

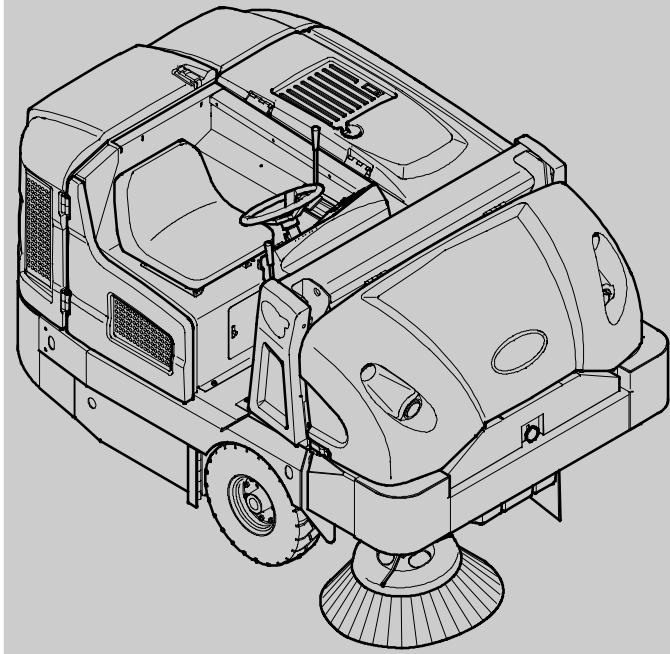
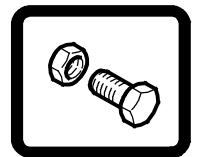


S30

(Gas/LPG)

(SN/ 006501-)

Sweeper Parts Manual



SweepMax[®] Plus System
TennantTrue[®] Parts
IRIS[®] a Tennant Technology

CE
Global

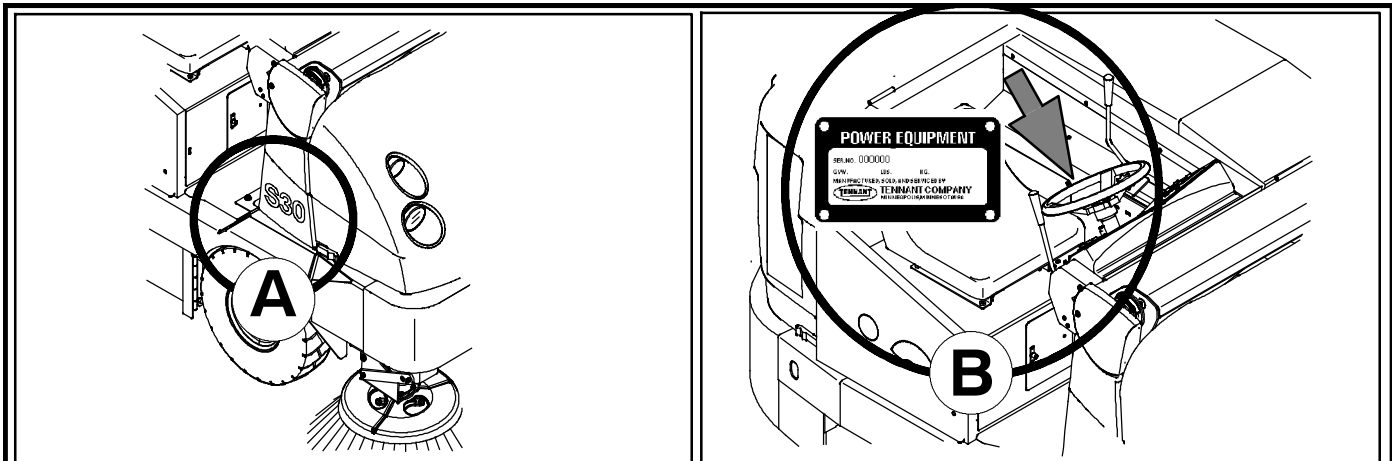


For latest parts manual or other
language operator manual, visit:

www.tennantco.com/manuals

9013316
Rev. 02 (11-2015)





Ref	Part No.	Serial Number	Description	Qty.
1	82681	(000000-)	Bracket W/dt, Lpg Mount	1
2	63810	(000000-)	Latch Assy, Lpg Tank Mtg, W/Nut	4
3	51839	(000000)	Nut Adjustable, Lpg Tank Mtg	2
4	49263	(000000-)	Tie, Cable	3
5	82556	(000000- 001039)	Bracket, Vaporizer	1
6	54930	(000000)	Vaporizer, LPG	1

HOW TO ORDER PARTS - See diagram above

Only use TENNANT Company supplied or equivalent parts. Parts and supplies may be ordered online, by phone, by fax or by mail.

Follow the steps below to ensure prompt delivery.

1. **(A)** Identify the machine model.
2. **(B)** Identify the machine serial number from the data plate.
3. **(C)** Ensure the proper serial number is used from the parts list.
4. Identify the part number and quantity. Do not order by page or reference numbers.
5. Provide your name, company name, customer ID number, billing and shipping address, phone number and purchase order number.
6. Provide detail shipping instructions.

(D) ▽ - Identifies an assembly
 ▲ - Identifies parts included in assembly

EN

Please fill out at time of installation for future reference.

Model No. - _____

Serial No. - _____

Machine Options - _____

Sales Rep. - _____

Sales Rep. phone no. - _____

Customer ID Number - _____

Installation Date - _____

Tennant Company
 PO Box 1452
 Minneapolis, MN 55440
 Phone: (800) 553- 8033 or
 (763) 513- 2850
 www.tennantco.com

Tennant N.V.
 Industrielaan 6 5405 AB
 P.O. Box 6 5400 AA Uden -
 The Netherlands
 europe@tennantco.com
 www.tennantco.com

テナントカンパニー日本支店
 〒210-0916神奈川県川崎市幸区南幸町2-9サンカビル5F
 TEL:044-556-1201 FAX:044-556-1202
 www.tennant.co.jp

Thermo- Sentry, 1-STEP, EasyOpen, MaxPro², InstantAccess, II-Speed, Perma- Filter, Duramer, Lower Total Cost of Ownership, Touch- N- Go, Watershield Dust Control, and Cab Forward ErgoSpace are trademarks of Tennant Company.

Specifications and parts are subject to change without notice.

Copyright © 2014, 2015 TENNANT Company, Printed in U.S.A.

BG	<p>КАК ДА ПОРЪЧВАМЕ ЧАСТИ - Вижте схемата по-горе</p> <p>Използвайте само части, доставени от TENNANT или техни еквиваленти. Частите и доставките могат да се поръчат онлайн, по телефон, факс или по пощата.</p> <p>Следвайте долупосочените стъпки, за да си осигурите бърза и точна доставка.</p> <ol style="list-style-type: none"> (A) Посочете модела на машината. (B) Посочете серийния номер на машината от табелката с техническите данни. (C) Уверете се, че сте използвали точния сериен номер от списъка с части. Посочва номера на частта и количеството. Не поръчвайте части според страницата или референтните номера. Посочете своето име, наименованието на фирмата, клиентския номер, адреса за получаване на сметката и доставката, тел.номер и номера на поръчката. Посочете подробни инструкции за доставката. <hr/> <p>(D) ▽ - посочва начин на монтаж ▲ - посочва частите, включени в монтажа</p>	<p>Моля, попълнете по време на монтажа за бъдеща справка.</p> <p>Модел Э - _____</p> <p>Сериен Э - _____</p> <p>Опции на машината - _____</p> <p>Търговски представител - _____</p> <p>Тел. Э на търг. представител - _____</p> <p>Клиентски Э - _____</p> <p>Дата на монтаж - _____</p>
-----------	---	---

CN	<p>如何订购部件 - 参见下表</p> <p>仅使用 TENNANT 公司提供的或同等部件。部件和供应可以在线订购，通过电话、传真或邮件订购。</p> <p>请遵循下面的步骤确保及时交付。</p> <ol style="list-style-type: none"> (A) 确定机器型号。 (B) 从数据标签确定机器序列号。 (C) 确保使用部件列表中的正确序列号。 确定部件号和数量。 不要按页面或参考编号订购。 提供您的姓名、公司名称、客户 ID 号、付帐和送货地址、电话号码和采购单编号。 提供详细的送货说明。 <hr/> <p>(D) ▽ - 确定组件 ▲ - 确定组件中包含的组件</p>	<p>请在安装时填写供未来参考。</p> <p>型号 - _____</p> <p>序列号 - _____</p> <p>机器选项 - _____</p> <p>销售代表 - _____</p> <p>销售代表电话号码 - _____</p> <p>客户 ID 编号 - _____</p> <p>安装日期 - _____</p>
-----------	--	--

CZ	<p>OBJEDNÁVÁNÍ DÍLŮ - Viz schéma výše.</p> <p>Pou ívejte pouze díly dodané společností TENNANT Company nebo jim odpovídající. Díly a materiál lze objednat online, telefonem, faxem nebo poštou.</p> <p>Aby bylo zajištěno rychlé dodání, postupujte podle kroků uvedených ní e.</p> <ol style="list-style-type: none"> (A) Zjistěte model stroje. (B) Zjistěte sériové číslo stroje z výrobního štítku. (C) Pou íjte správné sériové číslo ze seznamu dílů. Určete číslo a mno ství dílů. Neobjednávejte podle stran nebo referenčních čísel. Uvedte jméno, název společnosti, číslo ID zákazníka, fakturační a dodací adresu, telefonní číslo a číslo objednávky. Uvedte podrobné pokyny pro dodání. <hr/> <p>(D) ▽ - označuje sestavu ▲ - označuje díly v sestavě</p>	<p>Vyplňte během sestavování pro budoucí potřebu.</p> <p>Číslo modelu - _____</p> <p>Sériové číslo - _____</p> <p>Doplňky zařízení - _____</p> <p>Obchodní zástupce - _____</p> <p>Tel. č. obchodního zástupce - _____</p> <p>Číslo ID zákazníka - _____</p> <p>Datum instalace - _____</p>
-----------	---	--

DE	<p>BESTELLEN VON ERSATZTEILEN - Siehe oben stehendes Diagramm.</p> <p>Verwenden Sie nur von TENNANT gelieferte oder gleichwertige Ersatzteile. Ersatz- und Verschleißteile können online, telefonisch, per Fax oder per E-Mail bestellt werden.</p> <p>Befolgen Sie für eine umgehende Lieferung die folgenden Schritte.</p> <ol style="list-style-type: none"> (A) Geben Sie das Modell der Maschine an. (B) Geben Sie die Seriennummer der Maschine an (auf dem Datenaufkleber). (C) Achten Sie darauf, dass die richtigen Seriennummer aus der Ersatzteilliste verwendet wird. Geben Sie die Ersatzteilnummer und die Menge an. Bestellen Sie nicht nach Seitenzahl oder Referenznummern. Geben Sie Ihren Namen, den Firmennamen, die Kundennummer, die Rechnungs- und Lieferadresse, die Telefonnummer und die Einkaufsauftragsnummer an. Erteilen Sie genaue Versandanweisungen. <hr/> <p>(D) ▽ - steht für eine Einheit ▲ - steht für Einzelteile einer Einheit</p>	<p>Bitte bei der Inbetriebnahme als Referenzangabe ausfüllen.</p> <p>Modellnr. - _____</p> <p>Seriennr. - _____</p> <p>Maschinenoptionen - _____</p> <p>Verkäufer - _____</p> <p>Telefonnummer des Verkäufers - _____</p> <p>Kundennummer - _____</p> <p>Installationsdatum - _____</p>
-----------	--	--

DK	<p>BESTILLING AF RESERVEDELE - Se ovenstående tabel.</p> <p>Brug kun reservedele, der er fremstillet af TENNANT, eller dele af tilsvarende kvalitet. Reservedele og tilbehør kan bestilles online, pr. telefon, pr. fax eller pr. brev.</p> <p>Følg nedenstående trin for at sikre hurtig levering.</p> <ol style="list-style-type: none"> 1. (A) Identificér maskinmodellen. 2. (B) Identificér maskinens serienummer på datamærkatet. 3. (C) Kontrollér, at det rigtige serienummer bruges i reservedelslisten. 4. Identificér reservedelsnummeret og antallet. Bestil ikke efter side- eller referencenumre. 5. Angiv dit navn, firmanavn, kunde-id-nummer, faktureringsadresse og leveringsadresse, telefonnummer og indkøbsordrenummer. 6. Angiv detaljerede instruktioner til forsendelse. <hr/> <p>(D) ▽ - identificerer en enhed ▲ - identificerer reservedele i en enhed</p>	<p>Udfyld venligst på installationstidspunktet til fremtidig brug.</p> <p>Modelnr. - _____</p> <p>Serienr. - _____</p> <p>Maskineks-traudstyr - _____</p> <p>Salgskonsulent - _____</p> <p>Salgskonsulentens tlf. - _____</p> <p>Kunde-id-nr. - _____</p> <p>Installationsdato - _____</p>
-----------	--	---

EE	<p>KUIDAS VARUOSI TELLIDA – vaadake alltoodud joonist</p> <p>Kasutage ainult TENNANT Company poolt tarnitud või samaväärseid varuosi. Varuosi ja tarvikuid saab tellida Interneti, telefoni, faksi või posti teel.</p> <p>Kiire kohaletoimetamise tagamiseks järgige alltoodud juhiseid.</p> <ol style="list-style-type: none"> 1. (A) Märkige masina mudel. 2. (B) Märkige andmesildil olev masina seerianumber. 3. (C) Veenduge, et olete valinud varuosade loendist õige seerianumbri. 4. Märkige varuosa number ja kogus. Ärge tellige lehekülje- või viitenumbri alusel. 5. Märkige oma nimi, ettevõtte nimi, kliendinumber, arveldus- ja saatmisaadress, telefoninumber ja ostutellimuse number. 6. Lisage täpsed saatmisjuhised. <hr/> <p>(D) ▽ - tähistab komplekti ▲ - tähistab komplektis olevaid osi</p>	<p>Palun täitke paigaldamise ajal edaspidiseks viitamiseks.</p> <p>Mudeli number - _____</p> <p>Seerianumber - _____</p> <p>Masina lisavarustus - _____</p> <p>Müügiesindus - _____</p> <p>Müügiesinduse telefoninumber - _____</p> <p>Kliendinumber - _____</p> <p>Paigaldamise kuupäev - _____</p>
-----------	--	---

ES	<p>CÓMO SOLICITAR PIEZAS - Consulte el diagrama anterior.</p> <p>Utilice sólo las piezas suministradas por TENNANT Company o piezas equivalentes. Puede solicitar las piezas a través de internet, por teléfono, por fax o por correo.</p> <p>Siga los siguientes pasos para que la entrega sea rápida.</p> <ol style="list-style-type: none"> 1. (A) Indique el modelo de máquina. 2. (B) Indique el número de serie de la etiqueta de datos. 3. (C) Asegúrese de que indica el número de serie correcto de la lista de piezas. 4. Indique la cantidad y el número de la pieza. No realice el pedido indicando el número de página o el de referencia. 5. Incluya su nombre, el nombre de la empresa, el ID de cliente, las direcciones de envío y facturación, el número de teléfono y el número del pedido de compra. 6. Facilite instrucciones de envío. <hr/> <p>(D) ▽ - identifica un conjunto ▲ - identifica piezas de un conjunto</p>	<p>rellene estos datos cuando realice la instalación para utilizarlos como referencia en el futuro.</p> <p>Nº modelo - _____</p> <p>Nº serie - _____</p> <p>Opciones de la máquina - _____</p> <p>Vendedor - _____</p> <p>Nº teléfono vendedor - _____</p> <p>Nº cliente - _____</p> <p>Fecha de instalación - _____</p>
-----------	--	---

FI	<p>KUINKA VARAOSIA TILATAAN - katso kuvaa yllä.</p> <p>Käytä ainoastaan TENNANTIN toimittamia tai niitä vastaavia varaosia. Voit tilata varaosia ja tarvikkeita internetistä, puhelimitse, faksilla tai sähköpostilla.</p> <p>Noudata seuraavia ohjeita täsmällisen toimituksen varmistamiseksi.</p> <ol style="list-style-type: none"> 1. (A) Katso koneen malli. 2. (B) Katso koneen sarjanumero sen tunnustarrasta. 3. (C) Varmista, että osaluettelosta, että käytät oikeaa sarjanumeroa. 4. Katso osanumero ja kappalemäärä. Älä tilaa ilmoittamalla sivu- tai viitenumeroita. 5. Ilmoita nimesi, yrityksesi nimi, asiakasnumero, laskutus- ja toimitusosoite, puhelinnumero ja ostotilauksen numero. 6. Ilmoita yksityiskohtaiset toimitusosoitteet. <hr/> <p>(D) ▽ - tarkoittaa kokoonpanoa ▲ - tarkoittaa kokoonpanoon sisältyviä osia</p>	<p>Ole hyvä ja täytä ottaessasi koneen käyttöön myöhempiä tarpeita varten.</p> <p>Mallinnumero - _____</p> <p>Sarjanumero - _____</p> <p>Koneen lisävarusteet - _____</p> <p>Myyntiedustaja - _____</p> <p>Myyntiedustajan puhelinnumero - _____</p> <p>Asiakasnumero - _____</p> <p>Asennuspäivä - _____</p>
-----------	---	--

FR	<p>COMMENT COMMANDER DES PIÈCES DÉTACHÉES - Voir le schéma ci-dessus.</p> <p>Utilisez uniquement des pièces fournies par la société TENNANT ou équivalentes. Les pièces et fournitures peuvent être commandées en ligne, par téléphone, fax, ou par courrier.</p> <p>Suivez les étapes ci-dessous pour assurer une livraison rapide.</p> <ol style="list-style-type: none"> 1. (A) Identifiez le modèle de la machine. 2. (B) Identifiez le numéro de série de la machine, à partir de l'étiquette signalétique. 3. (C) Assurez-vous que le numéro de série correct est utilisé à partir de la liste de pièces détachées. 4. Identifiez le numéro de pièce et la quantité. Ne commandez pas par page ou numéros de référence. 5. Fournissez votre nom, le nom de votre société, votre numéro d'identification de client, l'adresse de facturation et d'expédition, le numéro de téléphone et le numéro du bon de commande. 6. Fournissez des instructions d'expédition détaillées. <hr/> <p>(D) ▽ - identifie un assemblage ▲ - identifie les pièces composant l'assemblage</p>	<p>A remplir au moment de l'installation à titre de référence.</p> <p>N° du modèle - _____</p> <p>N° de série - _____</p> <p>Options de la machine - _____</p> <p>Agent commercial - _____</p> <p>N° tél. de l'agent commercial - _____</p> <p>Numéro d'identification client - _____</p> <p>Date d'installation - _____</p>
-----------	--	---

GR	<p>ΤΡΟΠΟΣ ΠΑΡΑΓΓΕΛΙΑΣ ΑΝΤΑΛΛΑΚΤΙΚΩΝ - Βλ. παραπάνω διάγραμμα.</p> <p>Χρησιμοποιήστε μόνο ανταλλακτικά παρεχόμενα από την TENNANT Company ή ισοδύναμα. Τα ανταλλακτικά και αναλώσιμα μπορούν να παραγγελθούν online, τηλεφωνικά, με φαξ ή ταχυδρομικά.</p> <p>Ακολουθήστε τα παρακάτω βήματα για να εξασφαλίσετε την έγκαιρη αποστολή τους.</p> <ol style="list-style-type: none"> 1. (A) Βρείτε το μοντέλο μηχανήματος. 2. (B) Βρείτε τον αριθμό σειράς του μηχανήματος από την ετικέτα στοιχείων. 3. (C) Βεβαιωθείτε ότι χρησιμοποιείται ο σωστός αριθμός σειράς από τον κατάλογο ανταλλακτικών. 4. Βρείτε κωδικό ανταλλακτικού και ποσότητα. Μην παραγγέψετε βάσει σελίδας ή αριθμών αναφοράς. 5. Δώστε το όνομα σας, όνομα εταιρείας, ID (κωδικό) πελάτη, διεύθυνση τιμολόγησης και αποστολής, αριθμό τηλεφώνου και αριθμό εντολής προμήθειας. 6. Δώστε λεπτομερείς πληροφορίες αποστολής. <hr/> <p>(D) ▽ - υποδηλώνει υποσύστημα ▲ - υποδηλώνει τα μέρη που περιλαμβάνονται στο υποσύστημα</p>	<p>Παρακαλούμε συμπληρώστε κατά την ώρα της εγκατάστασης για μελλοντική αναφορά.</p> <p>Αρ. Μοντέλου - _____</p> <p>Αρ. σειράς - _____</p> <p>Επιλογές Μηχανήματος - _____</p> <p>Εκπ. πωλήσεων - _____</p> <p>Τηλ. εκπροσώπου πωλήσεων - _____</p> <p>Αριθμός πελάτη - _____</p> <p>Ημερομηνία εγκατάστασης - _____</p>
-----------	---	---

HU	<p>HOGYAN RENDELJÜNK ALKATRÉSZEKET - Lásd: fenti diagramm.</p> <p>Kizárólag TENNANT vagy azzal egyenértékű cserealkatrészeket használjon. Az alkatrészeket és anyagokat meg lehet rendelni az Interneten keresztül, vagy telefonon, faxon és e-mailben.</p> <p>A pontos szállítás érdekében kövesse az alábbi lépéseket.</p> <ol style="list-style-type: none"> 1. (A) Adja meg a gép típusát. 2. (B) Az adatcímké alapján adja meg a gép gyártási számát. 3. (C) Ügyeljen arra, hogy a megfelelő gyártási számot válassza ki az alkatrészlistáról. 4. Adja meg a rendelési számot és a mennyiséget. A rendeléshez ne az oldalszámot vagy a hivatkozási számot használja. 5. Adja meg a nevét, a cége nevét, az ügyfélazonosító számát, a számlázási és szállítási címét, a telefonszámát és a rendelési számot. 6. Adjon részletes szállítási utasításokat. <hr/> <p>(D) ▽ - a jel csomagra utal ▲ - a jel a csomagban található alkatrészekre utal</p>	<p>A későbbi visszakeresések érdekében kérjük, hogy a rovatokat az első üzembehelyezéskor töltsé ki.</p> <p>Típuszám - _____</p> <p>Gyártási szám - _____</p> <p>A gép felszereltsége - _____</p> <p>Kereskedelmi képviselő - _____</p> <p>Kereskedelmi képviselő telefonszáma - _____</p> <p>Ügyfél azonosító száma - _____</p> <p>Üzembehelyezés dátuma - _____</p>
-----------	---	--

HR	<p>NARUIVANJE DIJELOVA - Pogledajte dijagram iznad</p> <p>Koristite isključivo dijelove tvrtke TENNANT ili jednakovrijedne dijelova. Dijelove i potrošni materijal možete naručiti preko interneta, telefonom, faksom ili poštom.</p> <p>Slijedite sljedeće korake kako biste osigurali brzu isporuku.</p> <ol style="list-style-type: none"> 1. (A) Ustanovite model stroja. 2. (B) Ustanovite serijski broj stroja s pločice s podacima. 3. (C) Provjerite da koristite odgovarajući serijski broj sa spiska dijelova. 4. Odredite broj dijela i količinu. Ne naručujte na osnovu brojeva stranice ili referentnih brojeva. 5. Navedite vaše ime, ime tvrtke, korisnički identifikacijski broj, adresu za naplatu i dostavu, broj telefona i broj kupovine. 6. Navedite detaljne upute za dostavu. <hr/> <p>(D) ▽ - Odredite sklop ▲ - Odredite dijelove uključene u sklop</p>	<p>Molimo ispunite prilikom montaže za buduće potrebe.</p> <p>Broj modela - _____</p> <p>Serijski broj - _____</p> <p>Mogućnosti stroja - _____</p> <p>Prodajni predstavnik - _____</p> <p>Br. telefona prod. predst. - _____</p> <p>Korisnički identifikacijski broj - _____</p> <p>Datum montaže - _____</p>
-----------	---	---

IT	<p>COME ORDINARE LE PARTI - Vedere schema precedente.</p> <p>Utilizzare solo ricambi forniti da TENNANT o equivalenti. Ricambi e forniture possono essere ordinati online, per telefono, via fax o per posta elettronica.</p> <p>Per ottenere una consegna rapida, seguire i passaggi indicati di seguito.</p> <ol style="list-style-type: none"> 1. (A) Identificare il modello della macchina. 2. (B) Identificare il numero di serie della macchina dall'etichetta dei dati. 3. (C) Utilizzare il numero di serie corretto presente nell'elenco delle parti di ricambio. 4. Identificare numero di parte e quantità. Non ordinare per numero di pagina o di riferimento. 5. Fornire nome del contatto, nome della società, numero di ID cliente, indirizzo di fatturazione e di spedizione, numero di telefono e numero di ordine di acquisto. 6. Fornire istruzioni dettagliate per la spedizione. 	<p>Compilare il modulo al momento dell'installazione per poterlo consultare in futuro in caso di necessità.</p> <p>N. Modello - _____</p> <p>N. Serie - _____</p> <p>Opzioni della macchina - _____</p> <p>Venditore - _____</p> <p>Tel. venditore - _____</p> <p>Numero ID cliente - _____</p> <p>Data di installazione - _____</p>
	<p>(D) ▽ - identifica un gruppo ▲ - identifica parti comprese in un gruppo</p>	

JP	<p>パーツの発注方法 ? 上記の図を参照してください</p> <p>TENNANT社製のパーツまたは同等品のみをお使いください。パーツやサプライ品のご注文は、オンライン、電話、FAX、または手紙でお願いいたします。確実にお届けできるように、以下の情報お知らせください。</p> <ol style="list-style-type: none"> 1. (A) 製品のモデル名をお知らせください。 2. (B) 製品のデータラベルに印刷されているシリアル番号をお知らせください。 3. (C) パーツリストを参照して、シリアル番号が正しいかご確認ください。 4. パーツ番号と数量をお知らせください。マニュアル/カタログのページ番号や参照番号でのご注文はご遠慮ください。 5. お客様のお名前、会社名、顧客ID番号、請求/発送先住所、電話番号、注文書番号をお知らせください。 6. 発送に関するご希望があれば、明記してください。 	<p>後日確認できるように、設置時に記入してください。</p> <p>モデルNo. - _____</p> <p>シリアルNo. - _____</p> <p>製品のオプション - _____</p> <p>販売代理店 - _____</p> <p>販売代理店の電話番号 - _____</p> <p>顧客ID番号 - _____</p> <p>設置日 - _____</p>
	<p>(D) ▽ - アセンブリを示します ▲ - アセンブリに含まれるパーツを示します</p>	

LT	<p>KAIP UŽSISAKYTI DALIS - žr. diagramą viršuje</p> <p>Naudokite tik "Tennant" kompanijos tiekiamas arba lygiavertes joms dalis. Dalis galite užsisakyti internetu, telefonu, faksu bei elektroniniu paštu.</p> <p>Kad užsakymas būtų greitai įvykdytas, laikykitės išvardytų taisyklių.</p> <ol style="list-style-type: none"> 1. (A) Nurodykite mašinos modelį. 2. (B) Norodykite mašinos serijos numerį, kurį rasite ant duomenų žymės. 3. (C) Įsitinkinkite, kad nurodomas tikslus serijos numeris iš dalių sąrašo. 4. Nurodykite dalies numerį ir reikiamą kiekį. Neužsakinėkite pagal puslapius ar nuorodos numerius. 5. Nurodykite savo vardą, kompanijos pavadinimą, kliento ID numerį, sąskaitos išrašymo ir vežimo adresą, telefono numerį ir pirkimo užsakymo numerį. 6. Nurodykite išsamias gabenimo instrukcijas. 	<p>Prašome užpildyti montavimo metu, siekiant gauti informaciją ateityje.</p> <p>Modelio nr. - _____</p> <p>Serijos nr. - _____</p> <p>Mašinos parinktis - _____</p> <p>Prekybos atstovas - _____</p> <p>Komivuojažeriaus tel. nr. - _____</p> <p>Pirkėjo ID numeris - _____</p> <p>Sumontavimo data - _____</p>
	<p>(D) ▽ - žymi sistemą ▲ - nurodo sistemos dalis</p>	

LV	<p>KĀ PASŪTĪT REZERVES DETALĀS - Skat. diagrammu iepriekš</p> <p>Izmantojiet tikai TENNANT Company piegādātās vai tām līdzvērtīgas rezerves detaļas. Daļas un piegādi var pasūtīt internetā, pa tālruni, pa faksu vai pastu.</p> <p>Lai nodrošinātu savlaicīgu piegādi, sekojiet zemāk aprakstītajiem soļiem.</p> <ol style="list-style-type: none"> 1. (A) Nosakiet mašīnas modeli. 2. (B) Nosakiet mašīnas sērijas numuru uz tehnisko datu uzlīmes. 3. (C) Pārlicinieties, ka tiek uzrakstīts attiecīgais sērijas numurs no detaļu saraksta. 4. Nosakiet detaļas numuru un skaitu. Veicot pasūtījumus neatsaucieties uz lapušu vai norādes numuriem. 5. Uzrakstiet savu vārdu, uzņēmuma nosaukumi, klienta identitātes numuru, adresi rēķina piesūtīšanai un piegādei un pirkuma pasūtījuma numuru. 6. Sniedziet detalizētu informāciju par piegādi. 	<p>Veicot uzstādīšanu, lūdzam pierakstīt attiecīgo informāciju izmantošanai turpmāk.</p> <p>Modeļa Nr. - _____</p> <p>Sērijas Nr. - _____</p> <p>Iekārtas papildaprīkojums - _____</p> <p>Pārdošanas pārst. - _____</p> <p>Pārdošanas pārst. tālr. Nr. - _____</p> <p>Klienta identitātes numuru - _____</p> <p>Uzstādīšanas datums - _____</p>
	<p>(D) ▽ - nosaka ierīci ▲ - nosaka detaļas, kas ir komplektā ar ierīci</p>	

NL	<p>HOE ONDERDELEN TE BESTELLEN - Zie schema hierboven.</p> <p>Gebruik alleen onderdelen die door TENNANT Company zijn geleverd of soortgelijke onderdelen. Onderdelen en voorraden kunnen online, per telefoon, fax of schriftelijk besteld worden.</p> <p>Volg de stappen hieronder om een juiste levering te garanderen.</p> <ol style="list-style-type: none"> 1. (A) Bepaal het machinemodel. 2. (B) Lees het serienummer van de machine af van het gegevenslabel. 3. (C) Zorg dat het juiste serienummer wordt gebruikt uit de onderdelenlijst. 4. Bepaal het artikelnummer en het aantal. Bestel niet aan de hand van pagina's of referentienummers 5. Geef uw naam, bedrijfsnaam, klantnummer, factuur- en leveringsadres, telefoonnummer en bestelnummer op. 6. Geef gedetailleerde leveringsinstructies op. 	<p>Vul tijdens installatie de onderstaande gegevens in voor eventueel toekomstig gebruik.</p> <p>Modelnr. - _____</p> <p>Serienr. - _____</p> <p>Machine-opties - _____</p> <p>Verkoopvert. - _____</p> <p>Telnr. verkoopvert. - _____</p> <p>Klantnummer - _____</p> <p>Installatiedatum - _____</p>
	<p>(D) ▽ - geeft een eenheid aan ▲ - geeft de onderdelen van de eenheid aan</p>	

NO	<p>HVORDAN BESTILLE DELER - Se diagram over.</p> <p>Bruk kun deler levert av TENNANT Company eller ekvivalente deler. Deler og forsyninger kan bestilles online, per telefon, per faks eller per post.</p> <p>Følg trinnene under for å sikre rask levering.</p> <ol style="list-style-type: none"> 1. (A) Angi maskinmodellene. 2. (B) Angi maskinens serienummer fra typeskiltet. 3. (C) Forsikre deg om at korrekt serienummer brukes fra delelisten. 4. Angi delenummer og antall. Bestill ikke ut fra side- eller referansenummer. 5. Angi ditt navn, firmanavn, kunde- ID-nummer, fakturerings- og forsendelsesadresse, telefonnummer og innkjøpsordrenummer. 6. Angi detaljerte forsendelsesinstruksjoner. 	<p>Fyll ut ved installasjonstidspunkt for fremtidig bruk.</p> <p>Modellnr. - _____</p> <p>Serienr. - _____</p> <p>Maskinens tillegg - _____</p> <p>Salgsrep. - _____</p> <p>Salgsrep. telefonnr. - _____</p> <p>Kunde- ID-nummer - _____</p> <p>Installasjonsdato - _____</p>
	<p>(D) ▽ - angir en delegruppe ▲ - angir deler inkludert i en delegruppe</p>	

PL	<p>JAK ZAMAWIAĆ CZĘŚCI - patrz schemat powyżej.</p> <p>Należy używać wyłącznie części dostarczanych przez firmę TENNANT Company lub równoważnych. Części i dostawy mogą być zamawiane online, przez telefon, faksem lub pocztą.</p> <p>Aby zapewnić szybką dostawę, należy przestrzegać następujących wskazówek.</p> <ol style="list-style-type: none"> 1. (A) Określić model maszyny. 2. (B) Określić numer seryjny maszyny znajdujący się na tabliczce znamionowej. 3. (C) Odszukać ten numer seryjny w wykazie części. 4. Określić numer części i ilość. Nie zamawiać na podstawie numeru strony lub liczby porządkowej wykazu. 5. Podać swoje nazwisko, nazwę firmy, numer identyfikacyjny klienta, adres dostawy i dostarczenia rachunku, numer telefonu i numer zamówienia zakupu. 6. Podać dokładne instrukcje dotyczące dostawy. 	<p>Prosimy wpisać datę instalacji do późniejszego wykorzystania.</p> <p>Nr modelu - _____</p> <p>Nr seryjny - _____</p> <p>Opcje maszyny - _____</p> <p>Przedst. sprzedaży - _____</p> <p>Nr tel. przedst. sprzed. - _____</p> <p>Nr ident. klienta - _____</p> <p>Data instalacji - _____</p>
	<p>(D) ▽ - oznacza zespół ▲ - oznacza część w zespole</p>	

PT G	<p>COMO ENCOMENDAR PEÇAS - Consulte o diagrama acima.</p> <p>Utilize apenas peças fornecidas pela TENNANT Company ou equivalentes. As peças e consumíveis podem ser encomendados online, por telefone, fax ou correio.</p> <p>Siga os passos abaixo para garantir uma entrega rápida.</p> <ol style="list-style-type: none"> 1. (A) Identifique o modelo da máquina. 2. (B) Identifique o número de série da máquina que se encontra na etiqueta de dados. 3. (C) Certifique-se de que usa o número de série correcto da lista de peças. 4. Identifique o número de produto e a quantidade. Não encomende através de números de página ou de referência. 5. Forneça o seu nome, o nome da empresa, o número de ID do cliente, os endereços de facturação e entrega, o número de telefone e o número da nota de encomenda. 6. Forneça instruções de entrega detalhadas. 	<p>Preencha na altura da instalação para futura referência.</p> <p>Modelo nº - _____</p> <p>Nº de série - _____</p> <p>Opções da máquina - _____</p> <p>Vendedor - _____</p> <p>Telefone do vendedor - _____</p> <p>Número de ID do cliente - _____</p> <p>Data de instalação - _____</p>
	<p>(D) ▽ - identifica uma unidade ▲ - identifica peças incluídas numa unidade</p>	

RU	<p>КАК ЗАКАЗАТЬ ЗАПЧАСТИ - См. схему ниже.</p> <p>Используйте только запчасти, поставяемые компанией TENNANT или их аналоги. Запасные части и расходные материалы можно заказать в режиме онлайн, телефоном, факсом или электронной почтой.</p> <p>Для своевременной доставки следуйте описанным ниже инструкциям.</p> <ol style="list-style-type: none"> (A) Укажите модель машины. (B) Укажите серийный номер машины, обозначенный на табличке технических данных. (C) Удостоверьтесь, что надлежащий серийный номер перечислен в списке запчастей. Укажите номер детали и нужное количество. Не используйте номера страниц или ссылок. Укажите свое имя, название компании, идентификационный номер покупателя, расчетный адрес и адрес доставки, телефонный номер и номер заказа на покупку. Укажите подробные сведения о доставке. <hr/> <p>(D) ▽ - означает узел ▲ - обозначает деталь узла</p>	<p>Во время установки заполните, пожалуйста, эти сведения для того, чтобы сослаться в дальнейшем.</p> <p>Модель Э - _____</p> <p>Серийный Э - _____</p> <p>Опции машины - _____</p> <p>Торговый представитель - _____</p> <p>Телефон торгового представителя - _____</p> <p>Идент. номер покупателя - _____</p> <p>Дата установки - _____</p>
-----------	--	--

SE	<p>BESTÄLLNING AV RESERVDELAR - Se ovanstående schema.</p> <p>Använd endast delar från Tennant Company eller likvärdiga. Delar och material kan beställas online, telefoniskt, per fax eller post.</p> <p>Följ nedanstående steg för en snabb leverans.</p> <ol style="list-style-type: none"> (A) Identifiera maskinens modell. (B) Identifiera maskinens serienummer på typskylten. (C) Kontrollera att rätt serienummer används från dellistan. Identifiera artikelnumret och mängden. Beställ inte med hjälp av sido- eller referensnummer. Uppge ditt namn, företagets namn, kundens ID-nummer, faktura- och leveransadress, telefonnummer och ordernummer vid inköp. Ge detaljerade transportanvisningar. <hr/> <p>(D) ▽ - identifierar en modul ▲ - identifierar delar som ingår i en modul</p>	<p>Fyll i vid installation och spår för framtida bruk.</p> <p>Modellnr. - _____</p> <p>Serienr. - _____</p> <p>Tilvalsutrustning - _____</p> <p>Försäljare - _____</p> <p>Försäljarens tel.nr. - _____</p> <p>Kundnummer - _____</p> <p>Installationsdatum - _____</p>
-----------	---	---

SK	<p>POSTUP PRI OBJEDNÁVANÍ ČASTÍ - Pozri vyššie uvedený diagram.</p> <p>Vyu ívajte výhradne dielce dodané spoločnos ou TENNANT, alebo ich ekvivalenty. Dielce a polo ky je mo né objedna online, telefonicky, faxom, alebo poštou.</p> <p>Na zabezpečenie promptného doručenia sa riadte nasledovnými krokmi.</p> <ol style="list-style-type: none"> (A) Identifikujte model stroja. (B) Z etikety s údajmi identifikujte sériové číslo stroja. (C) Ubezpečte sa, e ste zadali správne sériové číslo zo zoznamu dielcov. Identifikujte číslo dielu a mno stvo. Neobjednávajte pomocou čísel strán, alebo referenčných čísel. Zadajte Vaše meno, meno spoločnosti, ID číslo zákazníka, fakturačnú a prepravnú adresu, telefónne číslo a objednávacie číslo dielu. Uvedte podrobné prepravné pokyny. <hr/> <p>(D) ▽ - identifikuje sadu ▲ - identifikuje časti sady</p>	<p>Vypĺňte prosím pri inštalácii pre prípad potreby v budúcnosti.</p> <p>č. modelu - _____</p> <p>Sériové č. - _____</p> <p>Zvláštne príslušenstvo stroja - _____</p> <p>Obchodné zastúpenie - _____</p> <p>Obch. zastúpenie tel. č. - _____</p> <p>ID č. zákazníka - _____</p> <p>Dátum inštalácie - _____</p>
-----------	---	--

SL	<p>NAROČANJE NADOMESTNIH DELOV - glejte zgornjo sliko.</p> <p>Uporabljajte samo originalne nadomestne dele Tennant ali enakovredne dele. Dele in potrošni material lahko naročite prek spleta, po telefonu, faksu ali pošti.</p> <p>Za zagotovitev čimbolj hitre dostave sledite spodnjim navodilom.</p> <ol style="list-style-type: none"> (A) Ugotovite model stroja. (B) Na ploščici s podatki poiščite serijsko številko stroja. (C) Poskrbite, da na seznamu nadomestnih delov poiščete pravilno serijsko številko. Poiščite številko dela in potrebno količino. Pri naročilih ne navajajte strani ali referenčne številke. Navedite svoje ime, ime podjetja, ID številko stranke, naslova za dostavo in izdajo računa, telefonsko številko in številko naročila. Navedite podrobna navodila za dostavo. <hr/> <p>(D) ▽ - označuje sklop ▲ - označuje dele sklopa</p>	<p>Prosimo, da ob vgradnji izpolnite te podatke, da vam bodo v prihodnje na voljo.</p> <p>Št. modela - _____</p> <p>Serijska številka - _____</p> <p>Dodatna oprema stroja - _____</p> <p>Prodajni predstavnik - _____</p> <p>Telefonska št. prodajnega predstavnika - _____</p> <p>Številka stranke - _____</p> <p>Datum vgradnje - _____</p>
-----------	---	---

PARÇALARIN S PAR ED LMES - Yukar daki emaya bak n.

Yaln zca TENNANT Company'den sa lanan veya e de erde parçalar kullan n. Parça veya sarf malzemeleri çevrimiçi olarak, telefonla, faksla veya postayla sipari edilebilir.

Zaman nda teslimat sa lamak için a a daki ad mlar izleyin.

1. (A) Makine modelini belirtin.
2. (B) Veri etiketinden makine seri numaras n belirtin.
3. (C) Parça listesinden uygun seri numaras n n kullan ld ndan emin olun.
4. Parça numaras n ve miktar n belirtin. Sayfa veya referans numaralar n kullanarak sipari vermeyin.
5. Ad n z , irketinizin ad n , mü teri kimlik numaran z , faturalama ve sevk yat adreslerini, telefon numaras n ve sat n alma sipari i numaras n belirtin.
6. Ayr nt l sevk yat talimatlar n belirtin.

- (D) ▽ - bir tertibat belirtir
▲ - tertibattaki parçalar belirtir

leri tarihlerde ba vurmak için lütfen kurulum s ras nda doldurun.

Model No. - _____

Seri No. - _____

Makine Seçenekleri - _____

Sat Temsilcisi - _____

Sat Temsilcisi telefon no. - _____

Mü teri Kimlik Numaras - _____

Kurulum Tarihi - _____

TR

GENERAL RECOMMENDED MAINTENANCE

General Recommended Maintenance Items (1 of 2)

Ref.	Part No.	Serial Number	Description	Qty.
▽	9004543	(006501-) Maint Kit, 800hr, Gas [S30]	1
▲	31613	(006501-) Strainer, Hyd, 025gpm 100mesh 03psi	1
▲	25122	(006501-) Cap, Breather, Hyd, 2.4 Ds	1
▲	1021579	(006501-) Filter Assy, Hyd, 10mic	1
▲	372440	(006501-) Filter, Fuel [Gm 1.6/3.0]	1
▲	398279	(006501-) Element, Fltr, Air, Safety	1
▲	369746	(006501-) Element, Fltr, Air [Dn]	1
▽	9007385	(006501-) Maint Kit, 800hr [S30 Lpg 2010]	1
▲	31613	(006501-) Strainer, Hyd, 025gpm 100mesh 03psi	1
▲	25122	(006501-) Cap, Breather, Hyd, 2.4 Ds	1
▲	1021579	(006501-) Filter Assy, Hyd, 10mic	1
▲	9007380	(006501-) Filter Kit, Fuelock,Lpg	1
▲	398279	(006501-) Element, Fltr, Air, Safety	1
▲	369746	(006501-) Element, Fltr, Air [Dn]	1
▲	393982	(006501-) Element, Fltr, Oil, Spin- On	1
	9008919	(006501-) Filter Assy, Cyl, Dust, Replmt [S30]	1
	9004545	(006501-) Key, Ignition	1
	1071680	(006501-) Belt, Ribbed, Alternator, 40.25l	1
	1071681	(006501-) Belt, Ribbed, Alternator, A/C, 51.125l	1
	1045366	(006501-) Skirt, Door, Brush	1
	1045354	(006501-) Skirt, Door, Brush	1
	54190	(006501-) Skirt, Neo, .37, 06.00w 44.65l, 04/ SI Recirculation	1
	1045348	(006501-) Skirt, Neo, .18, 06.74w 50.00l, 04/ SI	1
	1032012	(006501-) Skirt, Deflector Wheel Pocket Skirt	2
	1061961	(006501-) Tire Assy, Solid, 20.8 X 5.0, W/ Brg, Front Tire	2
	53817	(006501-) Tire Assy, Solid, 18.0x4.3 4.5bc/5bolt Solid Rear Tire	1
	1032515	(006501-) Tire Assy, Pneu, 600x9 4.5bc/5bolt, Ce Pneumatic Front	2
	1005229	(006501-) Tire Assy, Pneu, 5.00 4.5bc/5blt[R8ic70] Pneumatic Rear	1
	9010622	(006501-007105) Plug, Spark [Torch K6rf- 11 14mm]	4
	9014160	(007106-) Plug, Spark [Mitsubishi 2015 12mm]	4

GENERAL RECOMMENDED MAINTENANCE

General Recommended Maintenance Items (2 of 2)

Ref.	Part No.	Serial Number	Description	Qty.
▽	9013115	(006501-) Skirt Kit, Hppr, Maint [S30]	1
▲	1035684	(006501-) Bolt, Carriage, M8 X 1.25 X 30	10
▲	08713	(006501-) Nut, Hex, Lock, M8 X 1.25, NI, Ss	10
▲	1212460	(006501-) Bracket, Sppt, Hppr Seal	1
▲	1212516	(006501-) Skirt, Lip	1
▲	1212509	(006501-) Skirt, Lip, Hppr	1
▲	1026798	(006501-) Strap, Main, Lip	1
▲	32491	(006501-) Washer, Flat, 0.31, Std	10
▲	1038037	(006501-) Skirt, Hppr	1
▲	41178	(006501-) Washer, Flat, 0.25, Fendr	6
▲	11635	(006501-) Screw, Hex, M6 X 1.00 X 12, NI, Ss	6
▲	1212510	(006501-) Skirt, Neo, .12, 15.9w, 20.8l, 03/SI	1
▽	9013116	(006501-) Skirt Kit, Door, Hppr, Maint [S30]	1
▲	1212570	(006501-) Seal, Wiper, Door	1
▲	1212756	(006501-) Retainer, Seal	2
▲	1037345	(006501-) Screw, Hex, M6 X 1.00 X 30, 9.8, Sems	16
▲	32490	(006501-) Washer, Flat, 0.25, Std	34
▲	08712	(006501-) Nut, Hex, Lock, M6 X 1.00, NI, Ss	28
▲	1044950	(006501-) Strap, Door, Dump, Side	2
▲	1030218	(006501-) Cord, Sponge	1
▲	1212440	(006501-) Seal, Door, Dump	1
▲	1044419	(006501-) Plate, Retainer, Door, Dump	1
▲	06946	(006501-) Screw, Hex, M6 X 1.00 X 35, 8.8	12
	16411	(006501-) Paint, Airdry, Off- White, 12oz (NOT EUROPE)	1
	16412	(006501-) Paint, Airdry, Teal, 12oz, Solid (NOT EUROPE)	1
	377540	(006501-) Paint, Airdry, Blk, 12oz (NOT EUROPE)	1
	377538	(006501-) Paint, Airdry, Gray, 12oz (NOT EUROPE)	1
	377537	(006501-) Paint, Airdry, Iron Gray, 12oz (NOT EUROPE)	1
	1057710	(006501-) Oil, Hyd [EI, Iso 100, 01gal]	1
	1057711	(006501-) Oil, Hyd [EI, Iso 100, 05gal]	1
	1069019	(006501-) Oil, Hyd [EI, Iso 68, 01gal]	1
	1069020	(006501-) Oil, Hyd [EI, Iso 68, 05gal]	1
	1057707	(006501-) Oil, Hyd [EI, Iso 32, 01gal]	1
	1057708	(006501-) Oil, Hyd [EI, Iso 32, 05gal]	1
	99321	(006501-) Oil, Hydraulic 68 [20] (CE ONLY)	1

SECTION 2

Contents	Page
Fig. 1 - Brushes, Replacement	2- 2
Fig. 2 - Main Frame Group	2- 4
Fig. 3 - Brush Door Group, Right	2- 6
Fig. 4 - Brush Door Group, Left	2- 8
Fig. 5 - Operator Station Group	2- 10
Fig. 6 - Seat and Shroud Group	2- 12
Fig. 7 - Engine Cover Group, Rear	2- 14
Fig. 8 - Engine Cover Group, Top	2- 16
Fig. 9 - Engine Cover Group, Side	2- 18
Fig. 10 - Instrument Panel Group, S30	2- 20
Fig. 11 - Instrument Panel Group, S30 XP	2- 22
Fig. 12 - Steering Group	2- 24
Fig. 13 - Engine and Mount Group, Gas	2- 26
Fig. 14 - Engine and Mount Group, Lpg	2- 28
Fig. 15 - Engine EFI Group, Gas	2- 30
Fig. 16 - Engine EFI Group, LPG	2- 32
Fig. 17 - Engine Air Cleaner Group, Gas	2- 34
Fig. 18 - Engine Air Cleaner Group, LPG	2- 36
Fig. 19 - Engine Alternator Group	2- 38
Fig. 20 - Engine Battery Group	2- 40
Fig. 21 - Engine Muffler Group	2- 42
Fig. 22 - Engine Fuel Tank Group, Gas	2- 44
Fig. 23 - Engine Fuel Tank Group, LPG	2- 46
Fig. 24 - Engine Radiator Mount and Fan Group	2- 48
Fig. 25 - Engine Radiator Hoses Group, Gas/LPG	2- 50
Fig. 26 - Wheel Group, Rear Drive S30 and XP	2- 52
Fig. 27 - Wheel Assembly, Rear	2- 54
Fig. 28 - Wheel and Brakes Group, Front Solid (Standard)	2- 56
Fig. 29 - Wheel and Brakes Group, Front Pneumatic (Option)	2- 58
Fig. 30 - Brake Pedal and Parking Brake Group	2- 60
Fig. 31 - Directional Pedal Group	2- 62
Fig. 32 - Hydraulic Pump Linkage Group, S30 and XP	2- 64
Fig. 33 - Hopper Group, Plastic	2- 66
Fig. 34 - Hopper Group, Steel	2- 68
Fig. 35 - Hopper Cylinder and Dump Door Group, Plastic	2- 70
Fig. 36 - Hopper Cylinder and Dump Door Group, Steel	2- 72
Fig. 37 - Hopper Cover Group	2- 74
Fig. 38 - Hopper Lift Arms and Bumper Group	2- 76
Fig. 39 - Hopper Counter Weight Group, Steel	2- 78
Fig. 40 - Hopper Pre- Filter Group	2- 80
Fig. 41 - Hopper Vacuum Fan Group	2- 82
Fig. 42 - Hopper Filter Shaker Group	2- 84
Fig. 43 - Side Brush Lift Group, S30	2- 86

Contents	Page
Fig. 44 - Side Brush Motor and Pivot Group, S30	2- 88
Fig. 45 - Side Brush Motor Group, S30 XP	2- 90
Fig. 46 - Side Brush Lift and Pivot Group, S30 XP	2- 92
Fig. 47 - Main Brush Lift Group, S30	2- 94
Fig. 48 - Main Brush Lift Group, S30 XP	2- 96
Fig. 49 - Main Brush Drive Group	2- 98
Fig. 50 - Hydraulic Schematic	2- 100
Fig. 51 - Hydraulic Hose Group, S30	2- 102
Fig. 52 - Hydraulic Hose Group, S30 XP	2- 104
Fig. 53 - Hydraulic Reservoir Group	2- 106
Fig. 54 - Hydraulic Cooler and Tubes Group	2- 108
Fig. 55 - Hydraulic Pumps Group, S30 and XP	2- 110
Fig. 56 - Hydraulic Valve Group, S30	2- 112
Fig. 57 - Hydraulic Valve Group, S30 XP	2- 114
Fig. 58 - Electrical Schematic, S30	2- 116
Fig. 59 - Electrical Schematic, S30 XP	2- 120
Fig. 60 - Electrical Schematic, Gas Engine Harness (1 of 2)	2- 124
Fig. 61 - Electrical Schematic, LPG Engine Harness (1 of 2)	2- 126
Fig. 62 - Electrical Wire Harnesses Group	2- 128
Fig. 63 - Label Group	2- 134

Fig. 1 - Brushes, Replacement

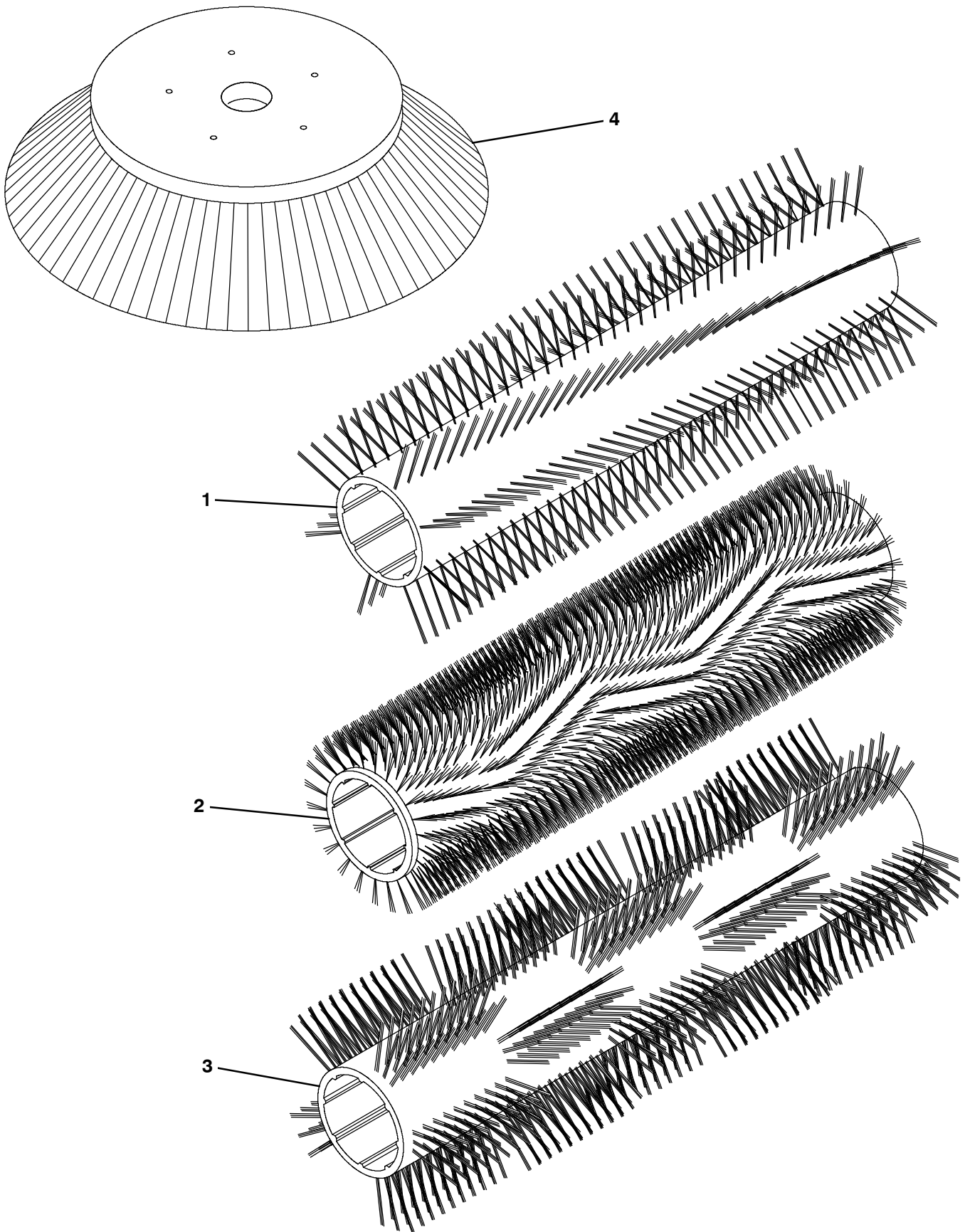


Fig. 1 - Brushes, Replacement

Ref.	Part No.	Serial Number	Description	Qty.
1	54927	(006501-) Brush, Swp, 45L, 24 Single Row, Natural Fiber & Wire	1
1	54922	(006501-) Brush, Swp, 45L, 24 Single Row, Nylon	1
1	54923	(006501-) Brush, Swp, 45L, 8 Double Row, Nylon	1
1	54925	(006501-) Brush, Swp, 45L, 8 Double Row, Polypropylene & Wire	1
1	59440	(006501-) Brush, Swp, 45L, 8 Double Row, Wire	1
1	66019	(006501-) Brush, Swp, 45L, 8 Double Row, Polypropylene	1
1	66018	(006501-) Brush, Swp, 45L, 5 Double Row Patrol, Nylon	1
2	370008	(006501-) Brush, Swp, 45L, Sand Wedge, Polypropylene	1
3	370009	(006501-) Brush, Swp, 45L, Window , Polypropylene	1
4	1027380	(006501-) Brush, Disk, Swp, 26.0 D, Polypropylene	1
4	1041102	(006501-) Brush, Disk, Swp, 26.0 D, Nylon	1
4	1042097	(006501-) Brush, Disk, Swp, 25.4 D, Flat Wire	1

Fig. 2 - Main Frame Group

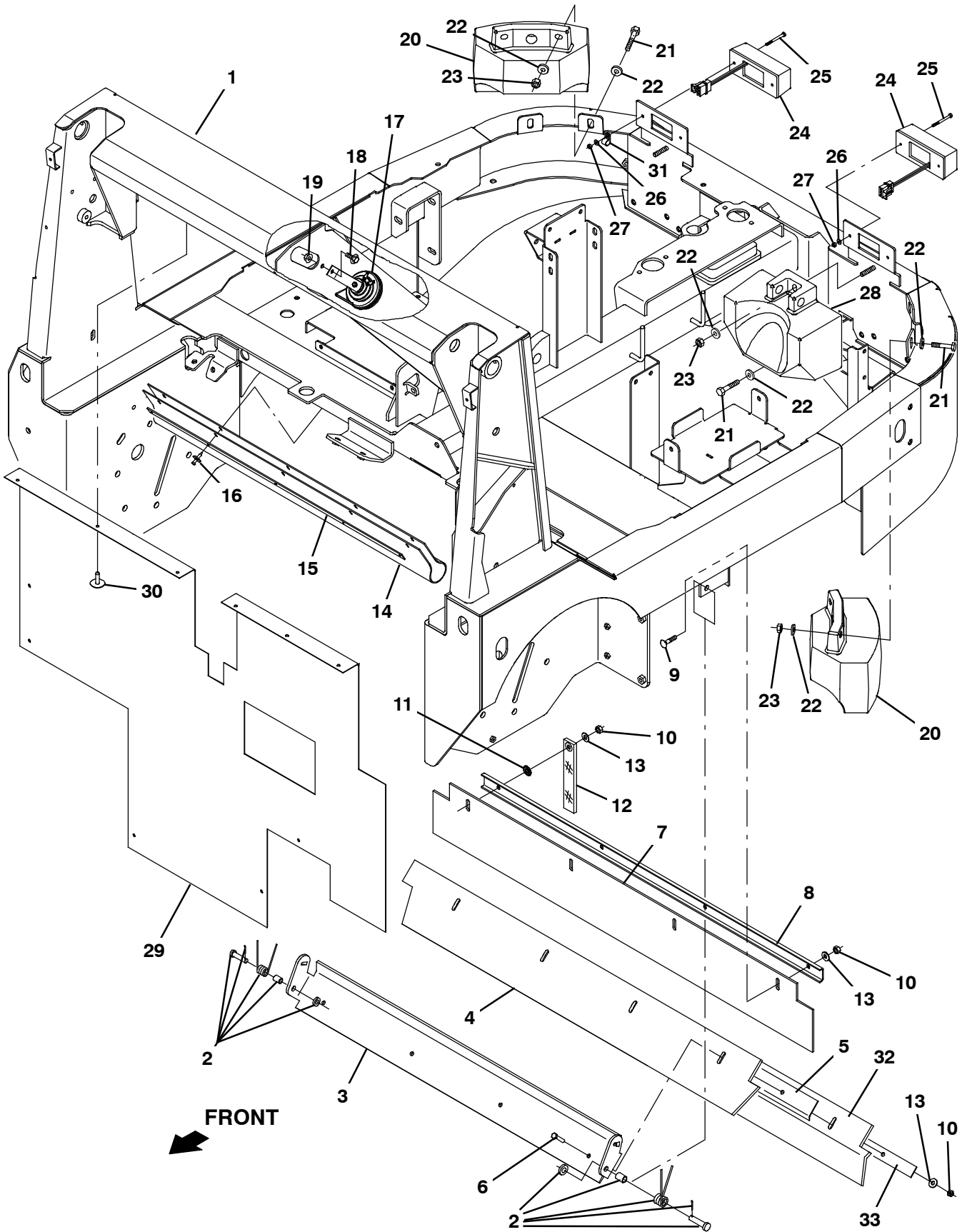


Fig. 2 - Main Frame Group

Ref.	Part No.	Serial Number	Description	Qty.	
1	1028252	(006501-) Frame Wldt, Main [S30]	1	
2	69904	(006501-) Spring Assy Kit	3	
3	54182	(006501-) Bracket, Flap, Recirculation	1	
4	1212137	(006501-) Skirt, Neo, .37, 06.00w 44.65l, 04/SI	1	
5	1212908	(006501-) Retainer, Blade, Deflector	1	
6	41342	(006501-) Screw, Hex, M8 X 1.25 X 40, 8.8	4	
7	1045348	(006501-) Skirt, Neo, .18, 06.74w 50.00l, 04/ SI	1	
8	383161	(006501-) Channel, .12, 1.5w 0.5 44.6l, 3/0.4h	1	
9	69915	(006501-) Bolt, Carriage, M8 X 1.25 X 40	4	
10	08709	(006501-) Nut, Hex, Lock, M8 X 1.25, NI	8	
11	41142	(006501-) Washer, Lock, Int- Ext, 0.38	1	
12	71579	(006501-) Strap, Static, W/Grommet, .19 1.1w 25.0l	1	
13	32491	(006501-) Washer, Flat, 0.31, Std	8	
14	1036913	(006501-) Skirt, Rbr, .12, 10.66w 43.00l, 10/ SI	1	
15	1040146	(006501-) Strip, Backing, Hppr	1	
16	21246	(006501-) Rivet, Plstc, .325d X 0.79	5	
17	369704	(006501-) Horn, 12vdc, Dba [Wolo]	1	
18	1037346	(006501-) Screw, Hex, M8 X 1.25 X 25, 9.8, Sems	1	
19	07791	(006501-) Nut, Hex, Flng, M8 X 1.25	2	
20	1036819	(006501-) Weight, Counter, Casting, 79.9 Lb	2	
21	16930	(006501-) Screw, Hex, M10 X 1.50 X 50, 8.8	5	
22	32493	(006501-) Washer, Flat, 0.50, Std	10	
23	41430	(006501-) Nut, Hex, Lock, M10 X 1.5, NI	5	
▽	24	1033578	(006501-) Taillight, 12vdc, 6.3 X 2.5	2
▲	45780	(006501-) Lamp, 12vdc, 0.5a, 04cp [#1157]	1	
25	377165	(006501-) Screw, Pan, Phl, M4 X 0.70 X 60, 4.8	4	
26	19065	(006501-) Washer, Flat, 08	4	
27	02850	(006501-) Nut, Hex, Lock, M4 X 0.70, NI	4	
28	1031503	(006501-) Weight, Counter, Casting, 72.8lb (S30 and S30XP Only)	1	
29	1045224	(006501-) Skirt, Rbr	1	
30	72968	(006501-) Rivet, Plstc, .250d X 0.90	12	
31	26395- 2	(006501-) Clamp, Cable, Stl, 0.38d X 0.38w, 1hole	1	
32	1212912	(006501-) Skirt, Neo, .18, 6.42w X 48.73l, 04/SI	1	
33	1212959	(006501-) Retainer, Blade, Deflector	1	

Fig. 3 - Brush Door Group, Right

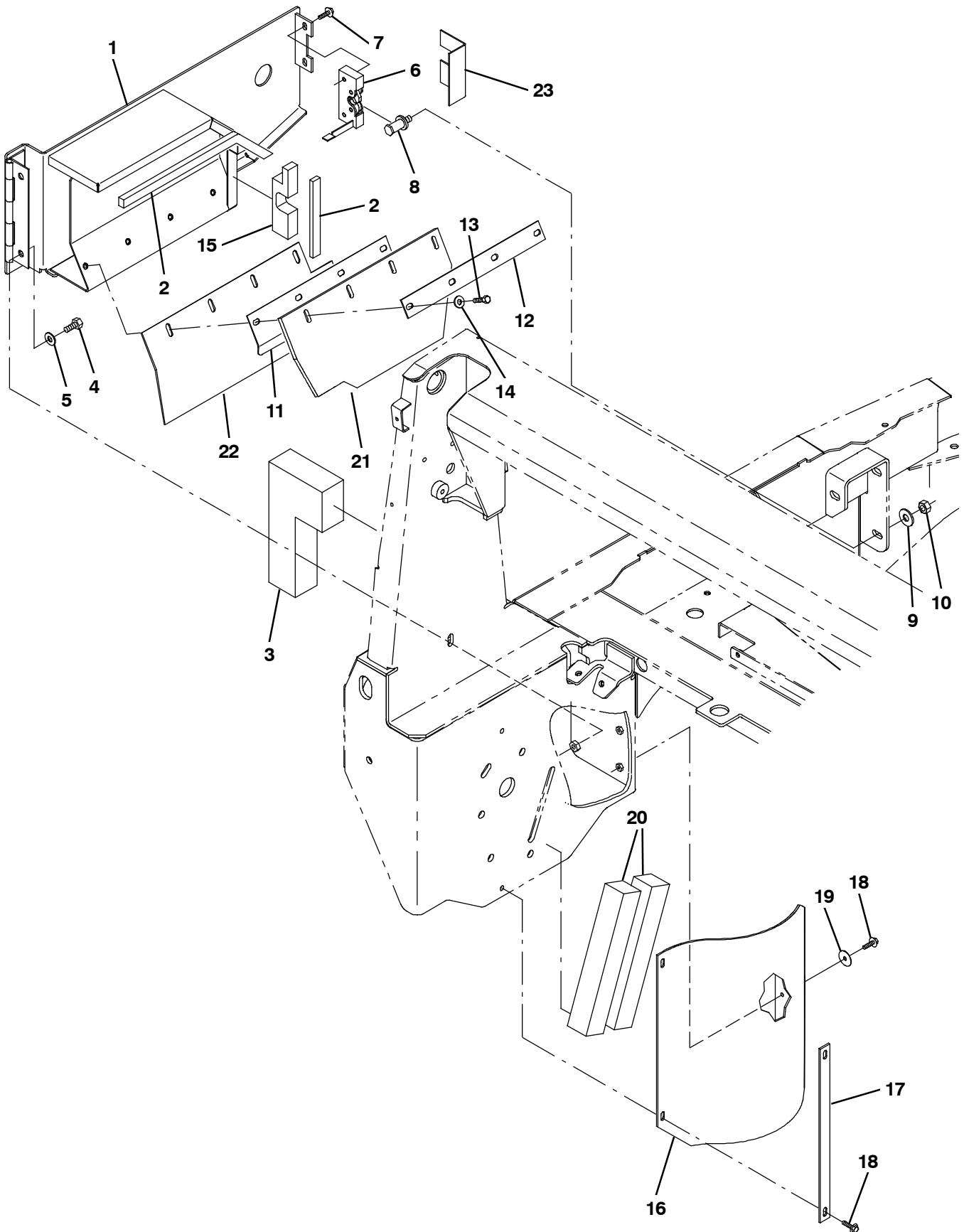


Fig. 3 - Brush Door Group, Right

Ref.	Part No.	Serial Number	Description	Qty.
1	1029580	(006501-) Door Wldt, Brush, Rh	1
2	1046428	(006501-) Seal, Afmkt, Rbr, Clsd, Adh, 02ft	2
3	1042812	(006501-) Seal, Rbr, Clsd, 2.00w 09.8l Rh	1
4	370181	(006501-) Screw, Hex, M10 X 1.50 X 25, 10.9	2
5	32492	(006501-) Washer, Flat, 0.38, Std	2
6	59195	(006501-) Latch, Hook	1
7	1036892	(006501-) Screw, Hex, M6 X 1.00 X 25, 9.8 Sems	2
8	59192	(006501-) Latch, Bolt	1
9	41619	(006501-) Washer, Flat, 0.56b 1.38d .11, Ss	1
10	07788	(006501-) Nut, Hex, Std, M12 X 1.75, Ss	1
11	1045352	(006501-) Bracket, Skirt	1
12	1039320	(006501-) Retainer, Skirt, .12, 1.5w X 14.4l, Blk	1
13	76570	(006501-) Screw, Hex, M8 X 1.25 X 30, 8.8	4
14	32491	(006501-) Washer, Flat, 0.31, Std	4
15	1212451	(006501-) Seal, Rbr, Clsd, 1.50, Door, Brush, Rh	1
16	1214146	(006501-) Skirt, Deflector	1
17	1033343	(006501-) Bracket, Retainer, Seal	2
18	1037345	(006501-) Screw, Hex, M6 X 1.00 X 30, 9.8, Sems	8
19	41187	(006501-) Washer, Flat, Belleville, .38	4
20	1042791	(006501-) Insulation, Acstc, 2.0, 02.0 X 12.0	2
21	1212911	(006501-) Skirt Assy, Door, Brush, Rh	1
22	1212134	(006501-) Skirt, Door, Brush	1
23	1213336	(006501-) Skirt, Brush Arm	1

Fig. 4 - Brush Door Group, Left

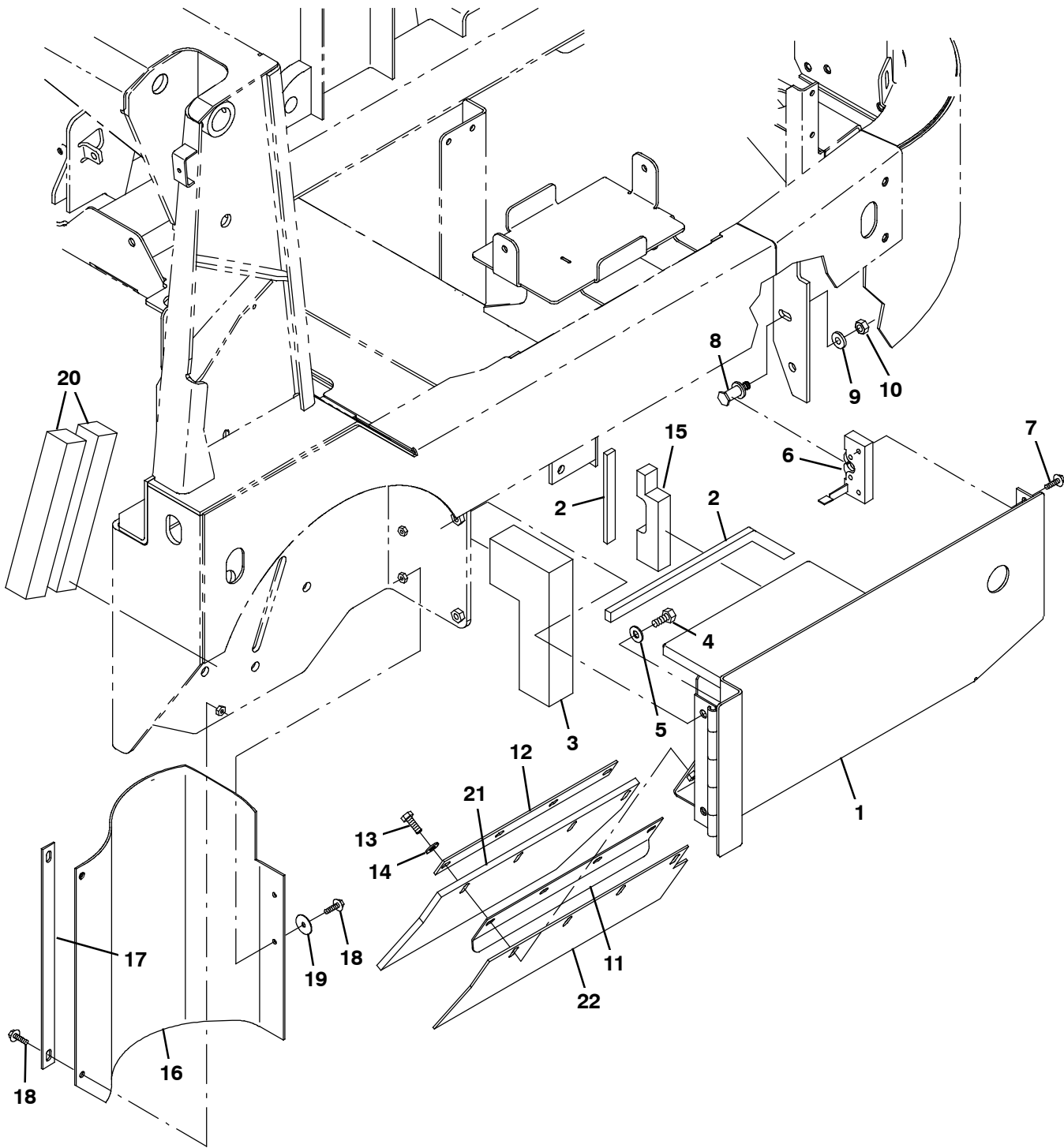


Fig. 4 - Brush Door Group, Left

Ref.	Part No.	Serial Number	Description	Qty.
1	1029801	(006501-) Door Wldt, Brush, Lh	1
2	1046428	(006501-) Seal, Afmkt, Rbr, Clsd, Adh, 02ft	2
3	1042829	(006501-) Seal, Rbr, Clsd, 2.00w 09.8l Lh	1
4	370181	(006501-) Screw, Hex, M10 X 1.50 X 25, 10.9	2
5	32492	(006501-) Washer, Flat, 0.38, Std	2
6	59194	(006501-) Latch, Hook	1
7	1036892	(006501-) Screw, Hex, M6 X 1.00 X 25, 9.8 Sems	2
8	59192	(006501-) Latch, Bolt	1
9	41619	(006501-) Washer, Flat, 0.56b 1.38d .11, Ss	1
10	07788	(006501-) Nut, Hex, Std, M12 X 1.75, Ss	1
11	1045352	(006501-) Bracket, Skirt	1
12	1039320	(006501-) Retainer, Skirt, .12, 1.5w X 14.4l, Blk	1
13	76570	(006501-) Screw, Hex, M8 X 1.25 X 30, 8.8	4
14	32491	(006501-) Washer, Flat, 0.31, Std	4
15	1212452	(006501-) Seal, Rbr, Clsd, 1.00, Door, Brush, Lh	1
16	1214146	(006501-) Skirt, Deflector	1
17	1033343	(006501-) Bracket, Retainer, Seal	2
18	1037345	(006501-) Screw, Hex, M6 X 1.00 X 30, 9.8, Sems	8
19	41187	(006501-) Washer, Flat, Belleville, .38	4
20	1042791	(006501-) Insulation, Acstc, 2.0, 02.0 X 12.0	2
21	1212910	(006501-) Skirt Assy, Door, Brush, Lh	1
22	1212134	(006501-) Skirt, Door, Brush	1

Fig. 5 - Operator Station Group

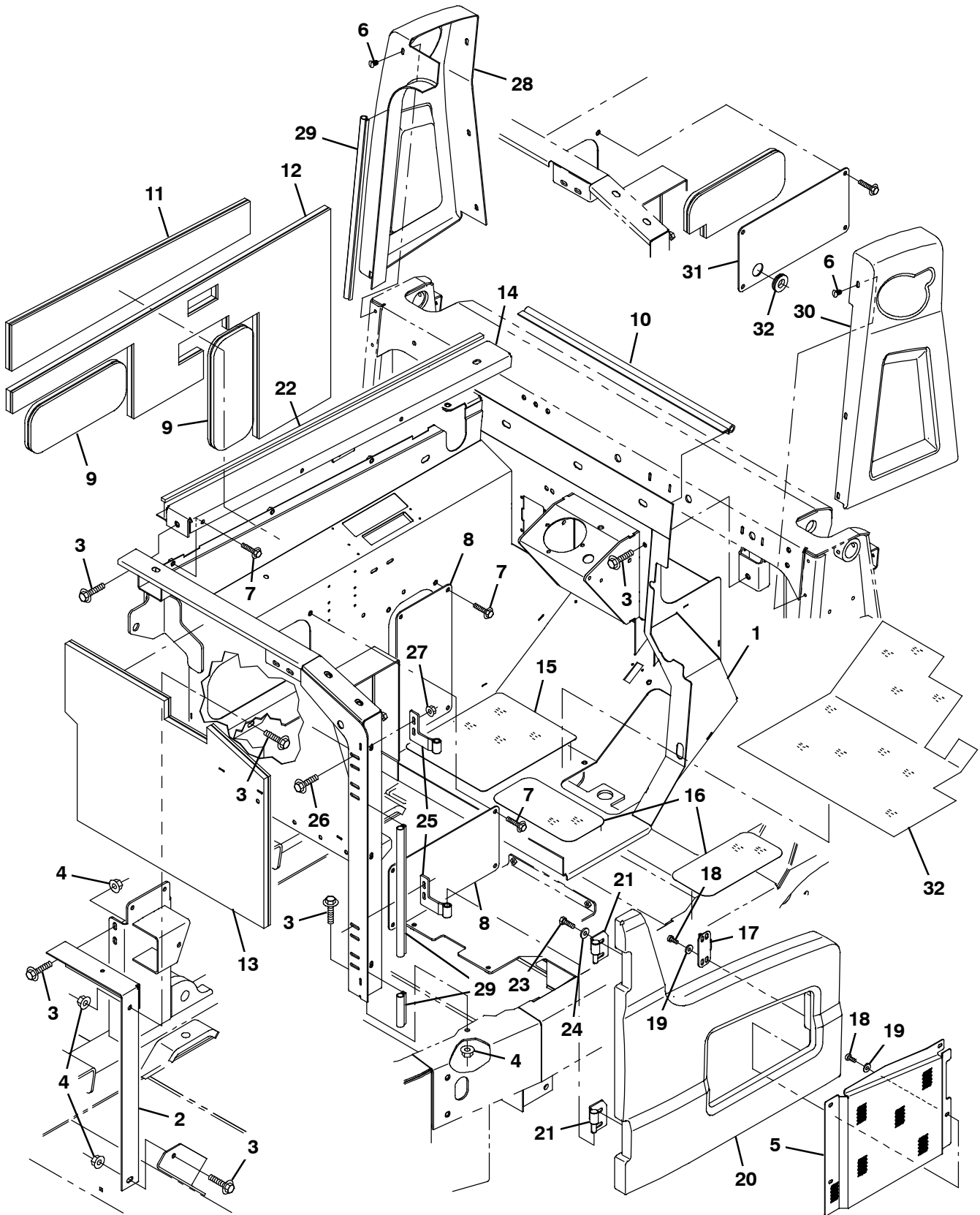


Fig. 5 - Operator Station Group

Ref.	Part No.	Serial Number	Description	Qty.
1	1058273	(006501-) Shroud Wldt, Station, Oprtr	1
2	1032315	(006501-) Channel	1
3	1037358	(006501-) Screw, Hex, M10 X 1.50 X 35, 9.8, Sems	9
4	07792	(006501-) Nut, Hex, Flng, M10 X 1.50	5
5	1064528	(006501-) Panel, Shrd, Seat	1
6	21168	(006501-) Clip, .250h, Plstc [Pine- Tree]	12
7	1037346	(006501-) Screw, Hex, M8 X 1.25 X 25, 9.8, Sems	14
8	1028201	(006501-) Panel, Side, Access	2
9	1038806	(006501-) Insulation, Flame- Retardant, 0.75- 0.88	2
10	1038959	(006501-) Seal, Trim, Bulb, 90 Degree	1
11	1033288	(006501-) Insulation, Flame- Retardant, 0.75- 0.88	1
12	1033287	(006501-) Insulation, Flame- Retardant, 0.75- 0.88	1
13	1033286	(006501-) Insulation, Flame- Retardant, 0.75- 0.88	1
14	1059307	(006501-) Lip Wldt, Station, Oprtr	1
15	86799	(006501-) Tread, Non- Skid, 10.0w 12.0l	1
16	223350	(006501-) Tread, Non- Skid, 04.5w 10.0l	2
17	1026825	(006501-) Bracket, Latch, Shrd, Seat	1
18	09200	(006501-) Screw, Pan, Phl, M5 X 0.80 X 12, Ss	6
19	19066	(006501-) Washer, Flat, 10	6
20	1056828	(006501-) Cover, Seat, Trimmed	1
21	1057880	(006501-) Hinge Wldt, Shrd, Rh	2
22	1046426	(006501-) Seal, Afmkt, Rbr, Clsd, Adh, 08ft	1
23	16735	(006501-) Screw, Hex, M8 X 1.25 X 16, 8.8	4
24	32491	(006501-) Washer, Flat, 0.31, Std	4
25	1057875	(006501-) Hinge Wldt, Shrd, Rh	2
26	1036892	(006501-) Screw, Hex, M6 X 1.00 X 25, 9.8, Sems	4
27	07790	(006501-) Nut, Hex, Flng, M6 X 1.00	4
28	9007977	(006501-) Cover, Lntl, Lh, Rotomold, Afmkt [S30]	1
29	1030588	(006501-) Seal, Afmkt, Bulb, 90, 0.75d F/11ga 02ft	2
30	9007978	(006501-) Cover, Lntl, Rh, Rotomold, Afmkt [S30]	1
31	1044691	(006501-) Panel, Side, Access, Ce (CE Only)	1
32	1038738	(006501-) Mat, Floor (S30XP Only)	1

Fig. 6 - Seat and Shroud Group

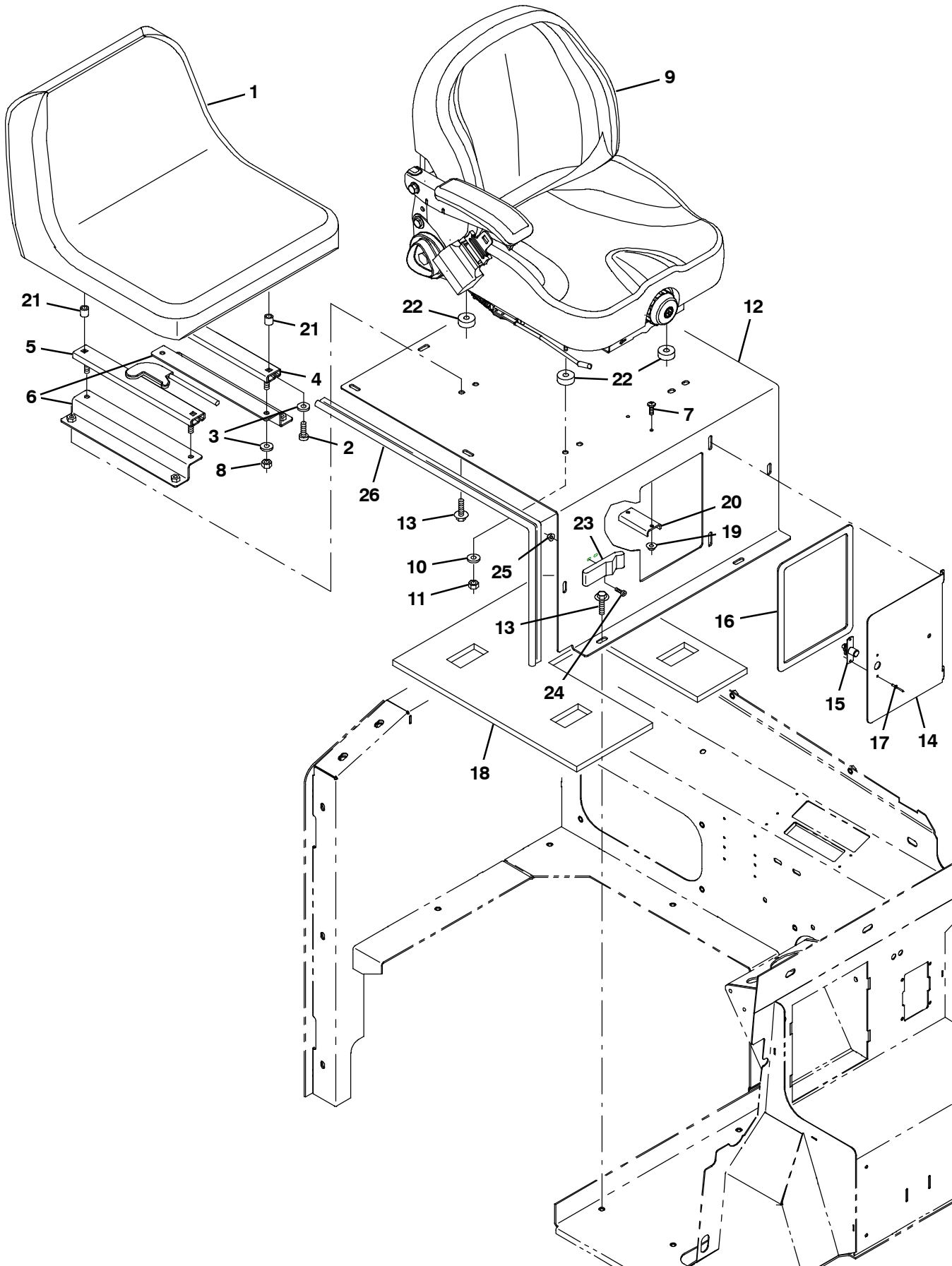


Fig. 6 - Seat and Shroud Group

Ref.	Part No.	Serial Number	Description	Qty.
1	1201894	(006501-) Seat, Std [Milsco] (S30 Only)	1
2	49177	(006501-) Screw, Pan, Phl, .31- 18 X 1.00, G2	4
3	69461	(006501-) Washer, Flat, 0.38b 0.88d .12, Stl, PI	12
4	360369	(006501-) Track, Slide, Seat Adj, 12.5l	1
5	360370	(006501-) Track, Slide, Seat Adj, 12.5l, W/Latch	1
6	1040363	(006501-) Bracket, Angle, Mtg, Seat	2
7	06933	(006501-) Screw, Pan, Phl, M5 X 0.80 X 16, 4.8	2
8	32983	(006501-) Nut, Hex, Lock, .31- 18, NI	4
9	1073641	(006501-) Seat, Deluxe (S30XP Only) (See Breakdowns)	1
10	32491	(006501-) Washer, Flat, 0.31, Std (S30XP Only)	4
11	32983	(006501-) Nut, Hex, Lock, .31- 18, NI (S30XP Only)	4
12	1036502	(006501-) Panel, Seat	1
13	1037346	(006501-) Screw, Hex, M8 X 1.25 X 25, 9.8, Sems	13
14	1036489	(006501-) Door, Access	1
15	140962	(006501-) Latch, Cmpr, Spring, Knurled Knob, PI	1
16	1036500	(006501-) Gasket, Rbr, .13, 07.87w 09.84l, Adh	1
17	87316	(006501-) Rivet, Blind, .125d X 0.32 X .25d, Alm	2
18	1033291	(006501-) Insulation, Flame- Retardant, 1.00	1
19	07789	(006501-) Nut, Hex, Flng, M5 X 0.80	2
20	63378	(006501-) Magnet, Drive Brush	1
21	1051052	(006501-) Spacer, Rnd, .38b .88d .38l	4
22	1048261	(006501-) Spacer, 0.32d, 1.00d, 0.38l, PI (CE Only)	4
23	49800	(006501-) Latch	1
24	06928	(006501-) Screw, Pan, Phl, M4 X 0.70 X 20, 4.8	2
25	02850	(006501-) Nut, Hex, Lock, M4 X 0.70, NI	2
26	1031625	(006501-) Seal, Afmkt, Bulb, Str, .50d F/11ga 03ft	1

Fig. 7 - Engine Cover Group, Rear

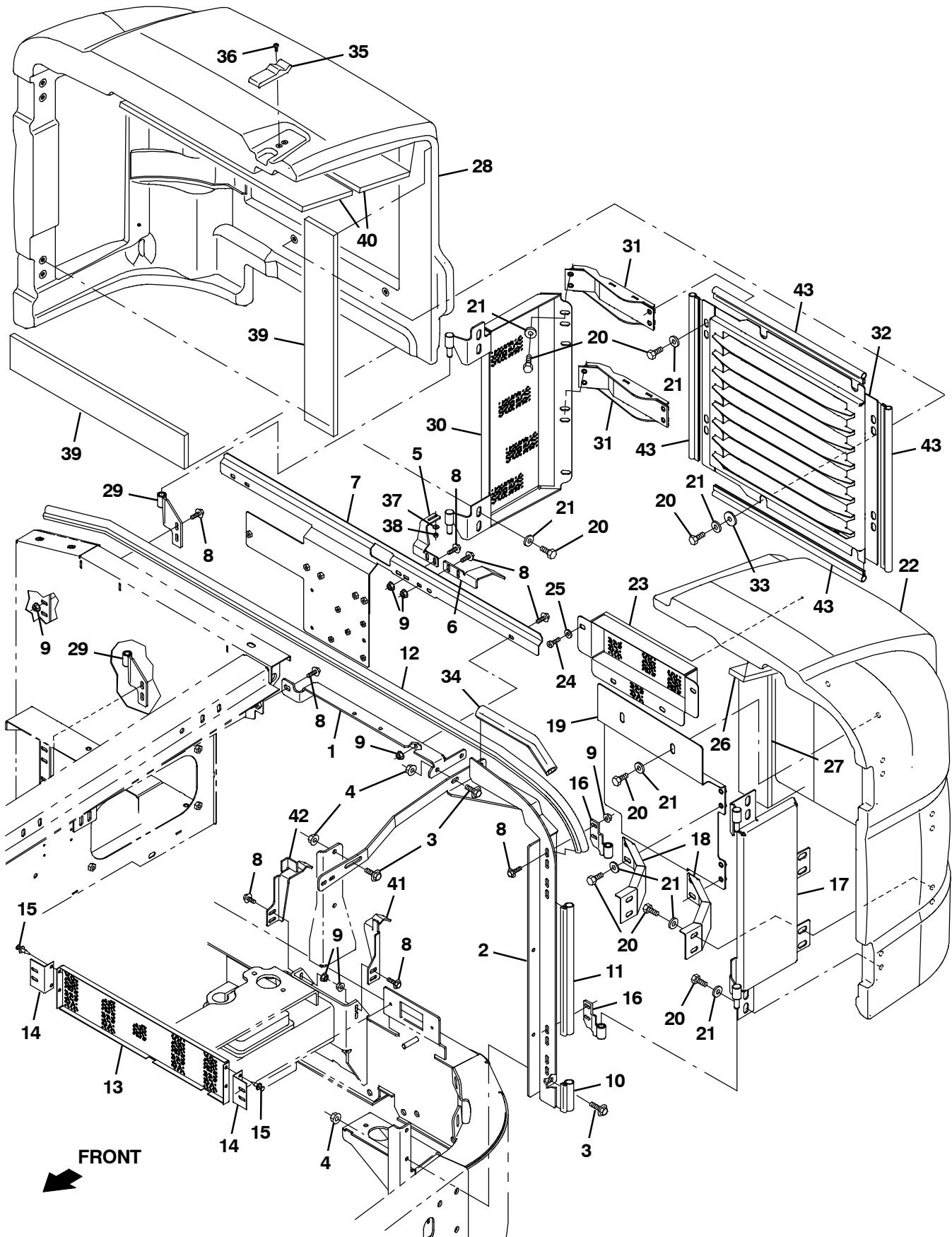


Fig. 7 - Engine Cover Group, Rear

Ref.	Part No.	Serial Number	Description	Qty.
1	1057778	(006501-) Bracket, Sppt, Cover, Rear, Lh	1
2	1057776	(006501-) Brace Wldt, Sppt	1
3	1037346	(006501-) Screw, Hex, M8 X 1.25 X 25, 9.8, Sems	5
4	07791	(006501-) Nut, Hex, Flng, M8 X 1.25	5
5	1060449	(006501-) Bracket, Latch, Shrd	1
6	1059479	(006501-) Bracket, Sppt, Shrd, Rear, Upper, Lh	1
7	1057786	(006501-) Bracket, Sppt, Rear, Shrd	1
8	1036892	(006501-) Screw, Hex, M6 X 1.00 X 25, 9.8, Sems	20
9	07790	(006501-) Nut, Hex, Flng, M6 X 1.00	9
10	1030585	(006501-) Seal, Afmkt, Bulb, 90, 0.75d F/11ga 01ft	1
11	1030588	(006501-) Seal, Afmkt, Bulb, 90, 0.75d F/11ga 02ft	1
12	1030593	(006501-) Seal, Afmkt, Bulb, 90, 0.75d F/11ga 08ft	1
13	1032962	(006501-) Grill	1
14	1034378	(006501-) Bracket, Grill	2
15	1040816	(006501-) Rivet, Plstc, .250d X 0.90	4
16	1059874	(006501-) Hinge Wldt, Shrd, Lh	2
17	1059996	(006501-) Panel Wldt, Heat, Shield, Lh	1
18	1059211	(006501-) Bracket, Sppt, Cover, Rear, Lh	2
19	1061000	(006501-) Panel, Heat, Shield, Rear, Lh	1
20	16735	(006501-) Screw, Hex, M8 X 1.25 X 16, 8.8	31
21	32491	(006501-) Washer, Flat, 0.31, Std	21
22	9007974	(006501-) Cover, Rear, Lh, Rotomold, Afmkt [S30]	1
23	1059440	(006501-) Panel, Shrd, Eng	1
24	360973	(006501-) Screw, Pan, 12- 16 X 0.50, F/ Plstc	4
25	19066	(006501-) Washer, Flat, 10	4
26	1061147	(006501-) Insulation, Acstc, 0.5, 11.5 X 14.5 Adh	1
27	1061145	(006501-) Insulation, Acstc, 0.5, 03.0 X 23.0 Adh	1
28	9007975	(006501-) Cover, Rear, Rh, Rotomold, Afmkt [S30]	1
29	1060639	(006501-) Hinge Wldt, Shrd, Rh	2
30	1059520	(006501-) Grill Wldt, Screen, Rear, Rh	1
31	1059516	(006501-) Bracket Wldt, Sppt, Cover, Rear, Rh	2
32	1059481	(006501-) Grill Wldt, Rear, Rh	1
33	30013	(006501-) Washer, Flat, 0.31, Fendr	4
34	1015274	(006501-) Seal, Afmkt, Bulb, Str, 0.76, 0.93w 01ft	1
35	49800	(006501-) Latch	1
36	06927	(006501-) Screw, Pan, Phl, M4 X 0.70 X 16, 4.8	4
37	19064	(006501-) Washer, Flat, 0.16b 0.38d .05, Pl, 06	2
38	02850	(006501-) Nut, Hex, Lock, M4 X 0.70, NI	2
39	1061145	(006501-) Insulation, Acstc, 0.5, 03.0 X 23.0 Adh	2
40	1061146	(006501-) Insulation, Acstc, 0.5, 05.5 X 23.0 Adh	2
41	1059477	(006501-) Bracket, Sppt, Shrd, Rear, Lower, Lh	1
42	1059478	(006501-) Bracket, Sppt, Shrd, Rear, Lower, Rh	1
43	1031623	(006501-) Seal, Afmkt, Bulb, Str, .50d F/11ga 02ft	4

Fig. 8 - Engine Cover Group, Top

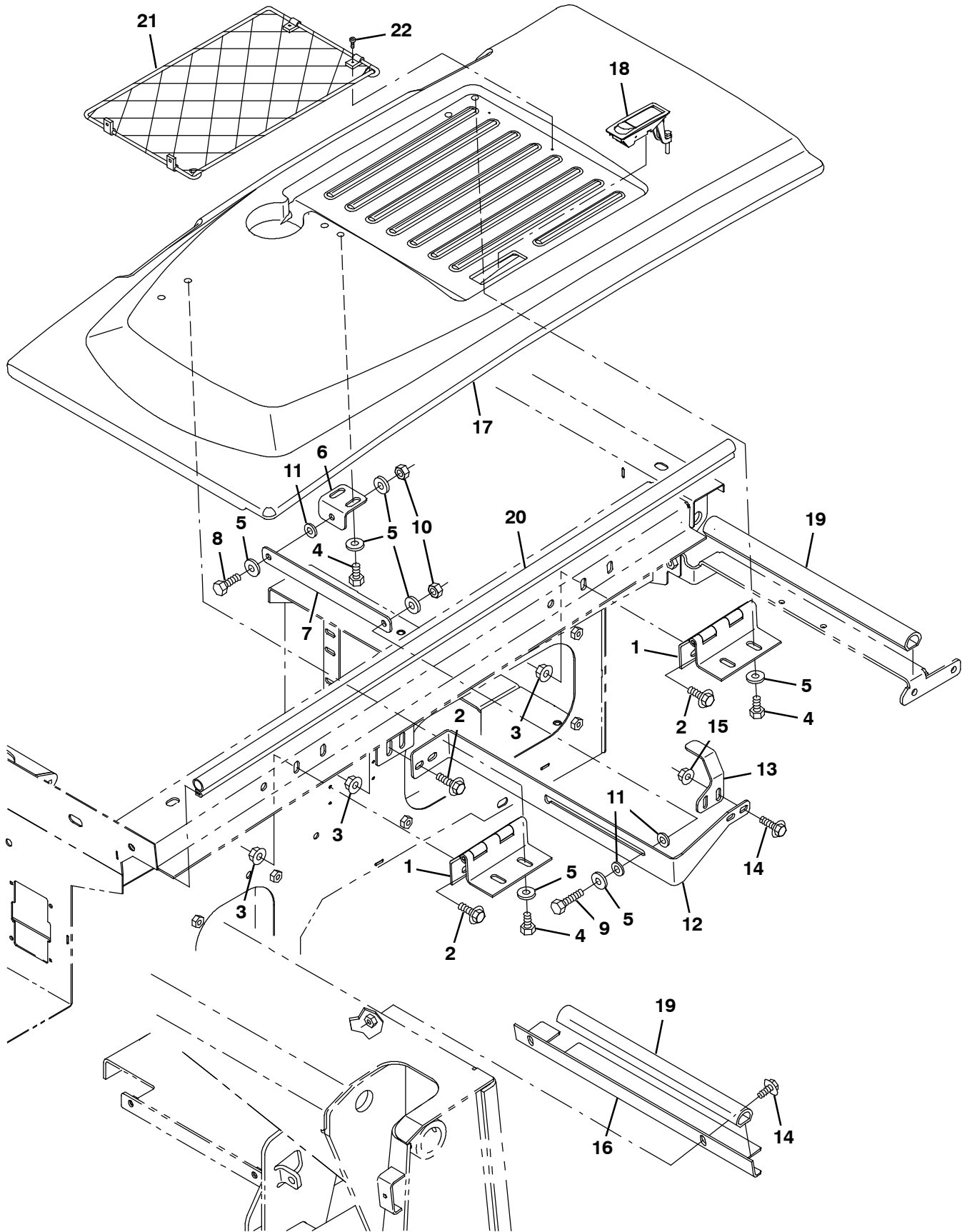


Fig. 8 - Engine Cover Group, Top

Ref.	Part No.	Serial Number	Description	Qty.
1	1057961	(006501-) Hinge, .25pin .12, Cover, Top	2
2	1037346	(006501-) Screw, Hex, M8 X 1.25 X 25, 9.8, Sems	6
3	07791	(006501-) Nut, Hex, Flng, M8 X 1.25	6
4	16735	(006501-) Screw, Hex, M8 X 1.25 X 16, 8.8	6
5	32491	(006501-) Washer, Flat, 0.31, Std	10
6	1059285	(006501-) Bracket, Prop, Rod, Cover	1
7	1059286	(006501-) Plate, Prop, Rod	1
8	39277	(006501-) Screw, Hex, M8 X 1.25 X 25, 8.8	1
9	06955	(006501-) Screw, Hex, M8 X 1.25 X 35, 8.8	1
10	08709	(006501-) Nut, Hex, Lock, M8 X 1.25, NI	2
11	43611	(006501-) Washer, Flat, 0.39b 0.75d .06, Nyl	3
12	1059276	(006501-) Bracket, Sppt, Prop, Rod	1
13	1059291	(006501-) Bracket, Latch, Cover, Top	1
14	1036892	(006501-) Screw, Hex, M6 X 1.00 X 25, 9.8, Sems	4
15	07790	(006501-) Nut, Hex, Flng, M6 X 1.00	2
16	1059269	(006501-) Bracket, Angle, Lintel	1
17	9007976	(006501-) Cover, Top, Rotomold, Afmkt [S30]	1
18	398806	(006501-) Latch	1
19	1015273	(006501-) Seal, Afmkt, Bulb, Str, 0.76, 0.93w 02ft	2
20	1030593	(006501-) Seal, Afmkt, Bulb, 90, 0.75d F/11ga 08ft	1
21	CD001	(006501-) Glovenet- 525 Document Rack/Net 60200104-	1
22	1053318	(006501-) Screw, Pan, Phl, 08- 16 X 1.00, F/ Plstc	4

Fig. 9 - Engine Cover Group, Side

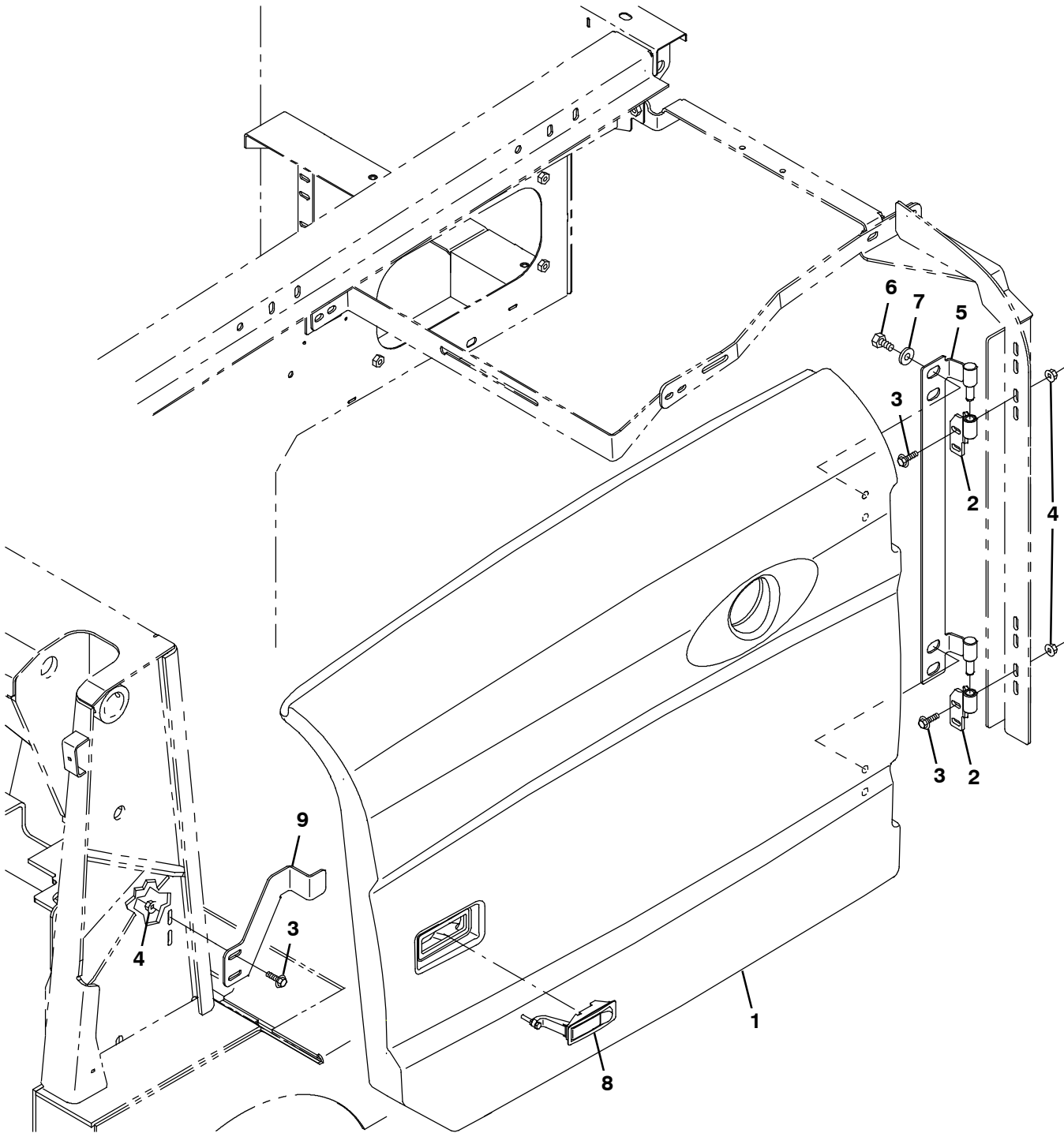


Fig. 9 - Engine Cover Group, Side

Ref.	Part No.	Serial Number	Description	Qty.
1	9007973	(006501-) Cover, Side, Rotomold, Afmkt [S30]	1
2	1059874	(006501-) Hinge Wldt, Shrd, Lh	2
3	1036892	(006501-) Screw, Hex, M6 X 1.00 X 25, 9.8, Sems	6
4	07790	(006501-) Nut, Hex, Flng, M6 X 1.00	6
5	1059868	(006501-) Hinge Wldt, Shrd, Side, Lh	1
6	16735	(006501-) Screw, Hex, M8 X 1.25 X 16, 8.8	4
7	1017218	(006501-) Washer, Flat, 0.32b 1.00d .12, Ss	4
8	398806	(006501-) Latch	1
9	1059221	(006501-) Bracket, Latch, Side, Door	1

Fig. 10 - Instrument Panel Group, S30

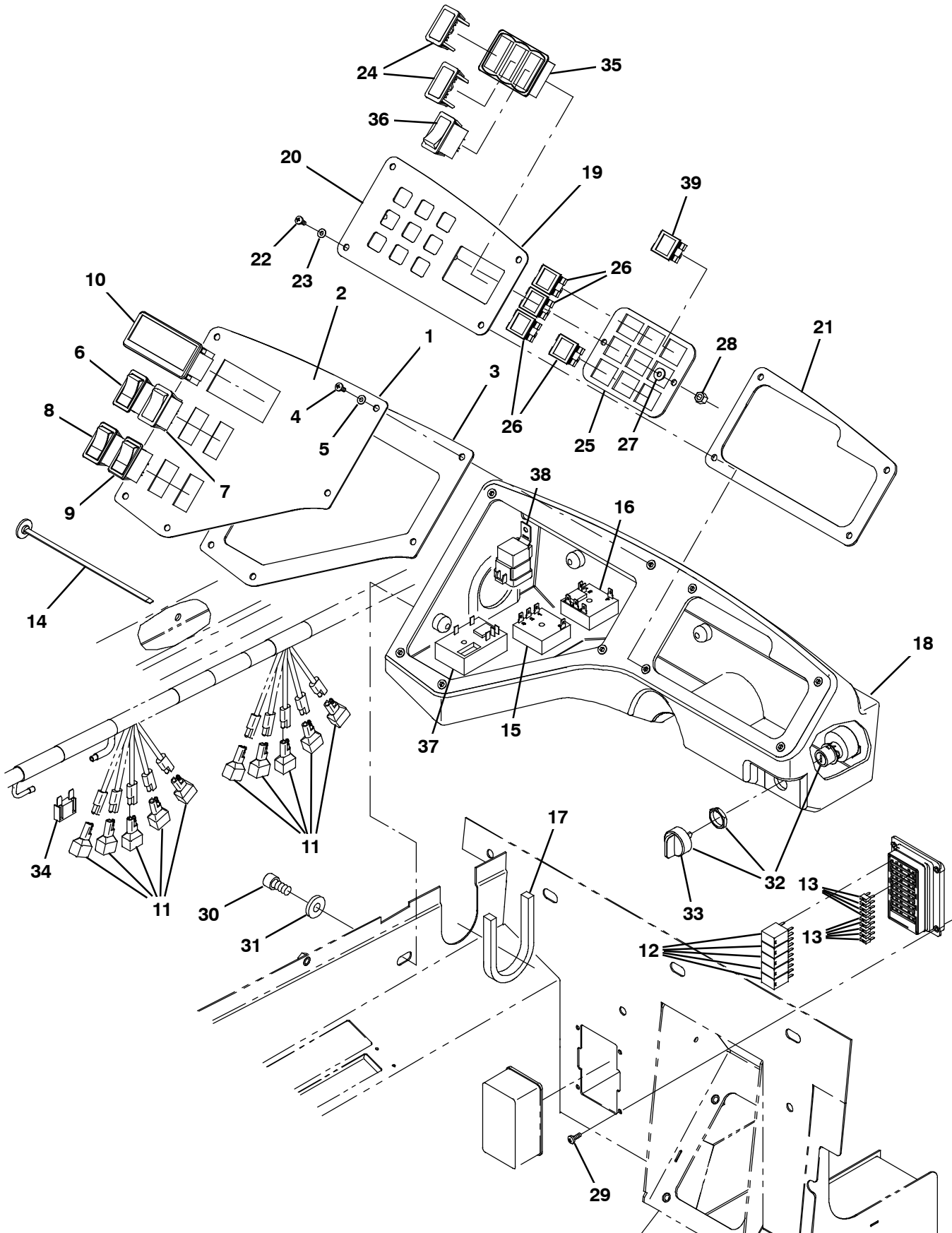


Fig. 10 - Instrument Panel Group, S30

Ref.	Part No.	Serial Number	Description	Qty.
▽		9004529	(006501-) Panel Assy, Instmt, Basic, Replmt	1
▲	1	1031683	(006501-) Panel, Instrument, Basic	1
▲	2	1033884	(006501-) Label, Panl, Instmt, Basic	1
▲	3	1031211	(006501-) Gasket, Panel, Instmt	1
▲	4	1045487	(006501-) Screw, Pan, Phl, M5 X 0.80 X 16, Blk	5
▲	5	1012615	(006501-) Washer, Flat, 0.19b 0.44d .03, Nyl, Blk	5
	6	377084	(006501-) Switch, Rocker, Prgrsv	1
	7	398528	(006501-) Switch, Rocker, Dpdt, On / Off / Mom	1
	8	398508	(006501-) Switch, Rocker, Dpdt, Mom / Off / Mom	1
	9	397889	(006501-) Switch, Rocker, Dpst, On / None / On	1
	10	1028750	(006501-) Indicator, Ele, [Multi- Display]	1
	11	222290	(006501-) Diode, Ele, Plug	10
	12	1028832	(006501-) Relay, 12vdc, 35a, Spdt [Micro 280]	5
	13	1030985	(006501-) Fuse, Blade, 15a, 32v [Mini]	9
	14	1041873	(006501-) Fastener, Wire, Tie [Button Head]	2
	15	34816	(006501-) Timer, 12vdc, 30sec On	1
	16	1030813	(006501-) Timer, 12vdc, 6sec Spcl [Tosr116]	1
	17	1035153	(006501-) Gasket,Harness	1
	18	1035507	(006501-) Box, Instrument, li, Trimmed	1
▽		9004528	(006501-) Panel Assy, Switch, Replmt	1
▲	19	1033771	(006501-) Panel, Switch li	1
▲	20	1033883	(006501-) Label, Panl, Instmt, Rh	1
▲	21	1031664	(006501-) Gasket, Panel, Switch	1
▲	22	1045487	(006501-) Screw, Pan, Phl, M5 X 0.80 X 16, Blk	4
▲	23	1012615	(006501-) Washer, Flat, 0.19b 0.44d .03, Nyl, Blk	4
	24	398501	(006501-) Plug, Hole, Rt, Rocker Switch, .87 X 1.7	2
	25	1033760	(006501-) Panel, Light	1
	26	361075	(006501-) Light, Panl, 14vdc, 1.1 X 1.0	4
	27	19066	(006501-) Washer, Flat, 10	2
	28	08708	(006501-) Nut, Hex, Lock, M6 X 1.00, NI	2
	29	39239	(006501-) Screw, Pan, Phl, 10- 32 X 0.50, G2, Blk	4
	30	1056769	(006501-) Screw, Soc, M10 X 1.50 X 16, 12.9	4
	31	32485	(006501-) Washer, Flat, 0.38, Sae	4
▽	32	1028790	(006501-) Switch, Key, 4 Pos [Honeywell]	1
▲	33	9004545	(006501-) Key, Ignition [Replmt W/O Dust Boot]	1
	34	394922	(006501-) Fuse, Blade, 060a [Maxi]	1
	35	1029951	(006501-) Bezel, Switch [3 Gang]	1
	36	377084	(006501-) Switch, Rocker, Prgrsv	1
	37	1046893	(006501-) Timer, 12vdc, 10a [Ce Seat Switch] (CE Only)	1
	38	56186	(006501-) Relay, 12vdc, 040a, Spdt No (CE Only)	1
	39	361075	(006501-) Light, Panl, 14vdc, 1.1 X 1.0 (CE Only)	1

Fig. 11 - Instrument Panel Group, S30 XP

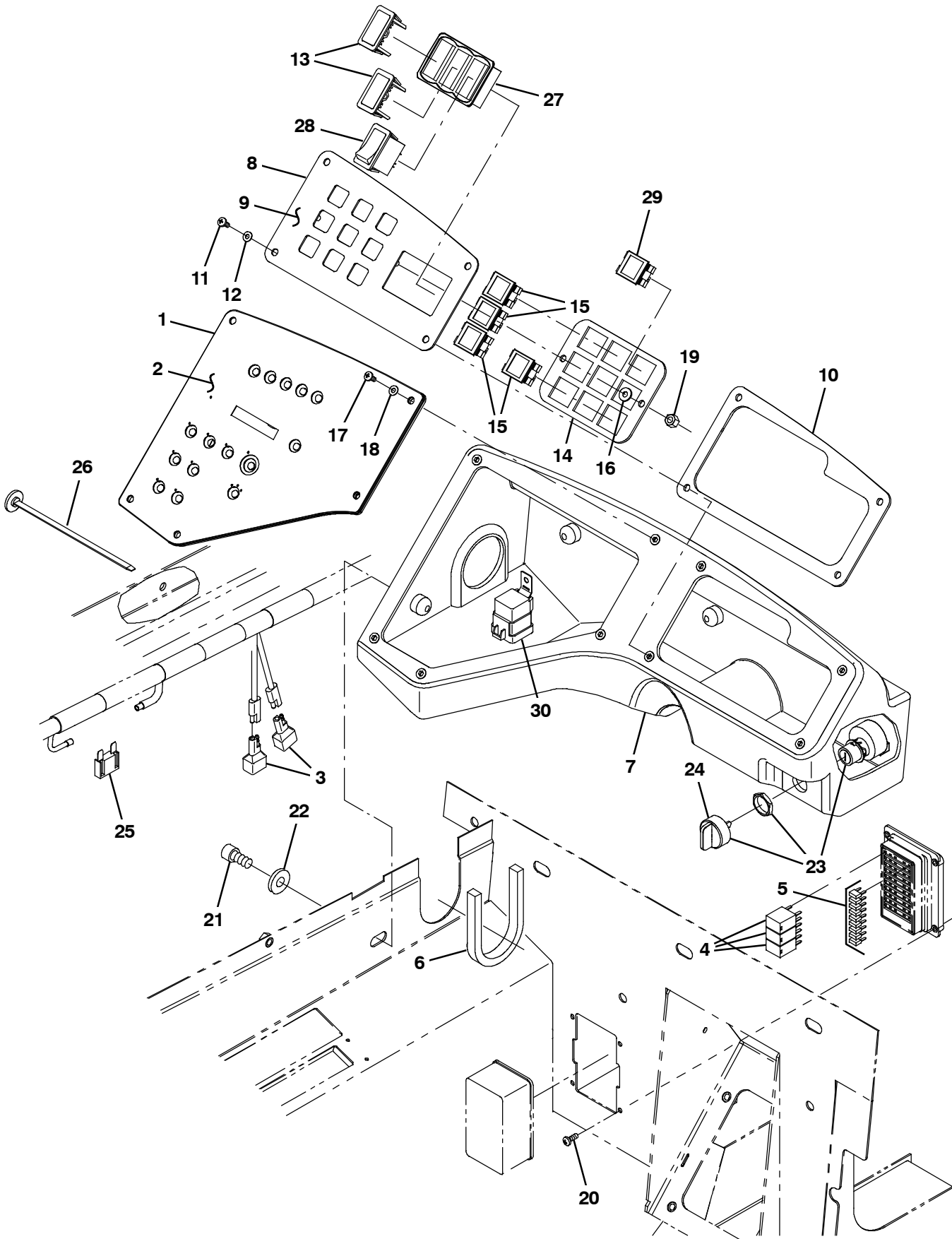


Fig. 11 - Instrument Panel Group, S30 XP

Ref.	Part No.	Serial Number	Description	Qty.	
1	9004513	(006501-) Panel Kit, Replmt [S30]	1	
2	9004325	(006501-) Panel Kit, Label, Replmt [S30]	1	
3	222290	(006501-) Diode, Ele, Plug	2	
4	1028832	(006501-) Relay, 12vdc, 35a, Spdt [Micro 280]	3	
5	1030985	(006501-) Fuse, Blade, 15a, 32v [Mini]	9	
6	1035153	(006501-) Gasket, Harness	1	
7	1035507	(006501-) Box, Instrument, li, Trimmed	1	
▽	9004528	(006501-) Panel Assy, Switch, Replmt	1	
▲	8	1033771	(006501-) Panel, Switch li	1
▲	9	1033883	(006501-) Label, Panl, Instmt, Rh	1
▲	10	1031664	(006501-) Gasket, Panel, Switch	1
▲	11	1045487	(006501-) Screw, Pan, Phl, M5 X 0.80 X 16, Blk	4
▲	12	1012615	(006501-) Washer, Flat, 0.19b 0.44d .03, Nyl, Blk	4
13	398501	(006501-) Plug, Hole, Rt, Rocker Switch, .87 X 1.7	2	
14	1033760	(006501-) Panel, Light	1	
15	361075	(006501-) Light, Panl, 14vdc, 1.1 X 1.0	4	
16	19066	(006501-) Washer, Flat, 10	2	
17	1045487	(006501-) Screw, Pan, Phl, M5 X 0.80 X 16, Blk	5	
18	1012615	(006501-) Washer, Flat, 0.19b 0.44d .03, Nyl, Blk	5	
19	08708	(006501-) Nut, Hex, Lock, M6 X 1.00, NI	2	
20	39239	(006501-) Screw, Pan, Phl, 10- 32 X 0.50, G2, Blk	4	
21	1056769	(006501-) Screw, Soc, M10 X 1.50 X 16, 12.9	4	
22	32485	(006501-) Washer, Flat, 0.38, Sae	4	
▽	23	1028790	(006501-) Switch, Key, 4 Pos [Honeywell]	1
▲	24	9004545	(006501-) Key, Ignition [Replmt W/O Dust Boot]	1
25	394922	(006501-) Fuse, Blade, 060a [Maxi]	1	
26	1041873	(006501-) Fastener, Wire, Tie [Button Head]	2	
27	1029951	(006501-) Bezel, Switch [3 Gang]	1	
28	377084	(006501-) Switch, Rocker, Prgrsv	1	
29	361075	(006501-) Light, Panl, 14vdc, 1.1 X 1.0 (CE Only)	1	
30	56186	(006501-) Relay, 12vdc, 040a, Spdt No (CE Only)	1	

Fig. 12 - Steering Group

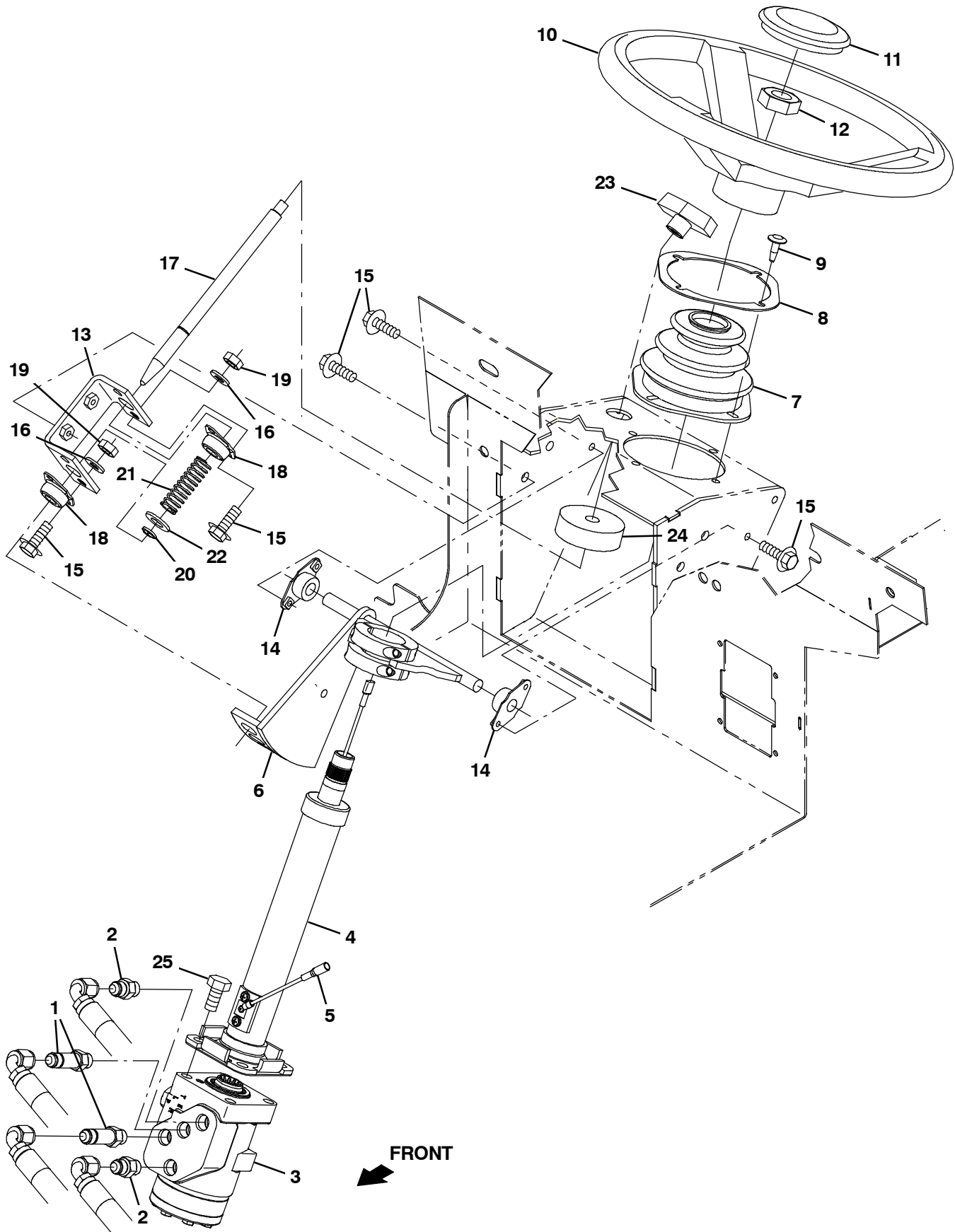


Fig. 12 - Steering Group

Ref.	Part No.	Serial Number	Description	Qty.
1	771090	(006501-) Fitting, Hyd, Str, Fm06/Om06, Long	1
2	762433	(006501-) Fitting, Hyd, Str, Fm06/Om06	1
3	1024260	(006501-) Steer- Control, Hyd05, 06.1 2030	1
▽ 4	1021265	(006501-) Column, Steering, 09.9l 0.86d 36tooth	1
▲ 5	388153	(006501-) Contact Kit, W/ Brush [En]	1
6	1058784	(006501-) Bracket Wldt, Steering, Tilt	1
7	70622	(006501-) Boot, Bellows, 3.1l 4.4w 2.8h 1hole, Neo	1
8	70623	(006501-) Retainer, Boot, Steering Column	1
9	72970	(006501-) Rivet, Plstc, .250d X 0.90	4
10	1058996	(006501-) Wheel, Steering, 14.0d 0.81b 36tooth	1
11	1024478	(006501-) Button, Cntrl, Horn	1
12	56185	(006501-) Nut, Hex, Jam, M20 X 1.5	1
13	1058807	(006501-) Flange, Brg, Mount	1
14	70709	(006501-) Bearing, Flng, 2hole, 0.50b	2
15	1040467	(006501-) Screw, Hex, M6 X 1.00 X 20, 9.8, Sems	8
16	32483	(006501-) Washer, Flat, 0.25, Sae	4
17	1058785	(006501-) Pin, Locking, Steering, Tilt [S30]	1
18	47585	(006501-) Bearing, Flng, 2hole, 0.50b [Nyl]	2
19	08708	(006501-) Nut, Hex, Lock, M6 X 1.00, NI	4
20	70717	(006501-) Ring, Retaining, Ext, 0.50d, Hd	1
21	22290	(006501-) Spring, Cmpr, 0.72od .06wir 02.3l	1
22	32486	(006501-) Washer Flat,0.50,Sae	1
23	04706	(006501-) Knob, Tee, 0.38- 16, 2.5 X 1.0 1.1l,Plstc	1
24	75968	(006501-) Insulation, Acstc, Rnd, 0.8, 02.5d 0.5h	1
25	06961	(006501-) Screw, Hex, M10 X 1.50 X 20, 8.8	4

Fig. 13 - Engine and Mount Group, Gas

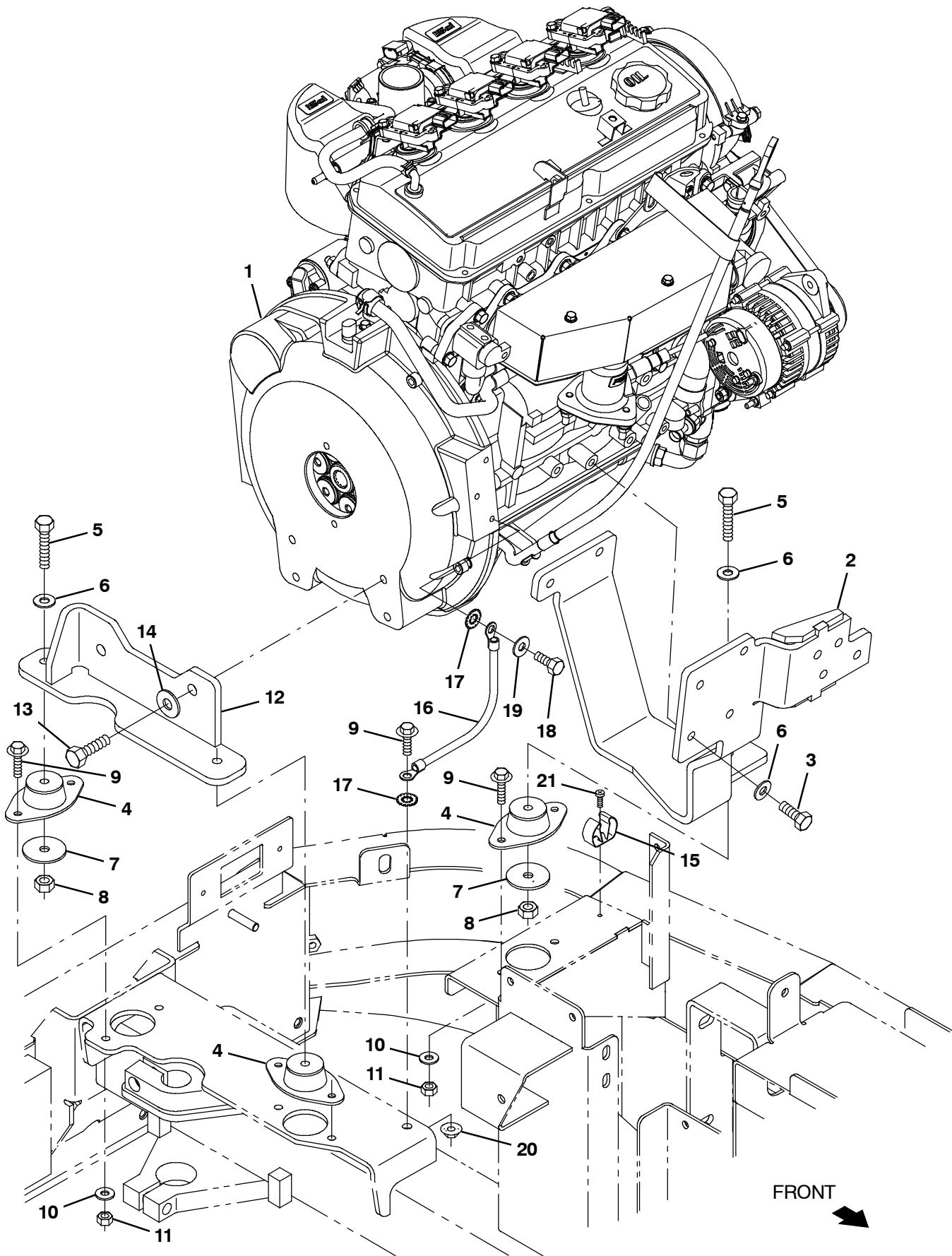


Fig. 13 - Engine and Mount Group, Gas

Ref.	Part No.	Serial Number	Description	Qty.
▽	1	1071155	(006501-) Engine, Gas [Mitsubishi] (See Engine Breakdown)	1
▲		393982	(006501-) Element, Fltr, Oil, Spin-On	1
	2	1071606	(006501-) Bracket Wldt, Mtg, Eng, Front	1
	3	07299	(006501-) Screw, Hex, M10 X 1.25 X 25, 8.8	6
	4	1029018	(006501-) Isolator, Vib, Fling, 1.3h .4b 2/.34h	3
	5	06963	(006501-) Screw, Hex, M10 X 1.50 X 60, 8.8	3
	6	32492	(006501-) Washer, Flat, 0.38, Std	9
	7	58228	(006501-) Washer, Flat, 0.44b 2.00d .12, Stl, Pl	3
	8	41430	(006501-) Nut, Hex, Lock, M10 X 1.5, NI	3
	9	1037354	(006501-) Screw, Hex, M8 X 1.25 X 30, 9.8, Sems	7
	10	32491	(006501-) Washer, Flat, 0.31, Std	6
	11	08709	(006501-) Nut, Hex, Lock, M8 X 1.25, NI	6
	12	1070999	(006501-) Bracket Wldt, Mtg, Eng, Rear [Mit 2013]	1
	13	41346	(006501-) Screw, Hex, M12 X 1.75 X 30, 8.8	2
	14	32486	(006501-) Washer Flat,0.50,Sae	2
	15	1014295	(006501-) Clip, Grip, Hose, 0.75- 1.12, Stl,Blk Vyl	1
	16	57773	(006501-) Cable, 06ga 13.0l Blk	1
	17	41142	(006501-) Washer, Lock, Int-ext, 0.38	2
	18	21196	(006501-) Screw, Hex, .38- 16 X 0.88, G5	1
	19	32485	(006501-) Washer, Flat, 0.38, Sae	1
	20	07791	(006501-) Nut, Hex, Fling, M8 X 1.25	1
	21	06933	(006501-) Screw, Pan, Phl, M5 X 0.80 X 16, 4.8	1

Fig. 14 - Engine and Mount Group, Lpg

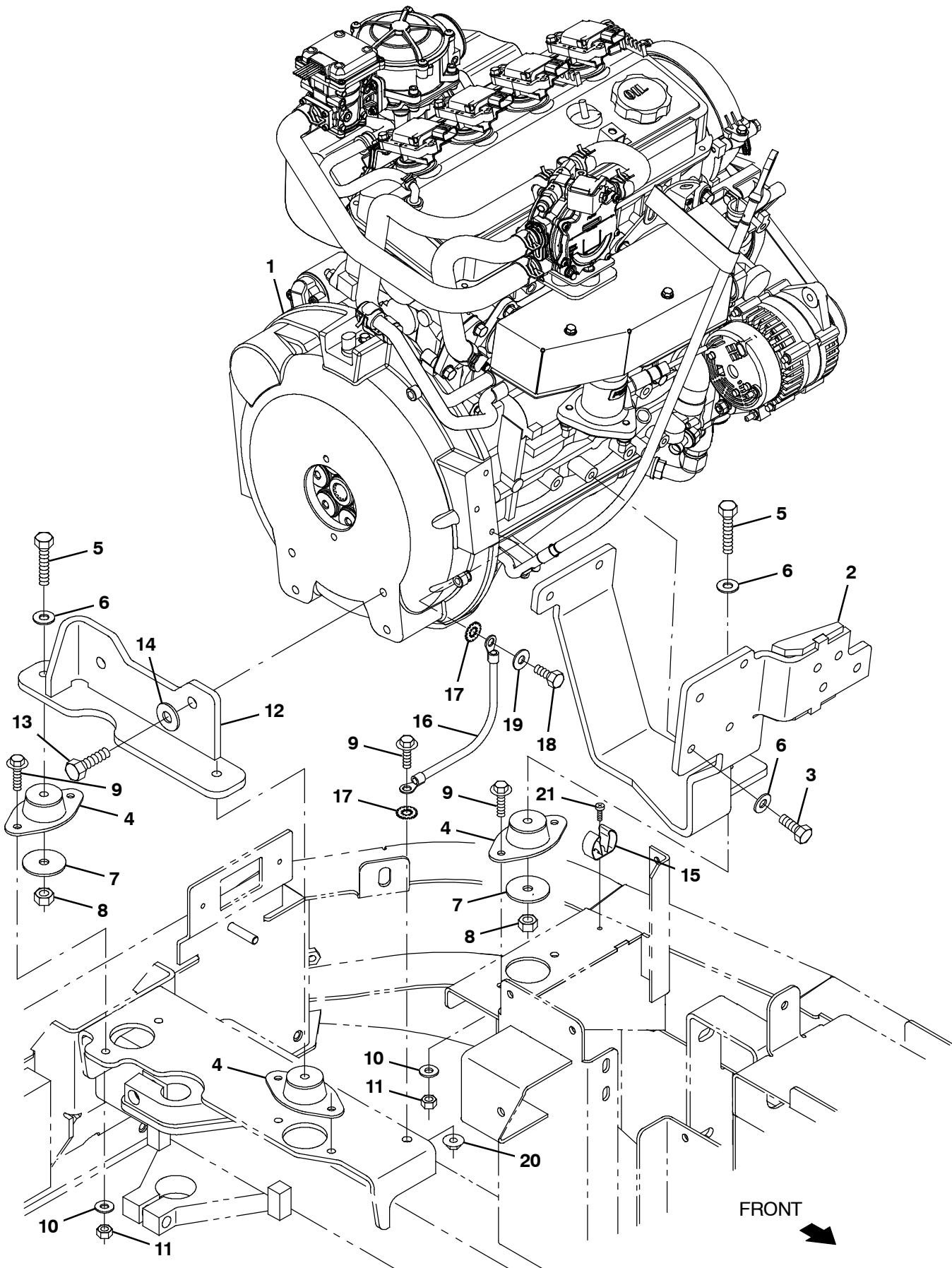


Fig. 14 - Engine and Mount Group, LPG

	Ref.	Part No.	Serial Number	Description	Qty.
▽	1	1070348	(006501-) Engine, Lpg [Mitsubishi] (See Engine Breakdown)	1
▲		393982	(006501-) Element, Fltr, Oil, Spin-On	1
	2	1071606	(006501-) Bracket Wldt, Mtg, Eng, Front	1
	3	07299	(006501-) Screw, Hex, M10 X 1.25 X 25, 8.8	6
	4	1029018	(006501-) Isolator, Vib, Fling, 1.3h .4b 2/.34h	3
	5	06963	(006501-) Screw, Hex, M10 X 1.50 X 60, 8.8	3
	6	32492	(006501-) Washer, Flat, 0.38, Std	9
	7	58228	(006501-) Washer, Flat, 0.44b 2.00d .12, Stl, Pl	3
	8	41430	(006501-) Nut, Hex, Lock, M10 X 1.5, NI	3
	9	1037354	(006501-) Screw, Hex, M8 X 1.25 X 30, 9.8, Sems	7
	10	32491	(006501-) Washer, Flat, 0.31, Std	6
	11	08709	(006501-) Nut, Hex, Lock, M8 X 1.25, NI	6
	12	1070999	(006501-) Bracket Wldt, Mtg, Eng, Rear [Mit 2013]	1
	13	41346	(006501-) Screw, Hex, M12 X 1.75 X 30, 8.8	2
	14	32486	(006501-) Washer Flat,0.50,Sae	2
	15	1014295	(006501-) Clip, Grip, Hose, 0.75- 1.12, Stl,Blk Vyl	1
	16	57773	(006501-) Cable, 06ga 13.0l Blk	1
	17	41142	(006501-) Washer, Lock, Int-ext, 0.38	2
	18	21196	(006501-) Screw, Hex, .38- 16 X 0.88, G5	1
	19	32485	(006501-) Washer, Flat, 0.38, Sae	1
	20	07791	(006501-) Nut, Hex, Fling, M8 X 1.25	1
	21	06933	(006501-) Screw, Pan, Phl, M5 X 0.80 X 16, 4.8	1

Fig. 15 - Engine EFI Group, Gas

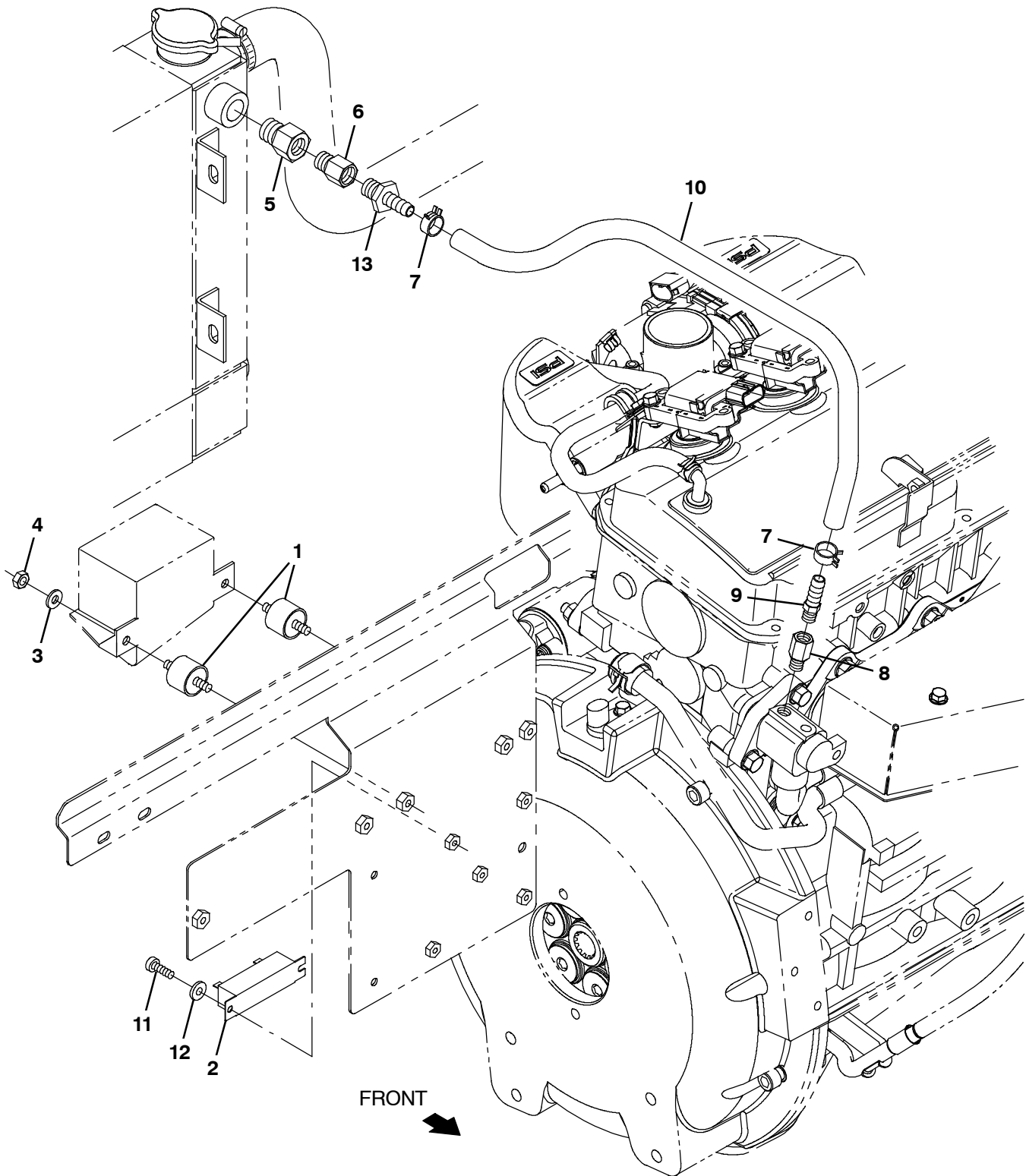


Fig. 15 - Engine EFI Group, Gas

Ref.	Part No.	Serial Number	Description	Qty.
1	1013588	(006501-) Isolator, Box, Relay	2
2	71539	(006501-) Resistor, 022.00ohm, 0040watt	1
3	32483	(006501-) Washer, Flat, 0.25, Sae	2
4	19312	(006501-) Nut, Hex, Std, .25- 20	2
5	1071440	(006501-) Fitting, Brs, Str, Pf06/Pm04	1
6	1015547	(006501-) Fitting, Adapter, Orifice, Pf06/Pm06	1
7	1072559	(006501-) Clamp, Hose, Spring Stl, 0.58d X 0.31w	2
8	1071502	(006501-) Fitting, Brs, Str, Pf02/Pm02 [Bspt]	1
9	1055552	(006501-) Fitting, Brs, Str, Bm06/Pm02	1
10	1072408	(006501-) Hose, Afmkt, Rbr, Heater, 0.38id, 03ft	1
11	06933	(006501-) Screw, Pan, Phl, M5 X 0.80 X 16, 4.8	2
12	19066	(006501-) Washer, Flat, 0.25b 0.56d .05, Pl, 10	2
13	36159	(006501-) Fitting, Brs, Str, Bm06/Pm06	1

Fig. 16 - Engine EFI Group, LPG

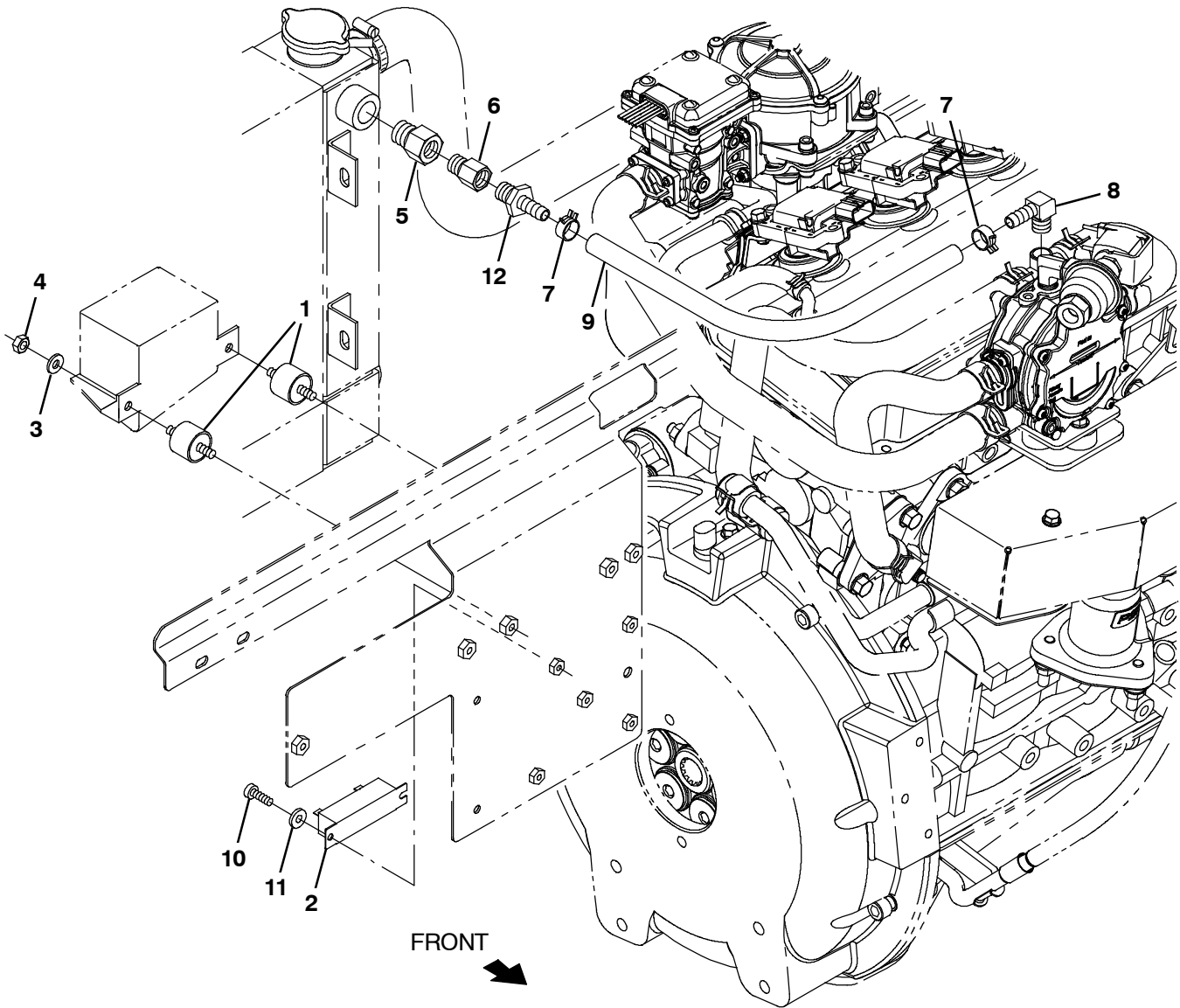


Fig. 16 - Engine EFI Group, LPG

Ref.	Part No.	Serial Number	Description	Qty.
1	1013588	(006501-) Isolator, Box, Relay	2
2	71539	(006501-) Resistor, 022.00ohm, 0040watt	1
3	32483	(006501-) Washer, Flat, 0.25, Sae	2
4	19312	(006501-) Nut, Hex, Std, .25- 20	2
5	1071440	(006501-) Fitting, Brs, Str, Pf06/Pm04	1
6	1015547	(006501-) Fitting, Adapter, Orifice, Pf06/Pm06	1
7	1072559	(006501-) Clamp, Hose, Spring Stl, 0.58d X 0.31w	2
8	1015815	(006501-) Fitting, Brs, E90, Bm06/Pm04	1
9	1072408	(006501-) Hose, Afmkt, Rbr, Heater, 0.38id, 03ft	1
10	06933	(006501-) Screw, Pan, Phl, M5 X 0.80 X 16, 4.8	2
11	19066	(006501-) Washer, Flat, 0.25b 0.56d .05, Pl, 10	2
12	36159	(006501-) Fitting, Brs, Str, Bm06/Pm06	1

Fig. 17 - Engine Air Cleaner Group, Gas

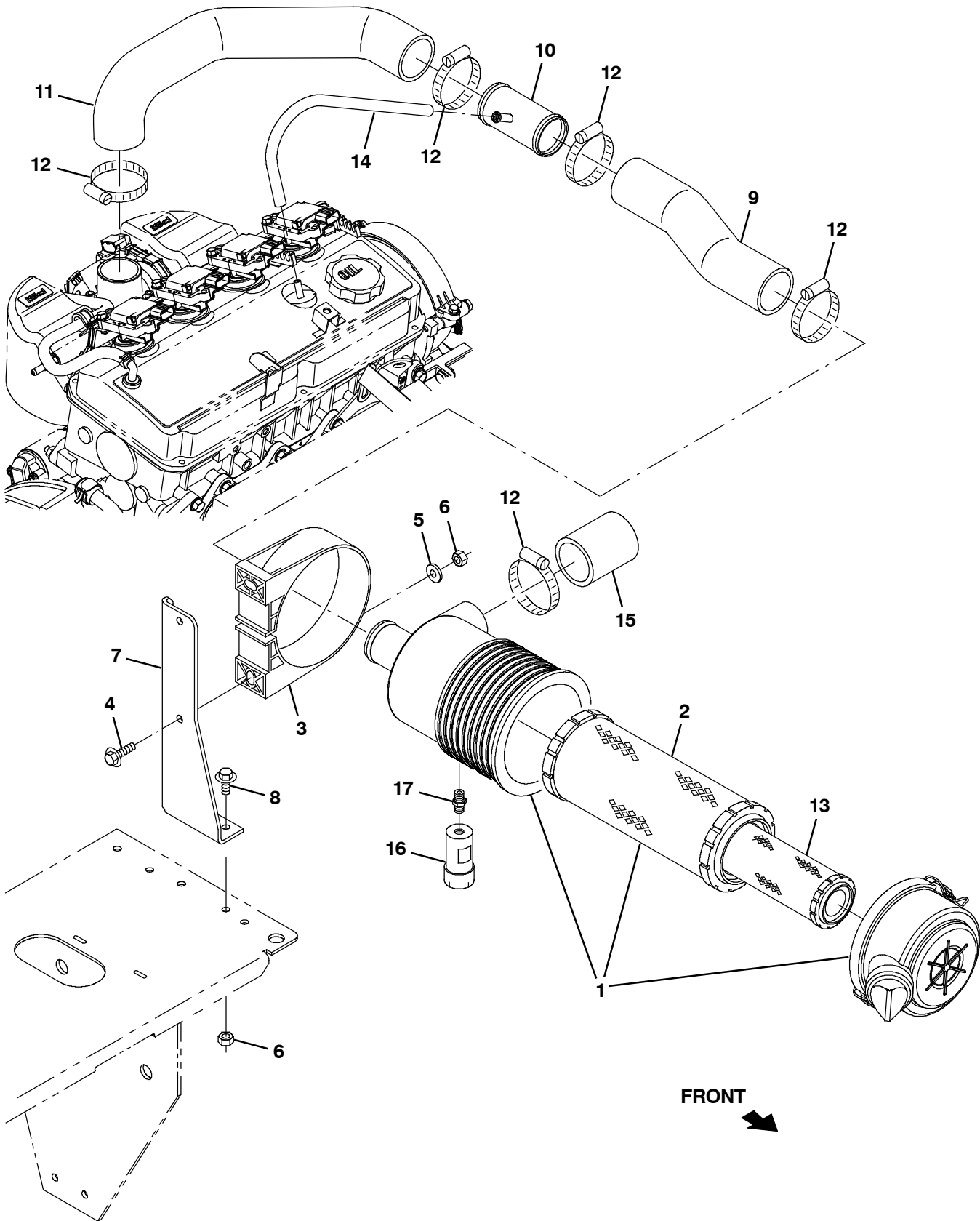


Fig. 17 - Engine Air Cleaner Group, Gas

	Ref.	Part No.	Serial Number	Description	Qty.
▽	1	1032119	(006501-) Filter, Air, 2.0 Inlet, Str	1
▲	2	369746	(006501-) Element, Fltr, Air [Dn]	1
	3	369747	(006501-) Clamp, Mtg, Fltr, Air	1
	4	1037355	(006501-) Screw, Hex, M8 X 1.25 X 35, 9.8, Sems	2
	5	32491	(006501-) Washer, Flat, 0.31, Std	2
	6	08709	(006501-) Nut, Hex, Lock, M8 X 1.25, NI	4
	7	1057890	(006501-) Bracket, Mtg, Air- Clnr	1
	8	1037346	(006501-) Screw, Hex, M8 X 1.25 X 25, 9.8, Sems	2
	9	1070920	(006501-) Hose, Rbr, E90, 2.00id [Edpm Mit 2013]	1
	10	1070833	(006501-) Tube Wldt, Tee [Mit 2013]	1
	11	1071599	(006501-) Hose, Intake, Mold, Gas [Epdm Mit2013]	1
	12	14432	(006501-) Clamp, Hose, Wormdrive, 1.81- 2.75d, .50w	4
	13	398279	(006501-) Element, Fltr, Air, Safety	1
	14	381391	(006501-) Hose, Drain, Overflow, Radiator [1pick=1ft]	1
	15	1038209	(006501-) Hose, Rbr, 2.00id 2.50od 02.5l	1
	16	03026	(006501-) Indicator, Service, Fltr, Air [20h20 Dn]	1
	17	51560- 5	(006501-) Fitting, Brs, Str, Pm02, Service	1

Fig. 18 - Engine Air Cleaner Group, LPG

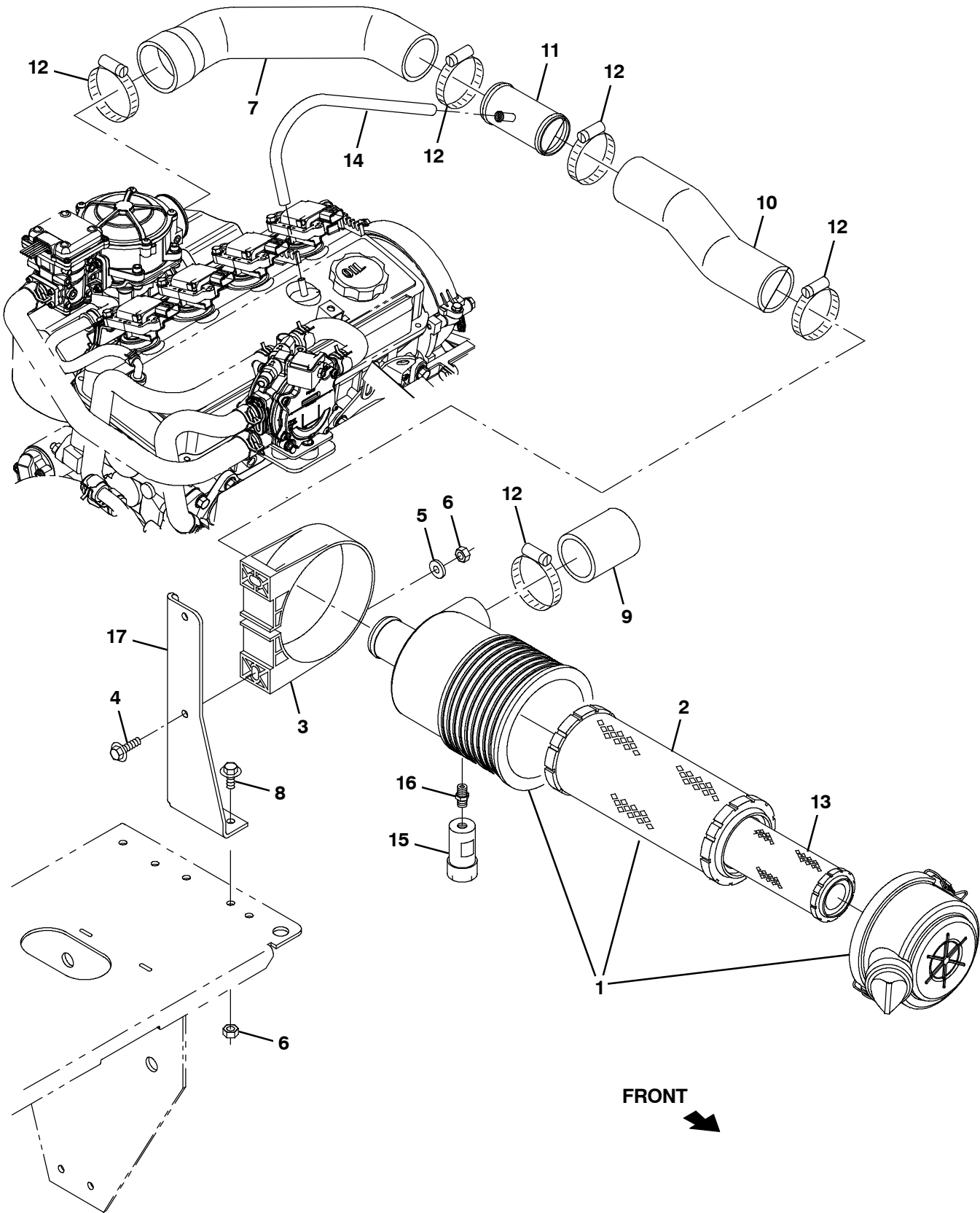


Fig. 18 - Engine Air Cleaner Group, LPG

	Ref.	Part No.	Serial Number	Description	Qty.
▽	1	1032119	(006501-) Filter, Air, 2.0 Inlet, Str	1
▲	2	369746	(006501-) Element, Fltr, Air [Dn]	1
	3	369747	(006501-) Clamp, Mtg, Fltr, Air	1
	4	1037355	(006501-) Screw, Hex, M8 X 1.25 X 35, 9.8, Sems	2
	5	32491	(006501-) Washer, Flat, 0.31, Std	2
	6	08709	(006501-) Nut, Hex, Lock, M8 X 1.25, NI	4
	7	1070926	(006501-) Hose, Intake, Mold [Epdm Mit2013]	1
	8	1037346	(006501-) Screw, Hex, M8 X 1.25 X 25, 9.8, Sems	2
	9	1038209	(006501-) Hose, Rbr, 2.00id 2.50od 02.5l	1
	10	1070920	(006501-) Hose, Rbr, E90, 2.00id [Edpm Mit 2013]	1
	11	1070833	(006501-) Tube Wldt, Tee [Mit 2013]	1
	12	14432	(006501-) Clamp, Hose, Wormdrive, 1.81-2.75d, .50w	4
	13	398279	(006501-) Element, Fltr, Air, Safety	1
	14	381391	(006501-) Hose, Drain, Overflow, Radiator [1pick=1ft]	1
	15	03026	(006501-) Indicator, Service, Fltr, Air [20h20 Dn]	1
	16	51560-5	(006501-) Fitting, Brs, Str, Pm02, Service	1
	17	1057890	(006501-) Bracket, Mtg, Air- Clnr	1

Fig. 19 - Engine Alternator Group

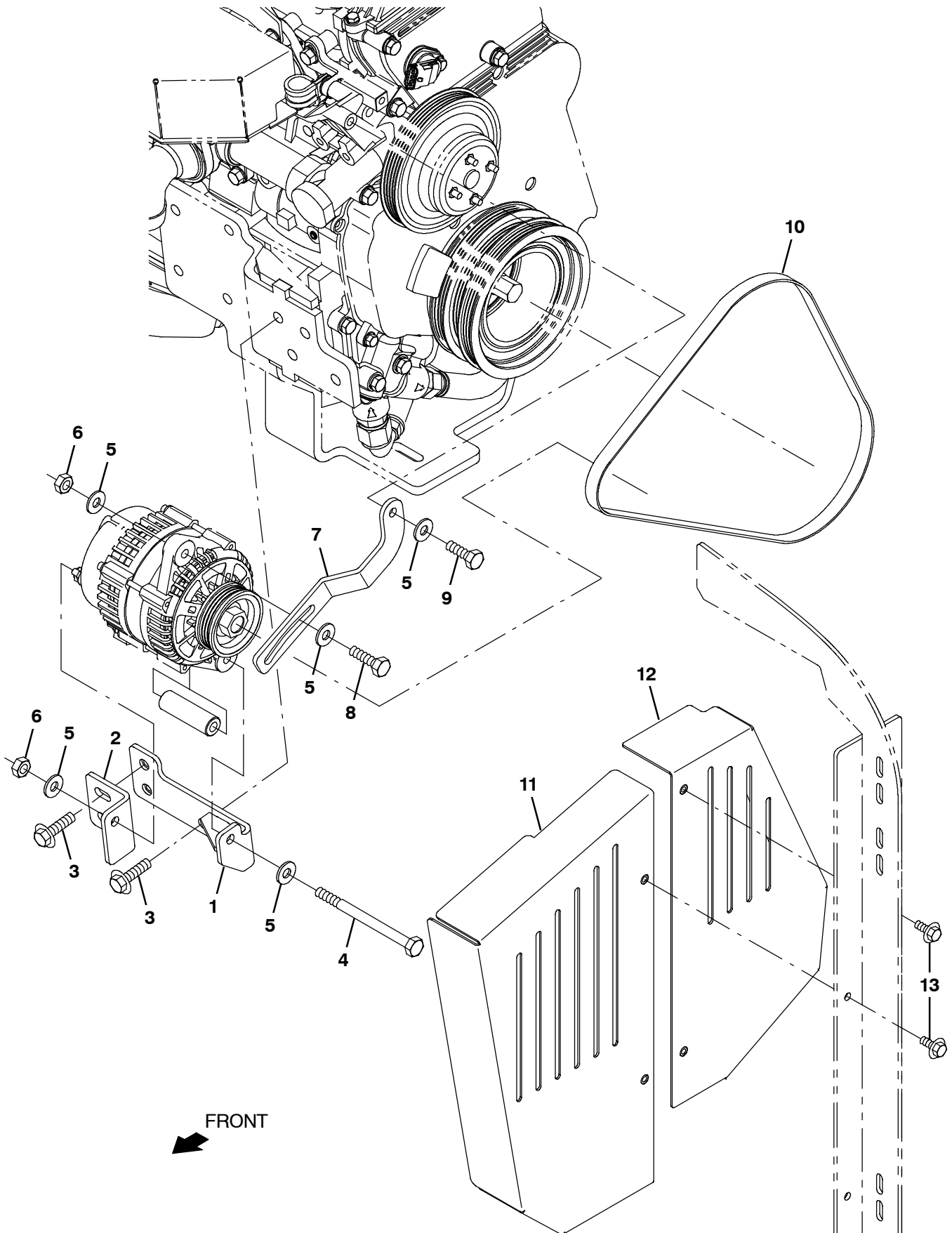


Fig. 19 - Engine Alternator Group

Ref.	Part No.	Serial Number	Description	Qty.
1	1071138	(006501-) Bracket Wldt, Alternator [S30 Mit2013]	1
2	1071136	(006501-) Bracket, Mtg, Alternator [S30 Mit 2013]	1
3	1037346	(006501-) Screw, Hex, M8 X 1.25 X 25, 9.8, Sems	4
4	49883	(006501-) Screw, Hex, M8 X 1.25 X 120, 8.8, FI	1
5	32491	(006501-) Washer, Flat, 0.31, Std	5
6	08709	(006501-) Nut, Hex, Lock, M8 X 1.25, NI	2
7	1071186	(006501-) Arm, Alternator, Adj [Mit 2013]	1
8	06955	(006501-) Screw, Hex, M8 X 1.25 X 35, 8.8	1
9	16931	(006501-) Screw, Hex, M8 X 1.25 X 20, 8.8	1
10	1071680	(006501-) Belt, Ribbed, Alternator, 40.25l	1
11	9010202	(006501-) Guard, Belt, Lh, G/Lpg, W/ Label, Replmt	1
12	9010203	(006501-) Guard, Belt, Rh, G/Lpg, W/ Label, Replmt	1
13	1036892	(006501-) Screw, Hex, M6 X 1.00 X 25, 9.8, Sems	4

Fig. 20 - Engine Battery Group

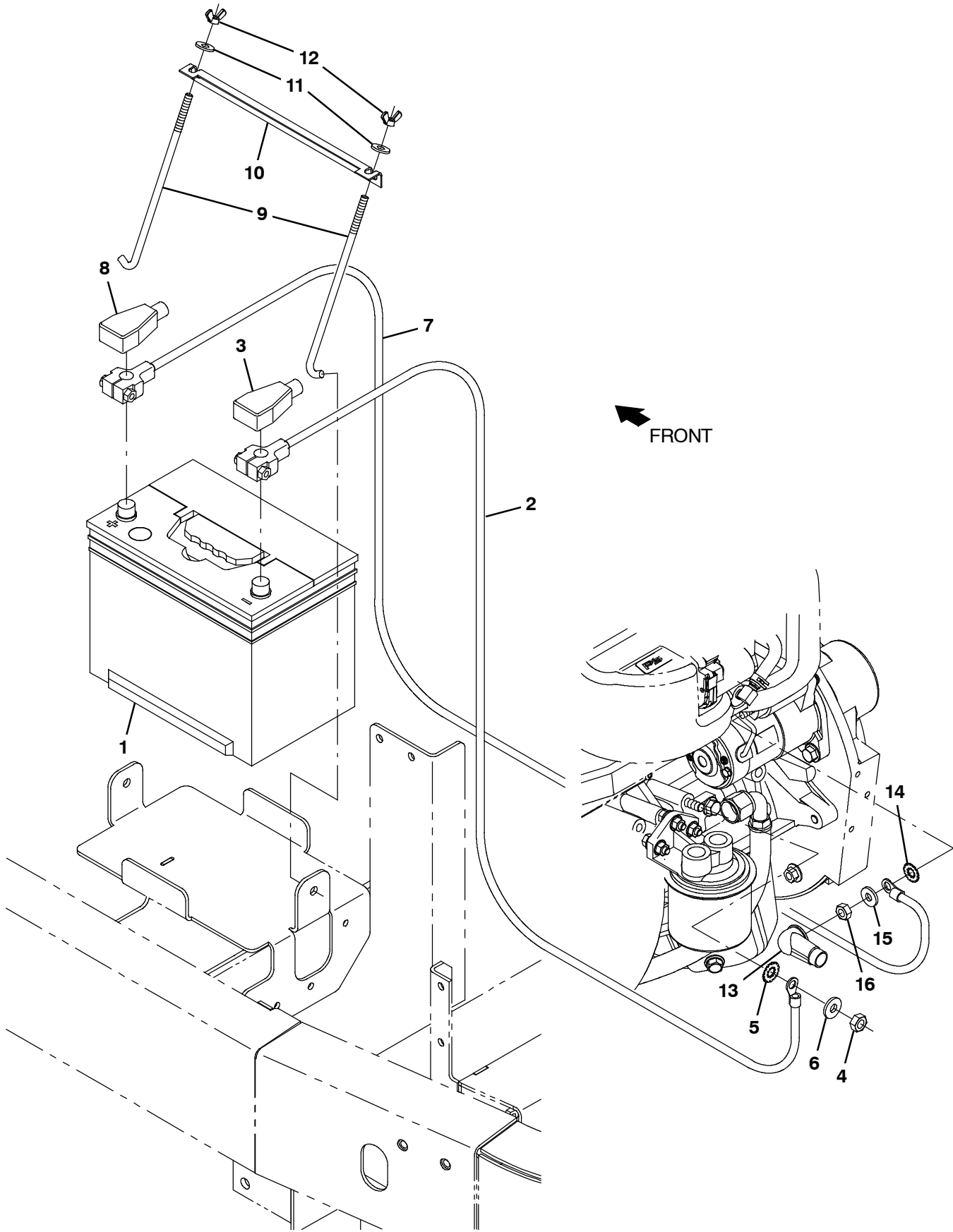


Fig. 20 - Engine Battery Group

Ref.	Part No.	Serial Number	Description	Qty.
1	10137	(006501-) Battery, Wet, 12vdc 0475cca	1
2	1071854	(006501-) Cable, Battery, 2ga, 70l, Black	1
3	68872	(006501-) Boot, Terminal, Battery, 02- 01ga, Blk	1
4	66185	(006501-) Nut, Hex, Std, M10 X 1.25	1
5	41142	(006501-) Washer, Lock, Int- Ext, 0.38	1
6	32492	(006501-) Washer, Flat, 0.38, Std	1
7	1071855	(006501-) Cable, Battery, 2ga, 70l, Red	1
8	68873	(006501-) Boot, Terminal, Battery, 02- 01ga, Red	1
9	13015	(006501-) Bolt, Hold- Down, Battery 08.5l	2
10	72977	(006501-) Bracket, Angle, Hold- Down, Battery	1
11	01685	(006501-) Washer, Flat, 0.38b 0.88d .08, Ss	2
12	39272	(006501-) Nut, Wing, .31- 18	2
13	1016314	(006501-) Boot, 90deg .50id 1.00id 2.50l, Red	1
14	32984	(006501-) Washer, Lock, Int, 0.31	1
15	39349	(006501-) Washer, Flat, 0.31, Sae	1
16	41361	(006501-) Nut, Hex, Std, M8 X 1.25, Brs	1

Fig. 21 - Engine Muffler Group

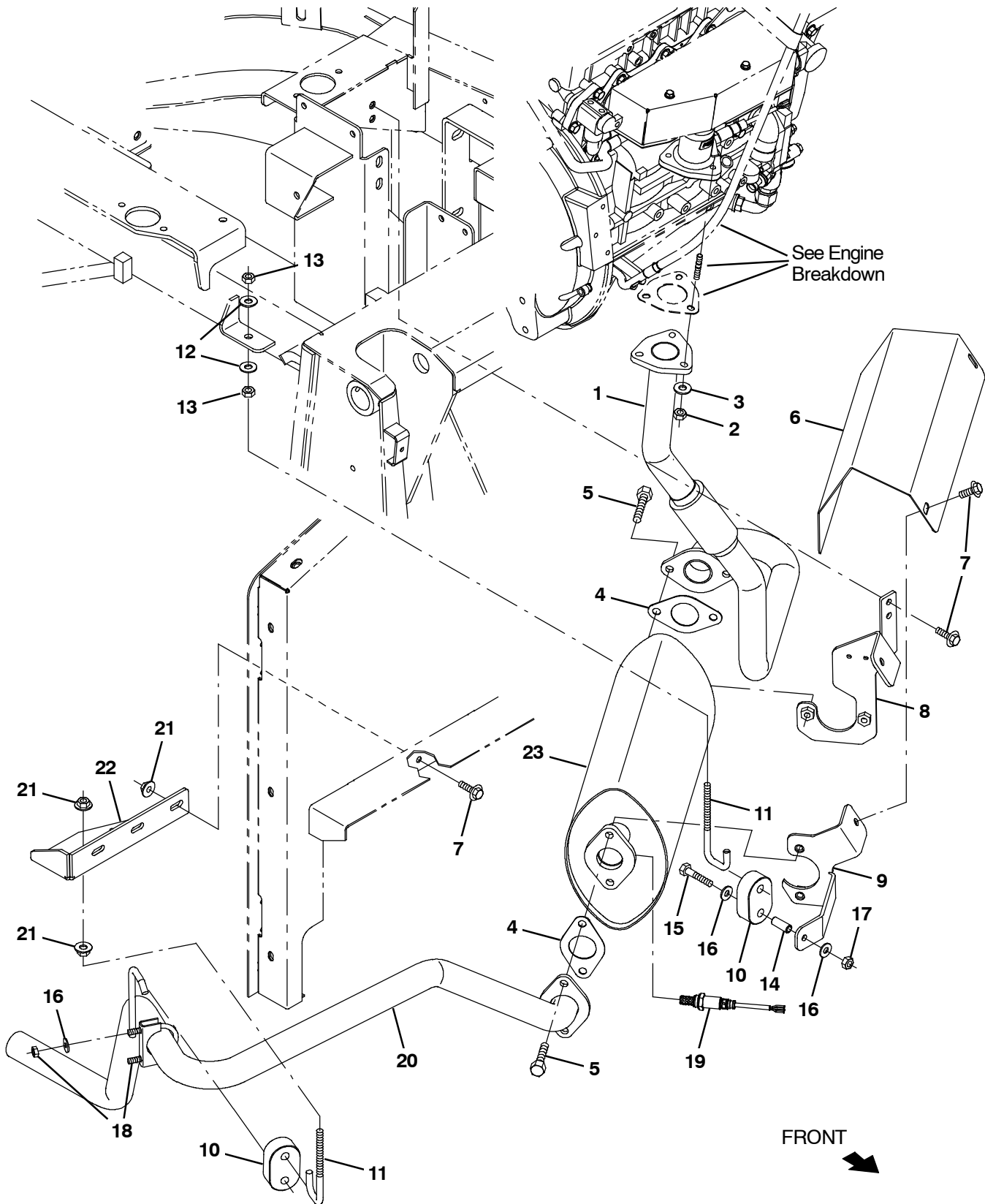


Fig. 21 - Engine Muffler Group

Ref.	Part No.	Serial Number	Description	Qty.
1	1071229	(006501-) Pipe, Exhaust, Flex [S30 Mit 2013]	1
2	08165	(006501-) Nut, Hex, Stover, M8	3
3	39349	(006501-) Washer, Flat, 0.31, Sae	3
4	1011216	(006501-) Gasket, Exhaust, .07, 1.63id, 2/3.4bc	2
5	39284	(006501-) Screw, Hex, M10 X 1.50 X 35, 8.8	4
6	1071242	(006501-) Shield, Heat, G/Lpg [S30 Mit 2013]	1
7	1037346	(006501-) Screw, Hex, M8 X 1.25 X 25, 9.8, Sems	6
8	1071656	(006501-) Bracket Wldt, Mtg, Muffler [Mit 2013]	1
9	1071243	(006501-) Bracket, Mtg, Shield, Outlet	1
10	1013031	(006501-) Isolator, Rbr	2
11	1013117	(006501-) Rod, Hanger, Isolator	2
12	32492	(006501-) Washer, Flat, 0.38, Std	2
13	25014	(006501-) Nut, Hex, Std, .38- 16	2
14	222497	(006501-) Sleeve, P/M, 0.32b 0.50d 1.3l [430ss]	1
15	39278	(006501-) Screw, Hex, M8 X 1.25 X 50, 8.8	1
16	32491	(006501-) Washer, Flat, 0.31, Std	4
17	08709	(006501-) Nut, Hex, Lock, M8 X 1.25, NI	1
18	24012	(006501-) Clamp, Muffler, 1.62d	1
19	1028558	(006501-) Sensor, Exhaust, Tailpipe	1
20	1072454	(006501-) Bracket, Muffler, Hanger	1
21	07791	(006501-) Nut, Hex, Flng, M8 X 1.25	4
22	1060745	(006501-) Bracket, Mtg, Fan Shrd	1
23	1071376	(006501-) Muffler, Catalytic [Mit 2.0l 2013]	1
24	1071258	(006501-) Pipe, Exhaust, G/Lpg [Mit 2013]	1

Fig. 22 - Engine Fuel Tank Group, Gas

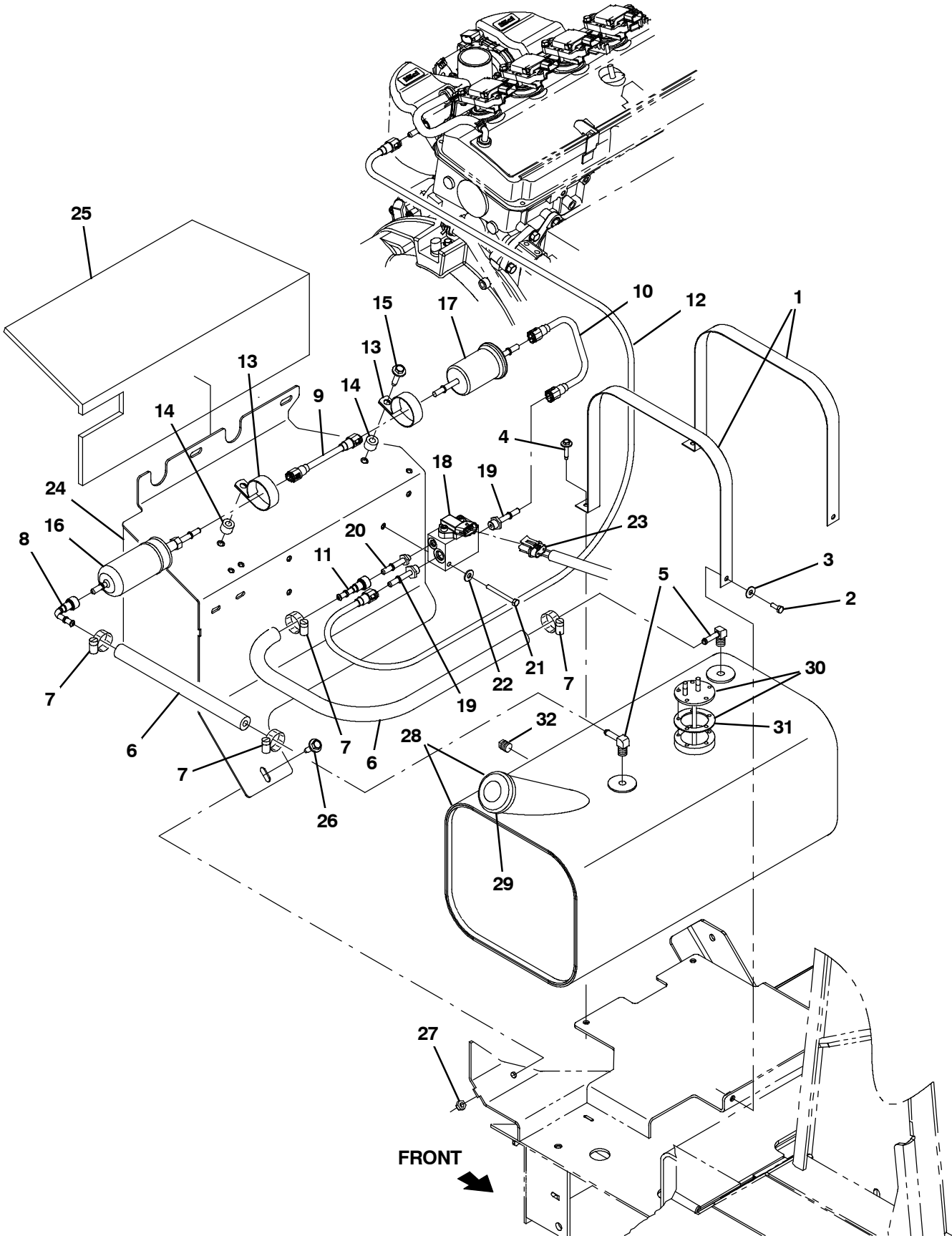


Fig. 22 - Engine Fuel Tank Group, Gas

Ref.	Part No.	Serial Number	Description	Qty.	
1	1033630	(006501-) Strap, Tank, Fuel	2	
2	06942	(006501-) Screw, Hex, M6 X 1.00 X 16, 8.8	2	
3	32490	(006501-) Washer, Flat, 0.25, Std	2	
4	1037345	(006501-) Screw, Hex, M6 X 1.00 X 30, 9.8, Sems	2	
5	9000355	(006501-) Fitting, Brs, E90, Em05/Pm04	2	
6	1033746	(006501-) Hose, Fuel, 0.31id [Evap Emission 07]	2	
7	43844	(006501-) Clamp, Hose, Wormdrive, 0.25- 0.62d, .31w	4	
8	1019939	(006501-) Connector, Fuel, E90, Qf	1	
9	1012248	(006501-) Fuelline, .31d Str/Str, Plstc	1	
10	1013509	(006501-) Fuelline, .31d Str/Str, Plstc [8200]	1	
11	1013086	(006501-) Connector, Fuel, Qf	1	
12	1034633	(006501-) Fuelline, .31d Str/Str, Plstc	1	
13	1011895	(006501-) Clamp, Cable, Stl, 2.00d X 0.75w, 1hole	2	
14	383981	(006501-) Sleeve, P/M, 0.37b 0.75d 0.6l, Stl	2	
15	1037355	(006501-) Screw, Hex, M8 X 1.25 X 35, 9.8, Sems	2	
16	1011107	(006501-) Pump, Fuel, Hi Press [Gm 1.6l/3.0l]	1	
17	372440	(006501-) Filter, Fuel [Gm 1.6l/3.0l]	1	
18	1028924	(006501-) Manifold, Gas, Relief, Valve	1	
19	1029293	(006501-) Fitting, Fuel, Str, 0.56- 18 [07 Eng]	2	
20	1029295	(006501-) Fitting, Fuel, Str, 0.38- 24 [07 Eng]	1	
21	06548	(006501-) Screw, Hex, M6 X 1.00 X 60, 8.8	2	
22	32490	(006501-) Washer, Flat, 0.25, Std	2	
23	1032112	(006501-) Harness, Pump, Fuel [Coyote]	1	
24	1044992	(006501-) Panel Wldt, Deflector, Heat	1	
25	1035813	(006501-) Insulation, Flame- Retardant, 0.5	1	
26	1037346	(006501-) Screw, Hex, M8 X 1.25 X 25, 9.8, Sems	3	
27	07791	(006501-) Nut, Hex, Flng, M8 X 1.25	3	
▽	28	1033575	(006501-) Tank, Fuel	1
▲	29	1032812	(006501-) Cap, Fuel, Tank	1
▲▽	30	1046613	(006501-) Send- Unit, Fuel	1
▲▲	31	1033897	(006501-) Gasket, Sender, Fuel	1
▲	32	02351	(006501-) Fitting, Pipe, Plug, Pm04, Sq Head	1

Fig. 23 - Engine Fuel Tank Group, LPG

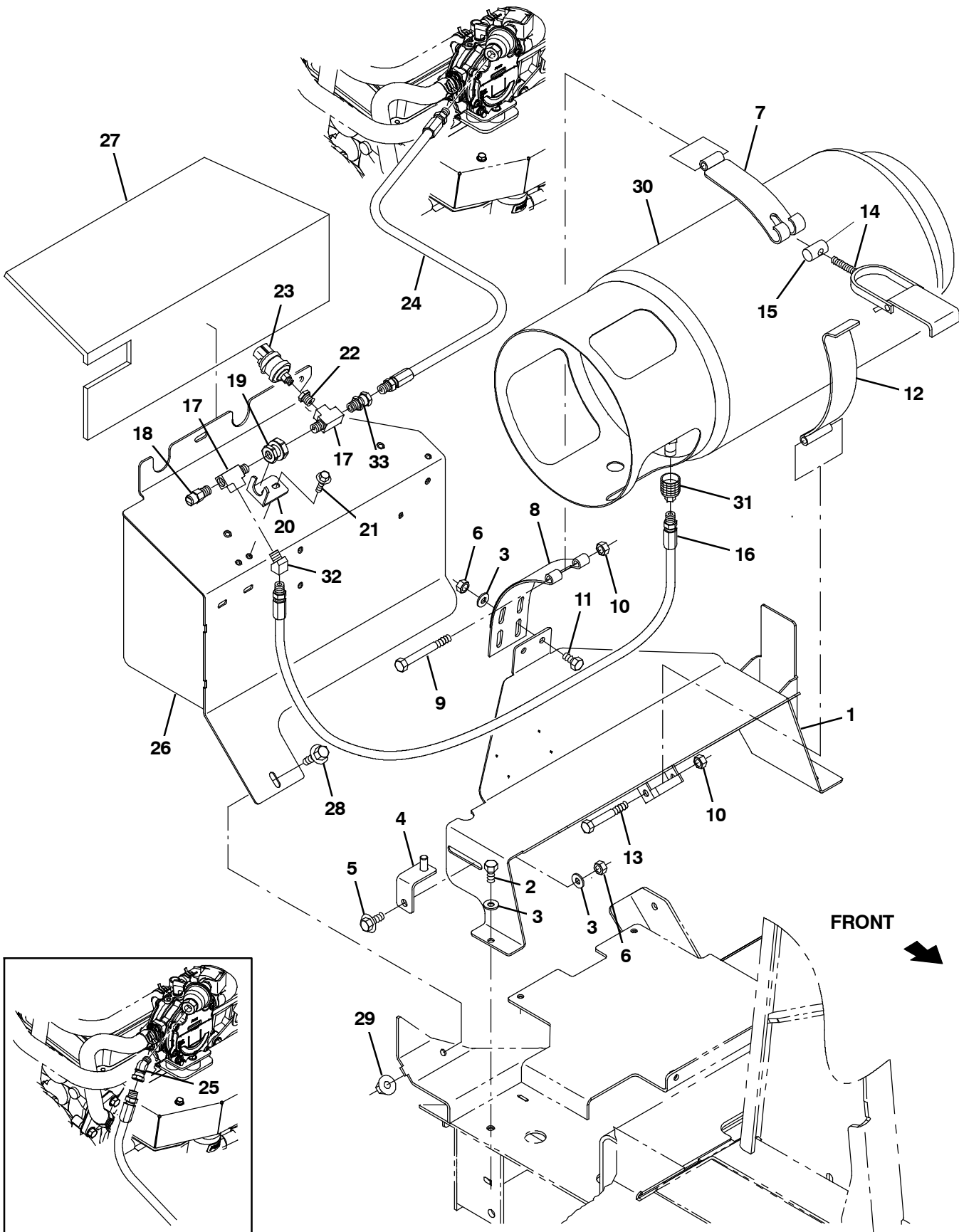


Fig. 23 - Engine Fuel Tank Group, LPG

Ref.	Part No.	Serial Number	Description	Qty.
1	1028129	(006501-) Tray Wldt, Lpg	1
2	09740	(006501-) Screw, Hex, M8 X 1.25 X 20, Ss	3
3	32491	(006501-) Washer, Flat, 0.31, Std	6
4	1043813	(006501-) Bracket Wldt, Tank, Lpg	1
5	1037354	(006501-) Screw, Hex, M8 X 1.25 X 30, 9.8, Sems	1
6	08709	(006501-) Nut, Hex, Lock, M8 X 1.25, NI	2
7	1036270	(006501-) Strap, Mtg, Tank, Lpg	1
8	58589	(006501-) Strap, Mtg, Tank, Lpg	1
9	35710	(006501-) Screw, Hex, .38- 16 X 3.75, G5	1
10	50902	(006501-) Nut, Hex, Lock, .38- 16, NI	2
11	16931	(006501-) Screw, Hex, M8 X 1.25 X 20, 8.8	2
12	1037998	(006501-) Retainer, Tank, Lpg	1
13	35707	(006501-) Screw, Hex, .38- 16 X 3.00, G5	1
▽	14	53400- 1	(006501-) Latch Assy, Mtg, Tank, Lpg, W/Nut	1
▲	15	53400- 4	(006501-) Nut, Adj, Mtg, Tank, Lpg	1
16	22308- 3	(006501-) Hose, Lpg, Med05, Pm04str/Sm04str, 035.0	1
17	56976A	(006501-) Fitting, Hyd, Tee, Pf04/Pf04/Pm04, Run	2
18	24047	(006501-) Valve, Lpg, Press Relief [Rego]	1
19	78122	(006501-) Fitting, Brs, Str, Pf04/Pf04, Bh	1
20	1048974	(006501-) Bracket, Angle, Mtg, Relief Valve	1
21	1040467	(006501-) Screw, Hex, M6 X 1.0 X 20, 9.8, Sems	2
22	17414	(006501-) Fitting, Hyd, Str, Pf02/Pm04	1
23	23156	(006501-) Switch, Press, 0070psi Spst Nc 12vdc 08a	1
24	19760	(006501-) Hose, Lpg, Med05, Pm04str/Sm04str, 055.0	1
25	392645	(006501- 007058)) Fitting, Pipe, E45, Spcl	1
26	1044992	(006501-) Panel Wldt, Deflector, Heat	1
27	1035813	(006501-) Insulation, Flame- Retardant, 0.5	1
28	1037346	(006501-) Screw, Hex, M8 X 1.25 X 25, 9.8, Sems	3
29	07791	(006501-) Nut, Hex, FIng, M8 X 1.25	3
30	24928- 1	(006501-) Tank, Lpg, 33lb, W/ Gauge [Empty, Liq]	1
31	26496	(006501-) Fitting, Brs, Qdc, Pf04, Lpg Fem	1
32	47720	(006501-) Fitting, Hyd, E45, Pf04/Pm04	1
33	11442- 23	(007059-) Fitting, Pipe, Str, Pm04/Sf04	1

Fig. 24 - Engine Radiator Mount and Fan Group

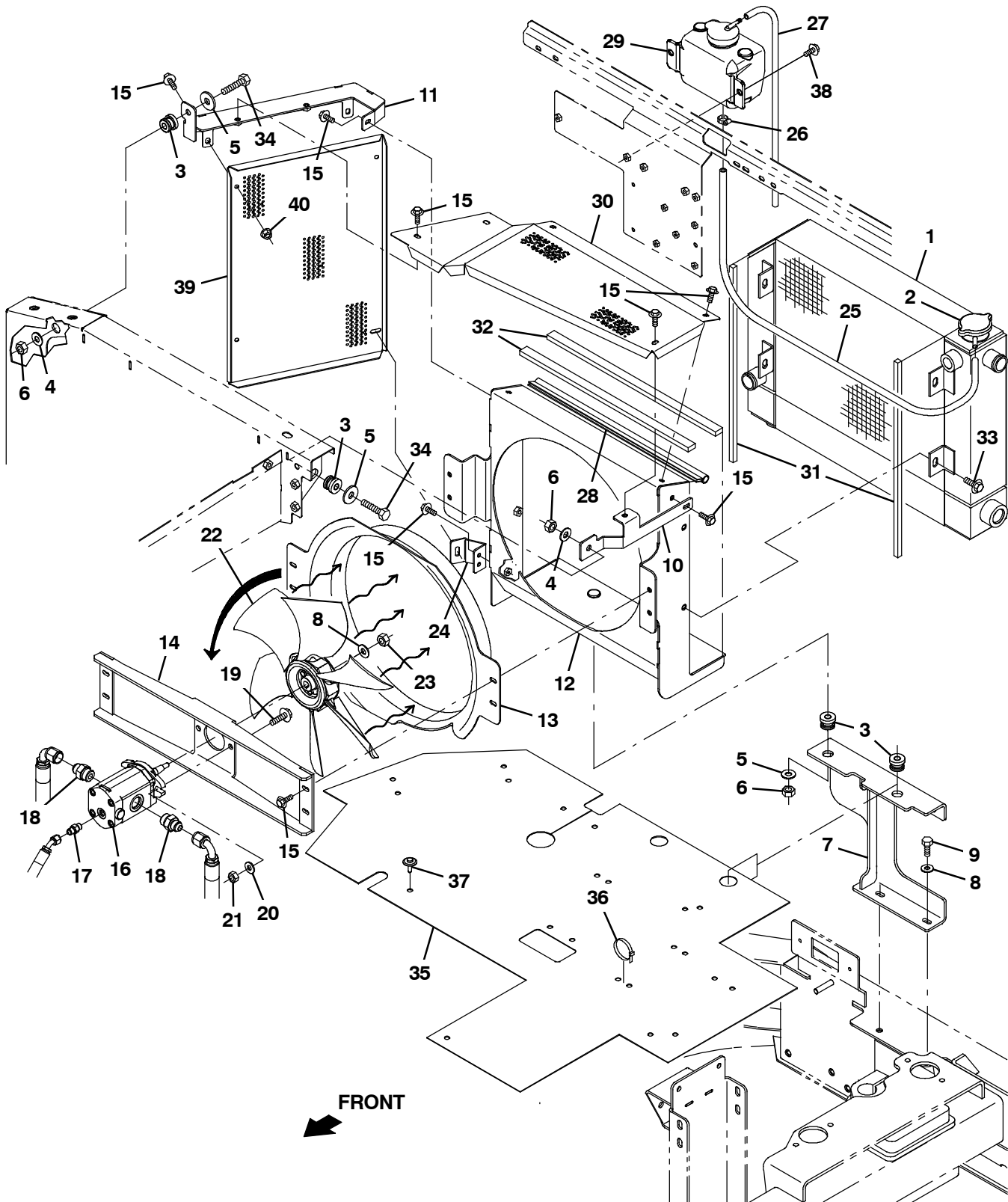


Fig. 24 - Engine Radiator Mount and Fan Group

Ref.	Part No.	Serial Number	Description	Qty.
1	1051863	(006501-) Radiator, W/ Hyd Cooler [Side X Side]	1
2	1045764	(006501-) Cap, Radiator, 14psi [Stant Ao- 2516]	1
3	54274	(006501-) Isolator, Vib, Bshg, 1.1d 0.6l .4b 0.78h	4
4	32492	(006501-) Washer, Flat, 0.38, Std	2
5	1014563	(006501-) Washer, Flat, 0.40b 1.12d .12, Ss	3
6	41430	(006501-) Nut, Hex, Lock, M10 X 1.5, NI	4
7	1027589	(006501-) Bracket Wldt, Mtg, Radiator	1
8	32491	(006501-) Washer, Flat, 0.31, Std	3
9	39277	(006501-) Screw, Hex, M8 X 1.25 X 25, 8.8	2
10	1058670	(006501-) Bracket, Sppt, Radiator	1
11	1058404	(006501-) Bracket Wldt, Sppt, Radiator, Rh	1
12	1055564	(006501-) Bracket Wldt, Radiator	1
13	1054428	(006501-) Shroud, Fan	1
14	1060343	(006501-) Bracket Wldt, Mtg, Motor	1
15	1036892	(006501-) Screw, Hex, M6 X 1.00 X 25, 9.8 Sems	15
16	1031026	(006501-) Motor, Hyd, Gear, Ext 0.67 Rh 2500	1
17	762428	(006501-) Fitting, Hyd, Str, Fm04/Om04	1
18	762456	(006501-) Fitting, Hyd, Str, Fm08/Om10	2
19	1037355	(006501-) Screw, Hex, M8 X 1.25 X 35, 9.8, Sems	2
20	39349	(006501-) Washer, Flat, 0.31, Sae	2
21	08709	(006501-) Nut, Hex, Lock, M8 X 1.25, NI	2
22	1031566	(006501-) Fan, Cooling, 14.1d, 6 Blade, 0.5b Taper	1
23	32960	(006501-) Nut, Hex, Lock, .31- 24, NI	1
24	1055002	(006501-) Bracket, Mtg, Condenser	1
25	1014843	(006501-) Hose, Afmkt, Coolant Recvy, 05ft	1
26	43844	(006501-) Clamp, Hose, Wormdrive, 0.25- 0.62d, .31w	1
27	87738	(006501-) Hose, Fuel, 0.18id, 29.0l	1
28	1031623	(006501-) Seal, Afmkt, Bulb, Str, .50d F/11ga 02ft	1
29	1054382	(006501-) Tank, Coolant, 03.6w 04.1hi 05.5l, 1liter	1
30	1059052	(006501-) Guard, Fan	1
31	1015205	(006501-) Seal, Afmkt, Ure, Adh, 0.38, 0.38w 02ft	2
32	1015314	(006501-) Seal, Afmkt, Bulb, Adh 0.38, 0.75w 02ft	2
33	1037346	(006501-) Screw, Hex, M8 X 1.25 X 25, 9.8, Sems	4
34	06962	(006501-) Screw, Hex, M10 X 1.50 X 45, 8.8	1
35	1071722	(006501-) Skirt, Neo, .06, 30.00w 41.00l[Mit 2013]	1
36	49266	(006501-) Tie, Cable, Nyl, 07.3l .19w 1.8 Max D	8
37	72970	(006501-) Rivet, Plstc, .250d X 0.90	3
38	1040467	(006501-) Screw, Hex, M6 X 1.00 X 20, 9.8, Sems	2
39	1060009	(006501-) Guard, Fan	1
40	07790	(006501-) Nut, Hex, FIng, M6 X 1.00	3

Fig. 25 - Engine Radiator Hoses Group, Gas/LPG

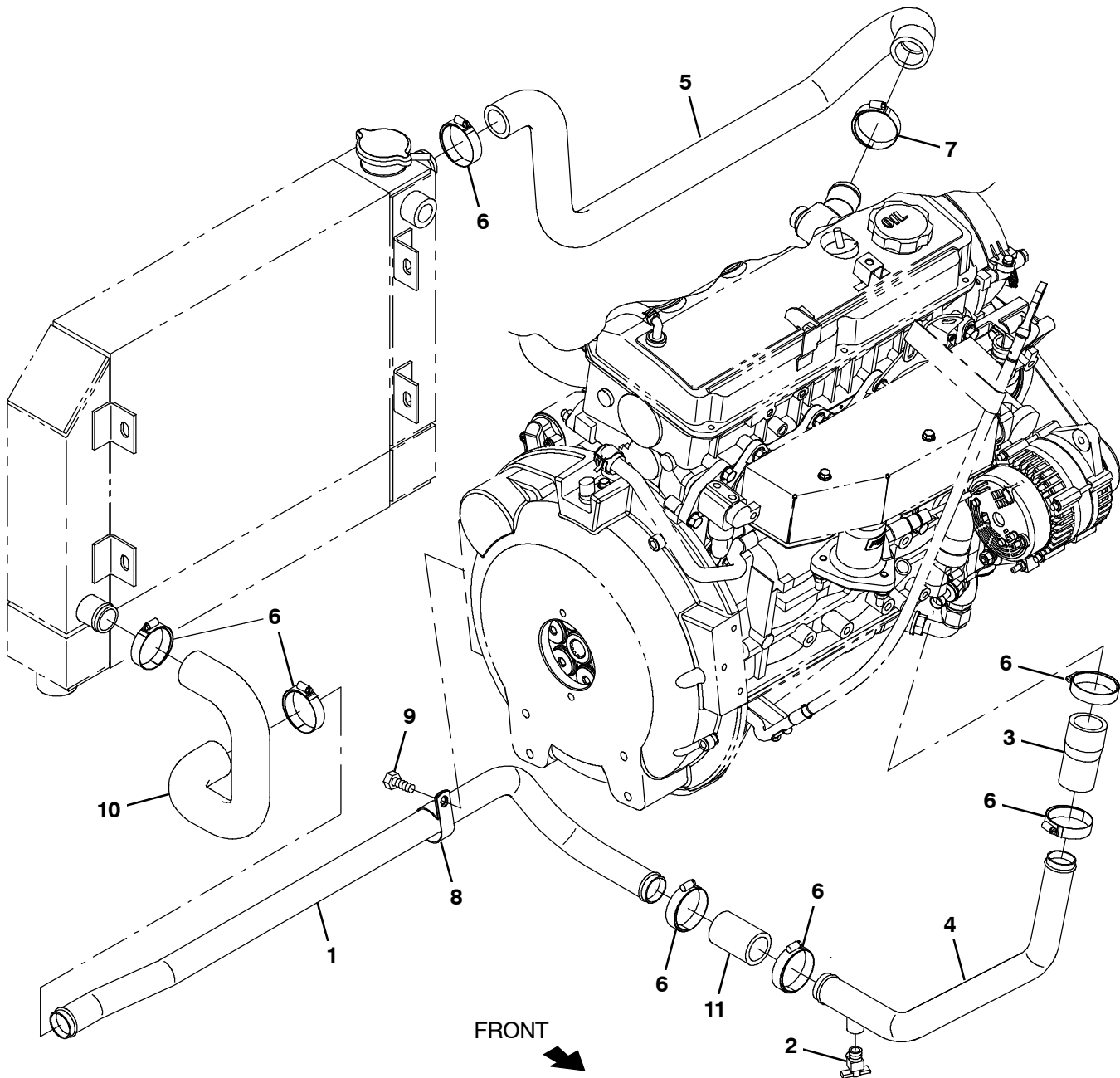


Fig. 25 - Engine Radiator Hoses Group, Gas/LPG

Ref.	Part No.	Serial Number	Description	Qty.
1	1071010	(006501-) Tube, Coolant, 1.3d, Lower	1
2	54911-32	(006501-) Fitting, Draincock, .25npt	1
3	1072384	(006501-) Hose, Rbr, 1.125id X1.25id, 03.00l	1
4	1071014	(006501-) Tube, Coolant, Lower [Mit 2013 S30]	1
5	1070976	(006501-) Hose, Coolant, Upper, Mold [Mit 2013]	1
6	79381	(006501-) Clamp, Hose, Wormdrive, 1.25-2.00d, .50w	7
7	22297	(006501-) Clamp, Hose, Wormdrive, 1.56-2.50d, .50w	1
8	86328	(006501-) Clamp, Cable, Stl, 1.50d X 0.75w, 1hole	1
9	21194	(006501-) Screw, Hex, .38-16 X 0.62, G5	1
10	1055029	(006501-) Hose, Rbr, 1.25id 1.25id	1
11	1072386	(006501-) Hose, Rbr, 1.125id, 02.25l	1

Fig. 26 - Wheel Group, Rear Drive S30 and XP

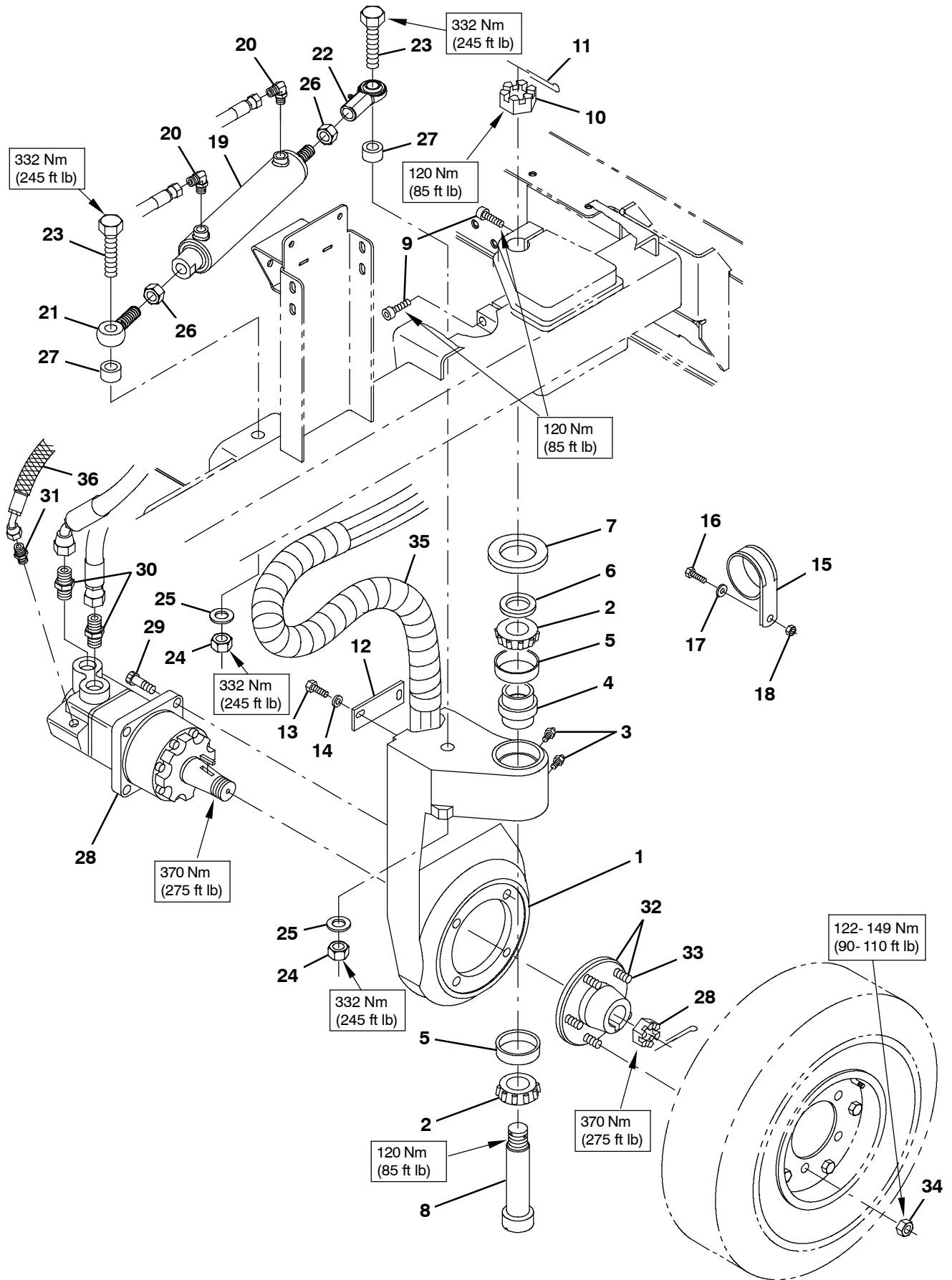


Fig. 26 - Wheel Group, Rear Drive S30 and XP

Ref.	Part No.	Serial Number	Description	Qty.	
1	1071053	(006501-) Housing, Sppt, Drive	1	
2	51339	(006501-) Bearing, Cone, 1.38b 0.71w	2	
3	47801	(006501-) Fitting, Grease, Str Pm04 .63l	2	
4	374560	(006501-) Seal, Drive, Rear, Grease Cav	1	
5	51338	(006501-) Bearing, Cup, 2.56d 0.55w	2	
6	54051	(006501-) Washer, Flat, 1.39b 2.12d .13, Stl	1	
7	374563	(006501-) Washer, Flat, 2.16b 3.50d .16, Felt	1	
8	73281	(006501-) Bolt, Shld, 1.37d X 5.13l, 1.1- 18 Drilled	1	
9	72926	(006501-) Screw, Soc, M16 X 2.00 X 50, 12.9	2	
10	54052	(006501-) Nut, Hex, Slt'd, 1.12- 18	1	
11	08329	(006501-) Pin, Cotter, .125 X 2.50	1	
12	58842	(006501-) Bar, Flat, Stl 0.19, 01.50 X 04.1l	1	
13	09011	(006501-) Screw, Hex, M8 X 1.25 X 30, Ss	2	
14	32491	(006501-) Washer, Flat, 0.31, Std	2	
15	70157	(006501-) Clamp, Cable, Ss, 2.50d X 1.00w, 1hole	1	
16	09740	(006501-) Screw, Hex, M8 X 1.25 X 20, Ss	1	
17	39349	(006501-) Washer, Flat, 0.31, Sae	1	
18	07791	(006501-) Nut, Hex, Flng, M8 X 1.25	1	
▽	19	1028492	(006501-) Cylinder, Hyd, 2.0b 15.0l 08.00strk 1500	1
▲		373698	(006501-) Seal Kit	1
20	762432	(006501-) Fitting, Hyd, E90, Fm06/Om06	2	
21	64886	(006501-) Rod- End, 0.75- 16rh Mal 0.75b [Teflon]	1	
22	64887	(006501-) Rod- End, 0.75- 16rh Fem 0.75b	1	
23	77345	(006501-) Screw, Hex, .75- 10 X 3.25, G5	2	
24	32987	(006501-) Nut, Hex, Std, .75- 10	2	
25	39350	(006501-) Washer, Flat, 0.75, Sae	2	
26	35886	(006501-) Nut, Hex, Jam, .75- 16	2	
27	1034806	(006501-) Tube, 0.77id 1.75od 00.7l, Stl, Pntd	2	
28	1054901	(006501-) Motor, Hyd, Gear, Int 17.1 Bi- Dir 3000 (See Breakdowns)	1	
29	19583	(006501-) Screw, Soc, .50- 13 X 1.50, Al	4	
30	762468	(006501-) Fitting, Hyd, Str, Fm10/Om12	2	
31	762426	(006501-) Fitting, Hyd, Str, Fm04/Om06	1	
▽	32	54087	(006501-) Hub Assy, Wheel, 5 Bolt 4.50bc Taper B	1
▲	33	32126	(006501-) Stud, Wheel, .50- 20 X 1.50l, 0.370th	5
34	24339	(006501-) Nut, Wheel, .50- 20 X 60 Angle	5	
35	1041393	(006501-) Guard, Hose, Wrap, Plstc, 37.0	1	
36	57315	(006501-) Sleeve, Nyl, 2.38id 05.0l	1	

Fig. 27 - Wheel Assembly, Rear

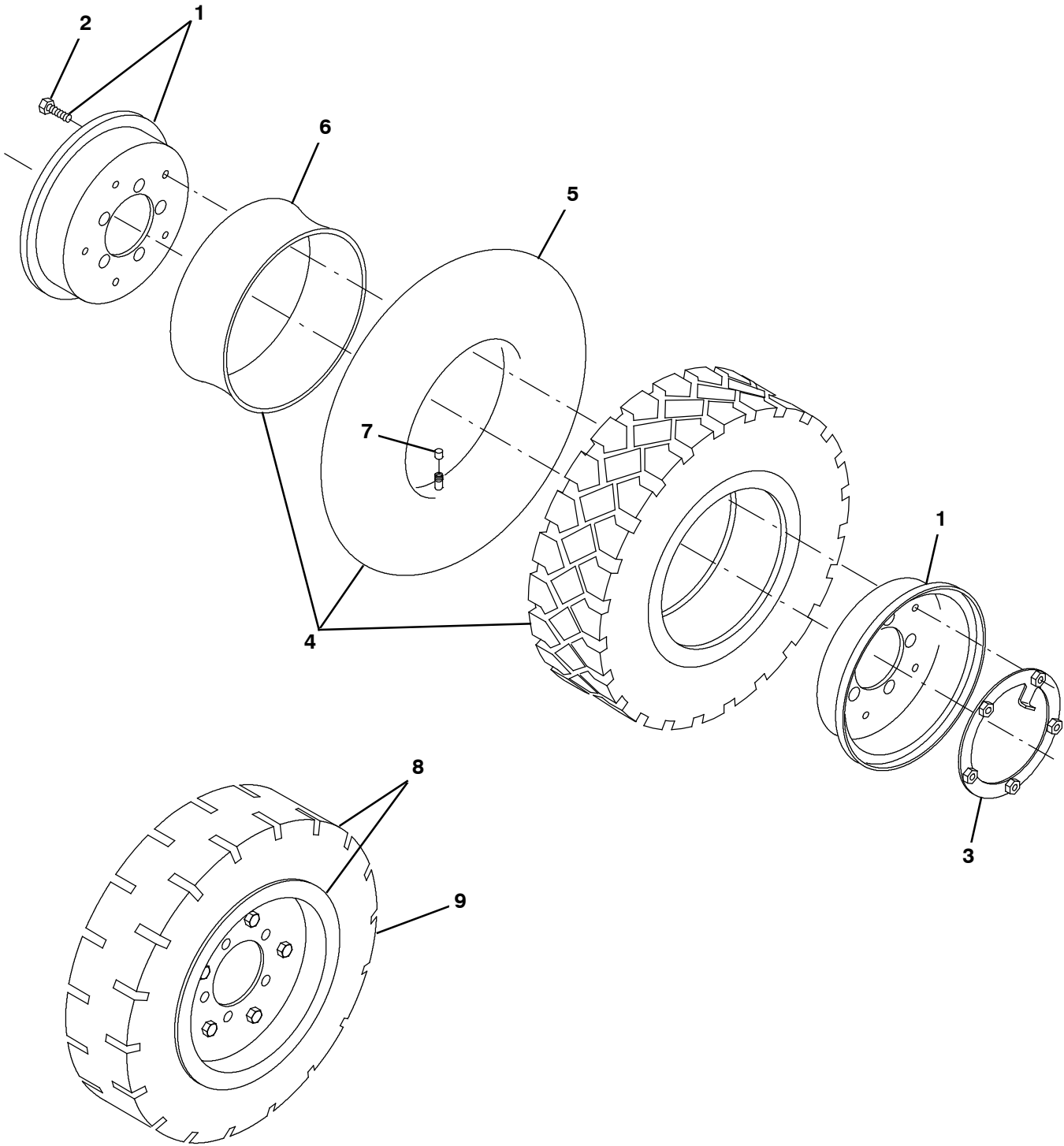


Fig. 27 - Wheel Assembly, Rear

	Ref.	Part No.	Serial Number	Description	Qty.
▽		1005229	(006501-) Tire Assy, Pneu, 570/500- 08 4.5bc 5bolt (Standard)	1
▲▽	1	53818	(006501-) Rim Assy, 08.0 X 3.8, 4.5bc /5bolt	1
▲▲	2	370181	(006501-) Screw, Hex, M10 X 1.50 X 25, 10.9	5
▲	3	99997	(006501-) Plate, Lock Plate	1
▲▽	4	53819	(006501-) Tire, W/ Tube, W/ Flap	1
▲▲	5	70280	(006501-) Innertube, Valve [5.00r- 8, Js2, 500- 8]	1
▲▲	6	53819- 2	(006501-) Flap, Tire/Tube, 570/500- 8	1
▲▲	7	45786	(006501-) Cap, Valve, Tire, Tubeless [Schrader]	1
▽	8	53817	(006501-) Tire Assy, Solid, 18.0 X 4.3 4.5bc 5bolt (Option)	1
▲	9	53816	(006501-) Tire, Solid, 18.0 X 7.0 X 8.0[4.33 Sc15]	1

Fig. 28 - Wheel and Brakes Group, Front Solid (Standard)

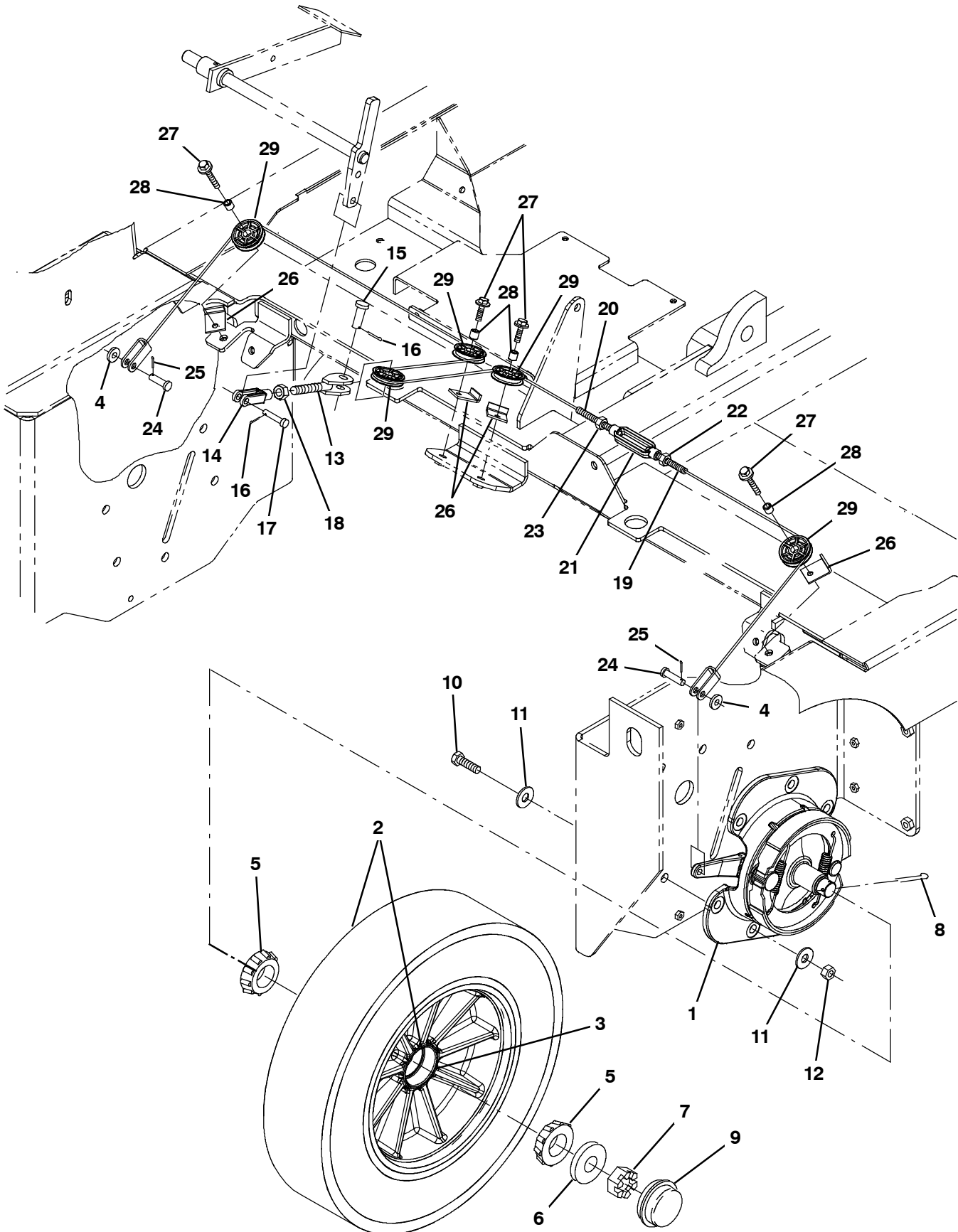


Fig. 28 - Wheel and Brakes Group, Front Solid (Standard)

Ref.	Part No.	Serial Number	Description	Qty.
▽	1	54577	(006501-) Brake Assy, Drum, Mech, 07.9d [6600]]	2
▲		66211	(006501-) Shoe Set, Brake [1 Set=1pkg=2 Shoes]	2
▲▽		66213	(006501-) Brake Kit, Repair	1
▲▲		70161	(006501-) Shaft	1
▲		70158	(006501-) Spring	2
▽	2	1061961	(006501-) Tire Assy, Solid, 20.8 X 5.0, W/ Brg, Front Tire	2
▲	3	51338	(006501-) Bearing, Cup, 2.56d 0.55w	2
	4	32485	(006501-) Washer, Flat, 0.38, Sae	2
	5	51339	(006501-) Bearing, Cone, 1.38b 0.71w	4
	6	32598	(006501-) Washer, Flat, 1.02b 1.75d .12, Stl	2
	7	14242	(006501-) Nut, Hex, Sltd, 1.00- 20	2
	8	08202	(006501-) Pin, Cotter, .125 X 1.75	2
	9	54390	(006501-) Cap, Hub, Dust, 2.57d 0.77l	2
	10	06969	(006501-) Screw, Hex, M12 X 1.75 X 40, 8.8	12
	11	32486	(006501-) Washer, Flat, 0.50, Sae	24
	12	08711	(006501-) Nut, Hex, Lock, M12 X 1.75, NI	12
	13	71373	(006501-) Clevis Wldt, Adj, .50pin 0.50- 20, PI	1
	14	374710	(006501-) Clevis, Adj, 0.38pin, 0.50- 20thd	1
	15	58078	(006501-) Pin, Clevis, 0.50d X 1.25l	1
	16	08182	(006501-) Pin, Cotter, .125 X 1.00	2
	17	86240	(006501-) Pin, Clevis, 0.38d X 1.13l	1
	18	48985	(006501-) Nut, Hex, Jam, .50- 20	1
	19	1034462	(006501-) Cable, Brake	1
	20	1034455	(006501-) Cable, Brake	1
	21	40352	(006501-) Turnbuckle, Body, .38thread, 03.9l	1
	22	32522	(006501-) Nut, Hex, Jam, .38- 16	1
	23	39562	(006501-) Nut, Hex, Jam, .38- 16, Lh	1
	24	09088	(006501-) Pin, Clevis, 0.37d X 1.00l	2
	25	39005	(006501-) Pin, Cotter, .094 X 0.75	2
	26	54400	(006501-) Bracket, Angle, Keeper, Cable	4
	27	1037355	(006501-) Screw, Hex, M8 X 1.25 X 35, 9.8, Sems	4
	28	222460	(006501-) Sleeve, P/M, 0.31b 0.50d 0.5l [430ss]	4
	29	369781	(006501-) Pulley, Cable, 1.5d Nyl	5

STANDARD PARTS

Fig. 29 - Wheel and Brakes Group, Front Pneumatic (Option)

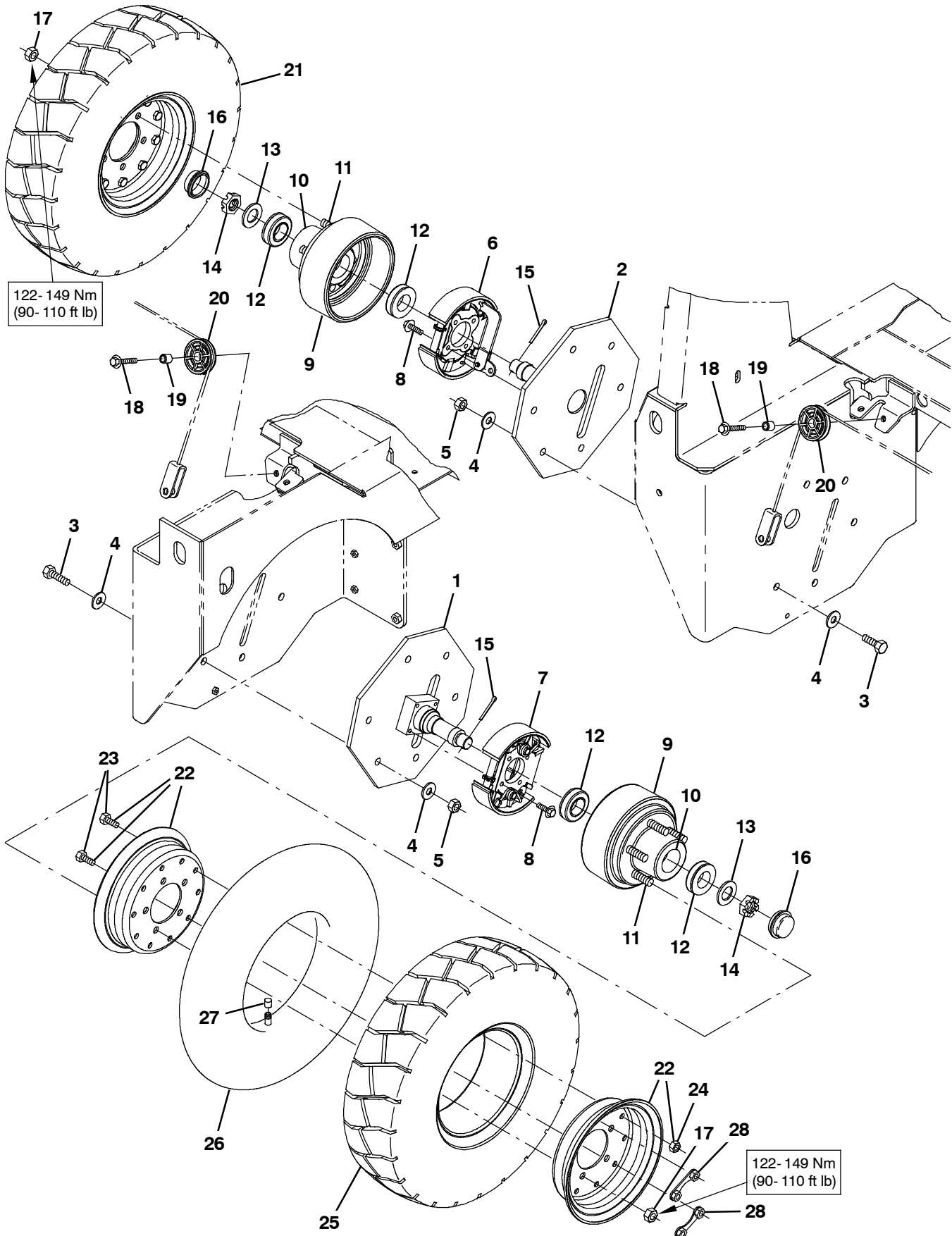


Fig. 29 - Wheel and Brakes Group, Front Pneumatic (Option)

Ref.	Part No.	Serial Number	Description	Qty.	
1	1028159	(006501-) Spindle Wldt, Wheel, Front, Lh	1	
2	1028146	(006501-) Spindle Wldt, Wheel, Front, Rh	1	
3	06969	(006501-) Screw, Hex, M12 X 1.75 X 40, 8.8	12	
4	32486	(006501-) Washer, Flat, 0.50, Sae	24	
5	08711	(006501-) Nut, Hex, Lock, M12 X 1.75, NI	12	
▽	6	1026856	(006501-) Brake, Knot, Rh, 7.0d	1
▲		9004865	(006501-) Shoe Assy, Brake, 177.8 X 45	2
▲		9004867	(006501-) Lever Assy, 177.8 X 45	1
▲		9004868	(006501-) Spring, Tens, Brake	1
▲		9004870	(006501-) Spring, Tors, 0.61id .18wir 02.0coil	1
▲		9004871	(006501-) Adjuster Kit, Manual, W/ Pivot	1
▲		9004869	(006501-) Spring, Tors, 0.61id .18wir 02.0coil	1
▲		9004873	(006501-) Clip, Spring	2
▽	7	1026841	(006501-) Brake, Knot, Lh, 7.0d	1
▲		9004865	(006501-) Shoe Assy, Brake, 177.8 X 45	2
▲		9004867	(006501-) Lever Assy, 177.8 X 45	1
▲		9004868	(006501-) Spring, Tens, Brake	1
▲		9004870	(006501-) Spring, Tors, 0.61id .18wir 02.0coil	1
▲		9004871	(006501-) Adjuster Kit, Manual, W/ Pivot	1
▲		9004869	(006501-) Spring, Tors, 0.61id .18wir 02.0coil	1
▲		9004873	(006501-) Clip, Spring	2
	8	1037354	(006501-) Screw, Hex, M8 X 1.25 X 30, 9.8, Sems	8
▽	9	1036027	(006501-) Drum Assy, Brake	2
▲	10	51338	(006501-) Bearing, Cup, 2.56d 0.55w	2
▲	11	67665	(006501-) Stud, Wheel, .50- 20 X 1.88l, 0.560th	5
	12	51339	(006501-) Bearing, Cone, 1.38b 0.71w	4
	13	32598	(006501-) Washer, Flat, 1.02b 1.75d .12, Stl	2
	14	14242	(006501-) Nut, Hex, Sltd, 1.00- 20	2
	15	08202	(006501-) Pin, Cotter, .125 X 1.75	2
	16	54390	(006501-) Cap, Hub, Dust, 2.57d 0.77l	2
	17	24339	(006501-) Nut, Wheel, .50- 20 X 60 Angle	10
	18	1037355	(006501-) Screw, Hex, M8 X 1.25 X 35, 9.8, Sems	2
	19	222460	(006501-) Sleeve, P/M, 0.31b 0.50d 0.5l [430ss]	2
	20	369781	(006501-) Pulley, Cable, 1.5d Nyl	2
▽	21	1032515	(006501-) Tire Assy, Pneu, 21 X 6.0- 12 4.5bc, Ce	2
▲▽	22	1039523	(006501-) Rim Assy, 09.0 X 4.0, 4.5bc /5bolt	1
▲▲	23	370181	(006501-) Screw, Hex, M10 X 1.50 X 25, 10.9	10
▲▲	24	41430	(006501-) Nut, Hex, Lock, M10 X 1.5, NI	6
▲	25	1039520	(006501-) Tire, Pneu, 21 X 6.0 X 9.0 12 Ply [1c40]	1
▲	26	1039517	(006501-) Innertube, 6.00 X 9.00 [Js- 2]	1
▲	27	45786	(006501-) Cap, Valve, Tire, Tubeless [Schrader]	1
▲	28	1032488	(006501-) Plate, Wheel, Ce	2

Fig. 30 - Brake Pedal and Parking Brake Group

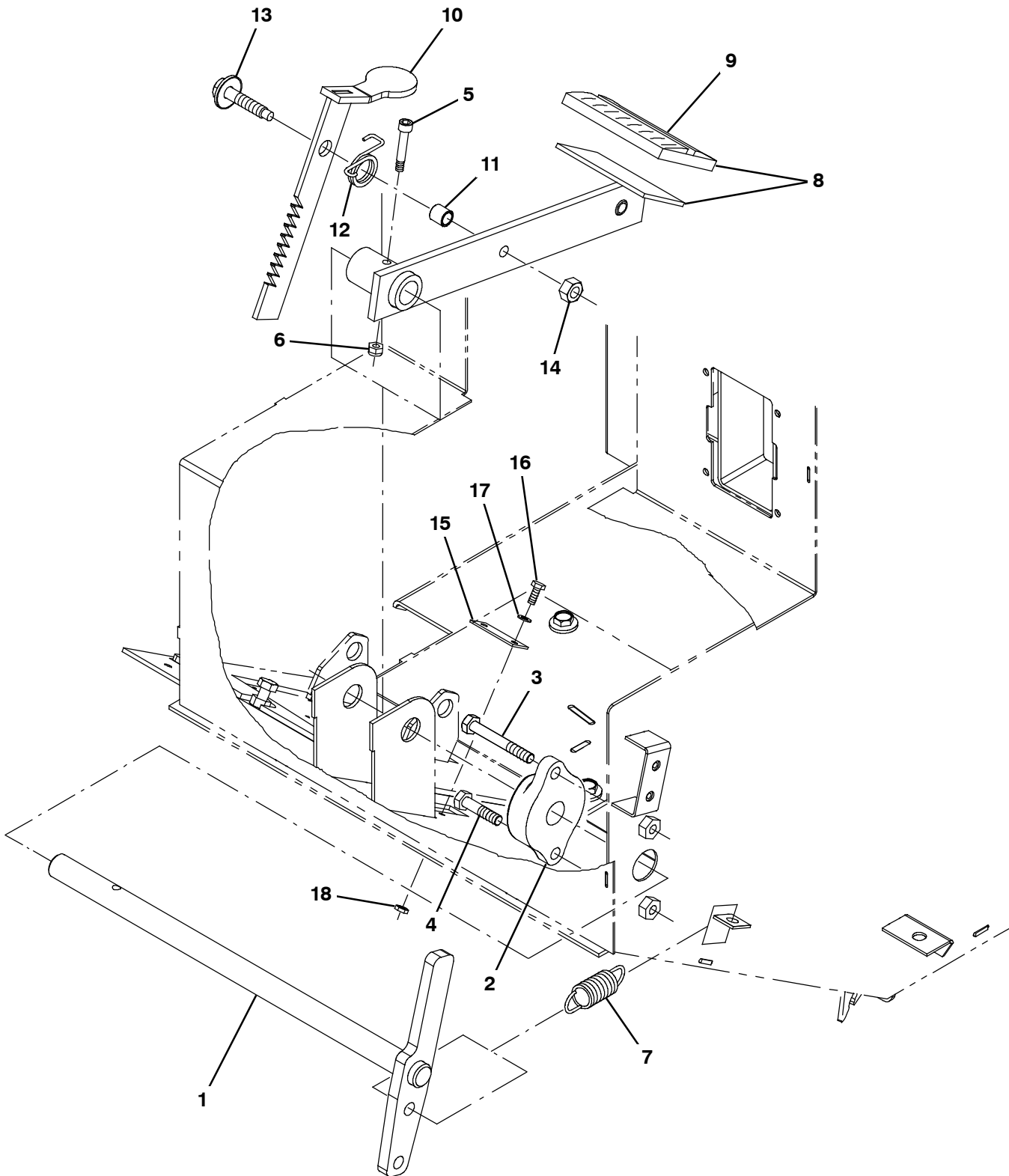


Fig. 30 - Brake Pedal and Parking Brake Group

Ref.	Part No.	Serial Number	Description	Qty.	
1	1026605	(006501-) Rod Wldt, Brake	1	
2	26663	(006501-) Bearing, Flng, 2hole, 0.75b	1	
3	363976	(006501-) Screw, Hex, M8 X 1.25 X 60, 8.8, FI	1	
4	39277	(006501-) Screw, Hex, M8 X 1.25 X 25, 8.8	1	
5	31249	(006501-) Bolt, Shld, .25d X 1.25, #10- 24	1	
6	45181	(006501-) Nut, Hex, Lock, #10- 24, NI	1	
7	87816	(006501-) Spring, Extn, 0.75od 0.09wir 02.5l	1	
▽	8	1026610	(006501-) Pedal Wldt, Brake	1
▲	9	51109	(006501-) Pad, Pedal, Brake, 3.96l 2.36w 0.75	1
10	1042021	(006501-) Brake Wldt, Parking	1	
11	46563	(006501-) Bushing, Sleeve, 0.37b 0.50d 0.50l, Oib	1	
12	59009	(006501-) Spring, Tors, 0.75id .06wir 02.8coil	1	
13	06955	(006501-) Screw, Hex, M8 X 1.25 X 35, 8.8	1	
14	08709	(006501-) Nut, Hex, Lock, M8 X 1.25, NI	1	
15	1042024	(006501-) Plate, Stop, Parking	1	
16	33928	(006501-) Screw, Hex, M4 X 0.70 X 20, Ss	2	
17	19065	(006501-) Washer, Flat, 08	2	
18	33932	(006501-) Nut, Hex, Lock, M4 X 0.70, NI, Ss	2	

Fig. 31 - Directional Pedal Group

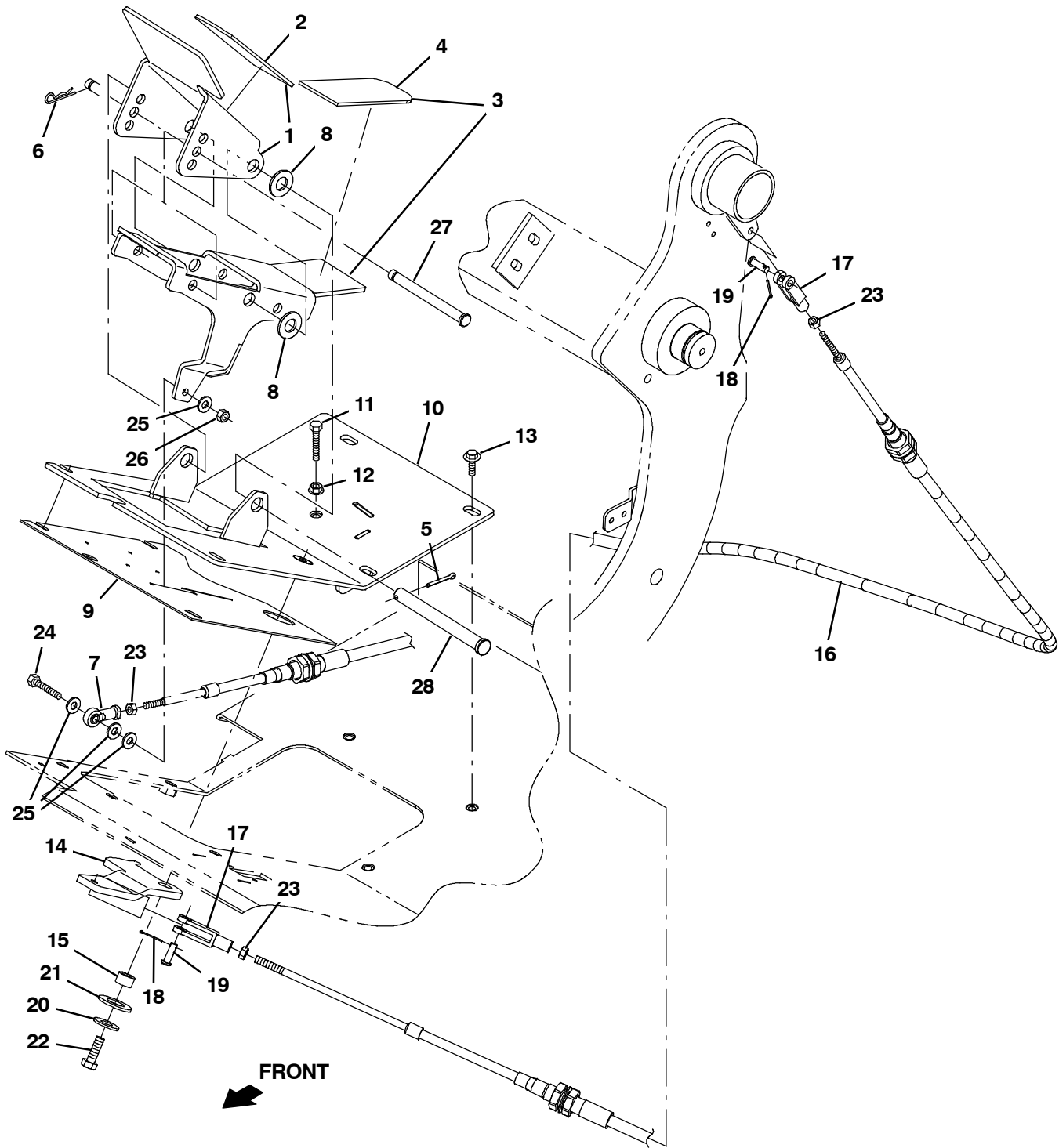


Fig. 31 - Directional Pedal Group

	Ref.	Part No.	Serial Number	Description	Qty.
▽	1	9004575	(006501-) Pedal, Propel, Upper, W/Tread	1
▲	2	82839	(006501-) Tread, Non- Skid, 02.2w 11.5l	1
▽	3	9004574	(006501-) Pedal, Propel, Lower, W/Tread	1
▲	4	82839	(006501-) Tread, Non- Skid, 02.2w 11.5l	1
	5	08182	(006501-) Pin, Cotter, .125 X 1.00	1
	6	86866	(006501-) Pin, Cotter, Hair, 0.38d .072 Wir	1
	7	1033995	(006501-) Rod- End, M6 X 1.0rh Fem 6mmb [Nylon]	2
	8	32486	(006501-) Washer, Flat, 0.50, Sae	2
	9	1038360	(006501-) Gasket, Rbr, Pedal, Propel	1
	10	1026688	(006501-) Panel Wldt, Access	1
	11	76570	(006501-) Screw, Hex, M8 X 1.25 X 30, 8.8	1
	12	07791	(006501-) Nut, Hex, Flng, M8 X 1.25	1
	13	1037346	(006501-) Screw, Hex, M8 X 1.25 X 25, 9.8, Sems	6
	14	1034910	(006501-) Link, Crank, Limiter	1
	15	1040761	(006501-) Bushing, Sleeve, 0.31b 0.55d 0.38l, Oib	1
	16	1035620	(006501-) Cable, Push / Pull, 070.4l M6x1.0/M6x1.0	1
	17	1035826	(006501-) Clevis, Adj, M6 Pin, M6 X 1.0 Rh, Pl	2
	18	08178	(006501-) Pin, Cotter, .062 X 0.75	2
	19	14605	(006501-) Pin, Clevis, 0.25d X 0.75l	2
	20	32492	(006501-) Washer, Flat, 0.38, Std	1
	21	15331	(006501-) Washer, Flat, 0.62, Sae	1
	22	09010	(006501-) Screw, Hex, M8 X 1.25 X 25, Ss	1
	23	41359	(006501-) Nut, Hex, Std, M6 X 1.00, 8	3
	24	09007	(006501-) Screw, Hex, M6 X 1.00 X 25, Ss	1
	25	01684	(006501-) Washer, Flat, 0.27b 0.69d .05, Ss	4
	26	08712	(006501-) Nut, Hex, Lock, M6 X 1.00, NI, Ss	1
	27	1040162	(006501-) Pin, Clevis, 0.37d X 4.33l	1
	28	51538	(006501-) Pin, Clevis, 0.50d X 5.00l	1

Fig. 32 - Hydraulic Pump Linkage Group, S30 and XP

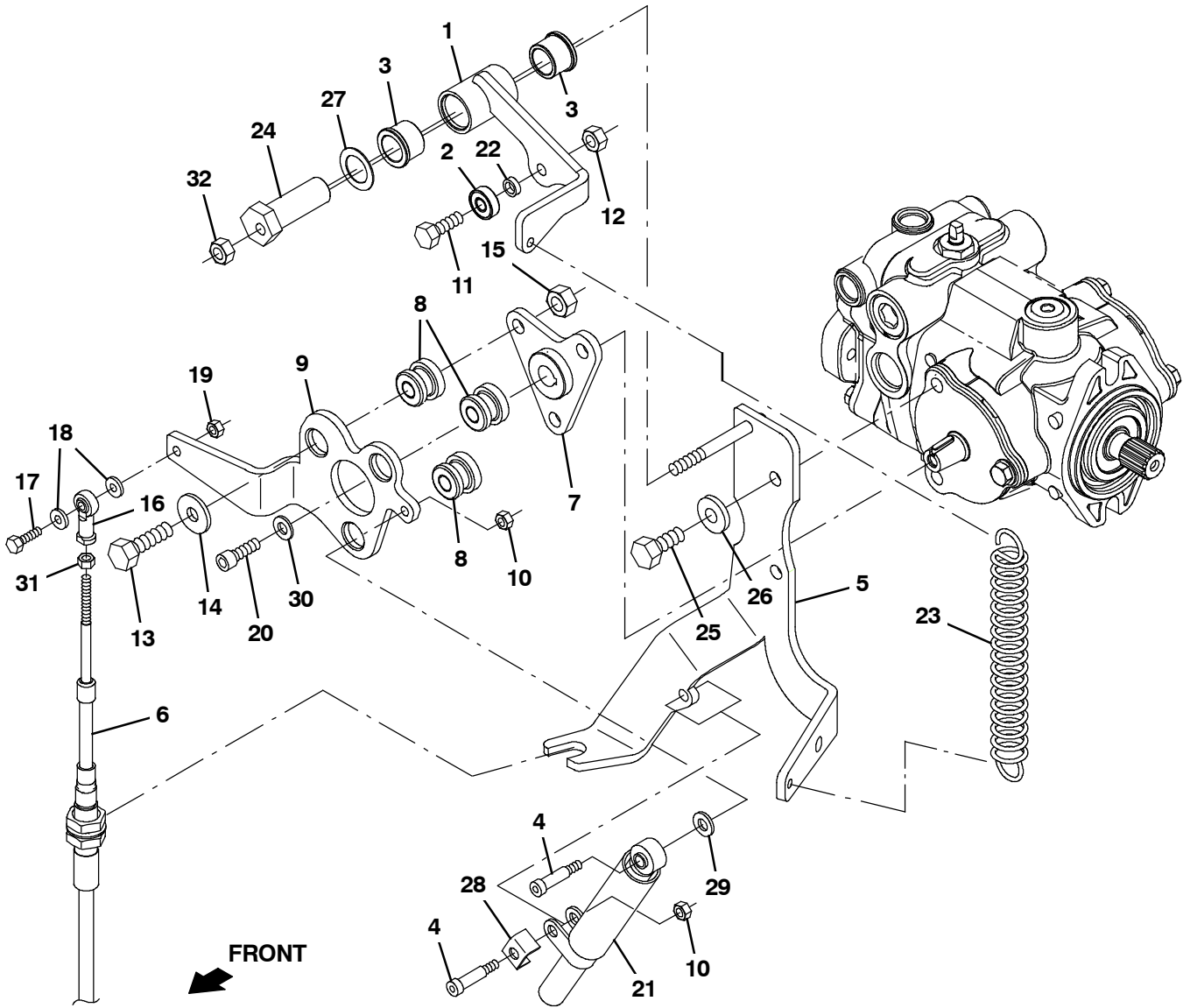


Fig. 32 - Hydraulic Pump Linkage Group, S30 and XP

Ref.	Part No.	Serial Number	Description	Qty.
1	1031921	(006501-) Arm Wldt, Neutral	1
2	1027651	(006501-) Bearing, Ball, 8mmb X 22mmd X 7mmw	1
3	1028246	(006501-) Bearing, Flng, 0.75b 1.00d 0.75l, Bnz	2
4	16213	(006501-) Bolt, Shld, .31d X 1.00, .25- 20	2
5	1072476	(006501-) Bracket Wldt, Linkage, Propel [Mits]	1
6	1035619	(006501-) Cable, Push / Pull, 062.5l M6x1.0/M6x1.0	1
7	1031939	(006501-) Hub Wldt	1
8	59649	(006501-) Isolator, Vib, Bshg, 1.1d 0.6l .4b 0.78h	3
9	1034244	(006501-) Lever, Pump	1
10	75934	(006501-) Nut, Hex, Lock, .25- 20, NI	2
11	76570	(006501-) Screw, Hex, M8 X 1.25 X 30, 8.8	1
12	08709	(006501-) Nut, Hex, Lock, M8 X 1.25, NI	1
13	39284	(006501-) Screw, Hex, M10 X 1.50 X 35, 8.8	3
14	13248	(006501-) Washer, Flat, 0.40b 1.12d .12, Stl, PI	3
15	41430	(006501-) Nut, Hex, Lock, M10 X 1.5, NI	3
16	1033995	(006501-) Rod- End, M6 X 1.0rh Fem 6mmb [Nylon]	1
17	06945	(006501-) Screw, Hex, M6 X 1.00 X 30, 8.8	1
18	32483	(006501-) Washer, Flat, 0.25, Sae	2
19	08708	(006501-) Nut, Hex, Lock, M6 X 1.00, NI	1
20	1033237	(006501-) Screw, Soc, .31- 24 X 1.00, Al	1
21	73411	(006501-) Shock Absorber, 2.3 Strk	1
22	1027531	(006501-) Spacer, 0.33b 0.50d 0.15l, PI	1
23	222236	(006501-) Spring, Extn, 1.00od 0.12wir 05.0l	1
24	1027533	(006501-) Pin, Pivot, 0.75d 02.1l, Int 0.33b	1
25	21198	(006501-) Screw, Hex, .38- 16 X 1.25, G5	2
26	32491	(006501-) Washer, Flat, 0.31, Std	2
27	64489	(006501-) Washer, Flat, 0.81b 1.24d .03, Stl, PI	1
28	84170	(006501-) Bracket, Retainer, Safety	1
29	39349	(006501-) Washer, Flat, 0.31, Sae	1
30	41186	(006501-) Washer, Flat, Belleville, .31	1
31	41359	(006501-) Nut, Hex, Std, M6 X 1.00, 8	1
32	08709	(006501-) Nut, Hex, Lock, M8 X 1.25, NI	1

Fig. 33 - Hopper Group, Plastic

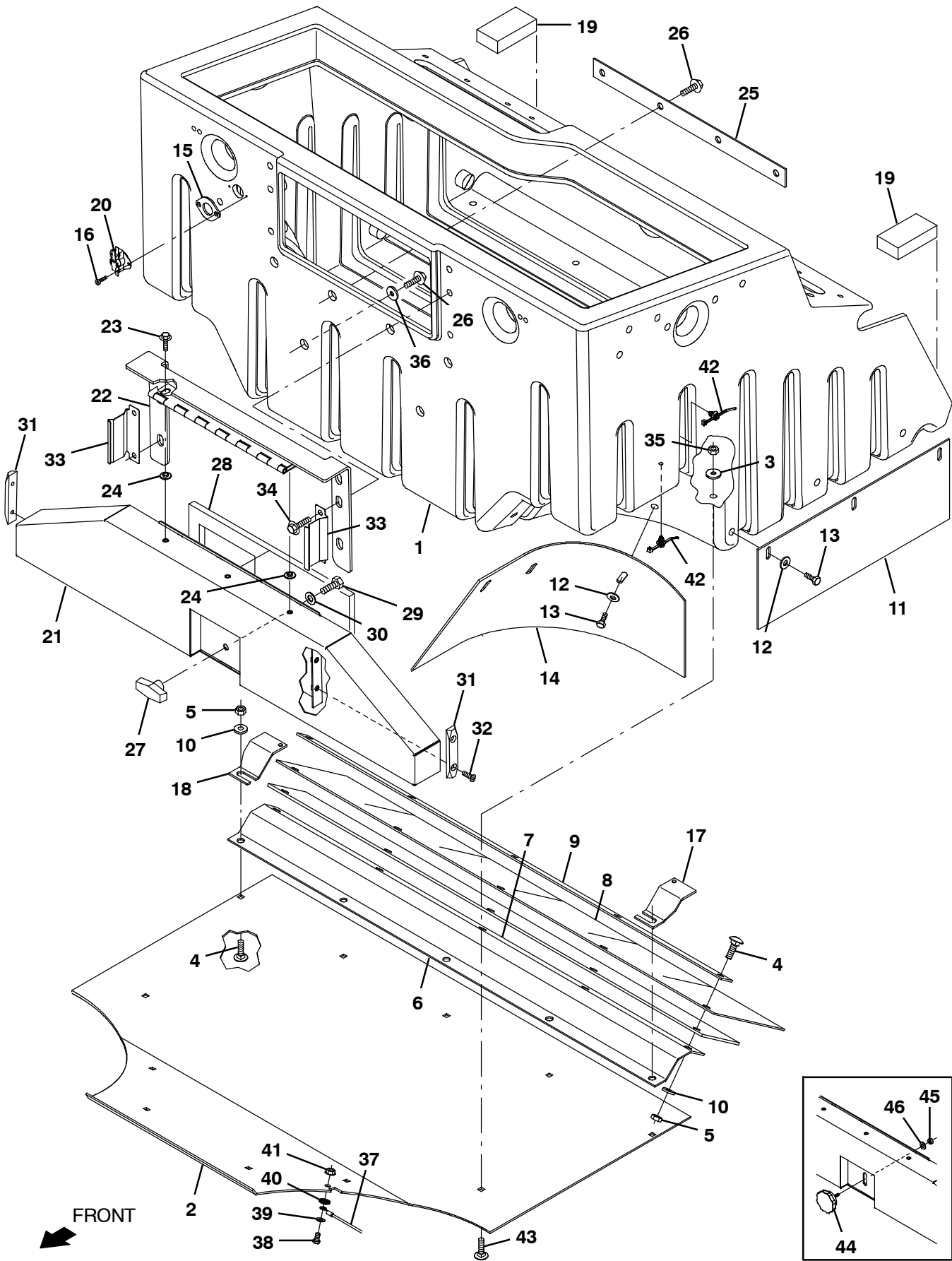


Fig. 33 - Hopper Group, Plastic

Ref.	Part No.	Serial Number	Description	Qty.
	1	1210993	(006501-) Hopper, Plstc, Trimmed [S30]	1
	2	1214092	(006501-) Plate Wldt, Sppt, Hppr Bottom	1
	3	1017218	(006501-) Washer, Flat, 0.32b 1.00d .12, Ss	6
▽		9013115	(006501-) Skirt Kit, Hppr, Maint [S30]	1
▲	4	1035684	(006501-) Bolt, Carriage, M8 X 1.25 X 30	10
▲	5	08713	(006501-) Nut, Hex, Lock, M8 X 1.25, NI, Ss	10
▲	6	1212460	(006501-) Bracket, Sppt, Hppr Seal	1
▲	7	1212516	(006501-) Skirt, Lip	1
▲	8	1212509	(006501-) Skirt, Lip, Hppr	1
▲	9	1026798	(006501-) Strap, Main, Lip	1
▲	10	32491	(006501-) Washer, Flat, 0.31, Std	10
▲	11	1038037	(006501-) Skirt, Hppr	1
▲	12	41178	(006501-) Washer, Flat, 0.25, Fendr	6
▲	13	11635	(006501-) Screw, Hex, M6 X 1.00 X 12, NI, Ss	6
▲	14	1212510	(006501-) Skirt, Neo, .12, 15.9w, 20.8l, 03/SI	1
	15	82733	(006501-) Gasket, Sensor, Thermal	1
	16	360943	(006501-) Screw, Pan, Phl, 10- 14 X 0.75, F/ Plstc	2
	17	1044768	(006501-) Bracket, Seal, Lh	1
	18	1044764	(006501-) Bracket, Seal, Rh	1
	19	1049158	(006501-) Insulation, Acstc, 1.0, 2.0 X 03.8 Adh	2
	20	367679	(006501-) Switch, Thermal, 160deg, Spdt	1
	21	1213278	(006501-) Door Wldt, Hppr	1
	22	1213263	(006501-) Bracket Wldt, Door, Front	1
	23	1040467	(006501-) Screw, Hex, M6 X 1.00 X 20, 9.8, Sems	3
	24	1213565	(006501-) Sleeve, Flange	2
	25	1213673	(006501-) Bar, Flat, Ss 0.12 1.5 X 18.5l, 4/0.5h	1
	26	1037355	(006501-) Screw, Hex, M8 X 1.25 X 35, 9.8, Sems	6
▽		9013366	(006501-) Latch Kit, Door, Access, Ci [S30]	1
▲	27	04706	(006784-) Knob, Tee, 0.38- 16, 2.5 X 1.0 1.1l,Plstc	1
▲	28	1035660	(006501-) Gasket, Ure, .50, 07.47w, 15.47l, Adh	1
▲	29	21195	(006784-) Screw, Hex, .38- 16 X 0.75, G5	1
▲	30	32492	(006784-) Washer, Flat, 0.38, Std	1
▲	31	1213971	(006501-) Block, Nylon	2
▲	32	09062	(006501-) Screw, Flt, Soc, M6 X 1.00 X 16, 10.9	4
▲	33	1213604	(006501-) Latch, Door	2
▲	34	1020341	(006501-) Screw, Hex, M8 X 1.25 X 20, 9.8, Sems	4
	35	08713	(006501-) Nut, Hex, Lock, M8 X 1.25, NI, Ss	6
	36	30013	(006501-) Washer, Flat, 0.31, Fendr	2
	37	1074155	(006501-) Wire, 10ga, 35.0l, Grn, M8 Ring/M6 Ring	1
	38	09145	(006501-) Screw, Pan, Phl, M6 X 1.00 X 16, 4.8	1
	39	32483	(006501-) Washer, Flat, 0.25, Sae	1
	40	41140	(006501-) Washer, Lock, Int- Ext, 0.25	1
	41	07790	(006501-) Nut, Hex, Flng, M6 X 1.00	1
	42	1210807	(006501-) Wire, Tie [W/.25" Fir Tree Clip]	3
	43	1035684	(006501-) Bolt, Carriage, M8 X 1.25 X 30	6
	44	1047543	(006501- 006783) Knob, Rnd, 2.38d 0.88l M6 X 1.0, Plstc	1
	45	08708	(006501- 006783) Nut, Hex, Lock, M6 X 1.00, NI	1
	46	01684	(006501- 006783) Washer, Flat, 0.27b 0.69d .05, Ss	1

Fig. 34 - Hopper Group, Steel

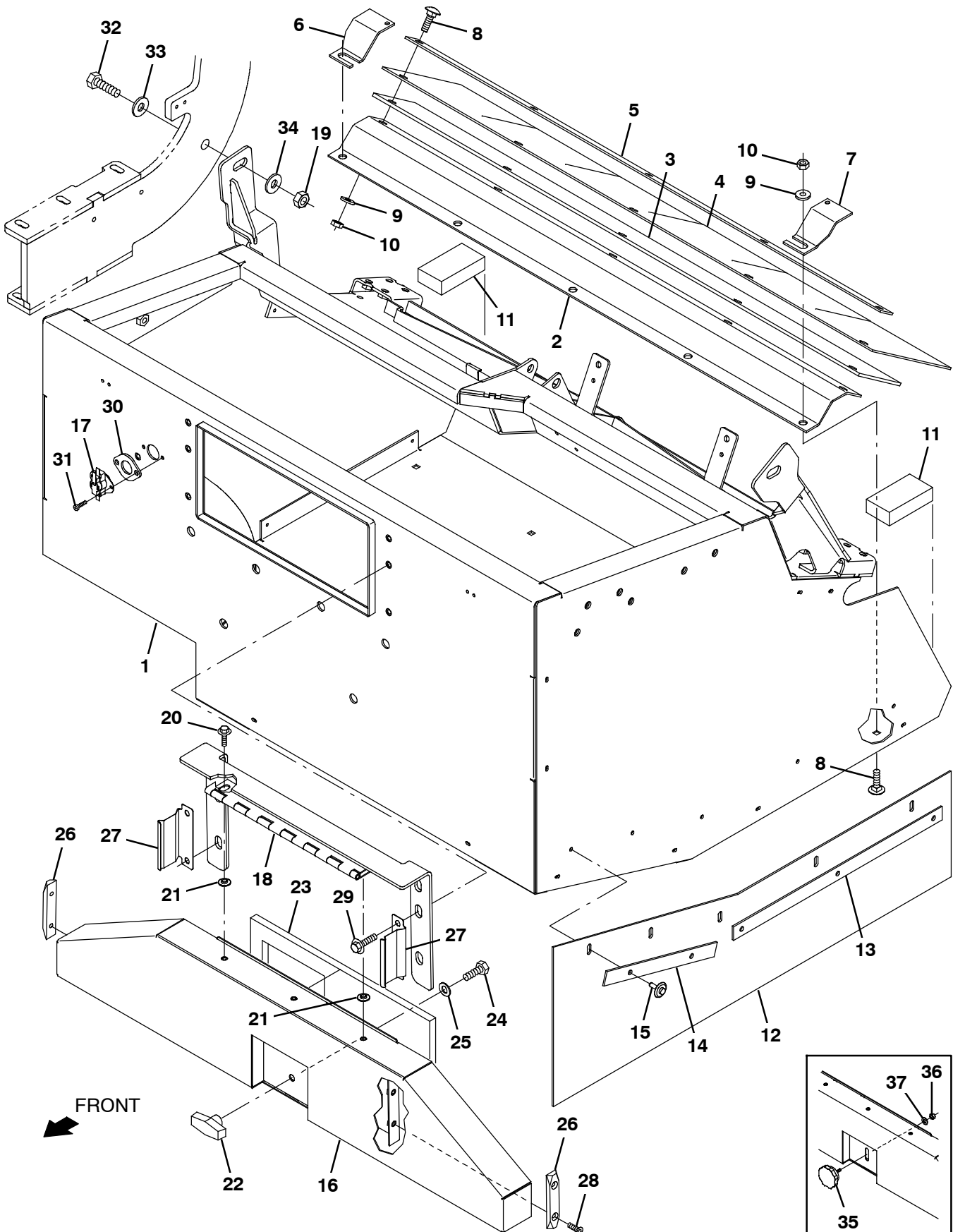


Fig. 34 - Hopper Group, Steel

Ref.	Part No.	Serial Number	Description	Qty.	
1	1211585	(006501-) Hopper Wldt, Stl [S30]	1	
2	1212460	(006501-) Bracket, Sppt, Hppr Seal	1	
3	1212516	(006501-) Skirt, Lip	1	
4	1040590	(006501-) Skirt, Lip, Hppr, Stl	1	
5	1026798	(006501-) Strap, Main, Lip	1	
6	1044764	(006501-) Bracket, Seal, Rh	1	
7	1044768	(006501-) Bracket, Seal, Lh	1	
8	1035684	(006501-) Bolt, Carriage, M8 X 1.25 X 30	10	
9	32491	(006501-) Washer, Flat, 0.31, Std	10	
10	08713	(006501-) Nut, Hex, Lock, M8 X 1.25, NI, Ss	10	
11	1049158	(006501-) Insulation, Acstc, 1.0, 2.0 X 03.8 Adh	2	
12	1040276	(006501-) Skirt, Deflector	1	
13	1040400	(006501-) Retainer, Skirt, .12, 1.0w X 18.0l, Gray	1	
14	1040408	(006501-) Retainer, Skirt, .12, 1.0w X 09.8l, Gray	1	
15	72968	(006501-) Rivet, Plstc, .250d X 0.90	5	
16	1213278	(006501-) Door Wldt, Hppr	1	
17	367679	(006501-) Switch, Thermal, 160deg, Spdt	1	
18	1213263	(006501-) Bracket Wldt, Door, Front	1	
19	08711	(006501-) Nut, Hex, Lock, M12 X 1.75, NI	2	
20	1040467	(006501-) Screw, Hex, M6 X 1.00 X 20, 9.8, Sems	3	
21	1213565	(006501-) Sleeve, Flange	2	
▽	9013366	(006501-) Latch Kit, Door, Access, Ci [S30]	1	
▲	22	04706	(006784-) Knob, Tee, 0.38- 16, 2.5 X 1.0 1.1l,Plstc	1
▲	23	1035660	(006501-) Gasket, Ure, .50, 07.47w, 15.47l, Adh	1
▲	24	21195	(006784-) Screw, Hex, .38- 16 X 0.75, G5	1
▲	25	32492	(006784-) Washer, Flat, 0.38, Std	1
▲	26	1213971	(006501-) Block, Nylon	2
▲	27	1213604	(006501-) Latch, Door	2
▲	28	09062	(006501-) Screw, Flt, Soc, M6 X 1.00 X 16, 10.9	4
▲	29	1020341	(006501-) Screw, Hex, M8 X 1.25 X 20, 9.8, Sems	4
30	82733	(006501-) Gasket, Sensor, Thermal	1	
31	24265	(006501-) Screw, Pan, Phl, M4 X 0.70 X 16, Ss	2	
32	69972	(006501-) Screw, Hex, M12 X 1.75 X 40, 10.9	2	
33	36328	(006501-) Washer, Flat, Belleville, .50	2	
34	32493	(006501-) Washer, Flat, 0.50, Std	2	
35	1047543	(006501- 006783)) Knob, Rnd, 2.38d 0.88l M6 X 1.0, Plstc	1	
36	08708	(006501- 006783)) Nut, Hex, Lock, M6 X 1.00, NI	1	
37	01684	(006501- 006783)) Washer, Flat, 0.27b 0.69d .05, Ss	1	

Fig. 35 - Hopper Cylinder and Dump Door Group, Plastic

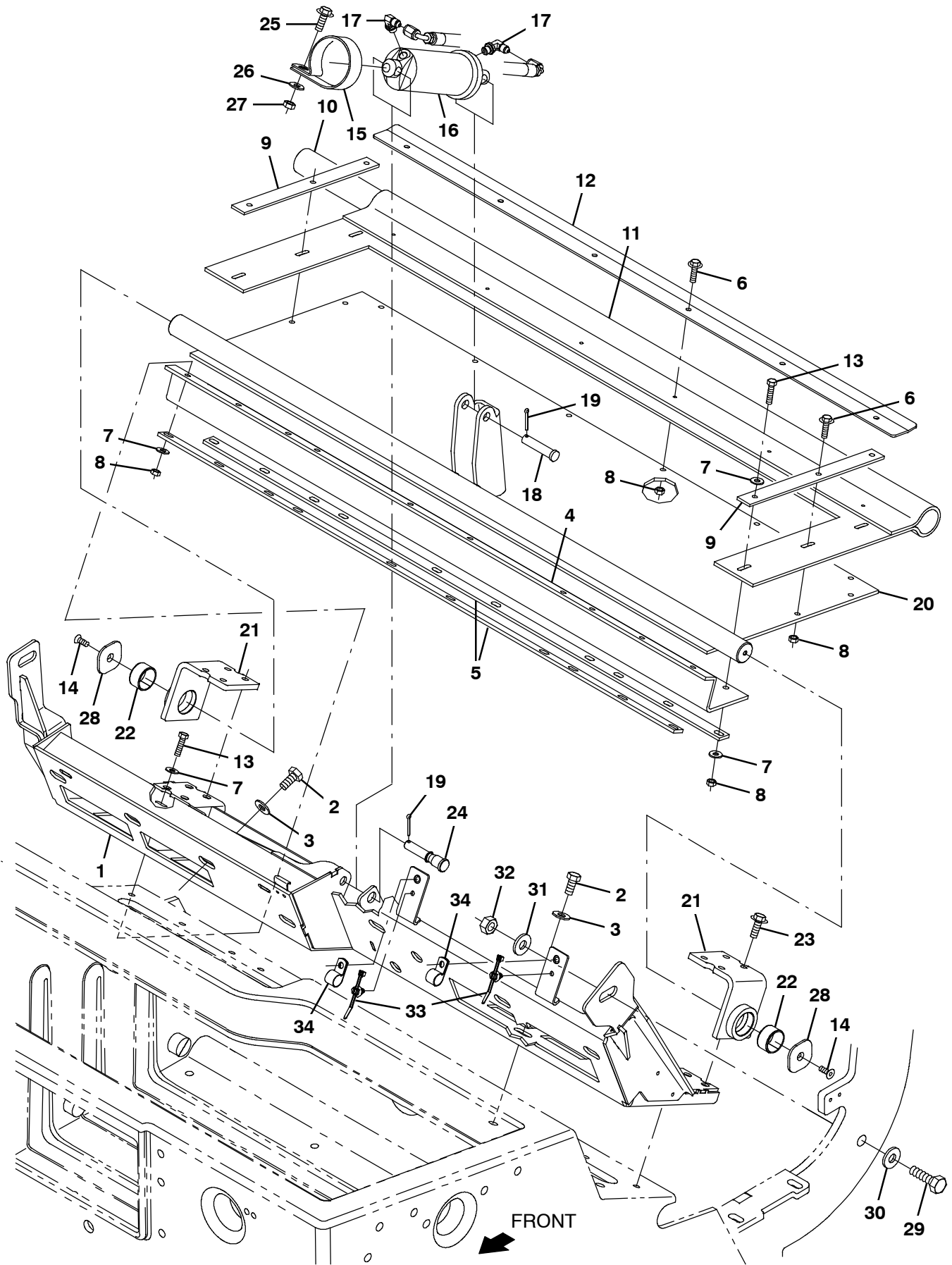


Fig. 35 - Hopper Cylinder and Dump Door Group, Plastic

Ref.	Part No.	Serial Number	Description	Qty.	
1	1211089	(006501-) Bracket Wldt, Mtg, Door, Hppr	1	
2	10959	(006501-) Screw, Hex, M10 X 1.50 X 20, NI, Ss	13	
3	01686	(006501-) Washer, Flat, 0.44b 1.00d .08, Ss	13	
▽	9013116	(006501-) Skirt Kit, Door, Hppr, Maint [S30]	1	
▲	4	1212570	(006501-) Seal, Wiper, Door	1
▲	5	1212756	(006501-) Retainer, Seal	2
▲	6	1037345	(006501-) Screw, Hex, M6 X 1.00 X 30, 9.8, Sems	16
▲	7	32490	(006501-) Washer, Flat, 0.25, Std	34
▲	8	08712	(006501-) Nut, Hex, Lock, M6 X 1.00, NI, Ss	28
▲	9	1044950	(006501-) Strap, Door, Dump, Side	2
▲	10	1030218	(006501-) Cord, Sponge	1
▲	11	1212440	(006501-) Seal, Door, Dump	1
▲	12	1044419	(006501-) Plate, Retainer, Door, Dump	1
▲	13	06946	(006501-) Screw, Hex, M6 X 1.00 X 35, 8.8	12
14	09062	(006501-) Screw, Flt, Soc, M6 X 1.00 X 16, 10.9	2	
15	70157	(006501-) Clamp, Cable, Ss, 2.50d X 1.00w, 1hole	1	
16	1038176	(006501-) Cylinder, Hyd, 2.0b 08.0l 04.00strk 2500	1	
17	762427	(006501-) Fitting, Hyd, E90, Fm04/Om04	2	
18	630448	(006501-) Pin, Clevis, 0.50d X 2.25l	1	
19	08236	(006501-) Pin, Cotter, .156 X 1.25	2	
20	1211061	(006501-) Door Wldt, Hppr	1	
21	1211096	(006501-) Bracket Wldt, Door	2	
22	1040759	(006501-) Bearing, Journal- 1.25 I.D. X .75 Lg	2	
23	1037354	(006501-) Screw, Hex, M8 X 1.25 X 30, 9.8, Sems	8	
24	1213549	(006501-) Pin, Clevis (Shoulder)	1	
25	1037355	(006501-) Screw, Hex, M8 X 1.25 X 35, 9.8, Sems	1	
26	32491	(006501-) Washer, Flat, 0.31, Std	1	
27	08713	(006501-) Nut, Hex, Lock, M8 X 1.25, NI, Ss	1	
28	1212373	(006501-) Washer, Retainer, Door, Dump	2	
29	69972	(006501-) Screw, Hex, M12 X 1.75 X 40, 10.9	2	
30	36328	(006501-) Washer, Flat, Belleville, .50	2	
31	32493	(006501-) Washer, Flat, 0.50, Std	2	
32	08711	(006501-) Nut, Hex, Lock, M12 X 1.75, NI	2	
33	1210807	(006501-) Wire, Tie [W/.25" Fir Tree Clip]	2	
34	67767	(006501-) Clamp, Cable, Stl, 0.69d X 0.62w, 1hole	2	

Fig. 36 - Hopper Cylinder and Dump Door Group, Steel

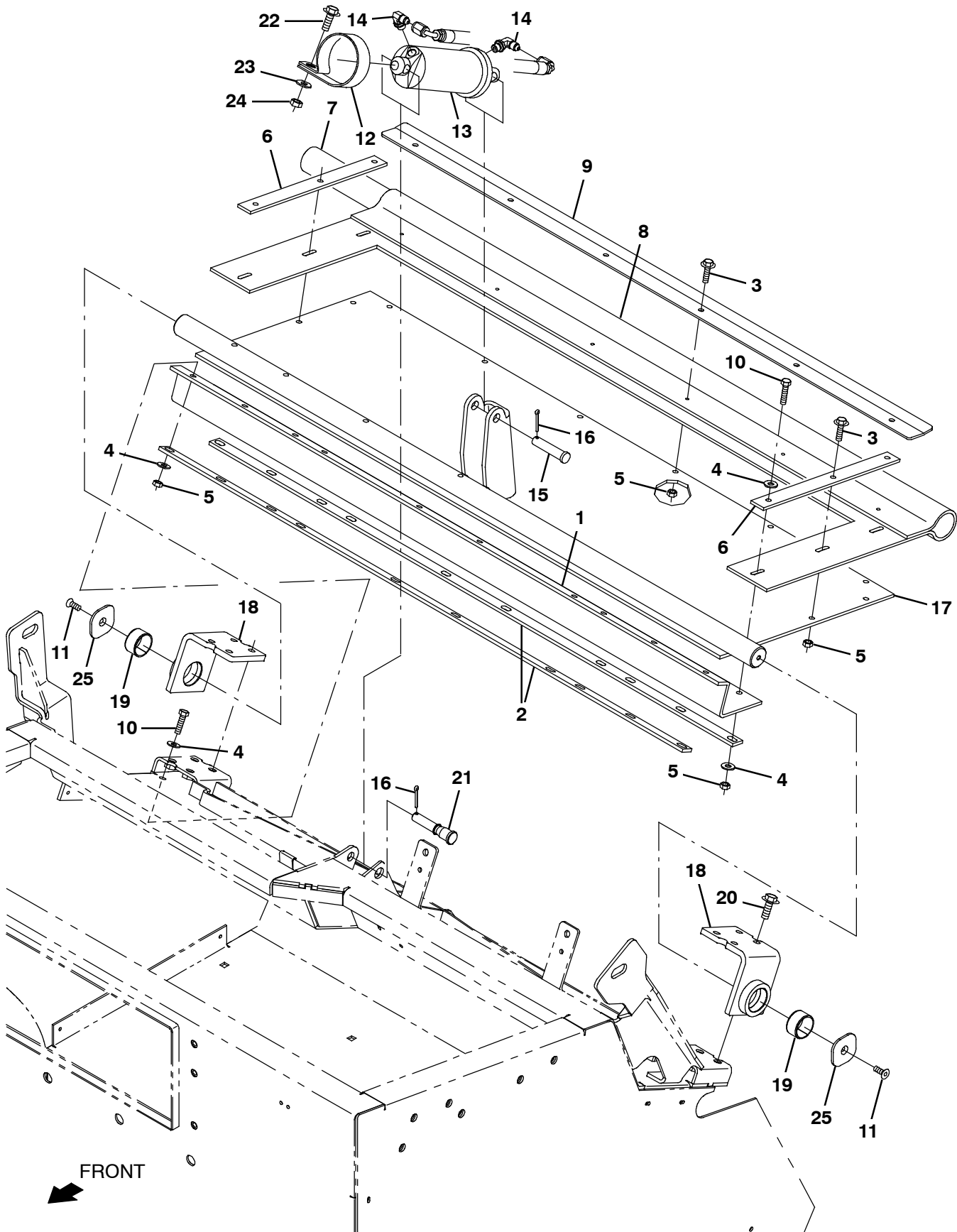


Fig. 36 - Hopper Cylinder and Dump Door Group, Steel

Ref.	Part No.	Serial Number	Description	Qty.
▽	9013116	(006501-) Skirt Kit, Door, Hppr, Maint [S30]	1
▲	1 1212570	(006501-) Seal, Wiper, Door	1
▲	2 1212756	(006501-) Retainer, Seal	2
▲	3 1037345	(006501-) Screw, Hex, M6 X 1.00 X 30, 9.8, Sems	16
▲	4 32490	(006501-) Washer, Flat, 0.25, Std	34
▲	5 08712	(006501-) Nut, Hex, Lock, M6 X 1.00, NI, Ss	28
▲	6 1044950	(006501-) Strap, Door, Dump, Side	2
▲	7 1030218	(006501-) Cord, Sponge	1
▲	8 1212440	(006501-) Seal, Door, Dump	1
▲	9 1044419	(006501-) Plate, Retainer, Door, Dump	1
▲	10 06946	(006501-) Screw, Hex, M6 X 1.00 X 35, 8.8	12
	11 09062	(006501-) Screw, Flt, Soc, M6 X 1.00 X 16, 10.9	2
	12 70157	(006501-) Clamp, Cable, Ss, 2.50d X 1.00w, 1hole	1
	13 1038176	(006501-) Cylinder, Hyd, 2.0b 08.0l 04.00strk 2500	1
	14 762427	(006501-) Fitting, Hyd, E90, Fm04/Om04	2
	15 630448	(006501-) Pin, Clevis, 0.50d X 2.25l	1
	16 08236	(006501-) Pin, Cotter, .156 X 1.25	2
	17 1211061	(006501-) Door Wldt, Hppr	1
	18 1211096	(006501-) Bracket Wldt, Door	2
	19 1040759	(006501-) Bearing, Journal- 1.25 I.D. X .75 Lg	2
	20 1037354	(006501-) Screw, Hex, M8 X 1.25 X 30, 9.8, Sems	8
	21 1213549	(006501-) Pin, Clevis (Shoulder)	1
	22 1037355	(006501-) Screw, Hex, M8 X 1.25 X 35, 9.8, Sems	1
	23 32491	(006501-) Washer, Flat, 0.31, Std	1
	24 08713	(006501-) Nut, Hex, Lock, M8 X 1.25, NI, Ss	1
	25 1212373	(006501-) Washer, Retainer, Door, Dump	2

Fig. 37 - Hopper Cover Group

Ref.	Part No.	Serial Number	Description	Qty.	
1	1211012	(006501-) Angle, Mtg, Cover, Hppr	2	
2	09740	(006501-) Screw, Hex, M8 X 1.25 X 20, Ss	4	
3	01685	(006501-) Washer, Flat, 0.38b 0.88d .08, Ss	4	
4	1211024	(006501-) Hinge Wldt, Mtg, Cover, Hppr [S30]	2	
5	1037346	(006501-) Screw, Hex, M8 X 1.25 X 25, 9.8, Sems	4	
6	15675	(006501-) Screw, Hex, M8 X 1.25 X 16, Ss	4	
7	32491	(006501-) Washer, Flat, 0.31, Std	4	
8	1057936	(006501-) Plate, Ring, Headlight, Rh	1	
9	1057942	(006501-) Plate, Ring, Headlight, Lh	1	
10	360943	(006501-) Screw, Pan, 12- 16 X 0.75, F/ Plstc	17	
▽	11	1029280	(006501-) Headlight, 12vdc, 35watt 2.8a, Halogen	2
▲		1060413	(006501-) Lamp, 12vdc, 37.5watt, Halogen	1
12	06927	(006501-) Screw, Pan, Phl, M4 X 0.70 X 16, 4.8	10	
13	02850	(006501-) Nut, Hex, Lock, M4 X 0.70, NI	12	
14	1066063	(006501-) Plug, Hole, Rnd, 0.25h 0.43l, Brb, Nyl	4	
15	1057934	(006501-) Plate, Ring, Light	1	
16	19066	(006501-) Washer, Flat, 10	17	
17	1029238	(006501-) Lens Assy, W/ Reflector	2	
18	82829	(006501-) Clamp, Cable, Stl, 0.63d X 0.75w, 1hole	4	
19	49800	(006501-) Latch	2	
20	49697	(006501-) Screw, Pan, Phl, M4 X 0.70 X 10, Ss	4	
21	1039971	(006501-) Bracket, Latch, Rh	1	
22	1039999	(006501-) Bracket, Latch, Lh	1	
23	19065	(006501-) Washer, Flat, 08	8	
24	41139	(006501-) Washer, Lock, Int- ext, 10	4	
25	1212389	(006501-) Rod Wldt, Prop, Cover, Hppr	1	
26	28296	(006501-) Pin, Clevis, 0.25d X 0.50l	1	
27	44906	(006501-) Pin, Cotter, Hair, 0.38d .093 Wir	1	
28	43454	(006501-) Washer, Flat, 0.34b 0.69d .06, Nyl	1	
29	32483	(006501-) Washer, Flat, 0.25, Sae	1	
30	1061002	(006501-) Clip, Grip, Rod, 0.49- 0.63, Blk Plstc.	1	
31	06927	(006501-) Screw, Pan, Phl, M4 X 0.70 X 16, 4.8	2	
32	1056815	(006501-) Cover, Hppr, Rm- Cptl, Trimmed	1	
33	1215646	(006501-) Plate, Ring, Light	1	

Fig. 38 - Hopper Lift Arms and Bumper Group

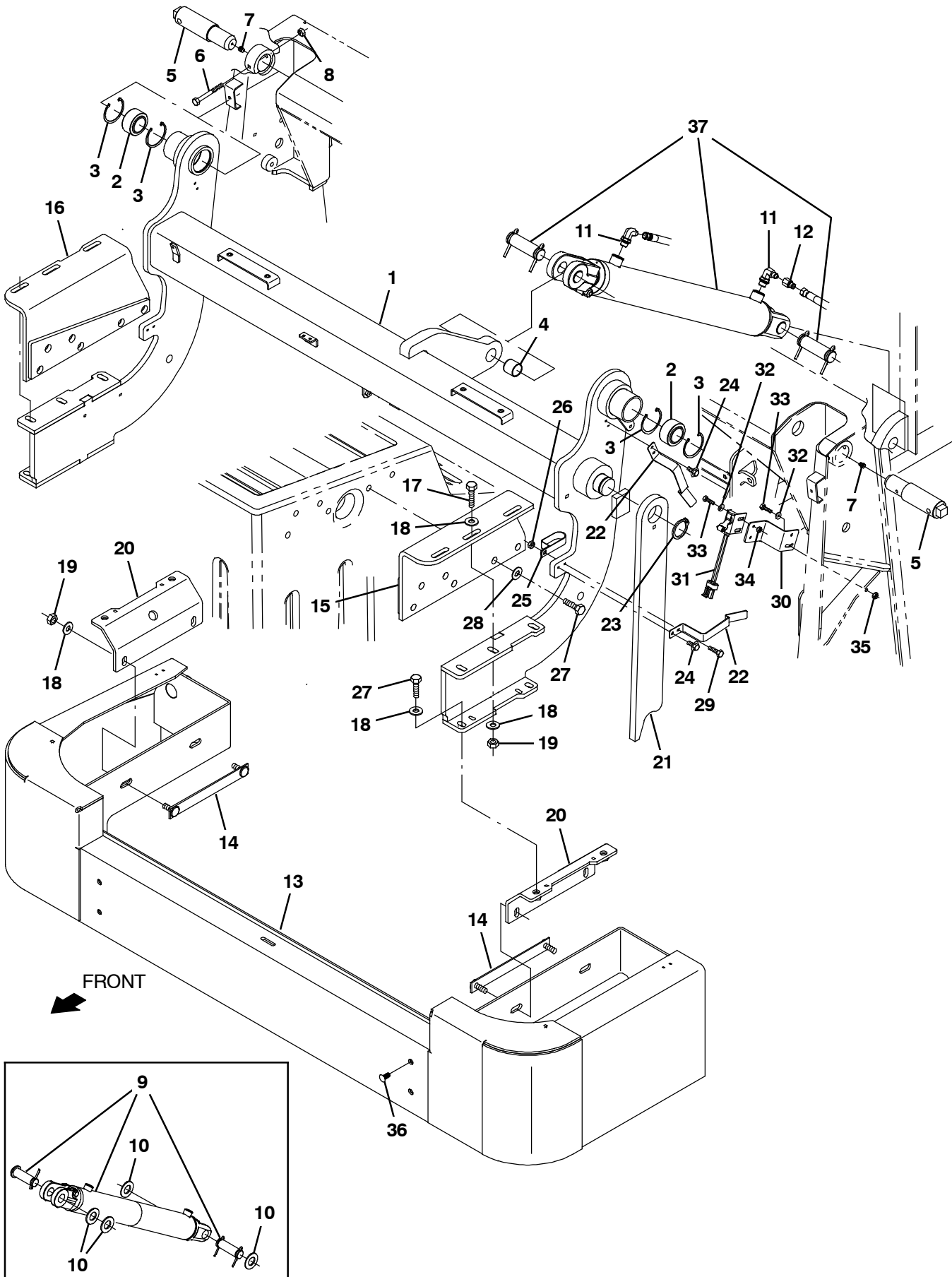


Fig. 38 - Hopper Lift Arms and Bumper Group

Ref.	Part No.	Serial Number	Description	Qty.	
1	1210785	(006501-) Arm Wldt, Hppr, Rear Dump	1	
2	42120- 1	(006501-) Bearing, Self Align, 1.25b 2.00d	2	
3	59542	(006501-) Ring, Retaining, Int, 2.00d	4	
4	35529	(006501-) Bushing, Sleeve, 1.00b 1.13d 0.99l, Fgl	1	
5	1212820	(006501-) Pin, Lift, Hppr	2	
6	39279	(006501-) Screw, Hex, M8 X 1.25 X 70, 8.8	2	
7	07259	(006501-) Fitting, Grease, Str Pm04 .47l	2	
8	08709	(006501-) Nut, Hex, Lock, M8 X 1.25, NI	2	
▽	9	1038915	(006501-006823) Cylinder, Hyd, 2.5b 28.6l 18.62strk 3000	1	
▲		373702	(006501-006823) Seal Kit	1	
10	32598	(006501-006823)	Washer, Flat, 1.02b 1.75d .12, Stl	4	
11	762425	(006501-) Fitting, Hyd, E90, Fm04/Om06	2	
12	1067059	(006501-) Fitting, Hyd, Rst, Fm04/Of04, .047	1	
13	1212410	(006501-) Bumper Wldt, Front	1	
14	1210948	(006501-) Plate Wldt, Mtg, Bumper	2	
15	1210931	(006501-) Bracket Wldt, Mtg, Hppr, Rh	1	
16	1210940	(006501-) Bracket Wldt, Mtg, Hppr, Lh	1	
17	39285	(006501-) Screw, Hex, M10 X 1.50 X 40, 8.8	6	
18	01686	(006501-) Washer, Flat, 0.44b 1.00d .08, Ss	16	
19	41430	(006501-) Nut, Hex, Lock, M10 X 1.5, NI	10	
20	1210954	(006501-) Bracket Wldt, Mtg, Bumper	2	
21	9004527	(006501-) Arm, Safety, Hppr, W/ Label, Replmt	1	
22	1210813	(006501-) Clip, Spring, Prop Arm	2	
23	63296	(006501-) Plate, Brake, Pedal	1	
24	222158	(006501-) Screw, Hex, M6 X 1.00 X 10, Fmg	4	
25	67366	(006501-) Clamp, Cable, Stl, 1.0x2.0x0.62w, 1hole	1	
26	08708	(006501-) Nut, Hex, Lock, M6 X 1.00, NI	1	
27	39284	(006501-) Screw, Hex, M10 X 1.50 X 35, 8.8	16	
28	32492	(006501-) Washer, Flat, 0.38, Std	12	
29	06944	(006501-) Screw, Hex, M6 X 1.00 X 25, 8.8	1	
30	1212087	(006501-) Bracket, Mtg, Switch	1	
31	367404	(006501-) Switch, Snap, 15a No, Rlr	1	
32	19066	(006501-) Washer, Flat, 0.25b 0.56d .05, Pl, 10	4	
33	09252	(006501-) Screw, Hex, M5 X 0.80 X 20, 8.8	4	
34	06549	(006501-) Nut, Hex, Lock, M5 X 0.80, NI	4	
35	07789	(006501-) Nut, Hex, Flng, M5 X 0.80	2	
36	21168	(006501-) Plug, Hole, Rnd, 0.25h 0.8l, Brb, Nyl	4	
▽	37	1048538	(006824-) Cylinder, Hyd, 2.5b 28.6l 18.62strk 3000	1
▲		9011419	(006824-) Seal Kit, Cyl, Hyd	1

Fig. 39 - Hopper Counter Weight Group, Steel

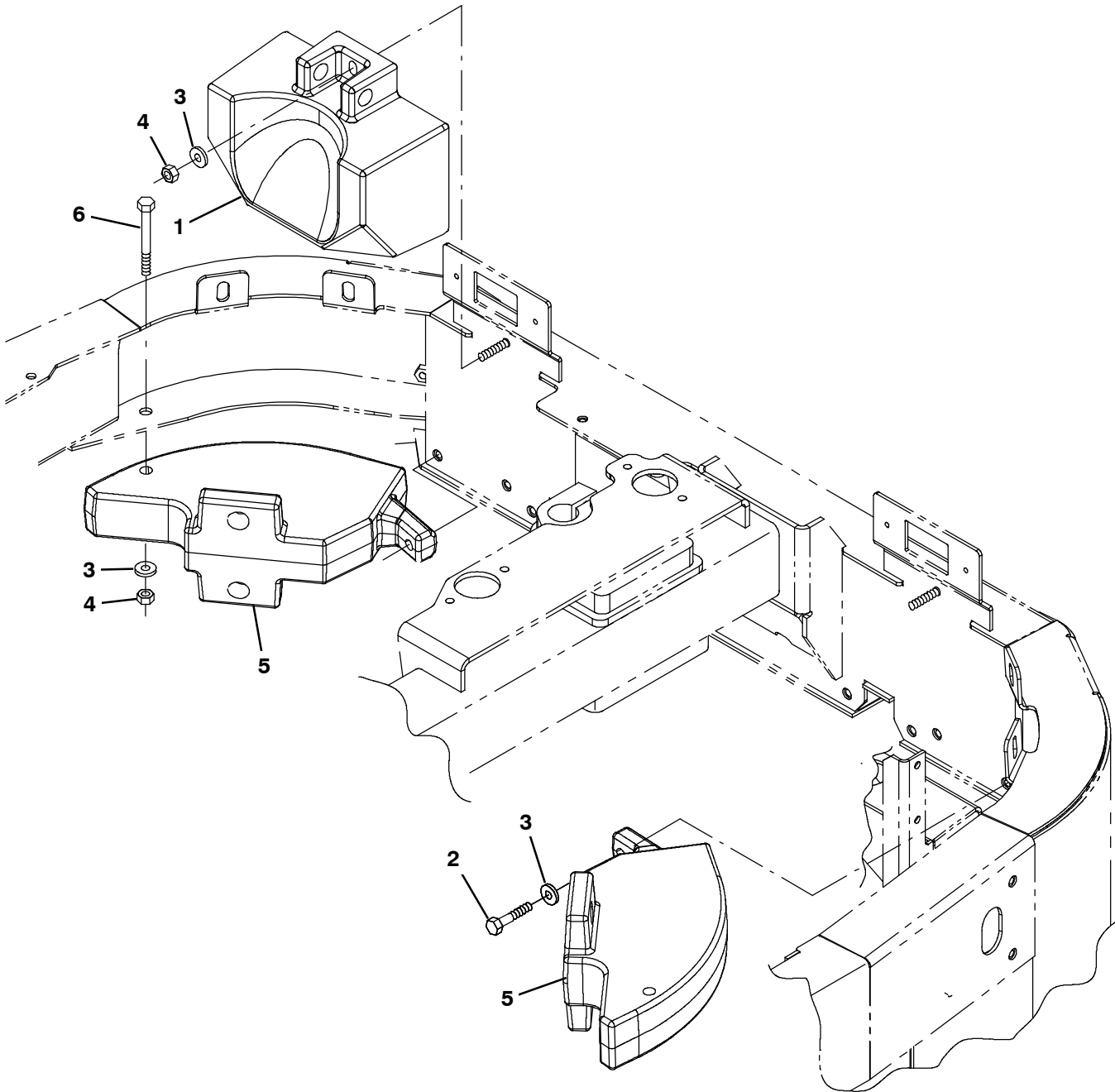


Fig. 39 - Hopper Counter Weight Group, Steel

Ref.	Part No.	Serial Number	Description	Qty.
1	1031503	(006501-) Weight, Counter, Casting, 72.8lb	1
2	16930	(006501-) Screw, Hex, M10 X 1.50 X 50, 8.8	3
3	32493	(006501-) Washer, Flat, 0.50, Std	6
4	08714	(006501-) Nut, Hex, Lock, M10 X 1.5, NI, Ss	3
5	1034978	(006501-) Weight, Counter, Casting, 52.8lb	2
6	03193	(006501-) Screw, Hex, M10 X 1.50 X 90, 8.8	2

Fig. 40 - Hopper Pre-Filter Group

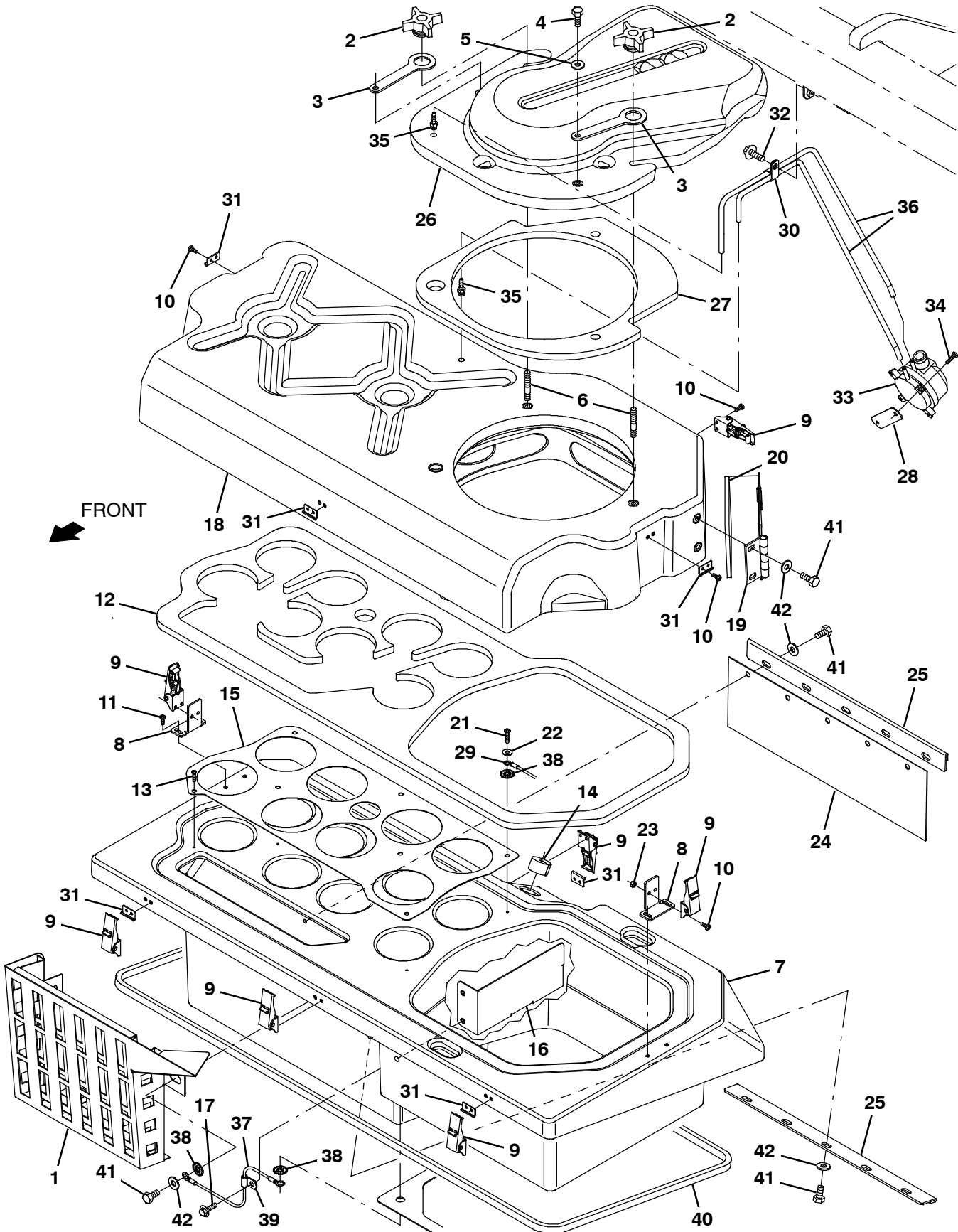


Fig. 40 - Hopper Pre-Filter Group

Ref.	Part No.	Serial Number	Description	Qty.
	1	1211263	(006501-) Panel Wldt, Perma Filter	1
▽		9013364	(006501-) Strap Kit, Knob, Filtr Box [S30]	1
▲	2	1048335	(006501-) Knob, Star, 2.75d 4ear 1.1l M8x1.25	2
▲	3	1048353	(006501-) Strap, Rbr	2
▲	4	15675	(006501-) Screw, Hex, M8 X 1.25 X 16, Ss	2
▲	5	01685	(006501-) Washer, Flat, 0.38b 0.88d .08, Ss	2
▲	6	1049860	(006501-) Stud, M8 X 1.25 [55.0]	2
	7	1210746	(006501-) Box, Lower, Cyclone, Trimmed	1
	8	1213221	(006501-) Bracket, Mtg, Cyclonics	2
	9	384418	(006501-) Latch, Door [Southco 91- 562- 07]	7
	10	06925	(006501-) Screw, Pan, Phl, M4 X 0.70 X 6, 4.8	16
	11	24265	(006501-) Screw, Pan, Phl, M4 X 0.70 X 16, Ss	4
	12	1210796	(006501-) Gasket, Tray, Cyclonic	1
	13	360943	(006501-) Screw, Pan, Phl, 10- 14 X 0.75, F/ Plstc	7
	14	1049982	(006501-) Seal, Foam	1
	15	1213817	(006501-) Plate, Grounding, Cyclone	1
	16	1213825	(006501-) Bracket Wldt	1
	17	1040467	(006501-) Screw, Hex, M6 X 1.00 X 20, 9.8, Sems	3
	18	1211007	(006501-) Box, Pre- Filter, Upper	1
	19	1212149	(006501-) Door Wldt, Cleanout	1
	20	1212512	(006501-) Seal, Cleanout Door	1
	21	09200	(006501-) Screw, Pan, Phl, M5 X 0.80 X 12, Ss	1
	22	01683	(006501-) Washer, Flat, 10, Ss	1
	23	02850	(006501-) Nut, Hex, Lock, M4 X 0.70, NI	4
	24	1211566	(006501-) Seal Assy, Door, Cyclonics	1
	25	1211554	(006501-) Retainer, Seal, Door	2
	26	1210996	(006501-) Cover, Filter, Trimmed	1
	27	1213191	(006501-) Gasket, Cover	1
	28	1213382	(006501-) Plate, Sensor, Pressure	1
	29	1074155	(006501-) Wire, 10ga, 35.0l, Grn, M8 Ring/M6 Ring	1
	30	67767	(006501-) Clamp, Cable, Stl, 0.69d X 0.62w, 1hole	1
	31	384419	(006501-) Bracket, Latch, Keeper [Southco]	6
	32	1037346	(006501-) Screw, Hex, M8 X 1.25 X 25, 9.8, Sems	1
	33	9009247	(006501-) Switch Kit, Press, Replmt[S30]	1
	34	06927	(006501-) Screw, Pan, Phl, M4 X 0.70 X 16, 4.8	2
	35	40607	(006501-) Fitting, Brs, Str, Bm03/Pm02	2
	36	1031576	(006501-) Hose, Afmkt, Vacuum, 0.16id, 08ft	1
	37	1074156	(006501-) Wire, 10ga, 15.0l, Grn, M8 Ring/M8 Ring	1
	38	41140	(006501-) Washer, Lock, Int- Ext, 0.25	3
	39	46236	(006501-) Clamp, Cable, Stl, 0.25d X 0.56w, 1hole	1
	40	1211682	(006501-) Seal, Hopper, Box, Lower	1
	41	15675	(006501-) Screw, Hex, M8 X 1.25 X 16, Ss	14
	42	01685	(006501-) Washer, Flat, 0.38b 0.88d .08, Ss	14

Fig. 41 - Hopper Vacuum Fan Group

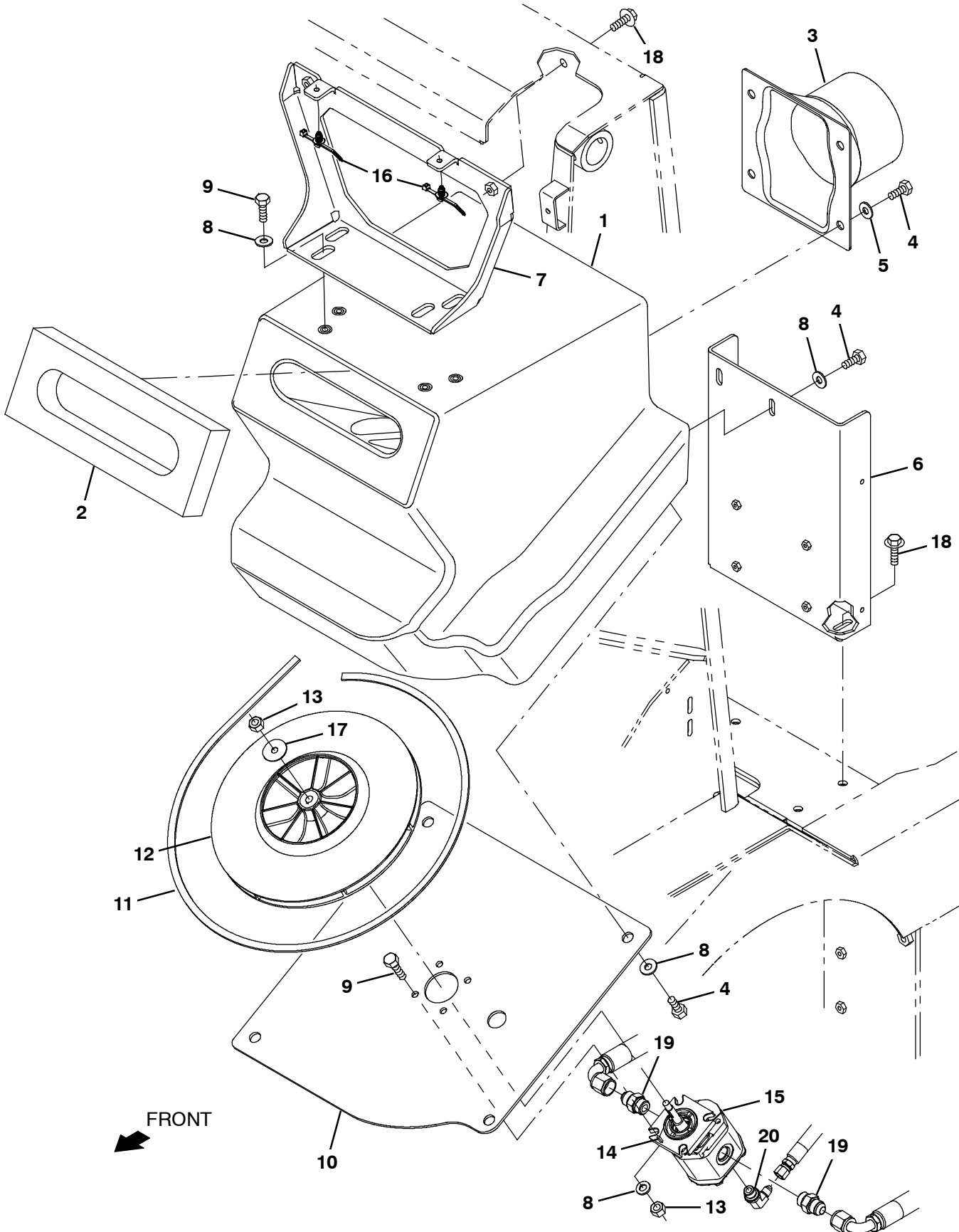


Fig. 41 - Hopper Vacuum Fan Group

Ref.	Part No.	Serial Number	Description	Qty.
1	1211570	(006501-) Housing, Fan, Rm- Cphg	1
2	1212709	(006501-) Gasket, Vacuum	1
3	1031122	(006501-) Duct, Outlet, Vacuum	1
4	16931	(006501-) Screw, Hex, M8 X 1.25 X 20, 8.8	8
5	1017218	(006501-) Washer, Flat, 0.32b 1.00d .12, Ss	4
6	1211333	(006501-) Bracket, Fan	1
7	1212592	(006501-) Bracket Wldt, Mtg, Fan	1
8	32491	(006501-) Washer, Flat, 0.31, Std	12
9	39277	(006501-) Screw, Hex, M8 X 1.25 X 25, 8.8	8
10	1211691	(006501-) Plate, Fan, [Phoenix]	1
11	1046426	(006501-) Seal, Afmkt, Rbr, Clsd, Adh, 08ft	1
12	1039127	(006501-) Impeller Assy, Vacfan [Coyote]	1
13	08709	(006501-) Nut, Hex, Lock, M8 X 1.25, NI	5
14	00960	(006501-) Key, Sq, 0.12 X 0.12, 0.50l	1
15	1039846	(006501-) Motor, Hyd, Gear, Ext 0.28 Rh 3000	1
16	1210807	(006501-) Wire, Tie [W/.25" Fir Tree Clip]	2
17	30013	(006501-) Washer, Flat, 0.31, Fendr	1
18	1037346	(006501-) Screw, Hex, M8 X 1.25 X 25, 9.8, Sems	4
19	762445	(006501-) Fitting, Hyd, Str, Fm08/Om08	2
20	762425	(006501-) Fitting, Hyd, E90, Fm04/Om06	1

Fig. 42 - Hopper Filter Shaker Group

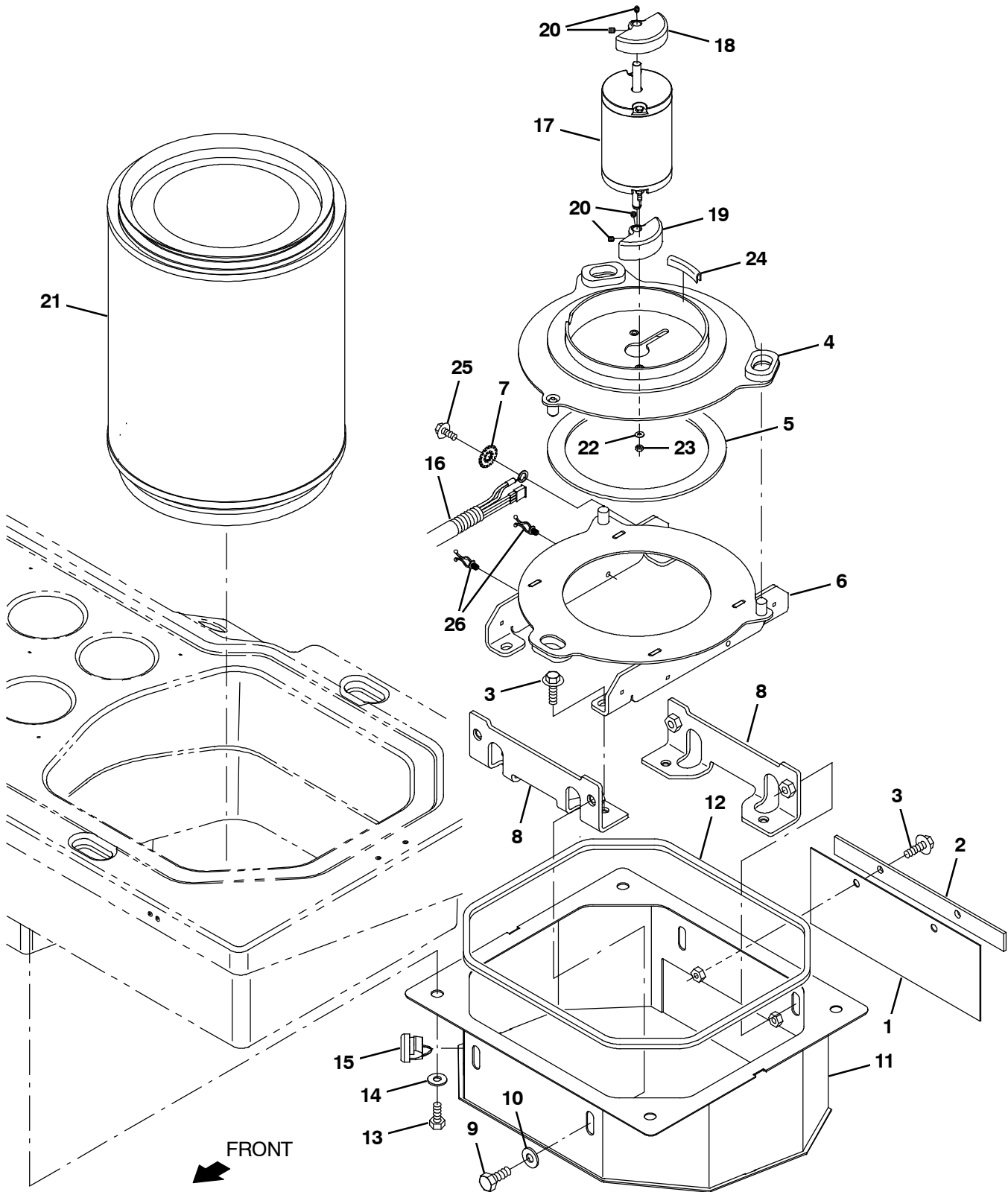


Fig. 42 - Hopper Filter Shaker Group

Ref.	Part No.	Serial Number	Description	Qty.
1	1211378	(006501-) Seal Assy, Door, Shagr	1
2	1211409	(006501-) Retainer, Seal, Door	1
3	1037346	(006501-) Screw, Hex, M8 X 1.25 X 25, 9.8, Sems	6
4	1044352	(006501-) Bracket Wldt, Fltr	1
5	1044351	(006501-) Spacer, Fltr	1
6	1211379	(006501-) Bracket Wldt, Shagr, Filter	1
7	41140	(006501-) Washer, Lock, Int- Ext, 0.25	1
8	1211382	(006501-) Angle Wldt, Mtg, Shagr	2
9	06961	(006501-) Screw, Hex, M10 X 1.5	4
10	32492	(006501-) Washer, Flat, 0.38, Std	4
11	1211353	(006501-) Tray Wldt, Debris, Filter	1
12	1211685	(006501-) Seal, Tray, Debris, Shaker	1
13	15675	(006501-) Screw, Hex, M8 X 1.25 X 16, Ss	4
14	01685	(006501-) Washer, Flat, 0.38b 0.88d .08, Ss	4
15	1051199	(006501-) Strainrelief	1
16	1047717	(006501-) Harness, Shagr, Motor [S20]	1
17	1044360	(006501-) Motor, Ele, 12vdc 2108rpm 0.09hp 07.0a	1
18	1053291	(006501-) Weight, Eccentric, Pntd	1
19	1053321	(006501-) Weight, Eccentric, Pntd	1
20	39322	(006501-) Screw, Set, Soc, 10- 24 X 0.38, Al	4
21	1045900	(006501-) Filter, Cyl, 11.09d, 13.31l, 6.724 ld	1
22	86618	(006501-) Nut, Hex, Lock, #10- 32, NI	2
23	19066	(006501-) Washer, Flat, 0.25b 0.56d .05, Pl, 10	2
24	50850	(006501-) Molding, Trim, Pvc, .08- .11 03.2l	1
25	74455	(006501-) Screw, Hex, M6 X 1.00 X 12, Fmg	1
26	30406	(006501-) Clip, Keeper	2

Fig. 43 - Side Brush Lift Group, S30

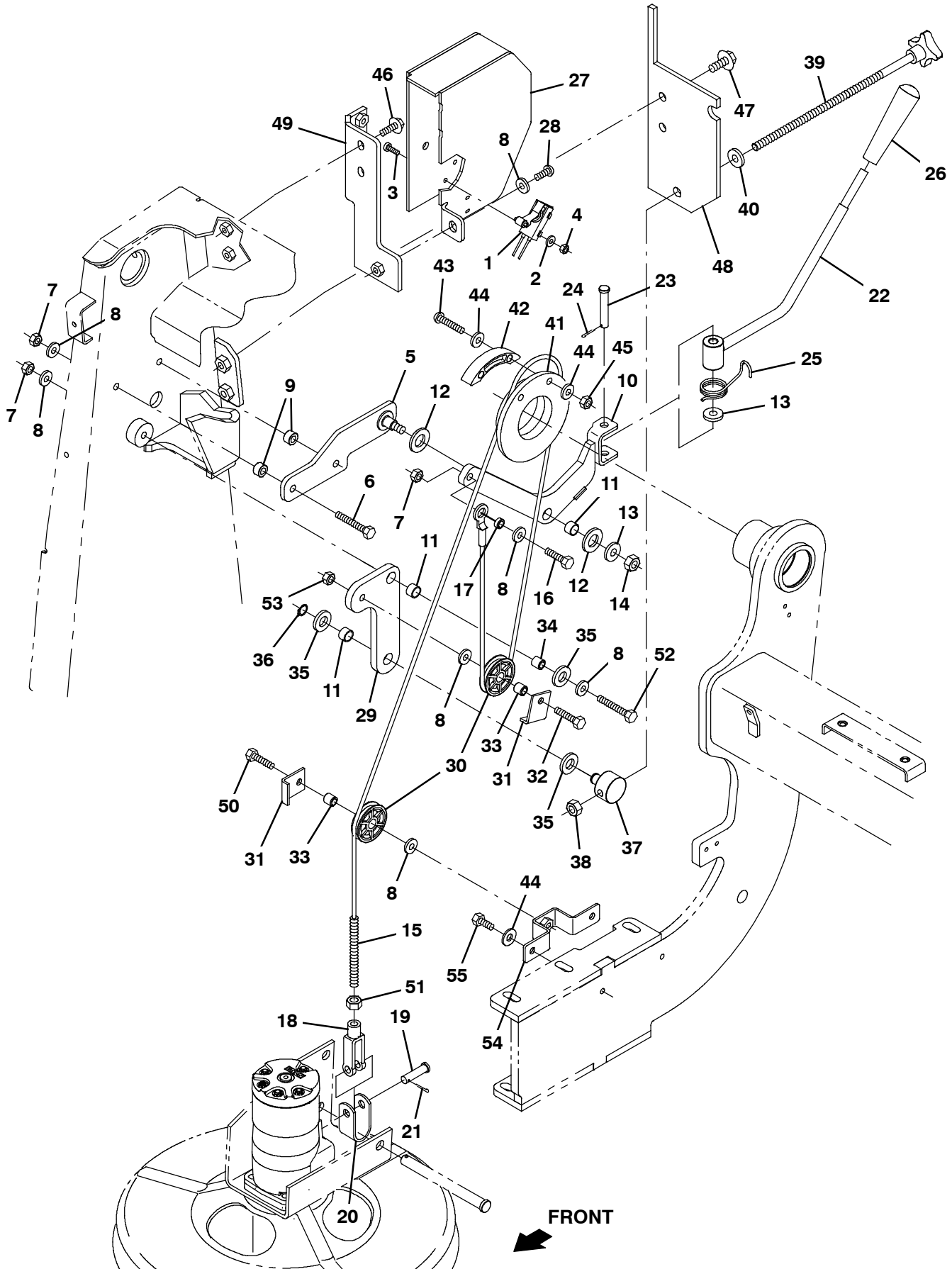


Fig. 43 - Side Brush Lift Group, S30

Ref.	Part No.	Serial Number	Description	Qty.
1	367403	(006501-) Switch, Snap, 15a Nc, Rlr	1
2	19066	(006501-) Washer, Flat, 10	2
3	1045487	(006501-) Screw, Pan, Phl, M5 X 0.80 X 16, Blk	2
4	06549	(006501-) Nut, Hex, Lock, M5 X 0.80, NI	2
5	1038329	(006501-) Bracket Wldt, Brush, Side	1
6	41342	(006501-) Screw, Hex, M8 X 1.25 X 40, 8.8	2
7	08709	(006501-) Nut, Hex, Lock, M8 X 1.25, NI	4
8	39349	(006501-) Washer, Flat, 0.31, Sae	11
9	360460	(006501-) Sleeve, P/M, 0.33b 0.63d 0.4l, Ss / Oil	2
10	1038372	(006501-) Lever Wldt, Brush, Side	1
11	64173	(006501-) Bushing, Sleeve, 0.50b 0.59d 0.38l, Stl	3
12	64425	(006501-) Washer, Thrust, 0.61b 1.25d .06, Fgl	2
13	32485	(006501-) Washer, Flat, 0.38, Sae	2
14	41430	(006501-) Nut, Hex, Lock, M10 X 1.5, NI	1
15	1036702	(006501-) Cable, Glv .13d 063.4l .50eye / M10	1
16	76570	(006501-) Screw, Hex, M8 X 1.25 X 30, 8.8	1
17	360801	(006501-) Sleeve, 0.31b 0.50d 0.3l, Ss	1
18	12267	(006501-) Clevis, Adj, 0.38pin, M10x1.5	1
19	29558	(006501-) Pin, Clevis, 0.37d X 1.50l	1
20	59899	(006501-) Bracket, U, .12, 1.2w 2.3 1.0l, 2/0.6h	1
21	08179	(006501-) Pin, Cotter, .094 X 1.00	1
22	1037265	(006501-) Arm Wldt, Lever	1
23	51813	(006501-) Pin, Clevis, 0.37d X 2.12l	1
24	08182	(006501-) Pin, Cotter, .125 X 1.00	1
25	1037476	(006501-) Spring, Tors, 1.09id .11wir 03.0coil	1
26	54995	(006501-) Knob, 1.12d 3.86l M10 X 1.5, Plstc Tpr]	1
27	1038101	(006501-) Bracket Wldt	1
28	1031665	(006501-) Screw, Pan, M8 X 1.25 X 25, Blk	3
29	1038060	(006501-) Plate, Adj, Brush	1
30	369781	(006501-) Pulley, Cable, 1.5d Nyl	2
31	54400	(006501-) Bracket, Angle, Keeper, Cable	2
32	59658	(006501-) Screw, Hex, M8 X 1.25 X 35, NI, Ss	1
33	222460	(006501-) Sleeve, P/M, 0.31b 0.50d 0.5l [430ss]	1
34	223609	(006501-) Sleeve, P/M, 0.31b 0.50d 0.5l [430ss]	1
35	32486	(006501-) Washer, Flat, 0.50, Sae	3
36	86953	(006501-) Ring, Retaining, Ext, 0.50d, Ss	1
37	1039228	(006501-) Pivot, Adj, Brush	1
38	41430	(006501-) Nut, Hex, Lock, M10 X 1.5, NI	1
39	1039553	(006501-) Knob Assy,Star,1.97d 4ear M10x1.5 10.75l	1
40	763042	(006501-) Washer, Flat, Belleville, M10	1
41	1034760	(006501-) Pulley, Cable, 3.1d 2.30b, .19d Cable	1
42	1034763	(006501-) Retainer, Pulley	1
43	397826	(006501-) Screw, Btn, M8 X 1.25 X 40, Ss	2
44	01685	(006501-) Washer, Flat, 0.38b 0.88d .08, Ss	6
45	08713	(006501-) Nut, Hex, Lock, M8 X 1.25, NI, Ss	2
46	1037354	(006501-) Screw, Hex, M8 X 1.25 X 30, 9.8, Sems	2
47	1037358	(006501-) Screw, Hex, M10 X 1.50 X 35, 9.8, Sems	2
48	1060763	(006501-) Plate, Lift, Brush	1
49	1038896	(006501-) Plate, Lift, Brush	1
50	76570	(006501-) Screw, Hex, M8 X 1.25 X 30, 8.8	1
51	32716	(006501-) Nut, Hex, Jam, M10 X 1.5, Ss	1
52	39278	(006501-) Screw, Hex, M8 X 1.25 X 50, 8.8	1
53	39311	(006501-) Nut, Hex, Std, M8 X 1.25	1
54	1210805	(006501-) Bracket Wldt, Arm	1
55	15675	(006501-) Screw, Hex, M8 X 1.25 X 16, Ss	1

Fig. 44 - Side Brush Motor and Pivot Group, S30

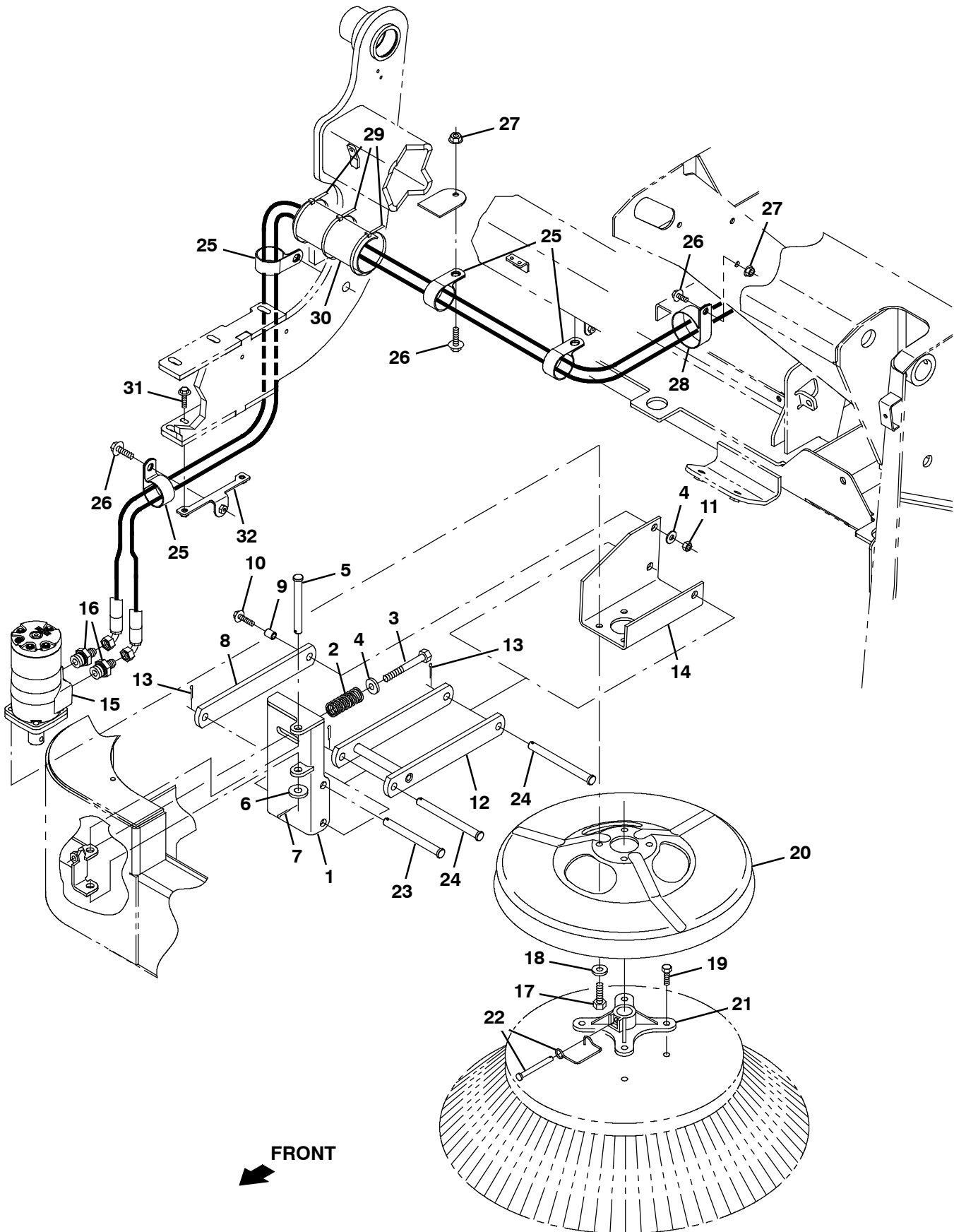


Fig. 44 - Side Brush Motor and Pivot Group, S30

Ref.	Part No.	Serial Number	Description	Qty.
1	1029704	(006501-) Pivot Wldt, Brush, Side	1
2	45261	(006501-) Spring, Cmpr, 0.97od .11wir 02.5l	1
3	06965	(006501-) Screw, Hex, M10 X 1.50 X 80, 8.8	1
4	32485	(006501-) Washer, Flat, 0.38, Sae	2
5	222196	(006501-) Pin, Clevis, 0.50d X 4.25l	1
6	32486	(006501-) Washer, Flat, 0.50, Sae	1
7	08175	(006501-) Pin, Cotter, .125 X 1.25	1
8	1029709	(006501-) Arm, Brush, Side	1
9	80395	(006501-) Sleeve, P/M, 0.31b 0.50d 0.7l [430ss]	1
10	1037355	(006501-) Screw, Hex, M8 X 1.25 X 35, 9.8, Sems	1
11	08709	(006501-) Nut, Hex, Lock, M8 X 1.25, NI	1
12	1029682	(006501-) Arm Wldt, Brush, Side	1
13	08182	(006501-) Pin, Cotter, .125 X 1.00	3
14	1029674	(006501-) Bracket, Mtg, Motor, Side Brush	1
15	1057338	(006501-) Motor, Hyd, Gear, Int 17.9 Bi- Dir 2500	1
16	762439	(006501-) Fitting, Hyd, Str, Fm06/Om10	2
17	46559	(006501-) Screw, Hex, .38- 16 X 1.25, NI	4
18	32492	(006501-) Washer, Flat, 0.38, Std	4
19	39394	(006501-) Screw, Hex, .31- 09 X 1.25, Wood	4
20	1054256	(006501-) Guard, Brush	1
21	47501	(006501-) Hub, Adapter, Brush, 1.00b	1
22	84581	(006501-) Pin Assy, Side Brush W/ Clip	1
23	51538	(006501-) Pin, Clevis, 0.50d X 5.00l	1
24	51225	(006501-) Pin, Clevis, 0.50d X 5.50l	2
25	53468	(006501-) Clamp, Cable, Stl, 1.75d X 1.00w, 1hole	4
26	1037346	(006501-) Screw, Hex, M8 X 1.25 X 25, 9.8, Sems	4
27	07791	(006501-) Nut, Hex, Flng, M8 X 1.25	3
28	70157	(006501-) Clamp, Cable, Ss, 2.50d X 1.00w, 1hole	2
29	44961	(006501-) Tie, Cable, Nyl, 14.5l .30w 4.0 Max D	3
30	762179	(006501-) Guard, Hose, Rbr, 5.0l	1
31	1037345	(006501-) Screw, Hex, M6 X 1.00 X 30, 9.8, Sems	2
32	1213656	(006501-) Bracket, Wldt,Mtg,Hyd	1

Fig. 45 - Side Brush Motor Group, S30 XP

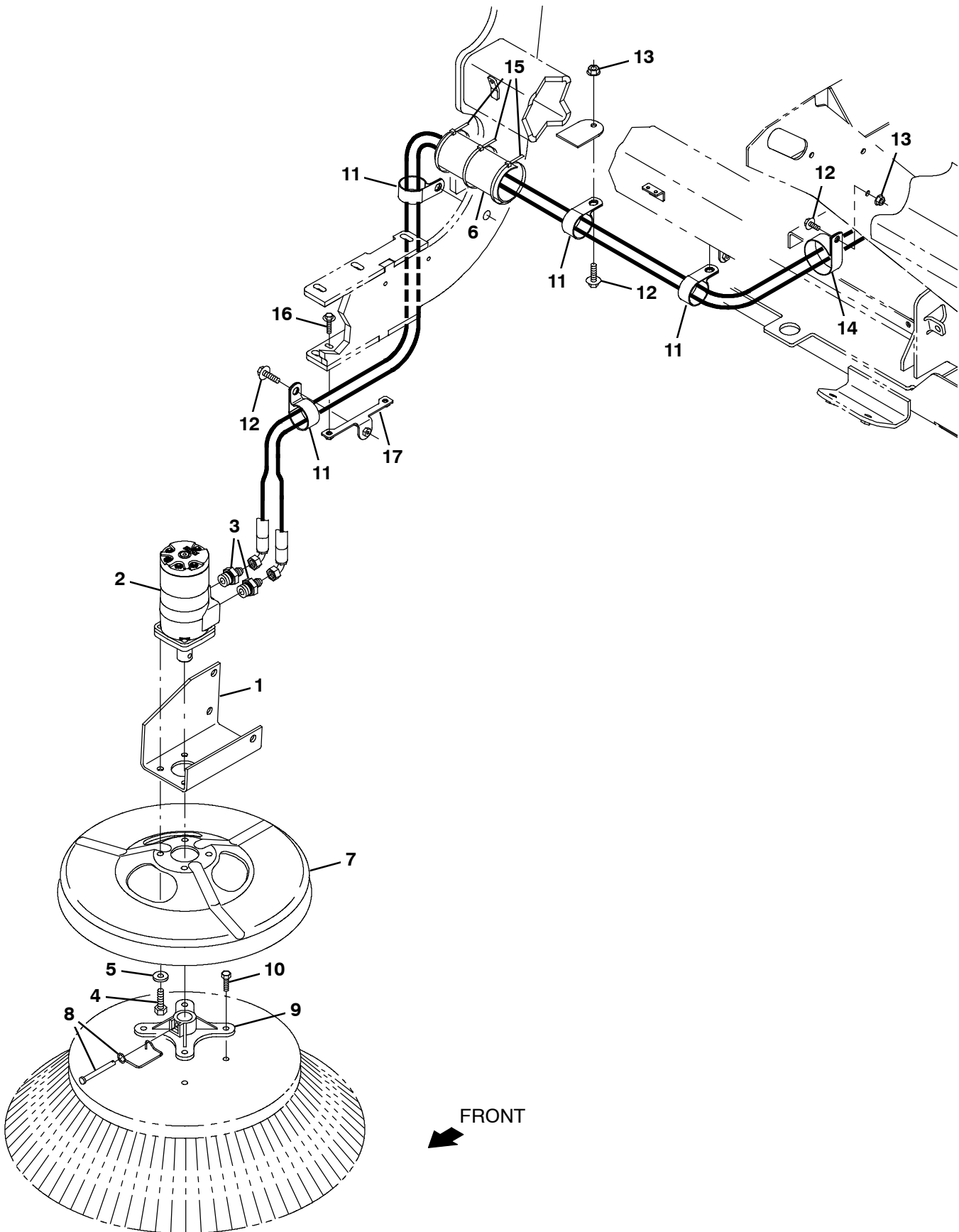


Fig. 45 - Side Brush Motor Group, S30 XP

Ref.	Part No.	Serial Number	Description	Qty.
1	1029674	(006501-) Bracket, Mtg, Motor, Side Brush	1
2	1057338	(006501-) Motor, Hyd, Gear, Int 17.9 Bi- Dir 2500	1
3	762439	(006501-) Fitting, Hyd, Str, Fm06/Om10	2
4	46559	(006501-) Screw, Hex, .38- 16 X 1.25, NI	4
5	32492	(006501-) Washer, Flat, 0.38, Std	4
6	762179	(006501-) Guard, Hose, Rbr, 5.0l	1
7	1054256	(006501-) Guard, Brush	1
8	84581	(006501-) Pin Assy, Side Brush W/ Clip	1
9	47501	(006501-) Hub, Adapter, Brush, 1.00b	1
10	39394	(006501-) Screw, Hex, .31- 09 X 1.25, Wood	4
11	53468	(006501-) Clamp, Cable, Stl, 1.75d X 1.00w, 1hole	4
12	1037346	(006501-) Screw, Hex, M8 X 1.25 X 25, 9.8, Sems	4
13	07791	(006501-) Nut, Hex, Flng, M8 X 1.25	3
14	70157	(006501-) Clamp, Cable, Ss, 2.50d X 1.00w, 1hole	2
15	44961	(006501-) Tie, Cable, Nyl, 14.5l .30w 4.0 Max D	3
16	1037345	(006501-) Screw, Hex, M6 X 1.00 X 30, 9.8, Sems	2
17	1213656	(006501-) Bracket, Wldt, Mtg, Hyd	1

Fig. 46 - Side Brush Lift and Pivot Group, S30 XP

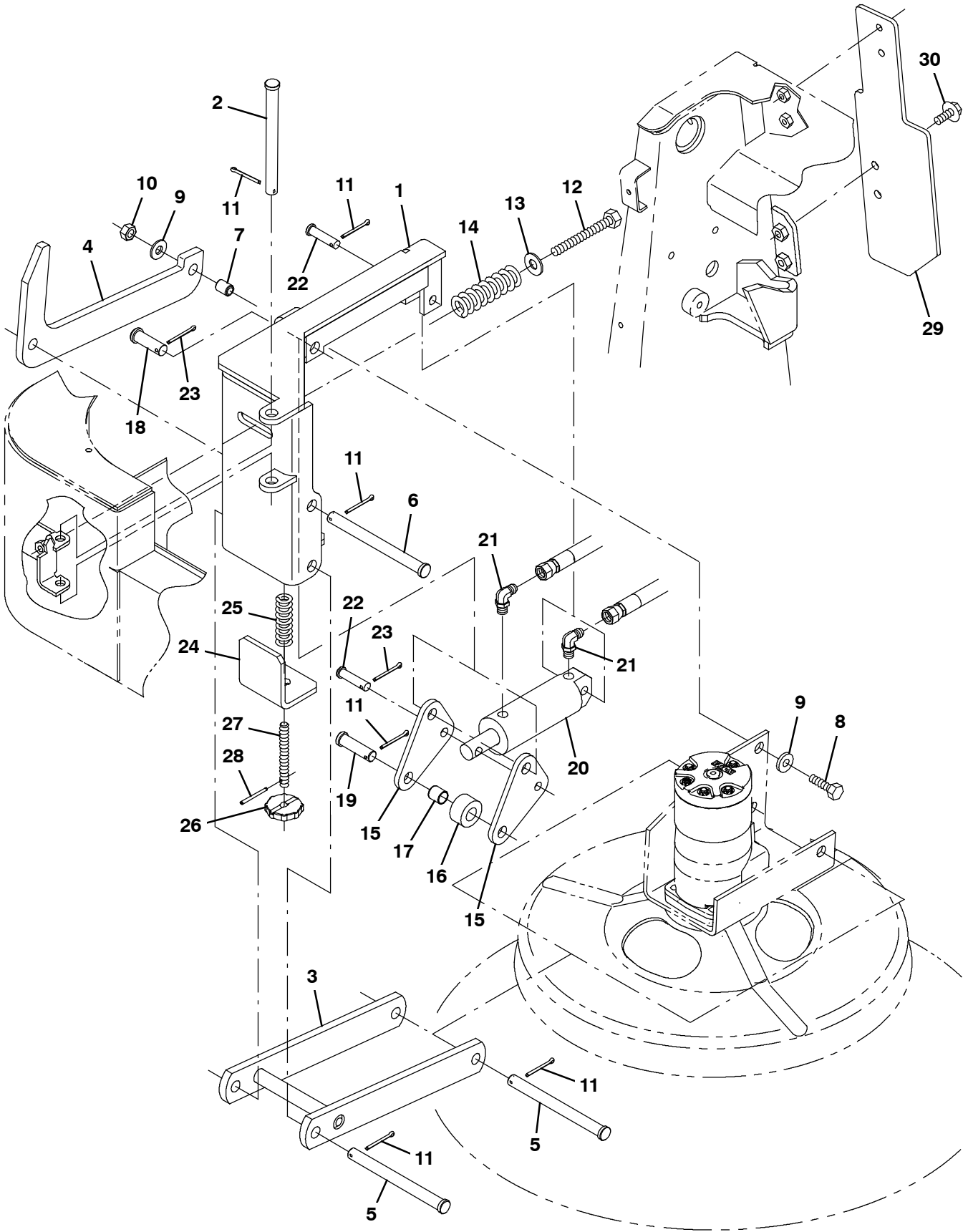


Fig. 46 - Side Brush Lift and Pivot Group, S30 XP

Ref.	Part No.	Serial Number	Description	Qty.
1	1039628	(006501-) Pivot Wldt, Brush, Side	1
2	222196	(006501-) Pin, Clevis, 0.50d X 4.25l	1
3	1029682	(006501-) Arm Wldt, Brush, Side	1
4	1026459	(006501-) Arm, Linkage, Side Brush	1
5	51225	(006501-) Pin, Clevis, 0.50d X 5.50l	2
6	51538	(006501-) Pin, Clevis, 0.50d X 5.00l	1
7	80395	(006501-) Sleeve, P/M, 0.31b 0.50d 0.7l [430ss]	1
8	76570	(006501-) Screw, Hex, M8 X 1.25 X 30, 8.8	1
9	32491	(006501-) Washer, Flat, 0.31, Std	2
10	08709	(006501-) Nut, Hex, Lock, M8 X 1.25, NI	1
11	08182	(006501-) Pin, Cotter, .125 X 1.00	6
12	06963	(006501-) Screw, Hex, M10 X 1.5 X 60, 8.8	1
13	32492	(006501-) Washer, Flat, 0.38, Std	1
14	45261	(006501-) Spring, Cmpr, 0.97od .11wir 02.5l	1
15	1026462	(006501-) Lever, Lift, Brush	2
16	1026525	(006501-) Tube, 0.59id 1.25od 00.6l, Stl	1
17	59634	(006501-) Bushing, Sleeve, 0.50b 0.59d 0.62l, Fgl	1
18	51534	(006501-) Pin, Clevis, 0.50d X 2.00l	1
19	43290	(006501-) Pin, Clevis, 0.50d X 1.75l	1
20	1041034	(006501-) Cylinder, Hyd, 1.5b 06.3l 01.50strk 2500	1
21	762427	(006501-) Fitting, Hyd, E90, Fm04/Om04	2
22	29558	(006501-) Pin, Clevis, 0.37d X 1.50l	2
23	39005	(006501-) Pin, Cotter, .094 X 0.75	2
24	1036333	(006501-) Angle	1
25	22290	(006501-) Spring, Cmpr, 0.72od .06wir 02.3l	1
26	1039141	(006501-) Knob	1
27	1039199	(006501-) Rod, Thrd, M10x1.5 80l	1
28	13865	(006501-) Pin, Roll, .125d X 1.25l, .125/.129	1
29	1060764	(006501-) Plate,Lift,Premium	1
30	1037354	(006501-) Screw, Hex, M8 X 1.25 X 30, 9.8, Sems	4

Fig. 47 - Main Brush Lift Group, S30

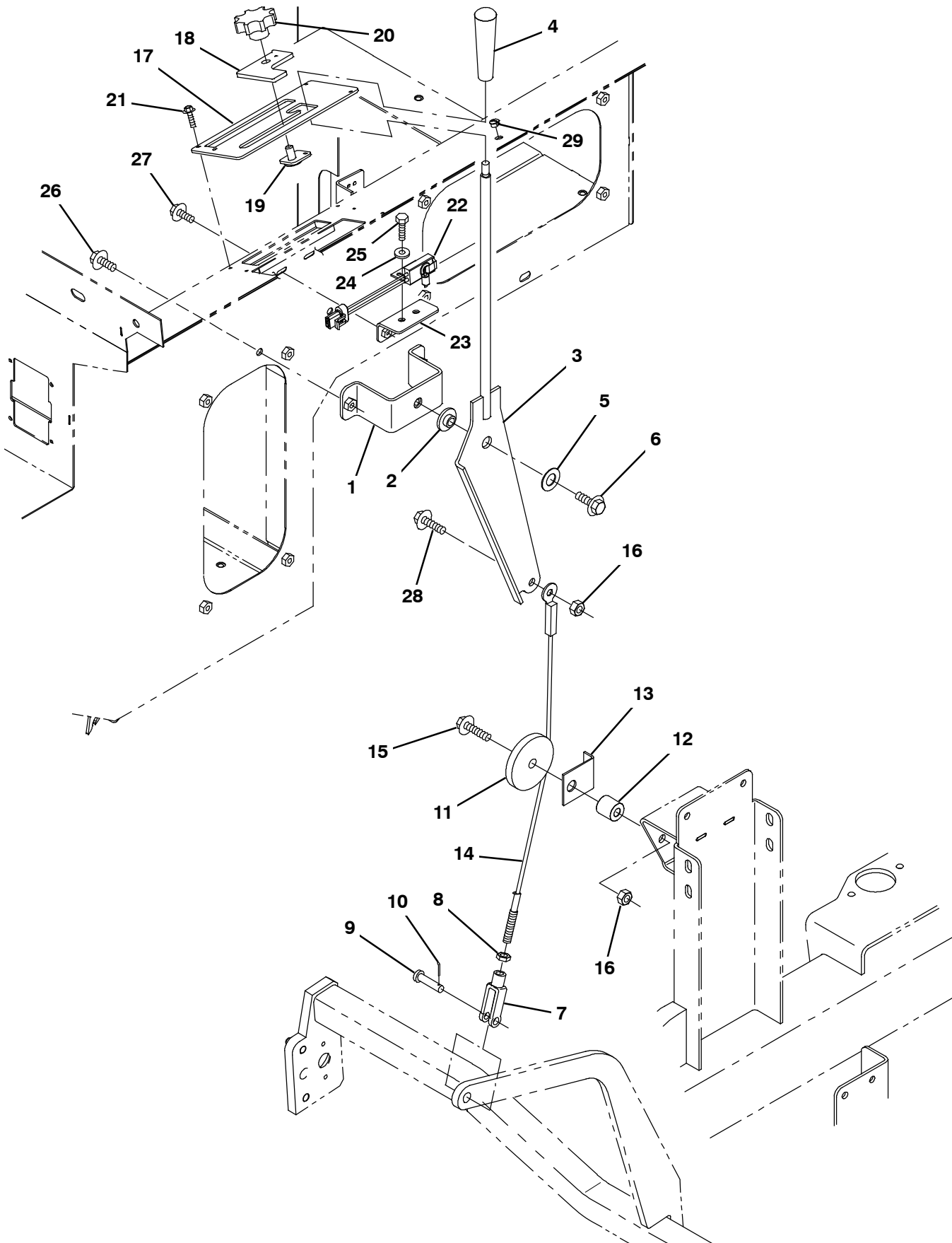


Fig. 47 - Main Brush Lift Group, S30

Ref.	Part No.	Serial Number	Description	Qty.
1	1042785	(006501-) Bracket, Lift	1
2	363087	(006501-) Bushing, Flng, 0.44b 1.25d 0.25l	1
3	1041539	(006501-) Lever Wldt, Lift, Brush, Main	1
4	54995	(006501-) Knob, 1.12d 3.86l M10 X 1.5, Plstc Tpr]	1
5	07450	(006501-) Bearing, Thrust, 0.66b 1.25d 0.06w	1
6	1037358	(006501-) Screw, Hex, M10 X 1.50 X 35, 9.8, Sems	1
7	12267	(006501-) Clevis, Adj, 0.38pin, M10x1.5	1
8	32716	(006501-) Nut, Hex, Jam, M10 X 1.5, Ss	1
9	86240	(006501-) Pin, Clevis, 0.38d X 1.13l	1
10	08179	(006501-) Pin, Cotter, .094 X 1.00	1
11	379684	(006501-) Pulley Assy, Cable, 2.8d 0.50b	1
12	222460	(006501-) Sleeve, P/M, 0.31b 0.50d 0.5l [430ss]	1
13	379686	(006501-) Angle, Keeper, Cable	1
14	1041123	(006501-) Cable, Glv .19 24.5l .3 Eye / M10	1
15	1037355	(006501-) Screw, Hex, M8 X 1.25 X 35, 9.8, Sems	1
16	08709	(006501-) Nut, Hex, Lock, M8 X 1.25, NI	1
17	1046048	(006501-) Panel Wldt, Handle, Lift	1
18	1042855	(006501-) Plate Wldt, Brush, Adj	1
19	1046052	(006501-) Plate Wldt, Stop [S30]	1
20	383205	(006501-) Knob, Star, 2.20d 8ear 1.1l M10x1.5, Nyl	1
21	1045964	(006501-) Screw, Hex, M4 X 0.70 X 10, Fmg, Blk	4
22	1040019	(006501-) Switch, Limit, 15a, Nc	1
23	1040753	(006501-) Bracket, Switch	1
24	19066	(006501-) Washer, Flat, 10	2
25	09244	(006501-) Screw, Hex, M5 X 0.80 X 16, 8.8	2
26	1037346	(006501-) Screw, Hex, M8 X 1.25 X 25, 9.8, Sems	2
27	1040467	(006501-) Screw, Hex, M6 X 1.0 X 20, 9.8, Sems	2
28	1037354	(006501-) Screw, Hex, M8 X 1.25 X 30, 9.8, Sems	1
29	33807	(006501-) Plug, Hole, Rnd, 0.44h .03- .12, Blk Nyl	1

Fig. 48 - Main Brush Lift Group, S30 XP

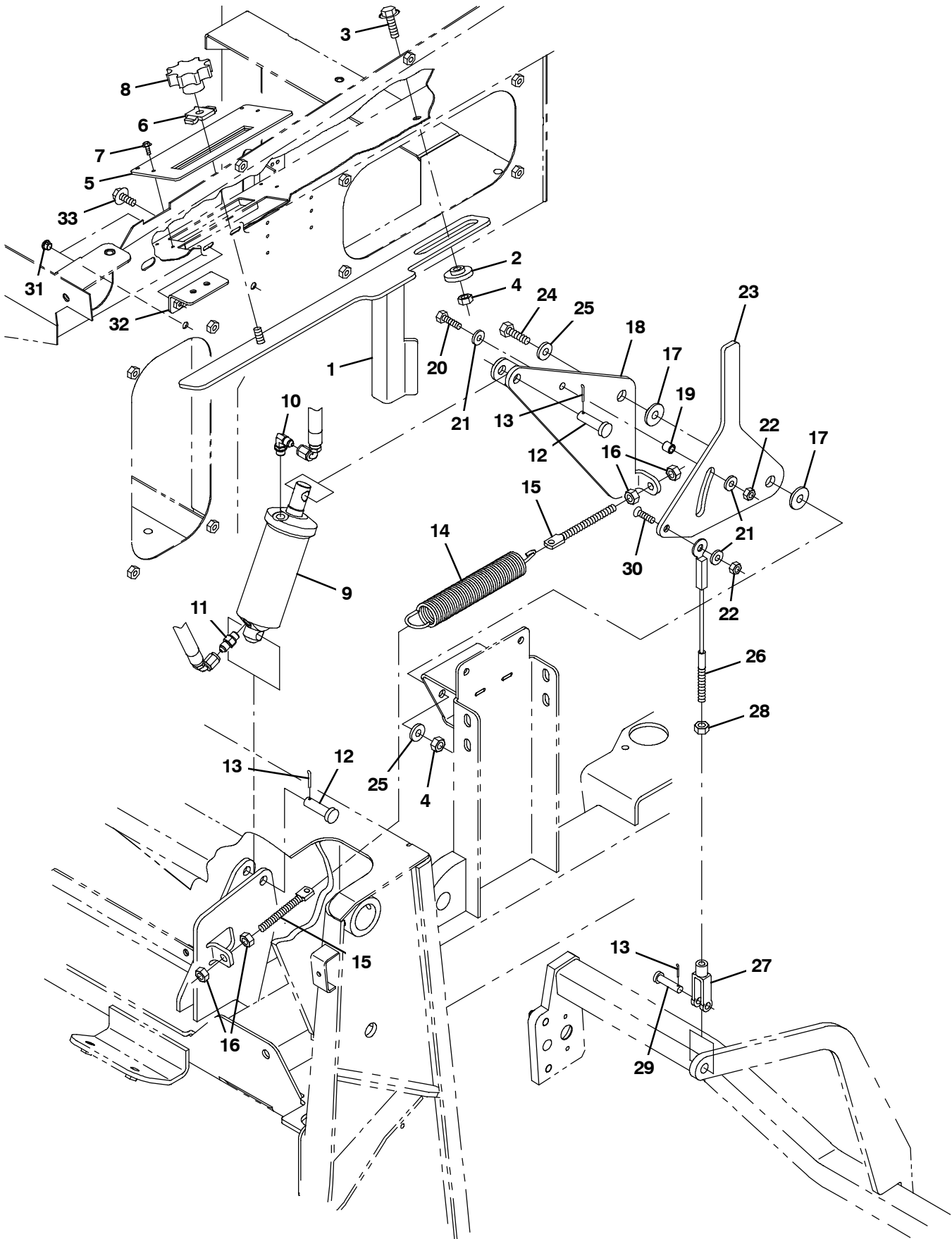


Fig. 48 - Main Brush Lift Group, S30 XP

Ref.	Part No.	Serial Number	Description	Qty.
1	1032432	(006501-) Plate Wldt, Brush, Adj	1
2	1032429	(006501-) Retainer, Stop	1
3	1037358	(006501-) Screw, Hex, M10 X 1.50 X 35, 9.8, Sems	1
4	41430	(006501-) Nut, Hex, Lock, M10 X 1.5, NI	2
5	1032449	(006501-) Panel Wldt, Lift	1
6	1005740	(006501-) Plate, Brush, Adj	1
7	1045964	(006501-) Screw, Hex, M4 X 0.70 X 10, Fmg, Blk	4
8	383205	(006501-) Knob, Star, 2.20d 8ear 1.1l M10x1.5, Nyl	1
9	1038176	(006501-) Cylinder, Hyd, 2.0b 08.0l 04.00strk 2500	1
10	762427	(006501-) Fitting, Hyd, E90, Fm04/Om04	1
11	762428	(006501-) Fitting, Hyd, Str, Fm04/Om04	1
12	43290	(006501-) Pin, Clevis, 0.50d X 1.75l	2
13	08182	(006501-) Pin, Cotter, .125 X 1.00	3
14	368197	(006501-) Spring, Extn, 1.39od 0.15wir 09.0l	1
15	1007220	(006501-) Bolt, Eye, M10 X 1.50 X 117mm, 08.00 Eye	2
16	39312	(006501-) Nut, Hex, Std, M10 X 1.50	4
17	363087	(006501-) Bushing, Flng, 0.44b 1.25d 0.25l	2
18	1035400	(006501-) Bracket Wldt, Mtg, Cyl	1
19	222460	(006501-) Sleeve, P/M, 0.31b 0.50d 0.5l [430ss]	1
20	06955	(006501-) Screw, Hex, M8 X 1.25 X 35, 8.8	1
21	32491	(006501-) Washer, Flat, 0.31, Std	3
22	08709	(006501-) Nut, Hex, Lock, M8 X 1.25, NI	2
23	1041446	(006501-) Bracket, Brush, Stop Adj	1
24	06962	(006501-) Screw, Hex, M10 X 1.50 X 45, 8.8	1
25	32492	(006501-) Washer, Flat, 0.38, Std	2
26	383194	(006501-) Cable, Glv .19d 009.88l .38eye / M10	1
27	12267	(006501-) Clevis, Adj, 0.38pin, M10x1.5	1
28	32716	(006501-) Nut, Hex, Jam, M10 X 1.5, Ss	1
29	86240	(006501-) Pin, Clevis, 0.38d X 1.13l	1
30	07810	(006501-) Screw, Flt, Soc, M8 X 1.25 X 25, 10.9	1
31	01314	(006501-) Plug, Hole, Rnd, 0.38h .03- .12, Blk Nyl	2
32	1040753	(006501-) Bracket, Switch	1
33	1040467	(006501-) Screw, Hex, M6 X 1.00 X 20, 9.8, Sems	2

Fig. 49 - Main Brush Drive Group

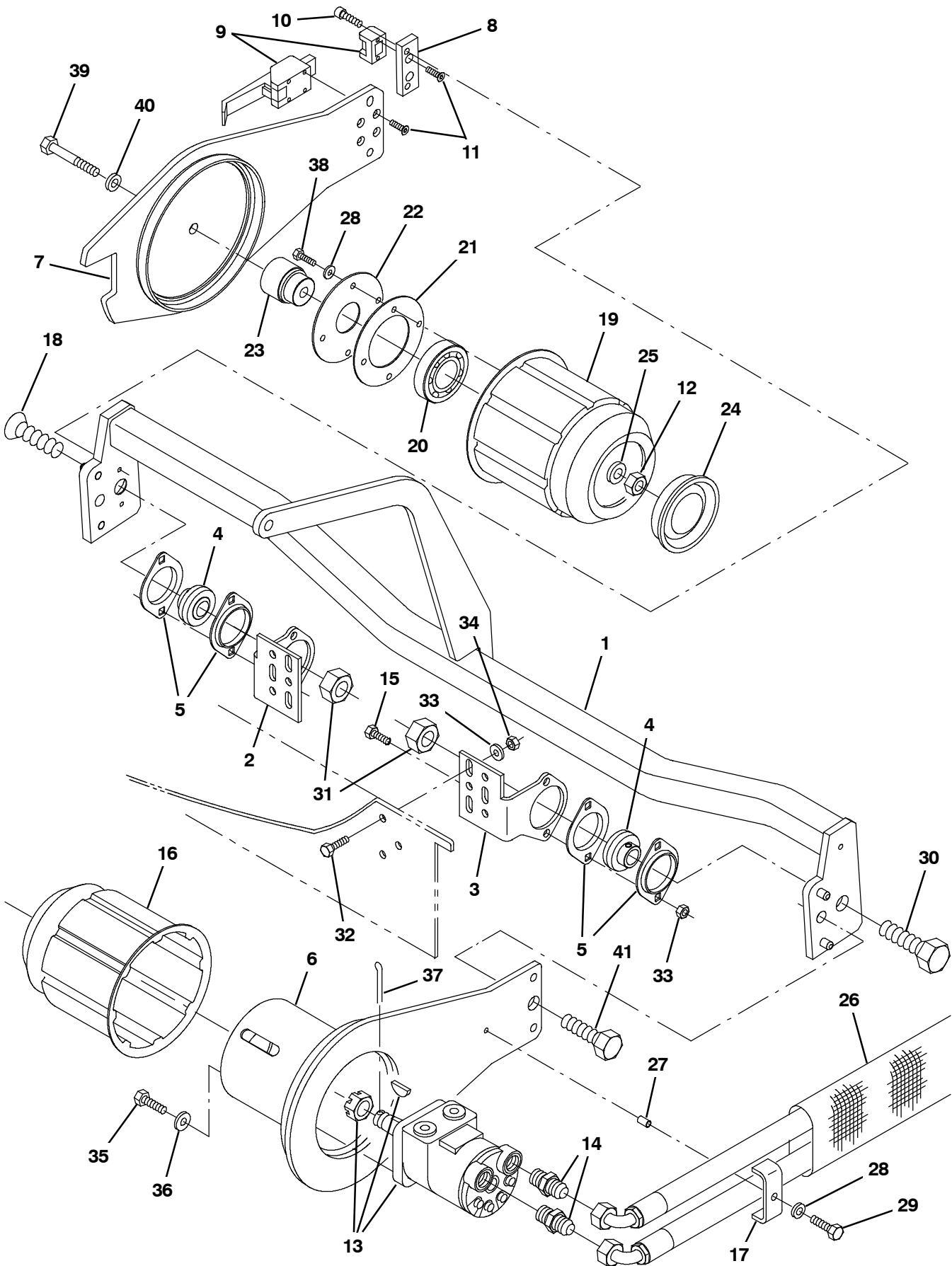
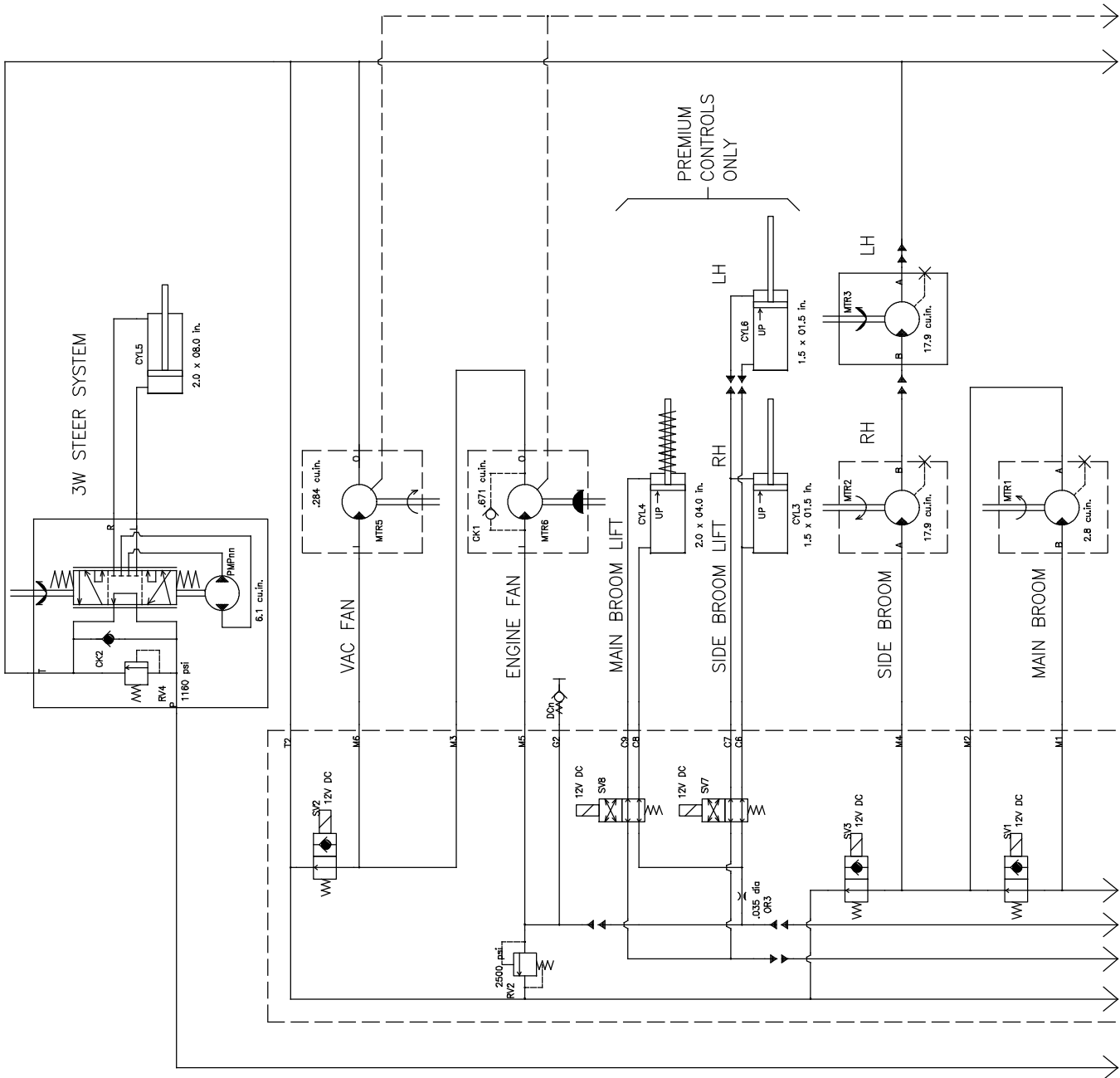


Fig. 49 - Main Brush Drive Group

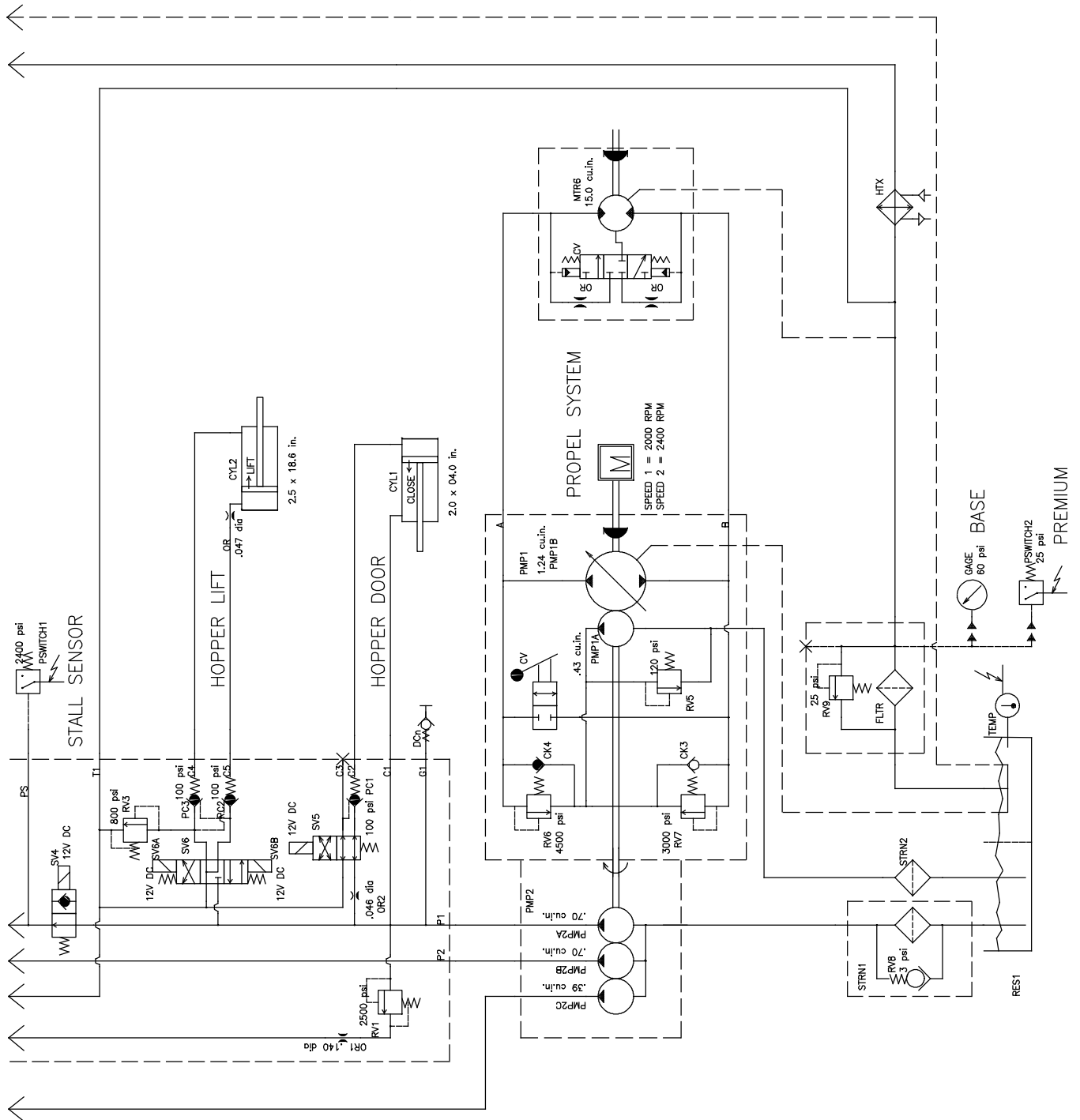
Ref.	Part No.	Serial Number	Description	Qty.	
1	1039501	(006501-) Tube Wldt	1	
2	383142	(006501-) Bracket, Mtg, Rh	1	
3	383143	(006501-) Bracket, Mtg, Lh	1	
4	25887	(006501-) Bearing, W/ Collar, 0.75b 1.85d 1.06w	2	
5	35973	(006501-) Flange, Brg, 1.9id 2h	4	
6	383139	(006501-) Arm Wldt, Brush, Main, Drive, Lh	1	
▽	7	377249	(006501-) Arm, Brush, Main, W/ Label	1
▲	383203	(006501-) Label, Info, Brush Arm	1	
8	54204	(006501-) Plate, Mtg	1	
9	54878	(006501-) Latch, Cmpr, M5 X 0.8 Blk	1	
10	57824	(006501-) Screw, Soc, M6 X 1.00 X 20, 12.9, NI	2	
11	09120	(006501-) Screw, Flt, Soc, M5 X 0.80 X 16, 10.9	6	
12	08711	(006501-) Nut, Hex, Lock, M12 X 1.75, NI	1	
13	1057337	(006501-) Motor, Hyd, Gear, Int 02.8 Bi- Dir 2500	1	
14	762445	(006501-) Fitting, Hyd, Str, Fm08/Om08	2	
15	16931	(006501-) Screw, Hex, M8 X 1.25 X 20, 8.8	4	
16	1057643	(006501-) Plug Wldt, Drive, Brush	1	
17	51715	(006501-) Bracket, U, .19, 2.8w 0.9 1.0l, 1/0.3h	1	
18	1007807	(006501-) Screw, Flt, Soc, .75- 10 X 2.50, Al	1	
19	55779	(006501-) Plug Wldt, Idler, Brush	1	
20	24899	(006501-) Bearing, Ball, 1.38b 2.83d 0.67w	1	
21	30252	(006501-) Disc, 0.08, 04.39d 02.56b, 4/.28h 3.8bc	1	
22	30253	(006501-) Disc, 0.06, 04.39d 01.67b, 4/.30h 3.8bc	1	
23	30251	(006501-) Shaft, Idler, Plug, Brush	1	
24	30255	(006501-) Cap, Vinyl, 3.28d 0.45l	1	
25	51564	(006501-) Washer, Flat, 0.53b 1.75d .12, Stl, Pl	1	
26	13773	(006501-) Sleeve, Nyl, #27 20.0l	1	
27	56228	(006501-) Tube, Plstc, 0.25id 0.31od 00.5l, Blk	1	
28	01684	(006501-) Washer, Flat, 0.27b 0.69d .05, Ss	1	
29	07805	(006501-) Screw, Hex, M6 X 1.00 X 35, Ss	1	
30	39395	(006501-) Screw, Hex, .75- 10 X 2.50, Fl	1	
31	32987	(006501-) Nut, Hex, Lock, .75- 10, NI	2	
32	09010	(006501-) Screw, Hex, M8 X 1.25 X 25, Ss	6	
33	08709	(006501-) Nut, Hex, Lock, M8 X 1.25, NI	10	
34	41186	(006501-) Washer, Flat, Belleville, .31	3	
35	01762	(006501-) Screw, Hex, .38- 16 X 0.75, NI	4	
36	32485	(006501-) Washer, Flat, 0.38, Sae	4	
37	08175	(006501-) Pin, Cotter, .125 X 1.25	1	
38	12277	(006501-) Screw, Hex, M6 X 1.00 X 20, NI, Ss	4	
39	06975	(006501-) Screw, Hex, M12 X 1.75 X 90, 8.8	1	
40	36328	(006501-) Washer, Flat, Belleville, .50	1	
41	06977	(006501-) Screw, Hex, M16 X 2.00 X 20, 8.8	1	

Fig. 50 - Hydraulic Schematic



1027521- 354734

Fig. 50 - Hydraulic Schematic



1027521- 354734

Fig. 51 - Hydraulic Hose Group, S30

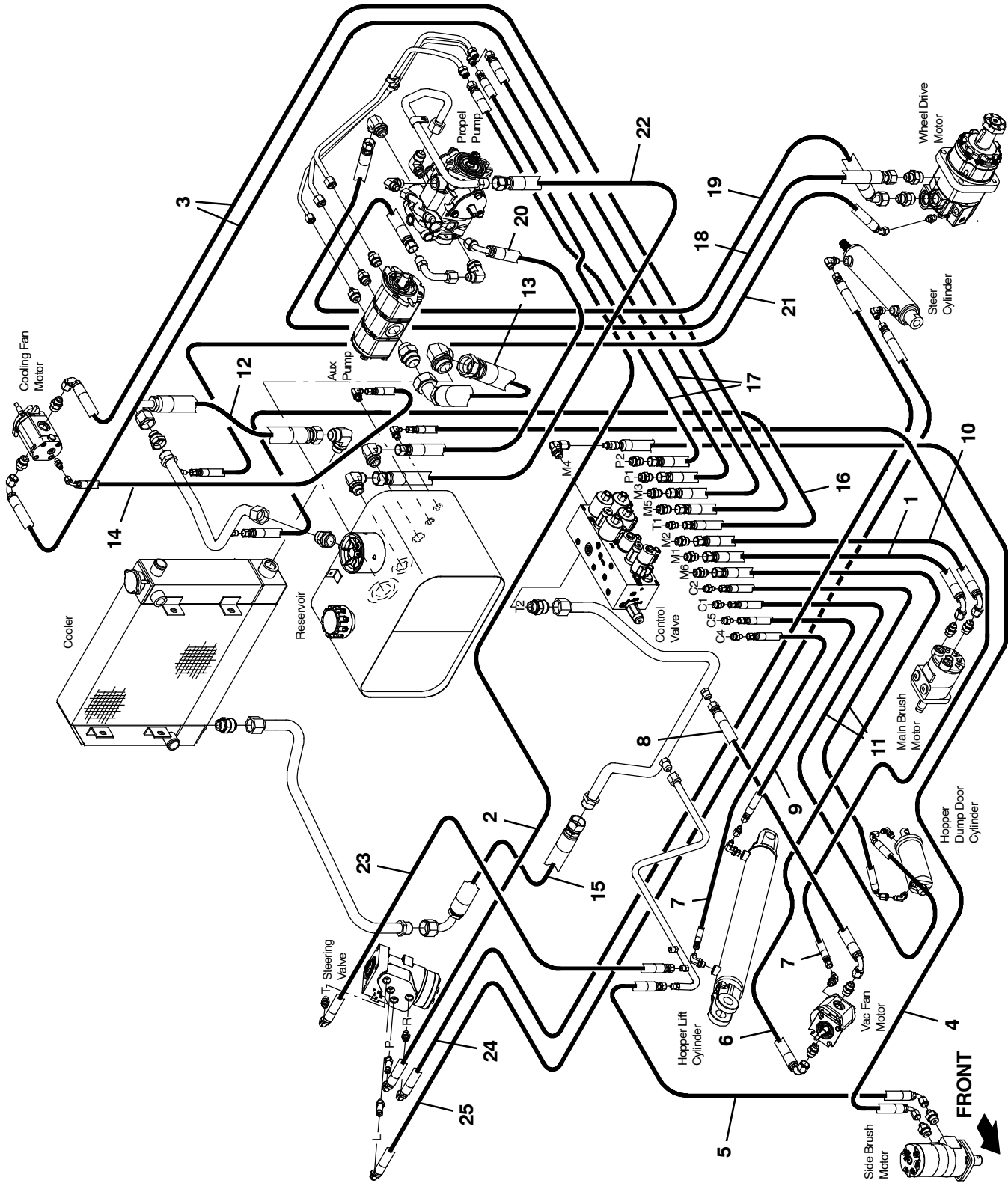


Fig. 51 - Hydraulic Hose Group, S30

Ref.	Part No.	Serial Number	Description	Qty.
1	1067109	(006501-) Hose, Hyd, Tc08, Ff08e90/Ff08str, 042.0	1
2	1067102	(006501-) Hose, Hyd, Tc06, Ff06e90/Ff06str, 080.0	1
3	1067110	(006501-) Hose, Hyd, Tc08, Ff08e90/Ff08str, 052.0	2
4	1072649	(006501-) Hose, Hyd, Tc06, Ff06e90/Qm06str, 134.0	1
5	1067661	(006501-) Hose, Hyd, Tc06, Ff06e90/Ff06str, 102.0	1
6	767441	(006501-) Hose, Hyd, Tc08, Ff08e90/Ff08str, 046.0	1
7	1067094	(006501-) Hose, Hyd, Tc04, Ff04str/Ff04str, 052.0	2
8	767315	(006501-) Hose, Hyd, Tc08, Ff08e90/Ff08str, 030.0	1
9	1067089	(006501-) Hose, Hyd, Tc04, Ff04str/Ff04str, 018.0	1
10	1067109	(006501-) Hose, Hyd, Tc08, Ff08e90/Ff08str, 042.0	1
11	1067087	(006501-) Hose, Hyd, Tc04, Ff04e90/Ff04str, 092.0	2
12	1072633	(006501-) Hose, Hyd, Tc12, Ff12e90/Ff12str, 014.0	1
13	1067300	(006501-) Hose, Hyd, Suc20, Ff20e45/Ff20str, 022.5	1
14	1067086	(006501-) Hose, Hyd, Tc04, Ff04e90/Ff04str, 042.0	1
15	1067115	(006501-) Hose, Hyd, Tc16, Ff16e90/Ff16str, 016.0	1
16	1067106	(006501-) Hose, Hyd, Tc06, Ff06str/Ff06str, 048.0	1
17	1072531	(006501-) Hose, Hyd, Tc08, Ff08str/Ff08str, 041.0	2
18	1065452	(006501-) Hose, Hyd, Spcl, Ff10str/Ff10str, 046.0	1
19	1065453	(006501-) Hose, Hyd, Spcl, Ff10e45/Ff10str, 056.0	1
20	1067113	(006501-) Hose, Hyd, Tc10, Ff10e90/Ff10str, 027.0	1
21	1067084	(006501-) Hose, Hyd, Tc04, Ff04e45/Ff04str, 078.0	1
22	1067299	(006501-) Hose, Hyd, Suc12, Ff12str/Ff12str, 025.0	1
23	1074041	(006501-) Hose, Hyd, Tc06, Ff06e90/Ff06str, 032.0	1
24	1067101	(006501-) Hose, Hyd, Tc06, Ff06e90/Ff06str, 062.0	1
25	1067099	(006501-) Hose, Hyd, Tc06, Ff06e90/Ff06str, 054.0	1

Fig. 52 - Hydraulic Hose Group, S30 XP

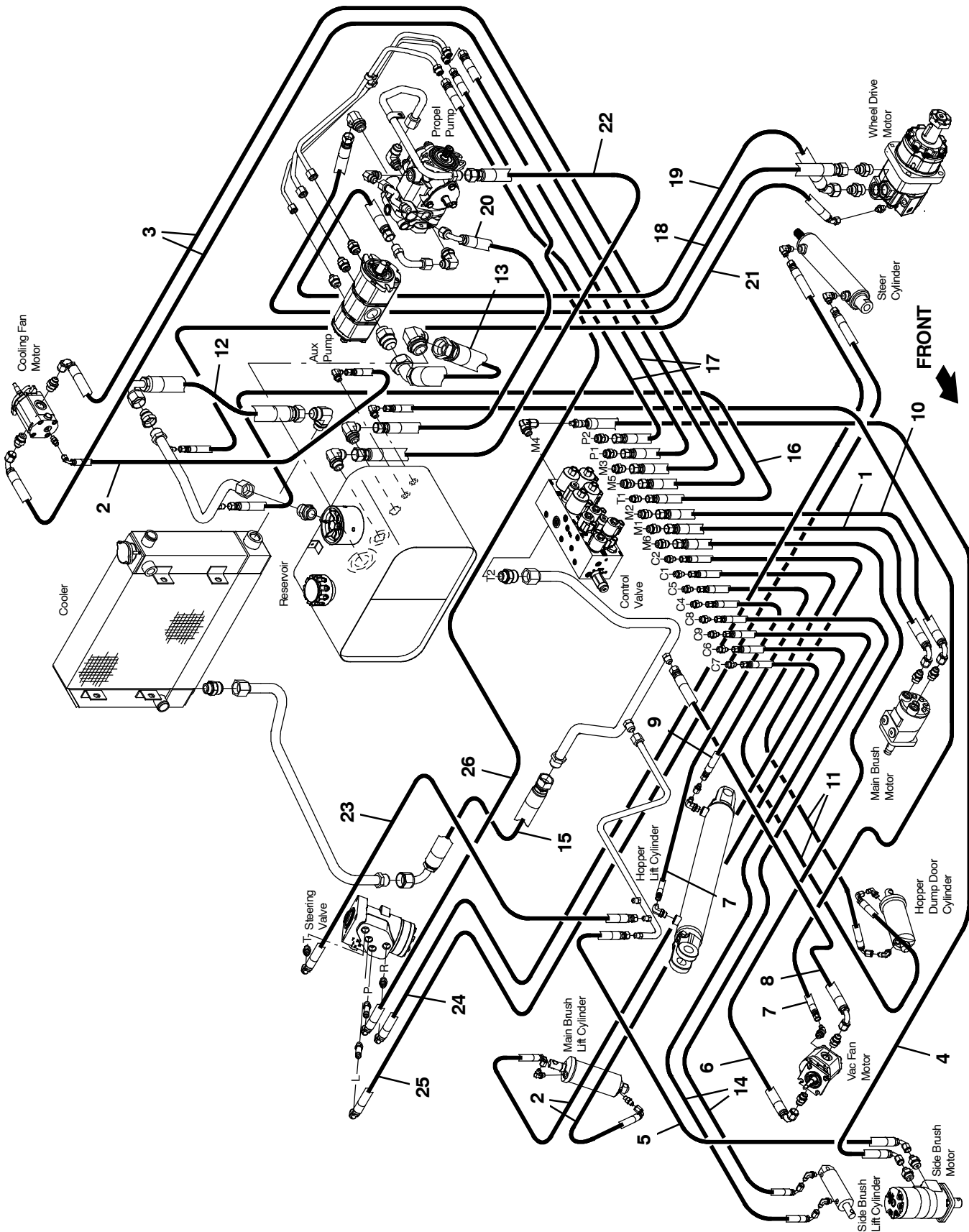


Fig. 52 - Hydraulic Hose Group, S30 XP

Ref.	Part No.	Serial Number	Description	Qty.
1	1067109	(006501-) Hose, Hyd, Tc08, Ff08e90/Ff08str, 042.0	1
2	1067086	(006501-) Hose, Hyd, Tc04, Ff04e90/Ff04str, 042.0	3
3	1067110	(006501-) Hose, Hyd, Tc08, Ff08e90/Ff08str, 052.0	2
4	1072649	(006501-) Hose, Hyd, Tc06, Ff06e90/Qm06str, 134.0	1
5	1067661	(006501-) Hose, Hyd, Tc06, Ff06e90/Ff06str, 102.0	1
6	767441	(006501-) Hose, Hyd, Tc08, Ff08e90/Ff08str, 046.0	1
7	1067094	(006501-) Hose, Hyd, Tc04, Ff04str/Ff04str, 052.0	2
8	767315	(006501-) Hose, Hyd, Tc08, Ff08e90/Ff08str, 030.0	1
9	1067089	(006501-) Hose, Hyd, Tc04, Ff04str/Ff04str, 018.0	1
10	1067109	(006501-) Hose, Hyd, Tc08, Ff08e90/Ff08str, 042.0	1
11	1067087	(006501-) Hose, Hyd, Tc04, Ff04e90/Ff04str, 092.0	2
12	1072633	(006501-) Hose, Hyd, Tc12, Ff12e90/Ff12str, 014.0	1
14	1067088	(006501-) Hose, Hyd, Tc04, Ff04e90/Ff04str, 126.0	2
13	1067300	(006501-) Hose, Hyd, Suc20, Ff20e45/Ff20str, 022.5	1
15	1067115	(006501-) Hose, Hyd, Tc16, Ff16e90/Ff16str, 016.0	1
16	1067106	(006501-) Hose, Hyd, Tc06, Ff06str/Ff06str, 048.0	1
17	1072531	(006501-) Hose, Hyd, Tc08, Ff08str/Ff08str, 041.0	2
18	1065452	(006501-) Hose, Hyd, Spcl, Ff10str/Ff10str, 046.0	1
19	1065453	(006501-) Hose, Hyd, Spcl, Ff10e45/Ff10str, 056.0	1
20	1067113	(006501-) Hose, Hyd, Tc10, Ff10e90/Ff10str, 027.0	1
21	1067084	(006501-) Hose, Hyd, Tc04, Ff04e45/Ff04str, 078.0	1
22	1067299	(006501-) Hose, Hyd, Suc12, Ff12str/Ff12str, 025.0	1
23	1074041	(006501-) Hose, Hyd, Tc06, Ff06e90/Ff06str, 032.0	1
24	1067101	(006501-) Hose, Hyd, Tc06, Ff06e90/Ff06str, 062.0	1
25	1067099	(006501-) Hose, Hyd, Tc06, Ff06e90/Ff06str, 054.0	1
26	1067102	(006501-) Hose, Hyd, Tc06, Ff06e90/Ff06str, 080.0	1

Fig. 53 - Hydraulic Reservoir Group

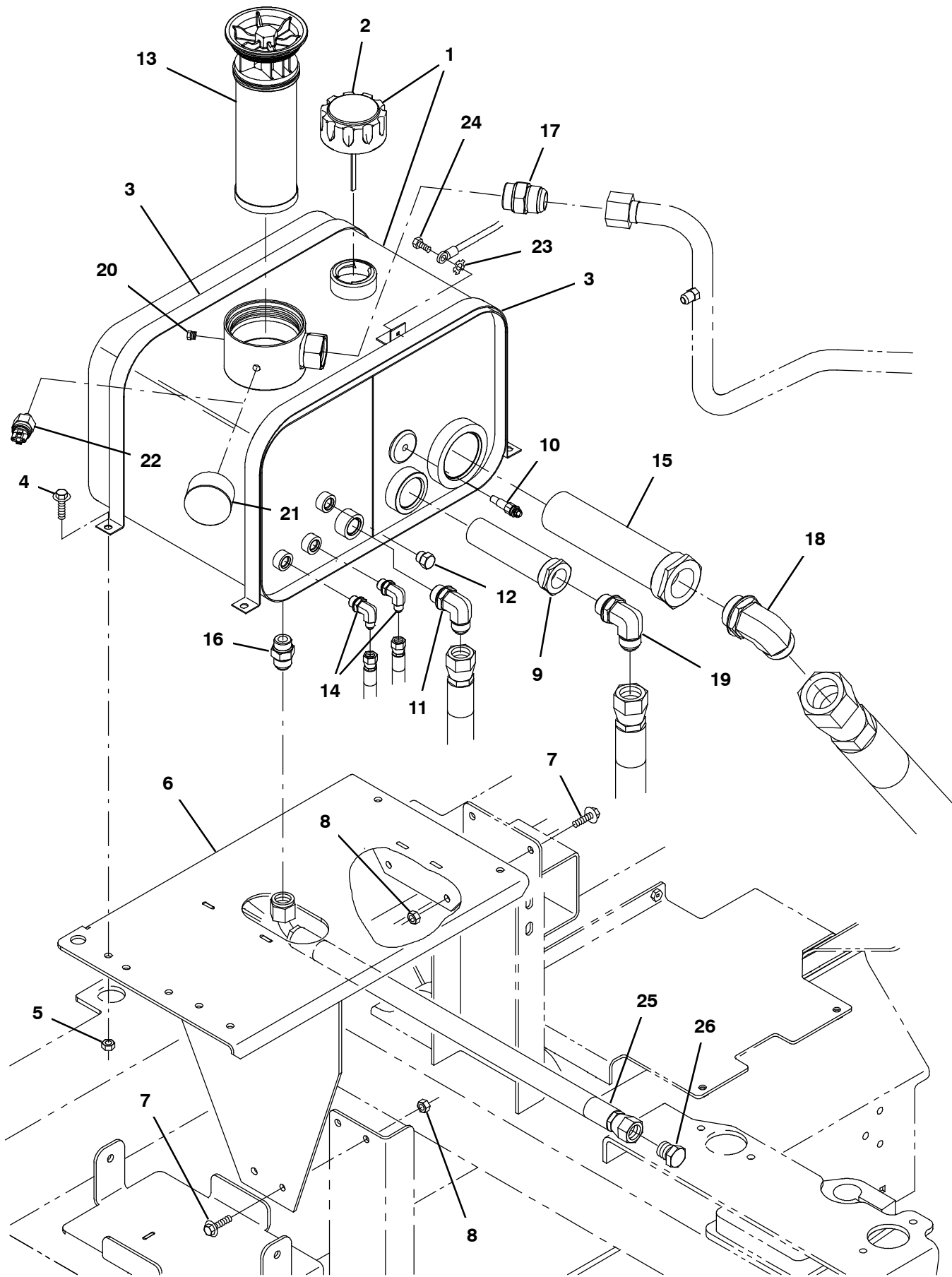


Fig. 53 - Hydraulic Reservoir Group

	Ref.	Part No.	Serial Number	Description	Qty.
▽	1	9004518	(006501-) Reservoir, Hyd, W/ Label, Replmt	1
▲	2	25122	(006501-) Cap, Breather, Hyd, 2.4 Ds	1
▲	2	1018289	(006501-) Cap, Breather, Hyd (CE Only)	1
	3	1032915	(006501-) Strap, Tank, Hyd	2
	4	1037354	(006501-) Screw, Hex, M8 X 1.25 X 30, 9.8, Sems	2
	5	08709	(006501-) Nut, Hex, Lock, M8 X 1.25, NI	4
	6	1045125	(006501-) Bracket Wldt, Reservoir, Hyd	1
	7	1037346	(006501-) Screw, Hex, M8 X 1.25 X 25, 9.8, Sems	4
	8	07791	(006501-) Nut, Hex, Fing, M8 X 1.25	4
	9	361023	(006501-) Strainer, Hyd, 010gpm 100mesh	1
	10	58592	(006501-) Send- Unit, Water, Temp,04npt[113oh/195d]	1
	11	762469	(006501-) Fitting, Hyd, E90, Fm10/Om12	1
	12	46482	(006501-) Fitting, Hyd, Plug, Om06	1
	13	1021579	(006501-) Filter Assy, Hyd, 10mic	1
	14	762425	(006501-) Fitting, Hyd, E90, Fm04/Om06	2
	15	31613	(006501-) Strainer, Hyd, 025gpm 100mesh 03psi	1
	16	762463	(006501-) Fitting, Hyd, Str, Fm10/Om10	1
	17	762481	(006501-) Fitting, Hyd, Str, Fm16/Om16	1
	18	762484	(006501-) Fitting, Hyd, E90, Fm20/Om20	1
	19	762492	(006501-) Fitting, Hyd, E90, Fm12/Om12	1
	20	63511	(006501-) Fitting, Hyd, Plug, Pm02	1
	21	1025132	(006501-) Indicator, Press, 60psi (S30 only)	1
	22	1025133	(006501-) Switch, Press, Hyd, 18- 24psi, Spst, No (S30XP only)	1
	23	32982	(006501-) Washer, Lock, Int, 0.25	1
	24	222158	(006501-) Screw, Hex, M6 X 1.00 X 10, Fmg	1
	25	1067773	(006501-) Hose, Hyd, Tc10, Ff10e90/Ff10str, 42.0	1
	26	762156	(006501-) Fitting, Hyd, Plug, Fm10	1

Fig. 54 - Hydraulic Cooler and Tubes Group

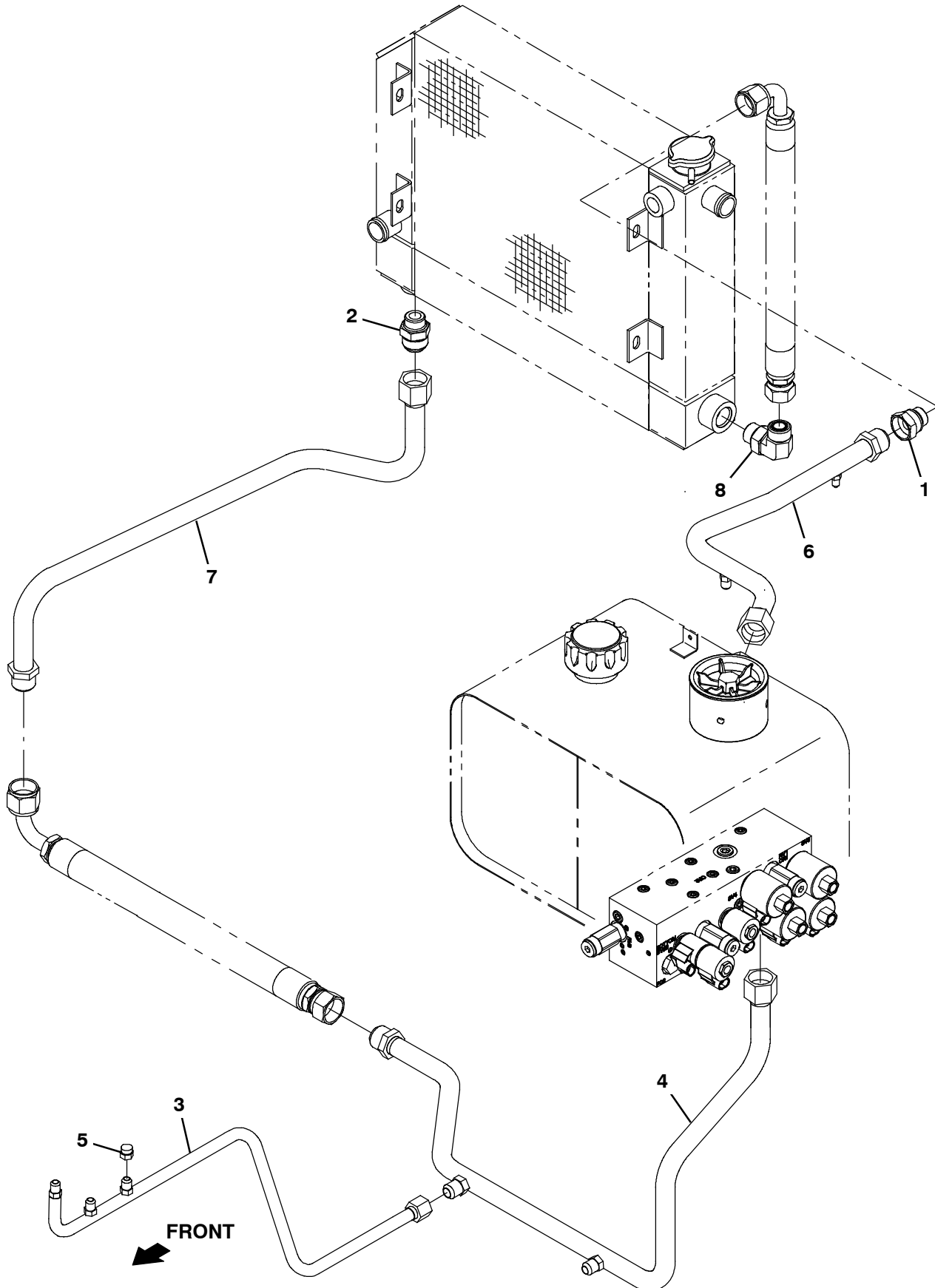


Fig. 54 - Hydraulic Cooler and Tubes Group

Ref.	Part No.	Serial Number	Description	Qty.
1	1072632	(006501-) Fitting, Hyd, Str, Ff16/Fm12	1
2	1068299	(006501-) Fitting, Hyd, Str, Fm16/Om12	1
3	1067177	(006501-) Tube, Hyd, Steering Drain	1
4	1067187	(006501-) Tube Assy, Hyd, Valve Tank [Coyote]	1
5	40625	(006501-) Fitting, Hyd, Cap, Jf06	1
6	1067185	(006501-) Tube Assy, Hyd, Fltr	1
7	1067186	(006501-) Tube Assy, Hyd, Cooler [Coyote]	1
8	762492	(006501-) Fitting, Hyd, E90, Fm12/Om12	1

Fig. 55 - Hydraulic Pumps Group, S30 and XP

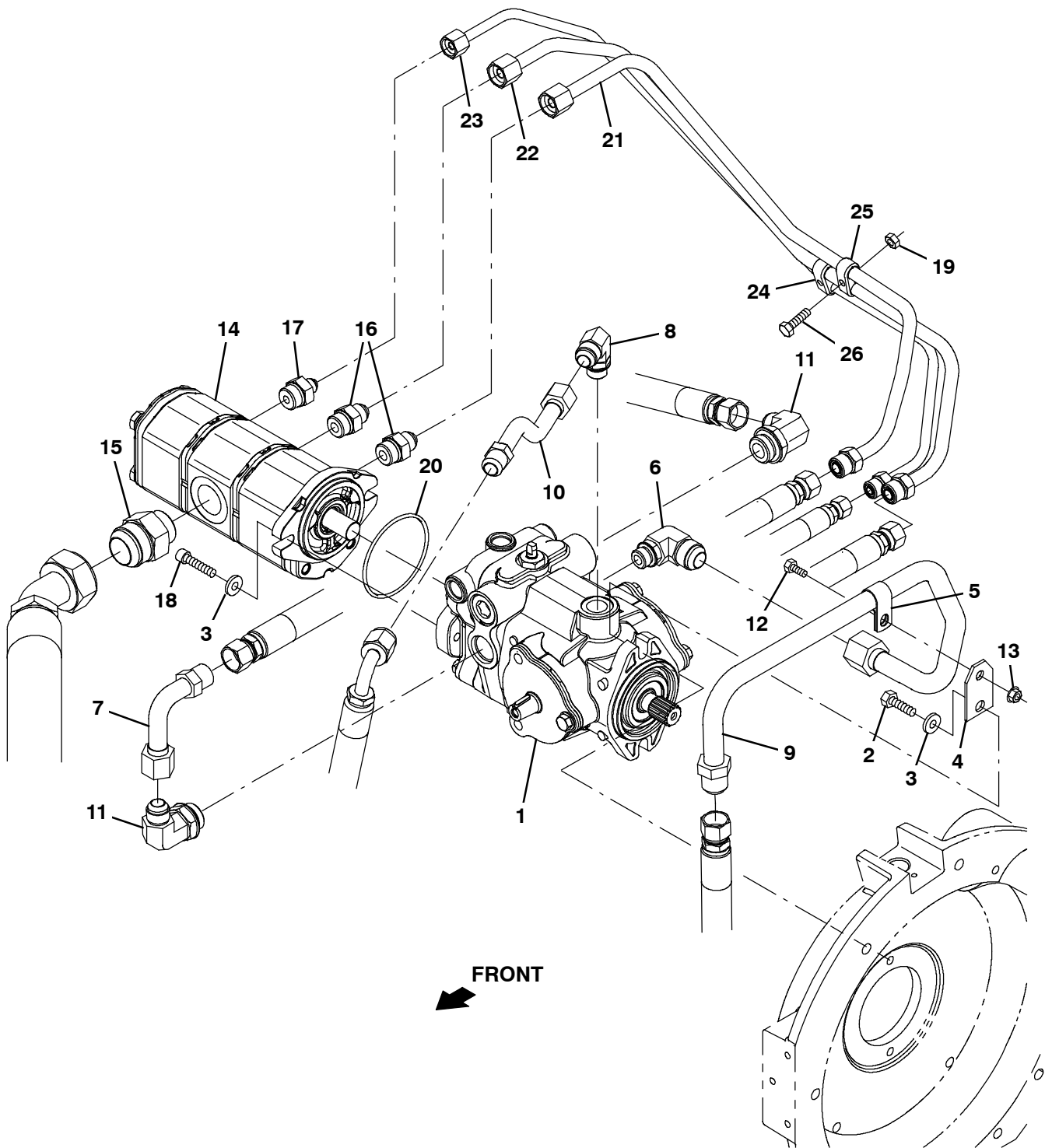


Fig. 55 - Hydraulic Pumps Group, S30 and XP

Ref.	Part No.	Serial Number	Description	Qty.	
1	1054905	(006501-) Pump, Hyd, Piston, Var, 1.24 4500, Cw (See Breakdowns)	1	
2	21198	(006501-) Screw, Hex, .38- 16 X 1.25, G5	2	
3	32485	(006501-) Washer, Flat, 0.38, Sae	4	
4	1039309	(006501-) Bracket, Sppt, Hyd Tube	1	
5	07471	(006501-) Clamp, Cable, Stl, 0.75d X 0.75w, 1hole	1	
6	1067053	(006501-) Fitting, Hyd, E90, Fm12/Om08	1	
7	1065781	(006501-) Tube, Hyd, Pump, Rear Drive, Ff10/Fm10	1	
8	762466	(006501-) Fitting, Hyd, E90, Fm10/Om08	1	
9	1067181	(006501-) Tube, Hyd [Pump Charge]	1	
10	1067182	(006501-) Tube, Hyd, Pump, Drain	1	
11	762469	(006501-) Fitting, Hyd, E90, Fm10/Om12	2	
12	16735	(006501-) Screw, Hex, M8 X 1.25 X 16, 8.8	1	
13	07791	(006501-) Nut, Hex, Flng, M8 X 1.25	1	
▽	14	1030374	(006501-) Pump, Hyd, Gear, Ext, 3, 00.70 2500, Cw	1
▲		373708	(006501-) Pump, Info, Repair	1
▲		373707	(006501-) Seal Kit	1
15	1007953	(006501-) Fitting, Hyd, Str, Fm20/Om16	1	
16	762456	(006501-) Fitting, Hyd, Str, Fm08/Om10	2	
17	762439	(006501-) Fitting, Hyd, Str, Fm06/Om10	1	
18	10832	(006501-) Screw, Soc, .38- 16 X 1.50, Al	2	
19	08708	(006501-) Nut, Hex, Lock, M6 X 1.00, NI	2	
20	65145- 1	(006501-) Seal, Org, .069 X 03.06id	1	
21	1067180	(006501-) Tube, Hyd, Gear Pump Rear [Coyote]	1	
22	1071716	(006501-) Tube, Hyd, Gear Pump Middle[S30 Mit2013]	1	
23	1071717	(006501-) Tube, Hyd, Gear Pump Front[S30 Mit2013]	1	
24	1043755	(006501-) Clamp, Tube, 0.37d 0.50d, 2 Hole	1	
25	1043754	(006501-) Clamp, Tube, 0.50d 0.50d, 2 Hole	1	
26	06944	(006501-) Screw, Hex, M6 X 1.00 X 25, 8.8	2	

Fig. 56 - Hydraulic Valve Group, S30

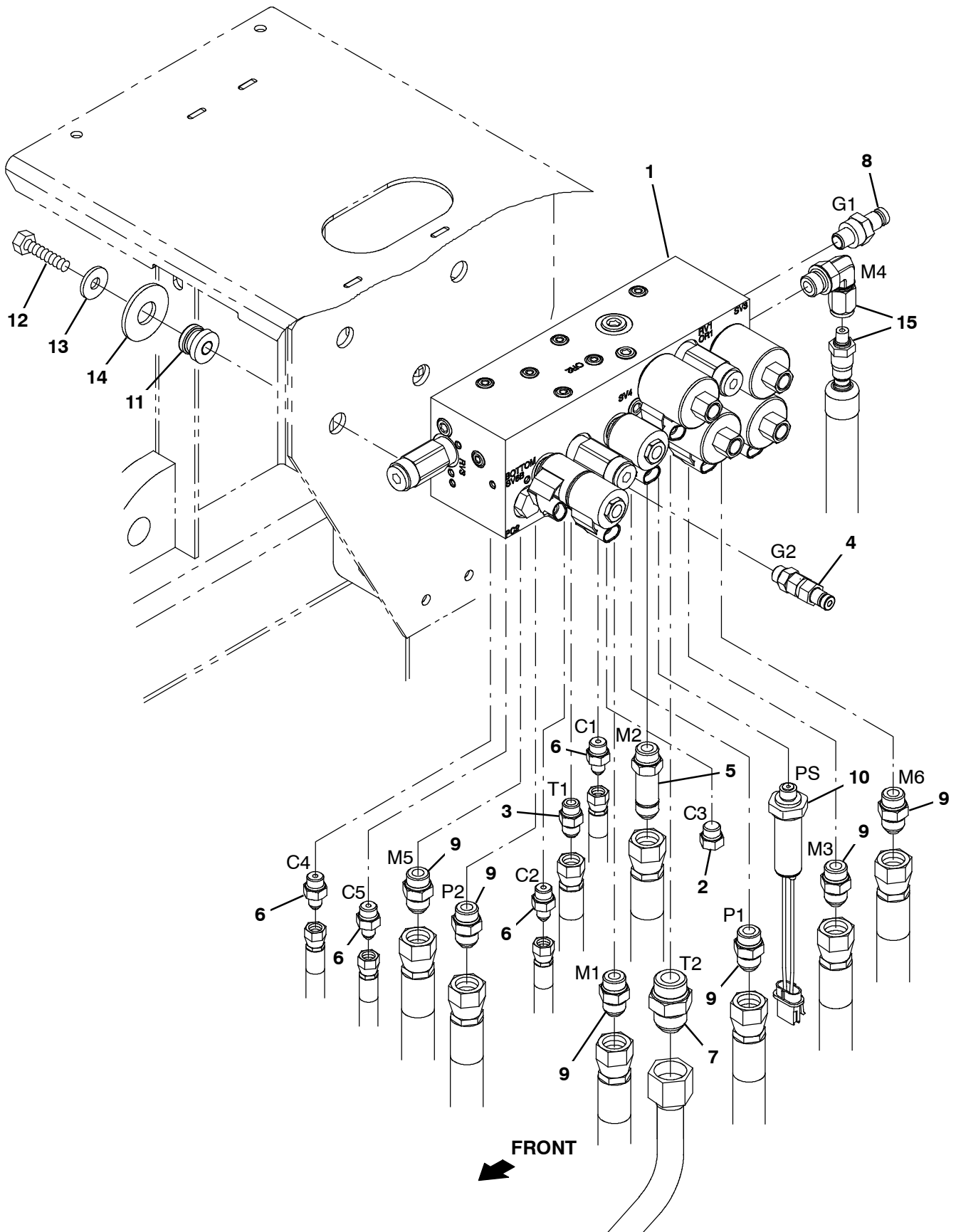


Fig. 56 - Hydraulic Valve Group, S30

Ref.	Part No.	Serial Number	Description	Qty.
1	1040091	(006501-) Valve, Hyd, Solenoid, 12vdc [06s] (See Breakdowns)	1
2	46482	(006501-) Fitting, Hyd, Plug, Om06	1
3	762433	(006501-) Fitting, Hyd, Str, Fm06/Om06	1
4	1043652	(006501-) Fitting, Hyd, Str, Om06/Qm04	1
5	767430	(006501-) Fitting, Hyd, Str, Fm08/Om08, Long	1
6	762426	(006501-) Fitting, Hyd, Str, Fm04/Om06	4
7	767410	(006501-) Fitting, Hyd, Str, Fm16/Om12	1
8	395973	(006501-) Fitting, Hyd, Str, Om04/Qm04	1
9	762445	(006501-) Fitting, Hyd, Str, Fm08/Om08	6
10	769077	(006501-) Switch Assy, Press, No 02400psi	1
11	54274	(006501-) Isolator, Vib, Bshg, 1.1d 0.6l .4b 0.78h	4
12	39285	(006501-) Screw, Hex, M10 X 1.50 X 40, 8.8	4
13	39350	(006501-) Washer, Flat, 0.75, Sae	4
14	13248	(006501-) Washer, Flat, 0.40b 1.12d .12, Stl, Pl	4
15	9011154	(006501-) Hose Kit, Hyd, Replmt [S30]	1

Fig. 57 - Hydraulic Valve Group, S30 XP

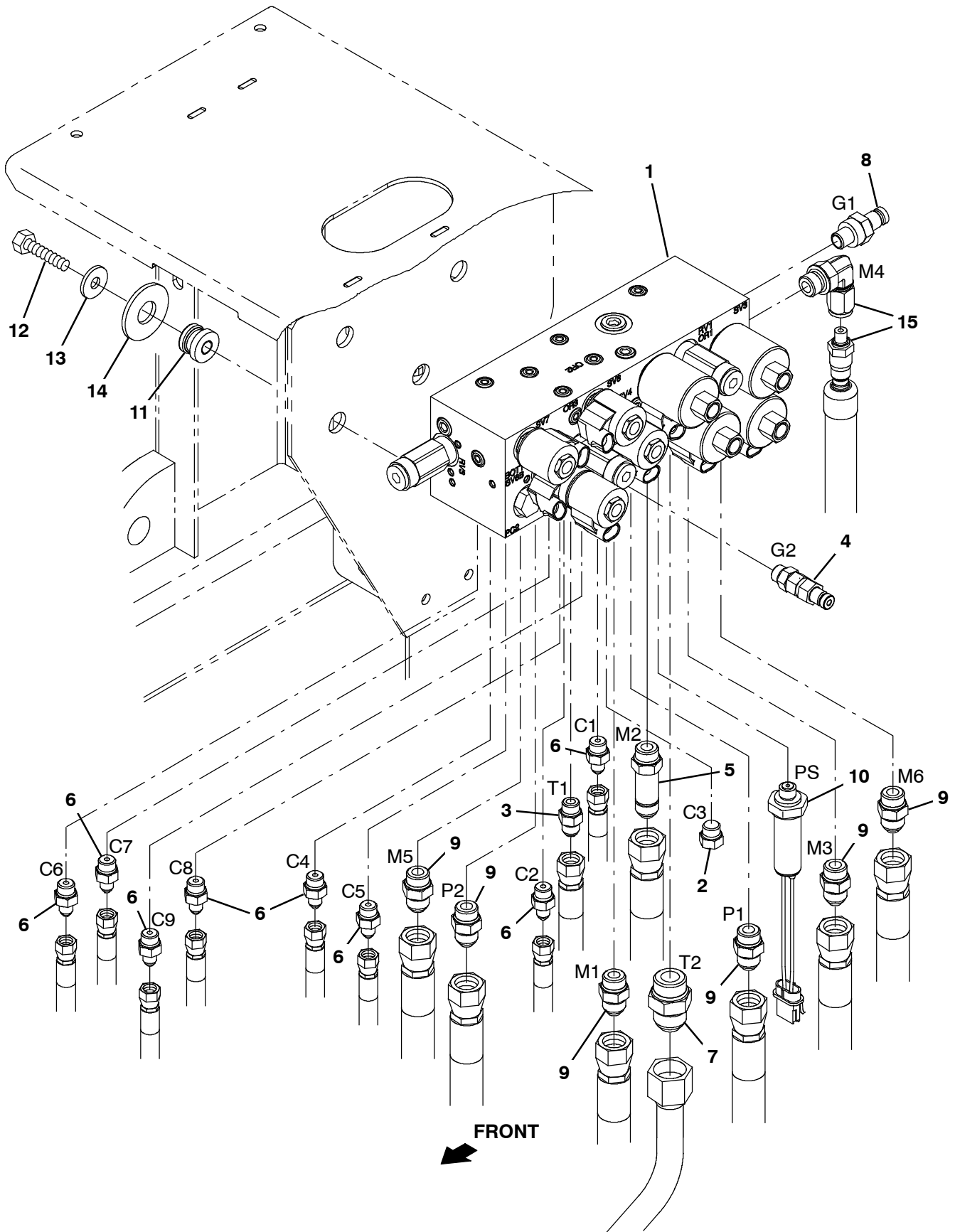


Fig. 57 - Hydraulic Valve Group, S30 XP

Ref.	Part No.	Serial Number	Description	Qty.
1	1034671	(006501-) Valve, Hyd, Solenoid, 12vdc [08s] (See Breakdowns)	1
2	46482	(006501-) Fitting, Hyd, Plug, Om06	1
3	762433	(006501-) Fitting, Hyd, Str, Fm06/Om06	1
4	1043652	(006501-) Fitting, Hyd, Str, Om06/Qm04	1
5	767430	(006501-) Fitting, Hyd, Str, Fm08/Om08, Long	1
6	762426	(006501-) Fitting, Hyd, Str, Fm04/Om06	8
7	767410	(006501-) Fitting, Hyd, Str, Fm16/Om12	1
8	395973	(006501-) Fitting, Hyd, Str, Om04/Qm04	1
9	762445	(006501-) Fitting, Hyd, Str, Fm08/Om08	6
10	769077	(006501-) Switch Assy, Press, No 02400psi	1
11	54274	(006501-) Isolator, Vib, Bshg, 1.1d 0.6l .4b 0.78h	4
12	39285	(006501-) Screw, Hex, M10 X 1.50 X 40, 8.8	4
13	39350	(006501-) Washer, Flat, 0.75, Sae	4
14	13248	(006501-) Washer, Flat, 0.40b 1.12d .12, Stl, Pl	4
15	9011154	(006501-) Hose Kit, Hyd, Replmt [S30]	1

Fig. 58 - Electrical Schematic, S30

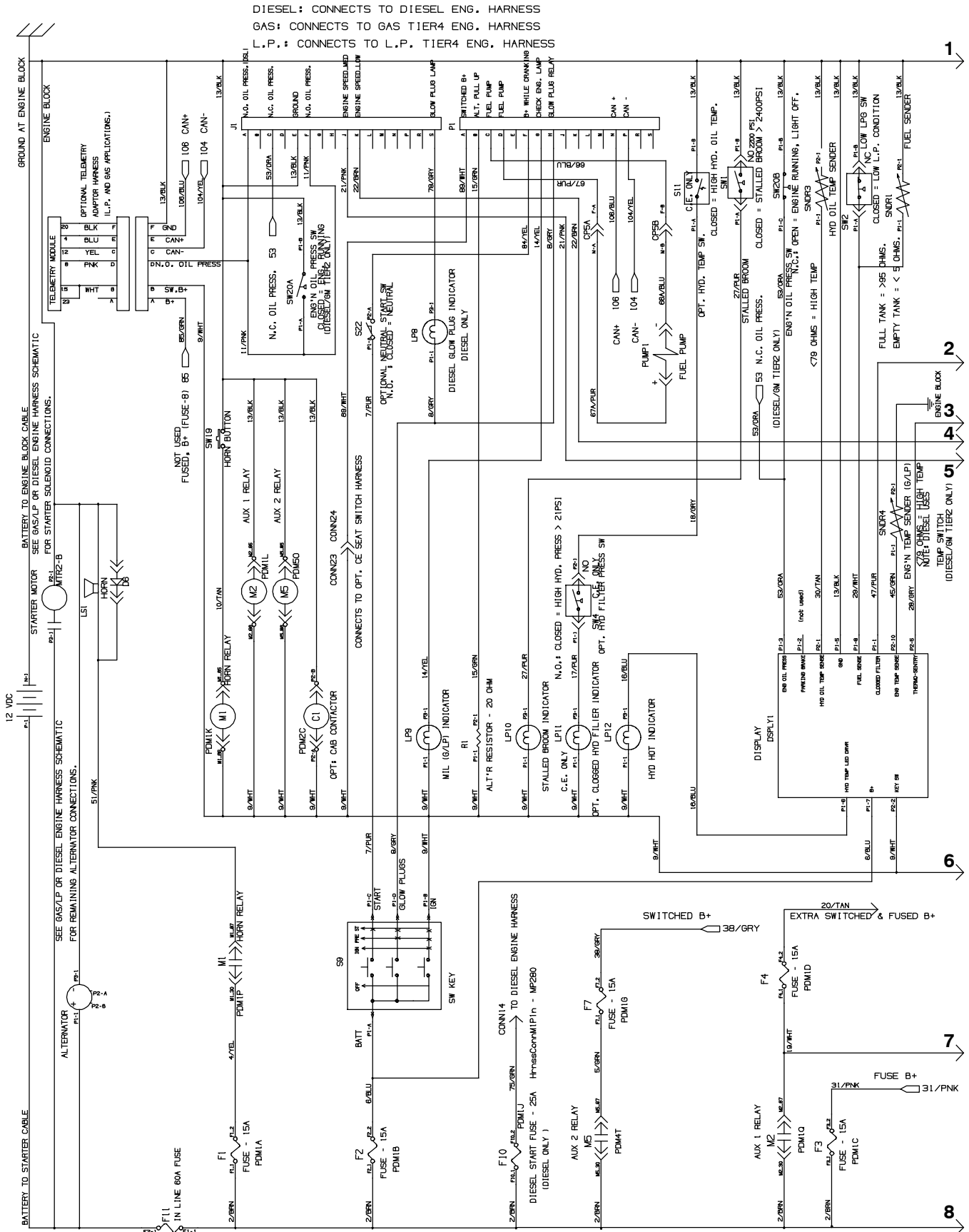


Fig. 58 - Electrical Schematic, S30

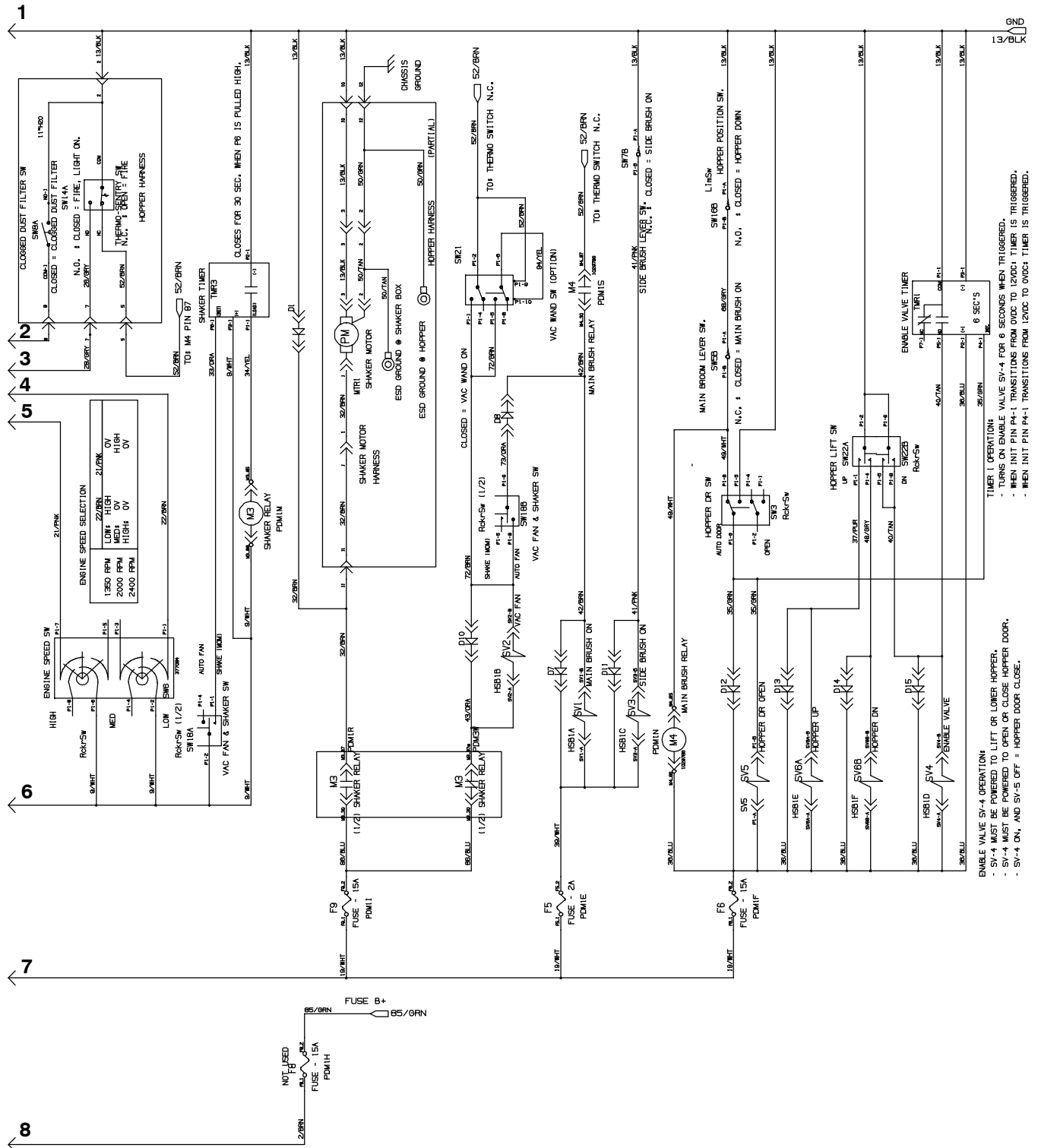


Fig. 58 - Electrical Schematic, S30

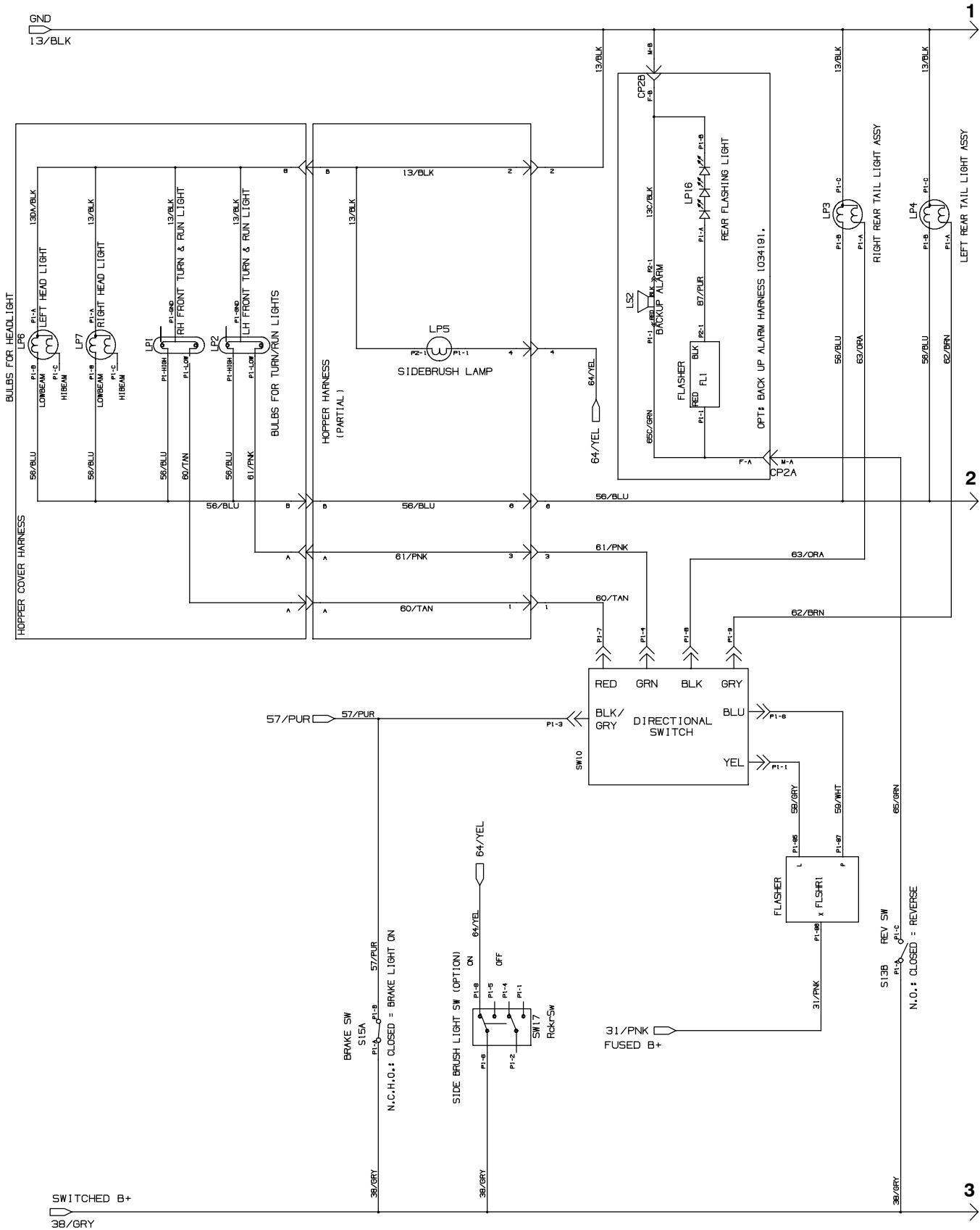
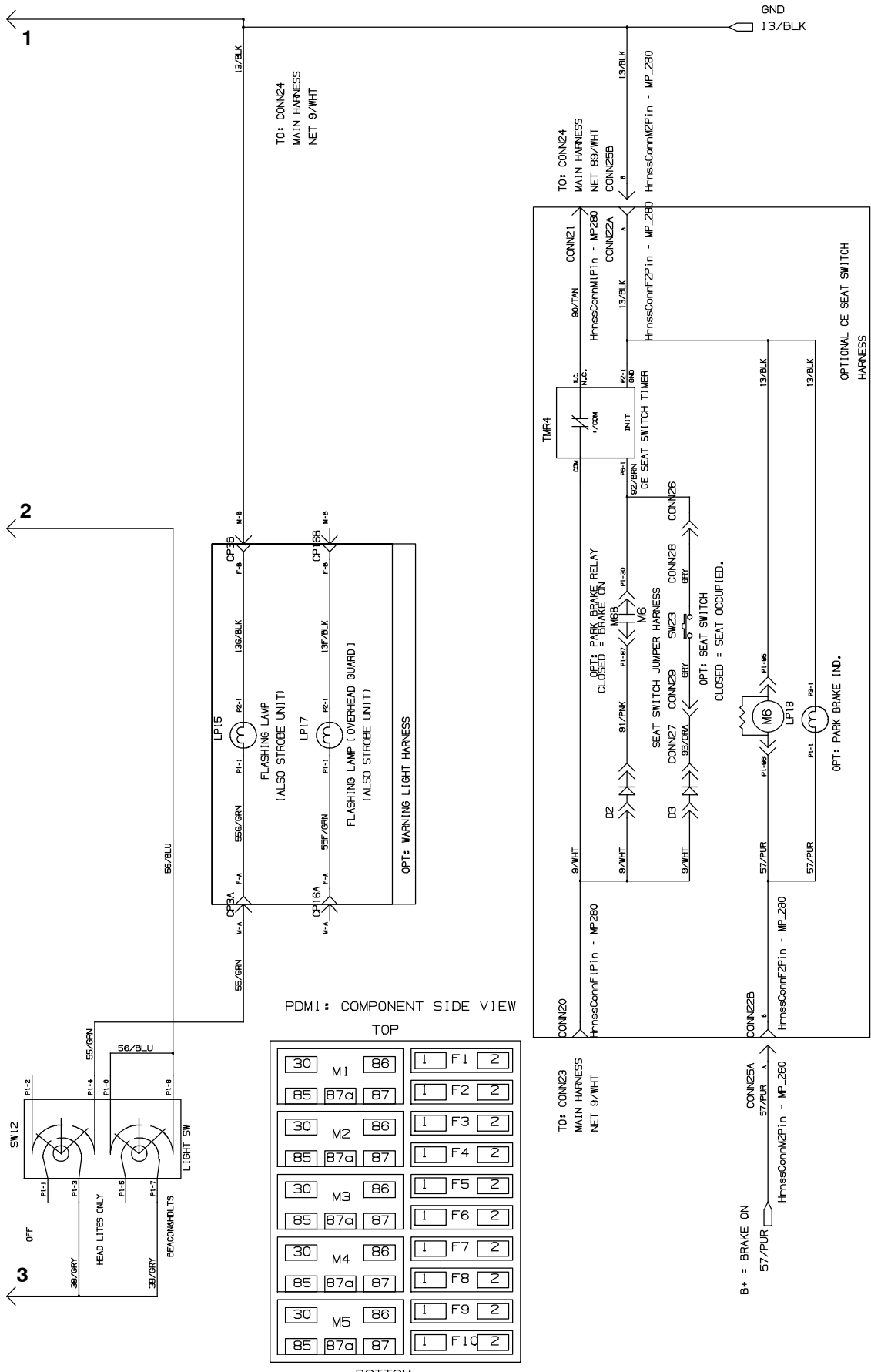


Fig. 58 - Electrical Schematic, S30



PDM1: COMPONENT SIDE VIEW

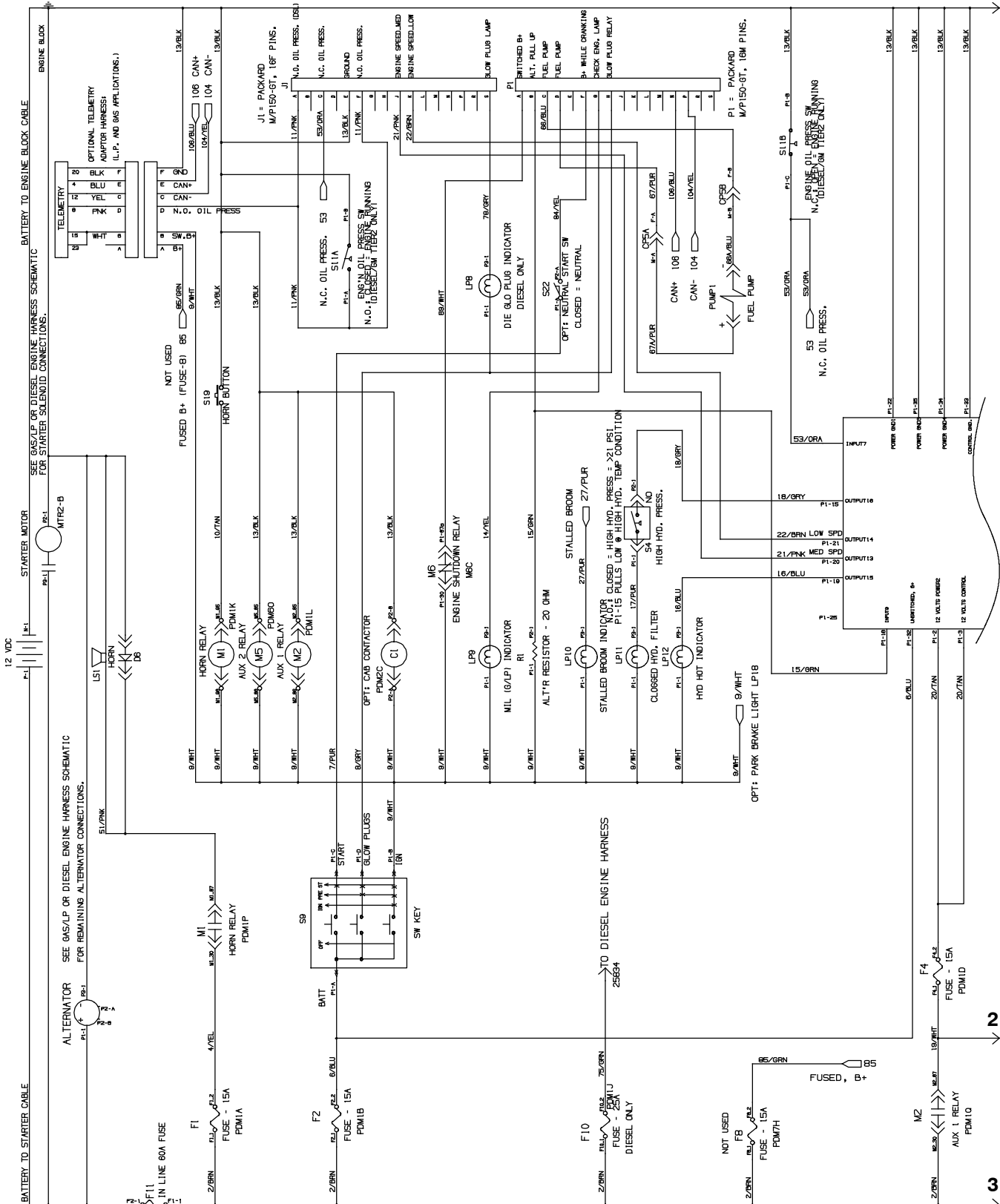
TOP

30	M1	86	1	F1	2
85	87a	87	1	F2	2
30	M2	86	1	F3	2
85	87a	87	1	F4	2
30	M3	86	1	F5	2
85	87a	87	1	F6	2
30	M4	86	1	F7	2
85	87a	87	1	F8	2
30	M5	86	1	F9	2
85	87a	87	1	F10	2

BOTTOM

Fig. 59 - Electrical Schematic, S30 XP

DIESEL: CONNECTS TO DIESEL ENG. HARNESS
 GAS: CONNECTS TO GAS TIER4 ENG. HARNESS
 L.P.: CONNECTS TO L.P. TIER4 ENG. HARNESS



1

2

3

Fig. 59 - Electrical Schematic, S30 XP

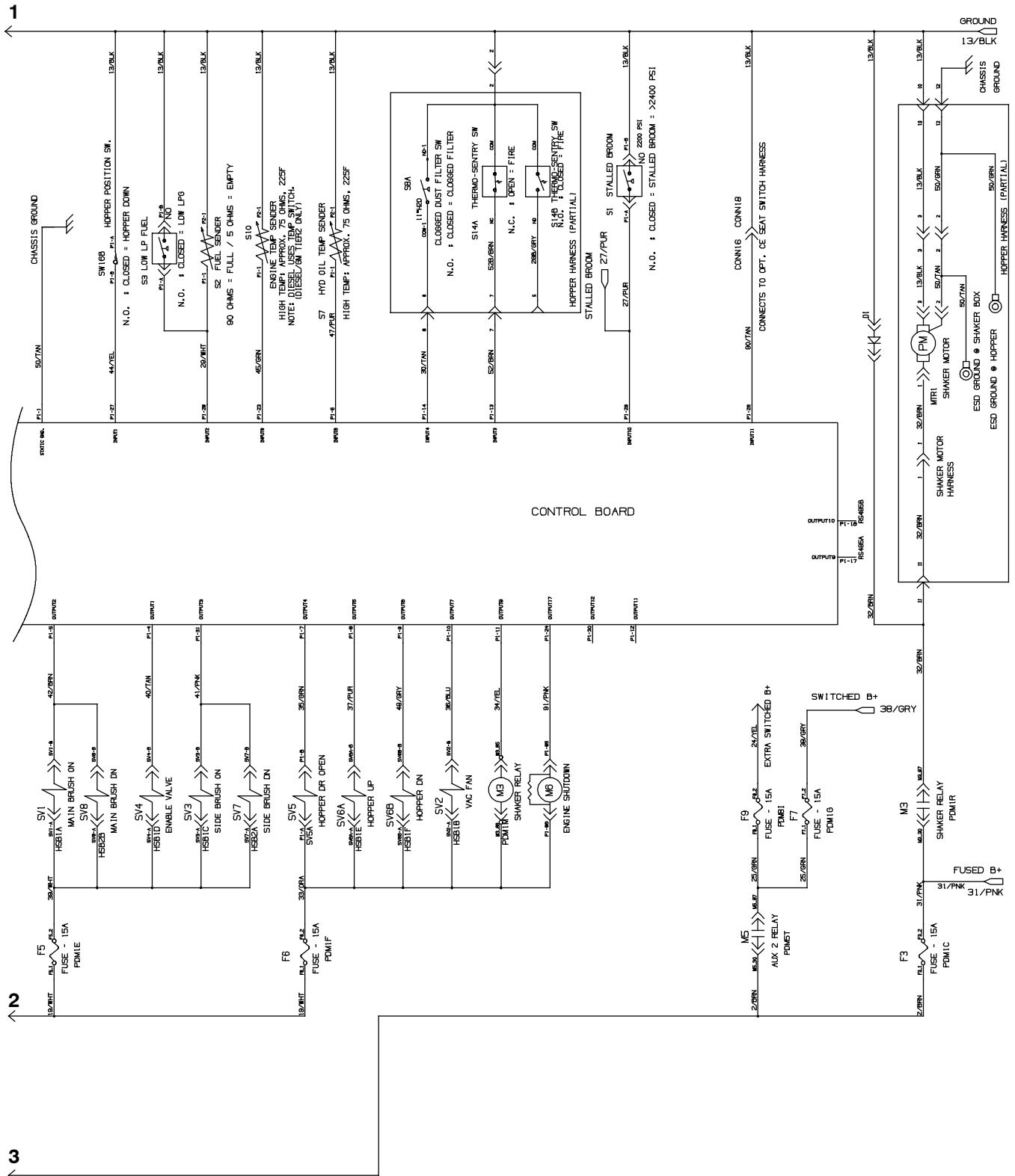


Fig. 59 - Electrical Schematic, S30 XP

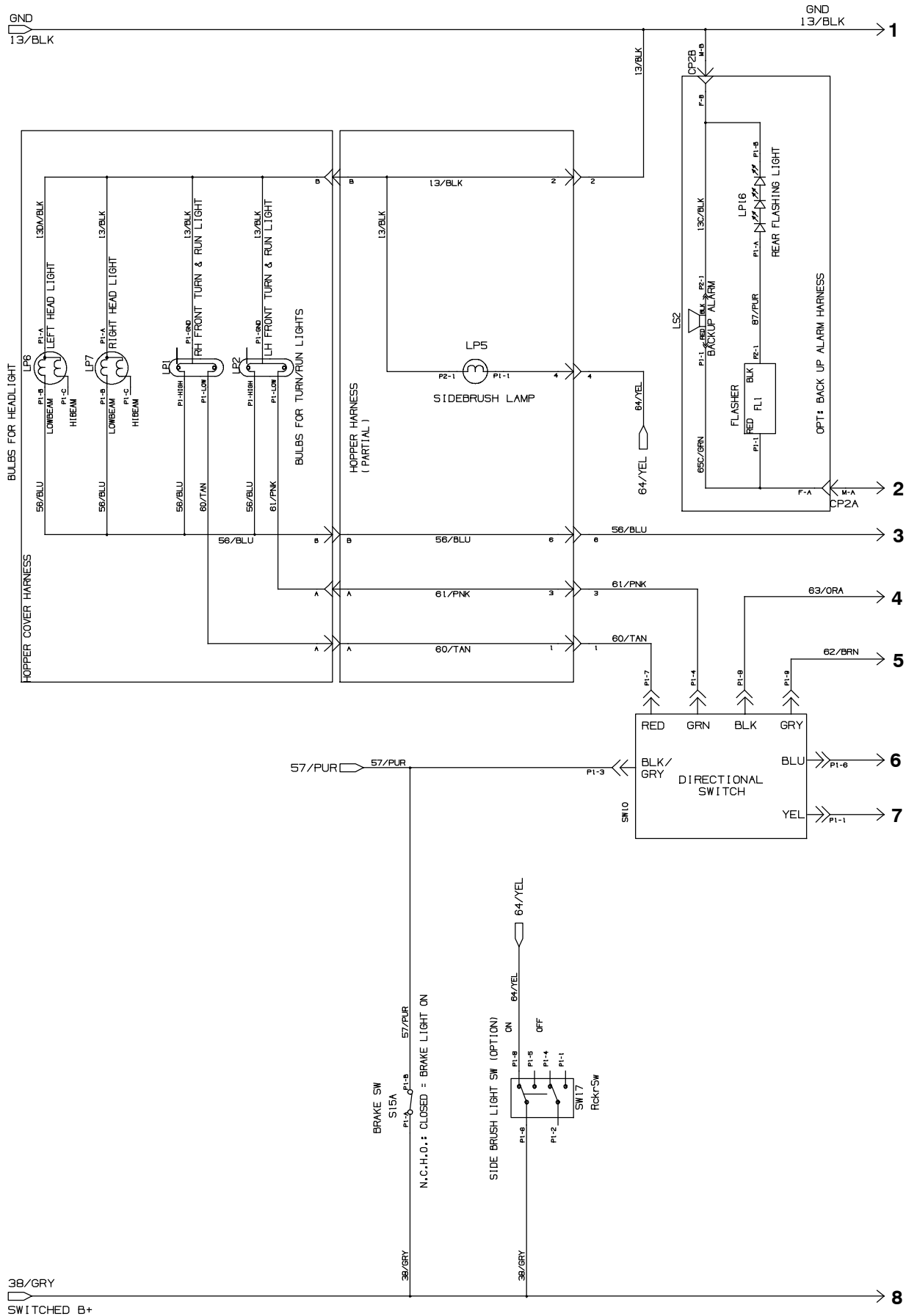


Fig. 59 - Electrical Schematic, S30 XP

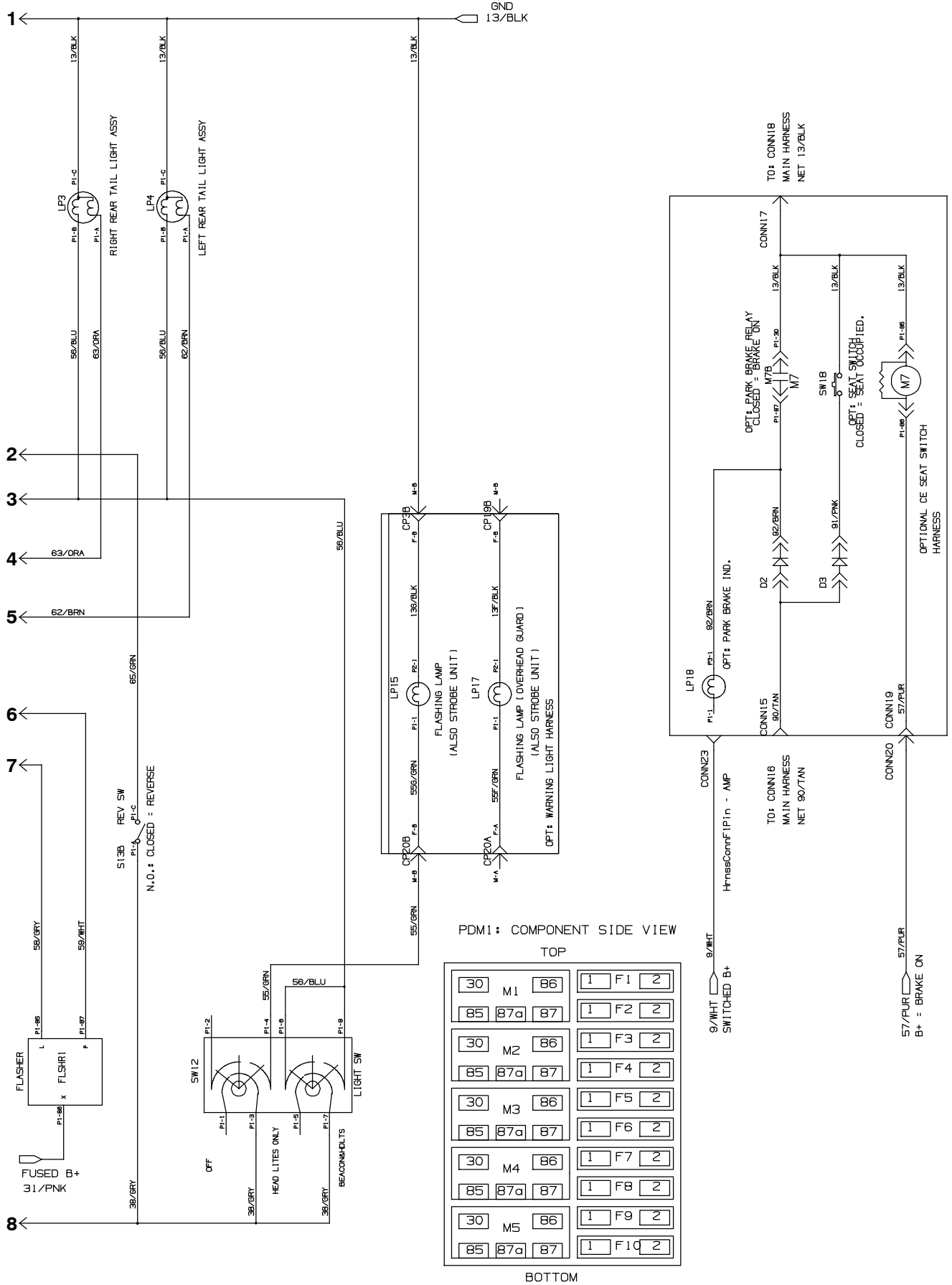
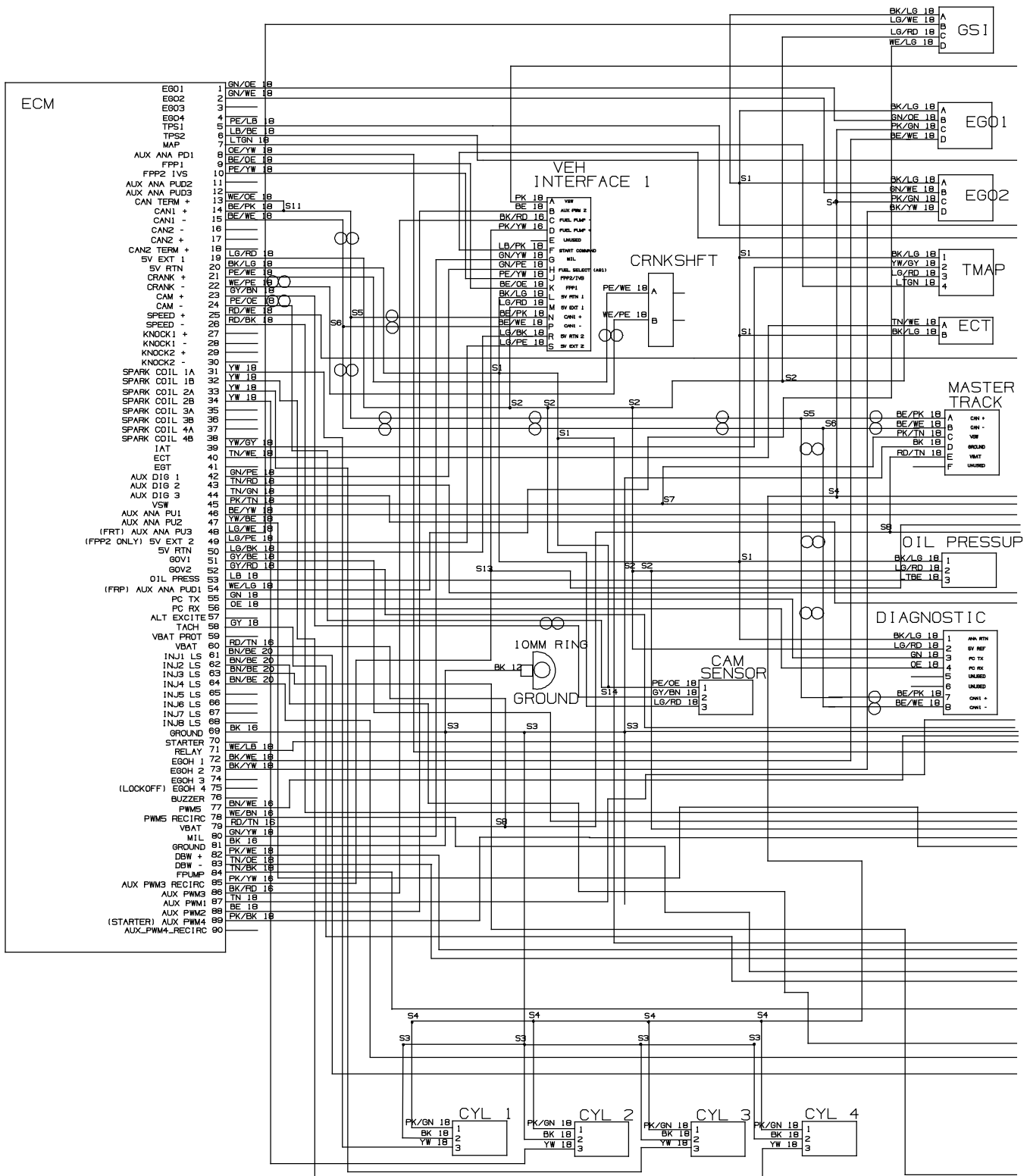
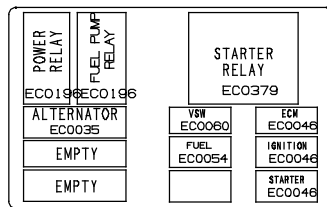
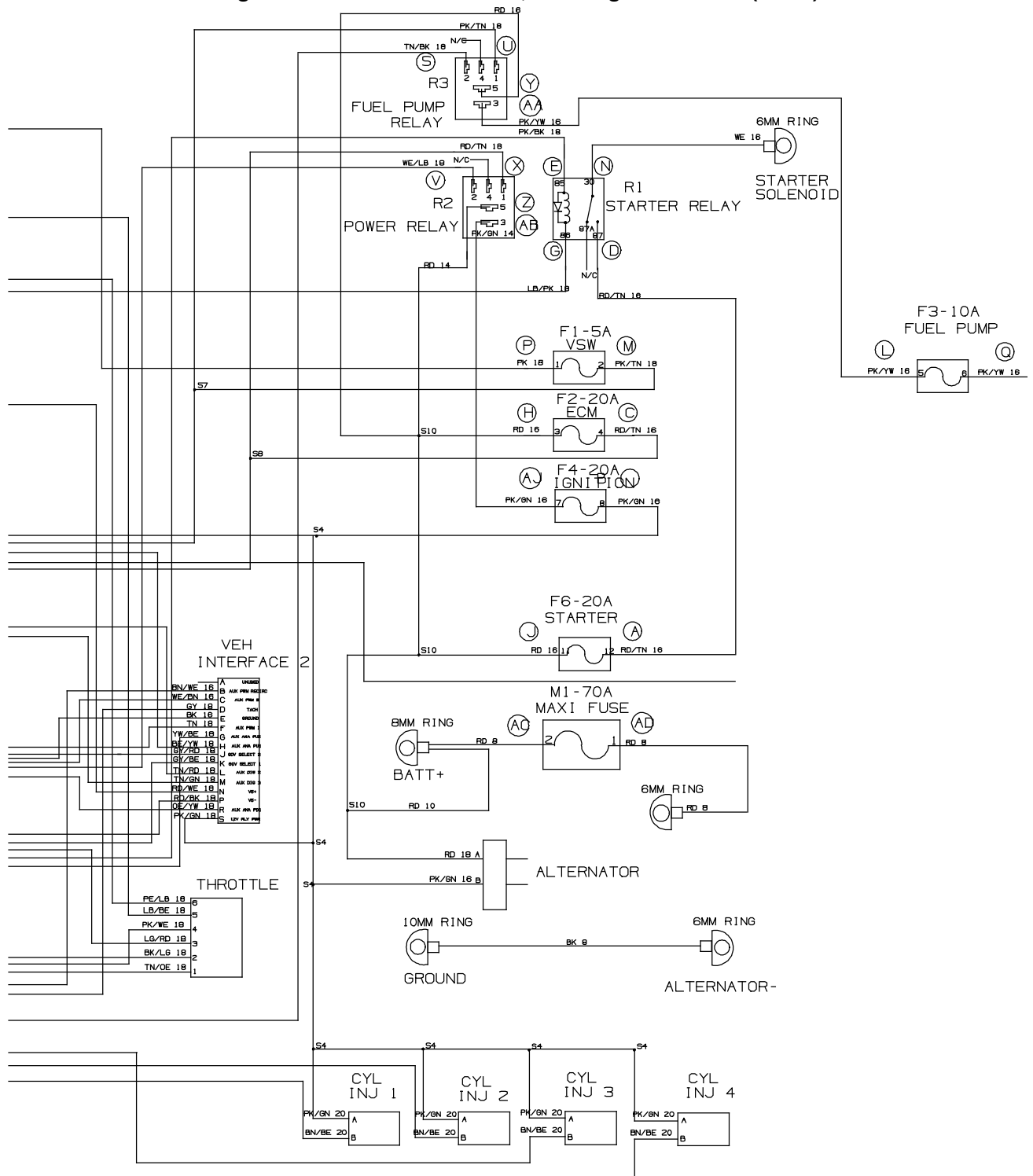


Fig. 60 - Electrical Schematic, Gas Engine Harness (1 of 2)

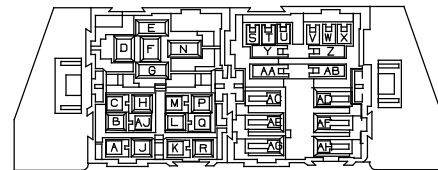


1071653- 356303

Fig. 60 - Electrical Schematic, Gas Engine Harness (2 of 2)



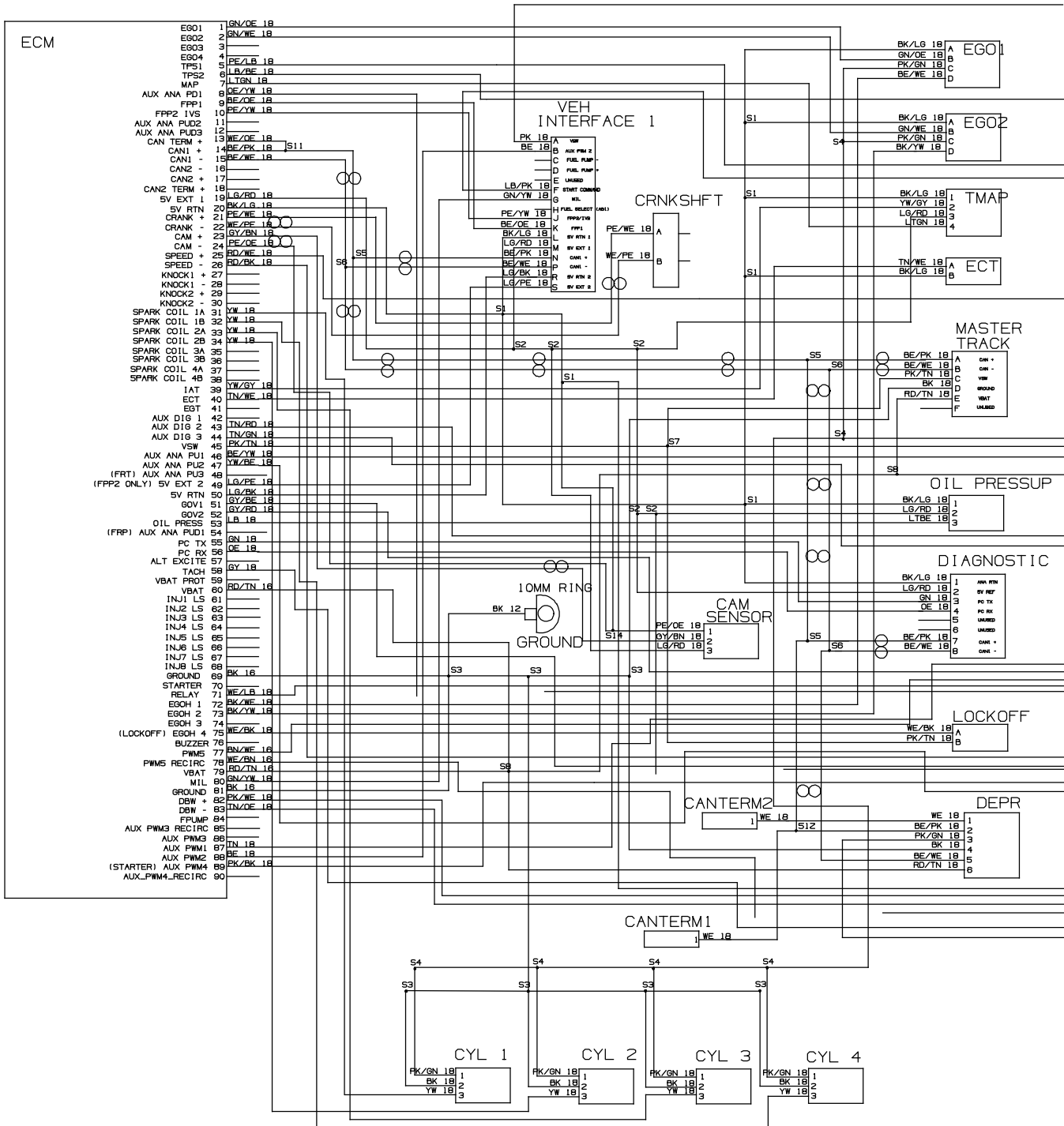
LOADING VIEW



CB0186
WIRE INSERTION VIEW

STANDARD PARTS

Fig. 61 - Electrical Schematic, LPG Engine Harness (1 of 2)



1071654- 356304

Fig. 61 - Electrical Schematic, LPG Engine Harness (2 of 2)

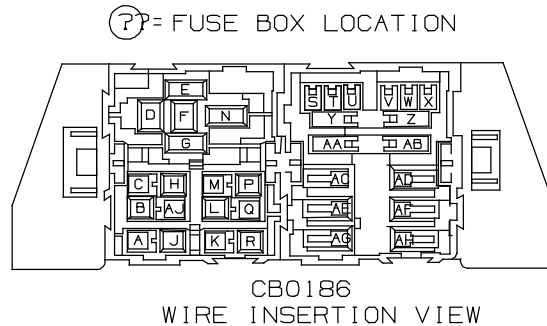
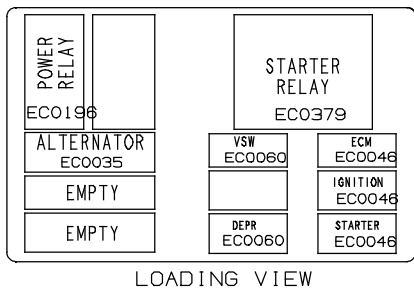
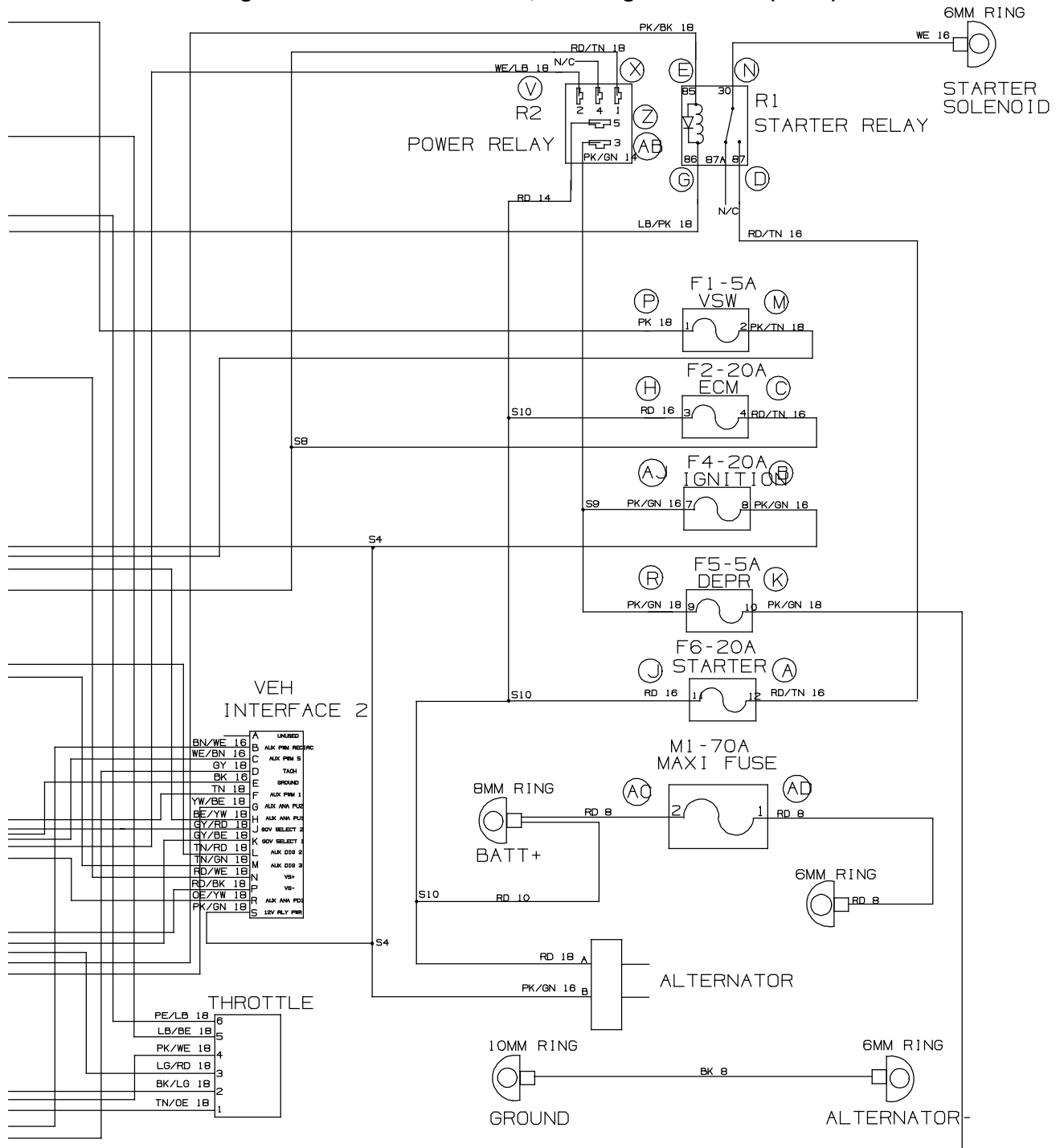


Fig. 62 - Electrical Wire Harnesses Group

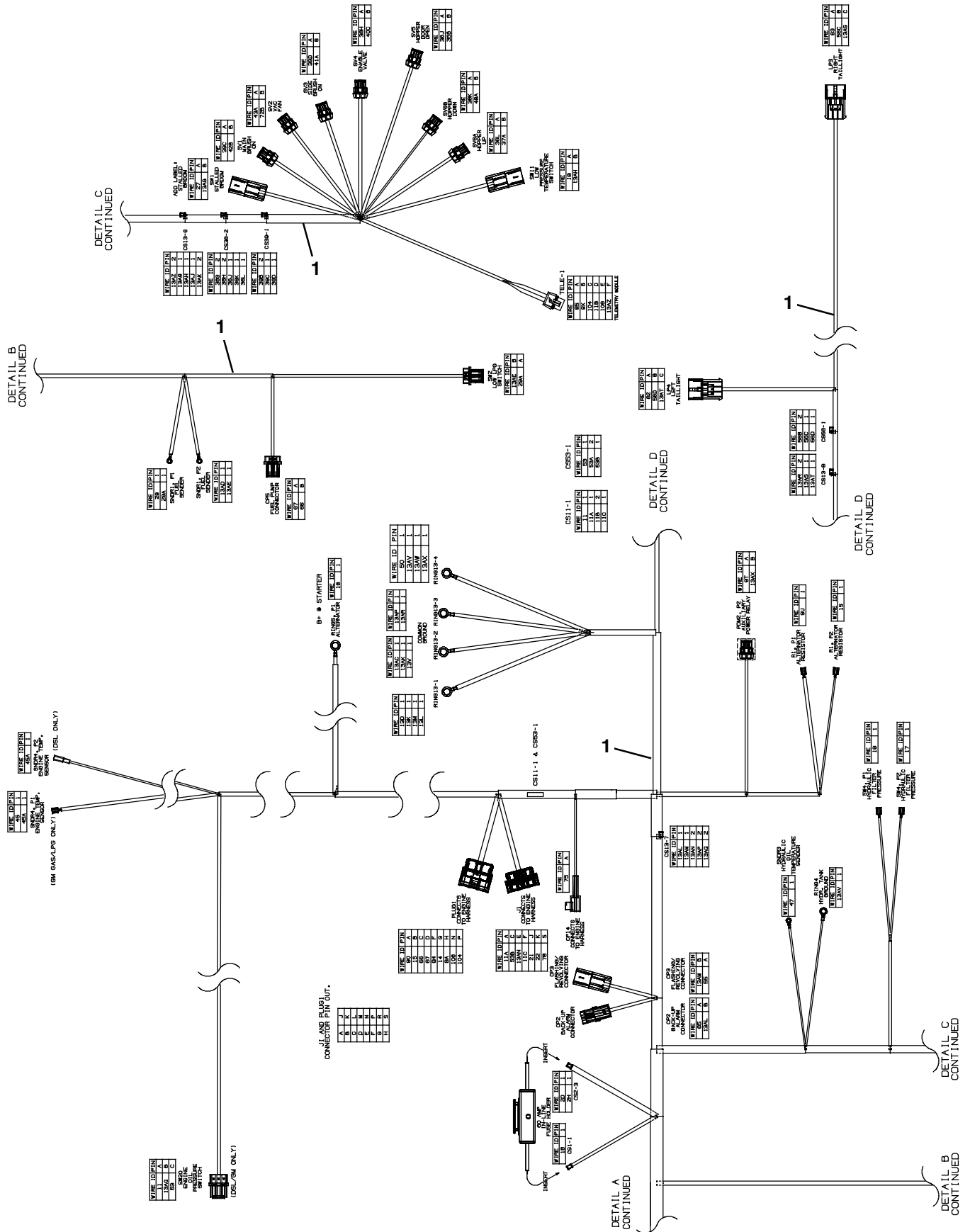


Fig. 62 - Electrical Wire Harnesses Group

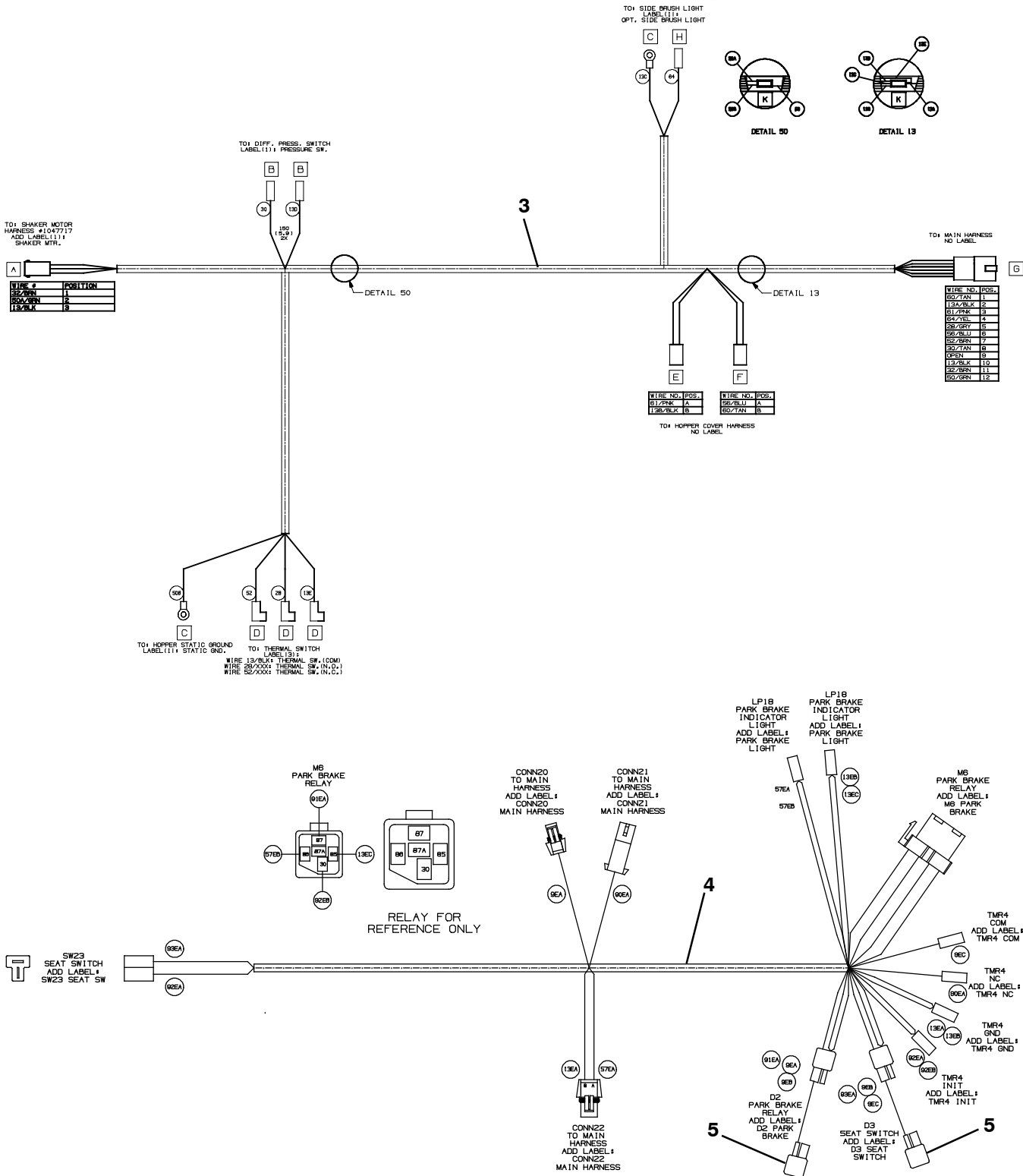
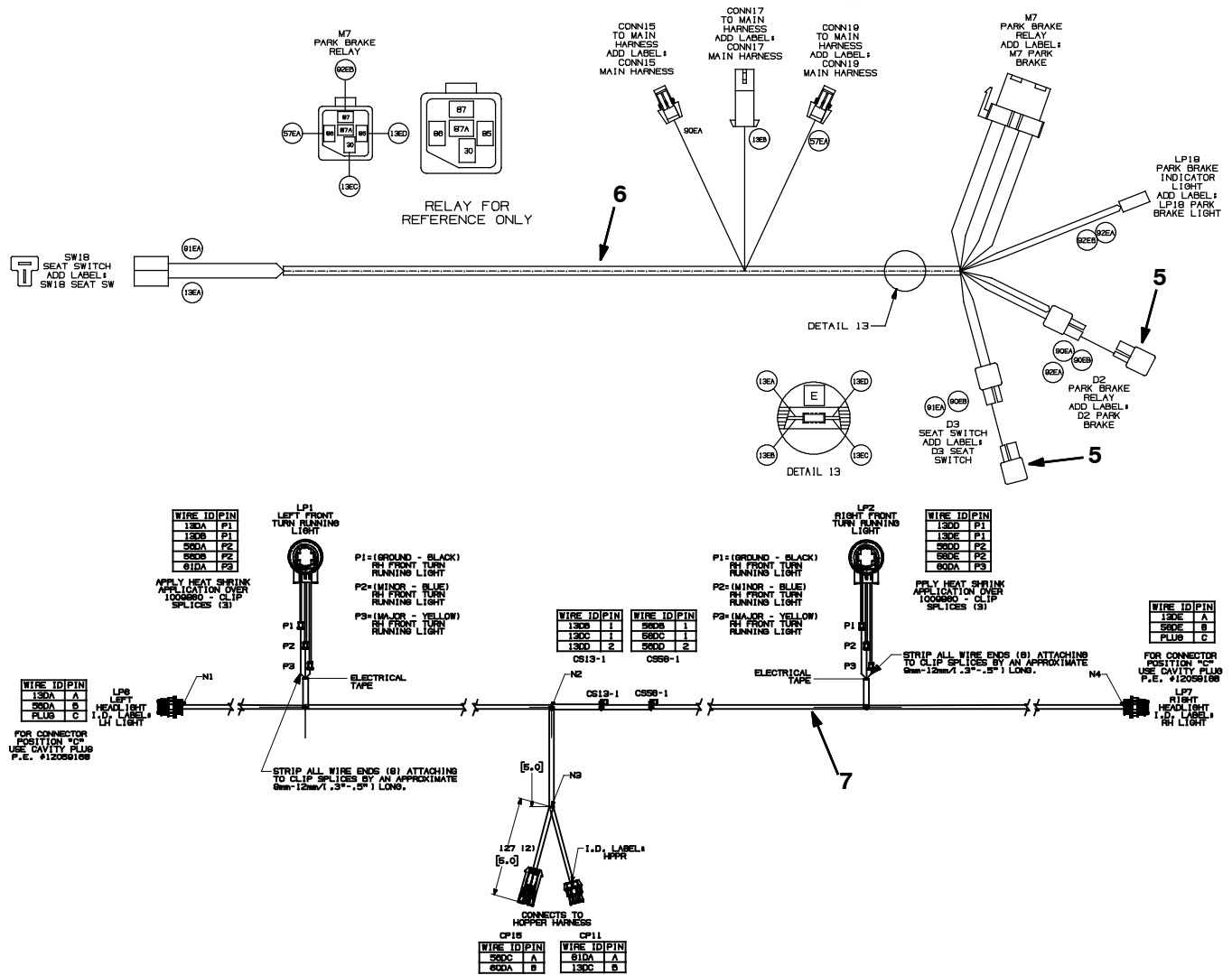


Fig. 62 - Electrical Wire Harness Group



356585, 356586, 354827, 356287

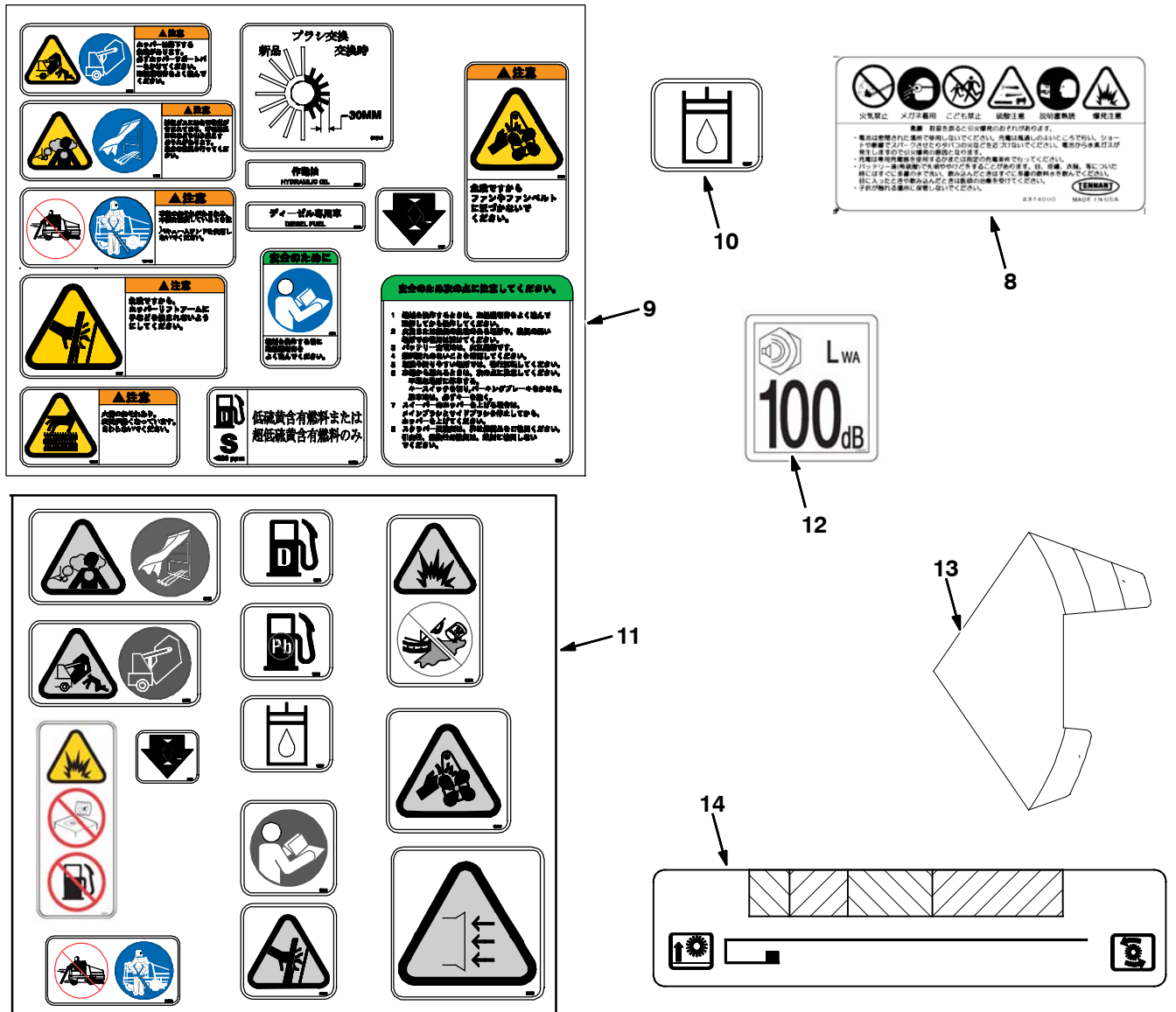
Ref.	Part No.	Serial Number	Description	Qty.
1	1073794	(006501-) Harness, Main [S30, Phoenix] (S30 Only)	1
2	1073795	(006501-) Harness, Main, [S30 Xp] (S30 XP Only)	1
3	1038387	(006501-) Harness, Hppr [S30]	1
4	1047618	(006501-) Harness, Switch, Seat, Ce [S30] (CE Only)	1
5	222290	(006501-) Diode, Ele, Plug (CE Only)	2
6	1047619	(006501-) Harness, Switch, Seat, Ce [S30 Xp] (CE Only) (S30XP Only)	2
7	1033520	(006501-) Harness, Cover, Hppr [S30]	1
	1071653	(006501-) Harness, Wire, Eng, Gas [Mit, 2.0l]	1
	1071654	(006501-) Harness, Wire, Eng, Lpg [Mit, 2.0l]	1

Fig. 63 - Label Group

<p>LOW SULFUR FUEL OR ULTRA LOW SULFUR FUEL ONLY</p> <p>SÓLO COMBUSTIBLE CON UN NIVEL BAJO EN SULFURO O COMBUSTIBLE CON UN NIVEL MÍNIMO DE SULFURO</p> <p>COMBUSTIBLE À FAIBLE TENEUR OU À TRÈS FAIBLE TENEUR EN SOUFRE SEULEMENT</p>		<p>▲ WARNING ▲ AVERTISSEMENT ▲ ADVERTENCIA</p> <p>Machine emits toxic gases. Serious injury or death can result. Provide adequate ventilation.</p> <p>La machine produit des gaz toxiques. Ces gaz peuvent provoquer des blessures ou la mort. Veillez à ce que l'endroit soit bien aéré.</p> <p>La máquina emite gases tóxicos. Pueden provocar lesiones graves o fatales. Asegúrese de que existe suficiente ventilación.</p>
	<p>▲ WARNING</p> <p>Moving belt and fan. Keep away.</p> <p>▲ AVERTISSEMENT</p> <p>La courroie et le ventilateur sont en mouvement. Ne vous approchez pas.</p> <p>▲ ADVERTENCIA</p> <p>Correa y ventilador en movimiento. Manténgase alejado.</p>	<p>FOR SAFETY</p> <p>Read manual before operating machine.</p> <p>POUR VOTRE SECURITE</p> <p>Lisez le manuel avant d'utiliser la machine.</p> <p>PARA SEGURIDAD</p> <p>Lea el manual antes de operar la máquina.</p>
	<p>▲ WARNING ▲ AVERTISSEMENT ▲ ADVERTENCIA</p> <p>Raised hopper may fall. Engage hopper support bar.</p> <p>La trémie levée peut tomber. Engagez la barre de support de la trémie.</p> <p>La caja colectorá en posición elevada puede caer. Monte la barra de apoyo.</p>	<p>FOR SAFETY</p> <p>Read manual before operating machine.</p> <p>POUR VOTRE SECURITE</p> <p>Lisez le manuel avant d'utiliser la machine.</p> <p>PARA SEGURIDAD</p> <p>Lea el manual antes de operar la máquina.</p>
	<p>▲ WARNING</p> <p>Lift arm pinch point. Stay clear of hopper lift arms.</p> <p>▲ AVERTISSEMENT</p> <p>Attention au point d'articulation du bras d'élevation. Ne vous approchez pas des bras d'élevation de la trémie.</p> <p>▲ ADVERTENCIA</p> <p>Punto de pinzamiento del brazo elevador. No se acerque a los brazos elevadores de la caja colectorá.</p>	
<p>▲ WARNING</p> <p>Burn hazard, Hot surface. Do NOT touch.</p> <p>▲ AVERTISSEMENT</p> <p>Risque de brûlures. Surface chaude. Ne pas toucher.</p> <p>▲ ADVERTENCIA</p> <p>Peligro de quemaduras. Superficie caliente. NO tocar.</p>		<p>▲ WARNING</p> <p>Lift arm pinch point. Stay clear of hopper lift arms.</p> <p>▲ AVERTISSEMENT</p> <p>Attention au point d'articulation du bras d'élevation. Ne vous approchez pas des bras d'élevation de la trémie.</p> <p>▲ ADVERTENCIA</p> <p>Punto de pinzamiento del brazo elevador. No se acerque a los brazos elevadores de la caja colectorá.</p>

	<p>TENNANT</p>
<p>▲ CAUTION ▲ ATTENTION ▲ ATENCIÓN</p> <p>LPG engine will run for a few seconds after key is turned off. Apply parking brake before leaving machine.</p> <p>Le moteur à GPL tourne encore quelques secondes une fois le contact coupé. Engagez le frein de stationnement avant de quitter la machine.</p> <p>El motor LPG seguirá funcionando algunos segundos después de retirar la llave de contacto. Aplique el freno de estacionamiento antes de abandonar la máquina.</p>	<p>▲ WARNING</p> <p>Burn hazard, Hot surface. Do NOT touch.</p> <p>▲ AVERTISSEMENT</p> <p>Risque de brûlures. Surface chaude. Ne pas toucher.</p> <p>▲ ADVERTENCIA</p> <p>Peligro de quemaduras. Superficie caliente. NO tocar.</p> <p>▲ 注意</p> <p>火傷のおそれあり。表面が熱くなっています。さわらないでください。</p>
<p>SweepSmart™</p>	<p>S30</p>

Fig. 63 - Label Group



Ref.	Part No.	Serial Number	Description	Qty.
1	1047741	(006501-)	Label, Logo, 10.4l, White [Tennant]	1
2	1017141	(006501-)	Label Set, Hi Temp	1
3	1061047	(006501-)	Label, White [S30]	3
4	1061048	(006501-)	Label, Cyclone [S30]	3
5	59767	(006501-)	Label Set, Info/Hzrd [Multi- Mach]	1
6	1020434	(006501-)	Label, Caution [Apply Parking Brake]	1
7	1025101	(006501-)	Label, Caution [Apply Parking Brake] (CE and Japan Only)	1
8	374000	(006501-)	Label, Caution, Battery, Tj (Japan Only)	1
9	72381	(006501-)	Label Set, Info/Hzrd, Misc, Tj (Japan Only)	1
10	19207	(006501-)	Label, Info, Hyd Fluid, Na / Ce (Japan Only)	1
11	66188	(006501-)	Label Set, Info/Hzrd, Misc, Ce (CE Only)	1
12	398481	(006501-)	Label, Level, Sound [100 Db] (CE Only)	1
13	383203	(006501-)	Label, info, Arm Brush	1
14	383202	(006501-)	Label, Handle, Lift	1
	374224	(006501-)	Tape, Warning, Rh, Blk / Yel [33 Mtr] (CE Only)	1
	C460919	(006501-)	Tape, Warning, Left Blk/Yel [33 Mtr] (CE Only)	1

SECTION 3

Contents	Page
Fig. 1 - Indoor Light Kit	3-2
Fig. 2 - Outdoor Light Kit	3-4
Fig. 3 - Left Hand Side Brush Kit, S30 XP .	3-6
Fig. 4 - Vacuum Wand Kit	3-8
Fig. 5 - Overhead Guard Kit	3-10
Fig. 6 - Cab Group	3-12
Fig. 7 - Cab Cover Group	3-14
Fig. 8 - Cab Door Group	3-16
Fig. 9 - Cab Heater Group	3-18
Fig. 10 - Cab Air Conditioner Group	3-20
Fig. 11 - Cab Fuel Cover Group	3-22
Fig. 12 - Cab Wire Harness Group	3-24
Fig. 13 - Cab Wire Harness Electrical Schematic	3-25
Fig. 14 - Corner Bumper Kit	3-26
Fig. 15 - Telemetry Group	3-27
Fig. 16 - Side and Rear Skirt Kit	3-28
Fig. 17 - Fire Extinguisher Kit	3-30
Fig. 18 - Documentation Group	3-31

Fig. 1 - Indoor Light Kit

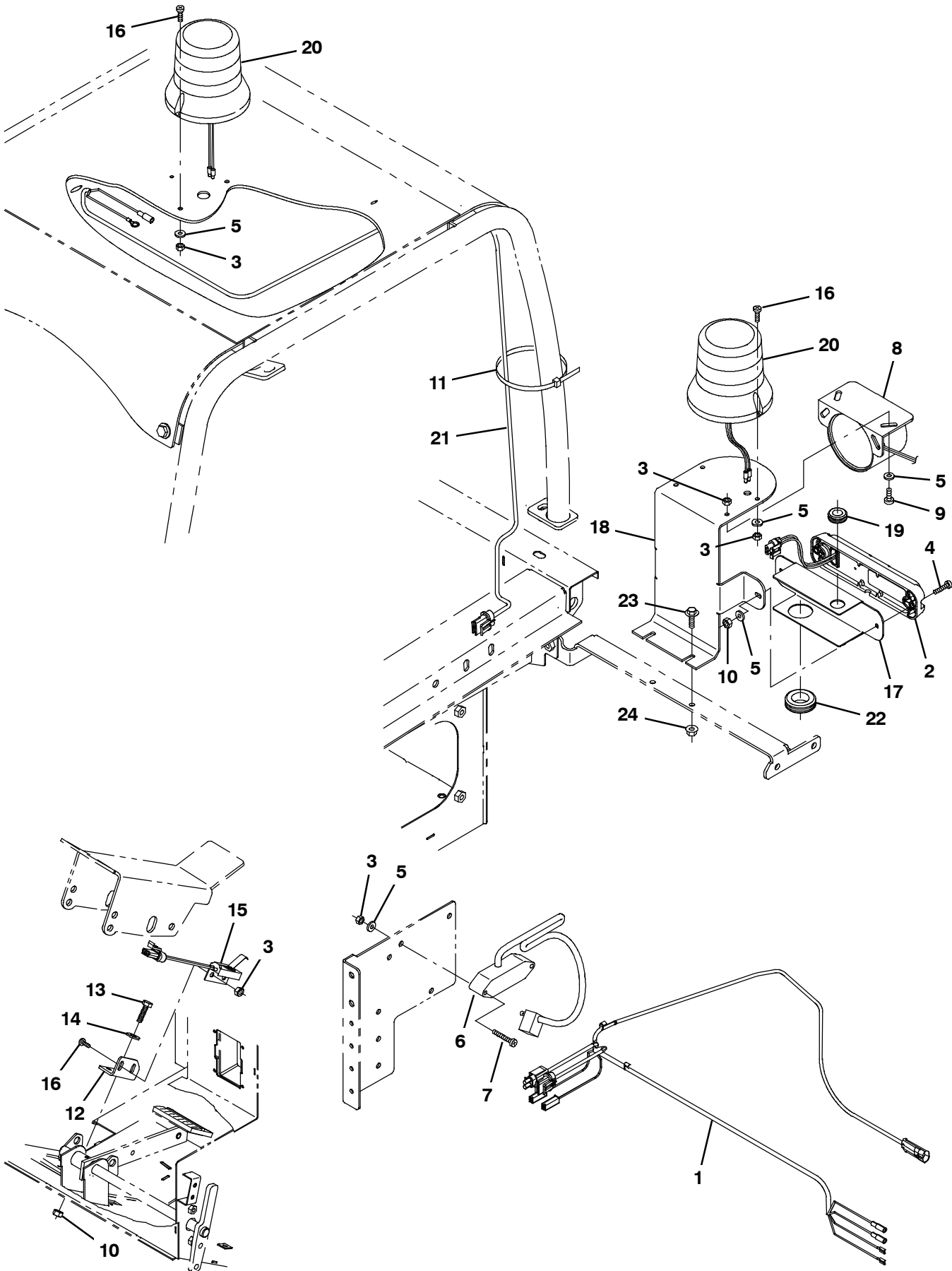


Fig. 1 - Indoor Light Kit

Ref.	Part No.	Serial Number	Description	Qty.
▽	9008199	(006501-) Light Kit, Inside, Ci [S30]	1
▲	1 1034191	(006501-) Harness, Backup, Rev [S30]	1
▲	2 1036173	(006501-) Light, Led, White, 12- 24vdc	1
▲	3 06549	(006501-) Nut, Hex, Lock, M5 X 0.80, NI	6
▲	4 06935	(006501-) Screw, Pan, Phl, M5 X 0.80 X 25, 4.8	2
▲	5 19066	(006501-) Washer, Flat, 10	8
▲	6 9007181	(006501-) Flasher, 12- 80vdc, 2a	1
▲	7 06938	(006501-) Screw, Pan, Phl, M5 X 0.80 X 40, 4.8	2
▲	8 9007131	(006501-) Alarm Assy, Backup, 12- 24vdc 82- 107dba	1
▲	9 09145	(006501-) Screw, Pan, Phl, M6 X 1.00 X 16, 4.8	2
▲	10 07785	(006501-) Nut, Hex, Std, M6 X 1.00, Ss	4
▲	11 49266	(006501-) Tie, Cable, Nyl, 07.3l .19w 1.8 Max D	4
▲	12 1036995	(006501-) Bracket, Switch, Reverse	1
▲	13 08716	(006501-) Screw, Hex, M6 X 1.00 X 20, Ss	2
▲	14 32483	(006501-) Washer, Flat, 0.25, Sae	2
▲	15 1039735	(006501-) Switch, Snap, 15a No	1
▲	16 06933	(006501-) Screw, Pan, Phl, M5 X 0.80 X 16, 4.8	4
▲	17 1061203	(006501-) Bracket, Light	1
▲	18 1061140	(006501-) Bracket, Alarm, Backup	1
▲	19 10632- 9	(006501-) Grommet, Rbr, 0.63id, F/0.8h, .12 Matl	1
▲▽	20 82200	(006501-) Light, Flsh, 12vdc, Amb, Rwk	1
▲▲	9000879	(006501-) Lens, Amb, F/ Strobe / Flasher	1
▲▲	9000846	(006501-) Lamp, Bulb, Flsh	1
▲▲	1027798	(006501-) Lens, Red, F/ Strobe / Flasher	1
▲▲	1027800	(006501-) Lens, Blu, F/ Strobe / Flasher	1
▲	21 1030973	(006501-) Harness, Ohg [S30]	1
▲	22 10632- 14	(006501-) Grommet, Rbr, 1.00id, F/1.4h, .12 Matl	1
▲	23 1036892	(006501-) Screw, Hex, M6 X 1.00 X 25, 9.8, Sems	2
▲	24 07790	(006501-) Nut, Hex, Flng, M6 X 1.00	2

Fig. 2 - Outdoor Light Kit

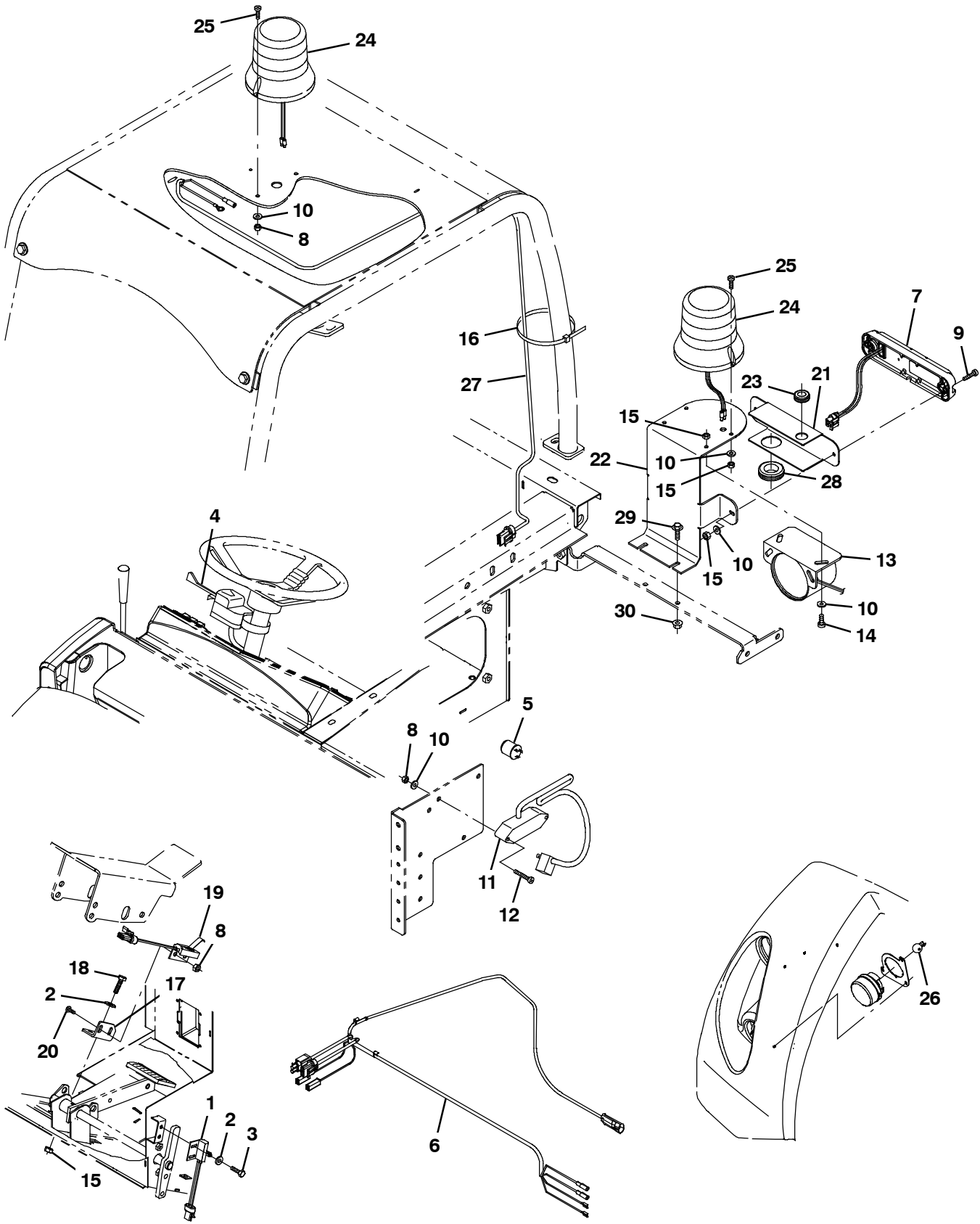


Fig. 2 - Outdoor Light Kit

Ref.	Part No.	Serial Number	Description	Qty.
▽	9008198	(006501-) Light Kit, outdoor, Ci [S30]	1
▲	1 1040019	(006501-) Switch, Limit, 15a, Nc	1
▲	2 32483	(006501-) Washer, Flat, 0.25, Sae	4
▲	3 09244	(006501-) Screw, Hex, M5 X 0.80 X 16, 8.8	2
▲	4 60751	(006501-) Switch, Turn Signal	1
▲	5 31922	(006501-) Flasher, Hd, 12vdc 25a [10- 57300]	1
▲	6 1034191	(006501-) Harness, Backup, Rev [S30]	1
▲	7 1036173	(006501-) Light, Led, White, 12- 24vdc	1
▲	8 06549	(006501-) Nut, Hex, Lock, M5 X 0.80, NI	8
▲	9 06935	(006501-) Screw, Pan, Phl, M5 X 0.80 X 25, 4.8	2
▲	10 19066	(006501-) Washer, Flat, 10	8
▲	11 1036985	(006501-) Flasher, 12- 80vdc, 2a	1
▲	12 06938	(006501-) Screw, Pan, Phl, M5 X 0.80 X 40, 4.8	2
▲	13 9007131	(006501-) Alarm Assy, Backup, 12- 24vdc 82- 107dba	1
▲	14 09145	(006501-) Screw, Pan, Phl, M6 X 1.00 X 16, 4.8	2
▲	15 07785	(006501-) Nut, Hex, Std, M6 X 1.00, Ss	4
▲	16 49266	(006501-) Tie, Cable, Nyl, 07.3l .19w 1.8 Max D	4
▲	17 1036995	(006501-) Bracket, Switch, Reverse	1
▲	18 08716	(006501-) Screw, Hex, M6 X 1.00 X 20, Ss	2
▲	19 1039735	(006501-) Switch, Snap, 15a No	1
▲	20 06933	(006501-) Screw, Pan, Phl, M5 X 0.80 X 16, 4.8	2
▲	21 1061203	(006501-) Bracket, Light	1
▲	22 1061140	(006501-) Bracket, Alarm, Backup	1
▲	23 10632- 9	(006501-) Grommet, Rbr, 0.63id, F/0.8h, .12 Matl	1
▲▽	24 83159	(006501-) Light, Strobe, Amb, 12- 48vdc, Rwk	1
▲▲	9000879	(006501-) Lens, Amb, F/ Strobe / Flasher	1
▲▲	9000845	(006501-) Lamp, Bulb, Strobe	1
▲▲	1027798	(006501-) Lens, Red, F/ Strobe / Flasher	1
▲▲	1027800	(006501-) Lens, Blu, F/ Strobe / Flasher	1
▲	25 06933	(006501-) Screw, Pan, Phl, M5 X 0.80 X 16, 4.8	2
▲	26 1036183	(006501-) Lamp, Clr, 12vdc [#3157 Series]	2
▲	27 1030973	(006501-) Harness, Ohg [S30]	1
▲	28 10632- 14	(006501-) Grommet, Rbr, 1.00id, F/1.4h, .12 Matl	1
▲	29 1036892	(006501-) Screw, Hex, M6 X 1.00 X 25, 9.8, Sems	2
▲	30 07790	(006501-) Nut, Hex, Flng, M6 X 1.00	2

Fig. 3 - Left Hand Side Brush Kit, S30 XP

Ref.	Part No.	Serial Number	Description	Qty.
▽	9004070	(006501-) Brush Kit, Side, Lh, Ci [S30]	1
▲	1 1031916	(006501-) Bracket, Mtg, Motor, Side Brush	1
▲	2 1029682	(006501-) Arm Wldt, Brush, Side	1
▲	3 1026459	(006501-) Arm, Linkage, Side Brush	1
▲	4 1039649	(006501-) Pivot Wldt, Brush, Side	1
▲	5 51225	(006501-) Pin, Clevis, 0.50d X 5.50l	2
▲	6 51538	(006501-) Pin, Clevis, 0.50d X 5.00l	1
▲	7 1057338	(006501-) Motor, Hyd, Gear, Int 17.9 Bi- Dir 2500	1
▲	8 1054256	(006501-) Guard, Brush	1
▲	9 46559	(006501-) Screw, Hex, .38- 16 X 1.25, NI	4
▲	10 313552	(006501-) Fitting, Hyd, E90, Ff06/Fm06	1
▲	11 1041034	(006501-) Cylinder, Hyd, 1.5b 06.3l 01.50strk 2500	1
▲	12 1026462	(006501-) Lever, Lift, Brush	2
▲	13 1026525	(006501-) Tube, 0.59id 1.25od 00.6l, Stl	1
▲	14 59634	(006501-) Bushing, Sleeve, 0.50b 0.59d 0.62l, Fgl	1
▲	15 29558	(006501-) Pin, Clevis, 0.37d X 1.50l	2
▲	16 51534	(006501-) Pin, Clevis, 0.50d X 2.00l	1
▲	17 43290	(006501-) Pin, Clevis, 0.50d X 1.75l	1
▲	18 45261	(006501-) Spring, Cmpr, 0.97od .11wir 02.5l	1
▲	19 22290	(006501-) Spring, Cmpr, 0.72od .06wir 02.3l	1
▲	20 1036333	(006501-) Angle	1
▲	21 1039141	(006501-) Knob	1
▲	22 13865	(006501-) Pin, Roll, .125d X 1.25l, .125/.129	1
▲	23 1039199	(006501-) Rod, Thrd, M10x1.5 80l	1
▲	24 06965	(006501-) Screw, Hex, M10 X 1.5 X 80, 8.8	1
▲	25 32492	(006501-) Washer, Flat, 0.38, Std	5
▲	26 76570	(006501-) Screw, Hex, M8 X 1.25 X 30, 8.8	1
▲	27 32491	(006501-) Washer, Flat, 0.31, Std	2
▲	28 08709	(006501-) Nut, Hex, Lock, M8 X 1.25, NI	1
▲	29 80395	(006501-) Sleeve, P/M, 0.31b 0.50d 0.7l [430ss]	1
▲	30 47501	(006501-) Hub, Adapter, Brush, 1.00b	1
▲	31 39394	(006501-) Screw, Hex, .31- 09 X 1.25, Wood	4
▲	32 84581	(006501-) Pin Assy, Side Brush W/ Clip	1
▲	33 08182	(006501-) Pin, Cotter, .125 X 1.00	6
▲	34 39005	(006501-) Pin, Cotter, .094 X 0.75	2
▲	35 222196	(006501-) Pin, Clevis, 0.50d X 4.25l	1
▲	36 762427	(006501-) Fitting, Hyd, E90, Fm04/Om04	2
▲	37 762439	(006501-) Fitting, Hyd, Str, Fm06/Om10	2
▲	38 1067661	(006501-) Hose, Hyd, Tc06, Ff06e90/Ff06str, 102.0	1
▲	39 1067105	(006501-) Hose, Hyd, Tc08, Ff06e90/Ff06str, 134.0	1
▲	40 1213656	(006501-) Clip, Keeper, Open	2
▲	41 1067088	(006501-) Hose, Hyd, Tc04, Ff04e90/Ff04str, 126.0	2
▲	42 767422	(006501-) Fitting, Hyd, Tee, Ff04/Fm04/Fm04, Run	2
▲	43 1011123	(006501-) Fitting, Hyd, E45, Ff04/Fm04	1
▲	44 53468	(006501-) Clamp, Cable, Stl, 1.75d X 1.00w, 1hole	3
▲	45 1037346	(006501-) Screw, Hex, M8 X 1.25 X 25, 9.8, Sems	3
▲	46 1037345	(006501-) Screw, Hex, M6 X 1.00 X 30, 9.8, Sems	2

Fig. 4 - Vacuum Wand Kit

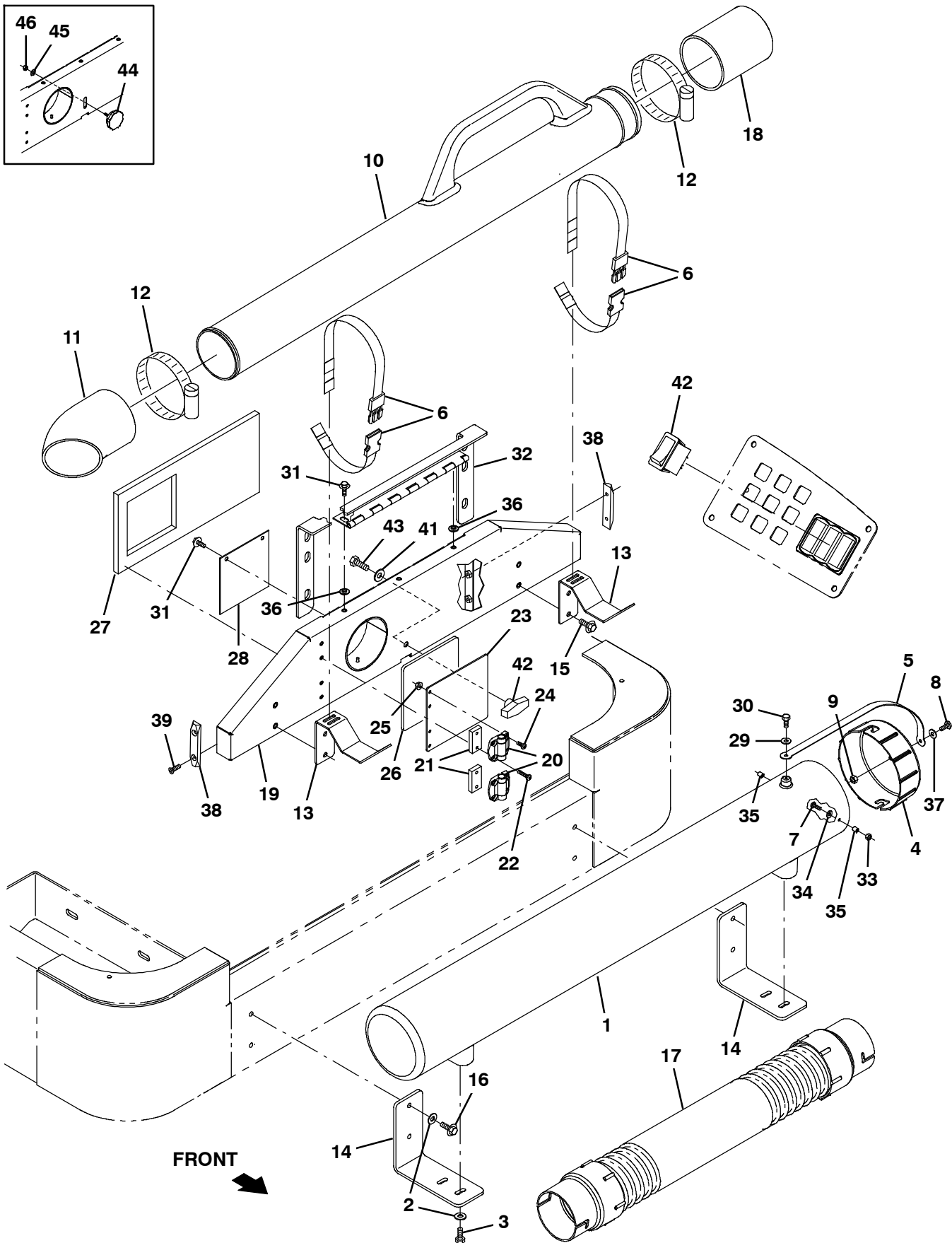


Fig. 4 - Vacuum Wand Kit

Ref.	Part No.	Serial Number	Description	Qty.
▽	9013873	(006501-) Wand Kit, Vacuum, Ci [Roto. S30]	1
▲	1 1032752	(006501-) Tube, Hose	1
▲	2 32491	(006501-) Washer, Flat, 0.31, Std	8
▲	3 16931	(006501-) Screw, Hex, M8 X 1.25 X 20, 8.8	4
▲	4 1041473	(006501-) Cap, Enclosure, Hose	1
▲	5 1041754	(006501-) Strap, Cap, Enclosure	1
▲	6 367974	(006501-) Strap, Pyp, 0.07 1.0w 18.5l, W/ Buckle	2
▲	7 06934	(006501-) Screw, Pan, Phl, M5 X 0.80 X 20, 4.8	2
▲	8 09145	(006501-) Screw, Pan, Phl, M6 X 1.00 X 16, 4.8	1
▲	9 08708	(006501-) Nut, Hex, Lock, M6 X 1.00, NI	1
▲	10 1032584	(006501-) Wand, Vacuum	1
▲	11 1032707	(006501-) Hose, Nozzle, Floor	1
▲	12 79380	(006501-) Clamp, Hose, Wormdrive, 3.75- 4.62d, .62w	2
▲	13 1214153	(006501-) Bracket, Mtg, Wand	2
▲	14 1046993	(006501-) Bracket, Mtg, Tube	2
▲	15 1020341	(006501-) Screw, Hex, M8 X 1.25 X 20, Ss, Sems	4
▲	16 763045	(006501-) Screw, Hex, M8 X 1.25 X 20, Fmg	4
▲	17 1042718	(006501-) Hose Assy, W/2cuff, 4.0d 156l 4.0/4.0	1
▲	18 1041882	(006501-) Hose, Rbr	1
▲	19 9013446	(006501-) Door Wldt, Hppr, Vac- Wand, Replmt, Na	1
▲	19 9013447	(006501-) Door Wldt, Hppr, Vac- Wand, Replmt, Ce	1
▲	19 9013448	(006501-) Door Wldt, Hppr, Vac- Wand, Replmt, Jp	1
▲	20 367950	(006501-) Hinge, .40pin 2.2w 02.0l, 4/0.21h	2
▲	21 1214152	(006501-) Block, Spacer, Hinge	2
▲	22 06935	(006501-) Screw, Pan, Phl, M5 X 0.80 X 25, 4.8	4
▲	23 1214258	(006501-) Door , Vacuum	1
▲	24 06932	(006501-) Screw, Pan, Phl, M5 X 0.80 X 10, 4.8	4
▲	25 07789	(006501-) Nut, Hex, Fling, M5 X 0.80	4
▲	26 1039007	(006501-) Seal, Ure, .25, 06.0w 06.0l, Adh	1
▲	27 1035660	(006501-) Gasket, Ure, .50, 07.47w, 15.47l, Adh	1
▲	28 1039038	(006501-) Flap, Wand, Vacuum	1
▲	29 01683	(006501-) Washer, Flat, 10, Ss	1
▲	30 383000	(006501-) Screw, Hex, 12- 16 X 0.75	1
▲	31 1040467	(006501-) Screw, Hex, M6 X 1.00 X 20, 9.8, Sems	4
▲	32 1214034	(006501-) Bracket Wldt, Door, Front	1
▲	33 06549	(006501-) Nut, Hex, Lock, M5 X 0.80, NI	2
▲	34 19066	(006501-) Washer, Flat, 0.25b 0.56d .05, Pl, 10	2
▲	35 610943	(006501-) Sleeve, P/M, 0.22b 0.32d 0.4l, Pl	2
▲	36 1213565	(006501-) Sleeve, Flange	2
▲	37 01684	(006501-) Washer, Flat, 0.27b 0.69d .05, Ss	1
▲	38 1213971	(006501-) Block, Nylon	2
▲	39 09062	(006501-) Screw, Flt, Soc, M6 X 1.00 X 16, 10.9	4
▲	40 04706	(006784-) Knob, Tee, 0.38- 16, 2.5 X 1.0 1.1l, Plstc	1
▲	41 32485	(006784-) Washer, Flat, 0.38, Sae	1
▲	42 397889	(006501-) Switch, Rocker, Dpst, On / None / On (S30 ONLY)	1
▲	43 21195	(006784-) Screw, Hex, .38- 16 X 0.75, G5	1
	44 1047543	(006501- 006783)	Knob, Rnd, 2.38d 0.88l M6 X 1.0, Plstc	1
	45 32490	(006501- 006783)	Washer, Flat, 0.25, Std	1
	46 08708	(006501- 006783)	Nut, Hex, Lock, M6 X 1.00, NI	1

Fig. 5 - Overhead Guard Kit

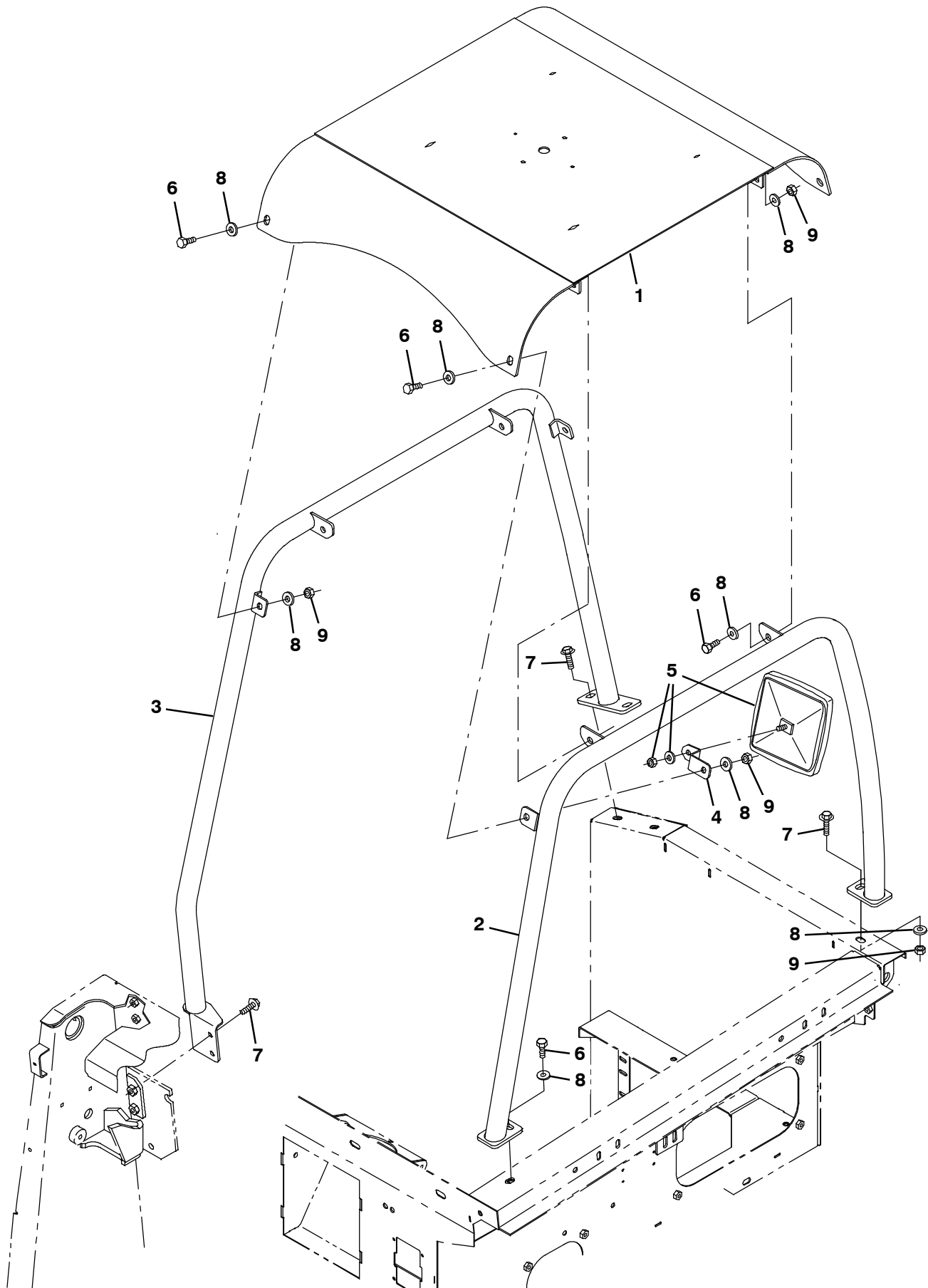


Fig. 5 - Overhead Guard Kit

	Ref.	Part No.	Serial Number	Description	Qty.
▽		9008200	(006501-) Ohg Kit, Ci [S30]	1
▲	1	1032262	(006501-) Guard Wldt, Ohg, Top	1
▲	2	1032067	(006501-) Leg Wldt, Guard, Lh	1
▲	3	1061016	(006501-) Leg Wldt, Guard, Rh	1
▲	4	1032722	(006501-) Bracket, Mtg, Mirror	1
▲	5	49034	(006501-) Mirror, Convex, 06.7 X 06.2	1
▲	6	39283	(006501-) Screw, Hex, M10 X 1.5 X 25, 8.8	8
▲	7	1037358	(006501-) Screw, Hex, M10 X 1.50 X 35, 9.8, Sems	5
▲	8	32492	(006501-) Washer, Flat, 0.38, Std	17
▲	9	41430	(006501-) Nut, Hex, Lock, M10 X 1.5, NI	9

Fig. 6 - Cab Group

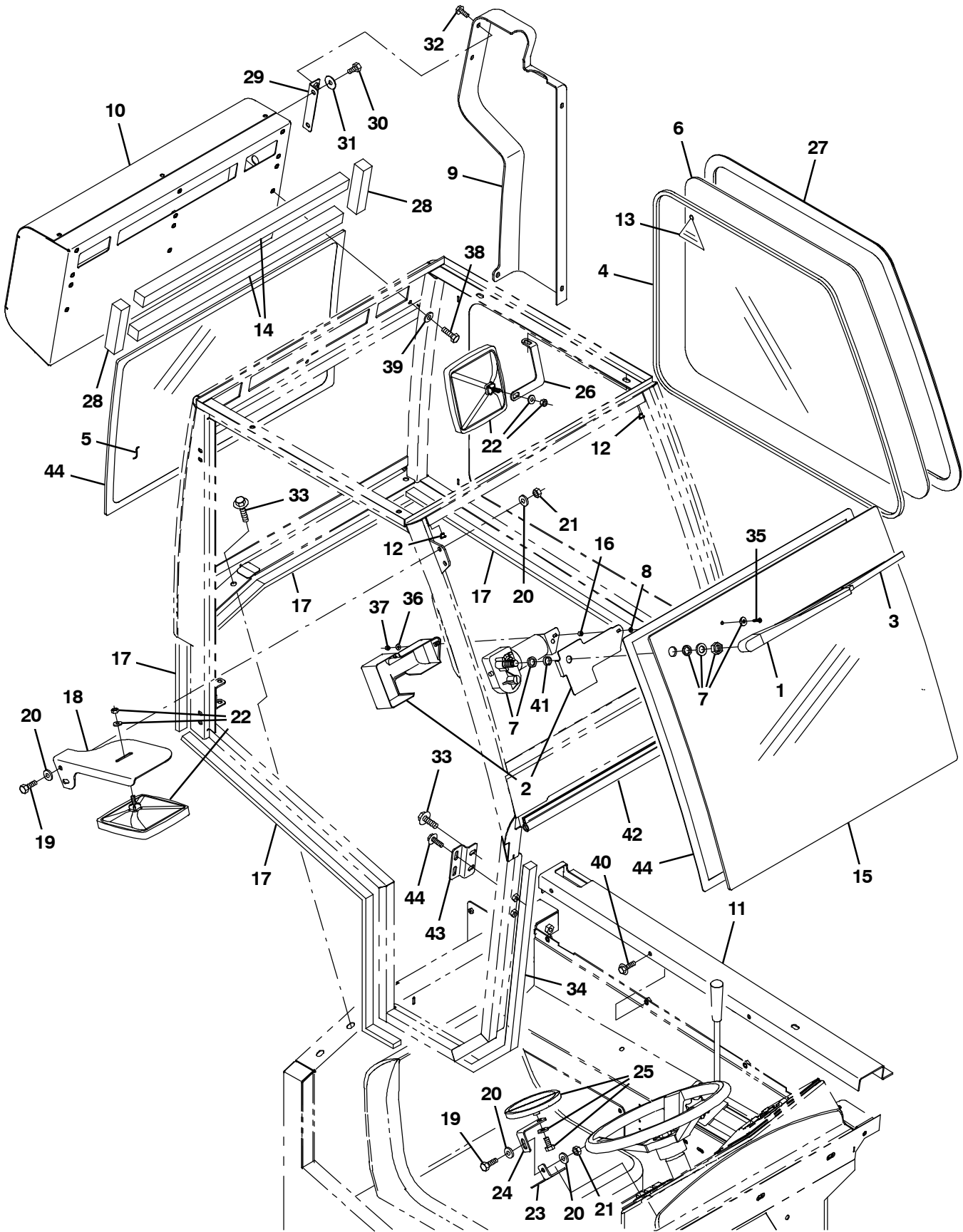


Fig. 6 - Cab Group

Ref.	Part No.	Serial Number	Description	Qty.
1	1062083	(006501-) Arm, Wiper, Windshield	1
2	1067891	(006501-) Plate, Motor, Wiper, Cab	1
3	1062084	(006501-) Blade, Wiper, Windshield	1
4	9009219	(006501-) Seal, Afmkt, Rbr, Wndw, 10ft [Zipper]	1
5	1067875	(006501-) Pane, Glass, Wndw, Rear	1
6	1067874	(006501-) Pane, Glass, Wndw, Lh Side, Cab	1
7	1067872	(006501-) Motor, Wiper, Cab	1
8	76426	(006501-) Washer, Sealing, 0.28b 0.75d Ss, Neo	1
9	1067869	(006501-) Cover, Hose, Plstc, Cab	1
10	1067918	(006501-) Heater Unit, W/ A/C & Fan (See Breakdowns)	1
11	1060586	(006501-) Lip Wldt, Oprtr Station / Cab	1
12	80061	(006501-) Plug, Hole, Rnd, 0.30h 0.3l	2
13	1067911	(006501-) Label, Info [Exit]	1
14	1069688	(006501-) Seal, Afmkt, Foam, 1.18 X 1.18, 03ft	2
15	1067878	(006501-) Pane, Glass, Wndw, Front	1
16	1069211	(006501-) Spacer, Plstc, 0.18b 0.27d 0.27l	1
17	1069681	(006501-) Seal, Foam, .50, 1.00w 72.00l, Adh	1
18	1049061	(006501-) Bracket, Mtg, Mirror	1
19	09740	(006501-) Screw, Hex, M8 X 1.25 X 20, Ss	3
20	39349	(006501-) Washer, Flat, 0.31, Sae	6
21	08713	(006501-) Nut, Hex, Lock, M8 X 1.25, NI, Ss	3
22	49034	(006501-) Mirror, Convex, 06.7 X 06.2	2
23	1048740	(006501-) Bracket, Mtg, Mirror, Lower	1
24	1049017	(006501-) Bracket, Mtg, Mirror, Upper	1
25	1050295	(006501-) Mirror, Convex, 0.50d	1
26	1048743	(006501-) Bracket, Mtg, Mirror	1
27	9009218	(006501-) Seal, Afmkt, Rbr, Wndw, 10ft	1
28	1069687	(006501-) Seal, Afmkt, Foam, 1.18 X 1.18, 01ft	2
29	1066952	(006501-) Bracket, Mtg, Cover	1
30	16735	(006501-) Screw, Hex, M8 X 1.25 X 16, 8.8	2
31	1069326	(006501-) Washer, Flat, 0.31, Sae, Blk	2
32	1040467	(006501-) Screw, Hex, M6 X 1.00 X 20, 9.8, Sems	5
33	1037358	(006501-) Screw, Hex, M10 X 1.50 X 35, 9.8, Sems	6
34	1037346	(006501-) Screw, Hex, M8 X 1.25 X 25, 9.8, Sems	2
35	1069316	(006501-) Screw, Pan, Phl, M4 X 0.70 X 20, Blk	1
36	1059252	(006501-) Washer, Flat, 0.19b 0.50d .03, Stl, Blk	2
37	02850	(006501-) Nut, Hex, Lock, M4 X 0.70, NI	1
38	39277	(006501-) Screw, Hex, M8 X 1.25 X 25, 8.8	6
39	32491	(006501-) Washer, Flat, 0.31, Std	6
40	1037346	(006501-) Screw, Hex, M8 X 1.25 X 25, 9.8, Sems	3
41	1069210	(006501-) Spacer, Plstc, 0.62b 0.75d 0.27l	1
42	1031616	(006501-) Seal, Afmkt, Bulb, Str, .75d F/07ga 03ft	1
43	1069232	(006501-) Bracket, Mtg, Cab	1
44	1074001	(006501-) Molding, Wndw, Glass, Bulk	1

Fig. 7 - Cab Cover Group

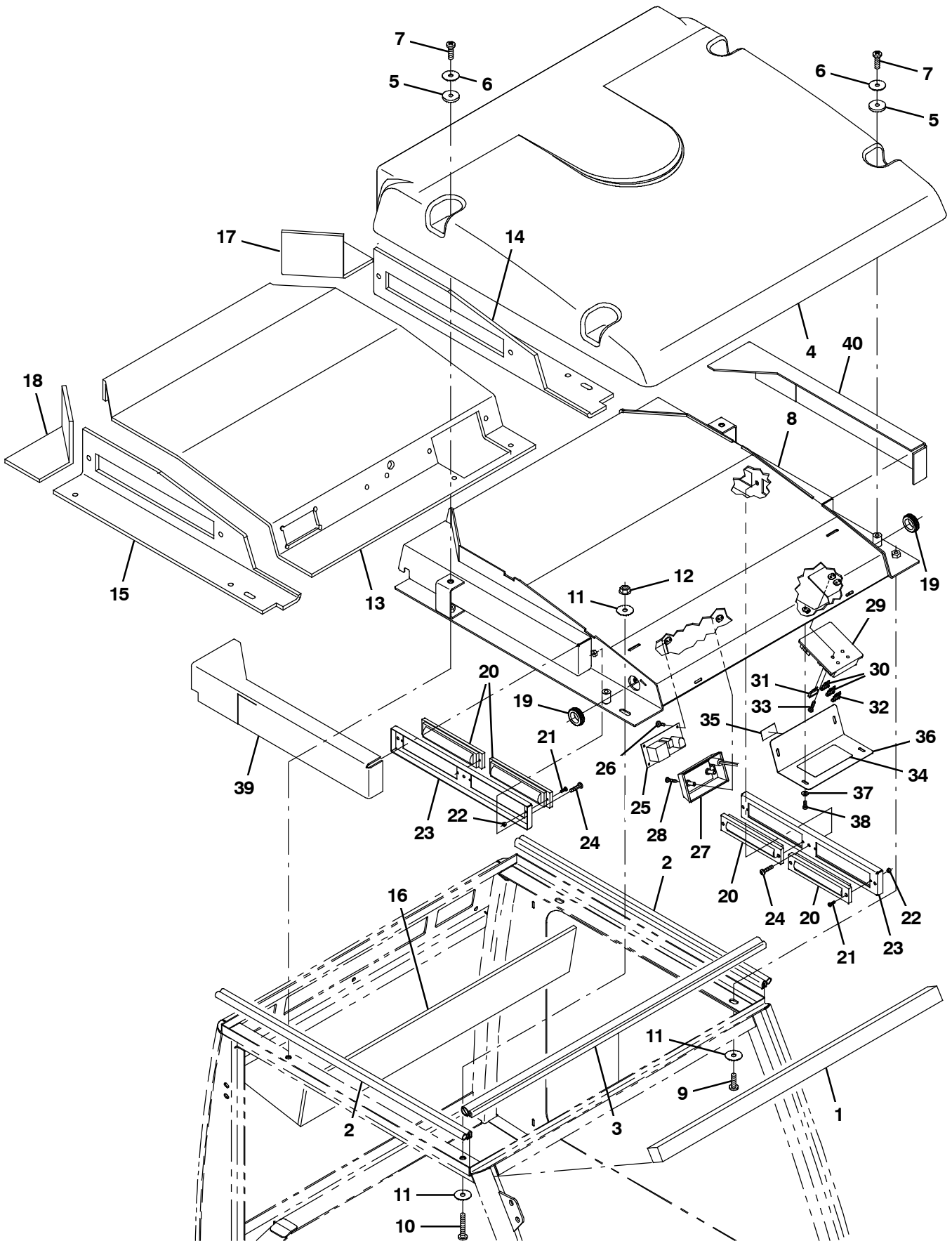


Fig. 7 - Cab Cover Group

Ref.	Part No.	Serial Number	Description	Qty.
1	1069688	(006501-) Seal, Afmkt, Foam, 1.18 X 1.18, 03ft	1
2	1031207	(006501-) Seal, Afmkt, Bulb, 90, 0.50d, 03ft	2
3	1030592	(006501-) Seal, Afmkt, Bulb, 90, 0.75d F/11ga 03ft	1
4	1067873	(006501-) Panel, Roof, Plstc, Cab	1
5	1067887	(006501-) Washer, Cab, Shld, Glass	4
6	1069326	(006501-) Washer, Flat, 0.31, Sae, Blk	4
7	1069310	(006501-) Screw, Pan, Phl, M8 X 1.25 X 25, Blk	4
8	1067217	(006501-) Panel Wldt, Top, Cab	1
9	1069310	(006501-) Screw, Pan, Phl, M8 X 1.25 X 25, Blk	2
10	1069201	(006501-) Screw, Pan, Phl, M8 X 1.25 X 50, Blk	2
11	1060648	(006501-) Washer, Flat, 0.31b 0.67d .07, Stl, Blk	5
12	07791	(006501-) Nut, Hex, Flng, M8 X 1.25	1
13	1068687	(006501-) Insulation, Sound, Liner, Top	1
14	1068690	(006501-) Insulation, Sound, Liner, Lh	1
15	1068689	(006501-) Insulation, Sound, Liner, Rh	1
16	1068688	(006501-) Insulation, Sound, Liner	1
17	1069229	(006501-) Insulation, Sound, Liner, Side, Lh	1
18	1069231	(006501-) Insulation, Sound, Liner, Side, Rh	1
19	10632	(006501-) Grommet, Rbr, 0.89id, F/1.2h, .14 Matl	2
20	1067909	(006501-) Louver, Rt, Roll	4
21	1069314	(006501-) Screw, Pan, Phl, M3 X 0.50 X 12, Blk	8
22	01754	(006501-) Nut, Hex, Std, M3 X 0	8
23	1066933	(006501-) Plate, Vent	2
24	1069318	(006501-) Screw, Pan, Phl, M5 X 0.80 X 25, Blk	6
25	1068751	(006501-) Controls, Ac/Heater [S30]	1
26	1069315	(006501-) Screw, Pan, Phl, M4 X 0.70 X 10, Blk	4
27	1067886	(006501-) Light, Dome, Cab	1
28	1069317	(006501-) Screw, Pan, Phl, M4 X 0.70 X 25, Blk	1
29	1067870	(006501-) Fuseholder, Cab	1
30	1016029	(006501-) Fuse, Blade, 005a, 32vdc	2
31	611140	(006501-) Fuse, Blade, 020a, 32vdc	1
32	1067917	(006501-) Fuse, Blade, 002a, 32vdc	1
33	1069317	(006501-) Screw, Pan, Phl, M4 X 0.70 X 25, Blk	4
34	1067910	(006501-) Label [Fuse Block]	1
35	1069330	(006501-) Label, Circuitbreaker [Fuse Box]	1
36	1066972	(006501-) Cover, Fuse	1
37	1059252	(006501-) Washer, Flat, 0.19b 0.50d .03, Stl, Blk	4
38	1069315	(006501-) Screw, Pan, Phl, M4 X 0.70 X 10, Blk	4
39	1072046	(006501-) Insulation, Heat, Liner, Rh	1
40	1072047	(006501-) Insulation, Heat, Liner, Lh	1

Fig. 8 - Cab Door Group

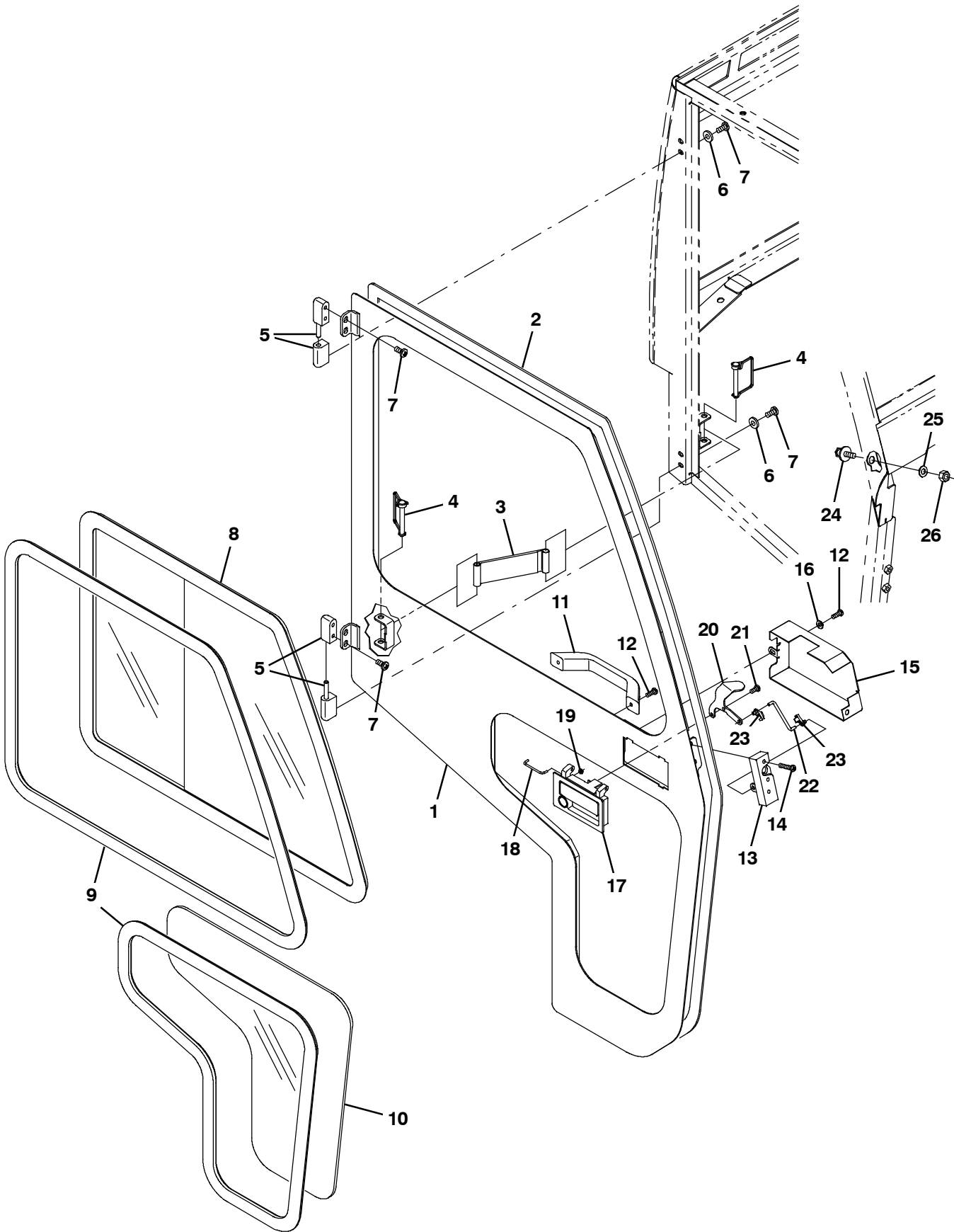


Fig. 8 - Cab Door Group

Ref.	Part No.	Serial Number	Description	Qty.
▽	9014656	(006501-) Door Assy, Cab [S30]	1
▲	1 1067216	(006501-) Door Wldt, Rh	1
▲	2 1015261	(006501-) Seal, Afmkt, Bulb, Str, 0.76, 0.93w 20ft	1
▲	3 1067895	(006501-) Strap, Door, Cab	1
▲	4 1067881	(006501-) Pin, Lock, Cab	2
▲	5 1067879	(006501-) Hinge, Bracket, Door, Cab	2
▲	6 1069326	(006501-) Washer, Flat, 0.31, Sae, Blk	4
▲	7 1069311	(006501-) Screw, Pan, Phl, M8 X 1.25 X 16, Blk	8
▲	8 1067877	(006501-) Pane, Wndw, Slide, Rh, Cab	1
▲	9 9009220	(006501-) Seal, Afmkt, Rbr, Wndw, 08ft	2
▲	10 1067876	(006501-) Pane, Wndw, Lower, Cab	1
▲	11 1067889	(006501-) Handle, Door, Cab	1
▲	12 1069312	(006501-) Screw, Pan, Phl, M6 X 1.0 X 16, Blk	4
▲	13 1067885	(006501-) Latch, Cab	1
▲	14 1069313	(006501-) Screw, Pan, Phl, M6 X 1.0 X 35, Blk	3
▲	15 1066980	(006501-) Cover, Latch	1
▲	16 1069322	(006501-) Washer, Flat, 0.25, Sae, Blk	2
▲▽	17 1067890	(006501-) Handle, Locking, Cab	1
▲▲	1067919	(006501-) Key, Latch, Door Assy	1
▲	18 1062944	(006501-) Rod, Handle, Cab	1
▲	19 1067907	(006501-) Retainer, Shaft, 0.12id .38od X .052	1
▲	20 1066957	(006501-) Bracket, Handle, Latch	1
▲	21 74027	(006501-) Screw, Pan, Phl, M6 X 1.00 X 12, NI, PI	2
▲	22 1062952	(006501-) Rod, Latch, Cab	1
▲	23 1067880	(006501-) Clip, Rod, Cab	2
▲	24 1067884	(006501-) Stud, Strike, Cab	1
▲	25 32492	(006501-) Washer, Flat, 0.38, Std	1
▲	26 25014	(006501-) Nut, Hex, Std, .38- 16	1

Fig. 9 - Cab Heater Group

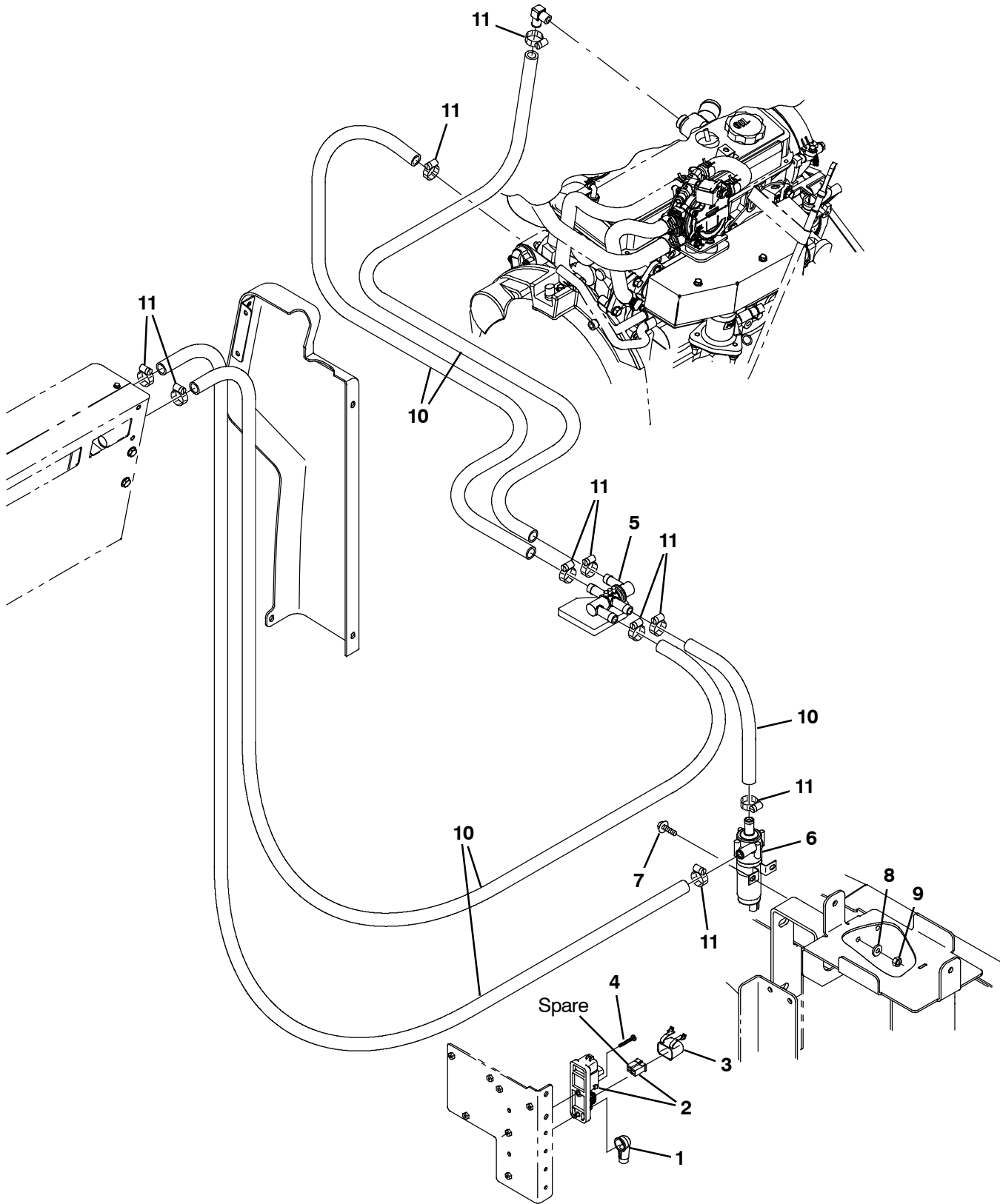


Fig. 9 - Cab Heater Group

Ref.	Part No.	Serial Number	Description	Qty.
	1	1016314	(006501-) Boot, 90deg .50id 1.00id 2.50l, Red	1
▽	2	1029105	(006501-) Relay Assy, 12vdc [2f/1r]	1
▲	3	1036230	(006501-) Fuse, 60a, 32vdc [Fem Maxi]	1
	4	06940	(006501-) Screw, Pan, Phl, M5 X 0.80 X 50, 4.8	1
	5	1045063	(006501-) Valve, Heater	1
	6	1044279	(006501-) Pump Assy, Water, 12vdc	1
	7	222159	(006501-) Screw, Hex, M6 X 1.00 X 25, Fmg	2
	8	32490	(006501-) Washer, Flat, 0.25, Std	2
	9	08708	(006501-) Nut, Hex, Lock, M6 X 1.00, NI	2
	10	1016563	(006501-) Hose, Afmkt, Rbr, Heater, 0.62id, 20ft	1
	11	63810	(006501-) Clamp, Hose, Wormdrive, 0.56- 1.06d, .56w	8

Fig. 10 - Cab Air Conditioner Group

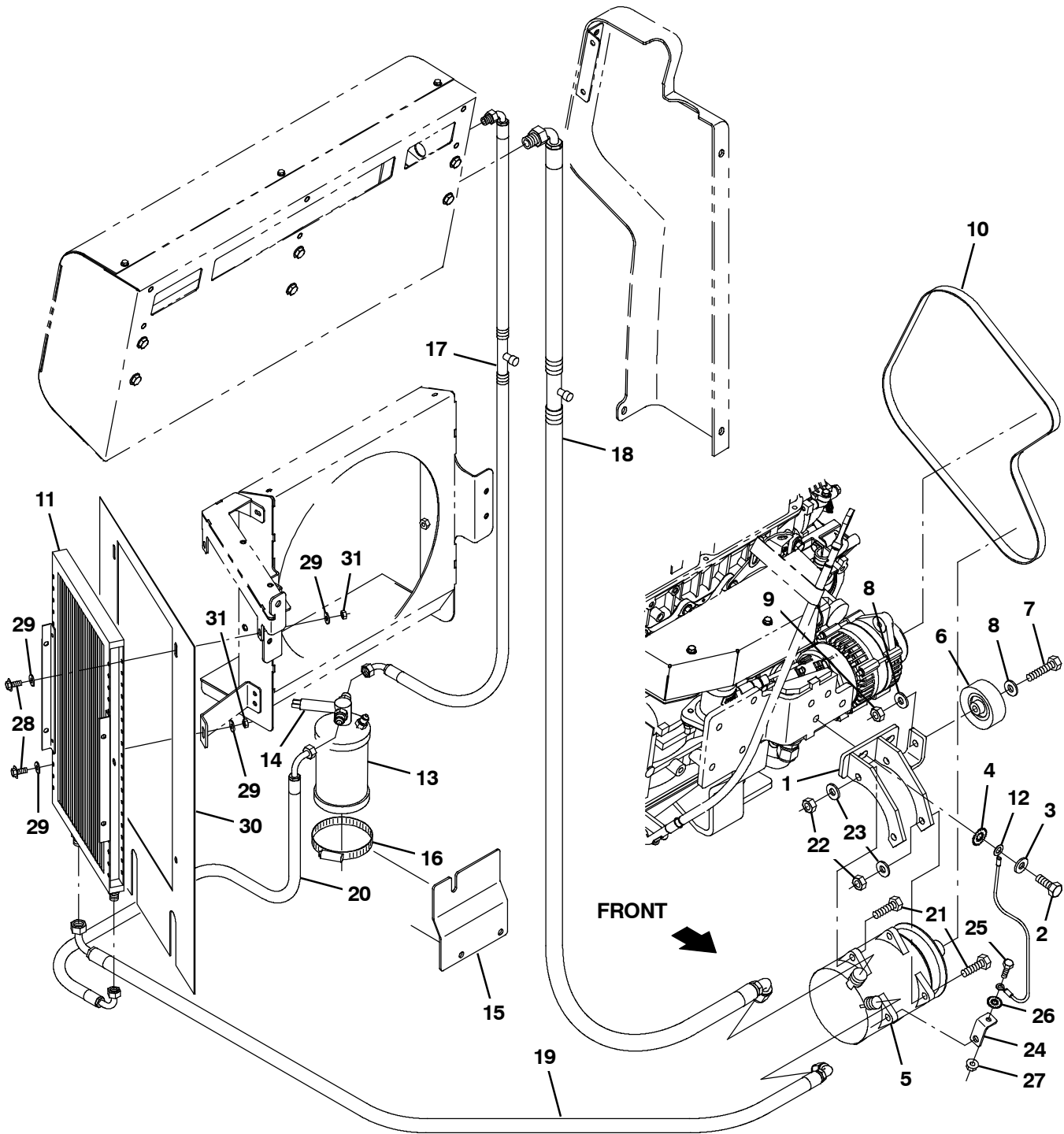


Fig. 10 - Cab Air Conditioner Group

Ref.	Part No.	Serial Number	Description	Qty.
1	1071141	(006501-) Bracket Wldt, Mtg, Compressor	1
2	39283	(006501-) Screw, Hex, M10 X 1.50 X 25, 8.8	4
3	32492	(006501-) Washer, Flat, 0.38, Std	3
4	41141	(006501-) Washer, Lock, Int- Ext, 0.31	1
5	1045009	(006501-) Compressor, A/C, 6v Pully [134, Tm- 08hd]	1
6	1030782	(006501-) Pulley, Idler, Tens, Belt	1
7	27990	(006501-) Screw, Hex, .38- 16 X 2.00, G5	1
8	32485	(006501-) Washer, Flat, 0.38, Sae	2
9	50902	(006501-) Nut, Hex, Lock, .38- 16, NI	1
10	1071681	(006501-) Belt, Ribbed, Alternator, A/C, 51.125l	1
11	1041870	(006501-) Condenser, Ac	1
12	31525	(006501-) Wire, 10ga 16.0l Blk .25ring /.38ring	1
13	1045033	(006501-) Dryer, A/C	1
14	1045203	(006501-) Switch, A/C [Binary]	1
15	1045681	(006501-) Bracket, Sppt	1
16	43555	(006501-) Clamp, Hose, Wormdrive, 2.50- 3.50d, .50w	1
17	1071865	(006501-) Hose, A/C, 10, E90/E90, 060.0l [R134]	1
18	1071864	(006501-) Hose, A/C, 06, E45/E90, 052.0l [R134]	1
19	1071883	(006501-) Hose, A/C, 08, E90/E90, 052.0l [R134]	1
20	1045156	(006501-) Hose, A/C, 06, E90/E90, 043.0l [R134]	1
21	39284	(006501-) Screw, Hex, M10 X 1.25 X 35, 8.8	4
22	41430	(006501-) Nut, Hex, Lock, M10 X 1.5, NI	4
23	41187	(006501-) Washer, Flat, Belleville, .38	4
24	1047225	(006501-) Angle, Mtg, Ground	1
25	87308	(006501-) Screw, Hex, M6 X 1.00 X 12, 8.8	1
26	41140	(006501-) Washer, Lock, Int- ext, 0.25	1
27	07790	(006501-) Nut, Hex, Flng, M6 X 1.00	1
28	55845	(006501-) Screw, Hex, M5 X 0.80 X 16, Fmg	4
29	19066	(006501-) Washer, Flat, 10	8
30	1072054	(006501-) Skirt, A/C	1
31	08708	(006501-) Nut, Hex, Lock, M6 X 1.00, NI	4

Fig. 11 - Cab Fuel Cover Group

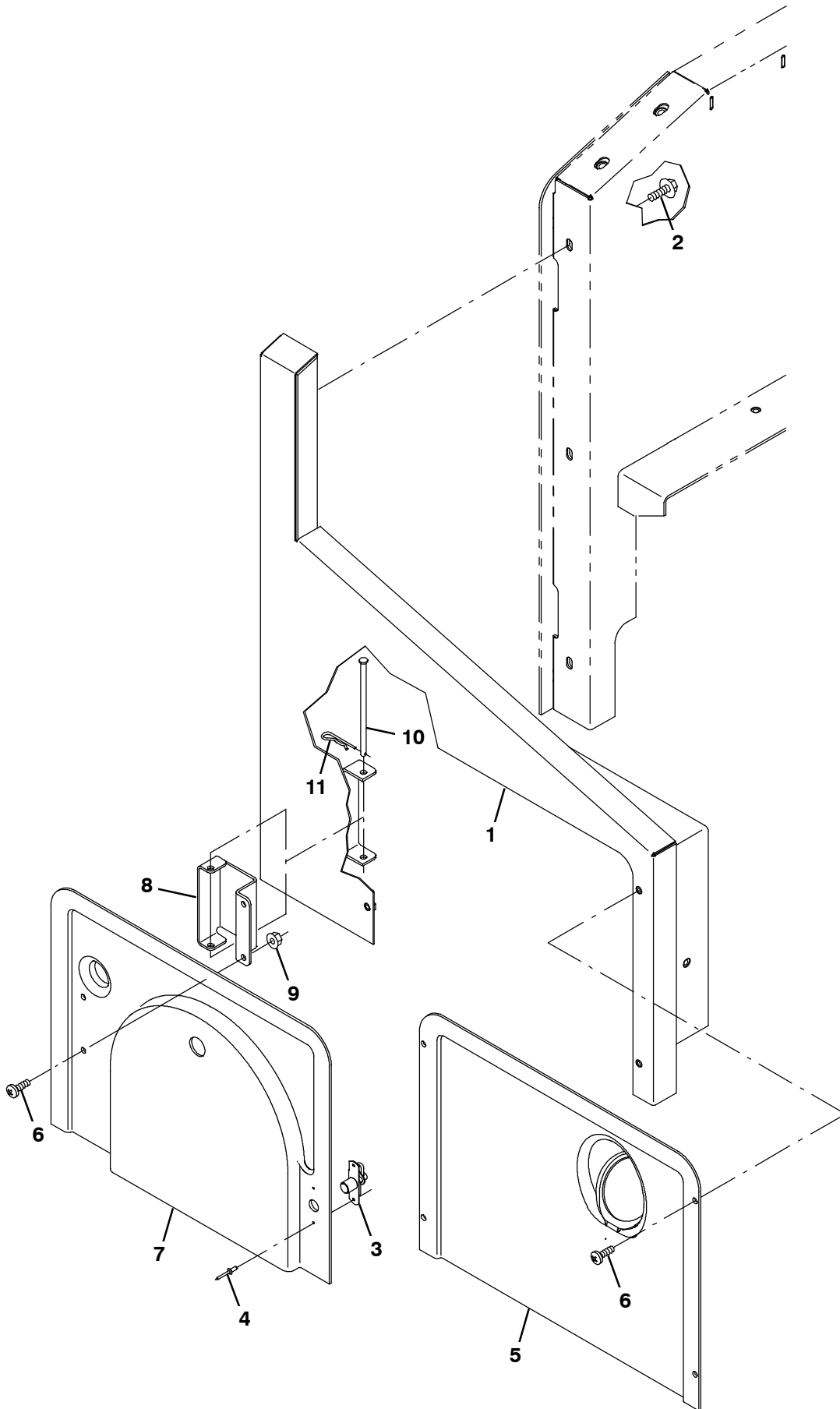
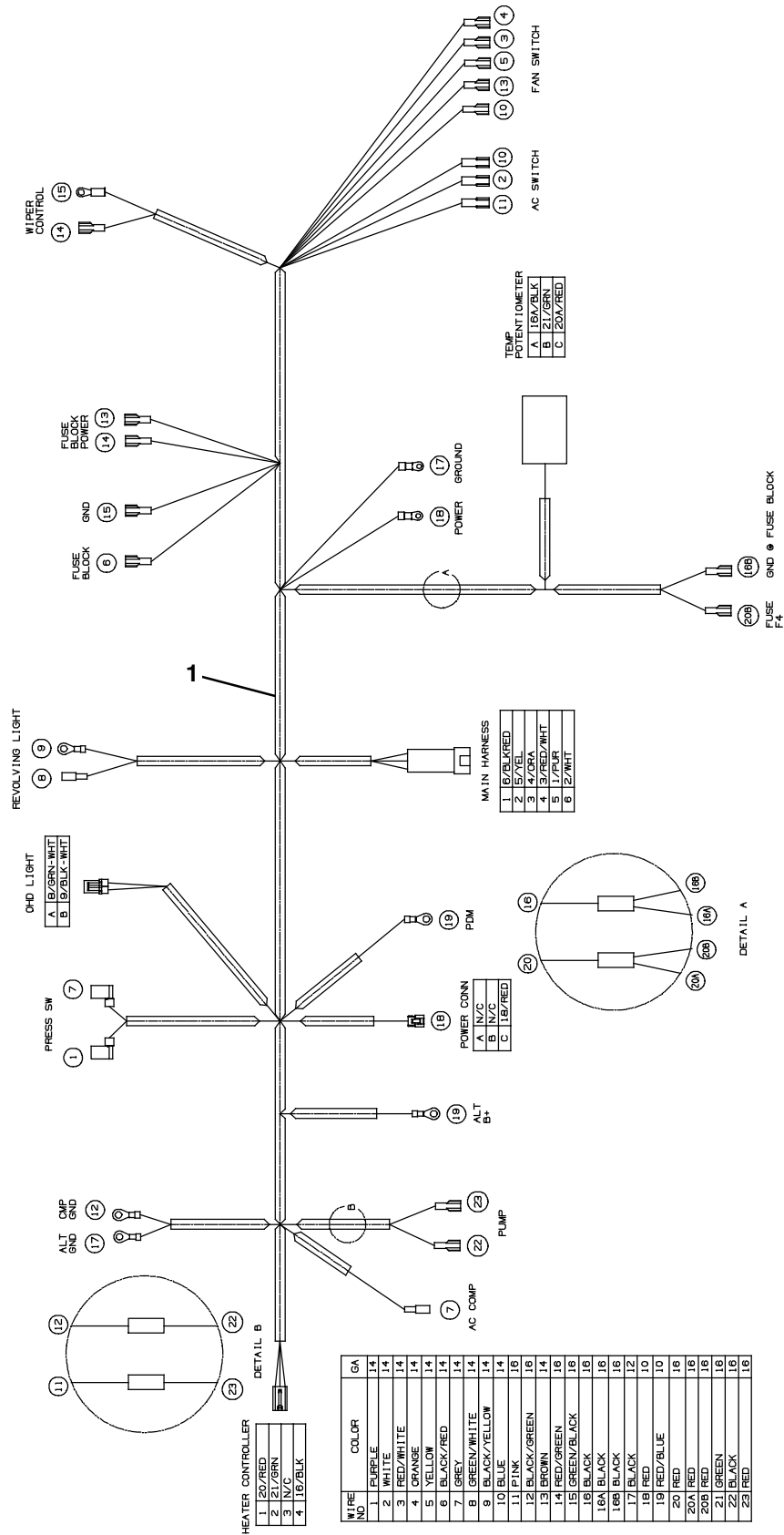


Fig. 11 - Cab Fuel Cover Group

Ref.	Part No.	Serial Number	Description	Qty.
1	1036608	(006501-) Panel Wldt, Side	1
2	1037346	(006501-) Screw, Hex, M8 X 1.25 X 25, 9.8, Sems	3
3	140962	(006501-) Latch, Cmpr, Spring, Knurled Knob, Pl	1
4	87316	(006501-) Rivet, Blind, .125d X 0.32 X .25d, Alm	2
5	9004524	(006501-) Cover, Gas, W/ Label, Replmt	1
6	1045525	(006501-) Screw, Pan, Phl, M6 X 1.00 X 12, Blk	6
7	1040281	(006501-) Cover, Lpg	1
8	1042073	(006501-) Hinge	1
9	08708	(006501-) Nut, Hex, Lock, M6 X 1.00, NI	1
10	1048950	(006501-) Pin, Clevis, 0.25d X 5.25l	1
11	08085	(006501-) Pin, Cotter, Hair, 0.31d .058 Wir	1

Fig. 12 - Cab Wire Harness Group



354761

Ref.	Part No.	Serial Number	Description	Qty.
1	1067912	(006501-) Harness, Wire, Cab	1

Fig. 13 - Cab Wire Harness Electrical Schematic

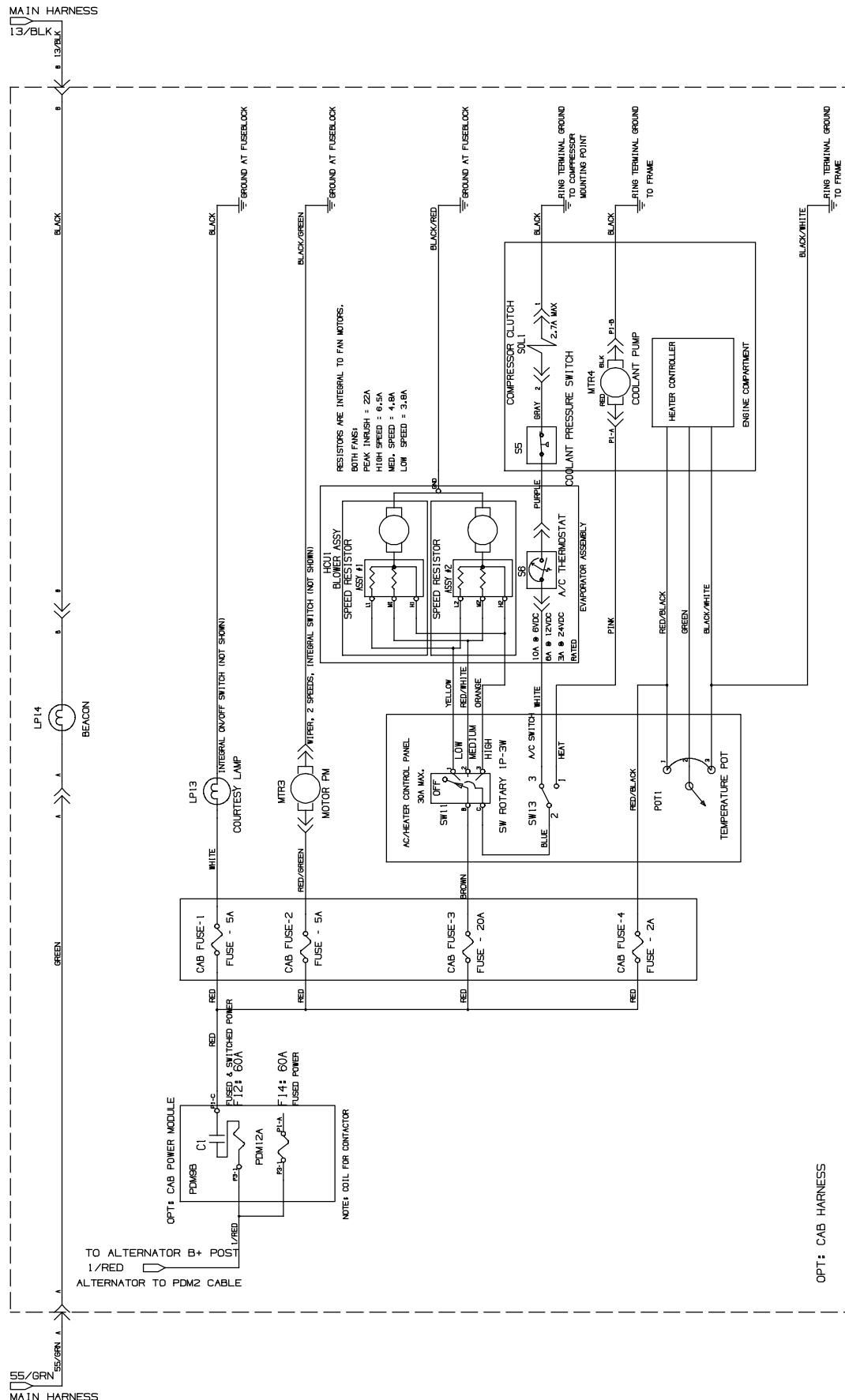
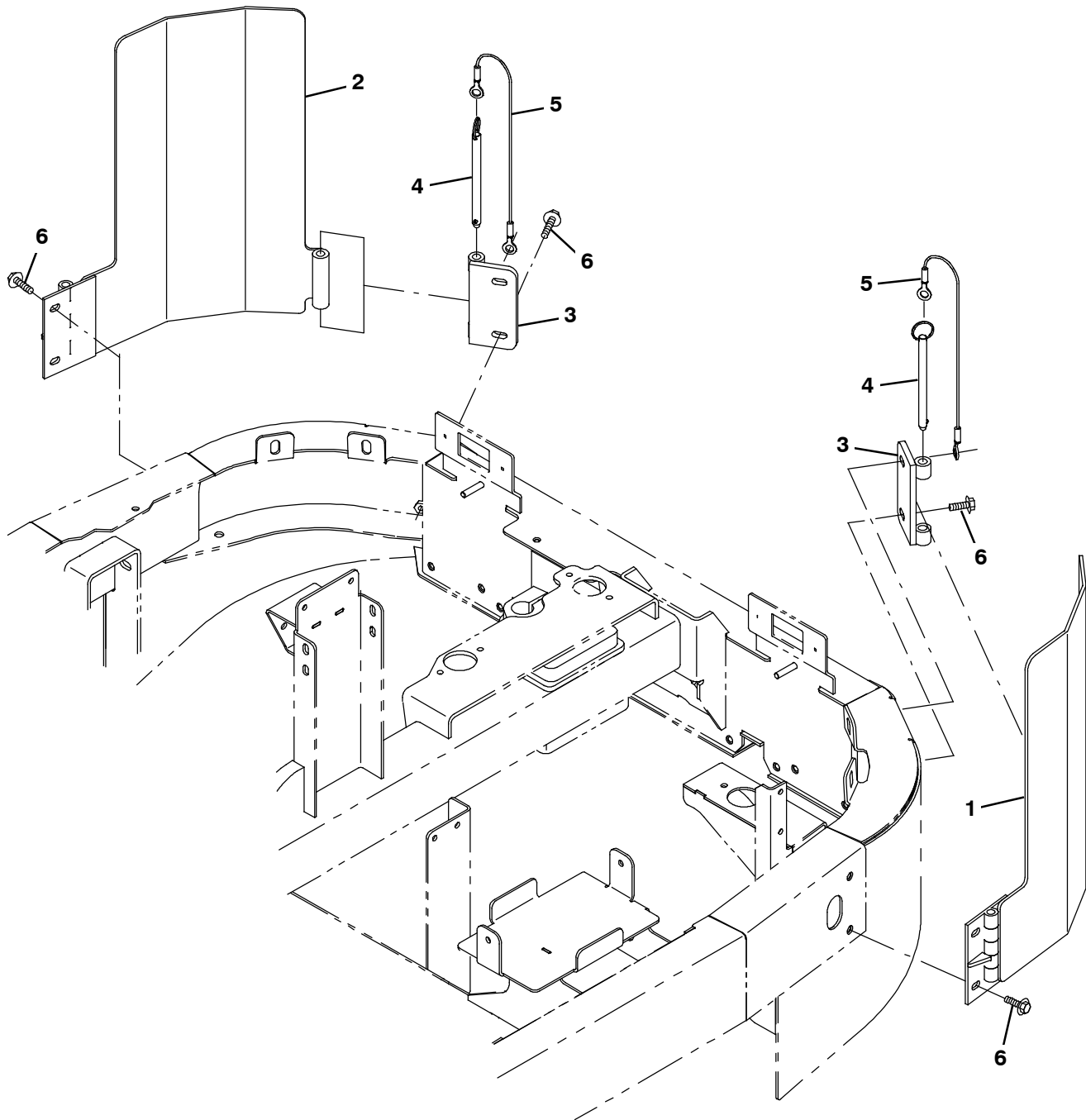


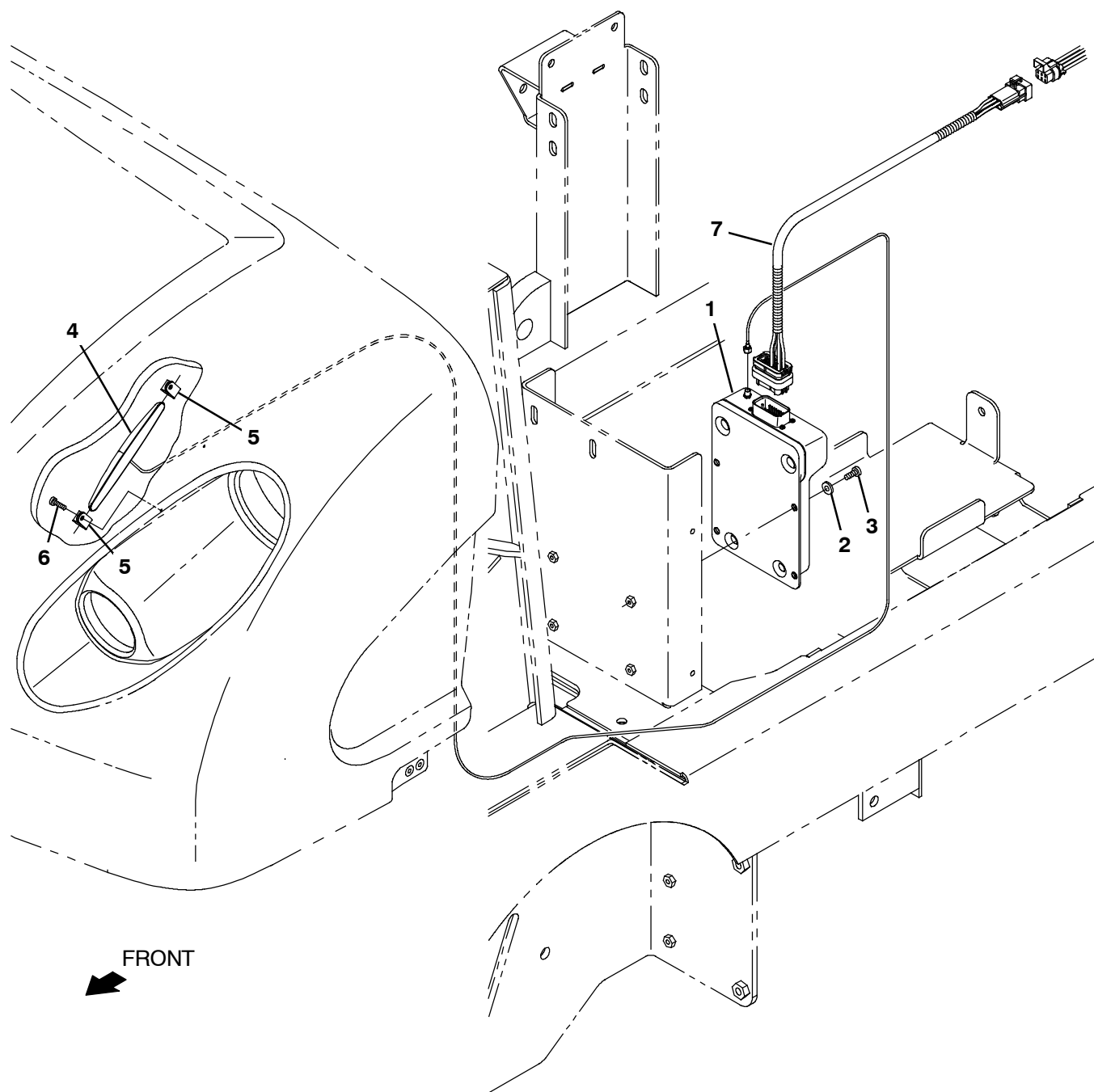
Fig. 14 - Corner Bumper Kit



354746

Ref.	Part No.	Serial Number	Description	Qty.
▽	9008195	(006501-) Bumper Kit, Corner, Ci, [S30]	1
▲	1 1060546	(006501-) Angle Wldt, Bmpr, Tower, Lh	1
▲	2 1061162	(006501-) Angle Wldt, Bmpr, Tower, Rh	1
▲	3 1061629	(006501-) Bracket Wldt, Mtg, Bmpr	2
▲	4 1043176	(006501-) Pin, Hitch, .500d X 6.00l, PI	2
▲	5 87172	(006501-) Cable, Glv .13d 010.0l .52eye /.52eye	2
▲	6 1037358	(006501-) Screw, Hex, M10 X 1.5 X 35, 9.8, Sems	8

Fig. 15 - Telemetry Group



356548

Ref.	Part No.	Serial Number	Description	Qty.
1	9010085	(006501-) Control Box Assy Kit, Replmt, Telem[Usa]	1
1	9010086	(006501-) Control Box Assy Kit, Replmt, Telem[Intl]	1
2	19066	(006501-) Washer, Flat, 0.25b 0.56d .05, PI, 10	4
3	06933	(006501-) Screw, Pan, Phl, M5 X 0.80 X 16, 4.8	4
4	1070324	(006501-) Antenna, Telem, 110 In [Gprs]	1
5	140916	(006501-) Clamp, Cable, Nyl, 0.62d, Nat	2
6	360973	(006501-) Screw, Pan, 12- 16 X 0.50, F/ Plstc	2
7	1071132	(006501-) Harness, Ele [Extn, Telemetry]	1
	1069580	(006501-) Label, Opertnl, Telem [Fcc/Ic]	1

Fig. 16 - Side and Rear Skirt Kit

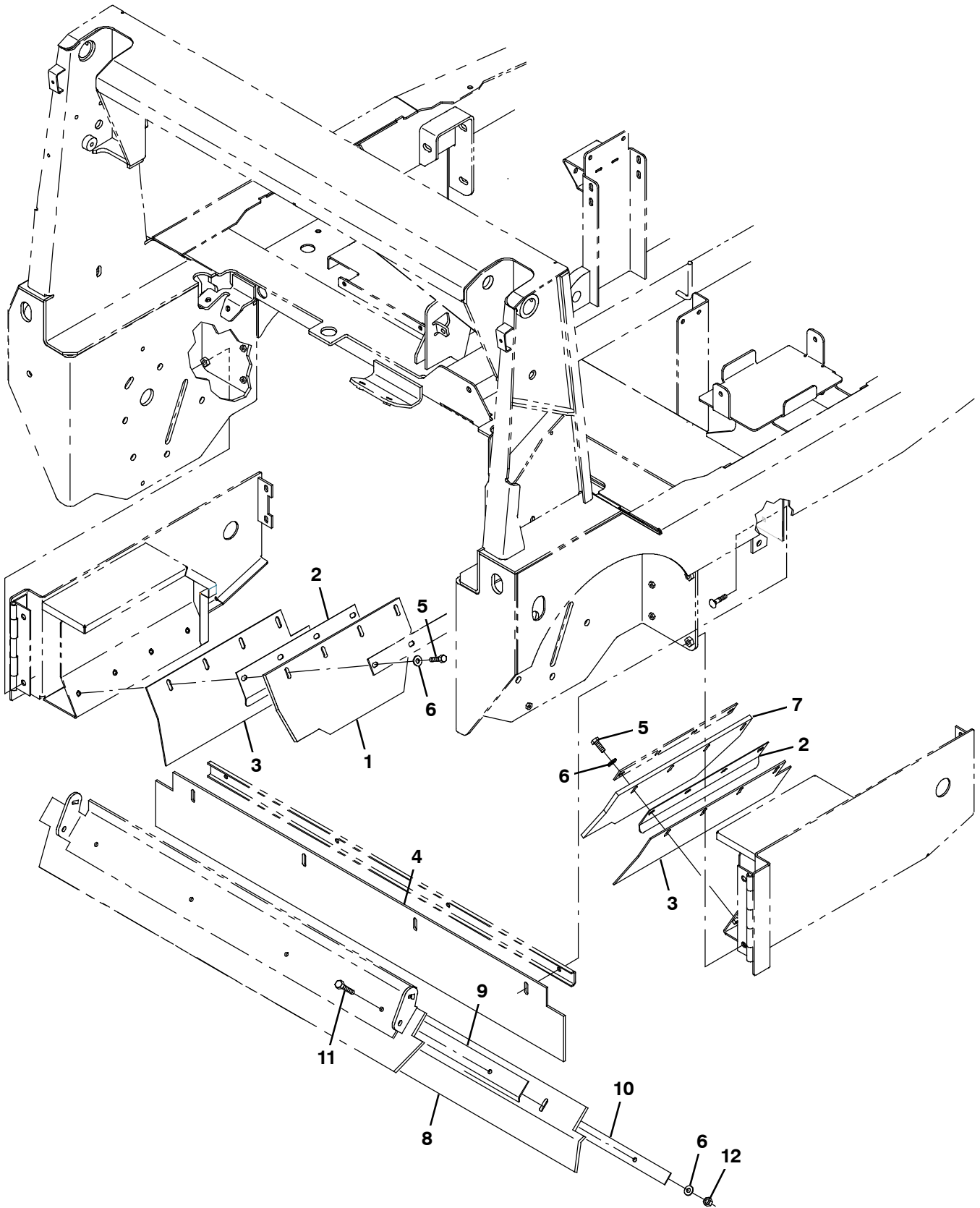
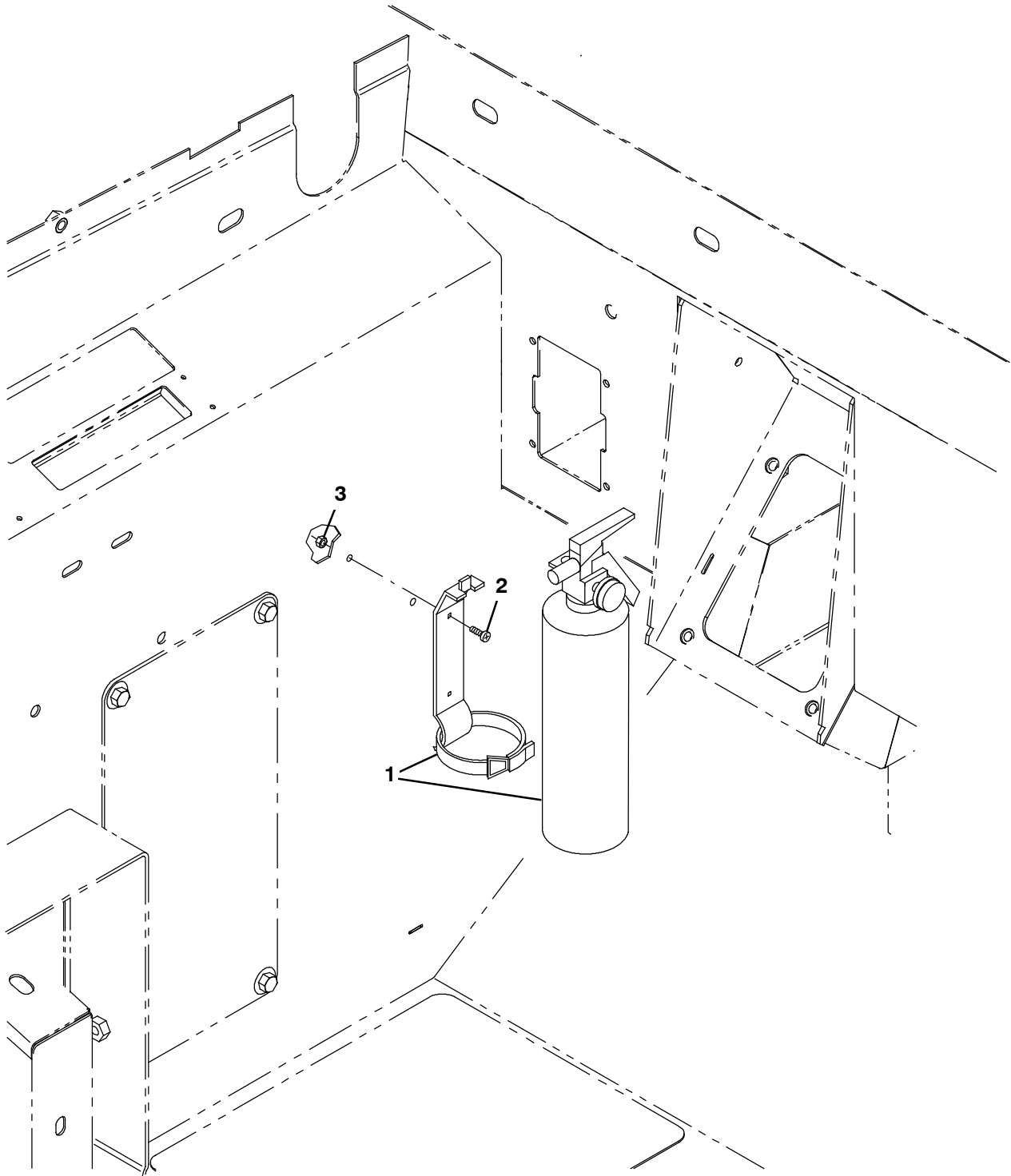


Fig. 16 - Side and Rear Skirt Kit

	Ref.	Part No.	Serial Number	Description	Qty.
▽		9013137	(006501-) Skirt Kit, Side/ Rear [S30]	1
▲	1	1212911	(006501-) Skirt Assy, Door, Brush, Rh	1
▲	2	1045352	(006501-) Bracket, Skirt	2
▲	3	1212134	(006501-) Skirt, Door, Brush	2
▲	4	1045348	(006501-) Skirt, Neo, .18, 06.74w 50.00l, 04/ SI	1
▲	5	76570	(006501-) Screw, Hex, M8 X 1.25 X 30, 8.8	8
▲	6	32491	(006501-) Washer, Flat, 0.31, Std	12
▲	7	1212910	(006501-) Skirt Assy, Door, Brush, Lh	1
▲	8	1212912	(006501-) Skirt, Neo, .18, 6.42w X 48.73l, 04/SI	1
▲	9	1212908	(006501-) Retainer, Blade, Deflector	1
▲	10	1212959	(006501-) Retainer, Blade, Deflector	1
▲	11	41342	(006501-) Screw, Hex, M8 X 1.25 X 40, 8.8	4
▲	12	08709	(006501-) Nut, Hex, Lock, M8 X 1.25, NI	4

Fig. 17 - Fire Extinguisher Kit



354747

Ref.	Part No.	Serial Number	Description	Qty.
▽	9003933	(006501-) Extinguisher Kit, Fire, Ci [S30]	1
▲	1 25312	(006501-) Extinguisher, Fire, 2.5 Lb Dry	1
▲	2 06933	(006501-) Screw, Pan, M5 X 0.80 X 16, 4.8	2
▲	3 06549	(006501-) Nut, Hex, Lock, M5 X 0.80, NI	2

Fig. 18 - Documentation Group

Ref.	Part No.	Serial Number	Description	Qty.
	9004080	(006501-) Manual, Oprtr [S30, Gas/Lpg EN Na]	1
	9004081	(006501-) Manual, Oprtr [S30, Gas/Lpg ES Na]	1
	9004082	(006501-) Manual, Oprtr [S30, Gas/Lpg FR Na]	1
	9004083	(006501-) Manual, Oprtr [S30, Gas/Lpg JP]	1
	9013316	(006501-) Manual, Parts [S30, Gas/Lpg En]	1
	9008178	(006501-) Video, Oprtr, Dvd [S30 En Es Fr]	1
	9004086	(006501-) Manual, Service [S30 EN]	1
	372863	(006501-) Manual, Service, Eng[Gm1.6l Em Cert]	1
	371790	(006501-) Manual, Service, Eng [Gm1.6l]	1
	9004621	(006501-) Manual, Oprtr [S30 Gas/Lpg, Cz, Ce]	1
	9004622	(006501-) Manual, Oprtr [S30 Gas/Lpg, De, Ce]	1
	9004623	(006501-) Manual, Oprtr [S30 Gas/Lpg, Dk, Ce]	1
	9004624	(006501-) Manual, Oprtr [S30 Gas/Lpg, En, Ce]	1
	9004625	(006501-) Manual, Oprtr [S30 Gas/Lpg, Es, Ce]	1
	9004626	(006501-) Manual, Oprtr [S30 Gas/Lpg, Fi, Ce]	1
	9004627	(006501-) Manual, Oprtr [S30 Gas/Lpg, Fr, Ce]	1
	9004628	(006501-) Manual, Oprtr [S30 Gas/Lpg, Gr, Ce]	1
	9004629	(006501-) Manual, Oprtr [S30 Gas/Lpg, Hu, Ce]	1
	9004630	(006501-) Manual, Oprtr [S30 Gas/Lpg, It, Ce]	1
	9004631	(006501-) Manual, Oprtr [S30 Gas/Lpg, Nl, Ce]	1
	9004632	(006501-) Manual, Oprtr [S30 Gas/Lpg, No, Ce]	1
	9004633	(006501-) Manual, Oprtr [S30 Gas/Lpg, Pl, Ce]	1
	9004634	(006501-) Manual, Oprtr [S30 Gas/Lpg, Pt, Ce]	1
	9004635	(006501-) Manual, Oprtr [S30 Gas/Lpg, Ru, Ce]	1
	9004636	(006501-) Manual, Oprtr [S30 Gas/Lpg, Se, Ce]	1
	9004637	(006501-) Manual, Oprtr [S30 Gas/Lpg, Tr, Ce]	1
	9004638	(006501-) Manual, Oprtr [S30 Gas/Lpg, Ee, Ce]	1
	9004639	(006501-) Manual, Oprtr [S30 Gas/Lpg, Lv, Ce]	1
	9004640	(006501-) Manual, Oprtr [S30 Gas/Lpg, Lt, Ce]	1
	9004641	(006501-) Manual, Oprtr [S30 Gas/Lpg, Sk, Ce]	1
	9004642	(006501-) Manual, Oprtr [S30 Gas/Lpg, Si, Ce]	1
	9004729	(006501-) Manual, Oprtr [S30 Gas/Lpg, Bg, Ce]	1
	9004730	(006501-) Manual, Oprtr [S30 Gas/Lpg, Ro, Ce]	1
	9013317	(006501-) Instr, Use & Care, WallChart [S30] (ONLINE ONLY)	1



To view, print, order, download the latest Parts manual, other language Operator manuals, and Use and Care Guides (wall charts) visit:

www.tennantco.com/manual

SECTION 4

Contents	Page
Fig. 1 - Hydraulic Steering Valve Breakdown, 1024260	4- 2
Fig. 2 - Hydraulic Valve Breakdown, 1040091	4- 4
Fig. 3 - Hydraulic Valve Breakdown, 1034671	4- 6
Fig. 4 - AC and Heater Box Breakdown, 1067918	4- 8
Fig. 5 - Hydraulic Motor Breakdown, 1054901	4- 10
Fig. 6 - Hydraulic Piston Pump Breakdown, 1054905	4- 12
Fig. 7 - Seat Breakdown, 1073641	4- 14

Fig. 1 - Hydraulic Steering Valve Breakdown, 1024260

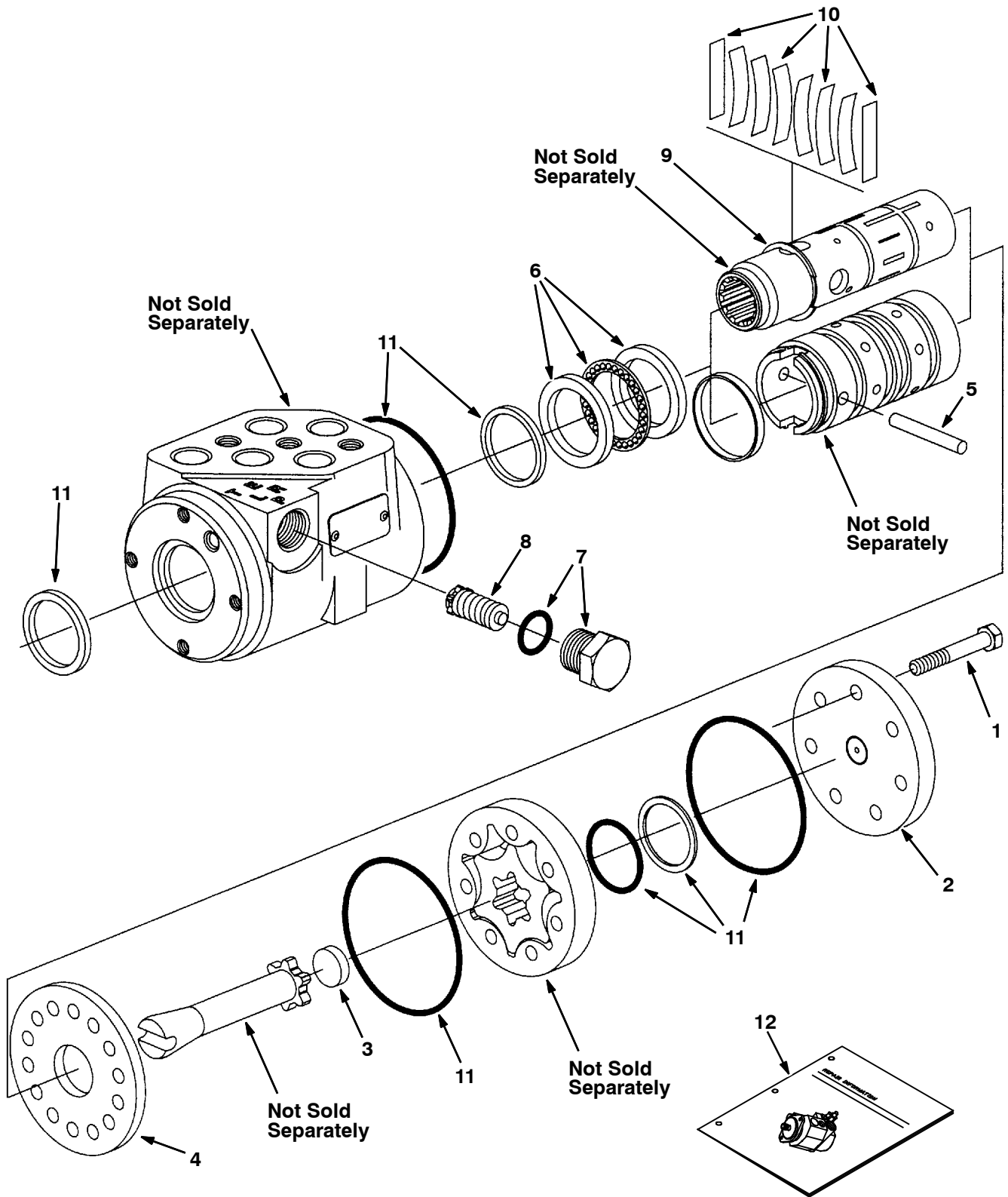


Fig. 1 - Hydraulic Steering Valve Breakdown, 1024260

	Ref.	Part No.	Serial Number	Description	Qty.
▽		1024260	(000000-) Steer- Control, Hyd05, 06.1 2030	1
▲	1	74183	(000000-) Screw, Valve, Steering	7
▲	2	74185	(000000-) Cap, End, Valve, Steering	1
▲	3	74193	(000000-) Spacer, Valve, Steering	1
▲	4	74222	(000000-) Plate, Wear, Steering Valve	1
▲	5	74232	(000000-) Pin, Valve, Steering	1
▲	6	21935	(000000-) Bearing Kit [C]	1
▲	7	21933	(000000-) Plug Assy [C]	1
▲	8	21934	(000000-) Valve Assy, Relief [C]	1
▲	9	74243	(000000-) Ring, Retainer, Steering Valve	1
▲	10	74196	(000000-) Spring Kit, Scu [C]	1
▲	11	74244	(000000-) Seal Kit, Steering [C]	1
▲	12	74245	(000000-) Instr, Valve, Steering, Repair	1

Fig. 2 - Hydraulic Valve Breakdown, 1040091

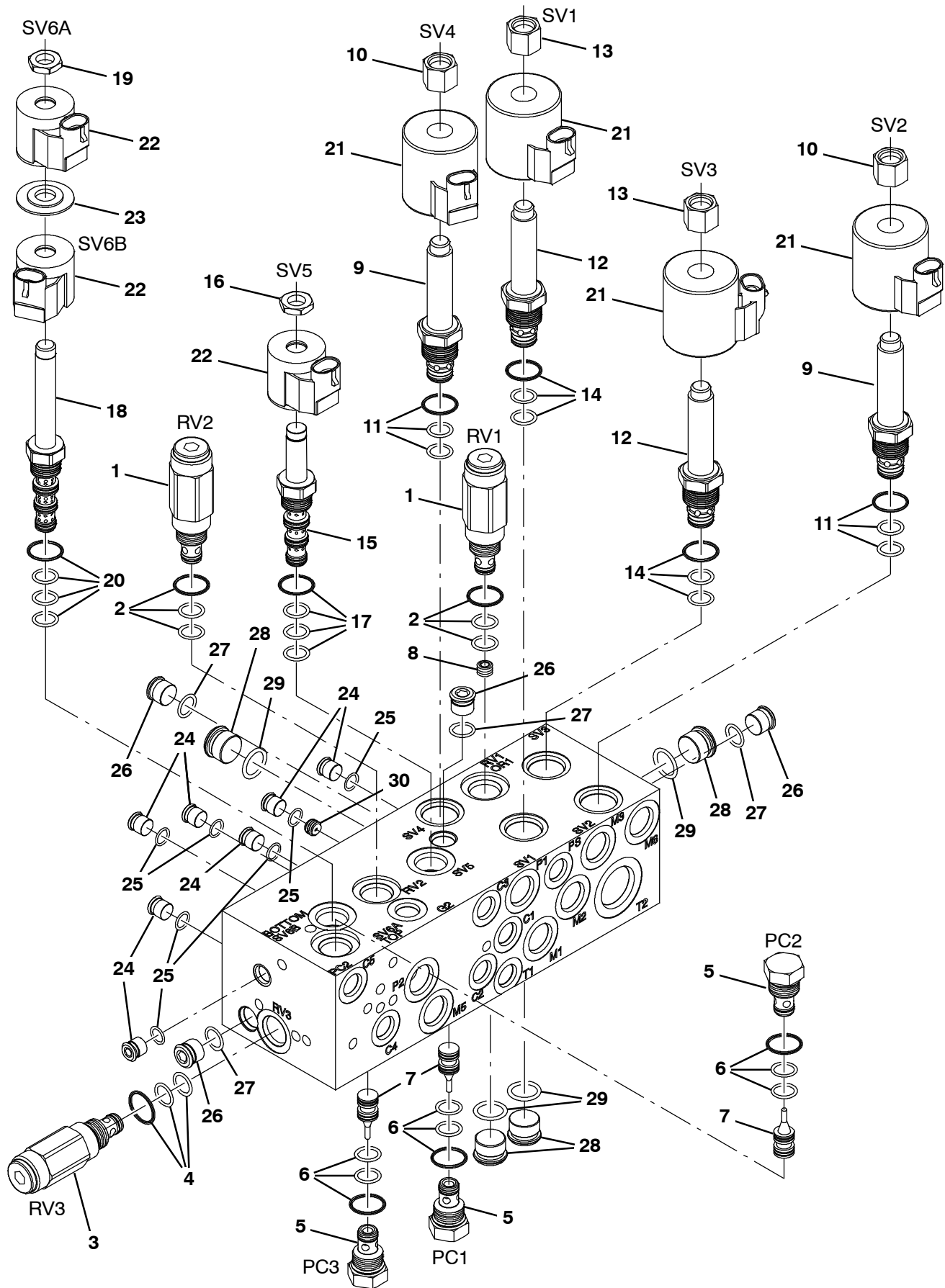


Fig. 2 - Hydraulic Valve Breakdown, 1040091

	Ref.	Part No.	Serial Number	Description	Qty.
▽		1040091	(000000-) Valve, Hyd, Solenoid, 12vdc [06s]	1
▲▽	1	373691	(000000-) Valve, Relief	2
▲▲	2	373647	(000000-) Seal Kit, Cartridge	1
▲▽	3	373692	(000000-) Valve, Relief	1
▲▲	4	373647	(000000-) Seal Kit, Cartridge	1
▲▽	5	373656	(000000-) Valve, Check	3
▲▲	6	373647	(000000-) Seal Kit, Cartridge	1
▲	7	373658	(000000-) Spool, Pilot, Hyd	3
▲	8	373694	(000000-) Plug, Orifice, Valve, Hyd, .040	1
▲▽	9	373663	(000000-) Valve, Stem, No	2
▲▲	10	373685	(000000-) Nut, Coil, Nyl Patch	1
▲▲	11	373646	(000000-) Seal Kit, Cartridge	1
▲▽	12	373690	(000000-) Valve, Stem, No	2
▲▲	13	373685	(000000-) Nut, Coil, Nyl Patch	1
▲▲	14	373646	(000000-) Seal Kit, Cartridge	1
▲▽	15	373657	(000000-) Stem, Valve, Hyd [4w2p]	1
▲▲	16	373684	(000000-) Nut, Coil, Nyl Patch	1
▲▲	17	373647	(000000-) Seal Kit, Cartridge	1
▲▽	18	373637	(000000-) Valve, Cntrl, Solenoid	1
▲▲	19	373684	(000000-) Nut, Coil, Nyl Patch	1
▲▲	20	373647	(000000-) Seal Kit, Cartridge	1
▲	21	373642	(000000-) Solenoid, #10, 12vdc	4
▲	22	373640	(000000-) Solenoid, #8, 12vdc	3
▲	23	373639	(000000-) Spacer, Coil, #8	1
▲▽	24	74098	(000000-) Fitting, Hyd, Plug, Om04	7
▲▲	25	77003	(000000-) Seal, Org, .072 X 00.35id #04	1
▲▽	26	13904	(000000-) Fitting, Plug, Org, #6, Valve [Cec]	4
▲▲	27	77005	(000000-) Seal, Org, .078 X 00.47id #06	1
▲▽	28	13907	(000000-) Fitting, Hyd, Plug, Om08	4
▲▲	29	77006	(000000-) Seal, Org, .087 X 00.64id #08	1
▲	30	373665	(000000-) Plug, Orifice, Valve, Hyd, .046	1

Fig. 3 - Hydraulic Valve Breakdown, 1034671

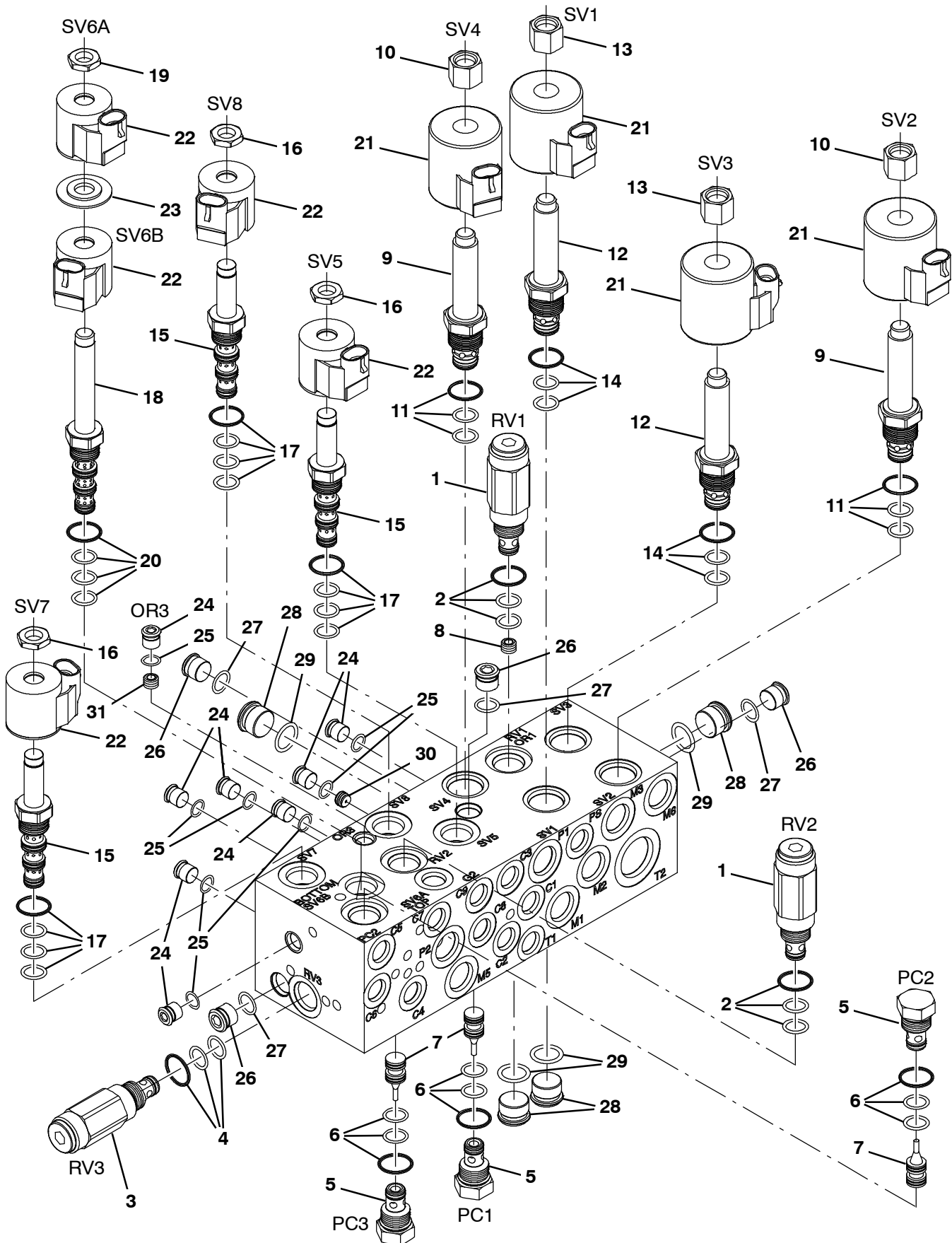


Fig. 3 - Hydraulic Valve Breakdown, 1034671

	Ref.	Part No.	Serial Number	Description	Qty.
▽		1034671	(000000-) Valve, Hyd, Solenoid, 12vdc [06s]	1
▲▽	1	373691	(000000-) Valve, Relief	2
▲▲	2	373647	(000000-) Seal Kit, Cartridge	1
▲▽	3	373692	(000000-) Valve, Relief	1
▲▲	4	373647	(000000-) Seal Kit, Cartridge	1
▲▽	5	373656	(000000-) Valve, Check	3
▲▲	6	373647	(000000-) Seal Kit, Cartridge	1
▲	7	373658	(000000-) Spool, Pilot, Hyd	3
▲	8	373694	(000000-) Plug, Orifice, Valve, Hyd, .040	1
▲▽	9	373663	(000000-) Valve, Stem, No	2
▲▲	10	373685	(000000-) Nut, Coil, Nyl Patch	1
▲▲	11	373646	(000000-) Seal Kit, Cartridge	1
▲▽	12	373690	(000000-) Valve, Stem, No	2
▲▲	13	373685	(000000-) Nut, Coil, Nyl Patch	1
▲▲	14	373646	(000000-) Seal Kit, Cartridge	1
▲▽	15	373657	(000000-) Stem, Valve, Hyd [4w2p]	3
▲▲	16	373684	(000000-) Nut, Coil, Nyl Patch	1
▲▲	17	373647	(000000-) Seal Kit, Cartridge	1
▲▽	18	373637	(000000-) Valve, Cntrl, Solenoid	1
▲▲	19	373684	(000000-) Nut, Coil, Nyl Patch	1
▲▲	20	373647	(000000-) Seal Kit, Cartridge	1
▲	21	373642	(000000-) Solenoid, #10, 12vdc	4
▲	22	373640	(000000-) Solenoid, #8, 12vdc	5
▲	23	373639	(000000-) Spacer, Coil, #8	1
▲▽	24	74098	(000000-) Fitting, Hyd, Plug, Om04	8
▲▲	25	77003	(000000-) Seal, Org, .072 X 00.35id #04	1
▲▽	26	13904	(000000-) Fitting, Plug, Org, #6, Valve [Cec]	4
▲▲	27	77005	(000000-) Seal, Org, .078 X 00.47id #06	1
▲▽	28	13907	(000000-) Fitting, Hyd, Plug, Om08	4
▲▲	29	77006	(000000-) Seal, Org, .087 X 00.64id #08	1
▲	30	373665	(000000-) Plug, Orifice, Valve, Hyd, .046	1
▲	31	373693	(000000-) Plug, Orifice, Valve, Hyd, .035	1

Fig. 4 - AC and Heater Box Breakdown, 1067918

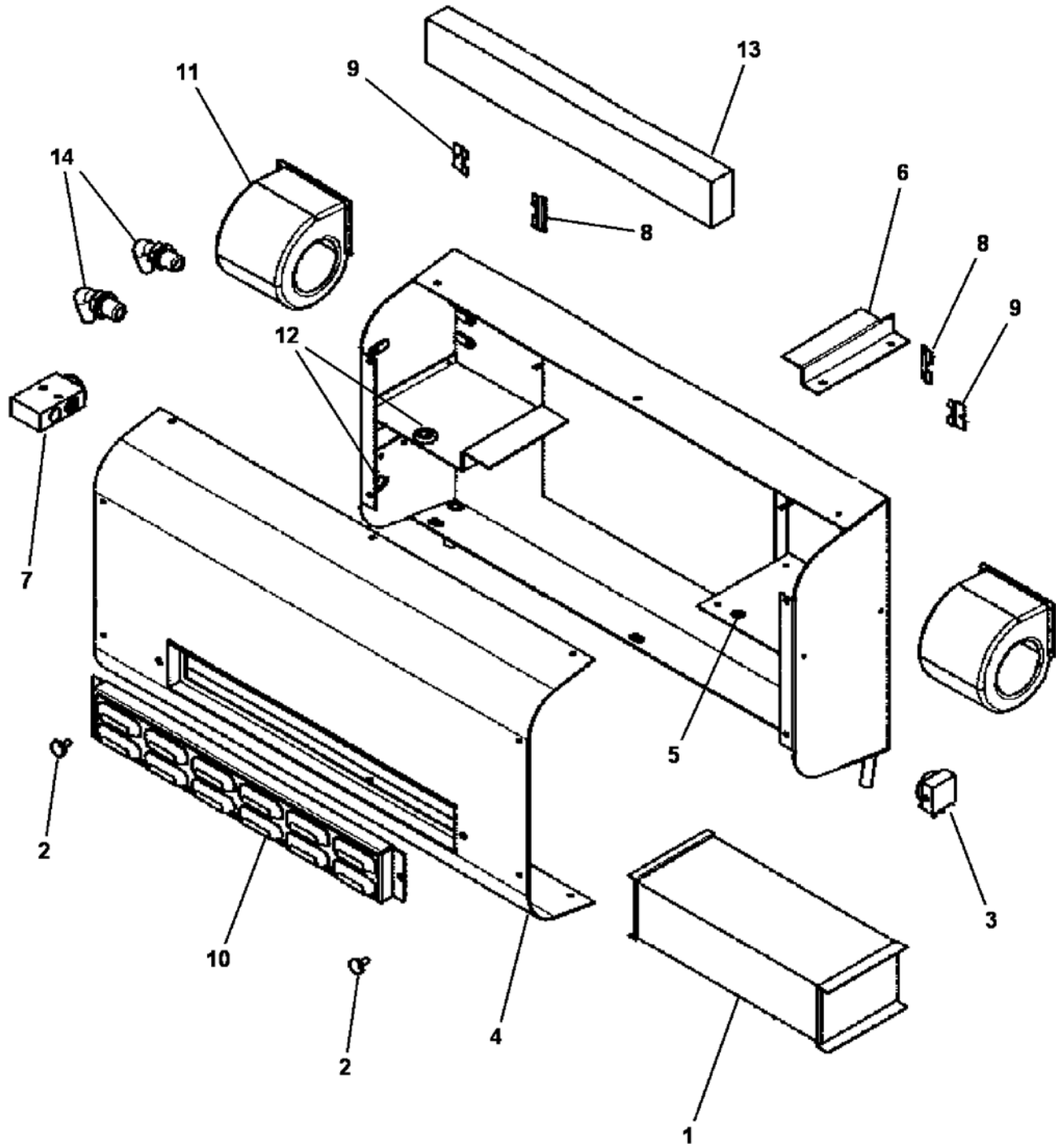


Fig. 4 - AC and Heater Box Breakdown, 1067918

	Ref.	Part No.	Serial Number	Description	Qty.
▽		1067918	(000000-) Heater & A/C Assy, W/Fan	1
▲	1	9004590	(000000-) Coil, Heater / Evaporator	1
▲	2	9004591	(000000-) Knob	2
▲	3	9004592	(000000-) Thermostat, Heater/Air	1
▲	4	9004593	(000000-) Cover	1
▲	5	9004594	(000000-) Grommet, Rbr, .25ld .375Od	1
▲	6	9004595	(000000-) Bracket, Coil, Mtg	1
▲	7	9004596	(000000-) Valve, Expansion	1
▲	8	9004597	(000000-) Clip, Keeper, Blower Mtg	2
▲	9	9004598	(000000-) Clip, Keeper, Blower Mtg	2
▲	10	9004599	(000000-) Cover, Access	1
▲	11	9004600	(000000-) Blown, Fan, Motor	2
▲	12	9004601	(000000-) Grommet, Rbr, .50ld 1.0Od	2
▲	13	9004602	(000000-) Filter	1
▲	14	9004603	(000000-) Fitting, E90, Bm10/Pm08	2

Fig. 5 - Hydraulic Motor Breakdown, 1054901

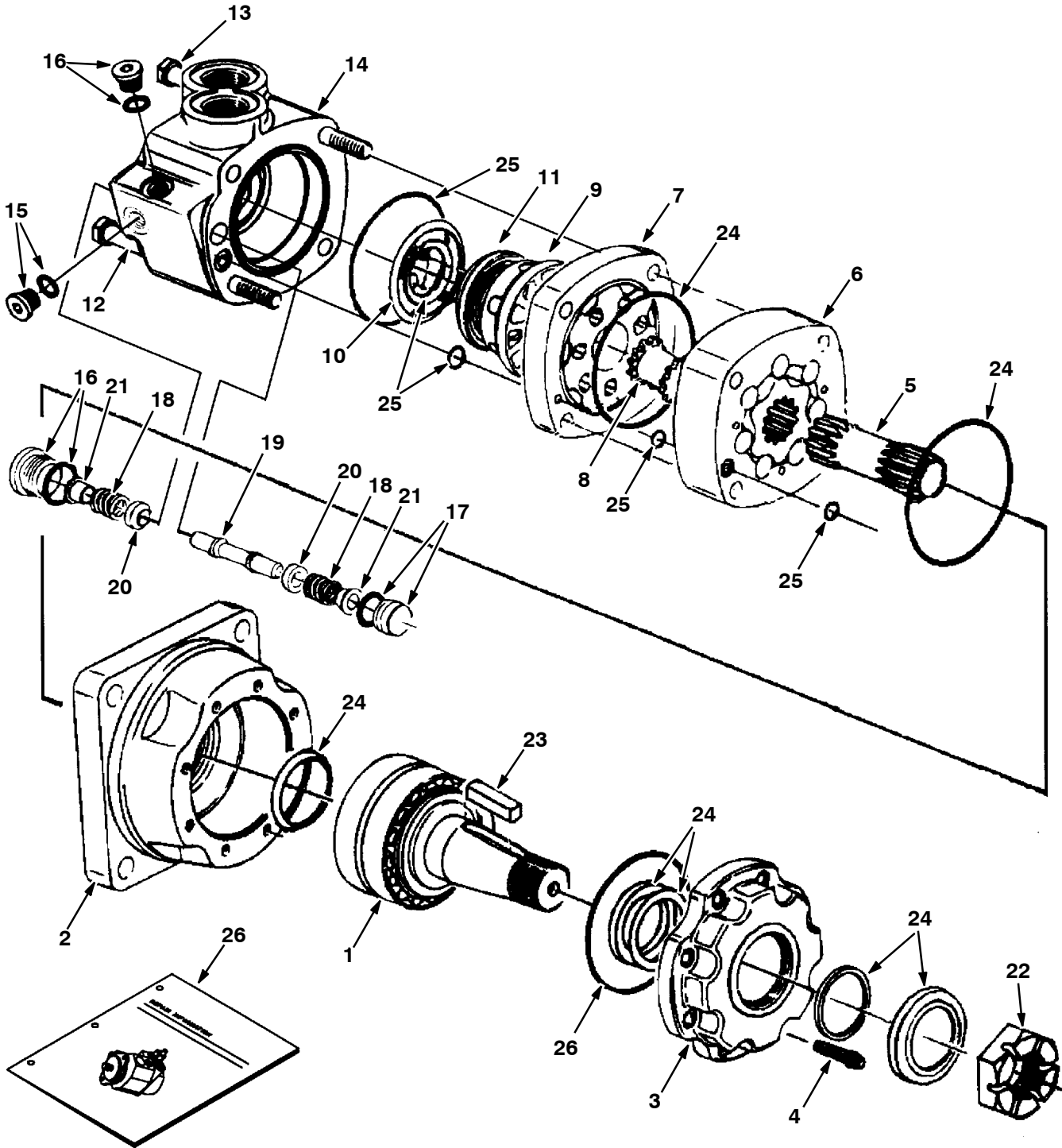


Fig. 5 - Hydraulic Motor Breakdown, 1054901

Ref.	Part No.	Serial Number	Description	Qty.
▽	1054901	(000000-) Motor, Hyd, Gear, Int 17.1 Bi- dir 3000	1
▲	1 74165	(000000-) Shaft, Motor, Hyd	1
▲	2 74166	(000000-) Housing, Brg, Motor, Hyd	1
▲	3 74167	(000000-) Retainer, Motor, Hyd	1
▲	4 74168	(000000-) Screw, Cap, Motor, Hyd	8
▲	5 373435	(000000-) Drive, Motor, Hyd	1
▲	6 373436	(000000-) Geroler, Motor, Hyd	1
▲	7 74122	(000000-) Plate, Valve, Motor, Hyd	1
▲	8 52405	(000000-) Valve, Motor, Hyd	1
▲	9 74123	(000000-) Valve, Motor, Hyd	1
▲	10 34178	(000000-) Spring, Motor, Hyd	2
▲	11 38968	(000000-) Ring, Motor, Hyd	1
▲	12 373437	(000000-) Bolt, Motor, Hyd	3
▲	13 373438	(000000-) Bolt, Motor, Hyd	1
▲	14 373297	(000000-) Housing, Valve	1
▲	15 373298	(000000-) Plug	1
▲	16 373545	(000000-) Plug, Pump, Hyd, Gear	2
▲	17 373299	(000000-) Plug	1
▲	18 373291	(000000-) Spring	2
▲	19 373543	(000000-) Piston, Pump, Hyd, Gear	1
▲	20 373226	(000000-) Poppet, Pump, Hyd, Gear	2
▲	21 373236	(000000-) Sleeve, Dashpo, Pump, Hyd, Gear	2
▲	22 45622	(000000-) Nut, Motor, Hyd	1
▲	23 45623	(000000-) Key, Motor, Hyd	1
▲	24 79828	(000000-) Kit, Seal, Motor, Hyd	1
▲	25 33580	(000000-) Kit, Seal, Motor, Hyd	1
	26 74249	(000000-) Instr, Repair, Motor, Hyd, Gear	1

Fig. 6 - Hydraulic Piston Pump Breakdown, 1054905

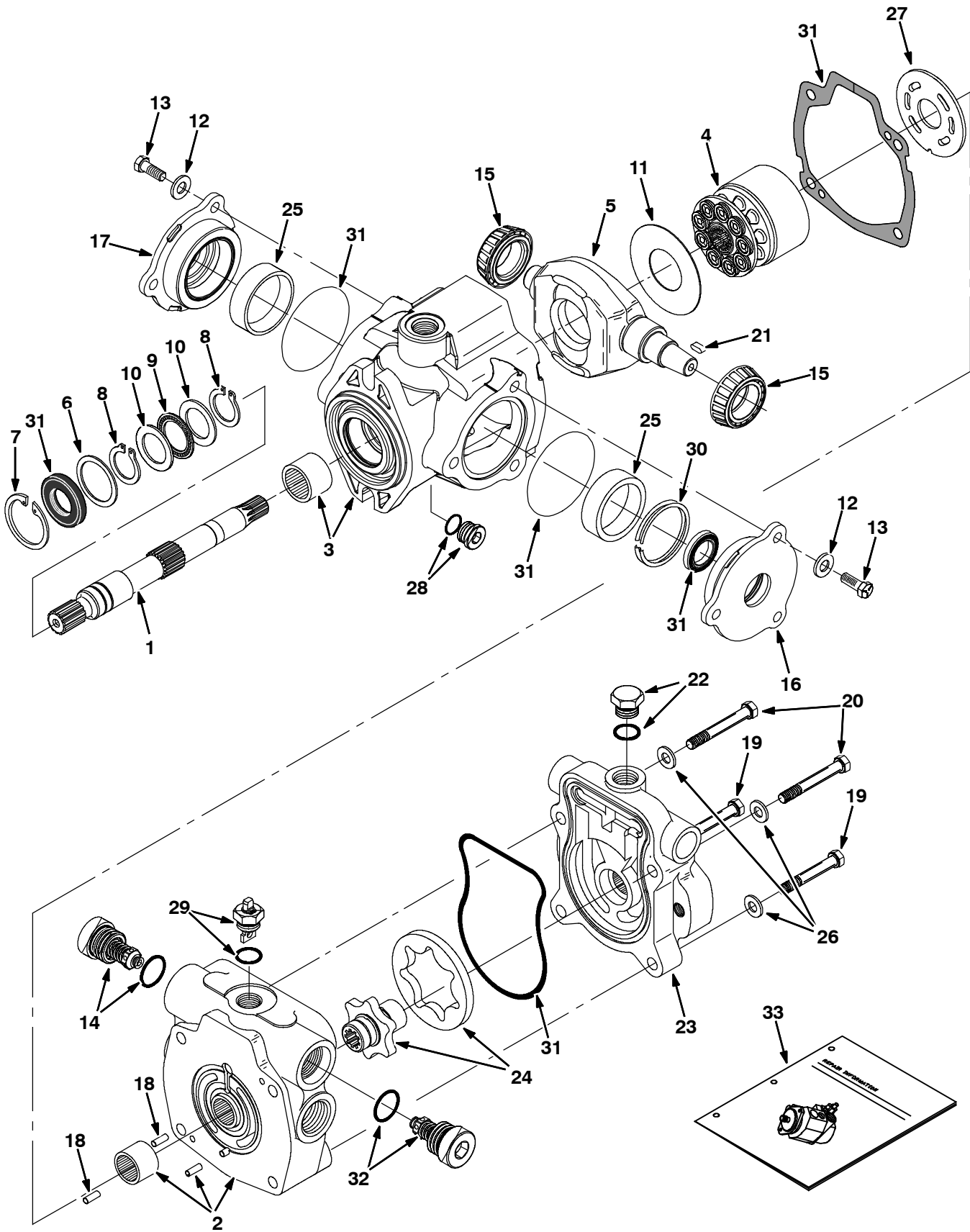


Fig. 6 - Hydraulic Piston Pump Breakdown, 1054905

Ref.	Part No.	Serial Number	Description	Qty.	
▽	1054905	(000000-) Pump, Hyd, Piston, Var, 1.24 4500, Cw	1	
▲	1	373699	(000000-) Driveshaft, Pump, Hyd	1
▲	2	373430	(000000-) Cover, End	1
▲	3	373389	(000000-) Housing	1
▲	4	02706	(000000-) Kit, Rotating, Pump, Hyd	1
▲	5	373493	(000000-) Cam	1
▲	6	70096	(000000-) Washer, Flt, Pump, Hyd	1
▲	7	55926	(000000-) Ring, Retaining, Pump, Hyd	1
▲	8	373434	(000000-) Ring, Retaining	2
▲	9	74225	(000000-) Bearing, Thrust, Pump, Hyd	1
▲	10	74226	(000000-) Race, Bearing, Pump, Hyd	2
▲	11	373327	(000000-) Insert, Plate, Cam, Pump, Hyd	1
▲	12	373391	(000000-) Washer, Pump, Hyd	6
▲	13	373346	(000000-) Screw, Cap	6
▲	14	74259	(000000-) Valve, Relief, Pump	1
▲	15	373317	(000000-) Bearing, Cone, Pump, Hyd	2
▲	16	373393	(000000-) Plate, Cover	1
▲	17	373394	(000000-) Plate, Cover	1
▲	18	70100	(000000-) Pin, Dowel, Pump, Hyd	2
▲	19	373336	(000000-) Screw, Cap, Pump, Hyd	2
▲	20	373337	(000000-) Screw, Cap, Pump, Hyd	2
▲	21	74237	(000000-) Key, Shaft, Pump, Hyd	1
▲	22	13907	(000000-) Fitting, Plug, O- Ring	1
▲	23	373700	(000000-) Adaptor Assy, Pump, Hyd	1
▲	24	373701	(000000-) Gerotor, Pump, Hyd	1
▲	25	373395	(000000-) Bearing, Cup	2
▲	26	373396	(000000-) Washer	4
▲	27	74180	(000000-) Plate, Valve, Pump, Hyd	1
▲	28	13907	(000000-) Fitting, Plug, O- Ring	1
▲	29	373413	(000000-) Actuator, Valve, Bypass	1
▲	30	373402	(000000-) Kit, Shim	1
▲	31	373398	(000000-) Kit, Seal, Hyd, Pump	1
▲	32	373431	(000000-) Valve, Relief, 3500psi	1
▲	33	373429	(000000-) Instr, Repair, Pump	1

Fig. 7 - Seat Breakdown, 1073641

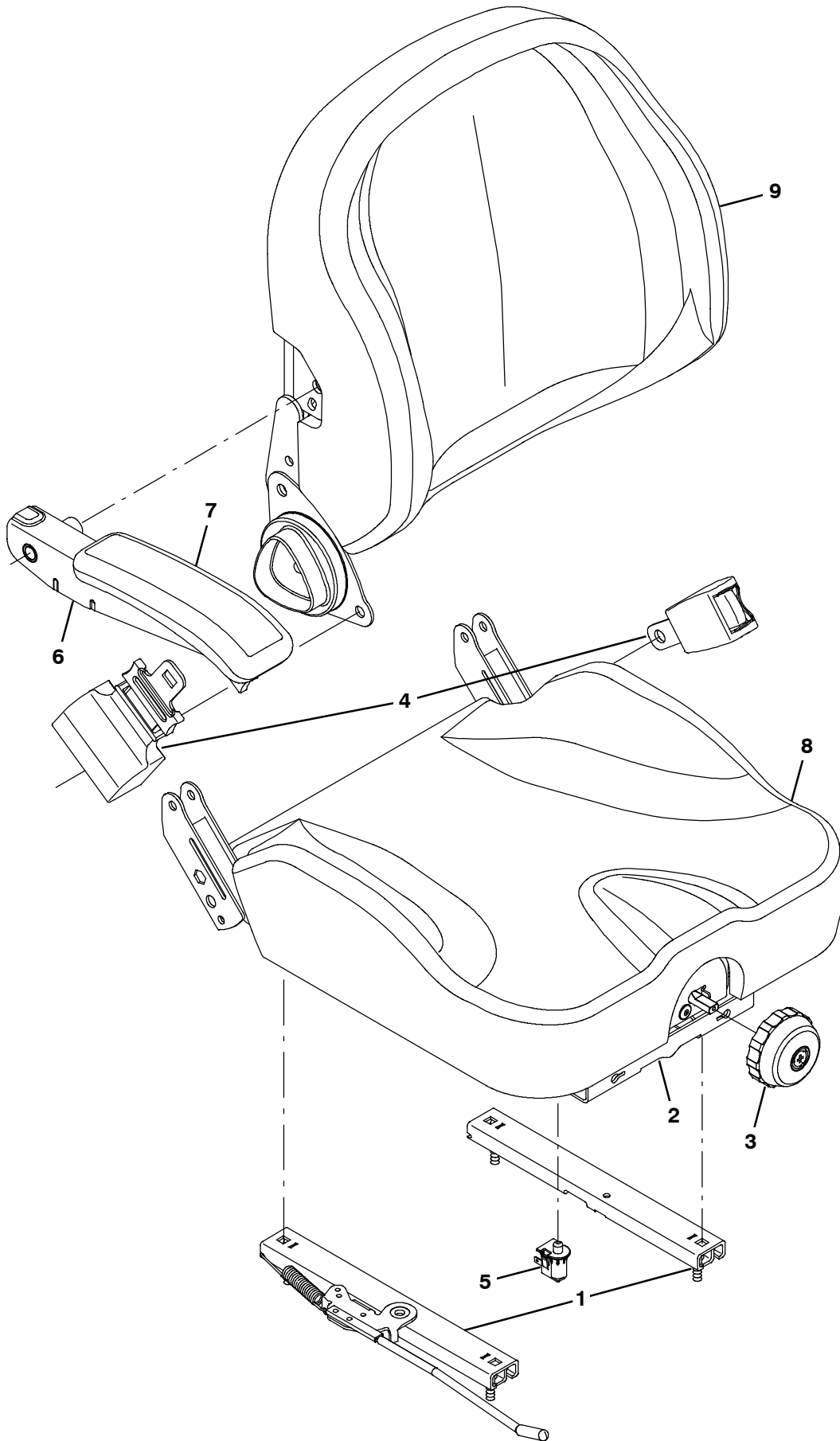


Fig. 7 - Seat Breakdown, 1073641

	Ref.	Part No.	Serial Number	Description	Qty.
▽		1073641	(000000-) Seat	1
▲	1	9012585	(000000-) Track Assy, Slide	1
▲	2	9012587	(000000-) Bellows, Seat	1
▲	3	9012589	(000000-) Knobs, Adjmt, Weight	1
▲	4	9012590	(000000-) Seatbelt	1
▲	5	9012591	(000000-) Switch, Seat	1
▲	6	9012592	(000000-) Armrest	1
▲	7	9012593	(000000-) Pad, Armrest	1
▲	8	9012594	(000000-) Cover, Cushion	1
▲	9	9012595	(000000-) Cover, Backrest	1

SECTION 5

Contents	Page
Fig. 1 - Cylinder Block Group	6-2
Fig. 2 - Rocker Cover Group	6-4
Fig. 3 - Cylinder Head Group	6-5
Fig. 4 - Front Cover and Oil Pan Group	6-6
Fig. 5 - Camshaft and Valve Group	6-8
Fig. 6 - Piston and Crankshaft Group	6-10
Fig. 7 - Balancer Group	6-11
Fig. 8 - Oil Pump and Pressure Switch Group	6-12
Fig. 9 - Water Pump Group	6-13
Fig. 10 - Intake Manifold Gasket Group	6-14
Fig. 11 - Exhaust Manifold Gasket Group	6-16
Fig. 12 - Fan Tensioner and Pump Mount Group	6-17
Fig. 13 - Flywheel Group	6-18
Fig. 14 - Ignition Coil and Spark Plug Group	6-19
Fig. 15 - Starter / Alternator Group	6-20
Fig. 16 - Remote Oil Filter Group	6-21
Fig. 17 - Coolant Group	6-22
Fig. 18 - DSR Coolant Group, LPG Engine	6-23
Fig. 19 - Electrical Group	6-24
Fig. 20 - Fuel Rail Group, Gasoline Engine	6-26
Fig. 21 - Throttle Body Group, Gasoline Engine	6-27
Fig. 22 - Throttle Body Group, LPG Engine	6-28
Fig. 23 - Vaporizer Group, LPG Engine	6-29
Fig. 24 - Electronic Pressure Regulator (EPR) Group, LPG Engine	6-30

Fig. 1 - Cylinder Block Group

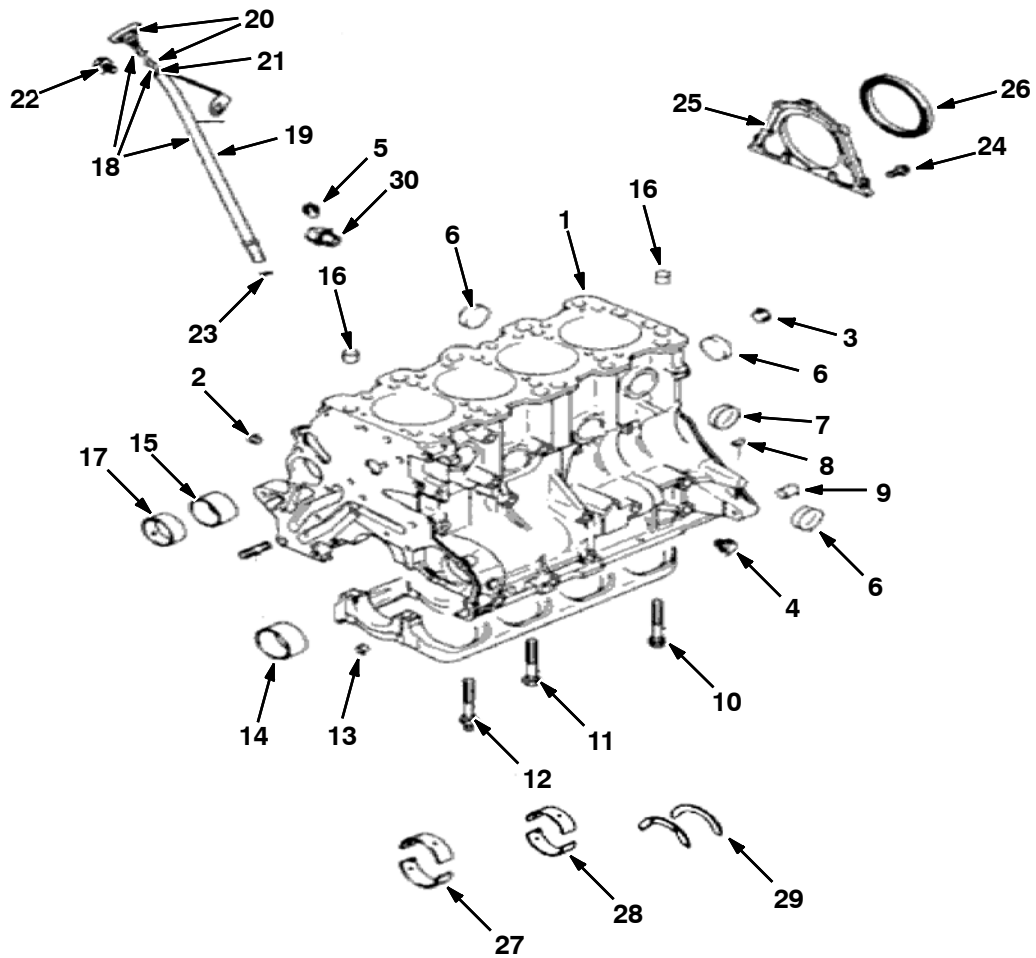
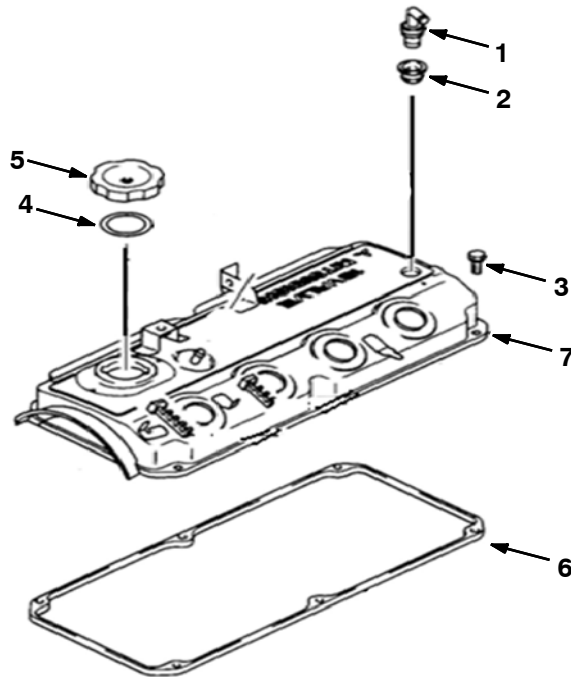


Fig. 1 - Cylinder Block Group

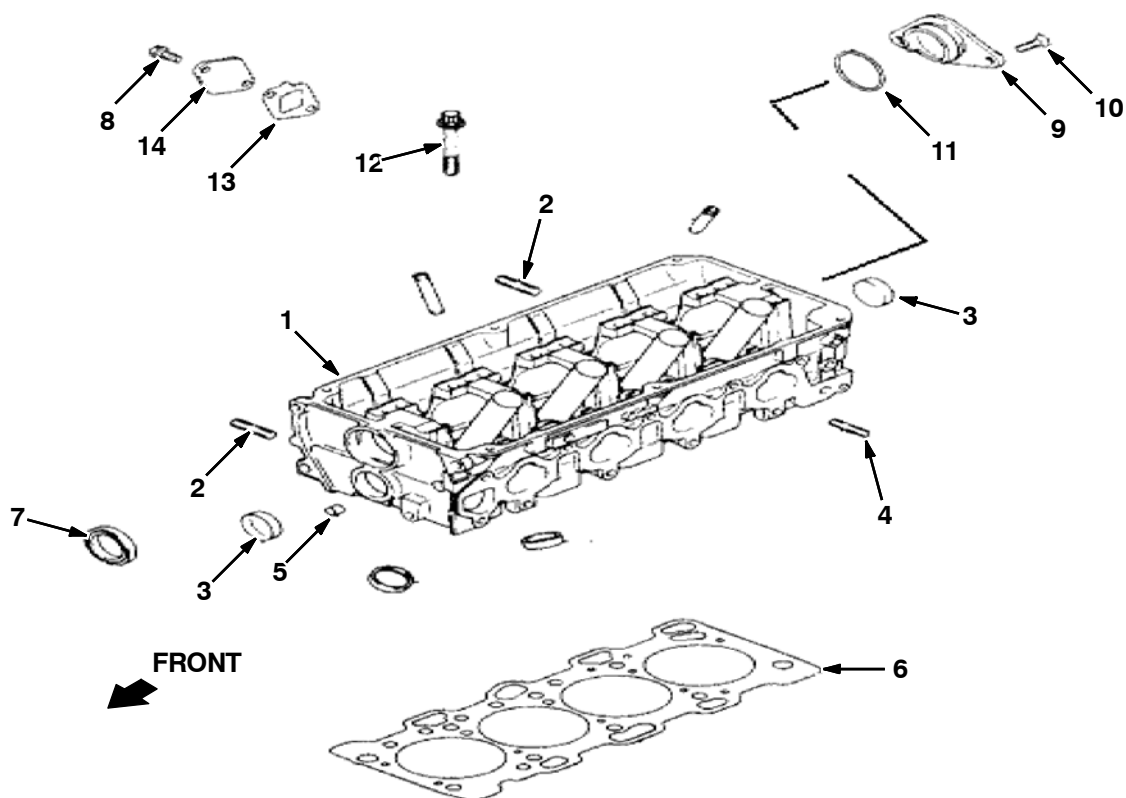
Ref.	Part No.	Description	Qty.	
▽	1	9010419	Block Assy, Cylinder	1
▲	2	9010420	Plug, Taper	2
▲	3	9010421	Plug, Taper	1
▲	4	9010422	Plug	1
▲	5	9010423	Plug, Taper	1
▲	6	9010424	Cap, Seal	7
▲	7	9010425	Cap, Seal	2
▲	8	9010426	Pin, Dowel	2
▲	9	9010427	Bushing, Knock	2
▲	10	9010428	Bolt, Cap, Bearing	2
▲	11	9010429	Bolt, Cap, Bearing	7
▲	12	9010430	Bolt, Cap, Bearing	1
▲	13	9010431	Bushing	2
▲	14	9010432	Bearing, Std, Balancer	1
▲	14	9010433	Bearing, Oversize [1.0]	1
▲	15	9010434	Bearing, Std, Balancer	1
▲	15	9010435	Bearing, Oversize [1.0]	1
▲	16	9010436	Bushing, Knock	2
▲	17	9010458	Bearing, Shaft, Std, Balancer	1
▲	17	9010459	Bearing, Shaft, Balancer [OvrSz]	1
▽	18	9010439	Dipstick Assy, Guage	1
▲	19	9010440	Dipstick, Guage, Guide	1
▲▽	20	9010437	Dipstick, Rod, Guage	1
▲▲	21	9010438	O- Ring	1
	22	9010441	Bolt, Flange	1
	23	9010442	O- Ring	1
	24	9010444	Bolt, Flange	5
	25	9010445	Seal, Case, Oil, Rear	1
	26	9010446	Seal, Oil	1
	27	9010447	Bearing, Cshft [Green Std 1,2,4,5]	4
	27	9010448	Bearing, Cshft [Yellow Std 1,2,4,5]	4
	27	9010449	Bearing, Cshft[No Color Std 1,2,4,5]	4
	27	9010450	Bearing, Cshft [Lan Std 1,2,4,5]	4
	27	9010451	Bearing, Cshft [Red Std 1,2,4,5]	4
	28	9010452	Bearing, Cshft [Green Std 3]	1
	28	9010453	Bearing, Cshft [Yellow Std 3]	1
	28	9010454	Bearing, Cshft [No Color Std 3]	1
	28	9010455	Bearing, Cshft [Lan Std 3]	1
	28	9010456	Bearing, Cshft [Black Std 3]	1
	29	9010457	Bearing, Thrust, Cshft	1
	30	9010443	Drain, Water, Joint	1

Fig. 2 - Rocker Cover Group



Ref.	Part No.	Description	Qty.
1	9010460	Valve, Pcv	1
2	9010461	Valve, Gasket, Pcv	1
3	9010462	Bolt, Rocker, Cover	6
4	9010463	Gasket, Oil, Filler, Cap	1
5	9010464	Cap, Oil, Filler	1
6	9010465	Gasket, Cover, Rocker	1
7	9010466	Cover Assy, Rocker	1

Fig. 3 - Cylinder Head Group



Ref.	Part No.	Description	Qty.
▽	1 9010467	① Head Assy, Cylinder	1
▲	2 9010473	Stud	2
▲	3 9010469	Seal, Cap	2
▲	4 9010470	Stud	3
▲	5 9010431	Bushing	2
▽	1 9014162	② Head Kit, Cyl [Mitsubishi 2015 12mm]	1
▲	2 9010473	Stud	2
▲	3 9010469	Seal, Cap	2
▲	4 9010470	Stud	3
▲	5 9010431	Bushing	2
	6 9010468	Gasket, Cylinder, Head	1
	7 9010471	Seal, Cam Shaft, Front	1
	8 9010441	Bolt, Flange	2
	9 9010480	Thurst, Case	1
	10 9010481	Screw	2
	11 9010482	O- Ring	1
	12 9010484	Cylinder Assy, Head, Bolt	10
	13 9010483	Gasket	1
	14 9010485	Cover	1

① Serial Number (006501- 007105)

② Serial Number (007106-)

Fig. 4 - Front Cover and Oil Pan Group

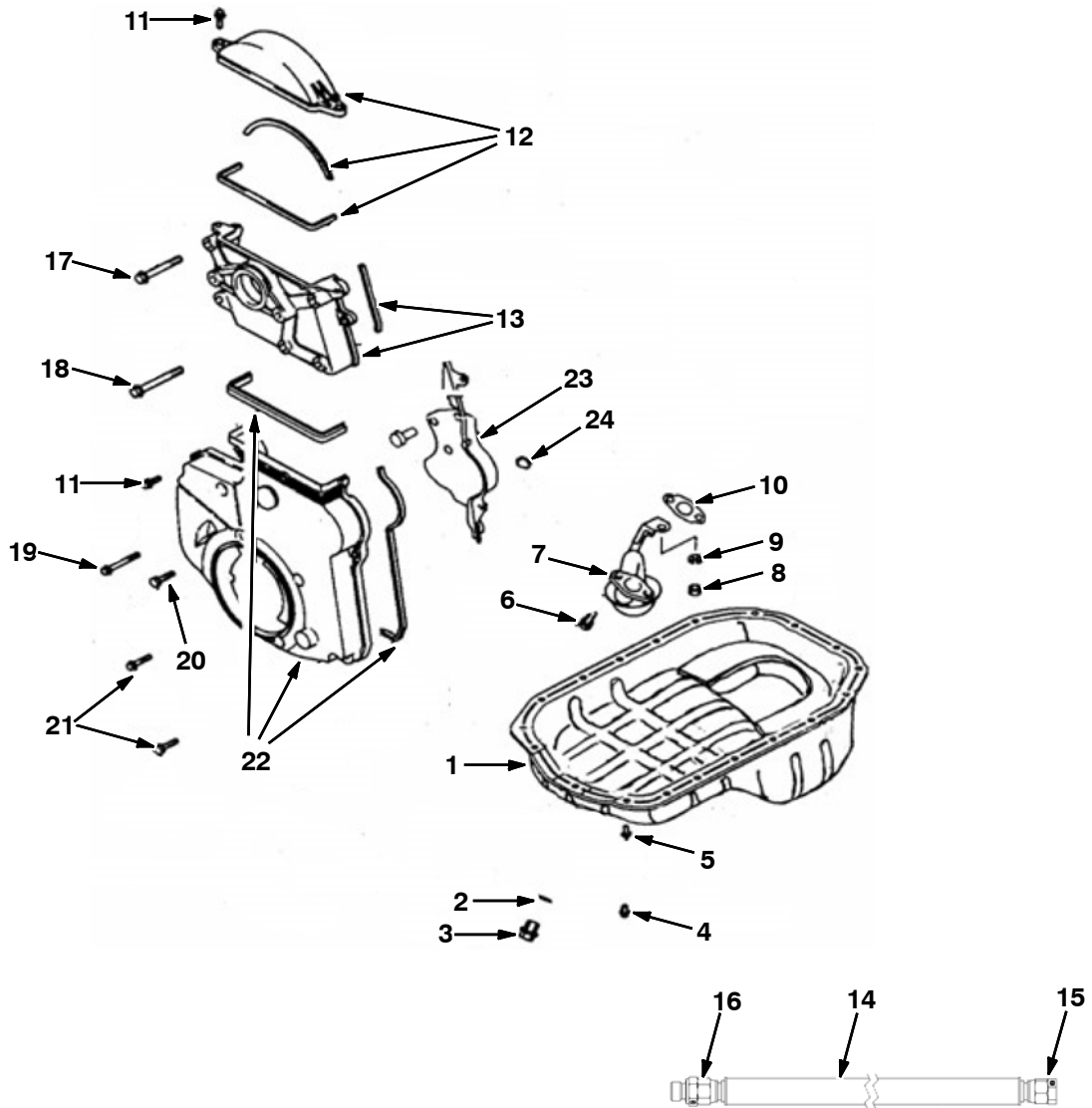


Fig. 4 - Front Cover and Oil Pan Group

	Ref.	Part No.	Description	Qty.
▽	1	9010487	Pan, Oil	1
▲	2	9010488	Gasket, Plug, Drain, Oil	1
▲	3	9010489	Plug, Oil, Drain	1
	4	9010490	Bolt, Flange	17
	5	9010491	Bolt, Flange	2
	6	9010492	Washer, Bolt	2
	7	9010493	Screen, Oil	1
	8	9010494	Nut, Strainer	1
	9	9010495	Washer, Strainer	1
	10	9010496	Gasket, Screen	1
	11	9010497	Bolt, Flange	8
	12	9010498	Cover Assy, Front, Upper [T- Belt]	1
	13	9010502	Bracket Assy, Coil, Ignition	1
	14	9010311	Hose, Drain, Oil [Mit 20/24m]	1
	15	9010312	Plug, Flare, 37deg [Mit]	1
	16	9010313	Fitting, 37deg [Mit]	1
	17	9010503	Bolt, Flange	3
	18	9010504	Bolt, Flange	1
	19	9010505	Bolt, Flange	1
	20	9010506	Bolt	2
	21	9010507	Bolt	2
	22	9010508	Cover, Lower, Front [T- Belt]	1
	23	9010511	Cover, Rear [T- Belt]	1
	24	9010512	Plug, Rubber	1

Fig. 5 - Camshaft and Valve Group

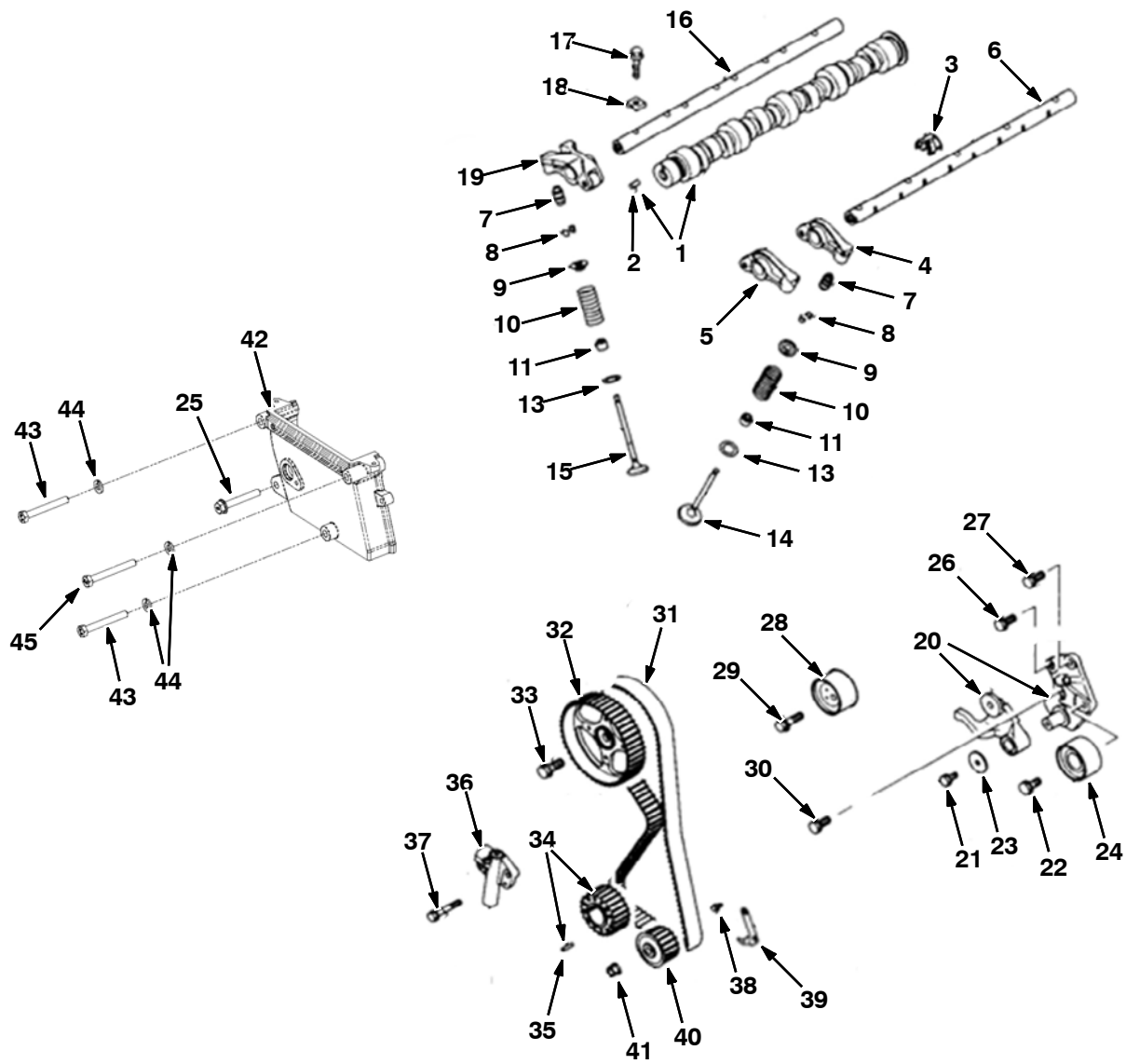
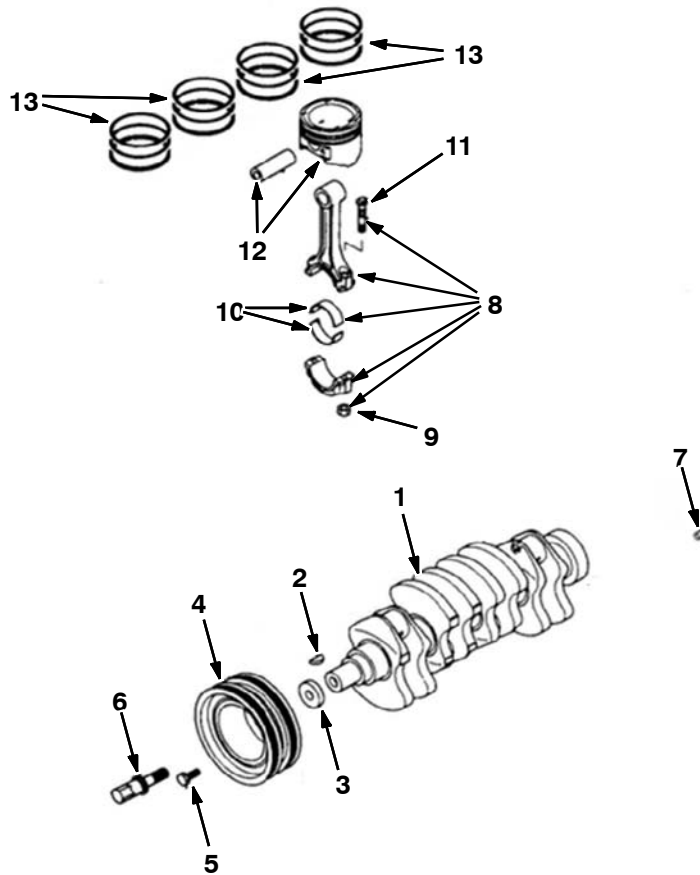


Fig. 5 - Camshaft and Valve Group

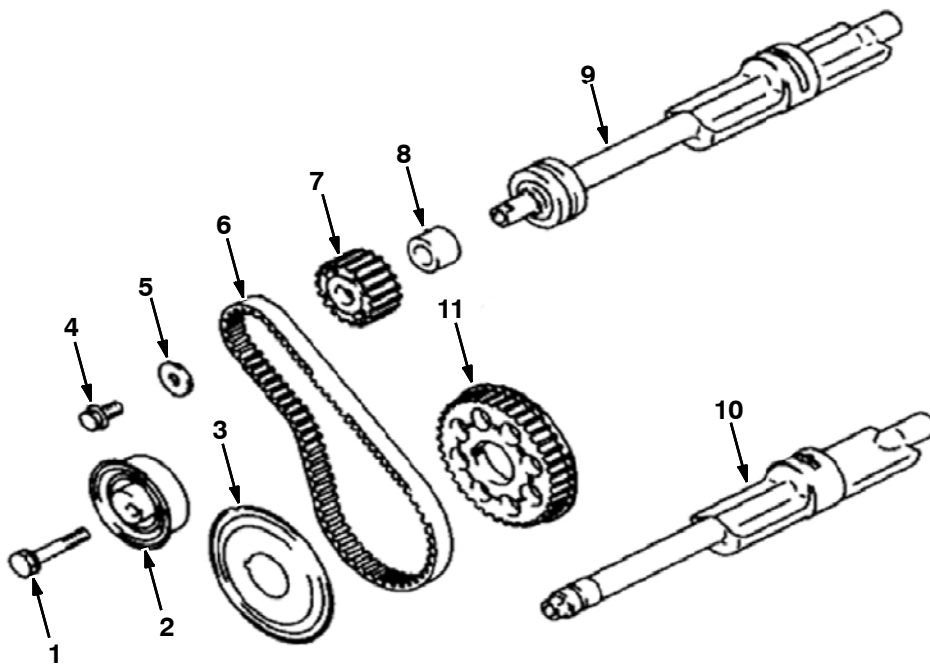
	Ref.	Part No.	Description	Qty.
▽	1	9010530	Camshaft Assy	1
▲	2	9010535	Pin, Dowel	1
	3	9010532	Shaft, Spring, Rocker	4
	4	9010533	Arm Assy, Rocker [B]	4
	5	9010534	Arm Assy, Rocker [A]	4
	6	9010531	Shaft, Arm , Rocker	1
	7	9010536	Adjuster Assy, Lash	16
	8	9010537	Valve, Spring, Lock	32
	9	9010538	Valve, Spring, Retainer	16
	10	9010539	Valve, Spring	16
	11	9010540	Valve, Seal, Stem	16
	12	9010254	Bolt, M8- 1.25 X 55 Fl Hd [Mit]	1
	13	9010541	Valve, Spring, Seat	16
	14	9010542	Valve, Inlet	8
	15	9010543	Valve, Exhaust	8
	16	9010544	Shaft, Arm, Rocker	1
	17	9010545	Bolt, Flange	13
	18	9010546	Shaft, Cap, Rocker	13
	19	9010547	Arm Assy, Rocker [C]	4
▽	20	9010548	Bracket, Pulley, Tensioner	1
▲	21	9010549	Bolt, Washer	1
▲	22	9010550	Bolt, Washer	1
▲	23	9010551	Washer	1
▲	24	9010552	Pulley, Idler	1
	25	9010253	Bolt, M8- 1.25 X 70 Hxhd [Mit]	1
	26	9010554	Bolt, Seal	1
	27	9010555	Bolt, Washer	1
	28	9010556	Pulley, Tensioner	1
	29	9010557	Bolt, Washer	1
	30	9010550	Bolt, Washer	1
	31	9010559	Belt, Timing	1
	32	9010560	Sprocket, Camshaft	1
	33	9010561	Bolt, Flange	1
▽	34	9010562	Sprocket Assy, Cshft	1
▲	35	9010563	Pin, Spring	1
	36	9010564	Tensioner	1
	37	9010565	Bolt, Flange	2
	38	9010491	Bolt, Flange	2
	39	9010567	Bracket, Indicator, Timing	1
	40	9010568	Sprocket, Pump, Oil	1
	41	9010569	Nut	1
	42	9010250	Cover, Timing, Gear [Mit 2.0/2.4]	1
	43	9010251	Bolt, M8- 1.25 X 65 Hxhd [Mit]	2
	44	9010252	Washer, Lock, M8 [Mit]	3

Fig. 6 - Piston and Crankshaft Group



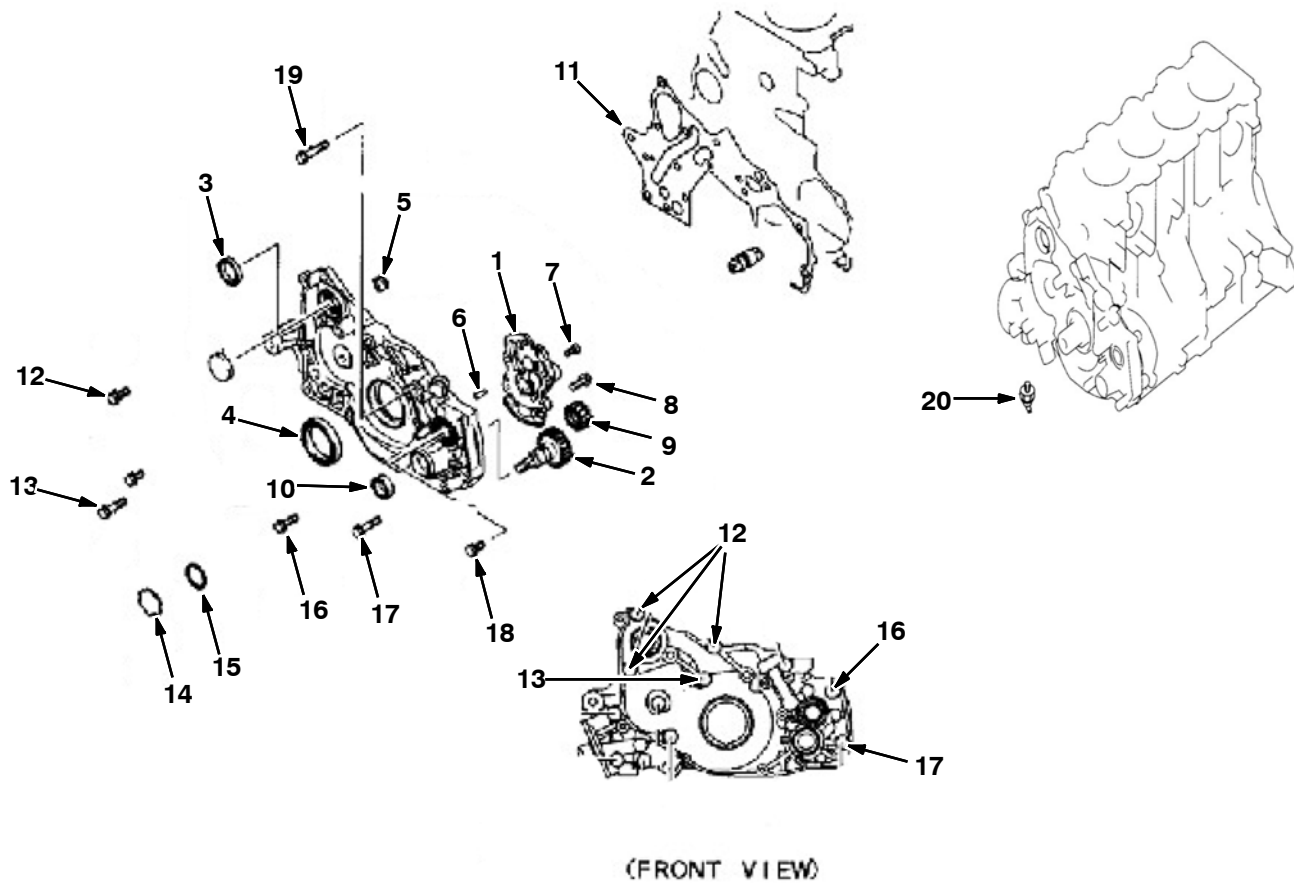
Ref.	Part No.	Description	Qty.	
1	9010513	Crankshaft Assy	1	
2	9010514	Key	1	
3	9010515	Washer, Special	1	
4	9010516	Pulley Assy, Damper, Torsional	1	
5	9010517	Bolt, Washer	4	
6	9010518	Bolt, Sprocket, Cshft	1	
7	9010519	Pin, Dowel	1	
▽	8	9010520	Rod Assy, Connecting	4
▲	9	9010521	Nut	8
▲	10	9010522	Bearing, Rod, Connect [Yellow Std]	4
▲	10	9010523	Bearing, Rod, Connect [No Color Std]	4
▲	10	9010524	Bearing, Rod, Connect [Lan Std]	4
▲	11	9010525	Bolt, Connecting	8
12	9010526	Piston, Pin [Std A]	4	
12	9010527	Piston, Pin [Std B]	4	
12	9010528	Piston, Pin [Std C]	4	
13	9010529	Piston Set, Ring	1	

Fig. 7 - Balancer Group



Ref.	Part No.	Description	Qty.
1	9010570	Bolt, Belt, Balancer, Train	1
2	9010571	Tensioner, Timing, Belt	1
3	9010572	Flange, Sprocket, Cshft	1
4	9010600	Bolt, Flange	1
5	9010574	Washer, Belt, Balancer, Train	1
6	9010575	Belt, Timing	1
7	9010576	Sprocket, Shaft, Balancer	1
8	9010577	Spacer, Belt, Balancer, Train	1
9	9010578	Shaft, Right, Balancer	1
10	9010579	Shaft, Left, Balancer	1
11	9010580	Sprocket, Cshft	1

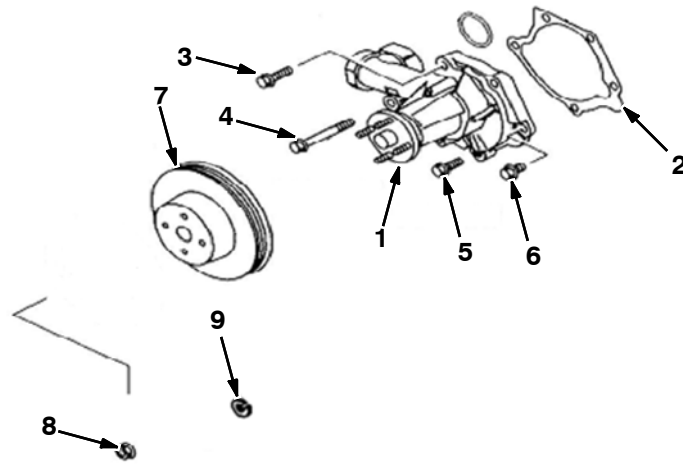
Fig. 8 - Oil Pump and Pressure Switch Group



(FRONT VIEW)

Ref.	Part No.	Description	Qty.	
▽	1	9010582	Pump, Oil	1
▲	2	9010592	Pump, Gear, Drive, Oil	1
▲	3	9010585	Seal, Oil	1
▲	4	9010586	Seal, Oil	1
▲	5	9010587	Plug, Tapper	1
▲	6	9010426	Pin, Dowel	2
▲	7	9010589	Screw	1
▲	8	9010590	Bolt, Flange	4
▲	9	9010591	Pump, Gear, Oil	1
▲	10	9010601	Seal, Oil	1
	11	9010593	Gasket, Case, Front	1
	12	9010594	Bolt, Washer	3
	13	9010595	Bolt, Washer	1
	14	9010596	Plug, Cap	1
	15	9010597	O- Ring	1
	16	9010598	Bolt, Flange	1
	17	9010599	Bolt, Flange	1
	18	9010600	Bolt, Flange	1
	19	9010583	Bolt, Flange	1
	20	9010259	Sender, Oil, Press [Mit]	1

Fig. 9 - Water Pump Group



Ref.	Part No.	Description	Qty.
1	9010602	Pump, Water	1
2	9010603	Gasket, Pump, Water	1
3	9010604	Bolt, Flange	1
4	9010503	Bolt, Flange	1
5	9010606	Bolt, Flange	2
6	9010607	Bolt, Flange	1
7	9010612	Pulley, Pump, Water	1
8	9010609	Nut, Flange	4
9	9010610	Washer, Spring	4

Fig. 10 - Intake Manifold Gasket Group

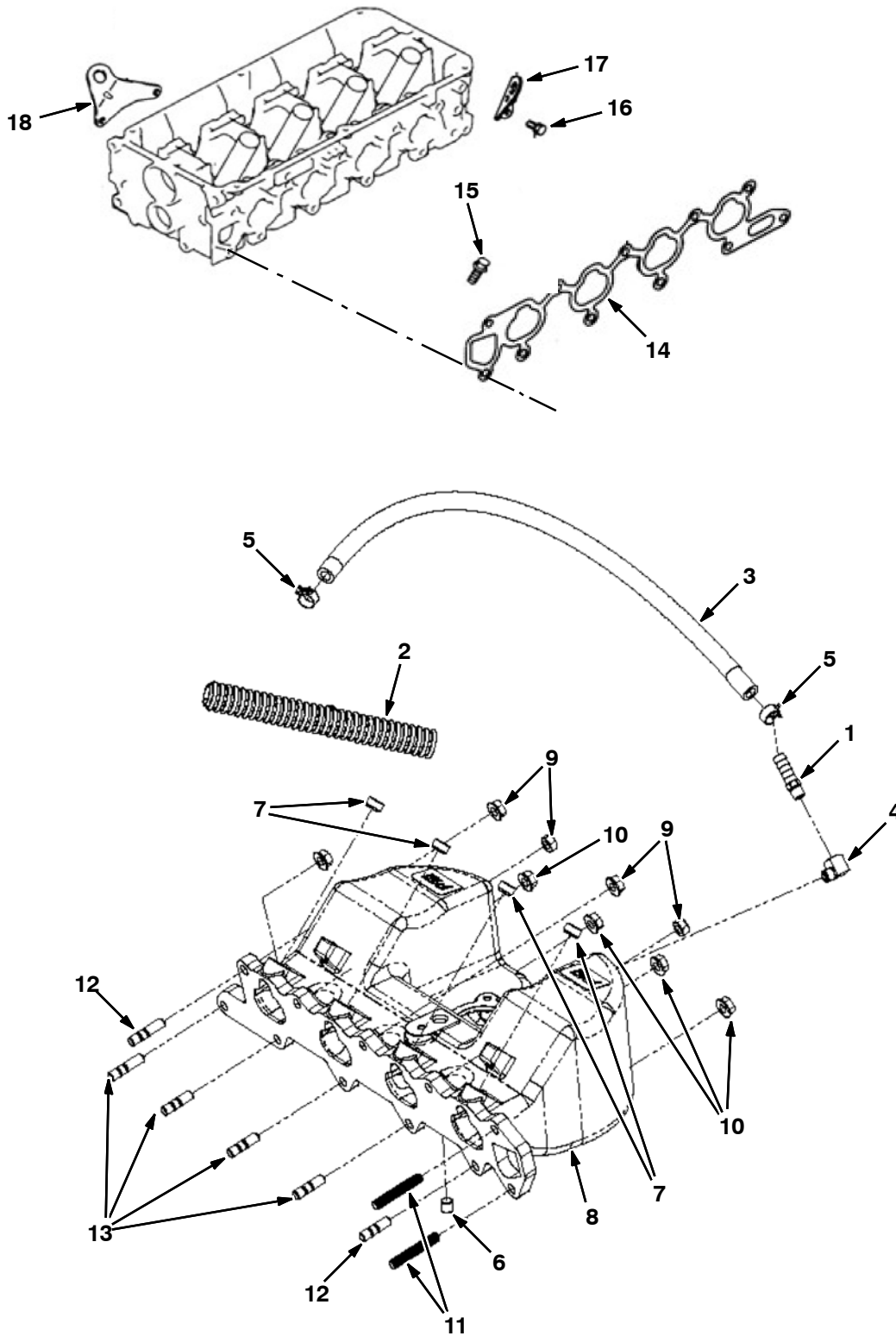
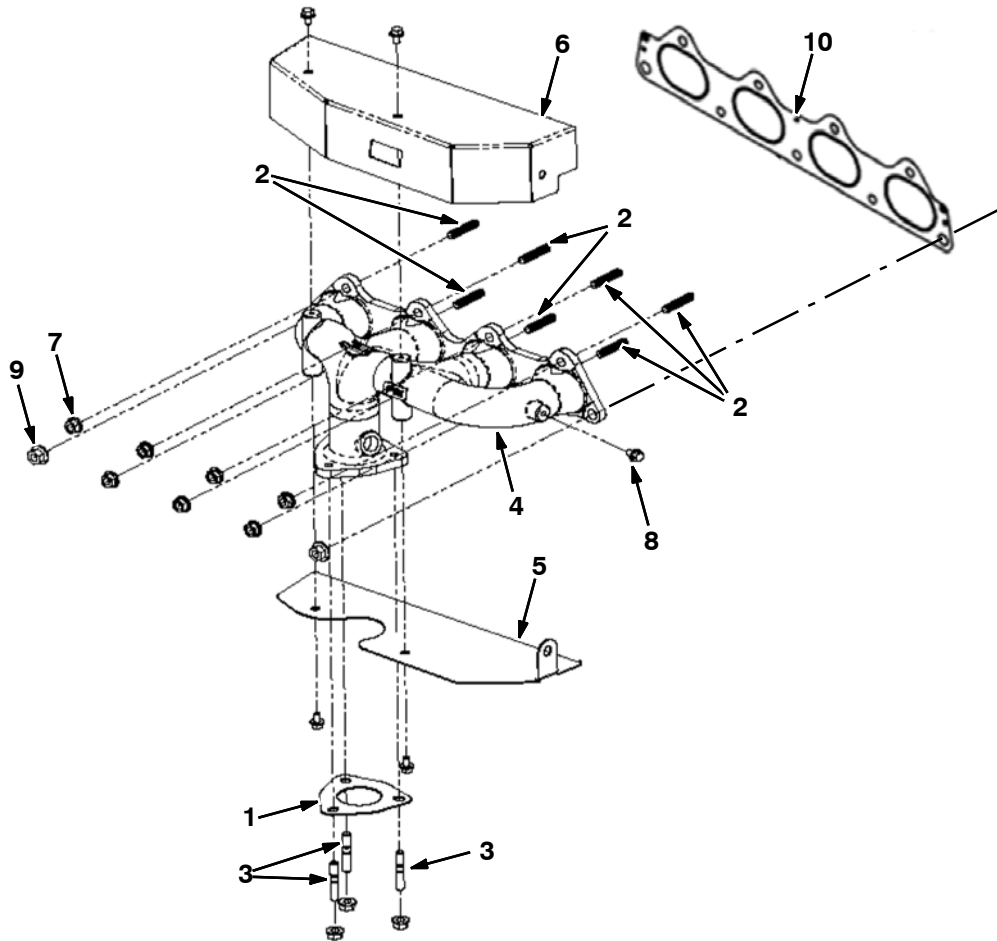


Fig. 10 - Intake Manifold Gasket Group

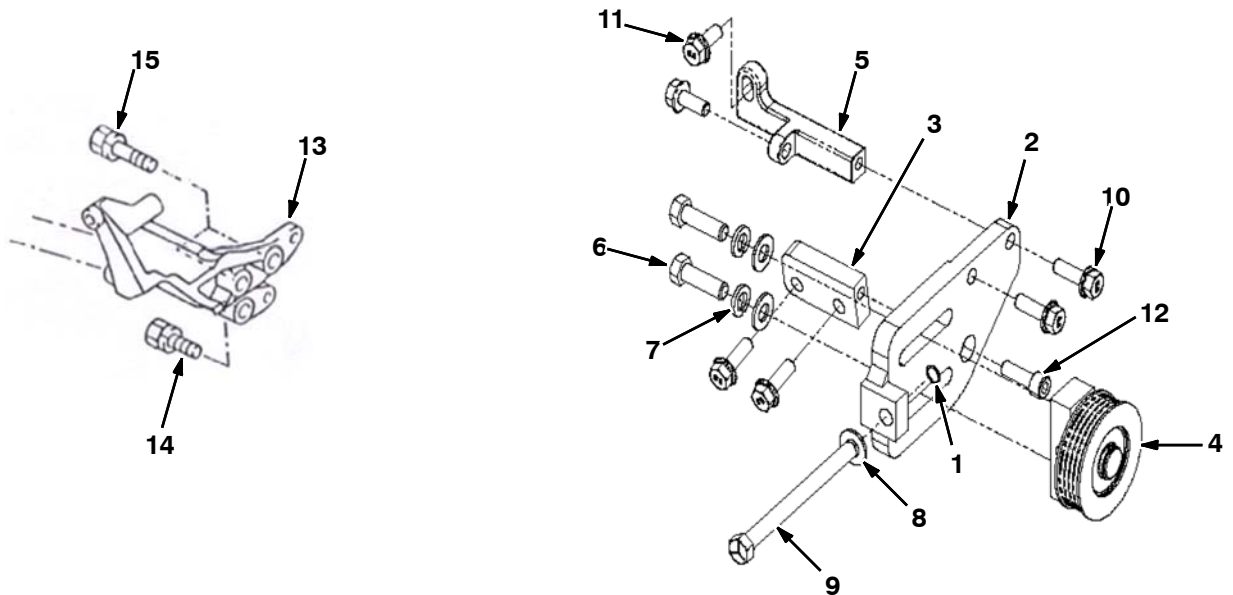
Ref.	Part No.	Description	Qty.
1	9010382	Fitting, 1/8 Mpt X 3/8 Hb [Mit]	1
2	9010281	Loom, Convolved, Split 5/8 [Mit]	17"
3	385001	Hose, Fuel, .38d, Rbr[16"L]	20"
4	9010383	Elbow, 1/8m X 1/8f, 90 [Mit]	1
5	9010282	Clamp, 3/8id [Mit Olive Green]	2
6	9010283	Plug, 1/8 Npt, Brs, Skt Hd [Mit]	1
7	9010284	Plug, Injector [Mit]	4
8	9010285	Manifold, Intake [Mit 20/24m Tilt]	1
9	9010286	Nut, M8- 1.25 [Mit]	2
10	385015	Nut, Flng, M8	7
11	9010287	Stud, M8- 1.25 X 50 Full Thrd [Mit]	2
12	9010288	Stud, M8- 1.25 X 35 [Mit Double End]	2
13	9010384	Stud, M8- 1.25 X 30 [Mit Double End]	4
14	9010613	Gasket, Manifold, Intake	1
15	9010606	Bolt, Flange	2
16	9010615	Bolt, Manifold, Inlet	1
17	9010617	Hanger, Engine	1
18	9010618	Hanger, Engine	1

Fig. 11 - Exhaust Manifold Gasket Group



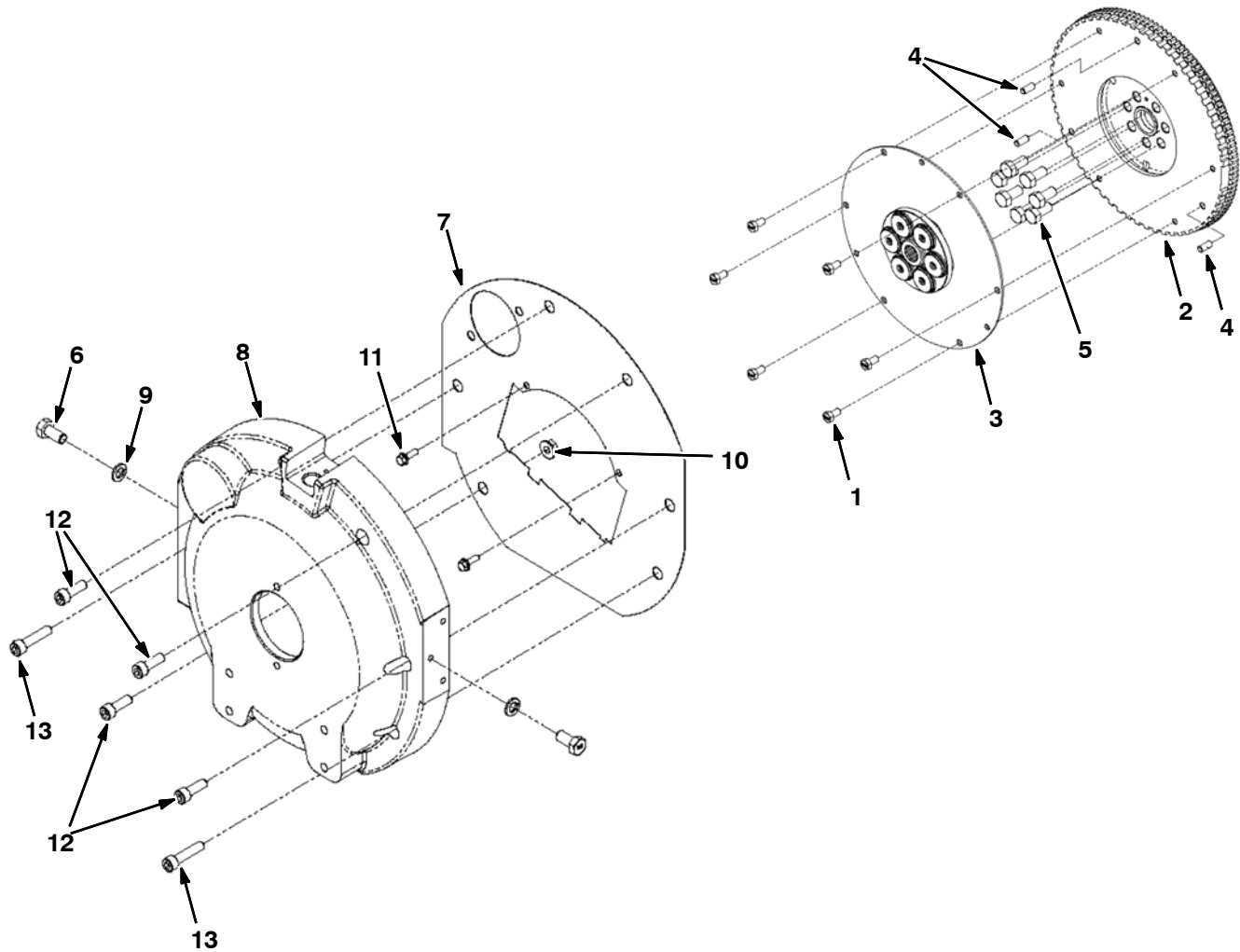
Ref.	Part No.	Description	Qty.
1	9010296	Gasket, Manifold, Exh [Mit]	1
2	9010297	Stud, M8- 1.25 X 40 [Mit]	7
3	372020	Stud, Manifold, Intake, M8 X 28	3
4	9010298	Manifold, Exhaust [Mit 2.0/2.4]	1
5	9010302	Shield, Heat, Lower [Mit 20/24m]	1
6	9010303	Shield, Heat, Upper [Mit 20/24m]	1
7	385015	Nut, Flng, M8	10
8	9010262	Bolt, M6- 1.0 X 10 Fl Hd [Mit]	5
9	9010239	Nut, M10- 1.25 Flg [Mit]	2
10	9010619	Gasket, Manifold, Exhaust	1

Fig. 12 - Fan Tensioner and Pump Mount Group



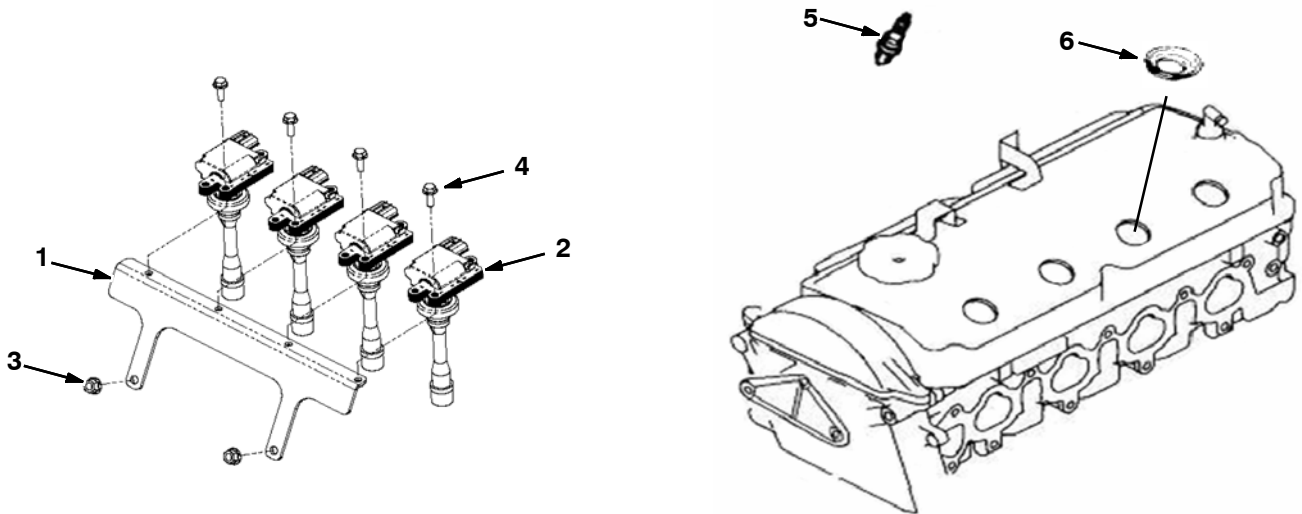
Ref.	Part No.	Description	Qty.
1	371562	Ring, Retaining	1
2	9010222	Plate, Tensioner, Adj [Mit 2.0/2.4]	1
3	9010223	Bar, Tensioner, Mtg [Mit 2.0/2.4]	1
4	9010224	Pulley, Tensioner, Assy[Mit2.0/2.4]	1
5	9010225	Bracket, Tensioner, [Mit 2.0/2.4]	1
6	9010226	Bolt, 3/8- 16 X 1 1/4 Hxhd [Mit]	2
7	371509	Washer, Lock, 0.38	2
8	9010227	Washer, Flat 3/8, Sae	3
9	9010228	Bolt, 3/8- 16 X 4.5 [Mit]	1
10	9010229	Bolt, M8- 1.25 X 25 [Mit]	4
11	9010230	Bolt, M8- 1.25 X 20 Fl Hd [Mit]	2
12	9010231	Bolt, M8- 1.25 X 25 Soc Hd [Mit]	1
13	9010623	Bracket, Pump, Mtg	1
14	9010624	Bolt, Washer	1
15	9010625	Bolt, Washer	2

Fig. 13 - Flywheel Group



Ref.	Part No.	Description	Qty.
1	9010232	Bolt, M8- 1.25 X 15, Hx Hd [Mit]	6
2	9010233	Flywheel, Flatface [Mit 20/24m]	1
3	9010234	Coupling, Flywheel [Mit20/24m]	1
4	9010235	Pin, Flywheel [Mit 20/20m]	3
5	9010236	Bolt, Flywheel [Mit 20/24m]	7
6	9010359	Bolt, M12- 1.75 X 25, Hex Hd [Mit]	2
7	9010237	Cover, Dust [Mit 2.0]	1
8	9010238	Housing, Flywheel [Mit 2.0]	1
9	9010360	Washer, Lock, M12 [Mit]	2
10	9010239	Nut, M10- 1.25 Flg [Mit]	1
11	9010240	Bolt, M6- 1.0 X 20 Fl Hd [Mit]	2
12	9010241	Bolt, M10- 1.25 X 30 Soc Hd [Mit]	4
13	9010242	Bolt, M10- 1.25 X 45 Soc Hd [Mit]	2

Fig. 14 - Ignition Coil and Spark Plug Group

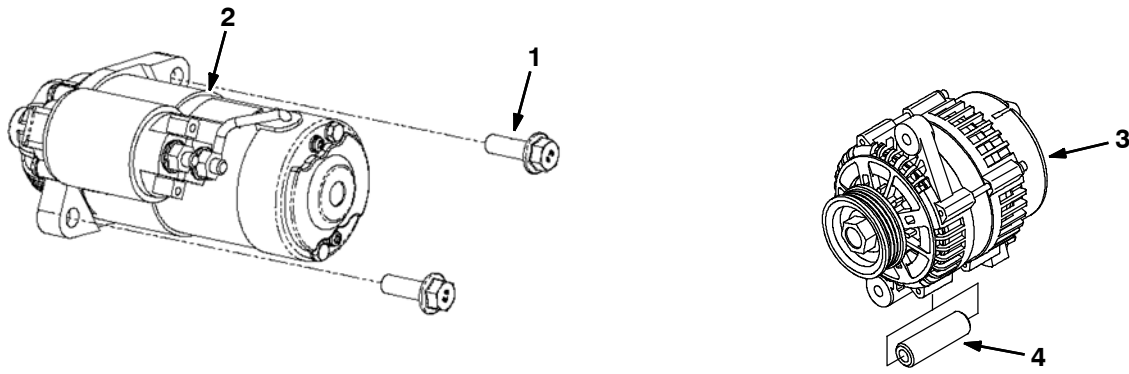


Ref.	Part No.	Description	Qty.
1	9010243	Bracket, Coil [Mit 2.0/2.4]	1
2	9010244	Coil, Ignition [Mit 2.0/2.4]	4
3	385015	Nut, Flng, M8	2
4	9010240	Bolt, M6- 1.0 X 20 Fl Hd [Mit]	4
5	9010622	① Plug, Spark [Torch K6rf- 11 14mm]	4
5	9014160	② Plug, Spark [Mitsubishi 2015 12mm]	4
6	9010479	Seal, Oil	4

① Serial Number (006501- 007105)

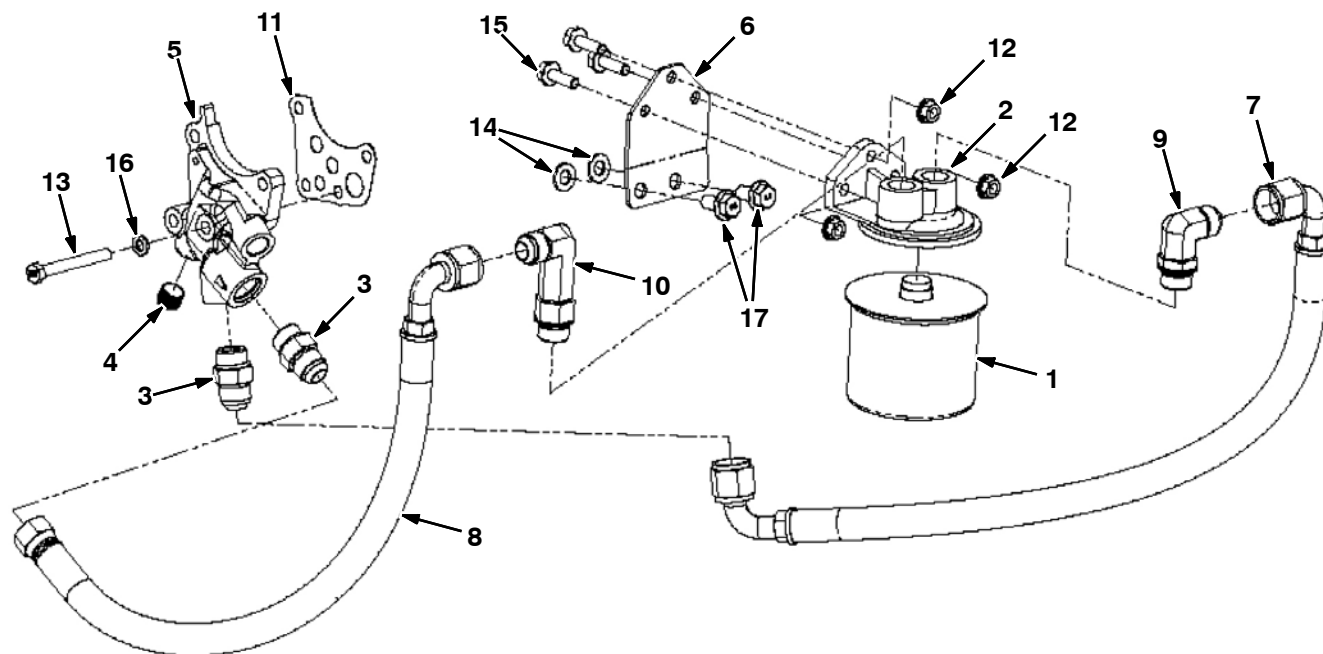
② Serial Number (007106-)

Fig. 15 - Starter / Alternator Group



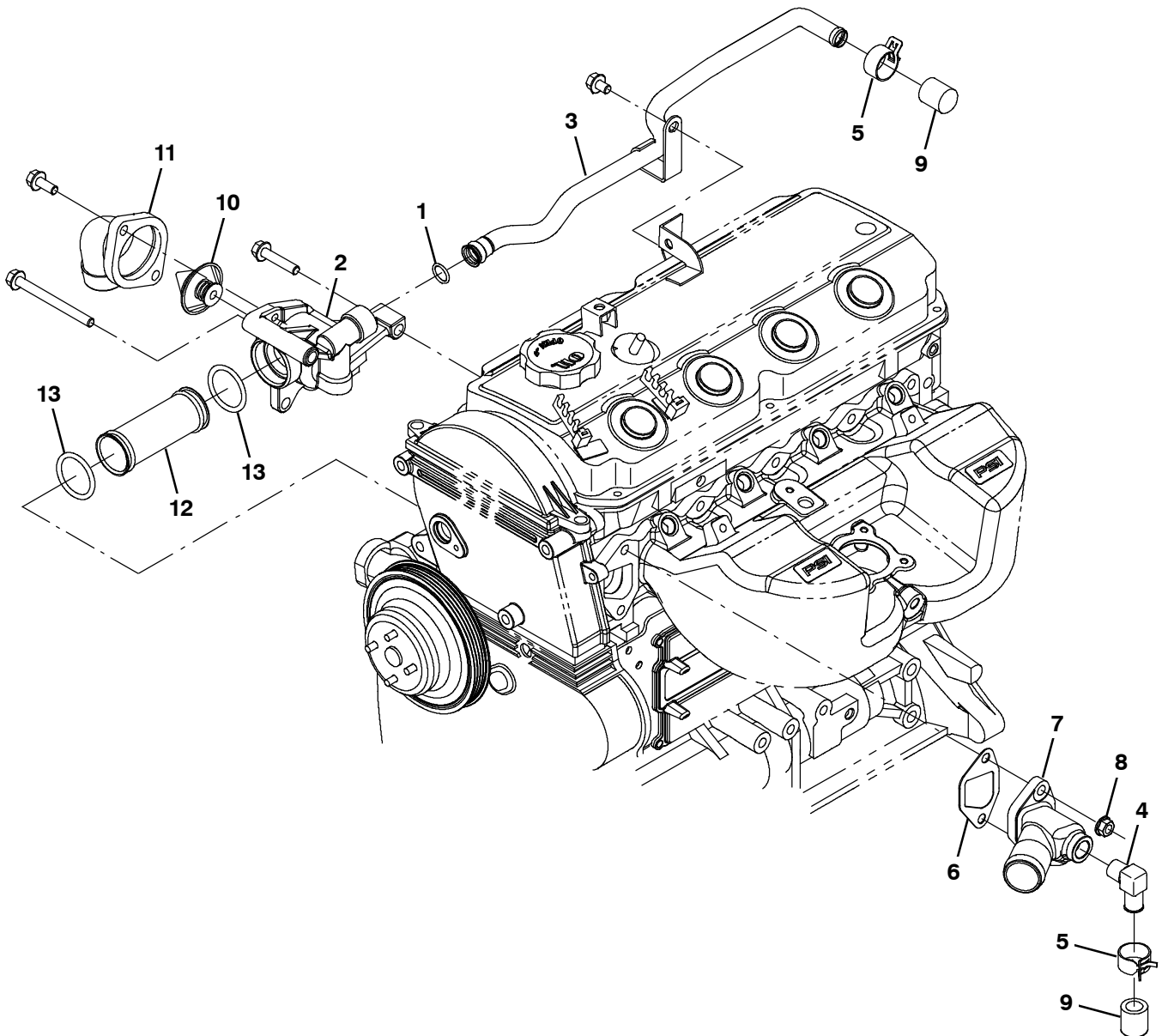
Ref.	Part No.	Description	Qty.
1	9010245	Bolt, M10- 1.50 X 30 [Mit]	2
2	9010246	Starter, Motor [Mit 2.0/2.4]	1
3	9010217	Alternator, 7si [Mit Df Sur- Belt]	1
4	9010219	Spacer, Alternator [Mit 2.0/2.4]	1

Fig. 16 - Remote Oil Filter Group



Ref.	Part No.	Description	Qty.
1	393982	Element, Fltr, Oil, Spin-On	1
2	371503	Mount, Fltr, Remote	1
3	9010371	Fitting, Str, 10- 10 Orb, 37fi [Mit]	4
4	9010372	Plug, 3/8npt X 5/16, Brs [Mit]	1
5	9010373	Adapter, Filter, Oil, Remote [Mit]	1
6	9010374	Bracket, Filter, Oil, Remote [Mit]	1
7	9010375	Hose, 90x90,Filter, Oil, Remote[Mit]	1
8	9010376	Hose, 90xstr,Fltr, Oil, Remote[Mit]	1
9	9010628	Elbow	1
10	9010629	Elbow	1
11	9010377	Gasket, Oil, Adapter [Mit 2.0/2.4]	1
12	385015	Nut, Flng, M8	3
13	9010253	Bolt, M8- 1.25 X 70 Hxhd [Mit]	1
14	9010630	Washer	2
15	9010229	Bolt, M8- 1.25 X 25 [Mit]	3
16	9010380	Washer, Lock, M8 [Mit]	1
17	9010631	Bolt	2

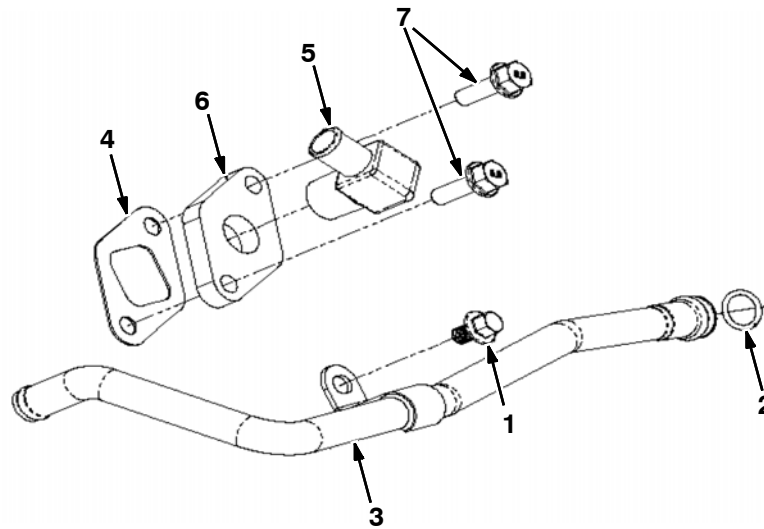
Fig. 17 - Coolant Group



356302

Ref.	Part No.	Description	Qty.
1	9010289	O- Ring [Mit 208 Buna- N]	1
2	9010290	Housing, T- Stat, 2 Holes [Mit]	1
3	9010291	Tube, Water, Line [Mit]	1
4	385011	Fitting, E90	1
5	384979	Clamp, Hose, Spring, 0.62d	2
6	9010632	Gasket, Outlet	1
7	9010294	Outlet, Water, W/Plug [Mit 2.0/2.4]	1
8	385015	Nut, Flng, M8	2
9	9010295	Cap, Rubber, 5/8id [Mit 2.0/2.4]	2
10	9010633	Thermostat	1
11	9010215	Housing, Thermostat	1
12	9010910	Tube, Pump, Water	1
13	9013530	Seal, Tube, Water [Mit 2.0]	2

Fig. 18 - DSR Coolant Group, LPG Engine



Ref.	Part No.	Description	Qty.
1	9010305	Bolt, M8- 1.25 X 12 [Mit]	1
2	9010289	O- Ring [Mit 208 Buna- N]	1
3	9010306	Tube, Cooling, Line [Mit]	1
4	9010307	Gasket, Water Supply [Mit 2.0/2.4]	1
5	9010308	Fitting, 1/2 Mpt X 5/8bh 90deg [Mit]	1
6	9010309	Plate, Water, Outlet [Mit Bypass]	1
7	9010310	Bolt, M8- 1.25 X 25 Flg Hd [Mit]	2

Fig. 19 - Electrical Group

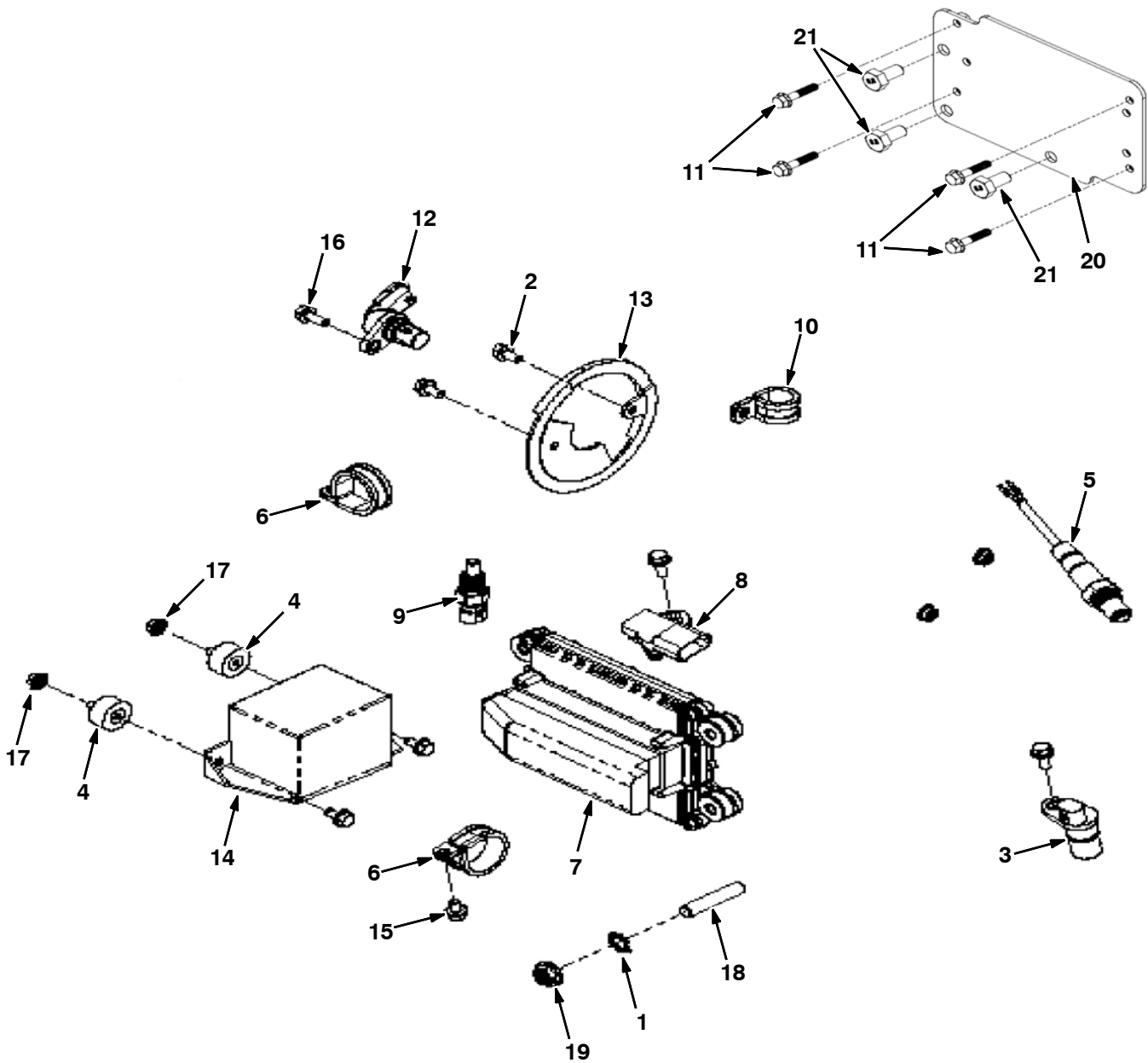
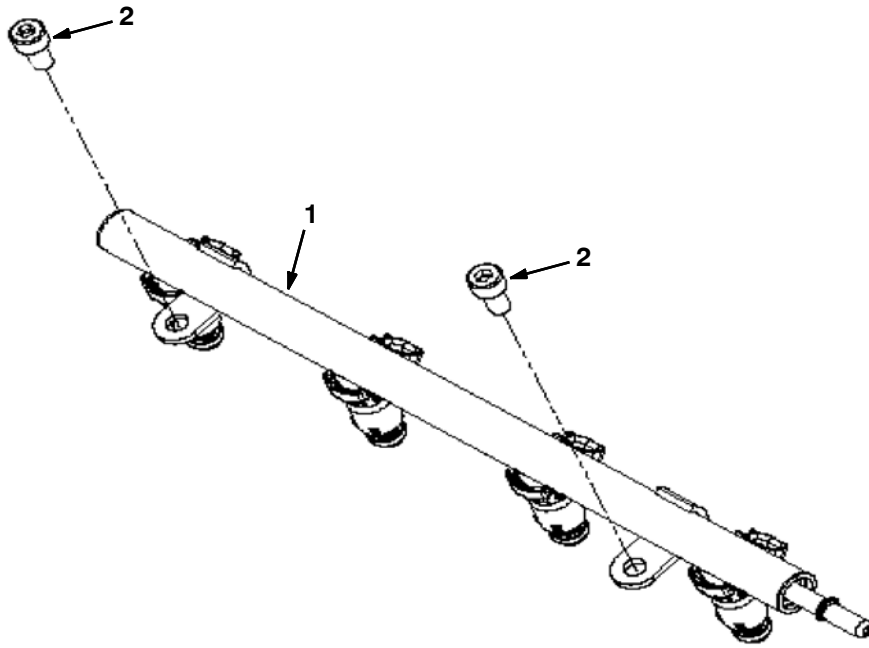


Fig. 19 - Electrical Group

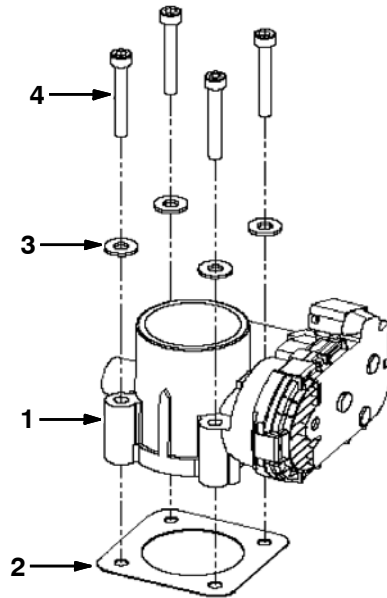
Ref.	Part No.	Description	Qty.
1	9010255	Washer, Star, M10 [Mit]	1
2	9010256	Bolt, M6- 1.0 X 12 FI Hd PI [Mit]	2
3	372492	Sensor, Spd, Timing Wheel [3.0l]	1
4	9008805	Isolator	2
5	1028558	Sensor, Exhaust, Tailpipe	1
6	9010257	Clamp, 1/4 Hole [Mit #20]	2
7	1071397	Module, Ecu, Gas [Mit 2.0l 2013]	1
7	1071398	Module, Ecu, Lpg [Mit 2.0l 2013]	1
8	372493	Sensor [Tmap]	1
9	372891	Sensor, Temp, Coolant	1
10	9010258	Clamp, 0.75d [Mit]	1
11	9010249	Bolt, M6- 1.0 X 30 FI Hd [Mit]	4
12	9010260	Sensor, Camshaft [Mit]	1
13	9010261	Cam, Sensor, Wheel [Mit 2.0/2.4l]	1
14	1071653	Harness, Wire, Eng, Gas [Mit, 2.0l]	1
14	1071654	Harness, Wire, Eng, Lpg [Mit, 2.0l]	1
15	9010262	Bolt, M6- 1.0 X 10 FI Hd [Mit]	3
16	9010263	Bolt, M6- 1.0 X 16 FI Hd [Mit]	3
17	9010264	Nut, M6- 1.0 Flange [Mit]	4
18	9010366	Stud, M10- 1.25 X 50, Full Thrd [Mit]	1
19	9010367	Nut, M10- 1.25, Hx Flg [Mit]	1
20	9010247	Plate, Mtg, Ecu [Mit 2.0/2.4l]	1
21	9010248	Bolt, M10- 1.25 X 20 Hxhd [Mit]	3

Fig. 20 - Fuel Rail Group, Gasoline Engine



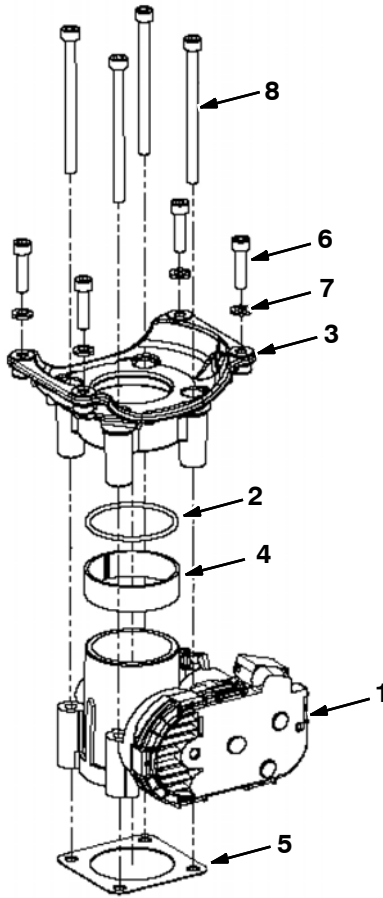
Ref.	Part No.	Description	Qty.
1	9010306	Tube, Cooling, Line [Mit]	1
2	9010327	Bolt, M8- 1.25 X 16, Soc Hd [Mit]	2

Fig. 21 - Throttle Body Group, Gasoline Engine



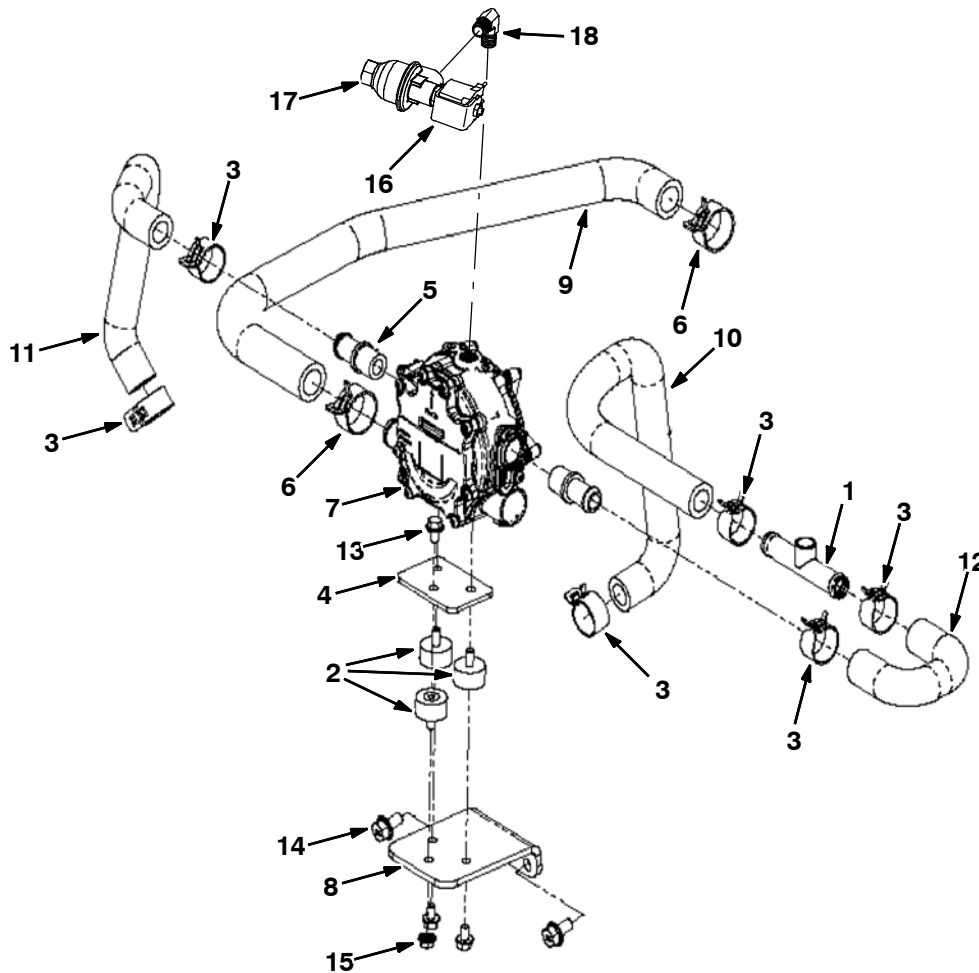
Ref.	Part No.	Description	Qty.
1	9010266	Actuator [Mit , Bosch]	1
2	9010268	Gasket, Throttle [Mit 40mm]	1
3	9010330	Washer, 1/4 Flat [Mit]	4
4	9010331	Bolt, M6- 1.0 X 45, Skt Hd [Mit]	4

Fig. 22 - Throttle Body Group, LPG Engine



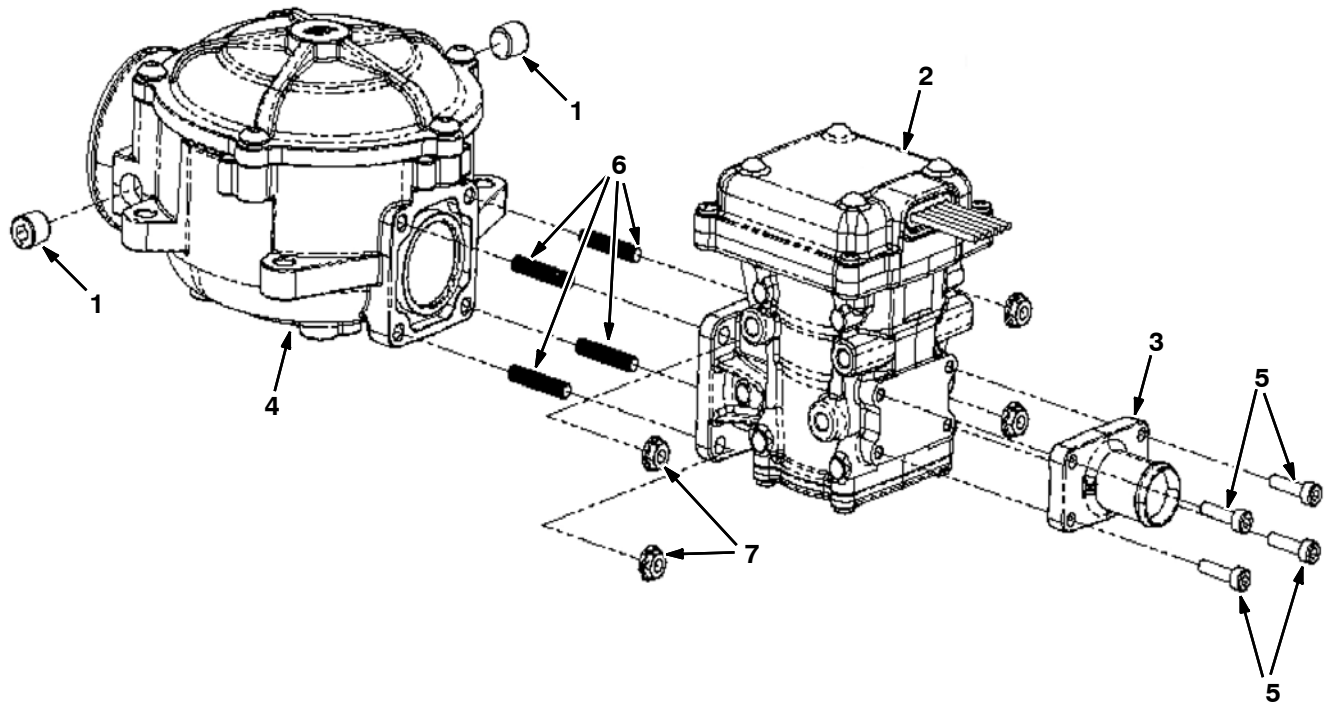
Ref.	Part No.	Description	Qty.
1	9010266	Actuator [Mit , Bosch]	1
2	1037311	Seal, Org, Lpg, Mixer	1
3	9006619	Adapter	1
4	9010267	Spacer, Ring, Throttle [Mit 40mm]	1
5	9010268	Gasket, Throttle [Mit 40mm]	1
6	9010269	Bolt, M6- 1.0 X 25 Soc Hd [Mit]	4
7	9010270	Washer, Lock, M6 [Mit]	4
8	9010271	Bolt, M6- 1.0 X 85 Soc Hd [Mit]	4

Fig. 23 - Vaporizer Group, LPG Engine



Ref.	Part No.	Description	Qty.	
	1	9010272	Hose Assy, Upper, Tap [Mit]	1
	2	9008805	Isolator	3
	3	384979	Clamp, Hose, Spring, 0.62d	6
	4	9008804	Plate, Mtg [Epr]	1
	5	9010273	Fitting, 1/2 X 5/8 Hose, Plastic [Mit]	2
	6	9010274	Clamp, Tension [Mit #29]	2
▽	7	9008193	Regulator	1
▲		9010626	Repair Kit, Vaporizer	1
	8	9010275	Bracket, Vaporizer [Mit 20/24m Tilt]	1
	9	9010276	Hose, Fuel, Molded [Mit 20/24m]	1
	10	9010277	Hose, Coolant, Molded [Mit 20/24m]	1
	11	9010278	Hose, Coolant, Molded [Mit 20/24m]	1
	12	9010279	Hose, Coolant, Molded [Mit 20/24m]	1
	13	9010262	Bolt, M6- 1.0 X 10 FI Hd [Mit]	3
	14	9010280	Bolt, M8- 1.25 X 16 FI Hd [Mit]	2
	15	9010264	Nut, M6- 1.0 Flange [Mit]	1
▽	16	9006620	Lock- Off, 12v, Lpg [Mit]	1
▲	17	9007380	Filter Kit, Fuelock, Lpg	1
	18	9010317	Fitting, 1/4mpt X 1/4mpt, 90deg [Mit]	1

Fig. 24 - Electronic Pressure Regulator (EPR) Group, LPG Engine



Ref.	Part No.	Description	Qty.
1	9010314	Plug, 1/8npt, Brs [Mit]	2
2	9008806	Regulator, Press, Electronic [Epr]	1
3	9008807	Fitting, Barb, 3/4" [Epr]	1
▽ 4	9006618	Mixer	1
▲	9010634	Repair Kit, Mixer	1
5	9008808	Screw, Soc, M4 X 0.70 X 16	4
6	9007424	Stud, M05- 0.8	4
7	9007423	Nut, Flng, M05- 0.8	4

SECTION 6

CONTENTS	PAGE
PART NUMBER TO PAGE NUMBER CROSS REFERENCE LIST	6-2
PART DESCRIPTION TO PAGE NUMBER CROSS REFERENCE LIST	6-12

CROSS REFERENCE

PART NUMBER TO PAGE NUMBER CROSS REFERENCE LIST

Part Number	Page Number	Part Number	Page Number	Part Number	Page Number
C460919	2-135	07791	2-5, 2-15, 2-17, 2-27, 2-29, 2-43, 2-45, 2-47, 2-53, 2-63, 2-89, 2-91, 2-107, 2-111, 3-15	1011216	2-43
CD001	2-17	07792	2-11	1011895	2-45
00960	2-83	07805	2-99	1012248	2-45
01314	2-97	07810	2-97	1012615	2-21, 2-23
01683	2-81, 3-9	08085	3-23	1013031	2-43
01684	2-63, 2-67, 2-69, 2-99, 3-9	08165	2-43	1013086	2-45
01685	2-41, 2-75, 2-81, 2-85, 2-87	08175	2-89, 2-99	1013117	2-43
01686	2-71, 2-77	08178	2-63	1013509	2-45
01754	3-15	08179	2-87, 2-95	1013588	2-31, 2-33
01762	2-99	08182	2-57, 2-63, 2-87, 2-89, 2-93, 2-97, 3-7	10137	2-41
02351	2-45	08202	2-57, 2-59	1014295	2-27, 2-29
02706	4-13	08236	2-71, 2-73	1014563	2-49
02850	2-5, 2-13, 2-15, 2-75, 2-81, 3-13	08329	2-53	1014843	2-49
03026	2-35, 2-37	08708	2-21, 2-23, 2-25, 2-65, 2-67, 2-69, 2-77, 2-111, 3-9, 3-19, 3-21, 3-23	1015205	2-49
03193	2-79	08709	2-5, 2-17, 2-27, 2-29, 2-35, 2-37, 2-39, 2-43, 2-47, 2-49, 2-61, 2-65, 2-77, 2-83, 2-87, 2-89, 2-93, 2-95, 2-97, 2-99, 2-107, 3-7, 3-29	1015261	3-17
04706	2-25, 2-67, 2-69, 3-9	08711	2-57, 2-59, 2-69, 2-71, 2-99	1015273	2-17
06548	2-45	08712	1-2, 2-63, 2-71, 2-73	1015274	2-15
06549	2-77, 2-87, 3-3, 3-5, 3-9, 3-30	08713	1-2, 2-67, 2-69, 2-71, 2-73, 2-87, 3-13	1015314	2-49
06925	2-81	08714	2-79	1015547	2-31, 2-33
06927	2-15, 2-75, 2-81	08716	3-3, 3-5	1015815	2-33
06928	2-13	09007	2-63	1016029	3-15
06932	3-9	09010	2-63, 2-99	1016314	2-41, 3-19
06933	2-13, 2-27, 2-29, 2-31, 2-33, 3-3, 3-5, 3-27, 3-30	09011	2-53	1016563	3-19
06934	3-9	09062	2-67, 2-69, 2-71, 2-73, 3-9	1017141	2-135
06935	3-3, 3-5, 3-9	09088	2-57	1017218	2-19, 2-67, 2-83
06938	3-3, 3-5	09120	2-99	1018289	2-107
06940	3-19	09145	2-67, 3-3, 3-5, 3-9	1019939	2-45
06942	2-45	09200	2-11, 2-81	1020341	2-67, 2-69, 3-9
06944	2-77, 2-111	09244	2-95, 3-5	1020434	2-135
06945	2-65	09252	2-77	1021265	2-25
06946	1-2, 2-71, 2-73	09740	2-47, 2-53, 2-75, 3-13	1021579	1-1, 2-107
06955	2-17, 2-39, 2-61, 2-97	1005229	1-1, 2-55	1024260	2-25, 4-3
06961	2-25, 2-85	1005740	2-97	1024478	2-25
06962	2-49, 2-97	1007220	2-97	1025101	2-135
06963	2-27, 2-29, 2-93	1007807	2-99	1025132	2-107
06965	2-89, 3-7	1007953	2-111	1025133	2-107
06969	2-57, 2-59	1011107	2-45	1026459	2-93, 3-7
06975	2-99	1011123	3-7	1026462	2-93, 3-7
06977	2-99			1026525	2-93, 3-7
07259	2-77			1026605	2-61
07299	2-27, 2-29			1026610	2-61
07450	2-95			1026688	2-63
07471	2-111			1026798	1-2, 2-67, 2-69
07785	3-3, 3-5			1026825	2-11
07788	2-7, 2-9			1026841	2-59
07789	2-13, 2-77, 3-9			1026856	2-59
07790	2-11, 2-15, 2-17, 2-19, 2-49, 2-67, 3-3, 3-5, 3-21			1026856	2-59
				1027380	2-3
				1027531	2-65
				1027533	2-65
				1027589	2-49
				1027651	2-65
				1027798	3-3, 3-5
				1027800	3-3, 3-5
				1028129	2-47
				1028146	2-59
				1028159	2-59
				1028201	2-11
				1028246	2-65

CROSS REFERENCE

Part Number	Page Number	Part Number	Page Number	Part Number	Page Number
1028252	2-5	1032752	3-9	1037265	2-87
1028492	2-53	1032812	2-45	1037311	5-28
1028558	2-43, 5-25	1032915	2-107	1037345	1-2, 2-7, 2-9, 2-45, 2-71, 2-73, 2-89, 2-91, 3-7
1028750	2-21	1032962	2-15	1037346	2-5, 2-11, 2-13, 2-15, 2-17, 2-35, 2-37, 2-39, 2-43, 2-45, 2-47, 2-49, 2-63, 2-75, 2-81, 2-83, 2-85, 2-89, 2-91, 2-95, 2-107, 3-7, 3-13, 3-23
1028790	2-21, 2-23	1033237	2-65	1037354	2-27, 2-29, 2-47, 2-59, 2-71, 2-73, 2-87, 2-93, 2-95, 2-107
1028832	2-21, 2-23	1033286	2-11	1037355	2-35, 2-37, 2-45, 2-49, 2-57, 2-59, 2-67, 2-71, 2-73, 2-89, 2-95
1028924	2-45	1033287	2-11	1037358	2-11, 2-87, 2-95, 2-97, 3-11, 3-13, 3-26
1029018	2-27, 2-29	1033288	2-11	1037476	2-87
1029105	3-19	1033291	2-13	1037998	2-47
1029238	2-75	1033343	2-7, 2-9	1038037	1-2, 2-67
1029280	2-75	1033520	2-133	1038060	2-87
1029293	2-45	1033575	2-45	1038101	2-87
1029295	2-45	1033578	2-5	1038176	2-71, 2-73, 2-97
1029580	2-7	1033630	2-45	1038209	2-35, 2-37
1029674	2-89, 2-91	1033746	2-45	1038329	2-87
1029682	2-89, 2-93, 3-7	1033760	2-21, 2-23	1038360	2-63
1029704	2-89	1033771	2-21, 2-23	1038372	2-87
1029709	2-89	1033883	2-21, 2-23	1038387	2-133
1029801	2-9	1033884	2-21	1038738	2-11
1029951	2-21, 2-23	1033897	2-45	1038806	2-11
1030218	1-2, 2-71, 2-73	1033995	2-63, 2-65	1038896	2-87
1030374	2-111	1034191	3-3, 3-5	1038915	2-77
1030585	2-15	1034244	2-65	1038959	2-11
1030588	2-11, 2-15	1034378	2-15	1039007	3-9
1030592	3-15	1034455	2-57	1039038	3-9
1030593	2-15, 2-17	1034462	2-57	1039127	2-83
1030782	3-21	1034633	2-45	1039141	2-93, 3-7
1030813	2-21	1034671	2-115, 4-7	1039199	2-93, 3-7
1030973	3-3, 3-5	1034760	2-87	1039228	2-87
1030985	2-21, 2-23	1034763	2-87	1039309	2-111
1031026	2-49	1034806	2-53	1039320	2-7, 2-9
1031122	2-83	1034910	2-63	1039501	2-99
1031207	3-15	1034978	2-79	1039517	2-59
1031211	2-21	1035153	2-21, 2-23	1039520	2-59
1031503	2-5, 2-79	1035400	2-97	1039523	2-59
1031566	2-49	1035507	2-21, 2-23	1039553	2-87
1031576	2-81	1035619	2-65	1039628	2-93
1031616	3-13	1035620	2-63	1039649	3-7
1031623	2-15, 2-49	1035660	2-67, 2-69, 3-9	1039735	3-3, 3-5
1031625	2-13	1035684	1-2, 2-67, 2-69	1039846	2-83
1031664	2-21, 2-23	1035813	2-45, 2-47	1039971	2-75
1031665	2-87	1035826	2-63	1039999	2-75
1031683	2-21	1036027	2-59	1040019	2-95, 3-5
1031916	3-7	1036173	3-3, 3-5		
1031921	2-65	1036183	3-5		
1031939	2-65	1036230	3-19		
1032012	1-1	1036270	2-47		
1032067	3-11	1036333	2-93, 3-7		
1032112	2-45	1036489	2-13		
1032119	2-35, 2-37	1036500	2-13		
1032262	3-11	1036502	2-13		
1032315	2-11	1036608	3-23		
1032429	2-97	1036702	2-87		
1032432	2-97	1036819	2-5		
1032449	2-97	1036892	2-7, 2-9, 2-11, 2-15, 2-17, 2-19, 2-39, 2-49, 3-3, 3-5		
1032488	2-59				
1032515	1-1, 2-59	1036913	2-5		
1032584	3-9	1036985	3-5		
1032707	3-9	1036995	3-3, 3-5		
1032722	3-11				

CROSS REFERENCE

Part Number	Page Number	Part Number	Page Number	Part Number	Page Number
1040091	2-113, 4-5	1045352	2-7, 2-9, 3-29	1057711	1-2
1040146	2-5	1045354	1-1	1057776	2-15
1040162	2-63	1045366	1-1	1057778	2-15
1040276	2-69	1045487	2-21, 2-23, 2-87	1057786	2-15
1040281	3-23	1045525	3-23	1057875	2-11
1040363	2-13	1045681	3-21	1057880	2-11
1040400	2-69	1045764	2-49	1057890	2-35, 2-37
1040408	2-69	1045900	2-85	1057934	2-75
1040467	2-25, 2-47, 2-49, 2-67, 2-69, 2-81, 2-95, 2-97, 3-9, 3-13	1045964	2-95, 2-97	1057936	2-75
1040590	2-69	1046048	2-95	1057942	2-75
1040753	2-95, 2-97	1046052	2-95	1057961	2-17
1040759	2-71, 2-73	1046426	2-11, 2-83	1058273	2-11
1040761	2-63	1046428	2-7, 2-9	1058404	2-49
1040816	2-15	1046613	2-45	1058670	2-49
1041034	2-93, 3-7	1046893	2-21	1058784	2-25
1041102	2-3	1046993	3-9	1058785	2-25
1041123	2-95	1047225	3-21	1058807	2-25
1041393	2-53	1047543	2-67, 2-69, 3-9	1058996	2-25
1041446	2-97	1047618	2-133	1059052	2-49
1041473	3-9	1047619	2-133	1059211	2-15
1041539	2-95	1047717	2-85	1059221	2-19
1041754	3-9	1047741	2-135	1059252	3-13, 3-15
1041870	3-21	1048261	2-13	1059269	2-17
1041873	2-21, 2-23	1048335	2-81	1059276	2-17
1041882	3-9	1048353	2-81	1059285	2-17
1042021	2-61	1048538	2-77	1059286	2-17
1042024	2-61	1048740	3-13	1059291	2-17
1042073	3-23	1048743	3-13	1059307	2-11
1042097	2-3	1048950	3-23	1059440	2-15
1042718	3-9	1048974	2-47	1059477	2-15
1042785	2-95	1049017	3-13	1059478	2-15
1042791	2-7, 2-9	1049061	3-13	1059479	2-15
1042812	2-7	1049158	2-67, 2-69	1059481	2-15
1042829	2-9	1049860	2-81	1059516	2-15
1042855	2-95	1049982	2-81	1059520	2-15
1043176	3-26	1050295	3-13	1059868	2-19
1043652	2-113, 2-115	1051052	2-13	1059874	2-15, 2-19
1043754	2-111	1051199	2-85	1059996	2-15
1043755	2-111	1051863	2-49	1060009	2-49
1043813	2-47	1053291	2-85	1060343	2-49
1044279	3-19	1053318	2-17	1060413	2-75
1044351	2-85	1053321	2-85	1060449	2-15
1044352	2-85	1054256	2-89, 2-91, 3-7	1060546	3-26
1044360	2-85	1054382	2-49	1060586	3-13
1044419	1-2, 2-71, 2-73	1054428	2-49	1060639	2-15
1044691	2-11	1054901	2-53, 4-11	1060648	3-15
1044764	2-67, 2-69	1054905	2-111, 4-13	1060745	2-43
1044768	2-67, 2-69	1055002	2-49	1060763	2-87
1044950	1-2, 2-71, 2-73	1055029	2-51	1060764	2-93
1044992	2-45, 2-47	1055552	2-31	1061000	2-15
1045009	3-21	1055564	2-49	1061002	2-75
1045033	3-21	1056769	2-21, 2-23	1061016	3-11
1045063	3-19	1056815	2-75	1061047	2-135
1045125	2-107	1056828	2-11	1061048	2-135
1045156	3-21	1057337	2-99	1061140	3-3, 3-5
1045203	3-21	1057338	2-89, 2-91, 3-7	1061145	2-15
1045224	2-5	1057643	2-99	1061146	2-15
1045348	1-1, 2-5, 3-29	1057707	1-2	1061147	2-15
		1057708	1-2	1061162	3-26
		1057710	1-2	1061203	3-3, 3-5

CROSS REFERENCE

Part Number	Page Number	Part Number	Page Number	Part Number	Page Number
1061629	3-26	1067881	3-17	1071141	3-21
1061961	1-1, 2-57	1067884	3-17	1071155	2-27
1062083	3-13	1067885	3-17	1071186	2-39
1062084	3-13	1067886	3-15	1071229	2-43
1062944	3-17	1067887	3-15	1071242	2-43
1062952	3-17	1067889	3-17	1071243	2-43
10632	3-15	1067890	3-17	1071258	2-43
10632-14	3-3, 3-5	1067891	3-13	1071376	2-43
10632-9	3-3, 3-5	1067895	3-17	1071397	5-25
1064528	2-11	1067907	3-17	1071398	5-25
1065452	2-103, 2-105	1067909	3-15	1071440	2-31, 2-33
1065453	2-103, 2-105	1067910	3-15	1071502	2-31
1065781	2-111	1067911	3-13	1071599	2-35
1066063	2-75	1067912	3-24	1071606	2-27, 2-29
1066933	3-15	1067917	3-15	1071653	2-133, 5-25
1066952	3-13	1067918	3-13, 4-9	1071654	2-133, 5-25
1066957	3-17	1067919	3-17	1071656	2-43
1066972	3-15	1068299	2-109	1071680	1-1, 2-39
1066980	3-17	1068687	3-15	1071681	1-1, 3-21
1067053	2-111	1068688	3-15	1071716	2-111
1067059	2-77	1068689	3-15	1071717	2-111
1067084	2-103, 2-105	1068690	3-15	1071722	2-49
1067086	2-103, 2-105	1068751	3-15	1071854	2-41
1067087	2-103, 2-105	1069019	1-2	1071855	2-41
1067088	2-105, 3-7	1069020	1-2	1071864	3-21
1067089	2-103, 2-105	1069201	3-15	1071865	3-21
1067094	2-103, 2-105	1069210	3-13	1071883	3-21
1067099	2-103, 2-105	1069211	3-13	1072046	3-15
1067101	2-103, 2-105	1069229	3-15	1072047	3-15
1067102	2-103, 2-105	1069231	3-15	1072054	3-21
1067105	3-7	1069232	3-13	1072384	2-51
1067106	2-103, 2-105	1069310	3-15	1072386	2-51
1067109	2-103, 2-105	1069311	3-17	1072408	2-31, 2-33
1067110	2-103, 2-105	1069312	3-17	1072454	2-43
1067113	2-103, 2-105	1069313	3-17	1072476	2-65
1067115	2-103, 2-105	1069314	3-15	1072531	2-103, 2-105
1067177	2-109	1069315	3-15	1072559	2-31, 2-33
1067180	2-111	1069316	3-13	1072632	2-109
1067181	2-111	1069317	3-15	1072633	2-103, 2-105
1067182	2-111	1069318	3-15	1072649	2-103, 2-105
1067185	2-109	1069322	3-17	1073641	2-13, 4-15
1067186	2-109	1069326	3-13, 3-15, 3-17	1073794	2-133
1067187	2-109	1069330	3-15	1073795	2-133
1067216	3-17	1069580	3-27	1074001	3-13
1067217	3-15	1069681	3-13	1074041	2-103, 2-105
1067299	2-103, 2-105	1069687	3-13	1074155	2-67, 2-81
1067300	2-103, 2-105	1069688	3-13, 3-15	1074156	2-81
1067661	2-103, 2-105, 3-7	1070324	3-27	10832	2-111
1067773	2-107	1070348	2-29	10959	2-71
1067869	3-13	1070833	2-35, 2-37	11442-23	2-47
1067870	3-15	1070920	2-35, 2-37	11635	1-2, 2-67
1067872	3-13	1070926	2-37	1201894	2-13
1067873	3-15	1070976	2-51	1210746	2-81
1067874	3-13	1070999	2-27, 2-29	1210785	2-77
1067875	3-13	1071010	2-51	1210796	2-81
1067876	3-17	1071014	2-51	1210805	2-87
1067877	3-17	1071053	2-53	1210807	2-67, 2-71, 2-83
1067878	3-13	1071132	3-27	1210813	2-77
1067879	3-17	1071136	2-39	1210931	2-77
1067880	3-17	1071138	2-39	1210940	2-77

CROSS REFERENCE

Part Number	Page Number	Part Number	Page Number	Part Number	Page Number
1210948	2-77	1213817	2-81	222460	2-57, 2-59, 2-87, 2-95, 2-97
1210954	2-77	1213825	2-81	222497	2-43
1210993	2-67	1213971	2-67, 2-69, 3-9	22290	2-25, 2-93, 3-7
1210996	2-81	1214034	3-9	22297	2-51
1211007	2-81	1214092	2-67	22308-3	2-47
1211012	2-75	1214146	2-7, 2-9	223350	2-11
1211024	2-75	1214152	3-9	223609	2-87
1211061	2-71, 2-73	1214153	3-9	23156	2-47
1211089	2-71	1214258	3-9	24012	2-43
1211096	2-71, 2-73	1215646	2-75	24047	2-47
1211263	2-81	12267	2-87, 2-95, 2-97	24265	2-69, 2-81
1211333	2-83	12277	2-99	24339	2-53, 2-59
1211353	2-85	13015	2-41	24899	2-99
1211378	2-85	13248	2-65, 2-113, 2-115	24928-1	2-47
1211379	2-85	13773	2-99	25014	2-43, 3-17
1211382	2-85	13865	2-93, 3-7	25122	1-1, 2-107
1211409	2-85	13904	4-5, 4-7	25312	3-30
1211554	2-81	13907	4-5, 4-7, 4-13	25887	2-99
1211566	2-81	140916	3-27	26395-2	2-5
1211570	2-83	140962	2-13, 3-23	26496	2-47
1211585	2-69	14242	2-57, 2-59	26663	2-61
1211682	2-81	14432	2-35, 2-37	27990	3-21
1211685	2-85	14605	2-63	28296	2-75
1211691	2-83	15331	2-63	29558	2-87, 2-93, 3-7
1212087	2-77	15675	2-75, 2-81, 2-85, 2-87	30013	2-15, 2-67, 2-83
1212134	2-7, 2-9, 3-29	16213	2-65	30251	2-99
1212137	2-5	16411	1-2	30252	2-99
1212149	2-81	16412	1-2	30253	2-99
1212373	2-71, 2-73	16735	2-11, 2-15, 2-17, 2-19, 2-111, 3-13	30255	2-99
1212389	2-75	16930	2-5, 2-79	30406	2-85
1212410	2-77	16931	2-39, 2-47, 2-83, 2-99, 3-9	31249	2-61
1212440	1-2, 2-71, 2-73	17414	2-47	313552	3-7
1212451	2-7	19064	2-15	31525	3-21
1212452	2-9	19065	2-5, 2-61, 2-75	31613	1-1, 2-107
1212460	1-2, 2-67, 2-69	19066	2-11, 2-15, 2-21, 2-23, 2-31, 2-33, 2-75, 2-77, 2-85, 2-87, 2-95, 3-3, 3-5, 3-9, 3-21, 3-27	31922	3-5
1212509	1-2, 2-67	19207	2-135	32126	2-53
1212510	1-2, 2-67	19312	2-31, 2-33	32483	2-25, 2-31, 2-33, 2-65, 2-67, 2-75, 3-3, 3-5
1212512	2-81	19583	2-53	32485	2-21, 2-23, 2-27, 2-29, 2-57, 2-87, 2-89, 2-89, 2-99, 2-111, 3-9, 3-21
1212516	1-2, 2-67, 2-69	19760	2-47	32486	2-25, 2-27, 2-29, 2-57, 2-59, 2-63, 2-87, 2-89
1212570	1-2, 2-71, 2-73	21168	2-11, 2-77	32490	1-2, 2-45, 2-71, 2-73, 3-9, 3-19
1212592	2-83	21194	2-51	32491	1-2, 2-5, 2-7, 2-9, 2-11, 2-13, 2-15, 2-17, 2-27, 2-29, 2-35, 2-37, 2-39, 2-43, 2-47, 2-49, 2-53, 2-65, 2-67, 2-69, 2-71, 2-73, 2-75, 2-83, 2-93, 2-97, 3-7, 3-9, 3-13, 3-29
1212709	2-83	21195	2-67, 2-69, 3-9		
1212756	1-2, 2-71, 2-73	21196	2-27, 2-29		
1212820	2-77	21198	2-65, 2-111		
1212908	2-5, 3-29	21246	2-5		
1212910	2-9, 3-29	21933	4-3		
1212911	2-7, 3-29	21934	4-3		
1212912	2-5, 3-29	21935	4-3		
1212959	2-5, 3-29	222158	2-77, 2-107		
1213191	2-81	222159	3-19		
1213221	2-81	222196	2-89, 2-93, 3-7		
1213263	2-67, 2-69	222236	2-65		
1213278	2-67, 2-69	222290	2-21, 2-23, 2-133		
1213336	2-7				
1213382	2-81				
1213549	2-71, 2-73				
1213565	2-67, 2-69, 3-9				
1213604	2-67, 2-69				
1213656	2-89, 2-91, 3-7				
1213673	2-67				

CROSS REFERENCE

Part Number	Page Number	Part Number	Page Number	Part Number	Page Number
32492	2-7, 2-9, 2-27, 2-29, 2-41, 2-43, 2-49, 2-63, 2-67, 2-69, 2-77, 2-85, 2-89, 2-91, 2-93, 2-97, 3-7, 3-11, 3-17, 3-21	372891	5-25	374563	2-53
32493	2-5, 2-69, 2-71, 2-79	373226	4-11	374710	2-57
32522	2-57	373236	4-11	377084	2-21, 2-23
32598	2-57, 2-59, 2-77	373291	4-11	377165	2-5
32716	2-87, 2-95, 2-97	373297	4-11	377249	2-99
32960	2-49	373298	4-11	377537	1-2
32982	2-107	373299	4-11	377538	1-2
32983	2-13	373317	4-13	377540	1-2
32984	2-41	373327	4-13	379684	2-95
32987	2-53, 2-99	373336	4-13	379686	2-95
33580	4-11	373337	4-13	381391	2-35, 2-37
33807	2-95	373346	4-13	383000	3-9
33928	2-61	373389	4-13	383139	2-99
33932	2-61	373391	4-13	383142	2-99
34178	4-11	373393	4-13	383143	2-99
34816	2-21	373394	4-13	383161	2-5
35529	2-77	373395	4-13	383194	2-97
35707	2-47	373396	4-13	383202	2-135
35710	2-47	373398	4-13	383203	2-99, 2-135
35886	2-53	373402	4-13	383205	2-95, 2-97
35973	2-99	373413	4-13	383981	2-45
360369	2-13	373429	4-13	384418	2-81
360370	2-13	373430	4-13	384419	2-81
360460	2-87	373431	4-13	384979	5-22, 5-29
360801	2-87	373434	4-13	385001	5-15
360943	2-67, 2-75, 2-81	373435	4-11	385011	5-22
360973	2-15, 3-27	373436	4-11	385015	5-15, 5-16, 5-19, 5-21, 5-22
361023	2-107	373437	4-11	388153	2-25
361075	2-21, 2-23	373438	4-11	38968	4-11
36159	2-31, 2-33	373493	4-13	39005	2-57, 2-93, 3-7
363087	2-95, 2-97	373543	4-11	39239	2-21, 2-23
36328	2-69, 2-71, 2-99	373545	4-11	392645	2-47
363976	2-61	373637	4-5, 4-7	39272	2-41
367403	2-87	373639	4-5, 4-7	39277	2-17, 2-49, 2-61, 2-83, 3-13
367404	2-77	373640	4-5, 4-7	39278	2-43, 2-87
367679	2-67, 2-69	373642	4-5, 4-7	39279	2-77
367950	3-9	373646	4-5, 4-7	39283	3-11, 3-21
367974	3-9	373647	4-5, 4-7	39284	2-43, 2-65, 2-77, 3-21
368197	2-97	373656	4-5, 4-7	39285	2-77, 2-113, 2-115
369704	2-5	373657	4-5, 4-7	39311	2-87
369746	1-1, 2-35, 2-37	373658	4-5, 4-7	39312	2-97
369747	2-35, 2-37	373663	4-5, 4-7	39322	2-85
369781	2-57, 2-59, 2-87	373665	4-5, 4-7	39349	2-41, 2-43, 2-49, 2-53, 2-65, 2-87, 3-13
370008	2-3	373684	4-5, 4-7	39350	2-53, 2-113, 2-115
370009	2-3	373685	4-5, 4-7	39394	2-89, 2-91, 3-7
370181	2-7, 2-9, 2-55, 2-59	373690	4-5, 4-7	39395	2-99
371503	5-21	373691	4-5, 4-7	393982	1-1, 2-27, 2-29, 5-21
371509	5-17	373692	4-5, 4-7	394922	2-21, 2-23
371562	5-17	373693	4-7	39562	2-57
371790	3-31	373699	4-13	395973	2-113, 2-115
372020	5-16	373700	4-13	397826	2-87
372440	1-1, 2-45	373701	4-13	397889	2-21, 3-9
372492	5-25	373702	2-77	398279	1-1, 2-35, 2-37
372493	5-25	373707	2-111	398481	2-135
372863	3-31	373708	2-111	398501	2-21, 2-23
		374000	2-135		
		374224	2-135		
		374560	2-53		

CROSS REFERENCE

Part Number	Page Number	Part Number	Page Number	Part Number	Page Number
398508	2-21	51560-5	2-35, 2-37	63296	2-77
398528	2-21	51564	2-99	63378	2-13
398806	2-17, 2-19	51715	2-99	63511	2-107
40352	2-57	51813	2-87	63810	3-19
40607	2-81	52405	4-11	64173	2-87
40625	2-109	53400-1	2-47	64425	2-87
41139	2-75	53400-4	2-47	64489	2-65
41140	2-67, 2-81, 2-85, 3-21	53468	2-89, 2-91, 3-7	64886	2-53
41141	3-21	53816	2-55	64887	2-53
41142	2-5, 2-27, 2-29, 2-41	53817	1-1, 2-55	65145-1	2-111
41178	1-2, 2-67	53818	2-55	66018	2-3
41186	2-65, 2-99	53819	2-55	66019	2-3
41187	2-7, 2-9, 3-21	53819-2	2-55	66185	2-41
41342	2-5, 2-87, 3-29	54051	2-53	66188	2-135
41346	2-27, 2-29	54052	2-53	66211	2-57
41359	2-63, 2-65	54087	2-53	66213	2-57
41361	2-41	54182	2-5	67366	2-77
41430	2-5, 2-27, 2-29, 2-49, 2-59, 2-65, 2-77, 2-87, 2-97, 3-11, 3-21	54190	1-1	67665	2-59
41619	2-7, 2-9	54204	2-99	67767	2-71, 2-81
42120-1	2-77	54274	2-49, 2-113, 2-115	68872	2-41
43290	2-93, 2-97, 3-7	54390	2-57, 2-59	68873	2-41
43454	2-75	54400	2-57, 2-87	69461	2-13
43555	3-21	54577	2-57	69904	2-5
43611	2-17	54878	2-99	69915	2-5
43844	2-45, 2-49	54911-32	2-51	69972	2-69, 2-71
44906	2-75	54922	2-3	70096	4-13
44961	2-89, 2-91	54923	2-3	70100	4-13
45181	2-61	54925	2-3	70157	2-53, 2-71, 2-73, 2-89, 2-91
45261	2-89, 2-93, 3-7	54927	2-3	70158	2-57
45622	4-11	54995	2-87, 2-95	70161	2-57
45623	4-11	55779	2-99	70280	2-55
45780	2-5	55845	3-21	70622	2-25
45786	2-55, 2-59	55926	4-13	70623	2-25
46236	2-81	56185	2-25	70709	2-25
46482	2-107, 2-113, 2-115	56186	2-21, 2-23	70717	2-25
46559	2-89, 2-91, 3-7	56228	2-99	71373	2-57
46563	2-61	56976A	2-47	71539	2-31, 2-33
47501	2-89, 2-91, 3-7	57315	2-53	71579	2-5
47585	2-25	57773	2-27, 2-29	72381	2-135
47720	2-47	57824	2-99	72926	2-53
47801	2-53	58078	2-57	72968	2-5, 2-69
48985	2-57	58228	2-27, 2-29	72970	2-25, 2-49
49034	3-11, 3-13	58589	2-47	72977	2-41
49177	2-13	58592	2-107	73281	2-53
49266	2-49, 3-3, 3-5	58842	2-53	73411	2-65
49697	2-75	59009	2-61	74027	3-17
49800	2-13, 2-15, 2-75	59192	2-7, 2-9	74098	4-5, 4-7
49883	2-39	59194	2-9	74122	4-11
50850	2-85	59195	2-7	74123	4-11
50902	2-47, 3-21	59440	2-3	74165	4-11
51109	2-61	59542	2-77	74166	4-11
51225	2-89, 2-93, 3-7	59634	2-93, 3-7	74167	4-11
51338	2-53, 2-57, 2-59	59649	2-65	74168	4-11
51339	2-53, 2-57, 2-59	59658	2-87	74180	4-13
51534	2-93, 3-7	59767	2-135	74183	4-3
51538	2-63, 2-89, 2-93, 3-7	59899	2-87	74185	4-3
		60751	3-5	74193	4-3
		610943	3-9	74196	4-3
		611140	3-15	74222	4-3
		630448	2-71, 2-73		

CROSS REFERENCE

Part Number	Page Number	Part Number	Page Number	Part Number	Page Number
74225	4-13	84170	2-65	9004632	3-31
74226	4-13	84581	2-89, 2-91, 3-7	9004633	3-31
74232	4-3	86240	2-57, 2-95, 2-97	9004634	3-31
74237	4-13	86328	2-51	9004635	3-31
74243	4-3	86618	2-85	9004636	3-31
74244	4-3	86799	2-11	9004637	3-31
74245	4-3	86866	2-63	9004638	3-31
74249	4-11	86953	2-87	9004639	3-31
74259	4-13	87172	3-26	9004640	3-31
74455	2-85	87308	3-21	9004641	3-31
75934	2-65	87316	2-13, 3-23	9004642	3-31
75968	2-25	87738	2-49	9004729	3-31
762156	2-107	87816	2-61	9004730	3-31
762179	2-89, 2-91	9000355	2-45	9004865	2-59
762425	2-77, 2-83, 2-107	9000845	3-5	9004867	2-59
762426	2-53, 2-113, 2-115	9000846	3-3	9004868	2-59
762427	2-71, 2-73, 2-93, 2-97, 3-7	9000879	3-3, 3-5	9004869	2-59
762428	2-49, 2-97	9003933	3-30	9004870	2-59
762432	2-53	9004070	3-7	9004871	2-59
762433	2-25, 2-113, 2-115	9004080	3-31	9004873	2-59
762439	2-89, 2-91, 2-111, 3-7	9004081	3-31	9006618	5-30
762445	2-83, 2-99, 2-113, 2-115	9004082	3-31	9006619	5-28
762456	2-49, 2-111	9004083	3-31	9006620	5-29
762463	2-107	9004086	3-31	9007131	3-3, 3-5
762466	2-111	9004325	2-23	9007181	3-3
762468	2-53	9004513	2-23	9007380	1-1, 5-29
762469	2-107, 2-111	9004518	2-107	9007385	1-1
762481	2-107	9004524	3-23	9007423	5-30
762484	2-107	9004527	2-77	9007424	5-30
762492	2-107, 2-109	9004528	2-21, 2-23	9007973	2-19
763042	2-87	9004529	2-21	9007974	2-15
763045	3-9	9004543	1-1	9007975	2-15
76426	3-13	9004545	1-1, 2-21, 2-23	9007976	2-17
76570	2-7, 2-9, 2-63, 2-65, 2-87, 2-93, 3-7, 3-29	9004574	2-63	9007977	2-11
767315	2-103, 2-105	9004575	2-63	9007978	2-11
767410	2-113, 2-115	9004590	4-9	9008178	3-31
767422	3-7	9004591	4-9	9008193	5-29
767430	2-113, 2-115	9004592	4-9	9008195	3-26
767441	2-103, 2-105	9004593	4-9	9008198	3-5
769077	2-113, 2-115	9004594	4-9	9008199	3-3
77003	4-5, 4-7	9004595	4-9	9008200	3-11
77005	4-5, 4-7	9004596	4-9	9008804	5-29
77006	4-5, 4-7	9004597	4-9	9008805	5-25, 5-29
771090	2-25	9004598	4-9	9008806	5-30
77345	2-53	9004599	4-9	9008807	5-30
78122	2-47	9004600	4-9	9008808	5-30
79380	3-9	9004601	4-9	9008919	1-1
79381	2-51	9004602	4-9	9009218	3-13
79828	4-11	9004603	4-9	9009219	3-13
80061	3-13	9004621	3-31	9009220	3-17
80395	2-89, 2-93, 3-7	9004622	3-31	9009247	2-81
82200	3-3	9004623	3-31	9010085	3-27
82733	2-67, 2-69	9004624	3-31	9010086	3-27
82829	2-75	9004625	3-31	9010202	2-39
82839	2-63	9004626	3-31	9010203	2-39
83159	3-5	9004627	3-31	9010215	5-22
		9004628	3-31	9010217	5-20
		9004629	3-31	9010219	5-20
		9004630	3-31	9010222	5-17
		9004631	3-31	9010223	5-17

CROSS REFERENCE

Part Number	Page Number	Part Number	Page Number	Part Number	Page Number
9010224	5-17	9010285	5-15	9010436	5-3
9010225	5-17	9010286	5-15	9010437	5-3
9010226	5-17	9010287	5-15	9010438	5-3
9010227	5-17	9010288	5-15	9010439	5-3
9010228	5-17	9010289	5-22, 5-23	9010440	5-3
9010229	5-17, 5-21	9010290	5-22	9010441	5-3, 5-5
9010230	5-17	9010291	5-22	9010442	5-3
9010231	5-17	9010294	5-22	9010443	5-3
9010232	5-18	9010295	5-22	9010444	5-3
9010233	5-18	9010296	5-16	9010445	5-3
9010234	5-18	9010297	5-16	9010446	5-3
9010235	5-18	9010298	5-16	9010447	5-3
9010236	5-18	9010302	5-16	9010448	5-3
9010237	5-18	9010303	5-16	9010449	5-3
9010238	5-18	9010305	5-23	9010450	5-3
9010239	5-16, 5-18	9010306	5-23, 5-26	9010451	5-3
9010240	5-18, 5-19	9010307	5-23	9010452	5-3
9010241	5-18	9010308	5-23	9010453	5-3
9010242	5-18	9010309	5-23	9010454	5-3
9010243	5-19	9010310	5-23	9010455	5-3
9010244	5-19	9010311	5-7	9010456	5-3
9010245	5-20	9010312	5-7	9010457	5-3
9010246	5-20	9010313	5-7	9010458	5-3
9010247	5-25	9010314	5-30	9010459	5-3
9010248	5-25	9010317	5-29	9010460	5-4
9010249	5-25	9010327	5-26	9010461	5-4
9010250	5-9	9010330	5-27	9010462	5-4
9010251	5-9	9010331	5-27	9010463	5-4
9010252	5-9	9010359	5-18	9010464	5-4
9010253	5-9, 5-21	9010360	5-18	9010465	5-4
9010254	5-9	9010366	5-25	9010466	5-4
9010255	5-25	9010367	5-25	9010467	5-5
9010256	5-25	9010371	5-21	9010468	5-5
9010257	5-25	9010372	5-21	9010469	5-5
9010258	5-25	9010373	5-21	9010470	5-5
9010259	5-12	9010374	5-21	9010471	5-5
9010260	5-25	9010375	5-21	9010473	5-5
9010261	5-25	9010376	5-21	9010479	5-19
9010262	5-16, 5-25, 5-29	9010377	5-21	9010480	5-5
9010263	5-25	9010380	5-21	9010481	5-5
9010264	5-25, 5-29	9010382	5-15	9010482	5-5
9010266	5-27, 5-28	9010383	5-15	9010483	5-5
9010267	5-28	9010384	5-15	9010484	5-5
9010268	5-27, 5-28	9010419	5-3	9010485	5-5
9010269	5-28	9010420	5-3	9010487	5-7
9010270	5-28	9010421	5-3	9010488	5-7
9010271	5-28	9010422	5-3	9010489	5-7
9010272	5-29	9010423	5-3	9010490	5-7
9010273	5-29	9010424	5-3	9010491	5-7, 5-9
9010274	5-29	9010425	5-3	9010492	5-7
9010275	5-29	9010426	5-3, 5-12	9010493	5-7
9010276	5-29	9010427	5-3	9010494	5-7
9010277	5-29	9010428	5-3	9010495	5-7
9010278	5-29	9010429	5-3	9010496	5-7
9010279	5-29	9010430	5-3	9010497	5-7
9010280	5-29	9010431	5-3, 5-5	9010498	5-7
9010281	5-15	9010432	5-3	9010502	5-7
9010282	5-15	9010433	5-3	9010503	5-7, 5-13
9010283	5-15	9010434	5-3	9010504	5-7
9010284	5-15	9010435	5-3	9010505	5-7

CROSS REFERENCE

Part Number	Page Number	Part Number	Page Number	Part Number	Page Number
9010506	5-7	9010571	5-11	9012592	4-15
9010507	5-7	9010572	5-11	9012593	4-15
9010508	5-7	9010574	5-11	9012594	4-15
9010511	5-7	9010575	5-11	9012595	4-15
9010512	5-7	9010576	5-11	9013115	1-2, 2-67
9010513	5-10	9010577	5-11	9013116	1-2, 2-71, 2-73
9010514	5-10	9010578	5-11	9013137	3-29
9010515	5-10	9010579	5-11	9013316	3-31
9010516	5-10	9010580	5-11	9013317	3-31
9010517	5-10	9010582	5-12	9013364	2-81
9010518	5-10	9010583	5-12	9013366	2-67, 2-69
9010519	5-10	9010585	5-12	9013446	3-9
9010520	5-10	9010586	5-12	9013447	3-9
9010521	5-10	9010587	5-12	9013448	3-9
9010522	5-10	9010589	5-12	9013530	5-22
9010523	5-10	9010590	5-12	9013873	3-9
9010524	5-10	9010591	5-12	9014160	1-1, 5-19
9010525	5-10	9010592	5-12	9014162	5-5
9010526	5-10	9010593	5-12	9014656	3-17
9010527	5-10	9010594	5-12	99321	1-2
9010528	5-10	9010595	5-12	99997	2-55
9010529	5-10	9010596	5-12		
9010530	5-9	9010597	5-12		
9010531	5-9	9010598	5-12		
9010532	5-9	9010599	5-12		
9010533	5-9	9010600	5-11, 5-12		
9010534	5-9	9010601	5-12		
9010535	5-9	9010602	5-13		
9010536	5-9	9010603	5-13		
9010537	5-9	9010604	5-13		
9010538	5-9	9010606	5-13, 5-15		
9010539	5-9	9010607	5-13		
9010540	5-9	9010609	5-13		
9010541	5-9	9010610	5-13		
9010542	5-9	9010612	5-13		
9010543	5-9	9010613	5-15		
9010544	5-9	9010615	5-15		
9010545	5-9	9010617	5-15		
9010546	5-9	9010618	5-15		
9010547	5-9	9010619	5-16		
9010548	5-9	9010622	1-1, 5-19		
9010549	5-9	9010623	5-17		
9010550	5-9	9010624	5-17		
9010551	5-9	9010625	5-17		
9010552	5-9	9010626	5-29		
9010554	5-9	9010628	5-21		
9010555	5-9	9010629	5-21		
9010556	5-9	9010630	5-21		
9010557	5-9	9010631	5-21		
9010559	5-9	9010632	5-22		
9010560	5-9	9010633	5-22		
9010561	5-9	9010634	5-30		
9010562	5-9	9010910	5-22		
9010563	5-9	9011154	2-113, 2-115		
9010564	5-9	9011419	2-77		
9010565	5-9	9012585	4-15		
9010567	5-9	9012587	4-15		
9010568	5-9	9012589	4-15		
9010569	5-9	9012590	4-15		
9010570	5-11	9012591	4-15		

PART DESCRIPTION TO PAGE NUMBER CROSS REFERENCE LIST

A

Actuator [Mit , Bosch], 5-27, 5-28
 Actuator, Valve, Bypass, 4-13
 Adapter, 5-28
 Adapter, Filter, Oil, Remote [Mit], 5-21
 Adaptor Assy, Pump, Hyd, 4-13
 Adjuster Assy, Lash, 5-9
 Adjuster Kit, Manual, W/ Pivot, 2-59
 Alarm Assy, Backup, 12-24vdc
 82-107dba, 3-3, 3-5
 Alternator, 7si [Mit Df Sur-Belt], 5-20
 Angle, 2-93, 3-7
 Angle Wldt, Bmpr, Tower, Lh, 3-26
 Angle Wldt, Bmpr, Tower, Rh, 3-26
 Angle Wldt, Mtg, Shagr, 2-85
 Angle, Keeper, Cable, 2-95
 Angle, Mtg, Cover, Hppr, 2-75
 Angle, Mtg, Ground, 3-21
 Antenna, Telem, 110 In [Gprs], 3-27
 Arm Assy, Rocker [A], 5-9
 Arm Assy, Rocker [B], 5-9
 Arm Assy, Rocker [C], 5-9
 Arm Wldt, Brush, Main, Drive, Lh, 2-99
 Arm Wldt, Brush, Side, 2-89, 2-93, 3-7
 Arm Wldt, Hppr, Rear Dump, 2-77
 Arm Wldt, Lever, 2-87
 Arm Wldt, Neutral, 2-65
 Arm, Alternator, Adj [Mit 2013], 2-39
 Arm, Brush, Main, W/ Label, 2-99
 Arm, Brush, Side, 2-89
 Arm, Linkage, Side Brush, 2-93, 3-7
 Arm, Safety, Hppr, W/ Label, Replmt, 2-77
 Arm, Wiper, Windshield, 3-13
 Armrest, 4-15

B

Bar, Flat, Ss 0.12 1.5 X 18.5l, 4/0.5h, 2-67
 Bar, Flat, Stl 0.19, 01.50 X 04.1l, 2-53
 Bar, Tensioner, Mtg [Mit 2.0/2.4l], 5-17
 Battery, Wet, 12vdc 0475cca, 2-41
 Bearing Kit [C], 4-3
 Bearing, Ball, 8mmb X 22mmd X 7mmw,
 2-65
 Bearing, Ball, 1.38b 2.83d 0.67w, 2-99
 Bearing, Cone, 1.38b 0.71w, 2-53, 2-57,
 2-59
 Bearing, Cone, Pump, Hyd, 4-13
 Bearing, Cshft [Black Std 3], 5-3
 Bearing, Cshft [Green Std 3], 5-3
 Bearing, Cshft [Lan Std 1,2,4,5], 5-3
 Bearing, Cshft [Lan Std 3], 5-3
 Bearing, Cshft [No Color Std 3], 5-3
 Bearing, Cshft [Red Std 1,2,4,5], 5-3
 Bearing, Cshft [Yellow Std 3], 5-3
 Bearing, Cshft [Green Std 1,2,4,5], 5-3
 Bearing, Cshft [Yellow Std 1,2,4,5], 5-3
 Bearing, Cshft[No Color Std 1,2,4,5], 5-3
 Bearing, Cup, 4-13

Bearing, Cup, 2.56d 0.55w, 2-53, 2-57,
 2-59
 Bearing, Flng, 0.75b 1.00d 0.75l, Bnz,
 2-65
 Bearing, Flng, 2hole, 0.50b, 2-25
 Bearing, Flng, 2hole, 0.50b [Nyl], 2-25
 Bearing, Flng, 2hole, 0.75b, 2-61
 Bearing, Journal- 1.25 I.D. X .75 Lg, 2-71,
 2-73
 Bearing, Oversize [1.0], 5-3
 Bearing, Rod, Connect [Lan Std], 5-10
 Bearing, Rod, Connect [No Color Std],
 5-10
 Bearing, Rod, Connect [Yellow Std], 5-10
 Bearing, Self Align, 1.25b 2.00d, 2-77
 Bearing, Shaft, Balancer [Ovrz], 5-3
 Bearing, Shaft, Std, Balancer, 5-3
 Bearing, Std, Balancer, 5-3
 Bearing, Thrust, 0.66b 1.25d 0.06w, 2-95
 Bearing, Thrust, Cshft, 5-3
 Bearing, Thrust, Pump, Hyd, 4-13
 Bearing, W/ Collar, 0.75b 1.85d 1.06w,
 2-99
 Bellows, Seat, 4-15
 Belt, Ribbed, Alternator, 40.25l, 1-1, 2-39
 Belt, Ribbed, Alternator, A/C, 51.125l, 1-1,
 3-21
 Belt, Timing, 5-9, 5-11
 Bezel, Switch [3 Gang], 2-21, 2-23
 Blade, Wiper, Windshield, 3-13
 Block Assy, Cylinder, 5-3
 Block, Nylon, 2-67, 2-69, 3-9
 Block, Spacer, Hinge, 3-9
 Blown, Fan, Motor, 4-9
 Bolt, 5-7, 5-21
 Bolt, 3/8- 16 X 1 1/4 Hxhd [Mit], 5-17
 Bolt, 3/8- 16 X 4.5 [Mit], 5-17
 Bolt, Belt, Balancer, Train, 5-11
 Bolt, Cap, Bearing, 5-3
 Bolt, Carriage, M8 X 1.25 X 30, 1-2, 2-67,
 2-69
 Bolt, Carriage, M8 X 1.25 X 40, 2-5
 Bolt, Connecting, 5-10
 Bolt, Eye, M10 X 1.50 X 117mm, 08.00
 Eye, 2-97
 Bolt, Flange, 5-3, 5-5, 5-7, 5-9, 5-11,
 5-12, 5-13, 5-15
 Bolt, Flywheel [Mit 20/24m], 5-18
 Bolt, Hold-Down, Battery 08.5l, 2-41
 Bolt, M10- 1.25 X 20 Hxhd [Mit], 5-25
 Bolt, M10- 1.25 X 30 Soc Hd [Mit], 5-18
 Bolt, M10- 1.25 X 45 Soc Hd [Mit], 5-18
 Bolt, M10- 1.50 X 30 [Mit], 5-20
 Bolt, M12- 1.75 X 25, Hex Hd [Mit], 5-18
 Bolt, M6- 1.0 X 10 Fl Hd [Mit], 5-16, 5-25,
 5-29
 Bolt, M6- 1.0 X 12 Fl Hd Pl [Mit], 5-25
 Bolt, M6- 1.0 X 16 Fl Hd [Mit], 5-25
 Bolt, M6- 1.0 X 20 Fl Hd [Mit], 5-18, 5-19
 Bolt, M6- 1.0 X 25 Soc Hd [Mit], 5-28
 Bolt, M6- 1.0 X 30 Fl Hd [Mit], 5-25

Bolt, M6- 1.0 X 45, Skt Hd [Mit], 5-27
 Bolt, M6- 1.0 X 85 Soc Hd [Mit], 5-28
 Bolt, M8- 1.25 X 12 [Mit], 5-23
 Bolt, M8- 1.25 X 15, Hx Hd [Mit], 5-18
 Bolt, M8- 1.25 X 16 Fl Hd [Mit], 5-29
 Bolt, M8- 1.25 X 16, Soc Hd [Mit], 5-26
 Bolt, M8- 1.25 X 20 Fl Hd [Mit], 5-17
 Bolt, M8- 1.25 X 25 [Mit], 5-17, 5-21
 Bolt, M8- 1.25 X 25 Flg Hd [Mit], 5-23
 Bolt, M8- 1.25 X 25 Soc Hd [Mit], 5-17
 Bolt, M8- 1.25 X 55 Fl Hd [Mit], 5-9
 Bolt, M8- 1.25 X 65 Hxhd [Mit], 5-9
 Bolt, M8- 1.25 X 70 Hxhd [Mit], 5-9, 5-21
 Bolt, Manifold, Inlet, 5-15
 Bolt, Motor, Hyd, 4-11
 Bolt, Rocker, Cover, 5-4
 Bolt, Seal, 5-9
 Bolt, Shld, .25d X 1.25, #10-24, 2-61
 Bolt, Shld, .31d X 1.00, .25-20, 2-65
 Bolt, Shld, 1.37d X 5.13l, 1.1- 18 Drilled,
 2-53
 Bolt, Sprocket, Cshft, 5-10
 Bolt, Washer, 5-9, 5-10, 5-12, 5-17
 Boot, 90deg .50id 1.00id 2.50l, Red, 2-41,
 3-19
 Boot, Bellows, 3.1l 4.4w 2.8h 1hole, Neo,
 2-25
 Boot, Terminal, Battery, 02-01ga, Blk,
 2-41
 Boot, Terminal, Battery, 02-01ga, Red,
 2-41
 Box, Instrument, li, Trimmed, 2-21, 2-23
 Box, Lower, Cyclone, Trimmed, 2-81
 Box, Pre-Filter, Upper, 2-81
 Brace Wldt, Sppt, 2-15
 Bracket Assy, Coil, Ignition, 5-7
 Bracket Wldt, 2-81, 2-87
 Bracket Wldt, Alternator [S30 Mit2013],
 2-39
 Bracket Wldt, Arm, 2-87
 Bracket Wldt, Brush, Side, 2-87
 Bracket Wldt, Door, 2-71, 2-73
 Bracket Wldt, Door, Front, 2-67, 2-69, 3-9
 Bracket Wldt, Fltr, 2-85
 Bracket Wldt, Linkage, Propel [Mits], 2-65
 Bracket Wldt, Mtg, Bmpr, 3-26
 Bracket Wldt, Mtg, Bumper, 2-77
 Bracket Wldt, Mtg, Compressor, 3-21
 Bracket Wldt, Mtg, Cyl, 2-97
 Bracket Wldt, Mtg, Door, Hppr, 2-71
 Bracket Wldt, Mtg, Eng, Front, 2-27, 2-29
 Bracket Wldt, Mtg, Eng, Rear [Mit 2013],
 2-27, 2-29
 Bracket Wldt, Mtg, Fan, 2-83
 Bracket Wldt, Mtg, Hppr, Lh, 2-77
 Bracket Wldt, Mtg, Hppr, Rh, 2-77
 Bracket Wldt, Mtg, Motor, 2-49
 Bracket Wldt, Mtg, Muffler [Mit 2013], 2-43
 Bracket Wldt, Mtg, Radiator, 2-49
 Bracket Wldt, Radiator, 2-49
 Bracket Wldt, Reservoir, Hyd, 2-107

Bracket Wldt, Shkr, Filter, 2-85
 Bracket Wldt, Sppt, Cover, Rear, Rh, 2-15
 Bracket Wldt, Sppt, Radiator, Rh, 2-49
 Bracket Wldt, Steering, Tilt, 2-25
 Bracket Wldt, Tank, Lpg, 2-47
 Bracket, Mtg, Cover, 3-13
 Bracket, Alarm, Backup, 3-3, 3-5
 Bracket, Angle, Hold-Down, Battery, 2-41
 Bracket, Angle, Keeper, Cable, 2-57, 2-87
 Bracket, Angle, Lintel, 2-17
 Bracket, Angle, Mtg, Relief Valve, 2-47
 Bracket, Angle, Mtg, Seat, 2-13
 Bracket, Brush, Stop Adj, 2-97
 Bracket, Coil [Mit 2.0/2.4], 5-19
 Bracket, Coil, Mtg, 4-9
 Bracket, Fan, 2-83
 Bracket, Filter, Oil, Remote [Mit], 5-21
 Bracket, Flap, Recirculation, 2-5
 Bracket, Grill, 2-15
 Bracket, Handle, Latch, 3-17
 Bracket, Indicator, Timing, 5-9
 Bracket, Latch, Cover, Top, 2-17
 Bracket, Latch, Keeper [Southco], 2-81
 Bracket, Latch, Lh, 2-75
 Bracket, Latch, Rh, 2-75
 Bracket, Latch, Shrd, 2-15
 Bracket, Latch, Shrd, Seat, 2-11
 Bracket, Latch, Side, Door, 2-19
 Bracket, Lift, 2-95
 Bracket, Light, 3-3, 3-5
 Bracket, Mtg, Air-Clnr, 2-35, 2-37
 Bracket, Mtg, Alternator [S30 Mit 2013], 2-39
 Bracket, Mtg, Cab, 3-13
 Bracket, Mtg, Condenser, 2-49
 Bracket, Mtg, Cyclonics, 2-81
 Bracket, Mtg, Fan Shrd, 2-43
 Bracket, Mtg, Lh, 2-99
 Bracket, Mtg, Mirror, 3-11, 3-13
 Bracket, Mtg, Mirror, Lower, 3-13
 Bracket, Mtg, Mirror, Upper, 3-13
 Bracket, Mtg, Motor, Side Brush, 2-89, 2-91, 3-7
 Bracket, Mtg, Rh, 2-99
 Bracket, Mtg, Shield, Outlet, 2-43
 Bracket, Mtg, Switch, 2-77
 Bracket, Mtg, Tube, 3-9
 Bracket, Mtg, Wand, 3-9
 Bracket, Muffler, Hanger, 2-43
 Bracket, Prop, Rod, Cover, 2-17
 Bracket, Pulley, Tensioner, 5-9
 Bracket, Pump, Mtg, 5-17
 Bracket, Retainer, Safety, 2-65
 Bracket, Retainer, Seal, 2-7, 2-9
 Bracket, Seal, Lh, 2-67, 2-69
 Bracket, Seal, Rh, 2-67, 2-69
 Bracket, Skirt, 2-7, 2-9, 3-29
 Bracket, Sppt, 3-21
 Bracket, Sppt, Cover, Rear, Lh, 2-15
 Bracket, Sppt, Hppr Seal, 1-2, 2-67, 2-69
 Bracket, Sppt, Hyd Tube, 2-111
 Bracket, Sppt, Prop, Rod, 2-17
 Bracket, Sppt, Radiator, 2-49

Bracket, Sppt, Rear, Shrd, 2-15
 Bracket, Sppt, Shrd, Rear, Lower, Lh, 2-15
 Bracket, Sppt, Shrd, Rear, Lower, Rh, 2-15
 Bracket, Sppt, Shrd, Rear, Upper, Lh, 2-15
 Bracket, Switch, 2-95, 2-97
 Bracket, Switch, Reverse, 3-3, 3-5
 Bracket, Tensioner, [Mit 2.0/2.4], 5-17
 Bracket, U, .12, 1.2w 2.3 1.0l, 2/0.6h, 2-87
 Bracket, U, .19, 2.8w 0.9 1.0l, 1/0.3h, 2-99
 Bracket, Vaporizer [Mit 20/24m Tilt], 5-29
 Bracket, Wldt, Mtg, Hyd, 2-89, 2-91
 Brake Assy, Drum, Mech, 07.9d [6600], 2-57
 Brake Kit, Repair, 2-57
 Brake Wldt, Parking, 2-61
 Brake, Knot, Lh, 7.0d, 2-59
 Brake, Knot, Rh, 7.0d, 2-59
 Brush Kit, Side, Lh, Ci [S30], 3-7
 Brush, Disk, Swp, 25.4 D, Flat Wire, 2-3
 Brush, Disk, Swp, 26.0 D, Nylon, 2-3
 Brush, Disk, Swp, 26.0 D, Polypropylene, 2-3
 Brush, Swp, 45L, 5 Double Row Patrol, Nylon, 2-3
 Brush, Swp, 45L, 8 Double Row, Nylon, 2-3
 Brush, Swp, 45L, 8 Double Row, Polypropylene, 2-3
 Brush, Swp, 45L, 8 Double Row, Polypropylene & Wire, 2-3
 Brush, Swp, 45L, 8 Double Row, Wire, 2-3
 Brush, Swp, 45L, 24 Single Row, Natural Fiber & Wire, 2-3
 Brush, Swp, 45L, 24 Single Row, Nylon, 2-3
 Brush, Swp, 45L, Sand Wedge, Polypropylene, 2-3
 Brush, Swp, 45L, Window, Polypropylene, 2-3
 Bumper Kit, Corner, Ci, [S30], 3-26
 Bumper Wldt, Front, 2-77
 Bushing, 5-3, 5-5
 Bushing, Flng, 0.44b 1.25d 0.25l, 2-95, 2-97
 Bushing, Knock, 5-3
 Bushing, Sleeve, 0.31b 0.55d 0.38l, Oib, 2-63
 Bushing, Sleeve, 0.37b 0.50d 0.50l, Oib, 2-61
 Bushing, Sleeve, 0.50b 0.59d 0.38l, Stil, 2-87
 Bushing, Sleeve, 0.50b 0.59d 0.62l, Fgl, 2-93, 3-7
 Bushing, Sleeve, 1.00b 1.13d 0.99l, Fgl, 2-77
 Button, Cntrl, Horn, 2-25

C

Cable, 06ga 13.0l Blk, 2-27, 2-29
 Cable, Battery, 2ga, 70l, Black, 2-41
 Cable, Battery, 2ga, 70l, Red, 2-41
 Cable, Brake, 2-57
 Cable, Glv .13d 010.0l .52eye /.52eye, 3-26
 Cable, Glv .13d 063.4l .50eye / M10, 2-87
 Cable, Glv .19 24.5l .3 Eye / M10, 2-95
 Cable, Glv .19d 009.88l .38eye / M10, 2-97
 Cable, Push / Pull, 062.5l M6x1.0/M6x1.0, 2-65
 Cable, Push / Pull, 070.4l M6x1.0/M6x1.0, 2-63
 Cam, 4-13
 Cam, Sensor, Wheel [Mit 2.0/2.4], 5-25
 Camshaft Assy, 5-9
 Cap, Breather, Hyd (CE Only), 2-107
 Cap, Breather, Hyd, 2.4 Ds, 1-1, 2-107
 Cap, Enclosure, Hose, 3-9
 Cap, End, Valve, Steering, 4-3
 Cap, Fuel, Tank, 2-45
 Cap, Hub, Dust, 2.57d 0.77l, 2-57, 2-59
 Cap, Oil, Filler, 5-4
 Cap, Radiator, 14psi [Stant Ao-2516], 2-49
 Cap, Rubber, 5/8id [Mit 2.0/2.4], 5-22
 Cap, Seal, 5-3
 Cap, Valve, Tire, Tubeless [Schrader], 2-55, 2-59
 Cap, Vinyl, 3.28d 0.45l, 2-99
 Channel, 2-11
 Channel, .12, 1.5w 0.5 44.6l, 3/0.4h, 2-5
 Clamp, 0.75d [Mit], 5-25
 Clamp, 1/4 Hole [Mit #20], 5-25
 Clamp, 3/8id [Mit Olive Green], 5-15
 Clamp, Cable, Nyl, 0.62d, Nat, 3-27
 Clamp, Cable, Ss, 2.50d X 1.00w, 1hole, 2-53, 2-71, 2-73, 2-89, 2-91
 Clamp, Cable, Stil, 0.25d X 0.56w, 1hole, 2-81
 Clamp, Cable, Stil, 0.38d X 0.38w, 1hole, 2-5
 Clamp, Cable, Stil, 0.63d X 0.75w, 1hole, 2-75
 Clamp, Cable, Stil, 0.69d X 0.62w, 1hole, 2-71, 2-81
 Clamp, Cable, Stil, 0.75d X 0.75w, 1hole, 2-111
 Clamp, Cable, Stil, 1.0x2.0x0.62w, 1hole, 2-77
 Clamp, Cable, Stil, 1.50d X 0.75w, 1hole, 2-51
 Clamp, Cable, Stil, 1.75d X 1.00w, 1hole, 2-89, 2-91, 3-7
 Clamp, Cable, Stil, 2.00d X 0.75w, 1hole, 2-45
 Clamp, Hose, Spring Stil, 0.58d X 0.31w, 2-31, 2-33
 Clamp, Hose, Spring, 0.62d, 5-22, 5-29
 Clamp, Hose, Wormdrive, 0.25-0.62d, .31w, 2-45, 2-49

CROSS REFERENCE

Clamp, Hose, Wormdrive, 0.56- 1.06d, .56w, 3- 19
Clamp, Hose, Wormdrive, 1.25- 2.00d, .50w, 2- 51
Clamp, Hose, Wormdrive, 1.56- 2.50d, .50w, 2- 51
Clamp, Hose, Wormdrive, 1.81- 2.75d, .50w, 2- 35, 2- 37
Clamp, Hose, Wormdrive, 2.50- 3.50d, .50w, 3- 21
Clamp, Hose, Wormdrive, 3.75- 4.62d, .62w, 3- 9
Clamp, Mtg, Fltr, Air, 2- 35, 2- 37
Clamp, Muffler, 1.62d, 2- 43
Clamp, Tension [Mit #29], 5- 29
Clamp, Tube, 0.37d 0.50d, 2 Hole, 2- 111
Clamp, Tube, 0.50d 0.50d, 2 Hole, 2- 111
Clevis Wldt, Adj, .50pin 0.50- 20, PI, 2- 57
Clevis, Adj, 0.38pin, 0.50- 20thd, 2- 57
Clevis, Adj, 0.38pin, M10x1.5, 2- 87, 2- 95, 2- 97
Clevis, Adj, M6 Pin, M6 X 1.0 Rh, PI, 2- 63
Clip, .250h, Plstc [Pine- Tree], 2- 11
Clip, Grip, Hose, 0.75- 1.12, Stl, Blk Vyl, 2- 27, 2- 29
Clip, Grip, Rod, 0.49- 0.63, Blk Plstc., 2- 75
Clip, Keeper, 2- 85
Clip, Keeper, Blower Mtg, 4- 9
Clip, Keeper, Open, 3- 7
Clip, Rod, Cab, 3- 17
Clip, Spring, 2- 59
Clip, Spring, Prop Arm, 2- 77
Coil, Heater / Evaporator, 4- 9
Coil, Ignition [Mit 2.0/2.4], 5- 19
Column, Steering, 09.9l 0.86d 36tooth, 2- 25
Compressor, A/C, 6v Pulley [134, Tm- 08hd], 3- 21
Condenser, Ac, 3- 21
Connector, Fuel, E90, Qf, 2- 45
Connector, Fuel, Qf, 2- 45
Contact Kit, W/ Brush [En], 2- 25
Control Box Assy Kit, Replmt, Telem[Intl], 3- 27
Control Box Assy Kit, Replmt, Telem[Usa], 3- 27
Controls, Ac/Heater [S30], 3- 15
Cord, Sponge, 1- 2, 2- 71, 2- 73
Coupling, Flywheel [Mit20/24m], 5- 18
Cover, 4- 9, 5- 5
Cover Assy, Front, Upper [T- Belt], 5- 7
Cover Assy, Rocker, 5- 4
Cover, Access, 4- 9
Cover, Backrest, 4- 15
Cover, Cushion, 4- 15
Cover, Dust [Mit 2.0], 5- 18
Cover, End, 4- 13
Cover, Filter, Trimmed, 2- 81
Cover, Fuse, 3- 15
Cover, Gas, W/ Label, Replmt, 3- 23
Cover, Hose, Plstc, Cab, 3- 13
Cover, Hppr, Rm- Cptl, Trimmed, 2- 75

Cover, Latch, 3- 17
Cover, Lntl, Lh, Rotomold, Afmkt [S30], 2- 11
Cover, Lntl, Rh, Rotomold, Afmkt [S30], 2- 11
Cover, Lower, Front [T- Belt], 5- 7
Cover, Lpg, 3- 23
Cover, Rear [T- Belt], 5- 7
Cover, Rear, Lh, Rotomold, Afmkt [S30], 2- 15
Cover, Rear, Rh, Rotomold, Afmkt [S30], 2- 15
Cover, Seat, Trimmed, 2- 11
Cover, Side, Rotomold, Afmkt [S30], 2- 19
Cover, Timing, Gear [Mit 2.0/2.4], 5- 9
Cover, Top, Rotomold, Afmkt [S30], 2- 17
Crankshaft Assy, 5- 10
Cylinder Assy, Head, Bolt, 5- 5
Cylinder, Hyd, 1.5b 06.3l 01.50strk 2500, 2- 93, 3- 7
Cylinder, Hyd, 2.0b 08.0l 04.00strk 2500, 2- 71, 2- 73, 2- 97
Cylinder, Hyd, 2.0b 15.0l 08.00strk 1500, 2- 53
Cylinder, Hyd, 2.5b 28.6l 18.62strk 3000, 2- 77

D

Diode, Ele, Plug, 2- 21, 2- 23
Diode, Ele, Plug (CE Only), 2- 133
Dipstick Assy, Guage, 5- 3
Dipstick, Guage, Guide, 5- 3
Dipstick, Rod, Guage, 5- 3
Disc, 0.06, 04.39d 01.67b, 4/.30h 3.8bc, 2- 99
Disc, 0.08, 04.39d 02.56b, 4/.28h 3.8bc, 2- 99
Door, Vacuum, 3- 9
Door Assy, Cab [S30], 3- 17
Door Wldt, Brush, Lh, 2- 9
Door Wldt, Brush, Rh, 2- 7
Door Wldt, Cleanout, 2- 81
Door Wldt, Hppr, 2- 67, 2- 69, 2- 71, 2- 73
Door Wldt, Hppr, Vac- Wand, Replmt, Ce, 3- 9
Door Wldt, Hppr, Vac- Wand, Replmt, Jp, 3- 9
Door Wldt, Hppr, Vac- Wand, Replmt, Na, 3- 9
Door Wldt, Rh, 3- 17
Door, Access, 2- 13
Drain, Water, Joint, 5- 3
Drive, Motor, Hyd, 4- 11
Driveshaft, Pump, Hyd, 4- 13
Drum Assy, Brake, 2- 59
Dryer, A/C, 3- 21
Duct, Outlet, Vacuum, 2- 83

E

Elbow, 5- 21
Elbow, 1/8m X 1/8f, 90 [Mit], 5- 15
Element, Fltr, Air [Dn], 1- 1, 2- 35, 2- 37
Element, Fltr, Air, Safety, 1- 1, 2- 35, 2- 37
Element, Fltr, Oil, Spin- On, 1- 1, 2- 27, 2- 29, 5- 21
Engine, Gas [Mitsubishi] (See Engine Breakdown), 2- 27
Engine, Lpg [Mitsubishi] (See Engine Breakdown), 2- 29
Extinguisher Kit, Fire, Ci [S30], 3- 30
Extinguisher, Fire, 2.5 Lb Dry, 3- 30

F

Fan, Cooling, 14.1d, 6 Blade, 0.5b Taper, 2- 49
Fastener, Wire, Tie [Button Head], 2- 21, 2- 23
Filter, 4- 9
Filter Assy, Cyl, Dust, Replmt [S30], 1- 1
Filter Assy, Hyd, 10mic, 1- 1, 2- 107
Filter Kit, Fuelock, Lpg, 5- 29
Filter Kit, Fuelock, Lpg, 1- 1
Filter, Air, 2.0 Inlet, Str, 2- 35, 2- 37
Filter, Cyl, 11.09d, 13.31l, 6.724 ld, 2- 85
Filter, Fuel [Gm 1.6l/3.0l], 1- 1, 2- 45
Fitting, 1/2 Mpt X 5/8bh 90deg [Mit], 5- 23
Fitting, 1/2 X 5/8 Hose, Plastic[Mit], 5- 29
Fitting, 1/4mpt X 1/4mpt, 90deg[Mit], 5- 29
Fitting, 1/8 Mpt X 3/8 Hb [Mit], 5- 15
Fitting, 37deg [Mit], 5- 7
Fitting, Adapter, Orifice, Pf06/Pm06, 2- 31, 2- 33
Fitting, Barb, 3/4" [Epr], 5- 30
Fitting, Brs, E90, Bm06/Pm04, 2- 33
Fitting, Brs, E90, Em05/Pm04, 2- 45
Fitting, Brs, Qdc, Pf04, Lpg Fem, 2- 47
Fitting, Brs, Str, Bm03/Pm02, 2- 81
Fitting, Brs, Str, Bm06/Pm02, 2- 31
Fitting, Brs, Str, Bm06/Pm06, 2- 31, 2- 33
Fitting, Brs, Str, Pf02/Pm02 [Bspt], 2- 31
Fitting, Brs, Str, Pf04/Pf04, Bh, 2- 47
Fitting, Brs, Str, Pf06/Pm04, 2- 31, 2- 33
Fitting, Brs, Str, Pm02, Service, 2- 35, 2- 37
Fitting, Draincock, .25npt, 2- 51
Fitting, E90, 5- 22
Fitting, E90, Bm10/Pm08, 4- 9
Fitting, Fuel, Str, 0.38- 24 [07 Eng], 2- 45
Fitting, Fuel, Str, 0.56- 18 [07 Eng], 2- 45
Fitting, Grease, Str Pm04 .47l, 2- 77
Fitting, Grease, Str Pm04 .63l, 2- 53
Fitting, Hyd, Cap, Jf06, 2- 109
Fitting, Hyd, E45, Ff04/Fm04, 3- 7
Fitting, Hyd, E45, Pf04/Pm04, 2- 47
Fitting, Hyd, E90, Ff06/Fm06, 3- 7
Fitting, Hyd, E90, Fm04/Om04, 2- 71, 2- 73, 2- 93, 2- 97, 3- 7
Fitting, Hyd, E90, Fm04/Om06, 2- 77, 2- 83, 2- 107

Fitting, Hyd, E90, Fm06/Om06, 2-53
 Fitting, Hyd, E90, Fm10/Om08, 2-111
 Fitting, Hyd, E90, Fm10/Om12, 2-107, 2-111
 Fitting, Hyd, E90, Fm12/Om08, 2-111
 Fitting, Hyd, E90, Fm12/Om12, 2-107, 2-109
 Fitting, Hyd, E90, Fm20/Om20, 2-107
 Fitting, Hyd, Plug, Fm10, 2-107
 Fitting, Hyd, Plug, Om04, 4-5, 4-7
 Fitting, Hyd, Plug, Om06, 2-107, 2-113, 2-115
 Fitting, Hyd, Plug, Om08, 4-5, 4-7
 Fitting, Hyd, Plug, Pm02, 2-107
 Fitting, Hyd, Rst, Fm04/Of04, .047, 2-77
 Fitting, Hyd, Str, Ff16/Fm12, 2-109
 Fitting, Hyd, Str, Fm04/Om04, 2-49, 2-97
 Fitting, Hyd, Str, Fm04/Om06, 2-53, 2-113, 2-115
 Fitting, Hyd, Str, Fm06/Om06, 2-25, 2-113, 2-115
 Fitting, Hyd, Str, Fm06/Om06, Long, 2-25
 Fitting, Hyd, Str, Fm06/Om10, 2-89, 2-91, 2-111, 3-7
 Fitting, Hyd, Str, Fm08/Om08, 2-83, 2-99, 2-113, 2-115
 Fitting, Hyd, Str, Fm08/Om08, Long, 2-113, 2-115
 Fitting, Hyd, Str, Fm08/Om10, 2-49, 2-111
 Fitting, Hyd, Str, Fm10/Om10, 2-107
 Fitting, Hyd, Str, Fm10/Om12, 2-53
 Fitting, Hyd, Str, Fm16/Om12, 2-109, 2-113, 2-115
 Fitting, Hyd, Str, Fm16/Om16, 2-107
 Fitting, Hyd, Str, Fm20/Om16, 2-111
 Fitting, Hyd, Str, Om04/Qm04, 2-113, 2-115
 Fitting, Hyd, Str, Om06/Qm04, 2-113, 2-115
 Fitting, Hyd, Str, Pf02/Pm04, 2-47
 Fitting, Hyd, Tee, Ff04/Fm04/Fm04, Run, 3-7
 Fitting, Hyd, Tee, Pf04/Pf04/Pm04, Run, 2-47
 Fitting, Pipe, E45, Spcl, 2-47
 Fitting, Pipe, Plug, Pm04, Sq Head, 2-45
 Fitting, Pipe, Str, Pm04/Sf04, 2-47
 Fitting, Plug, O-Ring, 4-13
 Fitting, Plug, Org, #6, Valve [Cec], 4-5, 4-7
 Fitting, Str, 10-10 Orb, 37fi [Mit], 5-21
 Flange, Brg, 1.9id 2h, 2-99
 Flange, Brg, Mount, 2-25
 Flange, Sprocket, Cshft, 5-11
 Flap, Tire/Tube, 570/500-8, 2-55
 Flap, Wand, Vacuum, 3-9
 Flasher, 12-80vdc, 2a, 3-3, 3-5
 Flasher, Hd, 12vdc 25a [10-57300], 3-5
 Flywheel, Flatface [Mit 20/24m], 5-18
 Frame Wldt, Main [S30], 2-5
 Fuelline, .31d Str/Str, Plstc, 2-45
 Fuelline, .31d Str/Str, Plstc [8200], 2-45
 Fuse, 60a, 32vdc [Fem Maxi], 3-19

Fuse, Blade, 002a, 32vdc, 3-15
 Fuse, Blade, 005a, 32vdc, 3-15
 Fuse, Blade, 020a, 32vdc, 3-15
 Fuse, Blade, 060a [Maxi], 2-21, 2-23
 Fuse, Blade, 15a, 32v [Mini], 2-21, 2-23
 Fuseholder, Cab, 3-15

G

Gasket, 5-5
 Gasket, Case, Front, 5-12
 Gasket, Cover, 2-81
 Gasket, Cover, Rocker, 5-4
 Gasket, Cylinder, Head, 5-5
 Gasket, Exhaust, .07, 1.63id, 2/3.4bc, 2-43
 Gasket, Manifold, Exh [Mit], 5-16
 Gasket, Manifold, Exhaust, 5-16
 Gasket, Manifold, Intake, 5-15
 Gasket, Oil, Adapter [Mit 2.0/2.4], 5-21
 Gasket, Oil, Filler, Cap, 5-4
 Gasket, Outlet, 5-22
 Gasket, Panel, Instmt, 2-21
 Gasket, Panel, Switch, 2-21, 2-23
 Gasket, Plug, Drain, Oil, 5-7
 Gasket, Pump, Water, 5-13
 Gasket, Rbr, .13, 07.87w 09.84l, Adh, 2-13
 Gasket, Rbr, Pedal, Propel, 2-63
 Gasket, Screen, 5-7
 Gasket, Sender, Fuel, 2-45
 Gasket, Sensor, Thermal, 2-67, 2-69
 Gasket, Throttle [Mit 40mm], 5-27, 5-28
 Gasket, Tray, Cyclonic, 2-81
 Gasket, Ure, .50, 07.47w, 15.47l, Adh, 2-67, 2-69, 3-9
 Gasket, Vacuum, 2-83
 Gasket, Water Supply [Mit 2.0/2.4], 5-23
 Gasket, Harness, 2-21, 2-23
 Geroler, Motor, Hyd, 4-11
 Gerotor, Pump, Hyd, 4-13
 Glovenet-525 Document Rack/Net 60200104-, 2-17
 Grill, 2-15
 Grill Wldt, Rear, Rh, 2-15
 Grill Wldt, Screen, Rear, Rh, 2-15
 Grommet, Rbr, .25ld .375Od, 4-9
 Grommet, Rbr, .50ld 1.0Od, 4-9
 Grommet, Rbr, 0.63id, F/0.8h, .12 Matl, 3-3, 3-5
 Grommet, Rbr, 0.89id, F/1.2h, .14 Matl, 3-15
 Grommet, Rbr, 1.00id, F/1.4h, .12 Matl, 3-3, 3-5
 Guard Wldt, Ohg, Top, 3-11
 Guard, Belt, Lh, G/Lpg, W/ Label, Replmt, 2-39
 Guard, Belt, Rh, G/Lpg, W/ Label, Replmt, 2-39
 Guard, Brush, 2-89, 2-91, 3-7
 Guard, Fan, 2-49
 Guard, Hose, Rbr, 5.0l, 2-89, 2-91
 Guard, Hose, Wrap, Plstc, 37.0, 2-53

H

Handle, Door, Cab, 3-17
 Handle, Locking, Cab, 3-17
 Hanger, Engine, 5-15
 Harness, Backup, Rev [S30], 3-3, 3-5
 Harness, Cover, Hppr [S30], 2-133
 Harness, Ele [Extn, Telemetry], 3-27
 Harness, Hppr [S30], 2-133
 Harness, Main [S30, Phoenix] (S30 Only), 2-133
 Harness, Main, [S30 Xp] (S30 XP Only), 2-133
 Harness, Ohg [S30], 3-3, 3-5
 Harness, Pump, Fuel [Coyote], 2-45
 Harness, Shakr, Motor [S20], 2-85
 Harness, Switch, Seat, Ce [S30 Xp] (CE Only) (S30XP Only), 2-133
 Harness, Switch, Seat, Ce [S30] (CE Only), 2-133
 Harness, Wire, Cab, 3-24
 Harness, Wire, Eng, Gas [Mit, 2.0], 2-133, 5-25
 Harness, Wire, Eng, Lpg [Mit, 2.0], 2-133, 5-25
 Head Assy, Cylinder, 5-5
 Head Kit, Cyl [Mitsubishi 2015 12mm], 5-5
 Headlight, 12vdc, 35watt 2.8a, Halogen, 2-75
 Heater & A/C Assy, W/Fan, 4-9
 Heater Unit, W/ A/C & Fan (See Breakdowns), 3-13
 Hinge, 3-23
 Hinge Wldt, Mtg, Cover, Hppr [S30], 2-75
 Hinge Wldt, Shrd, Lh, 2-15, 2-19
 Hinge Wldt, Shrd, Rh, 2-11, 2-15
 Hinge Wldt, Shrd, Side, Lh, 2-19
 Hinge, .25pin .12, Cover, Top, 2-17
 Hinge, .40pin 2.2w 02.0l, 4/0.21h, 3-9
 Hinge, Bracket, Door, Cab, 3-17
 Hopper Wldt, Stl [S30], 2-69
 Hopper, Plstc, Trimmed [S30], 2-67
 Horn, 12vdc, DbA [Wolo], 2-5
 Hose Assy, Upper, Tap [Mit], 5-29
 Hose Assy, W/2cuff, 4.0d 156l 4.0/4.0, 3-9
 Hose Kit, Hyd, Replmt [S30], 2-113, 2-115
 Hose, 90x90, Filter, Oil, Remote[Mit], 5-21
 Hose, 90xstr, Filter, Oil, Remote[Mit], 5-21
 Hose, A/C, 06, E45/E90, 052.0l [R134], 3-21
 Hose, A/C, 06, E90/E90, 043.0l [R134], 3-21
 Hose, A/C, 08, E90/E90, 052.0l [R134], 3-21
 Hose, A/C, 10, E90/E90, 060.0l [R134], 3-21
 Hose, Afmkt, Coolant Recvy, 05ft, 2-49
 Hose, Afmkt, Rbr, Heater, 0.38id, 03ft, 2-31, 2-33
 Hose, Afmkt, Rbr, Heater, 0.62id, 20ft, 3-19
 Hose, Afmkt, Vacuum, 0.16id, 08ft, 2-81
 Hose, Coolant, Molded [Mit 20/24m], 5-29

CROSS REFERENCE

Hose, Coolant, Upper, Mold [Mit 2013], 2-51
Hose, Drain, Oil [Mit 20/24m], 5-7
Hose, Drain, Overflow, Radiator [1 pick=1ft], 2-35, 2-37
Hose, Fuel, 0.31id [Evap Emission 07], 2-45
Hose, Fuel, .38d, Rbr[16"L], 5-15
Hose, Fuel, 0.18id, 29.0l, 2-49
Hose, Fuel, Molded [Mit 20/24m], 5-29
Hose, Hyd, Spcl, Ff10e45/Ff10str, 056.0, 2-103, 2-105
Hose, Hyd, Spcl, Ff10str/Ff10str, 046.0, 2-103, 2-105
Hose, Hyd, Suc12, Ff12str/Ff12str, 025.0, 2-103, 2-105
Hose, Hyd, Suc20, Ff20e45/Ff20str, 022.5, 2-103, 2-105
Hose, Hyd, Tc04, Ff04e45/Ff04str, 078.0, 2-103, 2-105
Hose, Hyd, Tc04, Ff04e90/Ff04str, 042.0, 2-103, 2-105
Hose, Hyd, Tc04, Ff04e90/Ff04str, 092.0, 2-103, 2-105
Hose, Hyd, Tc04, Ff04e90/Ff04str, 126.0, 2-105, 3-7
Hose, Hyd, Tc04, Ff04str/Ff04str, 018.0, 2-103, 2-105
Hose, Hyd, Tc04, Ff04str/Ff04str, 052.0, 2-103, 2-105
Hose, Hyd, Tc06, Ff06e90/Ff06str, 032.0, 2-103, 2-105
Hose, Hyd, Tc06, Ff06e90/Ff06str, 054.0, 2-103, 2-105
Hose, Hyd, Tc06, Ff06e90/Ff06str, 062.0, 2-103, 2-105
Hose, Hyd, Tc06, Ff06e90/Ff06str, 080.0, 2-103, 2-105
Hose, Hyd, Tc06, Ff06e90/Ff06str, 102.0, 2-103, 2-105, 3-7
Hose, Hyd, Tc06, Ff06e90/Qm06str, 134.0, 2-103, 2-105
Hose, Hyd, Tc06, Ff06str/Ff06str, 048.0, 2-103, 2-105
Hose, Hyd, Tc08, Ff06e90/Ff06str, 134.0, 3-7
Hose, Hyd, Tc08, Ff08e90/Ff08str, 030.0, 2-103, 2-105
Hose, Hyd, Tc08, Ff08e90/Ff08str, 042.0, 2-103, 2-105
Hose, Hyd, Tc08, Ff08e90/Ff08str, 046.0, 2-103, 2-105
Hose, Hyd, Tc08, Ff08e90/Ff08str, 052.0, 2-103, 2-105
Hose, Hyd, Tc08, Ff08str/Ff08str, 041.0, 2-103, 2-105
Hose, Hyd, Tc10, Ff10e90/Ff10str, 027.0, 2-103, 2-105
Hose, Hyd, Tc10, Ff10e90/Ff10str, 42.0, 2-107
Hose, Hyd, Tc12, Ff12e90/Ff12str, 014.0, 2-103, 2-105

Hose, Hyd, Tc16, Ff16e90/Ff16str, 016.0, 2-103, 2-105
Hose, Intake, Mold [Epdm Mit2013], 2-37
Hose, Intake, Mold, Gas [Epdm Mit2013], 2-35
Hose, Lpg, Med05, Pm04str/Sm04str, 035.0, 2-47
Hose, Lpg, Med05, Pm04str/Sm04str, 055.0, 2-47
Hose, Nozzle, Floor, 3-9
Hose, Rbr, 3-9
Hose, Rbr, 1.125id X1.25id, 03.00l, 2-51
Hose, Rbr, 1.125id, 02.25l, 2-51
Hose, Rbr, 1.25id 1.25id, 2-51
Hose, Rbr, 2.00id 2.50od 02.5l, 2-35, 2-37
Hose, Rbr, E90, 2.00id [Epdm Mit 2013], 2-35, 2-37
Housing, 4-13
Housing, Brg, Motor, Hyd, 4-11
Housing, Fan, Rm-Cphg, 2-83
Housing, Flywheel [Mit 2.0l], 5-18
Housing, Sppt, Drive, 2-53
Housing, T-Stat, 2 Holes [Mit], 5-22
Housing, Thermostat, 5-22
Housing, Valve, 4-11
Hub Assy, Wheel, 5 Bolt 4.50bc Taper B, 2-53
Hub Wldt, 2-65
Hub, Adapter, Brush, 1.00b, 2-89, 2-91, 3-7

I

Impeller Assy, Vacfan [Coyote], 2-83
Indicator, Ele, [Multi-Display], 2-21
Indicator, Press, 60psi (S30 Only), 2-107
Indicator, Service, Fltr, Air [20h20 Dn], 2-35, 2-37
Innertube, 6.00 X 9.00 [Js-2], 2-59
Innertube, Valve [5.00r-8, Js2, 500-8], 2-55
Insert, Plate, Cam, Pump, Hyd, 4-13
Instr, Repair, Motor, Hyd, Gear, 4-11
Instr, Repair, Pump, 4-13
Instr, Use & Care, WallChart [S30] (ONLINE ONLY), 3-31
Instr, Valve, Steering, Repair, 4-3
Insulation, Acstc, 0.5, 03.0 X 23.0 Adh, 2-15
Insulation, Acstc, 0.5, 05.5 X 23.0 Adh, 2-15
Insulation, Acstc, 0.5, 11.5 X 14.5 Adh, 2-15
Insulation, Acstc, 1.0, 2.0 X 03.8 Adh, 2-67, 2-69
Insulation, Acstc, 2.0, 02.0 X 12.0, 2-7, 2-9
Insulation, Acstc, Rnd, 0.8, 02.5d 0.5h, 2-25
Insulation, Flame-Retardant, 0.5, 2-45, 2-47
Insulation, Flame-Retardant, 0.75-0.88, 2-11

Insulation, Flame-Retardant, 1.00, 2-13
Insulation, Heat, Liner, Lh, 3-15
Insulation, Heat, Liner, Rh, 3-15
Insulation, Sound, Liner, 3-15
Insulation, Sound, Liner, Lh, 3-15
Insulation, Sound, Liner, Rh, 3-15
Insulation, Sound, Liner, Side, Lh, 3-15
Insulation, Sound, Liner, Side, Rh, 3-15
Insulation, Sound, Liner, Top, 3-15
Isolator, 5-25, 5-29
Isolator, Box, Relay, 2-31, 2-33
Isolator, Rbr, 2-43
Isolator, Vib, Bshg, 1.1d 0.6l .4b 0.78h, 2-49, 2-65, 2-113, 2-115
Isolator, Vib, Fing, 1.3h .4b 2/.34h, 2-27, 2-29

K

Key, 5-10
Key, Ignition, 1-1
Key, Ignition [Replmt W/O Dust Boot], 2-21, 2-23
Key, Latch, Door Assy, 3-17
Key, Motor, Hyd, 4-11
Key, Shaft, Pump, Hyd, 4-13
Key, Sq, 0.12 X 0.12, 0.50l, 2-83
Kit, Rotating, Pump, Hyd, 4-13
Kit, Seal, Hyd, Pump, 4-13
Kit, Seal, Motor, Hyd, 4-11
Kit, Shim, 4-13
Knob, 2-93, 3-7, 4-9
Knob Assy, Star, 1.97d 4ear M10x1.5 10.75l, 2-87
Knob, 1.12d 3.86l M10 X 1.5, Plstc Tpr], 2-87, 2-95
Knob, Rnd, 2.38d 0.88l M6 X 1.0, Plstc, 2-67, 2-69, 3-9
Knob, Star, 2.20d 8ear 1.1l M10x1.5, Nyl, 2-95, 2-97
Knob, Star, 2.75d 4ear 1.1l M8x1.25, 2-81
Knob, Tee, 0.38-16, 2.5 X 1.0 1.1l, Plstc, 2-25, 2-67, 2-69, 3-9
Knobs, Adjmt, Weight, 4-15

L

Label [Fuse Block], 3-15
Label Set, Hi Temp, 2-135
Label Set, Info/Hzrd [Multi-Mach], 2-135
Label Set, Info/Hzrd, Misc, Ce (CE Only), 2-135
Label Set, Info/Hzrd, Misc, Tj (Japan Only), 2-135
Label, Caution [Apply Parking Brake], 2-135
Label, Caution [Apply Parking Brake] (CE and Japan Only), 2-135
Label, Caution, Battery, Tj (Japan Only), 2-135
Label, Circuitbreaker [Fuse Box], 3-15
Label, Cyclone [S30], 2-135

Label, Handle, Lift, 2- 135
 Label, Info [Exit], 3- 13
 Label, info, Arm Brush, 2- 135
 Label, Info, Brush Arm, 2- 99
 Label, Info, Hyd Fluid, Na / Ce (Japan Only), 2- 135
 Label, Level, Sound [100 Db] (CE Only), 2- 135
 Label, Logo, 10.4l, White [Tennant], 2- 135
 Label, Opertnl, Telem [Fcc/lc], 3- 27
 Label, Panl, Instmt, Basic, 2- 21
 Label, Panl, Instmt, Rh, 2- 21, 2- 23
 Label, White [S30], 2- 135
 Lamp, 12vdc, 0.5a, 04cp [#1157], 2- 5
 Lamp, 12vdc, 37.5watt, Halogen, 2- 75
 Lamp, Bulb, Flsh, 3- 3
 Lamp, Bulb, Strobe, 3- 5
 Lamp, Clr, 12vdc [#3157 Series], 3- 5
 Latch, 2- 13, 2- 15, 2- 17, 2- 19, 2- 75
 Latch Assy, Mtg, Tank, Lpg, W/Nut, 2- 47
 Latch Kit, Door, Access, Ci [S30], 2- 67, 2- 69
 Latch, Bolt, 2- 7, 2- 9
 Latch, Cab, 3- 17
 Latch, Cmpr, M5 X 0.8 Blk, 2- 99
 Latch, Cmpr, Spring, Knurled Knob, Pl, 2- 13, 3- 23
 Latch, Door, 2- 67, 2- 69
 Latch, Door [Southco 91-562-07], 2- 81
 Latch, Hook, 2- 7, 2- 9
 Leg Wldt, Guard, Lh, 3- 11
 Leg Wldt, Guard, Rh, 3- 11
 Lens Assy, W/ Reflector, 2- 75
 Lens, Amb, F/ Strobe / Flasher, 3- 3, 3- 5
 Lens, Blu, F/ Strobe / Flasher, 3- 3, 3- 5
 Lens, Red, F/ Strobe / Flasher, 3- 3, 3- 5
 Lever Assy, 177.8 X 45, 2- 59
 Lever Wldt, Brush, Side, 2- 87
 Lever Wldt, Lift, Brush, Main, 2- 95
 Lever, Lift, Brush, 2- 93, 3- 7
 Lever, Pump, 2- 65
 Light Kit, Inside, Ci [S30], 3- 3
 Light Kit, outdoor, Ci [S30], 3- 5
 Light, Dome, Cab, 3- 15
 Light, Flsh, 12vdc, Amb, Rwk, 3- 3
 Light, Led, White, 12- 24vdc, 3- 3, 3- 5
 Light, Panl, 14vdc, 1.1 X 1.0, 2- 21, 2- 23
 Light, Panl, 14vdc, 1.1 X 1.0 (CE Only), 2- 21, 2- 23
 Light, Strobe, Amb, 12- 48vdc, Rwk, 3- 5
 Link, Crank, Limiter, 2- 63
 Lip Wldt, Oprtr Station / Cab, 3- 13
 Lip Wldt, Station, Oprtr, 2- 11
 Lock-Off, 12v, Lpg [Mit], 5- 29
 Loom, Convoluted, Split 5/8 [Mit], 5- 15
 Louver, Rt, Roll, 3- 15

M

Magnet, Drive Brush, 2- 13
 Maint Kit, 800hr [S30 Lpg 2010], 1- 1
 Maint Kit, 800hr, Gas [S30], 1- 1
 Manifold, Exhaust [Mit 2.0/2.4], 5- 16

Manifold, Gas, Relief, Valve, 2- 45
 Manifold, Intake [Mit 20/24m Tilt], 5- 15
 Manual, Oprtr [S30 Gas/Lpg, Bg, Ce], 3- 31
 Manual, Oprtr [S30 Gas/Lpg, De, Ce], 3- 31
 Manual, Oprtr [S30 Gas/Lpg, Dk, Ce], 3- 31
 Manual, Oprtr [S30 Gas/Lpg, Ee, Ce], 3- 31
 Manual, Oprtr [S30 Gas/Lpg, En, Ce], 3- 31
 Manual, Oprtr [S30 Gas/Lpg, Es, Ce], 3- 31
 Manual, Oprtr [S30 Gas/Lpg, Fi, Ce], 3- 31
 Manual, Oprtr [S30 Gas/Lpg, Fr, Ce], 3- 31
 Manual, Oprtr [S30 Gas/Lpg, Gr, Ce], 3- 31
 Manual, Oprtr [S30 Gas/Lpg, Hu, Ce], 3- 31
 Manual, Oprtr [S30 Gas/Lpg, It, Ce], 3- 31
 Manual, Oprtr [S30 Gas/Lpg, Lt, Ce], 3- 31
 Manual, Oprtr [S30 Gas/Lpg, Lv, Ce], 3- 31
 Manual, Oprtr [S30 Gas/Lpg, Ni, Ce], 3- 31
 Manual, Oprtr [S30 Gas/Lpg, No, Ce], 3- 31
 Manual, Oprtr [S30 Gas/Lpg, Pl, Ce], 3- 31
 Manual, Oprtr [S30 Gas/Lpg, Pt, Ce], 3- 31
 Manual, Oprtr [S30 Gas/Lpg, Ro, Ce], 3- 31
 Manual, Oprtr [S30 Gas/Lpg, Ru, Ce], 3- 31
 Manual, Oprtr [S30 Gas/Lpg, Se, Ce], 3- 31
 Manual, Oprtr [S30 Gas/Lpg, Si, Ce], 3- 31
 Manual, Oprtr [S30 Gas/Lpg, Sk, Ce], 3- 31
 Manual, Oprtr [S30 Gas/Lpg, Tr, Ce], 3- 31
 Manual, Oprtr [S30, Gas/Lpg EN Na], 3- 31
 Manual, Oprtr [S30, Gas/Lpg ES Na], 3- 31
 Manual, Oprtr [S30, Gas/Lpg FR Na], 3- 31
 Manual, Oprtr [S30, Gas/Lpg JP], 3- 31
 Manual, Parts [S30, Gas/Lpg En], 3- 31
 Manual, Service [S30 EN], 3- 31
 Manual, Service, Eng [Gm1.6l], 3- 31
 Manual, Service, Eng[Gm1.6l Em Cert], 3- 31
 Manual, Oprtr [S30 Gas/Lpg, Cz, Ce], 3- 31
 Mat, Floor (S30XP Only), 2- 11
 Mirror, Convex, 0.50d, 3- 13
 Mirror, Convex, 06.7 X 06.2, 3- 11, 3- 13
 Mixer, 5- 30
 Module, Ecu, Gas [Mit 2.0l 2013], 5- 25
 Module, Ecu, Lpg [Mit 2.0l 2013], 5- 25
 Molding, Trim, Pvc, .08-.11 03.2l, 2- 85
 Molding, Wndw, Glass, Bulk, 3- 13
 Motor, Ele, 12vdc 2108rpm 0.09hp 07.0a, 2- 85
 Motor, Hyd, Gear, Ext 0.28 Rh 3000, 2- 83
 Motor, Hyd, Gear, Ext 0.67 Rh 2500, 2- 49
 Motor, Hyd, Gear, Int 02.8 Bi-Dir 2500, 2- 99

Motor, Hyd, Gear, Int 17.1 Bi-dir 3000, 4- 11
 Motor, Hyd, Gear, Int 17.1 Bi-Dir 3000 (See Breakdowns), 2- 53
 Motor, Hyd, Gear, Int 17.9 Bi-Dir 2500, 2- 89, 2- 91, 3- 7
 Motor, Wiper, Cab, 3- 13
 Mount, Filtr, Remote, 5- 21
 Muffler, Catalytic [Mit 2.0l 2013], 2- 43

N

Nut, 5- 9, 5- 10
 Nut, Adj, Mtg, Tank, Lpg, 2- 47
 Nut, Coil, Nyl Patch, 4- 5, 4- 7
 Nut, Flange, 5- 13
 Nut, Flng, M05-0.8, 5- 30
 Nut, Flng, M8, 5- 15, 5- 16, 5- 19, 5- 21, 5- 22
 Nut, Hex, Flng, M10 X 1.50, 2- 11
 Nut, Hex, Flng, M5 X 0.80, 2- 13, 2- 77, 3- 9
 Nut, Hex, Flng, M6 X 1.00, 2- 11, 2- 15, 2- 17, 2- 19, 2- 49, 2- 67, 3- 3, 3- 5, 3- 21
 Nut, Hex, Flng, M8 X 1.25, 2- 5, 2- 15, 2- 17, 2- 27, 2- 29, 2- 43, 2- 45, 2- 47, 2- 53, 2- 63, 2- 89, 2- 91, 2- 107, 2- 111, 3- 15
 Nut, Hex, Jam, .38- 16, 2- 57
 Nut, Hex, Jam, .38- 16, Lh, 2- 57
 Nut, Hex, Jam, .50- 20, 2- 57
 Nut, Hex, Jam, .75- 16, 2- 53
 Nut, Hex, Jam, M10 X 1.5, Ss, 2- 87, 2- 95, 2- 97
 Nut, Hex, Jam, M20 X 1.5, 2- 25
 Nut, Hex, Lock, .25- 20, NI, 2- 65
 Nut, Hex, Lock, .31- 18, NI, 2- 13
 Nut, Hex, Lock, .31- 18, NI (S30XP Only), 2- 13
 Nut, Hex, Lock, .31- 24, NI, 2- 49
 Nut, Hex, Lock, .38- 16, NI, 2- 47, 3- 21
 Nut, Hex, Lock, .75- 10, NI, 2- 99
 Nut, Hex, Lock, #10- 24, NI, 2- 61
 Nut, Hex, Lock, #10- 32, NI, 2- 85
 Nut, Hex, Lock, M10 X 1.5, NI, 2- 5, 2- 27, 2- 29, 2- 49, 2- 59, 2- 65, 2- 77, 2- 87, 2- 97, 3- 11, 3- 21
 Nut, Hex, Lock, M10 X 1.5, NI, Ss, 2- 79
 Nut, Hex, Lock, M12 X 1.75, NI, 2- 57, 2- 59, 2- 69, 2- 71, 2- 99
 Nut, Hex, Lock, M4 X 0.70, NI, 2- 5, 2- 13, 2- 15, 2- 75, 2- 81, 3- 13
 Nut, Hex, Lock, M4 X 0.70, NI, Ss, 2- 61
 Nut, Hex, Lock, M5 X 0.80, NI, 2- 77, 2- 87, 3- 3, 3- 5, 3- 9, 3- 30
 Nut, Hex, Lock, M6 X 1.00, NI, 2- 21, 2- 23, 2- 25, 2- 65, 2- 67, 2- 69, 2- 77, 2- 111, 3- 9, 3- 19, 3- 21, 3- 23
 Nut, Hex, Lock, M6 X 1.00, NI, Ss, 1- 2, 2- 63, 2- 71, 2- 73

CROSS REFERENCE

Nut, Hex, Lock, M8 X 1.25, NI, 2-5, 2-17, 2-27, 2-29, 2-35, 2-37, 2-39, 2-43, 2-47, 2-49, 2-61, 2-65, 2-77, 2-83, 2-87, 2-89, 2-93, 2-95, 2-97, 2-99, 2-107, 3-7, 3-29
Nut, Hex, Lock, M8 X 1.25, NI, Ss, 1-2, 2-67, 2-69, 2-71, 2-73, 2-87, 3-13
Nut, Hex, Sltld, 1.00-20, 2-57, 2-59
Nut, Hex, Sltld, 1.12-18, 2-53
Nut, Hex, Std, .25-20, 2-31, 2-33
Nut, Hex, Std, .38-16, 2-43, 3-17
Nut, Hex, Std, .75-10, 2-53
Nut, Hex, Std, M10 X 1.25, 2-41
Nut, Hex, Std, M10 X 1.50, 2-97
Nut, Hex, Std, M12 X 1.75, Ss, 2-7, 2-9
Nut, Hex, Std, M3 X 0, 3-15
Nut, Hex, Std, M6 X 1.00, 8, 2-63, 2-65
Nut, Hex, Std, M6 X 1.00, Ss, 3-3, 3-5
Nut, Hex, Std, M8 X 1.25, 2-87
Nut, Hex, Std, M8 X 1.25, Brs, 2-41
Nut, Hex, Stover, M8, 2-43
Nut, M10-1.25 Flg [Mit], 5-16, 5-18
Nut, M10-1.25, Hx Flg [Mit], 5-25
Nut, M6-1.0 Flange [Mit], 5-25, 5-29
Nut, M8-1.25 [Mit], 5-15
Nut, Motor, Hyd, 4-11
Nut, Strainer, 5-7
Nut, Wheel, .50-20 X 60 Angle, 2-53, 2-59
Nut, Wing, .31-18, 2-41

O

O-Ring, 5-3, 5-5, 5-12
O-Ring [Mit 208 Buna-N], 5-22, 5-23
Ohg Kit, Ci [S30], 3-11
Oil, Hyd [El, Iso 100, 01gal], 1-2
Oil, Hyd [El, Iso 100, 05gal], 1-2
Oil, Hyd [El, Iso 32, 01gal], 1-2
Oil, Hyd [El, Iso 32, 05gal], 1-2
Oil, Hyd [El, Iso 68, 01gal], 1-2
Oil, Hyd [El, Iso 68, 05gal], 1-2
Oil, Hydraulic 68 [20l] (CE ONLY), 1-2
Outlet, Water, W/Plug [Mit 2.0/2.4l], 5-22

P

Pad, Armrest, 4-15
Pad, Pedal, Brake, 3.96l 2.36w 0.75, 2-61
Paint, Airdry, Blk, 12oz (NOT EUROPE), 1-2
Paint, Airdry, Gray, 12oz (NOT EUROPE), 1-2
Paint, Airdry, Iron Gray, 12oz (NOT EUROPE), 1-2
Paint, Airdry, Off-White, 12oz (NOT EUROPE), 1-2
Paint, Airdry, Teal, 12oz, Solid (NOT EUROPE), 1-2
Pan, Oil, 5-7
Pane, Glass, Wndw, Front, 3-13
Pane, Glass, Wndw, Lh Side, Cab, 3-13

Pane, Glass, Wndw, Rear, 3-13
Pane, Wndw, Lower, Cab, 3-17
Pane, Wndw, Slide, Rh, Cab, 3-17
Panel Assy, Instrmt, Basic, Replmt, 2-21
Panel Assy, Switch, Replmt, 2-21, 2-23
Panel Kit, Label, Replmt [S30], 2-23
Panel Kit, Replmt [S30], 2-23
Panel Wldt, Access, 2-63
Panel Wldt, Deflector, Heat, 2-45, 2-47
Panel Wldt, Handle, Lift, 2-95
Panel Wldt, Heat, Shield, Lh, 2-15
Panel Wldt, Lift, 2-97
Panel Wldt, Perma Filter, 2-81
Panel Wldt, Side, 3-23
Panel Wldt, Top, Cab, 3-15
Panel, Heat, Shield, Rear, Lh, 2-15
Panel, Instrument, Basic, 2-21
Panel, Light, 2-21, 2-23
Panel, Roof, Plstc, Cab, 3-15
Panel, Seat, 2-13
Panel, Shrd, Eng, 2-15
Panel, Shrd, Seat, 2-11
Panel, Side, Access, 2-11
Panel, Side, Access, Ce (CE Only), 2-11
Panel, Switch li, 2-21, 2-23
Pedal Wldt, Brake, 2-61
Pedal, Propel, Lower, W/Tread, 2-63
Pedal, Propel, Upper, W/Tread, 2-63
Pin Assy, Side Brush W/ Clip, 2-89, 2-91, 3-7
Pin, Clevis (Shoulder), 2-71, 2-73
Pin, Clevis, 0.25d X 0.50l, 2-75
Pin, Clevis, 0.25d X 0.75l, 2-63
Pin, Clevis, 0.25d X 5.25l, 3-23
Pin, Clevis, 0.37d X 1.00l, 2-57
Pin, Clevis, 0.37d X 1.50l, 2-87, 2-93, 3-7
Pin, Clevis, 0.37d X 2.12l, 2-87
Pin, Clevis, 0.37d X 4.33l, 2-63
Pin, Clevis, 0.38d X 1.13l, 2-57, 2-95, 2-97
Pin, Clevis, 0.50d X 1.25l, 2-57
Pin, Clevis, 0.50d X 1.75l, 2-93, 2-97, 3-7
Pin, Clevis, 0.50d X 2.00l, 2-93, 3-7
Pin, Clevis, 0.50d X 2.25l, 2-71, 2-73
Pin, Clevis, 0.50d X 4.25l, 2-89, 2-93, 3-7
Pin, Clevis, 0.50d X 5.00l, 2-63, 2-89, 2-93, 3-7
Pin, Clevis, 0.50d X 5.50l, 2-89, 2-93, 3-7
Pin, Cotter, .062 X 0.75, 2-63
Pin, Cotter, .094 X 0.75, 2-57, 2-93, 3-7
Pin, Cotter, .094 X 1.00, 2-87, 2-95
Pin, Cotter, .125 X 1.00, 2-57, 2-63, 2-87, 2-89, 2-93, 2-97, 3-7
Pin, Cotter, .125 X 1.25, 2-89, 2-99
Pin, Cotter, .125 X 1.75, 2-57, 2-59
Pin, Cotter, .125 X 2.50, 2-53
Pin, Cotter, .156 X 1.25, 2-71, 2-73
Pin, Cotter, Hair, 0.31d .058 Wir, 3-23
Pin, Cotter, Hair, 0.38d .072 Wir, 2-63
Pin, Cotter, Hair, 0.38d .093 Wir, 2-75
Pin, Dowel, 5-3, 5-9, 5-10, 5-12
Pin, Dowel, Pump, Hyd, 4-13
Pin, Flywheel [Mit 20/20m], 5-18

Pin, Hitch, .500d X 6.00l, Pl, 3-26
Pin, Lift, Hppr, 2-77
Pin, Lock, Cab, 3-17
Pin, Locking, Steering, Tilt [S30], 2-25
Pin, Pivot, 0.75d 02.1l, Int 0.33b, 2-65
Pin, Roll, .125d X 1.25l, .125/.129, 2-93, 3-7
Pin, Spring, 5-9
Pin, Valve, Steering, 4-3
Pipe, Exhaust, Flex [S30 Mit 2013], 2-43
Pipe, Exhaust, G/Lpg [Mit 2013], 2-43
Piston Set, Ring, 5-10
Piston, Pin [Std A], 5-10
Piston, Pin [Std B], 5-10
Piston, Pin [Std C], 5-10
Piston, Pump, Hyd, Gear, 4-11
Pivot Wldt, Brush, Side, 2-89, 2-93, 3-7
Pivot, Adj, Brush, 2-87
Plate Wldt, Brush, Adj, 2-95, 2-97
Plate Wldt, Mtg, Bumper, 2-77
Plate Wldt, Sppt, Hppr Bottom, 2-67
Plate Wldt, Stop [S30], 2-95
Plate, Grounding, Cyclone, 2-81
Plate, Adj, Brush, 2-87
Plate, Brake, Pedal, 2-77
Plate, Brush, Adj, 2-97
Plate, Cover, 4-13
Plate, Fan, [Phoenix], 2-83
Plate, Lift, Brush, 2-87
Plate, Lock Plate, 2-55
Plate, Motor, Wiper, Cab, 3-13
Plate, Mtg, 2-99
Plate, Mtg [Epr], 5-29
Plate, Mtg, Ecu [Mit 2.0/2.4l], 5-25
Plate, Prop, Rod, 2-17
Plate, Retainer, Door, Dump, 1-2, 2-71, 2-73
Plate, Ring, Headlight, Lh, 2-75
Plate, Ring, Headlight, Rh, 2-75
Plate, Ring, Light, 2-75
Plate, Sensor, Pressure, 2-81
Plate, Stop, Parking, 2-61
Plate, Tensioner, Adj [Mit 2.0/2.4l], 5-17
Plate, Valve, Motor, Hyd, 4-11
Plate, Valve, Pump, Hyd, 4-13
Plate, Vent, 3-15
Plate, Water, Outlet [Mit Bypass], 5-23
Plate, Wear, Steering Valve, 4-3
Plate, Wheel, Ce, 2-59
Plate, Lift, Premium, 2-93
Plug, 4-11, 5-3
Plug Assy [CI], 4-3
Plug Wldt, Drive, Brush, 2-99
Plug Wldt, Idler, Brush, 2-99
Plug, 1/8 Npt, Brs, Skt Hd [Mit], 5-15
Plug, 1/8npt, Brs [Mit], 5-30
Plug, 3/8npt X 5/16, Brs [Mit], 5-21
Plug, Cap, 5-12
Plug, Flare, 37deg [Mit], 5-7
Plug, Hole, Rnd, 0.25h 0.43l, Brb, Nyl, 2-75
Plug, Hole, Rnd, 0.25h 0.8l, Brb, Nyl, 2-77
Plug, Hole, Rnd, 0.30h 0.3l, 3-13

Plug, Hole, Rnd, 0.38h .03-.12, Blk Nyl, 2-97
 Plug, Hole, Rnd, 0.44h .03-.12, Blk Nyl, 2-95
 Plug, Hole, Rt, Rocker Switch, .87 X 1.7, 2-21, 2-23
 Plug, Injector [Mit], 5-15
 Plug, Oil, Drain, 5-7
 Plug, Orifice, Valve, Hyd, .035, 4-7
 Plug, Orifice, Valve, Hyd, .040, 4-5, 4-7
 Plug, Orifice, Valve, Hyd, .046, 4-5, 4-7
 Plug, Pump, Hyd, Gear, 4-11
 Plug, Rubber, 5-7
 Plug, Spark [Mitsubishi 2015 12mm], 1-1, 5-19
 Plug, Spark [Torch K6rf-11 14mm], 1-1, 5-19
 Plug, Taper, 5-3
 Plug, Tapper, 5-12
 Poppet, Pump, Hyd, Gear, 4-11
 Pulley Assy, Cable, 2.8d 0.50b, 2-95
 Pulley Assy, Damper, Torsional, 5-10
 Pulley, Cable, 1.5d Nyl, 2-57, 2-59, 2-87
 Pulley, Cable, 3.1d 2.30b, .19d Cable, 2-87
 Pulley, Idler, 5-9
 Pulley, Idler, Tens, Belt, 3-21
 Pulley, Pump, Water, 5-13
 Pulley, Tensioner, 5-9
 Pulley, Tensioner, Assy[Mit2.0/2.4], 5-17
 Pump Assy, Water, 12vdc, 3-19
 Pump, Fuel, Hi Press [Gm 1.6l/3.0l], 2-45
 Pump, Gear, Drive, Oil, 5-12
 Pump, Gear, Oil, 5-12
 Pump, Hyd, Gear, Ext, 3, 00.70 2500, Cw, 2-111
 Pump, Hyd, Piston, Var, 1.24 4500, Cw, 4-13
 Pump, Hyd, Piston, Var, 1.24 4500, Cw (See Breakdowns), 2-111
 Pump, Info, Repair, 2-111
 Pump, Oil, 5-12
 Pump, Water, 5-13

R

Race, Bearing, Pump, Hyd, 4-13
 Radiator, W/ Hyd Cooler [Side X Side], 2-49
 Regulator, 5-29
 Regulator, Press, Electronic [Epr], 5-30
 Relay Assy, 12vdc [2f/1r], 3-19
 Relay, 12vdc, 040a, Spdt No (CE Only), 2-21, 2-23
 Relay, 12vdc, 35a, Spdt [Micro 280], 2-21, 2-23
 Repair Kit, Mixer, 5-30
 Repair Kit, Vaporizer, 5-29
 Reservoir, Hyd, W/ Label, Replmt, 2-107
 Resistor, 022.00ohm, 0040watt, 2-31, 2-33
 Retainer, Blade, Deflector, 2-5, 3-29
 Retainer, Boot, Steering Column, 2-25

Retainer, Motor, Hyd, 4-11
 Retainer, Pulley, 2-87
 Retainer, Seal, 1-2, 2-71, 2-73
 Retainer, Seal, Door, 2-81, 2-85
 Retainer, Shaft, 0.12id .38od X .052, 3-17
 Retainer, Skirt, .12, 1.0w X 09.8l, Gray, 2-69
 Retainer, Skirt, .12, 1.0w X 18.0l, Gray, 2-69
 Retainer, Skirt, .12, 1.5w X 14.4l, Blk, 2-7, 2-9
 Retainer, Stop, 2-97
 Retainer, Tank, Lpg, 2-47
 Rim Assy, 08.0 X 3.8, 4.5bc /5bolt, 2-55
 Rim Assy, 09.0 X 4.0, 4.5bc /5bolt, 2-59
 Ring, Motor, Hyd, 4-11
 Ring, Retainer, Steering Valve, 4-3
 Ring, Retaining, 4-13, 5-17
 Ring, Retaining, Ext, 0.50d, Hd, 2-25
 Ring, Retaining, Ext, 0.50d, Ss, 2-87
 Ring, Retaining, Int, 2.00d, 2-77
 Ring, Retaining, Pump, Hyd, 4-13
 Rivet, Blind, .125d X 0.32 X .25d, Alm, 2-13, 3-23
 Rivet, Plstc, .250d X 0.90, 2-5, 2-15, 2-25, 2-49, 2-69
 Rivet, Plstc, .325d X 0.79, 2-5
 Rod Assy, Connecting, 5-10
 Rod Wldt, Brake, 2-61
 Rod Wldt, Prop, Cover, Hppr, 2-75
 Rod-End, M6 X 1.0rh Fem 6mmb [Nylon], 2-63, 2-65
 Rod-End, 0.75-16rh Fem 0.75b, 2-53
 Rod-End, 0.75-16rh Mal 0.75b [Teflon], 2-53
 Rod, Handle, Cab, 3-17
 Rod, Hanger, Isolator, 2-43
 Rod, Latch, Cab, 3-17
 Rod, Thrd, M10x1.5 80l, 2-93, 3-7

S

Screen, Oil, 5-7
 Screw, 5-5, 5-12
 Screw, Btn, M8 X 1.25 X 40, Ss, 2-87
 Screw, Cap, 4-13
 Screw, Cap, Motor, Hyd, 4-11
 Screw, Cap, Pump, Hyd, 4-13
 Screw, Flt, Soc, .75-10 X 2.50, Al, 2-99
 Screw, Flt, Soc, M5 X 0.80 X 16, 10.9, 2-99
 Screw, Flt, Soc, M6 X 1.00 X 16, 10.9, 2-67, 2-69, 2-71, 2-73, 3-9
 Screw, Flt, Soc, M8 X 1.25 X 25, 10.9, 2-97
 Screw, Hex, .31-09 X 1.25, Wood, 2-89, 2-91, 3-7
 Screw, Hex, .38-16 X 0.62, G5, 2-51
 Screw, Hex, .38-16 X 0.75, G5, 2-67, 2-69, 3-9
 Screw, Hex, .38-16 X 0.75, NI, 2-99
 Screw, Hex, .38-16 X 0.88, G5, 2-27, 2-29

Screw, Hex, .38-16 X 1.25, G5, 2-65, 2-111
 Screw, Hex, .38-16 X 1.25, NI, 2-89, 2-91, 3-7
 Screw, Hex, .38-16 X 2.00, G5, 3-21
 Screw, Hex, .38-16 X 3.00, G5, 2-47
 Screw, Hex, .38-16 X 3.75, G5, 2-47
 Screw, Hex, .75-10 X 2.50, Fl, 2-99
 Screw, Hex, .75-10 X 3.25, G5, 2-53
 Screw, Hex, 12-16 X 0.75, 3-9
 Screw, Hex, M10 X 1.25 X 25, 8.8, 2-27, 2-29
 Screw, Hex, M10 X 1.25 X 35, 8.8, 3-21
 Screw, Hex, M10 X 1.5, 2-85
 Screw, Hex, M10 X 1.5 X 25, 8.8, 3-11
 Screw, Hex, M10 X 1.5 X 35, 9.8, Sems, 3-26
 Screw, Hex, M10 X 1.5 X 60, 8.8, 2-93
 Screw, Hex, M10 X 1.5 X 80, 8.8, 3-7
 Screw, Hex, M10 X 1.50 X 20, 8.8, 2-25
 Screw, Hex, M10 X 1.50 X 20, NI, Ss, 2-71
 Screw, Hex, M10 X 1.50 X 25, 10.9, 2-7, 2-9, 2-55, 2-59
 Screw, Hex, M10 X 1.50 X 25, 8.8, 3-21
 Screw, Hex, M10 X 1.50 X 35, 8.8, 2-43, 2-65, 2-77
 Screw, Hex, M10 X 1.50 X 35, 9.8, Sems, 2-11, 2-87, 2-95, 2-97, 3-11, 3-13
 Screw, Hex, M10 X 1.50 X 40, 8.8, 2-77, 2-113, 2-115
 Screw, Hex, M10 X 1.50 X 45, 8.8, 2-49, 2-97
 Screw, Hex, M10 X 1.50 X 50, 8.8, 2-5, 2-79
 Screw, Hex, M10 X 1.50 X 60, 8.8, 2-27, 2-29
 Screw, Hex, M10 X 1.50 X 80, 8.8, 2-89
 Screw, Hex, M10 X 1.50 X 90, 8.8, 2-79
 Screw, Hex, M12 X 1.75 X 30, 8.8, 2-27, 2-29
 Screw, Hex, M12 X 1.75 X 40, 10.9, 2-69, 2-71
 Screw, Hex, M12 X 1.75 X 40, 8.8, 2-57, 2-59
 Screw, Hex, M12 X 1.75 X 90, 8.8, 2-99
 Screw, Hex, M16 X 2.00 X 20, 8.8, 2-99
 Screw, Hex, M4 X 0.70 X 10, Fmg, Blk, 2-95, 2-97
 Screw, Hex, M4 X 0.70 X 20, Ss, 2-61
 Screw, Hex, M5 X 0.80 X 16, 8.8, 2-95, 3-5
 Screw, Hex, M5 X 0.80 X 16, Fmg, 3-21
 Screw, Hex, M5 X 0.80 X 20, 8.8, 2-77
 Screw, Hex, M6 X 1.0 X 20, 9.8, Sems, 2-47, 2-95
 Screw, Hex, M6 X 1.00 X 10, Fmg, 2-77, 2-107
 Screw, Hex, M6 X 1.00 X 12, 8.8, 3-21
 Screw, Hex, M6 X 1.00 X 12, Fmg, 2-85
 Screw, Hex, M6 X 1.00 X 12, NI, Ss, 1-2, 2-67
 Screw, Hex, M6 X 1.00 X 16, 8.8, 2-45

CROSS REFERENCE

- Screw, Hex, M6 X 1.00 X 20, 9.8, Sems, 2-25, 2-49, 2-67, 2-69, 2-81, 2-97, 3-9, 3-13
- Screw, Hex, M6 X 1.00 X 20, NI, Ss, 2-99
- Screw, Hex, M6 X 1.00 X 20, Ss, 3-3, 3-5
- Screw, Hex, M6 X 1.00 X 25, 8.8, 2-77, 2-111
- Screw, Hex, M6 X 1.00 X 25, 9.8 Sems, 2-7, 2-9, 2-49
- Screw, Hex, M6 X 1.00 X 25, 9.8, Sems, 2-11, 2-15, 2-17, 2-19, 2-39, 3-3, 3-5
- Screw, Hex, M6 X 1.00 X 25, Fmg, 3-19
- Screw, Hex, M6 X 1.00 X 25, Ss, 2-63
- Screw, Hex, M6 X 1.00 X 30, 8.8, 2-65
- Screw, Hex, M6 X 1.00 X 30, 9.8, Sems, 1-2, 2-7, 2-9, 2-45, 2-71, 2-73, 2-89, 2-91, 3-7
- Screw, Hex, M6 X 1.00 X 35, 8.8, 1-2, 2-71, 2-73
- Screw, Hex, M6 X 1.00 X 35, Ss, 2-99
- Screw, Hex, M6 X 1.00 X 60, 8.8, 2-45
- Screw, Hex, M8 X 1.25 X 120, 8.8, FI, 2-39
- Screw, Hex, M8 X 1.25 X 16, 8.8, 2-11, 2-15, 2-17, 2-19, 2-111, 3-13
- Screw, Hex, M8 X 1.25 X 16, Ss, 2-75, 2-81, 2-85, 2-87
- Screw, Hex, M8 X 1.25 X 20, 8.8, 2-39, 2-47, 2-83, 2-99, 3-9
- Screw, Hex, M8 X 1.25 X 20, 9.8, Sems, 2-67, 2-69
- Screw, Hex, M8 X 1.25 X 20, Fmg, 3-9
- Screw, Hex, M8 X 1.25 X 20, Ss, 2-47, 2-53, 2-75, 3-13
- Screw, Hex, M8 X 1.25 X 20, Ss, Sems, 3-9
- Screw, Hex, M8 X 1.25 X 25, 8.8, 2-17, 2-49, 2-61, 2-83, 3-13
- Screw, Hex, M8 X 1.25 X 25, 9.8, Sems, 2-5, 2-11, 2-13, 2-15, 2-17, 2-35, 2-37, 2-39, 2-43, 2-45, 2-47, 2-49, 2-63, 2-75, 2-81, 2-83, 2-85, 2-89, 2-91, 2-95, 2-107, 3-7, 3-13, 3-23
- Screw, Hex, M8 X 1.25 X 25, Ss, 2-63, 2-99
- Screw, Hex, M8 X 1.25 X 30, 8.8, 2-7, 2-9, 2-63, 2-65, 2-87, 2-93, 3-7, 3-29
- Screw, Hex, M8 X 1.25 X 30, 9.8, Sems, 2-27, 2-29, 2-47, 2-59, 2-71, 2-73, 2-87, 2-93, 2-95, 2-107
- Screw, Hex, M8 X 1.25 X 30, Ss, 2-53
- Screw, Hex, M8 X 1.25 X 35, 8.8, 2-17, 2-39, 2-61, 2-97
- Screw, Hex, M8 X 1.25 X 35, 9.8, Sems, 2-35, 2-37, 2-45, 2-49, 2-57, 2-59, 2-67, 2-71, 2-73, 2-89, 2-95
- Screw, Hex, M8 X 1.25 X 35, NI, Ss, 2-87
- Screw, Hex, M8 X 1.25 X 40, 8.8, 2-5, 2-87, 3-29
- Screw, Hex, M8 X 1.25 X 50, 8.8, 2-43, 2-87
- Screw, Hex, M8 X 1.25 X 60, 8.8, FI, 2-61
- Screw, Hex, M8 X 1.25 X 70, 8.8, 2-77
- Screw, Pan, 12-16 X 0.50, F/ Plstc, 2-15, 3-27
- Screw, Pan, 12-16 X 0.75, F/ Plstc, 2-75
- Screw, Pan, M5 X 0.80 X 16, 4.8, 3-30
- Screw, Pan, M8 X 1.25 X 25, Blk, 2-87
- Screw, Pan, Phl, .31-18 X 1.00, G2, 2-13
- Screw, Pan, Phl, 08-16 X 1.00, F/ Plstc, 2-17
- Screw, Pan, Phl, 10-14 X 0.75, F/ Plstc, 2-67, 2-81
- Screw, Pan, Phl, 10-32 X 0.50, G2, Blk, 2-21, 2-23
- Screw, Pan, Phl, M3 X 0.50 X 12, Blk, 3-15
- Screw, Pan, Phl, M4 X 0.70 X 10, Blk, 3-15
- Screw, Pan, Phl, M4 X 0.70 X 10, Ss, 2-75
- Screw, Pan, Phl, M4 X 0.70 X 16, 4.8, 2-15, 2-75, 2-81
- Screw, Pan, Phl, M4 X 0.70 X 16, Ss, 2-69, 2-81
- Screw, Pan, Phl, M4 X 0.70 X 20, 4.8, 2-13
- Screw, Pan, Phl, M4 X 0.70 X 20, Blk, 3-13
- Screw, Pan, Phl, M4 X 0.70 X 25, Blk, 3-15
- Screw, Pan, Phl, M4 X 0.70 X 6, 4.8, 2-81
- Screw, Pan, Phl, M4 X 0.70 X 60, 4.8, 2-5
- Screw, Pan, Phl, M5 X 0.80 X 10, 4.8, 3-9
- Screw, Pan, Phl, M5 X 0.80 X 12, Ss, 2-11, 2-81
- Screw, Pan, Phl, M5 X 0.80 X 16, 4.8, 2-13, 2-27, 2-29, 2-31, 2-33, 3-3, 3-5, 3-27
- Screw, Pan, Phl, M5 X 0.80 X 16, Blk, 2-21, 2-23, 2-87
- Screw, Pan, Phl, M5 X 0.80 X 20, 4.8, 3-9
- Screw, Pan, Phl, M5 X 0.80 X 25, 4.8, 3-3, 3-5, 3-9
- Screw, Pan, Phl, M5 X 0.80 X 25, Blk, 3-15
- Screw, Pan, Phl, M5 X 0.80 X 40, 4.8, 3-3, 3-5
- Screw, Pan, Phl, M5 X 0.80 X 50, 4.8, 3-19
- Screw, Pan, Phl, M6 X 1.0 X 16, Blk, 3-17
- Screw, Pan, Phl, M6 X 1.0 X 35, Blk, 3-17
- Screw, Pan, Phl, M6 X 1.00 X 12, Blk, 3-23
- Screw, Pan, Phl, M6 X 1.00 X 12, NI, PI, 3-17
- Screw, Pan, Phl, M6 X 1.00 X 16, 4.8, 2-67, 3-3, 3-5, 3-9
- Screw, Pan, Phl, M8 X 1.25 X 16, Blk, 3-17
- Screw, Pan, Phl, M8 X 1.25 X 25, Blk, 3-15
- Screw, Pan, Phl, M8 X 1.25 X 50, Blk, 3-15
- Screw, Set, Soc, 10-24 X 0.38, Al, 2-85
- Screw, Soc, .31-24 X 1.00, Al, 2-65
- Screw, Soc, .38-16 X 1.50, Al, 2-111
- Screw, Soc, .50-13 X 1.50, Al, 2-53
- Screw, Soc, M10 X 1.50 X 16, 12.9, 2-21, 2-23
- Screw, Soc, M16 X 2.00 X 50, 12.9, 2-53
- Screw, Soc, M4 X 0.70 X 16, 5-30
- Screw, Soc, M6 X 1.00 X 20, 12.9, NI, 2-99
- Screw, Valve, Steering, 4-3
- Seal Assy, Door, Cyclonics, 2-81
- Seal Assy, Door, Shagr, 2-85
- Seal Kit, 2-53, 2-77, 2-111
- Seal Kit, Cartridge, 4-5, 4-7
- Seal Kit, Cyl, Hyd, 2-77
- Seal Kit, Steering [CJ], 4-3
- Seal, Afmkt, Bulb, 90, 0.50d, 03ft, 3-15
- Seal, Afmkt, Bulb, 90, 0.75d F/11ga 01ft, 2-15
- Seal, Afmkt, Bulb, 90, 0.75d F/11ga 02ft, 2-11, 2-15
- Seal, Afmkt, Bulb, 90, 0.75d F/11ga 03ft, 3-15
- Seal, Afmkt, Bulb, 90, 0.75d F/11ga 08ft, 2-15, 2-17
- Seal, Afmkt, Bulb, Adh 0.38, 0.75w 02ft, 2-49
- Seal, Afmkt, Bulb, Str, .50d F/11ga 02ft, 2-15, 2-49
- Seal, Afmkt, Bulb, Str, .50d F/11ga 03ft, 2-13
- Seal, Afmkt, Bulb, Str, .75d F/07ga 03ft, 3-13
- Seal, Afmkt, Bulb, Str, 0.76, 0.93w 01ft, 2-15
- Seal, Afmkt, Bulb, Str, 0.76, 0.93w 02ft, 2-17
- Seal, Afmkt, Bulb, Str, 0.76, 0.93w 20ft, 3-17
- Seal, Afmkt, Foam, 1.18 X 1.18, 01ft, 3-13
- Seal, Afmkt, Foam, 1.18 X 1.18, 03ft, 3-13, 3-15
- Seal, Afmkt, Rbr, Clsd, Adh, 02ft, 2-7, 2-9
- Seal, Afmkt, Rbr, Clsd, Adh, 08ft, 2-11, 2-83
- Seal, Afmkt, Rbr, Wndw, 08ft, 3-17
- Seal, Afmkt, Rbr, Wndw, 10ft, 3-13
- Seal, Afmkt, Rbr, Wndw, 10ft [Zipper], 3-13
- Seal, Afmkt, Ure, Adh, 0.38, 0.38w 02ft, 2-49
- Seal, Cam Shaft, Front, 5-5
- Seal, Cap, 5-5
- Seal, Case, Oil, Rear, 5-3
- Seal, Cleanout Door, 2-81
- Seal, Door, Dump, 1-2, 2-71, 2-73
- Seal, Drive, Rear, Grease Cav, 2-53
- Seal, Foam, 2-81
- Seal, Foam, .50, 1.00w 72.00l, Adh, 3-13
- Seal, Hopper, Box, Lower, 2-81
- Seal, Oil, 5-3, 5-12, 5-19
- Seal, Org, .069 X 03.06id, 2-111
- Seal, Org, .072 X 00.35id #04, 4-5, 4-7

- Seal, Org, .078 X 00.47id #06, 4-5, 4-7
 Seal, Org, .087 X 00.64id #08, 4-5, 4-7
 Seal, Org, Lpg, Mixer, 5-28
 Seal, Rbr, Clsd, 1.00, Door, Brush, Lh, 2-9
 Seal, Rbr, Clsd, 1.50, Door, Brush, Rh, 2-7
 Seal, Rbr, Clsd, 2.00w 09.8l Lh, 2-9
 Seal, Rbr, Clsd, 2.00w 09.8l Rh, 2-7
 Seal, Tray, Debris, Shaker, 2-85
 Seal, Trim, Bulb, 90 Degree, 2-11
 Seal, Tube, Water [Mit 2.0l], 5-22
 Seal, Ure, .25, 06.0w 06.0l, Adh, 3-9
 Seal, Wiper, Door, 1-2, 2-71, 2-73
 Seat, 4-15
 Seat, Deluxe (S30XP Only) (See Breakdowns), 2-13
 Seat, Std [Milsco] (S30 Only), 2-13
 Seatbelt, 4-15
 Send-Unit, Fuel, 2-45
 Send-Unit, Water, Temp, 04npt[113oh/195d], 2-107
 Sender, Oil, Press [Mit], 5-12
 Sensor [Tmap], 5-25
 Sensor, Camshaft [Mit], 5-25
 Sensor, Exhaust, Tailpipe, 2-43, 5-25
 Sensor, Spd, Timing Wheel [3.0l], 5-25
 Sensor, Temp, Coolant, 5-25
 Shaft, 2-57
 Shaft, Arm, Rocker, 5-9
 Shaft, Arm, Rocker, 5-9
 Shaft, Cap, Rocker, 5-9
 Shaft, Idler, Plug, Brush, 2-99
 Shaft, Left, Balancer, 5-11
 Shaft, Motor, Hyd, 4-11
 Shaft, Right, Balancer, 5-11
 Shaft, Spring, Rocker, 5-9
 Shield, Heat, G/Lpg [S30 Mit 2013], 2-43
 Shield, Heat, Lower [Mit 20/24m], 5-16
 Shield, Heat, Upper [Mit 20/24m], 5-16
 Shock Absorber, 2.3 Strk, 2-65
 Shoe Assy, Brake, 177.8 X 45, 2-59
 Shoe Set, Brake [1 Set=1pkg=2 Shoes], 2-57
 Shroud Wldt, Station, Oprtr, 2-11
 Shroud, Fan, 2-49
 Skirt Assy, Door, Brush, Lh, 2-9, 3-29
 Skirt Assy, Door, Brush, Rh, 2-7, 3-29
 Skirt Kit, Door, Hppr, Maint [S30], 1-2, 2-71, 2-73
 Skirt Kit, Hppr, Maint [S30], 1-2, 2-67
 Skirt Kit, Side/ Rear [S30], 3-29
 Skirt, A/C, 3-21
 Skirt, Brush Arm, 2-7
 Skirt, Deflector, 2-7, 2-9, 2-69
 Skirt, Deflector Wheel Pocket Skirt, 1-1
 Skirt, Door, Brush, 1-1, 2-7, 2-9, 3-29
 Skirt, Hppr, 1-2, 2-67
 Skirt, Lip, 1-2, 2-67, 2-69
 Skirt, Lip, Hppr, 1-2, 2-67
 Skirt, Lip, Hppr, Stil, 2-69
 Skirt, Neo, .06, 30.00w 41.00l[Mit 2013], 2-49
 Skirt, Neo, .12, 15.9w, 20.8l, 03/Sl, 1-2, 2-67
 Skirt, Neo, .18, 06.74w 50.00l, 04/ Sl, 1-1, 2-5, 3-29
 Skirt, Neo, .18, 6.42w X 48.73l, 04/Sl, 2-5, 3-29
 Skirt, Neo, .37, 06.00w 44.65l, 04/ Sl Recirculation, 1-1
 Skirt, Neo, .37, 06.00w 44.65l, 04/Sl, 2-5
 Skirt, Rbr, 2-5
 Skirt, Rbr, .12, 10.66w 43.00l, 10/ Sl, 2-5
 Sleeve, 0.31b 0.50d 0.3l, Ss, 2-87
 Sleeve, Dashpo, Pump, Hyd, Gear, 4-11
 Sleeve, Flange, 2-67, 2-69, 3-9
 Sleeve, Nyl, #27 20.0l, 2-99
 Sleeve, Nyl, 2.38id 05.0l, 2-53
 Sleeve, P/M, 0.22b 0.32d 0.4l, Pl, 3-9
 Sleeve, P/M, 0.31b 0.50d 0.5l [430ss], 2-57, 2-59, 2-87, 2-95, 2-97
 Sleeve, P/M, 0.31b 0.50d 0.7l [430ss], 2-89, 2-93, 3-7
 Sleeve, P/M, 0.32b 0.50d 1.3l [430ss], 2-43
 Sleeve, P/M, 0.33b 0.63d 0.4l, Ss / Oil, 2-87
 Sleeve, P/M, 0.37b 0.75d 0.6l, Stil, 2-45
 Solenoid, #10, 12vdc, 4-5, 4-7
 Solenoid, #8, 12vdc, 4-5, 4-7
 Spacer, 0.32d, 1.00d, 0.38l, Pl (CE Only), 2-13
 Spacer, 0.33b 0.50d 0.15l, Pl, 2-65
 Spacer, Alternator [Mit 2.0/2.4l], 5-20
 Spacer, Belt, Balancer, Train, 5-11
 Spacer, Coil, #8, 4-5, 4-7
 Spacer, Fltr, 2-85
 Spacer, Plstc, 0.18b 0.27d 0.27l, 3-13
 Spacer, Plstc, 0.62b 0.75d 0.27l, 3-13
 Spacer, Ring, Throttle [Mit 40mm], 5-28
 Spacer, Rnd, .38b .88d .38l, 2-13
 Spacer, Valve, Steering, 4-3
 Spindle Wldt, Wheel, Front, Lh, 2-59
 Spindle Wldt, Wheel, Front, Rh, 2-59
 Spool, Pilot, Hyd, 4-5, 4-7
 Spring, 2-57, 4-11
 Spring Assy Kit, 2-5
 Spring Kit, Scu [Cl], 4-3
 Spring, Cmpr, 0.72od .06wir 02.3l, 2-25, 2-93, 3-7
 Spring, Cmpr, 0.97od .11wir 02.5l, 2-89, 2-93, 3-7
 Spring, Extn, 0.75od 0.09wir 02.5l, 2-61
 Spring, Extn, 1.00od 0.12wir 05.0l, 2-65
 Spring, Extn, 1.39od 0.15wir 09.0l, 2-97
 Spring, Motor, Hyd, 4-11
 Spring, Tens, Brake, 2-59
 Spring, Tors, 0.61id .18wir 02.0coil, 2-59
 Spring, Tors, 0.75id .06wir 02.8coil, 2-61
 Spring, Tors, 1.09id .11wir 03.0coil, 2-87
 Sprocket Assy, Cshft, 5-9
 Sprocket, Camshaft, 5-9
 Sprocket, Cshft, 5-11
 Sprocket, Pump, Oil, 5-9
 Sprocket, Shaft, Balancer, 5-11
 Starter, Motor [Mit 2.0/2.4l], 5-20
 Steer-Control, Hyd05, 06.1 2030, 2-25, 4-3
 Stem, Valve, Hyd [4w2p], 4-5, 4-7
 Strainer, Hyd, 010gpm 100mesh, 2-107
 Strainer, Hyd, 025gpm 100mesh 03psi, 1-1, 2-107
 Strainrelief, 2-85
 Strap Kit, Knob, Fltr Box [S30], 2-81
 Strap, Cap, Enclosure, 3-9
 Strap, Door, Cab, 3-17
 Strap, Door, Dump, Side, 1-2, 2-71, 2-73
 Strap, Main, Lip, 1-2, 2-67, 2-69
 Strap, Mtg, Tank, Lpg, 2-47
 Strap, Pyp, 0.07 1.0w 18.5l, W/ Buckle, 3-9
 Strap, Rbr, 2-81
 Strap, Static, W/Grommet, .19 1.1w 25.0l, 2-5
 Strap, Tank, Fuel, 2-45
 Strap, Tank, Hyd, 2-107
 Strip, Backing, Hppr, 2-5
 Stud, 5-5
 Stud, M05-0.8, 5-30
 Stud, M10-1.25 X 50, Full Thrd [Mit], 5-25
 Stud, M8 X 1.25 [55.0], 2-81
 Stud, M8-1.25 X 30 [Mit Double End], 5-15
 Stud, M8-1.25 X 35 [Mit Double End], 5-15
 Stud, M8-1.25 X 40 [Mit], 5-16
 Stud, M8-1.25 X 50 Full Thrd [Mit], 5-15
 Stud, Manifold, Intake, M8 X 28, 5-16
 Stud, Strike, Cab, 3-17
 Stud, Wheel, .50-20 X 1.50l, 0.370th, 2-53
 Stud, Wheel, .50-20 X 1.88l, 0.560th, 2-59
 Switch Assy, Press, No 02400psi, 2-113, 2-115
 Switch Kit, Press, Replmt[S30], 2-81
 Switch, A/C [Binary], 3-21
 Switch, Key, 4 Pos [Honeywell], 2-21, 2-23
 Switch, Limit, 15a, Nc, 2-95, 3-5
 Switch, Press, 0070psi Spst Nc 12vdc 08a, 2-47
 Switch, Press, Hyd, 18-24psi, Spst, No (S30XP only), 2-107
 Switch, Rocker, Dpdt, Mom / Off / Mom, 2-21
 Switch, Rocker, Dpdt, On / Off / Mom, 2-21
 Switch, Rocker, Dpdt, On / None / On, 2-21
 Switch, Rocker, Dpdt, On / None / On (S30 ONLY), 3-9
 Switch, Rocker, Prgrsv, 2-21, 2-23
 Switch, Seat, 4-15
 Switch, Snap, 15a Nc, Rlr, 2-87
 Switch, Snap, 15a No, 3-3, 3-5
 Switch, Snap, 15a No, Rlr, 2-77
 Switch, Thermal, 160deg, Spdt, 2-67, 2-69

CROSS REFERENCE

Switch, Turn Signal, 3-5

T

Taillight, 12vdc, 6.3 X 2.5, 2-5

Tank, Coolant, 03.6w 04.1hi 05.5l, 1liter, 2-49

Tank, Fuel, 2-45

Tank, Lpg, 33lb, W/ Gauge [Empty, Liq], 2-47

Tape, Warning, Left Blk/Yel [33 Mtr] (CE Only), 2-135

Tape, Warning, Rh, Blk / Yel [33 Mtr] (CE Only), 2-135

Tensioner, 5-9

Tensioner, Timing, Belt, 5-11

Thermostat, 5-22

Thermostat, Heater/Air, 4-9

Thurst, Case, 5-5

Tie, Cable, Nyl, 07.3l .19w 1.8 Max D, 2-49, 3-3, 3-5

Tie, Cable, Nyl, 14.5l .30w 4.0 Max D, 2-89, 2-91

Timer, 12vdc, 10a [Ce Seat Switch] (CE Only), 2-21

Timer, 12vdc, 30sec On, 2-21

Timer, 12vdc, 6sec Spcl [Tosr116], 2-21

Tire Assy, Pneu, 21 X 6.0-12 4.5bc, Ce, 2-59

Tire Assy, Pneu, 5.00 4.5bc/5bolt[R8ic70] Pneumatic Rear, 1-1

Tire Assy, Pneu, 570/500-08 4.5bc 5bolt (Standard), 2-55

Tire Assy, Pneu, 600x9 4.5bc/5bolt, Ce Pneumatic Front, 1-1

Tire Assy, Solid, 18.0 X 4.3 4.5bc 5bolt (Option), 2-55

Tire Assy, Solid, 18.0x4.3 4.5bc/5bolt Solid Rear Tire, 1-1

Tire Assy, Solid, 20.8 X 5.0, W/ Brg, Front Tire, 1-1, 2-57

Tire, Pneu, 21 X 6.0 X 9.0 12 Ply [Ic40], 2-59

Tire, Solid, 18.0 X 7.0 X 8.0[4.33 Sc15], 2-55

Tire, W/ Tube, W/ Flap, 2-55

Track Assy, Slide, 4-15

Track, Slide, Seat Adj, 12.5l, 2-13

Track, Slide, Seat Adj, 12.5l, W/Latch, 2-13

Tray Wldt, Debris, Filter, 2-85

Tray Wldt, Lpg, 2-47

Tread, Non-Skid, 02.2w 11.5l, 2-63

Tread, Non-Skid, 04.5w 10.0l, 2-11

Tread, Non-Skid, 10.0w 12.0l, 2-11

Tube Assy, Hyd, Cooler [Coyote], 2-109

Tube Assy, Hyd, Fltr, 2-109

Tube Assy, Hyd, Valve Tank [Coyote], 2-109

Tube Wldt, 2-99

Tube Wldt, Tee [Mit 2013], 2-35, 2-37

Tube, 0.59id 1.25od 00.6l, Stl, 2-93, 3-7

Tube, 0.77id 1.75od 00.7l, Stl, Pntd, 2-53

Tube, Coolant, 1.3d, Lower, 2-51

Tube, Coolant, Lower [Mit 2013 S30], 2-51

Tube, Cooling, Line [Mit], 5-23, 5-26

Tube, Hose, 3-9

Tube, Hyd [Pump Charge], 2-111

Tube, Hyd, Gear Pump Front[S30 Mit2013], 2-111

Tube, Hyd, Gear Pump Middle[S30 Mit2013], 2-111

Tube, Hyd, Gear Pump Rear [Coyote], 2-111

Tube, Hyd, Pump, Drain, 2-111

Tube, Hyd, Pump, Rear Drive, Ff10/Fm10, 2-111

Tube, Hyd, Steering Drain, 2-109

Tube, Plstc, 0.25id 0.31od 00.5l, Blk, 2-99

Tube, Pump, Water, 5-22

Tube, Water, Line [Mit], 5-22

Turnbuckle, Body, .38thread, 03.9l, 2-57

V

Valve Assy, Relief [Cl], 4-3

Valve, Check, 4-5, 4-7

Valve, Cntrl, Solenoid, 4-5, 4-7

Valve, Exhaust, 5-9

Valve, Expansion, 4-9

Valve, Gasket, Pcv, 5-4

Valve, Heater, 3-19

Valve, Hyd, Solenoid, 12vdc [06s], 4-5, 4-7

Valve, Hyd, Solenoid, 12vdc [06s] (See Breakdowns), 2-113

Valve, Hyd, Solenoid, 12vdc [08s] (See Breakdowns), 2-115

Valve, Inlet, 5-9

Valve, Lpg, Press Relief [Rego], 2-47

Valve, Motor, Hyd, 4-11

Valve, Pcv, 5-4

Valve, Relief, 4-5, 4-7

Valve, Relief, 3500psi, 4-13

Valve, Relief, Pump, 4-13

Valve, Seal, Stem, 5-9

Valve, Spring, 5-9

Valve, Spring, Lock, 5-9

Valve, Spring, Retainer, 5-9

Valve, Spring, Seat, 5-9

Valve, Stem, No, 4-5, 4-7

Video, Oprtr, Dvd [S30 En Es Fr], 3-31

W

Wand Kit, Vacuum, Ci [Roto. S30], 3-9

Wand, Vacuum, 3-9

Washer, 4-13, 5-9, 5-21

Washer Flat, 0.50, Sae, 2-25, 2-27, 2-29

Washer, 1/4 Flat [Mit], 5-27

Washer, Belt, Balancer, Train, 5-11

Washer, Bolt, 5-7

Washer, Cab, Shld, Glass, 3-15

Washer, Flat 3/8, Sae, 5-17

Washer, Flat, 0.16b 0.38d .05, Pl, 06, 2-15

Washer, Flat, 0.19b 0.44d .03, Nyl, Blk, 2-21, 2-23

Washer, Flat, 0.19b 0.50d .03, Stl, Blk, 3-13, 3-15

Washer, Flat, 0.25, Fendr, 1-2, 2-67

Washer, Flat, 0.25, Sae, 2-25, 2-31, 2-33, 2-65, 2-67, 2-75, 3-3, 3-5

Washer, Flat, 0.25, Sae, Blk, 3-17

Washer, Flat, 0.25, Std, 1-2, 2-45, 2-71, 2-73, 3-9, 3-19

Washer, Flat, 0.25b 0.56d .05, Pl, 10, 2-31, 2-33, 2-77, 2-85, 3-9, 3-27

Washer, Flat, 0.27b 0.69d .05, Ss, 2-63, 2-67, 2-69, 2-99, 3-9

Washer, Flat, 0.31, Fendr, 2-15, 2-67, 2-83

Washer, Flat, 0.31, Sae, 2-41, 2-43, 2-49, 2-53, 2-65, 2-87, 3-13

Washer, Flat, 0.31, Sae, Blk, 3-13, 3-15, 3-17

Washer, Flat, 0.31, Std, 1-2, 2-5, 2-7, 2-9, 2-11, 2-15, 2-17, 2-27, 2-29, 2-35, 2-37, 2-39, 2-43, 2-47, 2-49, 2-53, 2-65, 2-67, 2-69, 2-71, 2-73, 2-75, 2-83, 2-93, 2-97, 3-7, 3-9, 3-13, 3-29

Washer, Flat, 0.31, Std (S30XP Only), 2-13

Washer, Flat, 0.31b 0.67d .07, Stl, Blk, 3-15

Washer, Flat, 0.32b 1.00d .12, Ss, 2-19, 2-67, 2-83

Washer, Flat, 0.34b 0.69d .06, Nyl, 2-75

Washer, Flat, 0.38, Sae, 2-21, 2-23, 2-27, 2-29, 2-57, 2-87, 2-89, 2-99, 2-111, 3-9, 3-21

Washer, Flat, 0.38, Std, 2-7, 2-9, 2-27, 2-29, 2-41, 2-43, 2-49, 2-63, 2-67, 2-69, 2-77, 2-85, 2-89, 2-91, 2-93, 2-97, 3-7, 3-11, 3-17, 3-21

Washer, Flat, 0.38b 0.88d .08, Ss, 2-41, 2-75, 2-81, 2-85, 2-87

Washer, Flat, 0.38b 0.88d .12, Stl, Pl, 2-13

Washer, Flat, 0.39b 0.75d .06, Nyl, 2-17

Washer, Flat, 0.40b 1.12d .12, Ss, 2-49

Washer, Flat, 0.40b 1.12d .12, Stl, Pl, 2-65, 2-113, 2-115

Washer, Flat, 0.44b 1.00d .08, Ss, 2-71, 2-77

Washer, Flat, 0.44b 2.00d .12, Stl, Pl, 2-27, 2-29

Washer, Flat, 0.50, Sae, 2-57, 2-59, 2-63, 2-87, 2-89

Washer, Flat, 0.50, Std, 2-5, 2-69, 2-71, 2-79

Washer, Flat, 0.53b 1.75d .12, Stl, Pl, 2-99

Washer, Flat, 0.56b 1.38d .11, Ss, 2-7, 2-9

Washer, Flat, 0.62, Sae, 2-63

Washer, Flat, 0.75, Sae, 2-53, 2-113, 2-115

Washer, Flat, 0.81b 1.24d .03, Stl, Pl,
2-65
Washer, Flat, 08, 2-5, 2-61, 2-75
Washer, Flat, 1.02b 1.75d .12, Stl, 2-57,
2-59, 2-77
Washer, Flat, 1.39b 2.12d .13, Stl, 2-53
Washer, Flat, 10, 2-11, 2-15, 2-21, 2-23,
2-75, 2-87, 2-95, 3-3, 3-5, 3-21
Washer, Flat, 10, Ss, 2-81, 3-9
Washer, Flat, 2.16b 3.50d .16, Felt, 2-53
Washer, Flat, Belleville, .31, 2-65, 2-99
Washer, Flat, Belleville, .38, 2-7, 2-9,
3-21
Washer, Flat, Belleville, .50, 2-69, 2-71,
2-99
Washer, Flat, Belleville, M10, 2-87
Washer, Flt, Pump, Hyd, 4-13
Washer, Lock, 0.38, 5-17
Washer, Lock, Int-ext, 0.25, 2-67, 2-81,
2-85, 3-21
Washer, Lock, Int-Ext, 0.31, 3-21
Washer, Lock, Int-ext, 0.38, 2-5, 2-27,
2-29, 2-41
Washer, Lock, Int-ext, 10, 2-75
Washer, Lock, Int, 0.25, 2-107
Washer, Lock, Int, 0.31, 2-41
Washer, Lock, M12 [Mit], 5-18
Washer, Lock, M6 [Mit], 5-28
Washer, Lock, M8 [Mit], 5-9, 5-21
Washer, Pump, Hyd, 4-13
Washer, Retainer, Door, Dump, 2-71, 2-73
Washer, Sealing, 0.28b 0.75d Ss, Neo,
3-13
Washer, Special, 5-10
Washer, Spring, 5-13
Washer, Star, M10 [Mit], 5-25
Washer, Strainer, 5-7
Washer, Thrust, 0.61b 1.25d .06, Fgl, 2-87
Weight, Counter, Casting, 52.8lb, 2-79
Weight, Counter, Casting, 72.8lb, 2-79
Weight, Counter, Casting, 72.8lb (S30 and
S30XP Only), 2-5
Weight, Counter, Casting, 79.9 Lb, 2-5
Weight, Eccentric, Pntd, 2-85
Wheel, Steering, 14.0d 0.81b 36tooth,
2-25
Wire, 10ga 16.0l Blk .25ring /.38ring, 3-21
Wire, 10ga, 15.0l, Grn, M8 Ring/M8 Ring,
2-81
Wire, 10ga, 35.0l, Grn, M8 Ring/M6 Ring,
2-67, 2-81
Wire, Tie [W/.25" Fir Tree Clip], 2-67,
2-71, 2-83

