

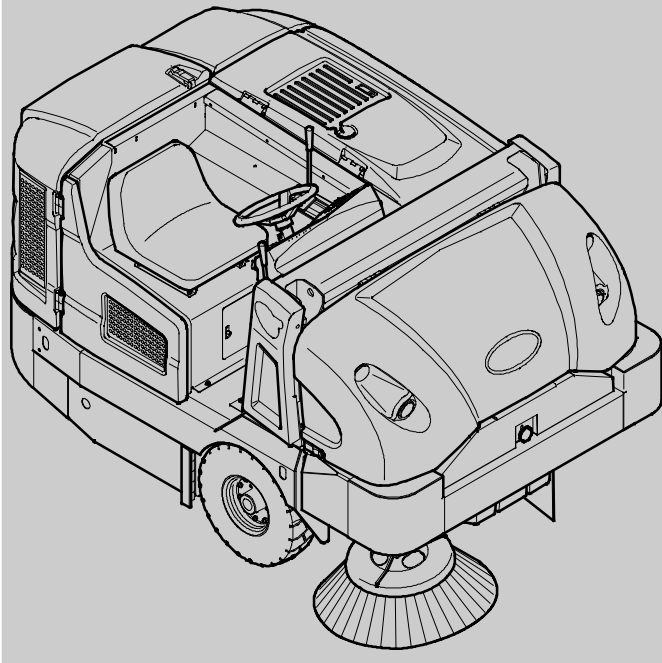
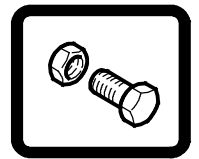


# S30

(Diesel)

(SN/ 006501- )

## Sweeper Parts Manual



**SweepMax<sup>®</sup> Plus System**  
**TennantTrue<sup>®</sup> Parts**  
**IRIS<sup>®</sup> a Tennant Technology**

**CE**  
**Global**

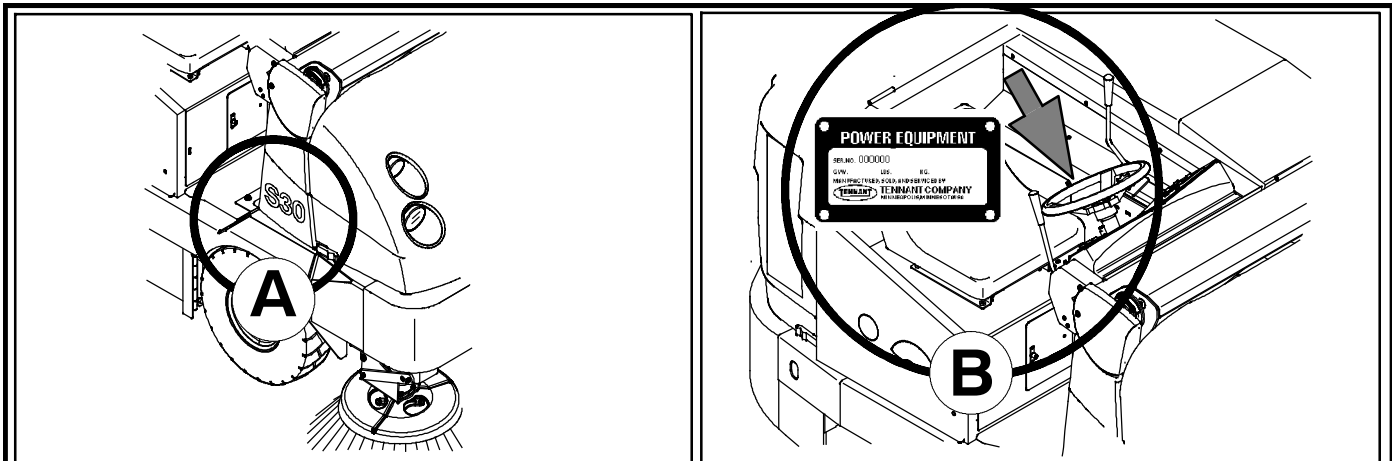


For latest parts manual or other  
language operator manual, visit:

[www.tennantco.com/manuals](http://www.tennantco.com/manuals)

**9013315**  
**Rev. 02 (11-2015)**





Ref	Part No.	Serial Number	Description	Qty.
1	82681	(000000- )	Bracket W/dt, Lpg Mount	1
2	63810	(000000- )	Latch Assy, Lpg Tank Mtg, W/Nut	4
3	51839	(000000 )	Nut Adjustable, Lpg Tank Mtg	2
4	49263	(000000- )	Tie, Cable	3
5	82556	(000000- 001039)	Bracket, Vaporizer	1
6	54930	(000000 )	Vaporizer, LPG	1

**HOW TO ORDER PARTS - See diagram above**

Only use TENNANT Company supplied or equivalent parts. Parts and supplies may be ordered online, by phone, by fax or by mail.

Follow the steps below to ensure prompt delivery.

1. **(A)** Identify the machine model.
2. **(B)** Identify the machine serial number from the data plate.
3. **(C)** Ensure the proper serial number is used from the parts list.
4. Identify the part number and quantity. Do not order by page or reference numbers.
5. Provide your name, company name, customer ID number, billing and shipping address, phone number and purchase order number.
6. Provide detail shipping instructions.

**(D)** ▽ - Identifies an assembly  
 ▲ - Identifies parts included in assembly

**EN**

**Please fill out at time of installation for future reference.**

Model No. - \_\_\_\_\_

Serial No. - \_\_\_\_\_

Machine Options - \_\_\_\_\_

Sales Rep. - \_\_\_\_\_

Sales Rep. phone no. - \_\_\_\_\_

Customer ID Number - \_\_\_\_\_

Installation Date - \_\_\_\_\_

**Tennant Company**  
 PO Box 1452  
 Minneapolis, MN 55440  
 Phone: (800) 553- 8033 or  
 (763) 513- 2850  
 www.tennantco.com

**Tennant N.V.**  
 Industrielaan 6 5405 AB  
 P.O. Box 6 5400 AA Uden -  
 The Netherlands  
 europe@tennantco.com  
 www.tennantco.com

テナントカンパニー日本支店  
 〒210-0916神奈川県川崎市幸区南幸町2-9サンカビル5F  
 TEL:044-556-1201 FAX:044-556-1202  
 www.tennant.co.jp

Thermo- Sentry, 1-STEP, EasyOpen, MaxPro<sup>2</sup>, InstantAccess, II-Speed, Perma- Filter, Duramer, Lower Total Cost of Ownership, Touch- N- Go, Watershield Dust Control, and Cab Forward ErgoSpace are trademarks of Tennant Company.

Specifications and parts are subject to change without notice.

Copyright © 2014, 2015 TENNANT Company, Printed in U.S.A.

<b>BG</b>	<p><b>КАК ДА ПОРЪЧВАМЕ ЧАСТИ - Вижте схемата по-горе</b></p> <p>Използвайте само части, доставени от TENNANT или техни еквиваленти. Частите и доставките могат да се поръчат онлайн, по телефон, факс или по пощата.</p> <p>Следвайте долупосочените стъпки, за да си осигурите бърза и точна доставка.</p> <ol style="list-style-type: none"> <li><b>(A)</b> Посочете модела на машината.</li> <li><b>(B)</b> Посочете серийния номер на машината от табелката с техническите данни.</li> <li><b>(C)</b> Уверете се, че сте използвали точния сериен номер от списъка с части.</li> <li>Посочва номера на частта и количеството. Не поръчвайте части според страницата или референтните номера.</li> <li>Посочете своето име, наименованието на фирмата, клиентския номер, адреса за получаване на сметката и доставката, тел.номер и номера на поръчката.</li> <li>Посочете подробни инструкции за доставката.</li> </ol> <hr/> <p><b>(D)</b> ▽ - посочва начин на монтаж ▲ - посочва частите, включени в монтажа</p>	<p><b>Моля, попълнете по време на монтажа за бъдеща справка.</b></p> <p>Модел Э - _____</p> <p>Сериен Э - _____</p> <p>Опции на машината - _____</p> <p>Търговски представител - _____</p> <p>Тел. Э на търг. представител - _____</p> <p>Клиентски Э - _____</p> <p>Дата на монтаж - _____</p>
-----------	---	---

<b>CN</b>	<p><b>如何订购部件 - 参见下表</b></p> <p>仅使用 TENNANT 公司提供的或同等部件。部件和供应可以在线订购，通过电话、传真或邮件订购。</p> <p>请遵循下面的步骤确保及时交付。</p> <ol style="list-style-type: none"> <li><b>(A)</b> 确定机器型号。</li> <li><b>(B)</b> 从数据标签确定机器序列号。</li> <li><b>(C)</b> 确保使用部件列表中的正确序列号。</li> <li>确定部件号和数量。 不要按页面或参考编号订购。</li> <li>提供您的姓名、公司名称、客户 ID 号、付帐和送货地址、电话号码和采购单编号。</li> <li>提供详细的送货说明。</li> </ol> <hr/> <p><b>(D)</b> ▽ - 确定组件 ▲ - 确定组件中包含的组件</p>	<p><b>请在安装时填写供未来参考。</b></p> <p>型号 - _____</p> <p>序列号 - _____</p> <p>机器选项 - _____</p> <p>销售代表 - _____</p> <p>销售代表电话号码 - _____</p> <p>客户 ID 编号 - _____</p> <p>安装日期 - _____</p>
-----------	--	--

<b>CZ</b>	<p><b>OBJEDNÁVÁNÍ DÍLŮ - Viz schéma výše.</b></p> <p>Pou ívejte pouze díly dodané společností TENNANT Company nebo jim odpovídající. Díly a materiál lze objednat online, telefonem, faxem nebo poštou.</p> <p>Aby bylo zajištěno rychlé dodání, postupujte podle kroků uvedených ní e.</p> <ol style="list-style-type: none"> <li><b>(A)</b> Zjistěte model stroje.</li> <li><b>(B)</b> Zjistěte sériové číslo stroje z výrobního štítku.</li> <li><b>(C)</b> Pou íjte správné sériové číslo ze seznamu dílů.</li> <li>Určete číslo a mno ství dílů. Neobjednávejte podle stran nebo referenčních čísel.</li> <li>Uvedte jméno, název společnosti, číslo ID zákazníka, fakturační a dodací adresu, telefonní číslo a číslo objednávky.</li> <li>Uvedte podrobné pokyny pro dodání.</li> </ol> <hr/> <p><b>(D)</b> ▽ - označuje sestavu ▲ - označuje díly v sestavě</p>	<p><b>Vyplňte během sestavování pro budoucí potřebu.</b></p> <p>Číslo modelu - _____</p> <p>Sériové číslo - _____</p> <p>Doplňky zařízení - _____</p> <p>Obchodní zástupce - _____</p> <p>Tel. č. obchodního zástupce - _____</p> <p>Číslo ID zákazníka - _____</p> <p>Datum instalace - _____</p>
-----------	---	--

<b>DE</b>	<p><b>BESTELLEN VON ERSATZTEILEN - Siehe oben stehendes Diagramm.</b></p> <p>Verwenden Sie nur von TENNANT gelieferte oder gleichwertige Ersatzteile. Ersatz- und Verschleißteile können online, telefonisch, per Fax oder per E-Mail bestellt werden.</p> <p>Befolgen Sie für eine umgehende Lieferung die folgenden Schritte.</p> <ol style="list-style-type: none"> <li><b>(A)</b> Geben Sie das Modell der Maschine an.</li> <li><b>(B)</b> Geben Sie die Seriennummer der Maschine an (auf dem Datenaufkleber).</li> <li><b>(C)</b> Achten Sie darauf, dass die richtigen Seriennummer aus der Ersatzteilliste verwendet wird.</li> <li>Geben Sie die Ersatzteilnummer und die Menge an. Bestellen Sie nicht nach Seitenzahl oder Referenznummern.</li> <li>Geben Sie Ihren Namen, den Firmennamen, die Kundennummer, die Rechnungs- und Lieferadresse, die Telefonnummer und die Einkaufsauftragsnummer an.</li> <li>Erteilen Sie genaue Versandanweisungen.</li> </ol> <hr/> <p><b>(D)</b> ▽ - steht für eine Einheit ▲ - steht für Einzelteile einer Einheit</p>	<p><b>Bitte bei der Inbetriebnahme als Referenzangabe ausfüllen.</b></p> <p>Modellnr. - _____</p> <p>Seriennr. - _____</p> <p>Maschinenoptionen - _____</p> <p>Verkäufer - _____</p> <p>Telefonnummer des Verkäufers - _____</p> <p>Kundennummer - _____</p> <p>Installationsdatum - _____</p>
-----------	--	--

<b>DK</b>	<p><b>BESTILLING AF RESERVEDELE - Se ovenstående tabel.</b></p> <p>Brug kun reservedele, der er fremstillet af TENNANT, eller dele af tilsvarende kvalitet. Reservedele og tilbehør kan bestilles online, pr. telefon, pr. fax eller pr. brev.</p> <p>Følg nedenstående trin for at sikre hurtig levering.</p> <ol style="list-style-type: none"> <li>1. (A) Identificér maskinmodellen.</li> <li>2. (B) Identificér maskinens serienummer på datamærkatet.</li> <li>3. (C) Kontrollér, at det rigtige serienummer bruges i reservedelslisten.</li> <li>4. Identificér reservedelsnummeret og antallet. Bestil ikke efter side- eller referencenumre.</li> <li>5. Angiv dit navn, firmanavn, kunde-id-nummer, faktureringsadresse og leveringsadresse, telefonnummer og indkøbsordrenummer.</li> <li>6. Angiv detaljerede instruktioner til forsendelse.</li> </ol> <hr/> <p>(D) ▽ - identificerer en enhed ▲ - identificerer reservedele i en enhed</p>	<p><b>Udfyld venligst på installationstidspunktet til fremtidig brug.</b></p> <p>Modelnr. - _____</p> <p>Serienr. - _____</p> <p>Maskinekskstraudstyr - _____</p> <p>Salgskonsulent - _____</p> <p>Salgskonsulentens tlf. - _____</p> <p>Kunde-id-nr. - _____</p> <p>Installationsdato - _____</p>
-----------	--	--

<b>EE</b>	<p><b>KUIDAS VARUOSI TELLIDA – vaadake alltoodud joonist</b></p> <p>Kasutage ainult TENNANT Company poolt tarnitud või samaväärseid varuosi. Varuosi ja tarvikuid saab tellida Interneti, telefoni, faksi või posti teel.</p> <p>Kiire kohaletoimetamise tagamiseks järgige alltoodud juhiseid.</p> <ol style="list-style-type: none"> <li>1. (A) Märkige masina mudel.</li> <li>2. (B) Märkige andmesildil olev masina seerianumber.</li> <li>3. (C) Veenduge, et olete valinud varuosade loendist õige seerianumbri.</li> <li>4. Märkige varuosa number ja kogus. Ärge tellige lehekülje- või viitenumbri alusel.</li> <li>5. Märkige oma nimi, ettevõtte nimi, kliendinumber, arveldus- ja saatmisaadress, telefoninumber ja ostutellimuse number.</li> <li>6. Lisage täpsed saatmisjuhised.</li> </ol> <hr/> <p>(D) ▽ - tähistab komplekti ▲ - tähistab komplektis olevaid osi</p>	<p><b>Palun täitke paigaldamise ajal edaspidiseks viitamiseks.</b></p> <p>Mudeli number - _____</p> <p>Seerianumber - _____</p> <p>Masina lisavarustus - _____</p> <p>Müügiesindus - _____</p> <p>Müügiesinduse telefoninumber - _____</p> <p>Kliendinumber - _____</p> <p>Paigaldamise kuupäev - _____</p>
-----------	--	---

<b>ES</b>	<p><b>CÓMO SOLICITAR PIEZAS - Consulte el diagrama anterior.</b></p> <p>Utilice sólo las piezas suministradas por TENNANT Company o piezas equivalentes. Puede solicitar las piezas a través de internet, por teléfono, por fax o por correo.</p> <p>Siga los siguientes pasos para que la entrega sea rápida.</p> <ol style="list-style-type: none"> <li>1. (A) Indique el modelo de máquina.</li> <li>2. (B) Indique el número de serie de la etiqueta de datos.</li> <li>3. (C) Asegúrese de que indica el número de serie correcto de la lista de piezas.</li> <li>4. Indique la cantidad y el número de la pieza. No realice el pedido indicando el número de página o el de referencia.</li> <li>5. Incluya su nombre, el nombre de la empresa, el ID de cliente, las direcciones de envío y facturación, el número de teléfono y el número del pedido de compra.</li> <li>6. Facilite instrucciones de envío.</li> </ol> <hr/> <p>(D) ▽ - identifica un conjunto ▲ - identifica piezas de un conjunto</p>	<p><b>rellene estos datos cuando realice la instalación para utilizarlos como referencia en el futuro.</b></p> <p>Nº modelo - _____</p> <p>Nº serie - _____</p> <p>Opciones de la máquina - _____</p> <p>Vendedor - _____</p> <p>Nº teléfono vendedor - _____</p> <p>Nº cliente - _____</p> <p>Fecha de instalación - _____</p>
-----------	--	---

<b>FI</b>	<p><b>KUINKA VARAOSIA TILATAAN - katso kuvaa yllä.</b></p> <p>Käytä ainoastaan TENNANTIN toimittamia tai niitä vastaavia varaosia. Voit tilata varaosia ja tarvikkeita internetistä, puhelimitse, faksilla tai sähköpostilla.</p> <p>Noudata seuraavia ohjeita täsmällisen toimituksen varmistamiseksi.</p> <ol style="list-style-type: none"> <li>1. (A) Katso koneen malli.</li> <li>2. (B) Katso koneen sarjanumero sen tunnustarrasta.</li> <li>3. (C) Varmista, että osaluettelosta, että käytät oikeaa sarjanumeroa.</li> <li>4. Katso osanumero ja kappalemäärä. Älä tilaa ilmoittamalla sivu- tai viitenumeroita.</li> <li>5. Ilmoita nimesi, yrityksesi nimi, asiakasnumero, laskutus- ja toimitusosoite, puhelinnumero ja ostotilauksen numero.</li> <li>6. Ilmoita yksityiskohtaiset toimitusosoitteet.</li> </ol> <hr/> <p>(D) ▽ - tarkoittaa kokoonpanoa ▲ - tarkoittaa kokoonpanoon sisältyviä osia</p>	<p><b>Ole hyvä ja täytä ottaessasi koneen käyttöön myöhempiä tarpeita varten.</b></p> <p>Mallinnumero - _____</p> <p>Sarjanumero - _____</p> <p>Koneen lisävarusteet - _____</p> <p>Myyntiedustaja - _____</p> <p>Myyntiedustajan puhelinnumero - _____</p> <p>Asiakasnumero - _____</p> <p>Asennuspäivä - _____</p>
-----------	---	--



<b>FR</b>	<p><b>COMMENT COMMANDER DES PIÈCES DÉTACHÉES - Voir le schéma ci-dessus.</b></p> <p>Utilisez uniquement des pièces fournies par la société TENNANT ou équivalentes. Les pièces et fournitures peuvent être commandées en ligne, par téléphone, fax, ou par courrier.</p> <p>Suivez les étapes ci-dessous pour assurer une livraison rapide.</p> <ol style="list-style-type: none"> <li>1. <b>(A)</b> Identifiez le modèle de la machine.</li> <li>2. <b>(B)</b> Identifiez le numéro de série de la machine, à partir de l'étiquette signalétique.</li> <li>3. <b>(C)</b> Assurez-vous que le numéro de série correct est utilisé à partir de la liste de pièces détachées.</li> <li>4. Identifiez le numéro de pièce et la quantité. Ne commandez pas par page ou numéros de référence.</li> <li>5. Fournissez votre nom, le nom de votre société, votre numéro d'identification de client, l'adresse de facturation et d'expédition, le numéro de téléphone et le numéro du bon de commande.</li> <li>6. Fournissez des instructions d'expédition détaillées.</li> </ol> <hr/> <p><b>(D)</b> ▽ - identifie un assemblage ▲ - identifie les pièces composant l'assemblage</p>	<p><b>A remplir au moment de l'installation à titre de référence.</b></p> <p>N° du modèle - _____</p> <p>N° de série - _____</p> <p>Options de la machine - _____</p> <p>Agent commercial - _____</p> <p>N° tél. de l'agent commercial - _____</p> <p>Numéro d'identification client - _____</p> <p>Date d'installation - _____</p>
-----------	--	---

<b>GR</b>	<p><b>ΤΡΟΠΟΣ ΠΑΡΑΓΓΕΛΙΑΣ ΑΝΤΑΛΛΑΚΤΙΚΩΝ - Βλ. παραπάνω διάγραμμα.</b></p> <p>Χρησιμοποιήστε μόνο ανταλλακτικά παρεχόμενα από την TENNANT Company ή ισοδύναμα. Τα ανταλλακτικά και αναλώσιμα μπορούν να παραγγελθούν online, τηλεφωνικά, με φαξ ή ταχυδρομικά.</p> <p>Ακολουθήστε τα παρακάτω βήματα για να εξασφαλίσετε την έγκαιρη αποστολή τους.</p> <ol style="list-style-type: none"> <li>1. <b>(A)</b> Βρείτε το μοντέλο μηχανήματος.</li> <li>2. <b>(B)</b> Βρείτε τον αριθμό σειράς του μηχανήματος από την ετικέτα στοιχείων.</li> <li>3. <b>(C)</b> Βεβαιωθείτε ότι χρησιμοποιείται ο σωστός αριθμός σειράς από τον κατάλογο ανταλλακτικών.</li> <li>4. Βρείτε κωδικό ανταλλακτικού και ποσότητα. Μην παραγγέψετε βάσει σελίδας ή αριθμών αναφοράς.</li> <li>5. Δώστε το όνομα σας, όνομα εταιρείας, ID (κωδικό) πελάτη, διεύθυνση τιμολόγησης και αποστολής, αριθμό τηλεφώνου και αριθμό εντολής προμήθειας.</li> <li>6. Δώστε λεπτομερείς πληροφορίες αποστολής.</li> </ol> <hr/> <p><b>(D)</b> ▽ - υποδηλώνει υποσύστημα ▲ - υποδηλώνει τα μέρη που περιλαμβάνονται στο υποσύστημα</p>	<p><b>Παρακαλούμε συμπληρώστε κατά την ώρα της εγκατάστασης για μελλοντική αναφορά.</b></p> <p>Αρ. Μοντέλου - _____</p> <p>Αρ. σειράς - _____</p> <p>Επιλογές Μηχανήματος - _____</p> <p>Εκπ. πωλήσεων - _____</p> <p>Τηλ. εκπροσώπου πωλήσεων - _____</p> <p>Αριθμός πελάτη - _____</p> <p>Ημερομηνία εγκατάστασης - _____</p>
-----------	---	---

<b>HU</b>	<p><b>HOGYAN RENDELJÜNK ALKATRÉSZEKET - Lásd: fenti diagramm.</b></p> <p>Kizárólag TENNANT vagy azzal egyenértékű cserealkatrészeket használjon. Az alkatrészeket és anyagokat meg lehet rendelni az Interneten keresztül, vagy telefonon, faxon és e-mailben.</p> <p>A pontos szállítás érdekében kövesse az alábbi lépéseket.</p> <ol style="list-style-type: none"> <li>1. <b>(A)</b> Adja meg a gép típusát.</li> <li>2. <b>(B)</b> Az adatcímké alapján adja meg a gép gyártási számát.</li> <li>3. <b>(C)</b> Ügyeljen arra, hogy a megfelelő gyártási számot válassza ki az alkatrészlistáról.</li> <li>4. Adja meg a rendelési számot és a mennyiséget. A rendeléshez ne az oldalszámot vagy a hivatkozási számot használja.</li> <li>5. Adja meg a nevét, a cége nevét, az ügyfélazonosító számát, a számlázási és szállítási címét, a telefonszámát és a rendelési számot.</li> <li>6. Adjon részletes szállítási utasításokat.</li> </ol> <hr/> <p><b>(D)</b> ▽ - a jel csomagra utal ▲ - a jel a csomagban található alkatrészekre utal</p>	<p><b>A későbbi visszakeresések érdekében kérjük, hogy a rovatokat az első üzembehelyezéskor töltsse ki.</b></p> <p>Típuszám - _____</p> <p>Gyártási szám - _____</p> <p>A gép felszereltsége - _____</p> <p>Kereskedelmi képviselő - _____</p> <p>Kereskedelmi képviselő telefonszáma - _____</p> <p>Ügyfél azonosító száma - _____</p> <p>Üzembehelyezés dátuma - _____</p>
-----------	---	---

<b>HR</b>	<p><b>NARUIVANJE DIJELOVA - Pogledajte dijagram iznad</b></p> <p>Koristite isključivo dijelove tvrtke TENNANT ili jednakovrijedne dijelova. Dijelove i potrošni materijal možete naručiti preko interneta, telefonom, faksom ili poštom.</p> <p>Slijedite sljedeće korake kako biste osigurali brzu isporuku.</p> <ol style="list-style-type: none"> <li>1. <b>(A)</b> Ustanovite model stroja.</li> <li>2. <b>(B)</b> Ustanovite serijski broj stroja s pločice s podacima.</li> <li>3. <b>(C)</b> Provjerite da koristite odgovarajući serijski broj sa spiska dijelova.</li> <li>4. Odredite broj dijela i količinu. Ne naručujte na osnovu brojeva stranice ili referentnih brojeva.</li> <li>5. Navedite vaše ime, ime tvrtke, korisnički identifikacijski broj, adresu za naplatu i dostavu, broj telefona i broj kupovine.</li> <li>6. Navedite detaljne upute za dostavu.</li> </ol> <hr/> <p><b>(D)</b> ▽ - Odredite sklop ▲ - Odredite dijelove uključene u sklop</p>	<p><b>Molimo ispunite prilikom montaže za buduće potrebe.</b></p> <p>Broj modela - _____</p> <p>Serijski broj - _____</p> <p>Mogućnosti stroja - _____</p> <p>Prodajni predstavnik - _____</p> <p>Br. telefona prod. predst. - _____</p> <p>Korisnički identifikacijski broj - _____</p> <p>Datum montaže - _____</p>
-----------	---	---

<b>IT</b>	<p><b>COME ORDINARE LE PARTI - Vedere schema precedente.</b></p> <p>Utilizzare solo ricambi forniti da TENNANT o equivalenti. Ricambi e forniture possono essere ordinati online, per telefono, via fax o per posta elettronica.</p> <p>Per ottenere una consegna rapida, seguire i passaggi indicati di seguito.</p> <ol style="list-style-type: none"> <li>1. (A) Identificare il modello della macchina.</li> <li>2. (B) Identificare il numero di serie della macchina dall'etichetta dei dati.</li> <li>3. (C) Utilizzare il numero di serie corretto presente nell'elenco delle parti di ricambio.</li> <li>4. Identificare numero di parte e quantità. Non ordinare per numero di pagina o di riferimento.</li> <li>5. Fornire nome del contatto, nome della società, numero di ID cliente, indirizzo di fatturazione e di spedizione, numero di telefono e numero di ordine di acquisto.</li> <li>6. Fornire istruzioni dettagliate per la spedizione.</li> </ol>	<p><b>Compilare il modulo al momento dell'installazione per poterlo consultare in futuro in caso di necessità.</b></p> <p>N. Modello - _____</p> <p>N. Serie - _____</p> <p>Opzioni della macchina - _____</p> <p>Venditore - _____</p> <p>Tel. venditore - _____</p> <p>Numero ID cliente - _____</p> <p>Data di installazione - _____</p>
	<p>(D) ▽ - identifica un gruppo ▲ - identifica parti comprese in un gruppo</p>	

<b>JP</b>	<p><b>パーツの発注方法 ? 上記の図を参照してください</b></p> <p>TENNANT社製のパーツまたは同等品のみをお使いください。パーツやサプライ品のご注文は、オンライン、電話、FAX、または手紙でお願いいたします。確実にお届けできるように、以下の情報お知らせください。</p> <ol style="list-style-type: none"> <li>1. (A) 製品のモデル名をお知らせください。</li> <li>2. (B) 製品のデータラベルに印刷されているシリアル番号をお知らせください。</li> <li>3. (C) パーツリストを参照して、シリアル番号が正しいかご確認ください。</li> <li>4. パーツ番号と数量をお知らせください。マニュアル/カタログのページ番号や参照番号でのご注文はご遠慮ください。</li> <li>5. お客様のお名前、会社名、顧客ID番号、請求/発送先住所、電話番号、注文書番号をお知らせください。</li> <li>6. 発送に関するご希望があれば、明記してください。</li> </ol>	<p><b>後日確認できるように、設置時に記入してください。</b></p> <p>モデルNo. - _____</p> <p>シリアルNo. - _____</p> <p>製品のオプション - _____</p> <p>販売代理店 - _____</p> <p>販売代理店の電話番号 - _____</p> <p>顧客ID番号 - _____</p> <p>設置日 - _____</p>
	<p>(D) ▽ - アセンブリを示します ▲ - アセンブリに含まれるパーツを示します</p>	

<b>LT</b>	<p><b>KAIP UŽSISAKYTI DALIS - žr. diagramą viršuje</b></p> <p>Naudokite tik "Tennant" kompanijos tiekiamas arba lygiavertes joms dalis. Dalis galite užsisakyti internetu, telefonu, faksu bei elektroniniu paštu.</p> <p>Kad užsakymas būtų greitai įvykdytas, laikykitės išvardytų taisyklių.</p> <ol style="list-style-type: none"> <li>1. (A) Nurodykite mašinos modelį.</li> <li>2. (B) Norodykite mašinos serijos numerį, kurį rasite ant duomenų žymės.</li> <li>3. (C) Įsitinkinkite, kad nurodomas tikslus serijos numeris iš dalių sąrašo.</li> <li>4. Nurodykite dalies numerį ir reikiamą kiekį. Neužsakinėkite pagal puslapius ar nuorodos numerius.</li> <li>5. Nurodykite savo vardą, kompanijos pavadinimą, kliento ID numerį, sąskaitos išrašymo ir vežimo adresą, telefono numerį ir pirkimo užsakymo numerį.</li> <li>6. Nurodykite išsamias gabenimo instrukcijas.</li> </ol>	<p><b>Prašome užpildyti montavimo metu, siekiant gauti informaciją ateityje.</b></p> <p>Modelio nr. - _____</p> <p>Serijos nr. - _____</p> <p>Mašinos parinktis - _____</p> <p>Prekybos atstovas - _____</p> <p>Komivuojažieriaus tel. nr. - _____</p> <p>Pirkėjo ID numeris - _____</p> <p>Sumontavimo data - _____</p>
	<p>(D) ▽ - žymi sistemą ▲ - nurodo sistemos dalis</p>	

<b>LV</b>	<p><b>KĀ PASŪTĪT REZERVES DETALĀS - Skat. diagrammu iepriekš</b></p> <p>Izmantojiet tikai TENNANT Company piegādātās vai tām līdzvērtīgas rezerves detaļas. Daļas un piegādi var pasūtīt internetā, pa tālruni, pa faksu vai pastu.</p> <p>Lai nodrošinātu savlaicīgu piegādi, sekojiet zemāk aprakstītajiem soļiem.</p> <ol style="list-style-type: none"> <li>1. (A) Nosakiet mašīnas modeli.</li> <li>2. (B) Nosakiet mašīnas sērijas numuru uz tehnisko datu uzlīmes.</li> <li>3. (C) Pārīecinieties, ka tiek uzrakstīts attiecīgais sērijas numurs no detaļu saraksta.</li> <li>4. Nosakiet detaļas numuru un skaitu. Veicot pasūtījumus neatsaucieties uz lapušu vai norādes numuriem.</li> <li>5. Uzrakstiet savu vārdu, uzņēmuma nosaukumi, klienta identitātes numuru, adresi rēķina piesūtīšanai un piegādei un pirkuma pasūtījuma numuru.</li> <li>6. Sniedziet detalizētu informāciju par piegādi.</li> </ol>	<p><b>Veicot uzstādīšanu, lūdzam pierakstīt attiecīgo informāciju izmantošanai turpmāk.</b></p> <p>Modeļa Nr. - _____</p> <p>Sērijas Nr. - _____</p> <p>Iekārtas papildaprīkojums - _____</p> <p>Pārdošanas pārst. - _____</p> <p>Pārdošanas pārst. tālr. Nr. - _____</p> <p>Klienta identitātes numuru - _____</p> <p>Uzstādīšanas datums - _____</p>
	<p>(D) ▽ - nosaka ierīci ▲ - nosaka detaļas, kas ir komplektā ar ierīci</p>	

<b>NL</b>	<p><b>HOE ONDERDELEN TE BESTELLEN - Zie schema hierboven.</b></p> <p>Gebruik alleen onderdelen die door TENNANT Company zijn geleverd of soortgelijke onderdelen. Onderdelen en voorraden kunnen online, per telefoon, fax of schriftelijk besteld worden.</p> <p>Volg de stappen hieronder om een juiste levering te garanderen.</p> <ol style="list-style-type: none"> <li>1. (A) Bepaal het machinemodel.</li> <li>2. (B) Lees het serienummer van de machine af van het gegevenslabel.</li> <li>3. (C) Zorg dat het juiste serienummer wordt gebruikt uit de onderdelenlijst.</li> <li>4. Bepaal het artikelnummer en het aantal. Bestel niet aan de hand van pagina's of referentienummers</li> <li>5. Geef uw naam, bedrijfsnaam, klantnummer, factuur- en leveringsadres, telefoonnummer en bestelnummer op.</li> <li>6. Geef gedetailleerde leveringsinstructies op.</li> </ol>	<p><b>Vul tijdens installatie de onderstaande gegevens in voor eventueel toekomstig gebruik.</b></p> <p>Modelnr. - _____</p> <p>Serienr. - _____</p> <p>Machine-opties - _____</p> <p>Verkoopvert. - _____</p> <p>Telnr. verkoopvert. - _____</p> <p>Klantnummer - _____</p> <p>Installatiedatum - _____</p>
	<p>(D) ▽ - geeft een eenheid aan ▲ - geeft de onderdelen van de eenheid aan</p>	

<b>NO</b>	<p><b>HVORDAN BESTILLE DELER - Se diagram over.</b></p> <p>Bruk kun deler levert av TENNANT Company eller ekvivalente deler. Deler og forsyninger kan bestilles online, per telefon, per faks eller per post.</p> <p>Følg trinnene under for å sikre rask levering.</p> <ol style="list-style-type: none"> <li>1. (A) Angi maskinmodellene.</li> <li>2. (B) Angi maskinens serienummer fra typeskiltet.</li> <li>3. (C) Forsikre deg om at korrekt serienummer brukes fra delelisten.</li> <li>4. Angi delenummer og antall. Bestill ikke ut fra side- eller referansenumre.</li> <li>5. Angi ditt navn, firmanavn, kunde- ID-nummer, fakturerings- og forsendelsesadresse, telefonnummer og innkjøpsordrenummer.</li> <li>6. Angi detaljerte forsendelsesinstruksjoner.</li> </ol>	<p><b>Fyll ut ved installasjonstidspunkt for fremtidig bruk.</b></p> <p>Modellnr. - _____</p> <p>Serienr. - _____</p> <p>Maskinens tillegg - _____</p> <p>Salgsrep. - _____</p> <p>Salgsrep. telefonnr. - _____</p> <p>Kunde- ID- nummer - _____</p> <p>Installasjonsdato - _____</p>
	<p>(D) ▽ - angir en delegruppe ▲ - angir deler inkludert i en delegruppe</p>	

<b>PL</b>	<p><b>JAK ZAMAWIAĆ CZĘŚCI - patrz schemat powyżej.</b></p> <p>Należy używać wyłącznie części dostarczanych przez firmę TENNANT Company lub równoważnych. Części i dostawy mogą być zamawiane online, przez telefon, faksem lub pocztą.</p> <p>Aby zapewnić szybką dostawę, należy przestrzegać następujących wskazówek.</p> <ol style="list-style-type: none"> <li>1. (A) Określić model maszyny.</li> <li>2. (B) Określić numer seryjny maszyny znajdujący się na tabliczce znamionowej.</li> <li>3. (C) Odszukać ten numer seryjny w wykazie części.</li> <li>4. Określić numer części i ilość. Nie zamawiać na podstawie numeru strony lub liczby porządkowej wykazu.</li> <li>5. Podać swoje nazwisko, nazwę firmy, numer identyfikacyjny klienta, adres dostawy i dostarczenia rachunku, numer telefonu i numer zamówienia zakupu.</li> <li>6. Podać dokładne instrukcje dotyczące dostawy.</li> </ol>	<p><b>Prosimy wpisać datę instalacji do późniejszego wykorzystania.</b></p> <p>Nr modelu - _____</p> <p>Nr seryjny - _____</p> <p>Opcje maszyny - _____</p> <p>Przedst. sprzedaży - _____</p> <p>Nr tel. przedst. sprzed. - _____</p> <p>Nr ident. klienta - _____</p> <p>Data instalacji - _____</p>
	<p>(D) ▽ - oznacza zespół ▲ - oznacza część w zespole</p>	

<b>PT G</b>	<p><b>COMO ENCOMENDAR PEÇAS - Consulte o diagrama acima.</b></p> <p>Utilize apenas peças fornecidas pela TENNANT Company ou equivalentes. As peças e consumíveis podem ser encomendados online, por telefone, fax ou correio.</p> <p>Siga os passos abaixo para garantir uma entrega rápida.</p> <ol style="list-style-type: none"> <li>1. (A) Identifique o modelo da máquina.</li> <li>2. (B) Identifique o número de série da máquina que se encontra na etiqueta de dados.</li> <li>3. (C) Certifique-se de que usa o número de série correcto da lista de peças.</li> <li>4. Identifique o número de produto e a quantidade. Não encomende através de números de página ou de referência.</li> <li>5. Forneça o seu nome, o nome da empresa, o número de ID do cliente, os endereços de facturação e entrega, o número de telefone e o número da nota de encomenda.</li> <li>6. Forneça instruções de entrega detalhadas.</li> </ol>	<p><b>Preencha na altura da instalação para futura referência.</b></p> <p>Modelo nº - _____</p> <p>Nº de série - _____</p> <p>Opções da máquina - _____</p> <p>Vendedor - _____</p> <p>Telefone do vendedor - _____</p> <p>Número de ID do cliente - _____</p> <p>Data de instalação - _____</p>
	<p>(D) ▽ - identifica uma unidade ▲ - identifica peças incluídas numa unidade</p>	

<b>RU</b>	<p><b>КАК ЗАКАЗАТЬ ЗАПЧАСТИ - См. схему ниже.</b></p> <p>Используйте только запчасти, поставляемые компанией TENNANT или их аналоги. Запасные части и расходные материалы можно заказать в режиме онлайн, телефоном, факсом или электронной почтой.</p> <p>Для своевременной доставки следуйте описанным ниже инструкциям.</p> <ol style="list-style-type: none"> <li><b>(A)</b> Укажите модель машины.</li> <li><b>(B)</b> Укажите серийный номер машины, обозначенный на табличке технических данных.</li> <li><b>(C)</b> Удостоверьтесь, что надлежащий серийный номер перечислен в списке запчастей.</li> <li>Укажите номер детали и нужное количество. Не используйте номера страниц или ссылок.</li> <li>Укажите свое имя, название компании, идентификационный номер покупателя, расчетный адрес и адрес доставки, телефонный номер и номер заказа на покупку.</li> <li>Укажите подробные сведения о доставке.</li> </ol> <hr/> <p><b>(D)</b> ▽ - означает узел ▲ - обозначает деталь узла</p>	<p><b>Во время установки заполните, пожалуйста, эти сведения для того, чтобы сослаться в дальнейшем.</b></p> <p>Модель Э - _____</p> <p>Серийный Э - _____</p> <p>Опции машины - _____</p> <p>Торговый представитель - _____</p> <p>Телефон торгового представителя - _____</p> <p>Идент. номер покупателя - _____</p> <p>Дата установки - _____</p>
-----------	---	--

<b>SE</b>	<p><b>BESTÄLLNING AV RESERVDELAR - Se ovanstående schema.</b></p> <p>Använd endast delar från Tennant Company eller likvärdiga. Delar och material kan beställas online, telefoniskt, per fax eller post.</p> <p>Följ nedanstående steg för en snabb leverans.</p> <ol style="list-style-type: none"> <li><b>(A)</b> Identifiera maskinens modell.</li> <li><b>(B)</b> Identifiera maskinens serienummer på typskylten.</li> <li><b>(C)</b> Kontrollera att rätt serienummer används från dellistan.</li> <li>Identifiera artikelnumret och mängden. Beställ inte med hjälp av sido- eller referensnummer.</li> <li>Uppge ditt namn, företagets namn, kundens ID-nummer, faktura- och leveransadress, telefonnummer och ordernummer vid inköp.</li> <li>Ge detaljerade transportanvisningar.</li> </ol> <hr/> <p><b>(D)</b> ▽ - identifierar en modul ▲ - identifierar delar som ingår i en modul</p>	<p><b>Fyll i vid installation och spar för framtida bruk.</b></p> <p>Modellnr. - _____</p> <p>Serienr. - _____</p> <p>Tilvalsutrustning - _____</p> <p>Försäljare - _____</p> <p>Försäljarens tel.nr. - _____</p> <p>Kundnummer - _____</p> <p>Installationsdatum - _____</p>
-----------	---	---

<b>SK</b>	<p><b>POSTUP PRI OBJEDNÁVANÍ ČASTÍ - Pozri vyššie uvedený diagram.</b></p> <p>Vyu ívajte výhradne dielce dodané spoločnos ou TENNANT, alebo ich ekvivalenty. Dielce a polo ky je mo né objedna online, telefonicky, faxom, alebo poštou.</p> <p>Na zabezpečenie promptného doručenia sa riadte nasledovnými krokmi.</p> <ol style="list-style-type: none"> <li><b>(A)</b> Identifikujte model stroja.</li> <li><b>(B)</b> Z etikety s údajmi identifikujte sériové číslo stroja.</li> <li><b>(C)</b> Ubezpečte sa, e ste zadali správne sériové číslo zo zoznamu dielcov.</li> <li>Identifikujte číslo dielu a mno stvo. Neobjednávajte pomocou čísel strán, alebo referenčných čísel.</li> <li>Zadajte Vaše meno, meno spoločnosti, ID číslo zákazníka, fakturačnú a prepravnú adresu, telefónne číslo a objednávacie číslo dielu.</li> <li>Uvedte podrobné prepravné pokyny.</li> </ol> <hr/> <p><b>(D)</b> ▽ - identifikuje sadu ▲ - identifikuje časti sady</p>	<p><b>Vypíšte prosím pri inštalácii pre prípad potreby v budúcnosti.</b></p> <p>č. modelu - _____</p> <p>Sériové č. - _____</p> <p>Zvláštne príslušenstvo stroja - _____</p> <p>Obchodné zastúpenie - _____</p> <p>Obch. zastúpenie tel. č. - _____</p> <p>ID č. zákazníka - _____</p> <p>Dátum inštalácie - _____</p>
-----------	---	--

<b>SL</b>	<p><b>NAROČANJE NADOMESTNIH DELOV - glejte zgornjo sliko.</b></p> <p>Uporabljajte samo originalne nadomestne dele Tennant ali enakovredne dele. Dele in potrošni material lahko naročite prek spleta, po telefonu, faksu ali pošti.</p> <p>Za zagotovitev čimbolj hitre dostave sledite spodnjim navodilom.</p> <ol style="list-style-type: none"> <li><b>(A)</b> Ugotovite model stroja.</li> <li><b>(B)</b> Na ploščici s podatki poiščite serijsko številko stroja.</li> <li><b>(C)</b> Poskrbite, da na seznamu nadomestnih delov poiščete pravilno serijsko številko.</li> <li>Poiščite številko dela in potrebno količino. Pri naročilih ne navajajte strani ali referenčne številke.</li> <li>Navedite svoje ime, ime podjetja, ID številko stranke, naslova za dostavo in izdajo računa, telefonsko številko in številko naročila.</li> <li>Navedite podrobna navodila za dostavo.</li> </ol> <hr/> <p><b>(D)</b> ▽ - označuje sklop ▲ - označuje dele sklopa</p>	<p><b>Prosimo, da ob vgradnji izpolnite te podatke, da vam bodo v prihodnje na voljo.</b></p> <p>Št. modela - _____</p> <p>Serijska številka - _____</p> <p>Dodatna oprema stroja - _____</p> <p>Prodajni predstavnik - _____</p> <p>Telefonska št. prodajnega predstavnika - _____</p> <p>Številka stranke - _____</p> <p>Datum vgradnje - _____</p>
-----------	---	---

**PARÇALARIN SİPARİ EDİLMESİ - Yukarıdaki emaya bakınız.**

Yalnızca TENNANT Company'den sağlanan veya e-devlet ortamında parçalar kullanılmaktadır. Parça veya sarf malzemeleri çevrimiçi olarak, telefonla, faksla veya postayla sipariş edilebilir.

Zamanında teslimat sağlamak için aşağıdaki adımları izleyin.

1. (A) Makine modelini belirtin.
2. (B) Veri etiketinden makine seri numarasını belirtin.
3. (C) Parça listesinden uygun seri numarasını kullanarak kullanımdan emin olun.
4. Parça numarasını ve miktarını belirtin. Sayfa veya referans numaralarını kullanarak sipariş vermeyin.
5. Adresiniz, şirketinizin adresi, müşteri kimlik numarasınız, faturalama ve sevkiyat adreslerini, telefon numarasını ve satın alma siparişi numarasını belirtin.
6. Ayrıntılı sevkiyat talimatlarını belirtin.

- (D) ▽ - bir tertibat belirtir  
▲ - tertibattaki parçaları belirtir

**Formu tarihlerde başvurmak için lütfen kuruluş adresinizde doldurun.**

Model No. - \_\_\_\_\_

Seri No. - \_\_\_\_\_

Makine Seçenekleri - \_\_\_\_\_

Satın Alınan Temsilcisi - \_\_\_\_\_

Satın Alınan Temsilcisi telefon no. - \_\_\_\_\_

Müşteri Kimlik Numarası - \_\_\_\_\_

Kurulum Tarihi - \_\_\_\_\_

**TR**



## GENERAL RECOMMENDED MAINTENANCE

**Fig. 1 - General Recommended Maintenance Items (1 of 2)**

Ref.	Part No.	Serial Number	Description	Qty.
▽	9004644	(006501-	) Maint Kit, 400Hr, Diesel [S30]	1
▲	369746	(006501-	) Element, Fltr, Air [Dn]	1
▲	55849	(006501-	) Element, Fltr, Oil, Spin- on [Ku]	1
▲	1017126	(006501-	) Element, Fltr, Fuel [Dn]	1
▲	25643	(006501-	) Belt, V, 42.5l [3v]	1
▲	31613	(006501-	) Strainer, Hyd, 025gpm 100mesh 03psi	1
▲	1021579	(006501-	) Filter Assy, Hyd, 10mic	1
▲	39827	(006501-	) Element, Fltr, Air, Safety	1
▽	9013115	(006501-	) Skirt Kit, Hppr, Maint [S30]	1
▲	1035684	(006501-	) Bolt, Carriage, M8 X 1.25 X 30	10
▲	08713	(006501-	) Nut, Hex, Lock, M8 X 1.25, NI, Ss	10
▲	1212460	(006501-	) Bracket, Sppt, Hppr Seal	1
▲	1212516	(006501-	) Skirt, Lip	1
▲	1212509	(006501-	) Skirt, Lip, Hppr	1
▲	1026798	(006501-	) Strap, Main, Lip	1
▲	32491	(006501-	) Washer, Flat, 0.31, Std	10
▲	1038037	(006501-	) Skirt, Hppr	1
▲	41178	(006501-	) Washer, Flat, 0.25, Fendr	6
▲	11635	(006501-	) Screw, Hex, M6 X 1.00 X 12, NI, Ss	6
▲	1212510	(006501-	) Skirt, Neo, .12, 15.9w, 20.8l, 03/Sl	1
▲	11635	(006501-	) Screw, Hex, M6 X 1.00 X 12, NI, Ss	5
▽	9013116	(006501-	) Skirt Kit, Door, Hppr, Maint [S30]	1
▲	1212570	(006501-	) Seal, Wiper, Door	1
▲	1212756	(006501-	) Retainer, Seal	2
▲	1037345	(006501-	) Screw, Hex, M6 X 1.00 X 30, 9.8, Sems	16
▲	32490	(006501-	) Washer, Flat, 0.25, Std	34
▲	08712	(006501-	) Nut, Hex, Lock, M6 X 1.00, NI, Ss	28
▲	1044950	(006501-	) Strap, Door, Dump, Side	2
▲	1030218	(006501-	) Cord, Sponge	1
▲	1212440	(006501-	) Seal, Door, Dump	1
▲	1044419	(006501-	) Plate, Retainer, Door, Dump	1
▲	06946	(006501-	) Screw, Hex, M6 X 1.00 X 35, 8.8	12
	9008919	(006501-	) Filter Assy, Cyl, Dust, Replmt [S30]	1
	9004545	(006501-	) Key, Ignition	1
	393244	(006501-	) Belt, V, 42.0l [Hc41]	1
	1058133	(006501-	) Belt, V, 37.3l [Ax]	1
	1045366	(006501-	) Skirt, Door, Brush	1
	1045354	(006501-	) Skirt, Door, Brush	1
	54190	(006501-	) Skirt, Neo, .37, 06.00w 44.65l, 04/ SI Recirculation	1
	1045348	(006501-	) Skirt, Neo, .18, 06.74w 50.00l, 04/ SI	1
	1032012	(006501-	) Skirt, Deflector Wheel Pocket Skirt	2
	1061961	(006501-	) Tire Assy, Solid, 20.8 X 5.0, W/ Brg, Front Tire	2
	53817	(006501-	) Tire Assy, Solid, 18.0x4.3 4.5bc/5bolt Solid Rear Tire	1
	1032515	(006501-	) Tire Assy, Pneu, 600x9 4.5bc/5bolt, Ce Pneumatic Front	2
	1005229	(006501-	) Tire Assy, Pneu, 5.00 4.5bc/5blt[R8ic70] Pneumatic Rear	1
	16411	(006501-	) Paint, Airdry, Off- White, 12oz (NOT EUROPE)	1
	16412	(006501-	) Paint, Airdry, Teal, 12oz, Solid (NOT EUROPE)	1
	377540	(006501-	) Paint, Airdry, Blk, 12oz (NOT EUROPE)	1
	377538	(006501-	) Paint, Airdry, Gray, 12oz (NOT EUROPE)	1
	377537	(006501-	) Paint, Airdry, Iron Gray, 12oz (NOT EUROPE)	1

## GENERAL RECOMMENDED MAINTENANCE

Fig. 1 - General Recommended Maintenance Items (2 of 2)

Ref.	Part No.	Serial Number	Description	Qty.
	1057710	(006501-	) Oil, Hyd [El, Iso 100, 01gal]	1
	1057711	(006501-	) Oil, Hyd [El, Iso 100, 05gal]	1
	1069019	(006501-	) Oil, Hyd [El, Iso 68, 01gal]	1
	1069020	(006501-	) Oil, Hyd [El, Iso 68, 05gal]	1
	1057707	(006501-	) Oil, Hyd [El, Iso 32, 01gal]	1
	1057708	(006501-	) Oil, Hyd [El, Iso 32, 05gal]	1
	99321	(006501-	) Oil, Hydraulic 68 [20] (CE ONLY)	1



**SECTION 2**

<b>Contents</b>	<b>Page</b>
Fig. 1 - Brushes, Replacement	2- 2
Fig. 2 - Main Frame Group	2- 4
Fig. 3 - Brush Door Group, Right	2- 6
Fig. 4 - Brush Door Group, Left	2- 8
Fig. 5 - Operator Station Group	2- 10
Fig. 6 - Seat and Shroud Group	2- 12
Fig. 7 - Engine Cover Group, Rear	2- 14
Fig. 8 - Engine Cover Group, Top	2- 16
Fig. 9 - Engine Cover Group, Side	2- 18
Fig. 10 - Instrument Panel Group, S30	2- 20
Fig. 11 - Instrument Panel Group, S30 XP and X4	2- 22
Fig. 12 - Steering Group	2- 24
Fig. 13 - Engine and Mount Group, Diesel	2- 26
Fig. 14 - Engine Governor and Electrical Group, Diesel	2- 28
Fig. 15 - Engine Fuel Tank Group, Diesel	2- 30
Fig. 16 - Engine Air Cleaner Group, Diesel	2- 32
Fig. 17 - Engine Alternator and Battery Group, Diesel	2- 34
Fig. 18 - Engine Muffler Group, Diesel S30 and XP	2- 36
Fig. 19 - Engine Muffler Group, Diesel S30 X4	2- 38
Fig. 20 - Engine Radiator Hoses Group, Diesel	2- 40
Fig. 21 - Engine Radiator Mount and Fan Group	2- 42
Fig. 22 - Wheel Group, Rear Drive S30 and XP	2- 44
Fig. 23 - Wheel Group, Rear Drive, S30 X4	2- 46
Fig. 24 - Wheel Suspension Group, Rear Drive, S30 X4	2- 48
Fig. 25 - Wheel Assembly, Rear, S30 and XP	2- 50
Fig. 26 - Wheel Assembly, Rear, S30 X4	2- 51
Fig. 27 - Wheel and Brakes Group, Front Solid (Standard)	2- 52
Fig. 28 - Wheel and Brakes Group, Front Pneumatic (Option)	2- 54
Fig. 29 - Brake Pedal and Parking Brake Group	2- 56
Fig. 30 - Directional Pedal Group	2- 58
Fig. 31 - Hydraulic Pump Linkage Group, S30 and XP	2- 60
Fig. 32 - Hydraulic Pump Linkage Group, S30 X4	2- 62
Fig. 33 - Hopper Group, Plastic	2- 64
Fig. 34 - Hopper Group, Steel	2- 66
Fig. 35 - Hopper Cylinder and Dump Door Group, Plastic	2- 68
Fig. 36 - Hopper Cylinder and Dump Door Group, Steel	2- 70
Fig. 37 - Hopper Cover Group	2- 72

<b>Contents</b>	<b>Page</b>
Fig. 38 - Hopper Lift Arms and Bumper Group	2- 74
Fig. 39 - Hopper Counter Weight Group, Steel	2- 76
Fig. 40 - Hopper Pre- Filter Group	2- 78
Fig. 41 - Hopper Vacuum Fan Group	2- 80
Fig. 42 - Hopper Filter Shaker Group	2- 82
Fig. 43 - Side Brush Lift Group, S30	2- 84
Fig. 44 - Side Brush Motor and Pivot Group, S30	2- 86
Fig. 45 - Side Brush Motor Group, S30 XP and X4	2- 88
Fig. 46 - Side Brush Lift and Pivot Group, S30 XP and X4	2- 90
Fig. 47 - Main Brush Lift Group, S30	2- 92
Fig. 48 - Main Brush Lift Group, S30 XP and X4	2- 94
Fig. 49 - Main Brush Drive Group	2- 96
Fig. 50 - Hydraulic Schematic, S30 and XP	2- 98
Fig. 51 - Hydraulic Schematic, S30 X4	2- 100
Fig. 52 - Hydraulic Hose Group, S30	2- 102
Fig. 53 - Hydraulic Hose Group, S30 XP	2- 104
Fig. 54 - Hydraulic Hose Group, S30 X4	2- 106
Fig. 55 - Hydraulic Reservoir Group	2- 108
Fig. 56 - Hydraulic Cooler and Tubes Group	2- 110
Fig. 57 - Hydraulic Pumps Group, S30 and XP	2- 112
Fig. 58 - Hydraulic Pumps Group, S30 X4	2- 114
Fig. 59 - Hydraulic Valve Group, S30	2- 116
Fig. 60 - Hydraulic Valve Group, S30 XP and X4	2- 118
Fig. 61 - Hydraulic Priority and Flow Divider Valve Group, S30 X4	2- 120
Fig. 62 - Electrical Schematic, S30	2- 122
Fig. 63 - Electrical Schematic, S30 XP	2- 128
Fig. 64 - Electrical Wire Harnesses Group	2- 133
Fig. 65 - Label Group	2- 140

Fig. 1 - Brushes, Replacement

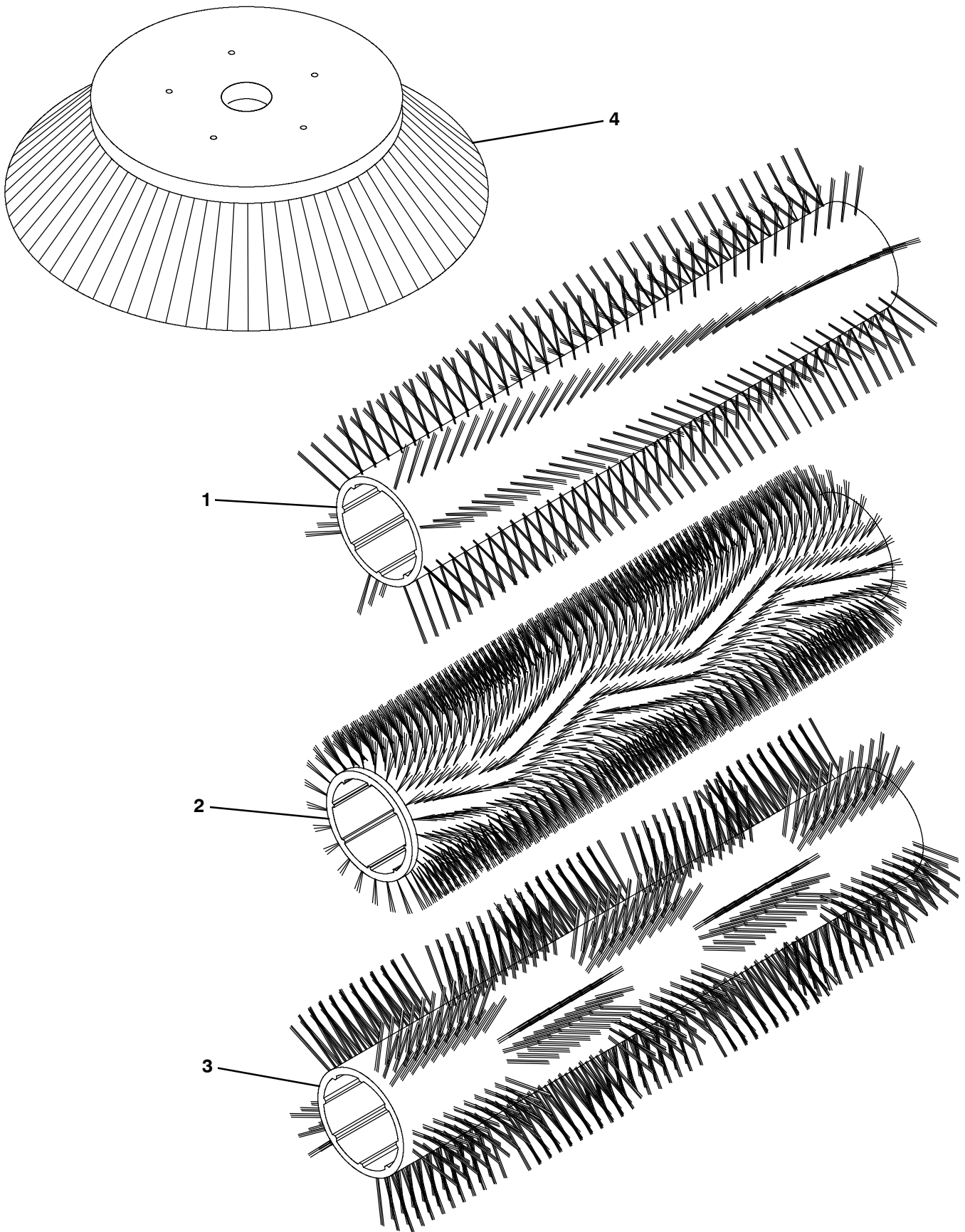


Fig. 1 - Brushes, Replacement

Ref.	Part No.	Serial Number	Description	Qty.
1	54927	(006501-	) Brush, Swp, 45L, 24 Single Row, Natural Fiber & Wire	1
1	54922	(006501-	) Brush, Swp, 45L, 24 Single Row, Nylon	1
1	54923	(006501-	) Brush, Swp, 45L, 8 Double Row, Nylon	1
1	54925	(006501-	) Brush, Swp, 45L, 8 Double Row, Polypropylene & Wire	1
1	59440	(006501-	) Brush, Swp, 45L, 8 Double Row, Wire	1
1	66019	(006501-	) Brush, Swp, 45L, 8 Double Row, Polypropylene	1
1	66018	(006501-	) Brush, Swp, 45L, 5 Double Row Patrol, Nylon	1
2	370008	(006501-	) Brush, Swp, 45L, Sand Wedge, Polypropylene	1
3	370009	(006501-	) Brush, Swp, 45L, Window , Polypropylene	1
4	1027380	(006501-	) Brush, Disk, Swp, 26.0 D, Polypropylene	1
4	1041102	(006501-	) Brush, Disk, Swp, 26.0 D, Nylon	1
4	1042097	(006501-	) Brush, Disk, Swp, 25.4 D, Flat Wire	1

**Fig. 2 - Main Frame Group**

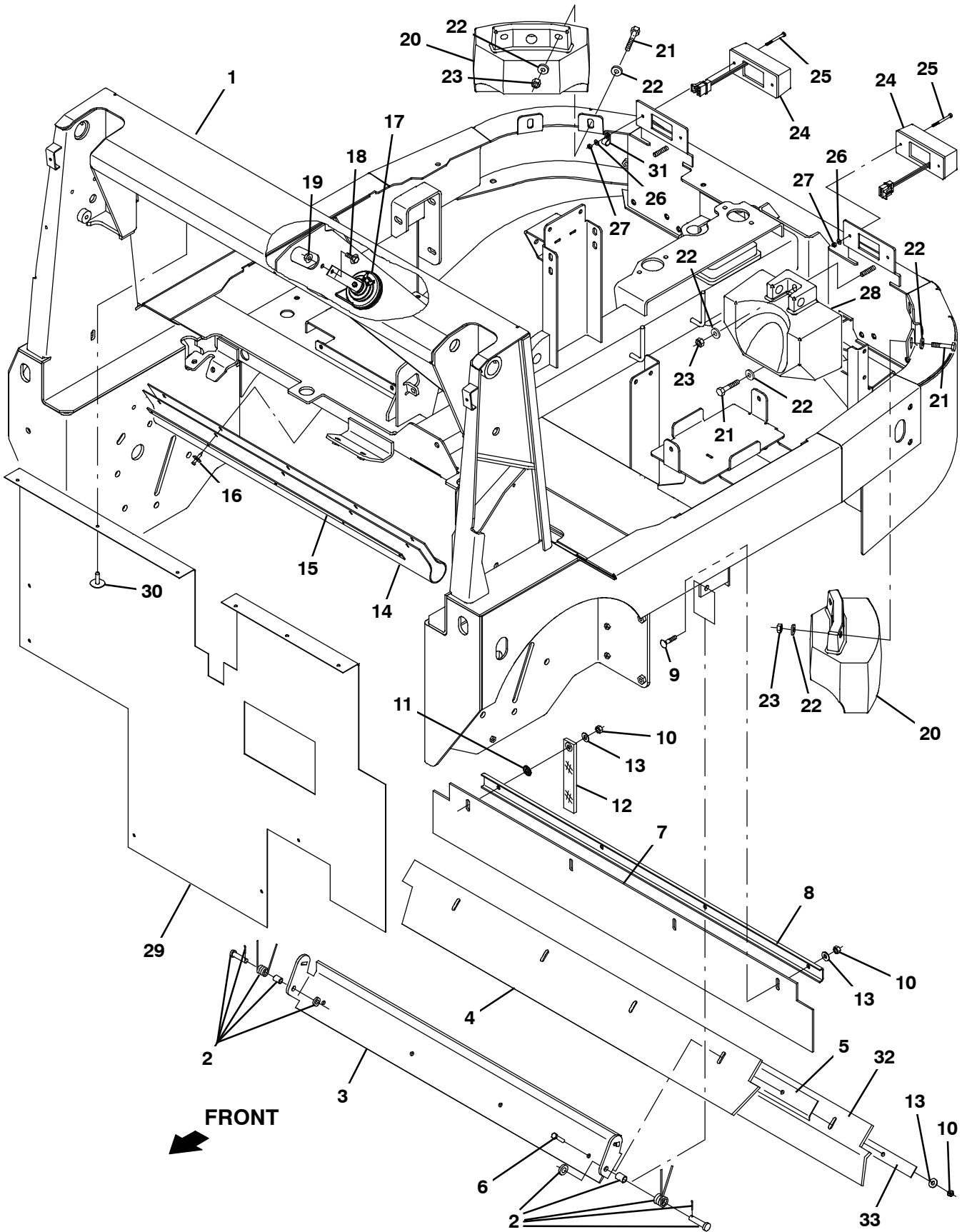


Fig. 2 - Main Frame Group

Ref.	Part No.	Serial Number	Description	Qty.	
1	1028252	(006501-	) Frame Wldt, Main [S30]	1	
2	69904	(006501-	) Spring Assy Kit	3	
3	54182	(006501-	) Bracket, Flap, Recirculation	1	
4	1212137	(006501-	) Skirt, Neo, .37, 06.00w 44.65l, 04/SI	1	
5	1212908	(006501-	) Retainer, Blade, Deflector	1	
6	41342	(006501-	) Screw, Hex, M8 X 1.25 X 40, 8.8	4	
7	1045348	(006501-	) Skirt, Neo, .18, 06.74w 50.00l, 04/ SI	1	
8	383161	(006501-	) Channel, .12, 1.5w 0.5 44.6l, 3/0.4h	1	
9	69915	(006501-	) Bolt, Carriage, M8 X 1.25 X 40	4	
10	08709	(006501-	) Nut, Hex, Lock, M8 X 1.25, NI	8	
11	41142	(006501-	) Washer, Lock, Int- Ext, 0.38	1	
12	71579	(006501-	) Strap, Static, W/Grommet, .19 1.1w 25.0l	1	
13	32491	(006501-	) Washer, Flat, 0.31, Std	8	
14	1036913	(006501-	) Skirt, Rbr, .12, 10.66w 43.00l, 10/ SI	1	
15	1040146	(006501-	) Strip, Backing, Hppr	1	
16	21246	(006501-	) Rivet, Plstc, .325d X 0.79	5	
17	369704	(006501-	) Horn, 12vdc, Dba [Wolo]	1	
18	1037346	(006501-	) Screw, Hex, M8 X 1.25 X 25, 9.8, Sems	1	
19	07791	(006501-	) Nut, Hex, Flng, M8 X 1.25	2	
20	1036819	(006501-	) Weight, Counter, Casting, 79.9 Lb	2	
21	16930	(006501-	) Screw, Hex, M10 X 1.50 X 50, 8.8	5	
22	32493	(006501-	) Washer, Flat, 0.50, Std	10	
23	41430	(006501-	) Nut, Hex, Lock, M10 X 1.5, NI	5	
▽	24	1033578	(006501-	) Taillight, 12vdc, 6.3 X 2.5	2
▲	45780	(006501-	) Lamp, 12vdc, 0.5a, 04cp [#1157]	1	
25	377165	(006501-	) Screw, Pan, Phl, M4 X 0.70 X 60, 4.8	4	
26	19065	(006501-	) Washer, Flat, 08	4	
27	02850	(006501-	) Nut, Hex, Lock, M4 X 0.70, NI	4	
28	1031503	(006501-	) Weight, Counter, Casting, 72.8lb (S30 and S30XP Only)	1	
29	1045224	(006501-	) Skirt, Rbr	1	
30	72968	(006501-	) Rivet, Plstc, .250d X 0.90	12	
31	26395- 2	(006501-	) Clamp, Cable, Stl, 0.38d X 0.38w, 1hole	1	
32	1212912	(006501-	) Skirt, Neo, .18, 6.42w X 48.73l, 04/SI	1	
33	1212959	(006501-	) Retainer, Blade, Deflector	1	

Fig. 3 - Brush Door Group, Right

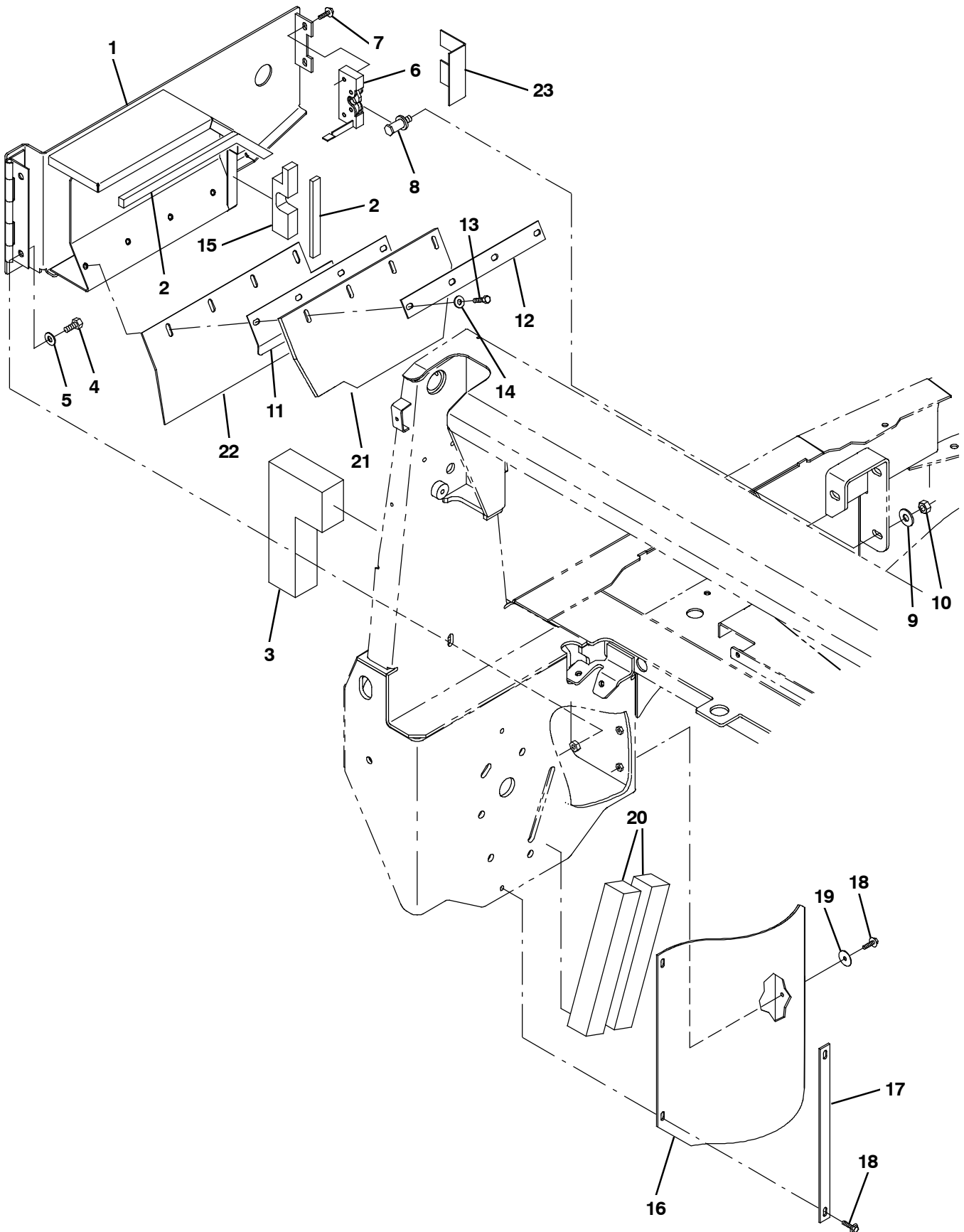


Fig. 3 - Brush Door Group, Right

Ref.	Part No.	Serial Number	Description	Qty.
1	1029580	(006501-	) Door Wldt, Brush, Rh	1
2	1046428	(006501-	) Seal, Afmkt, Rbr, Clsd, Adh, 02ft	2
3	1042812	(006501-	) Seal, Rbr, Clsd, 2.00w 09.8l Rh	1
4	370181	(006501-	) Screw, Hex, M10 X 1.50 X 25, 10.9	2
5	32492	(006501-	) Washer, Flat, 0.38, Std	2
6	59195	(006501-	) Latch, Hook	1
7	1036892	(006501-	) Screw, Hex, M6 X 1.00 X 25, 9.8 Sems	2
8	59192	(006501-	) Latch, Bolt	1
9	41619	(006501-	) Washer, Flat, 0.56b 1.38d .11, Ss	1
10	07788	(006501-	) Nut, Hex, Std, M12 X 1.75, Ss	1
11	1045352	(006501-	) Bracket, Skirt	1
12	1039320	(006501-	) Retainer, Skirt, .12, 1.5w X 14.4l, Blk	1
13	76570	(006501-	) Screw, Hex, M8 X 1.25 X 30, 8.8	4
14	32491	(006501-	) Washer, Flat, 0.31, Std	4
15	1212451	(006501-	) Seal, Rbr, Clsd, 1.50, Door, Brush, Rh	1
16	1214146	(006501-	) Skirt, Deflector	1
17	1033343	(006501-	) Bracket, Retainer, Seal	2
18	1037345	(006501-	) Screw, Hex, M6 X 1.00 X 30, 9.8, Sems	8
19	41187	(006501-	) Washer, Flat, Belleville, .38	4
20	1042791	(006501-	) Insulation, Acstc, 2.0, 02.0 X 12.0	2
21	1212911	(006501-	) Skirt Assy, Door, Brush, Rh	1
22	1212134	(006501-	) Skirt, Door, Brush	1
23	1213336	(006501-	) Skirt, Brush Arm	1

Fig. 4 - Brush Door Group, Left

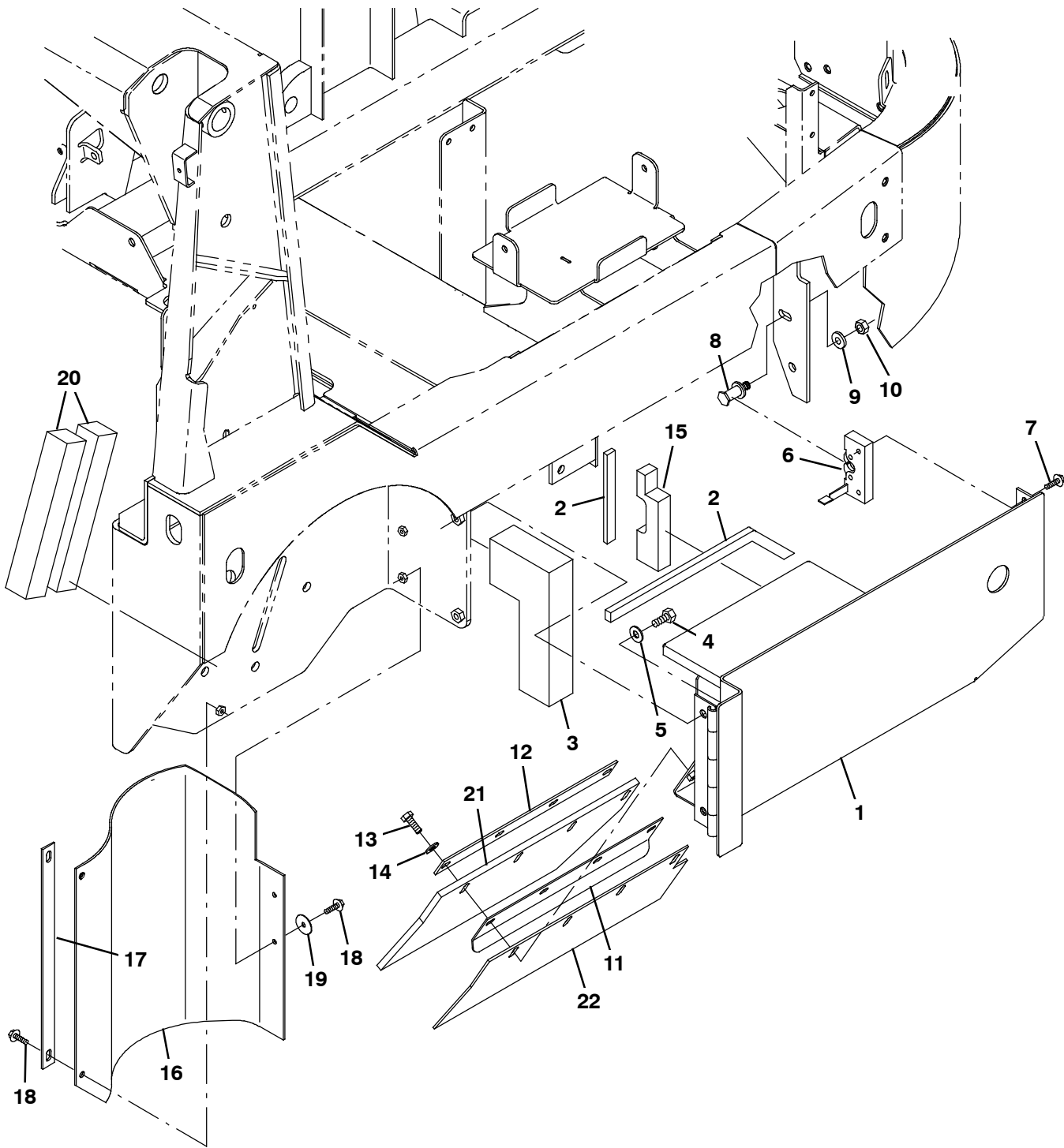




Fig. 4 - Brush Door Group, Left

Ref.	Part No.	Serial Number	Description	Qty.
1	1029801	(006501-	) Door Wldt, Brush, Lh	1
2	1046428	(006501-	) Seal, Afmkt, Rbr, Clsd, Adh, 02ft	2
3	1042829	(006501-	) Seal, Rbr, Clsd, 2.00w 09.8l Lh	1
4	370181	(006501-	) Screw, Hex, M10 X 1.50 X 25, 10.9	2
5	32492	(006501-	) Washer, Flat, 0.38, Std	2
6	59194	(006501-	) Latch, Hook	1
7	1036892	(006501-	) Screw, Hex, M6 X 1.00 X 25, 9.8 Sems	2
8	59192	(006501-	) Latch, Bolt	1
9	41619	(006501-	) Washer, Flat, 0.56b 1.38d .11, Ss	1
10	07788	(006501-	) Nut, Hex, Std, M12 X 1.75, Ss	1
11	1045352	(006501-	) Bracket, Skirt	1
12	1039320	(006501-	) Retainer, Skirt, .12, 1.5w X 14.4l, Blk	1
13	76570	(006501-	) Screw, Hex, M8 X 1.25 X 30, 8.8	4
14	32491	(006501-	) Washer, Flat, 0.31, Std	4
15	1212452	(006501-	) Seal, Rbr, Clsd, 1.00, Door, Brush, Lh	1
16	1214146	(006501-	) Skirt, Deflector	1
17	1033343	(006501-	) Bracket, Retainer, Seal	2
18	1037345	(006501-	) Screw, Hex, M6 X 1.00 X 30, 9.8, Sems	8
19	41187	(006501-	) Washer, Flat, Belleville, .38	4
20	1042791	(006501-	) Insulation, Acstc, 2.0, 02.0 X 12.0	2
21	1212910	(006501-	) Skirt Assy, Door, Brush, Lh	1
22	1212134	(006501-	) Skirt, Door, Brush	1

**Fig. 5 - Operator Station Group**

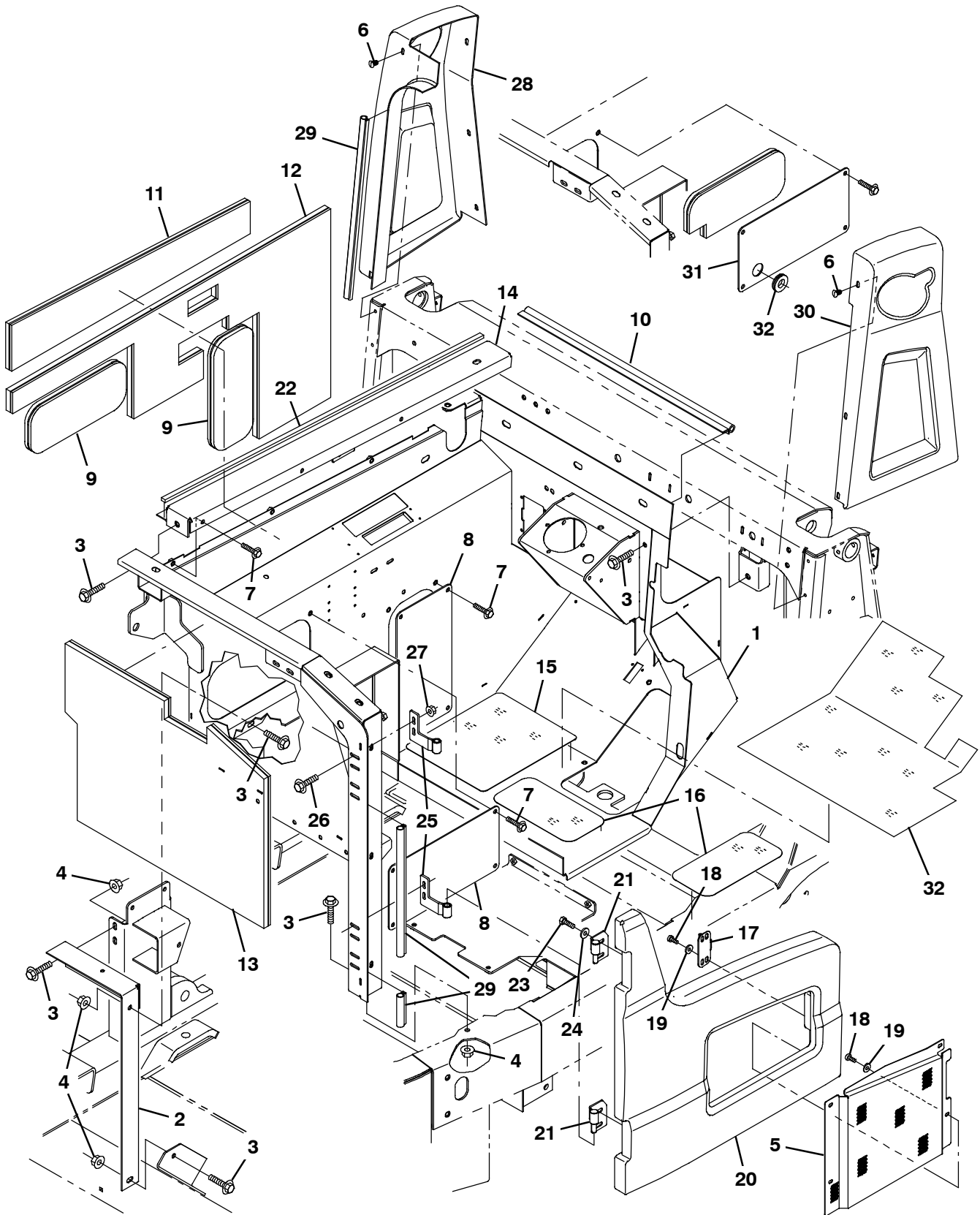


Fig. 5 - Operator Station Group

Ref.	Part No.	Serial Number	Description	Qty.
1	1058273	(006501-	) Shroud Wldt, Station, Oprtr	1
2	1032315	(006501-	) Channel	1
3	1037358	(006501-	) Screw, Hex, M10 X 1.50 X 35, 9.8, Sems	9
4	07792	(006501-	) Nut, Hex, Flng, M10 X 1.50	5
5	1064528	(006501-	) Panel, Shrd, Seat	1
6	21168	(006501-	) Clip, .250h, Plstc [Pine- Tree]	12
7	1037346	(006501-	) Screw, Hex, M8 X 1.25 X 25, 9.8, Sems	14
8	1028201	(006501-	) Panel, Side, Access	2
9	1038806	(006501-	) Insulation, Flame- Retardant, 0.75- 0.88	2
10	1038959	(006501-	) Seal, Trim, Bulb, 90 Degree	1
11	1033288	(006501-	) Insulation, Flame- Retardant, 0.75- 0.88	1
12	1033287	(006501-	) Insulation, Flame- Retardant, 0.75- 0.88	1
13	1033286	(006501-	) Insulation, Flame- Retardant, 0.75- 0.88	1
14	1059307	(006501-	) Lip Wldt, Station, Oprtr	1
15	86799	(006501-	) Tread, Non- Skid, 10.0w 12.0l	1
16	223350	(006501-	) Tread, Non- Skid, 04.5w 10.0l	2
17	1026825	(006501-	) Bracket, Latch, Shrd, Seat	1
18	09200	(006501-	) Screw, Pan, Phl, M5 X 0.80 X 12, Ss	6
19	19066	(006501-	) Washer, Flat, 10	6
20	1056828	(006501-	) Cover, Seat, Trimmed	1
21	1057880	(006501-	) Hinge Wldt, Shrd, Rh	2
22	1046426	(006501-	) Seal, Afmkt, Rbr, Clsd, Adh, 08ft	1
23	16735	(006501-	) Screw, Hex, M8 X 1.25 X 16, 8.8	4
24	32491	(006501-	) Washer, Flat, 0.31, Std	4
25	1057875	(006501-	) Hinge Wldt, Shrd, Rh	2
26	1036892	(006501-	) Screw, Hex, M6 X 1.00 X 25, 9.8, Sems	4
27	07790	(006501-	) Nut, Hex, Flng, M6 X 1.00	4
28	9007977	(006501-	) Cover, Lntl, Lh, Rotomold, Afmkt [S30]	1
29	1030588	(006501-	) Seal, Afmkt, Bulb, 90, 0.75d F/11ga 02ft	2
30	9007978	(006501-	) Cover, Lntl, Rh, Rotomold, Afmkt [S30]	1
31	1044691	(006501-	) Panel, Side, Access, Ce (CE Only)	1
32	1038738	(006501-	) Mat, Floor (S30XP Only)	1

Fig. 6 - Seat and Shroud Group

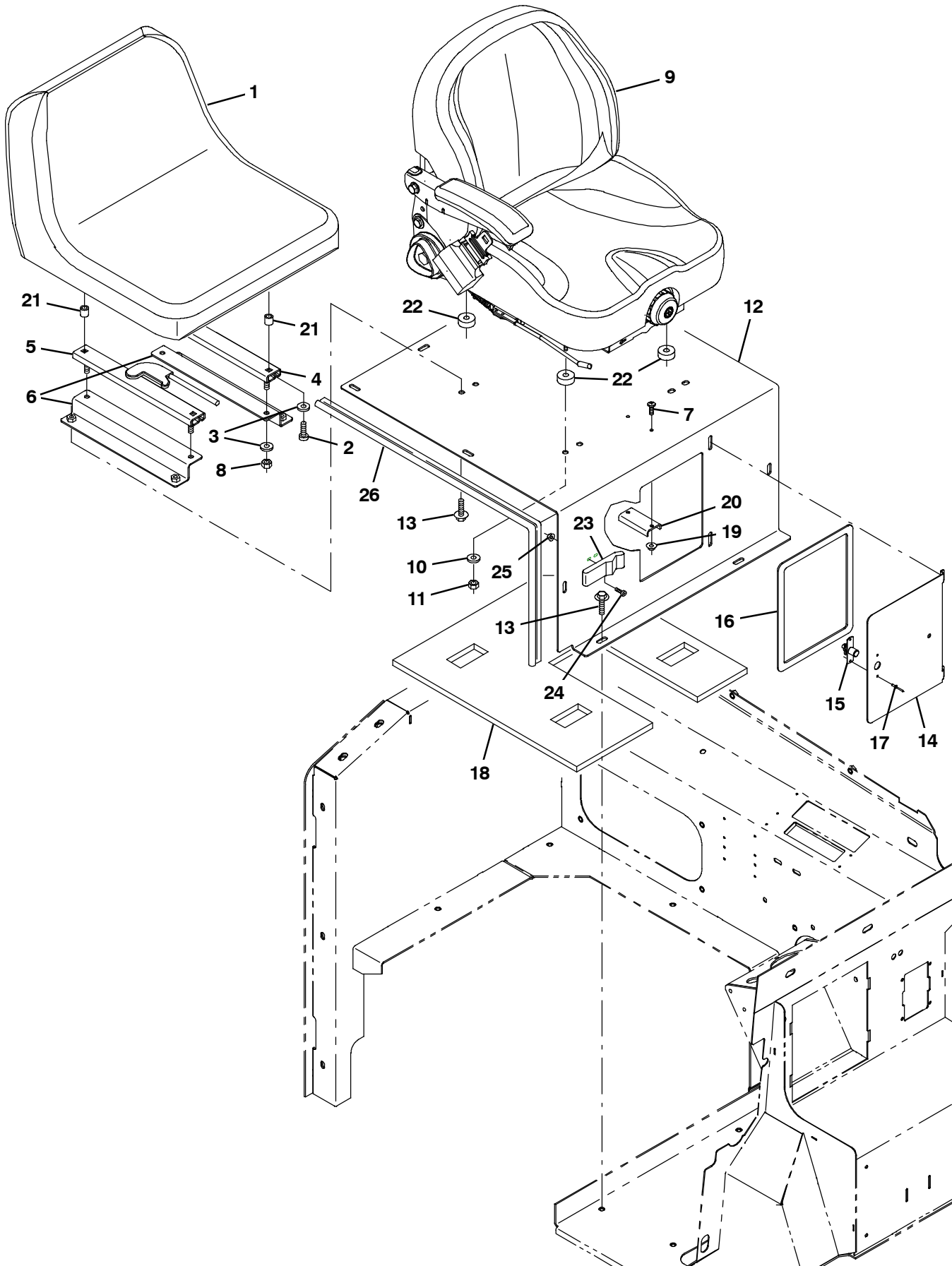


Fig. 6 - Seat and Shroud Group

Ref.	Part No.	Serial Number	Description	Qty.
1	1201894	(006501-	) Seat, Std [Milsco] (S30 Only)	1
2	49177	(006501-	) Screw, Pan, Phl, .31- 18 X 1.00, G2	4
3	69461	(006501-	) Washer, Flat, 0.38b 0.88d .12, Stl, PI	12
4	360369	(006501-	) Track, Slide, Seat Adj, 12.5l	1
5	360370	(006501-	) Track, Slide, Seat Adj, 12.5l, W/Latch	1
6	1040363	(006501-	) Bracket, Angle, Mtg, Seat	2
7	06933	(006501-	) Screw, Pan, Phl, M5 X 0.80 X 16, 4.8	2
8	32983	(006501-	) Nut, Hex, Lock, .31- 18, NI	4
9	1073641	(006501-	) Seat, Deluxe (S30XP Only) (See Breakdowns)	1
10	32491	(006501-	) Washer, Flat, 0.31, Std (S30XP Only)	4
11	32983	(006501-	) Nut, Hex, Lock, .31- 18, NI (S30XP Only)	4
12	1036502	(006501-	) Panel, Seat	1
13	1037346	(006501-	) Screw, Hex, M8 X 1.25 X 25, 9.8, Sems	13
14	1036489	(006501-	) Door, Access	1
15	140962	(006501-	) Latch, Cmpr, Spring, Knurled Knob, PI	1
16	1036500	(006501-	) Gasket, Rbr, .13, 07.87w 09.84l, Adh	1
17	87316	(006501-	) Rivet, Blind, .125d X 0.32 X .25d, Alm	2
18	1033291	(006501-	) Insulation, Flame- Retardant, 1.00	1
19	07789	(006501-	) Nut, Hex, Flng, M5 X 0.80	2
20	63378	(006501-	) Magnet, Drive Brush	1
21	1051052	(006501-	) Spacer, Rnd, .38b .88d .38l	4
22	1048261	(006501-	) Spacer, 0.32d, 1.00d, 0.38l, PI (CE Only)	4
23	49800	(006501-	) Latch	1
24	06928	(006501-	) Screw, Pan, Phl, M4 X 0.70 X 20, 4.8	2
25	02850	(006501-	) Nut, Hex, Lock, M4 X 0.70, NI	2
26	1031625	(006501-	) Seal, Afmkt, Bulb, Str, .50d F/11ga 03ft	1

**Fig. 7 - Engine Cover Group, Rear**

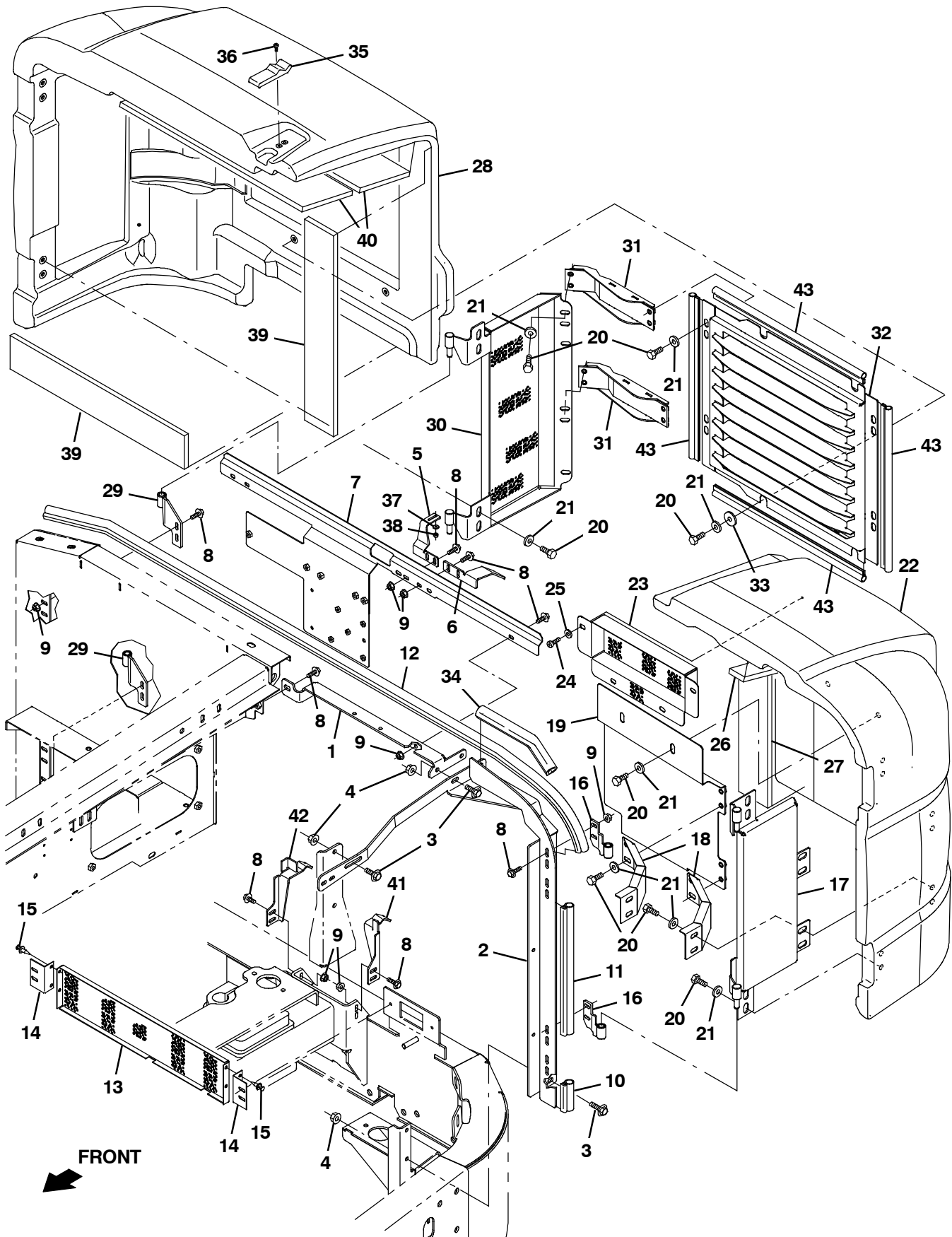


Fig. 7 - Engine Cover Group, Rear

Ref.	Part No.	Serial Number	Description	Qty.
1	1057778	(006501-	) Bracket, Sppt, Cover, Rear, Lh	1
2	1057776	(006501-	) Brace Wldt, Sppt	1
3	1037346	(006501-	) Screw, Hex, M8 X 1.25 X 25, 9.8, Sems	5
4	07791	(006501-	) Nut, Hex, Flng, M8 X 1.25	5
5	1060449	(006501-	) Bracket, Latch, Shrd	1
6	1059479	(006501-	) Bracket, Sppt, Shrd, Rear, Upper, Lh	1
7	1057786	(006501-	) Bracket, Sppt, Rear, Shrd	1
8	1036892	(006501-	) Screw, Hex, M6 X 1.00 X 25, 9.8, Sems	20
9	07790	(006501-	) Nut, Hex, Flng, M6 X 1.00	9
10	1030585	(006501-	) Seal, Afmkt, Bulb, 90, 0.75d F/11ga 01ft	1
11	1030588	(006501-	) Seal, Afmkt, Bulb, 90, 0.75d F/11ga 02ft	1
12	1030593	(006501-	) Seal, Afmkt, Bulb, 90, 0.75d F/11ga 08ft	1
13	1032962	(006501-	) Grill	1
14	1034378	(006501-	) Bracket, Grill	2
15	1040816	(006501-	) Rivet, Plstc, .250d X 0.90	4
16	1059874	(006501-	) Hinge Wldt, Shrd, Lh	2
17	1059996	(006501-	) Panel Wldt, Heat, Shield, Lh	1
18	1059211	(006501-	) Bracket, Sppt, Cover, Rear, Lh	2
19	1061000	(006501-	) Panel, Heat, Shield, Rear, Lh	1
20	16735	(006501-	) Screw, Hex, M8 X 1.25 X 16, 8.8	31
21	32491	(006501-	) Washer, Flat, 0.31, Std	21
22	9007974	(006501-	) Cover, Rear, Lh, Rotomold, Afmkt [S30]	1
23	1059440	(006501-	) Panel, Shrd, Eng	1
24	360973	(006501-	) Screw, Pan, 12- 16 X 0.50, F/ Plstc	4
25	19066	(006501-	) Washer, Flat, 10	4
26	1061147	(006501-	) Insulation, Acstc, 0.5, 11.5 X 14.5 Adh	1
27	1061145	(006501-	) Insulation, Acstc, 0.5, 03.0 X 23.0 Adh	1
28	9007975	(006501-	) Cover, Rear, Rh, Rotomold, Afmkt [S30]	1
29	1060639	(006501-	) Hinge Wldt, Shrd, Rh	2
30	1059520	(006501-	) Grill Wldt, Screen, Rear, Rh	1
31	1059516	(006501-	) Bracket Wldt, Sppt, Cover, Rear, Rh	2
32	1059481	(006501-	) Grill Wldt, Rear, Rh	1
33	30013	(006501-	) Washer, Flat, 0.31, Fendr	4
34	1015274	(006501-	) Seal, Afmkt, Bulb, Str, 0.76, 0.93w 01ft	1
35	49800	(006501-	) Latch	1
36	06927	(006501-	) Screw, Pan, Phl, M4 X 0.70 X 16, 4.8	4
37	19064	(006501-	) Washer, Flat, 0.16b 0.38d .05, Pl, 06	2
38	02850	(006501-	) Nut, Hex, Lock, M4 X 0.70, NI	2
39	1061145	(006501-	) Insulation, Acstc, 0.5, 03.0 X 23.0 Adh	2
40	1061146	(006501-	) Insulation, Acstc, 0.5, 05.5 X 23.0 Adh	2
41	1059477	(006501-	) Bracket, Sppt, Shrd, Rear, Lower, Lh	1
42	1059478	(006501-	) Bracket, Sppt, Shrd, Rear, Lower, Rh	1
43	1031623	(006501-	) Seal, Afmkt, Bulb, Str, .50d F/11ga 02ft	4

**Fig. 8 - Engine Cover Group, Top**

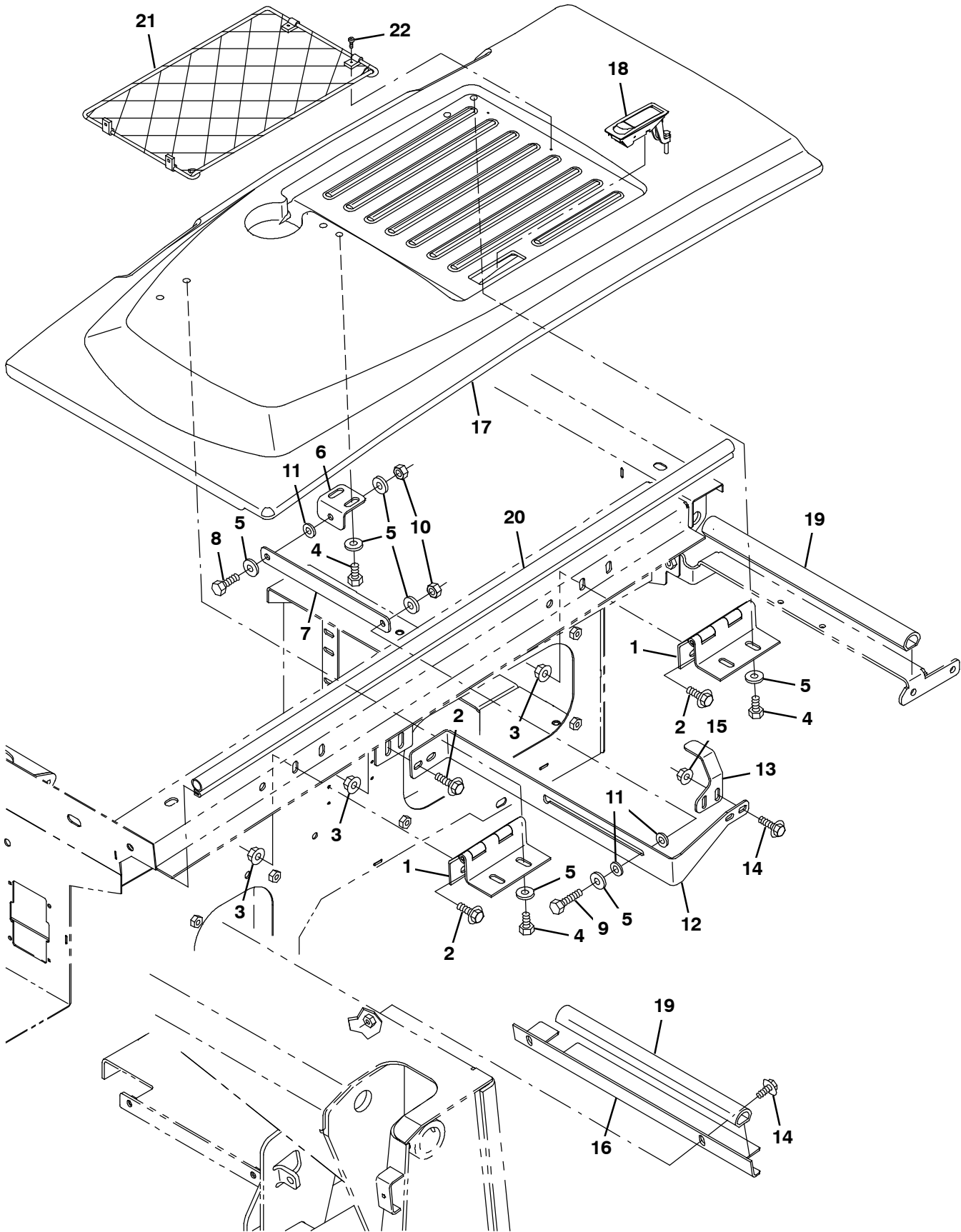




Fig. 8 - Engine Cover Group, Top

Ref.	Part No.	Serial Number	Description	Qty.
1	1057961	(006501-	) Hinge, .25pin .12, Cover, Top	2
2	1037346	(006501-	) Screw, Hex, M8 X 1.25 X 25, 9.8, Sems	6
3	07791	(006501-	) Nut, Hex, Flng, M8 X 1.25	6
4	16735	(006501-	) Screw, Hex, M8 X 1.25 X 16, 8.8	6
5	32491	(006501-	) Washer, Flat, 0.31, Std	10
6	1059285	(006501-	) Bracket, Prop, Rod, Cover	1
7	1059286	(006501-	) Plate, Prop, Rod	1
8	39277	(006501-	) Screw, Hex, M8 X 1.25 X 25, 8.8	1
9	06955	(006501-	) Screw, Hex, M8 X 1.25 X 35, 8.8	1
10	08709	(006501-	) Nut, Hex, Lock, M8 X 1.25, NI	2
11	43611	(006501-	) Washer, Flat, 0.39b 0.75d .06, Nyl	3
12	1059276	(006501-	) Bracket, Sppt, Prop, Rod	1
13	1059291	(006501-	) Bracket, Latch, Cover, Top	1
14	1036892	(006501-	) Screw, Hex, M6 X 1.00 X 25, 9.8, Sems	4
15	07790	(006501-	) Nut, Hex, Flng, M6 X 1.00	2
16	1059269	(006501-	) Bracket, Angle, Lintel	1
17	9007976	(006501-	) Cover, Top, Rotomold, Afmkt [S30]	1
18	398806	(006501-	) Latch	1
19	1015273	(006501-	) Seal, Afmkt, Bulb, Str, 0.76, 0.93w 02ft	2
20	1030593	(006501-	) Seal, Afmkt, Bulb, 90, 0.75d F/11ga 08ft	1
21	CD001	(006501-	) Glovenet- 525 Document Rack/Net 60200104-	1
22	1053318	(006501-	) Screw, Pan, Phl, 08- 16 X 1.00, F/ Plstc	4

Fig. 9 - Engine Cover Group, Side

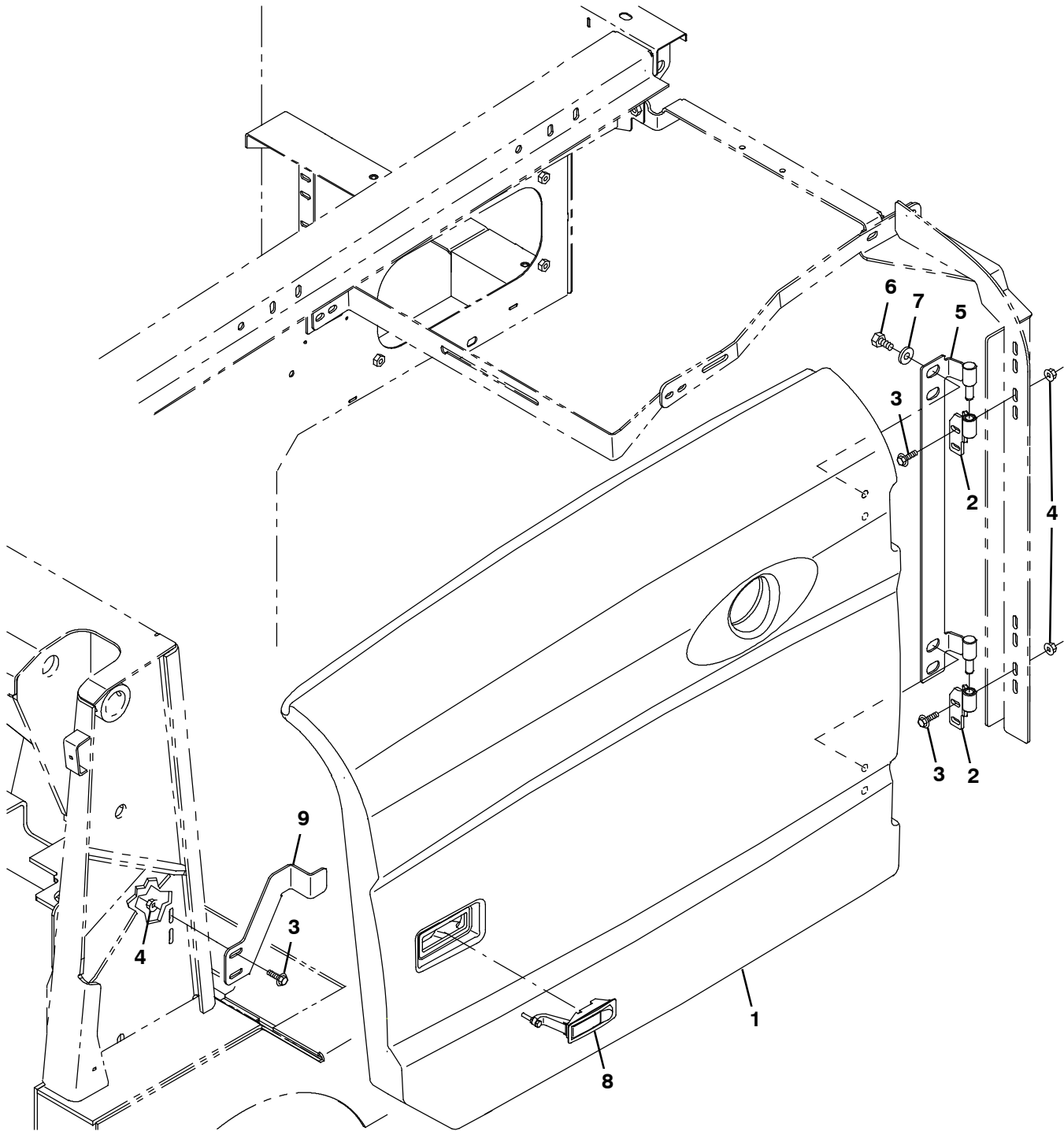


Fig. 9 - Engine Cover Group, Side

Ref.	Part No.	Serial Number	Description	Qty.
1	9007973	(006501-	) Cover, Side, Rotomold, Afmkt [S30]	1
2	1059874	(006501-	) Hinge Wldt, Shrd, Lh	2
3	1036892	(006501-	) Screw, Hex, M6 X 1.00 X 25, 9.8, Sems	6
4	07790	(006501-	) Nut, Hex, Flng, M6 X 1.00	6
5	1059868	(006501-	) Hinge Wldt, Shrd, Side, Lh	1
6	16735	(006501-	) Screw, Hex, M8 X 1.25 X 16, 8.8	4
7	1017218	(006501-	) Washer, Flat, 0.32b 1.00d .12, Ss	4
8	398806	(006501-	) Latch	1
9	1059221	(006501-	) Bracket, Latch, Side, Door	1

**Fig. 10 - Instrument Panel Group, S30**

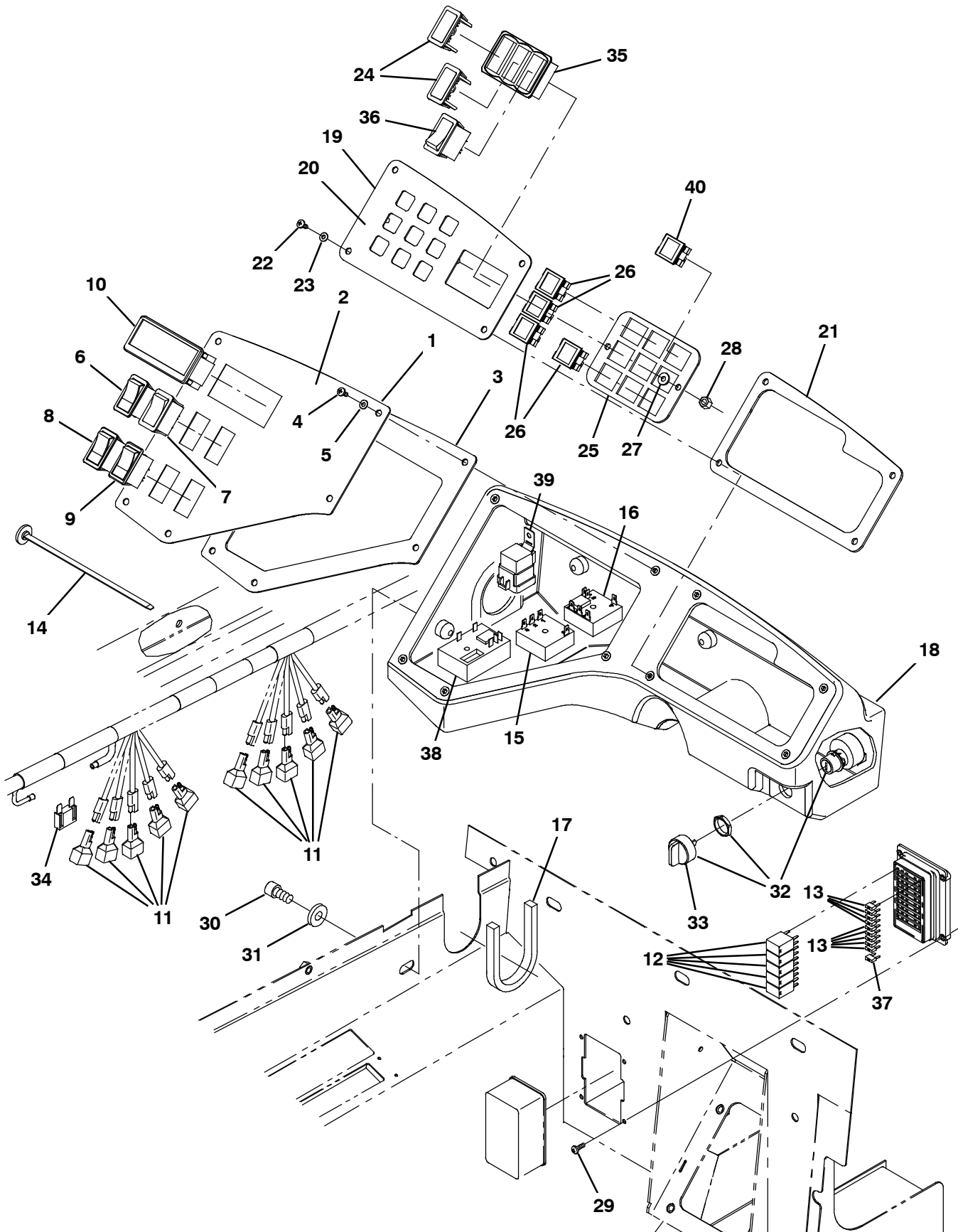


Fig. 10 - Instrument Panel Group, S30

Ref.	Part No.	Serial Number	Description	Qty.
▽		9004529	(006501- ) Panel Assy, Instmt, Basic, Replmt	1
▲	1	1031683	(006501- ) Panel, Instrument, Basic	1
▲	2	1033884	(006501- ) Label, Panl, Instmt, Basic	1
▲	3	1031211	(006501- ) Gasket, Panel, Instmt	1
▲	4	1045487	(006501- ) Screw, Pan, Phl, M5 X 0.80 X 16, Blk	5
▲	5	1012615	(006501- ) Washer, Flat, 0.19b 0.44d .03, Nyl, Blk	5
	6	377084	(006501- ) Switch, Rocker, Prgrsv	1
	7	398528	(006501- ) Switch, Rocker, Dpdt, On / Off / Mom	1
	8	398508	(006501- ) Switch, Rocker, Dpdt, Mom / Off / Mom	1
	9	397889	(006501- ) Switch, Rocker, Dpst, On / None / On	1
	10	1028750	(006501- ) Indicator, Ele, [Multi- Display]	1
	11	222290	(006501- ) Diode, Ele, Plug	10
	12	1028832	(006501- ) Relay, 12vdc, 35a, Spdt [Micro 280]	5
	13	1030985	(006501- ) Fuse, Blade, 15a, 32v [Mini]	9
	14	1041873	(006501- ) Fastener, Wire, Tie [Button Head]	2
	15	34816	(006501- ) Timer, 12vdc, 30sec On	1
	16	1030813	(006501- ) Timer, 12vdc, 6sec Spcl [Tosr116]	1
	17	1035153	(006501- ) Gasket,Harness	1
	18	1035507	(006501- ) Box, Instrument, li, Trimmed	1
▽		9004528	(006501- ) Panel Assy, Switch, Replmt	1
▲	19	1033771	(006501- ) Panel, Switch li	1
▲	20	1033883	(006501- ) Label, Panl, Instmt, Rh	1
▲	21	1031664	(006501- ) Gasket, Panel, Switch	1
▲	22	1045487	(006501- ) Screw, Pan, Phl, M5 X 0.80 X 16, Blk	4
▲	23	1012615	(006501- ) Washer, Flat, 0.19b 0.44d .03, Nyl, Blk	4
	24	398501	(006501- ) Plug, Hole, Rt, Rocker Switch, .87 X 1.7	2
	25	1033760	(006501- ) Panel, Light	1
	26	361075	(006501- ) Light, Panl, 14vdc, 1.1 X 1.0	4
	27	19066	(006501- ) Washer, Flat, 10	2
	28	08708	(006501- ) Nut, Hex, Lock, M6 X 1.00, NI	2
	29	39239	(006501- ) Screw, Pan, Phl, 10- 32 X 0.50, G2, Blk	4
	30	1056769	(006501- ) Screw, Soc, M10 X 1.50 X 16, 12.9	4
	31	32485	(006501- ) Washer, Flat, 0.38, Sae	4
▽	32	1028790	(006501- ) Switch, Key, 4 Pos [Honeywell]	1
▲	33	9004545	(006501- ) Key, Ignition [Replmt W/O Dust Boot]	1
	34	394922	(006501- ) Fuse, Blade, 060a [Maxi]	1
	35	1029951	(006501- ) Bezel, Switch [3 Gang]	1
	36	377084	(006501- ) Switch, Rocker, Prgrsv	1
	37	1036014	(006501- ) Fuse, Blade, 25a, 32vdc [Mini]	1
	38	1046893	(006501- ) Timer, 12vdc, 10a [Ce Seat Switch] (CE Only)	1
	39	56186	(006501- ) Relay, 12vdc, 040a, Spdt No (CE Only)	1
	40	361075	(006501- ) Light, Panl, 14vdc, 1.1 X 1.0 (CE Only)	1

Fig. 11 - Instrument Panel Group, S30 XP and X4

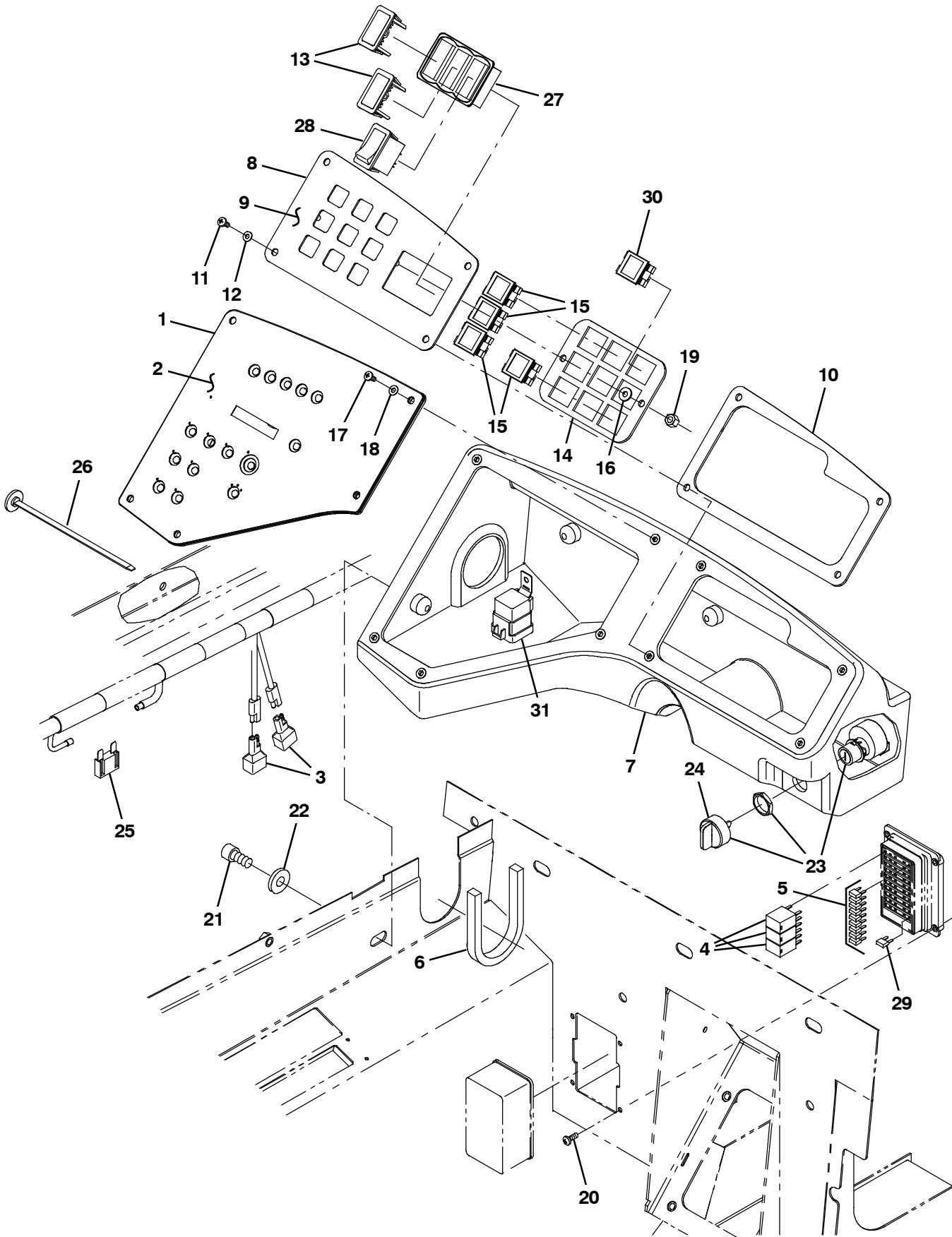


Fig. 11 - Instrument Panel Group, S30 XP and X4

Ref.	Part No.	Serial Number	Description	Qty.	
1	9004513	(006501-	) Panel Kit, Replmt [S30]	1	
2	9004325	(006501-	) Panel Kit, Label, Replmt [S30]	1	
3	222290	(006501-	) Diode, Ele, Plug	2	
4	1028832	(006501-	) Relay, 12vdc, 35a, Spdt [Micro 280]	3	
5	1030985	(006501-	) Fuse, Blade, 15a, 32v [Mini]	9	
6	1035153	(006501-	) Gasket, Harness	1	
7	1035507	(006501-	) Box, Instrument, li, Trimmed	1	
▽	9004528	(006501-	) Panel Assy, Switch, Replmt	1	
▲	8	1033771	(006501-	) Panel, Switch li	1
▲	9	1033883	(006501-	) Label, Panl, Instmt, Rh	1
▲	10	1031664	(006501-	) Gasket, Panel, Switch	1
▲	11	1045487	(006501-	) Screw, Pan, Phl, M5 X 0.80 X 16, Blk	4
▲	12	1012615	(006501-	) Washer, Flat, 0.19b 0.44d .03, Nyl, Blk	4
13	398501	(006501-	) Plug, Hole, Rt, Rocker Switch, .87 X 1.7	2	
14	1033760	(006501-	) Panel, Light	1	
15	361075	(006501-	) Light, Panl, 14vdc, 1.1 X 1.0	4	
16	19066	(006501-	) Washer, Flat, 10	2	
17	1045487	(006501-	) Screw, Pan, Phl, M5 X 0.80 X 16, Blk	5	
18	1012615	(006501-	) Washer, Flat, 0.19b 0.44d .03, Nyl, Blk	5	
19	08708	(006501-	) Nut, Hex, Lock, M6 X 1.00, NI	2	
20	39239	(006501-	) Screw, Pan, Phl, 10- 32 X 0.50, G2, Blk	4	
21	1056769	(006501-	) Screw, Soc, M10 X 1.50 X 16, 12.9	4	
22	32485	(006501-	) Washer, Flat, 0.38, Sae	4	
▽	23	1028790	(006501-	) Switch, Key, 4 Pos [Honeywell]	1
▲	24	9004545	(006501-	) Key, Ignition [Replmt W/O Dust Boot]	1
25	394922	(006501-	) Fuse, Blade, 060a [Maxi]	1	
26	1041873	(006501-	) Fastener, Wire, Tie [Button Head]	2	
27	1029951	(006501-	) Bezel, Switch [3 Gang]	1	
28	377084	(006501-	) Switch, Rocker, Prgrsv	1	
29	1036014	(006501-	) Fuse, Blade, 25a, 32vdc [Mini]	1	
30	361075	(006501-	) Light, Panl, 14vdc, 1.1 X 1.0 (CE Only)	1	
31	56186	(006501-	) Relay, 12vdc, 040a, Spdt No (CE Only)	1	

**Fig. 12 - Steering Group**

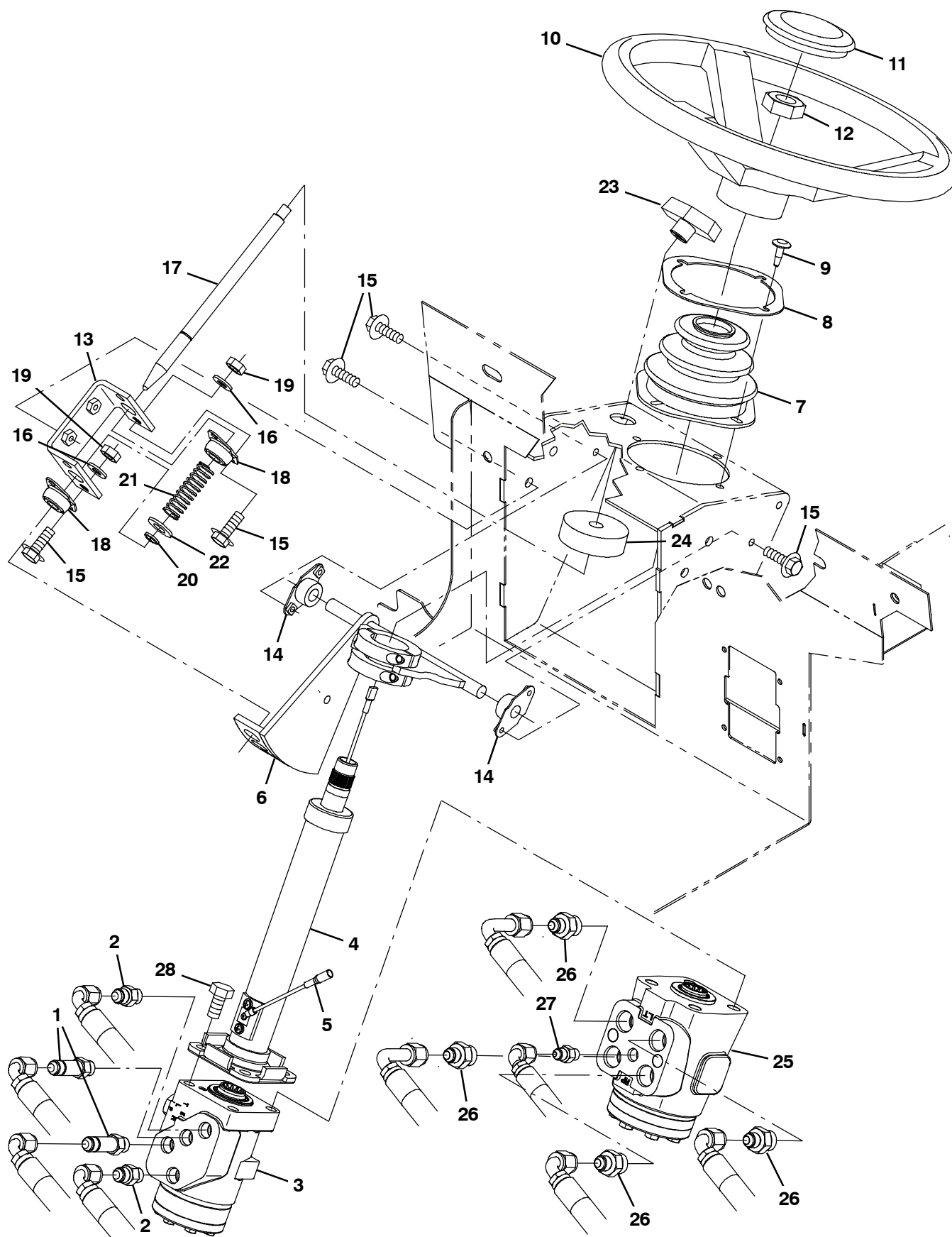




Fig. 12 - Steering Group

Ref.	Part No.	Serial Number	Description	Qty.
	1	771090	(006501- ) Fitting, Hyd, Str, Fm06/Om06, Long	1
	2	762433	(006501- ) Fitting, Hyd, Str, Fm06/Om06	1
	3	1024260	(006501- ) Steer- Control, Hyd05, 06.1 2030	1
▽	4	1021265	(006501- ) Column, Steering, 09.9l 0.86d 36tooth	1
▲	5	388153	(006501- ) Contact Kit, W/ Brush [En]	1
	6	1058784	(006501- ) Bracket Wldt, Steering, Tilt	1
	7	70622	(006501- ) Boot, Bellows, 3.1l 4.4w 2.8h 1hole, Neo	1
	8	70623	(006501- ) Retainer, Boot, Steering Column	1
	9	72970	(006501- ) Rivet, Plstc, .250d X 0.90	4
	10	1058996	(006501- ) Wheel, Steering, 14.0d 0.81b 36tooth	1
	11	1024478	(006501- ) Button, Cntrl, Horn	1
	12	56185	(006501- ) Nut, Hex, Jam, M20 X 1.5	1
	13	1058807	(006501- ) Flange, Brg, Mount	1
	14	70709	(006501- ) Bearing, Flng, 2hole, 0.50b	2
	15	1040467	(006501- ) Screw, Hex, M6 X 1.00 X 20, 9.8, Sems	8
	16	32483	(006501- ) Washer, Flat, 0.25, Sae	4
	17	1058785	(006501- ) Pin, Locking, Steering, Tilt [S30]	1
	18	47585	(006501- ) Bearing, Flng, 2hole, 0.50b [Nyl]	2
	19	08708	(006501- ) Nut, Hex, Lock, M6 X 1.00, NI	4
	20	70717	(006501- ) Ring, Retaining, Ext, 0.50d, Hd	1
	21	22290	(006501- ) Spring, Cmpr, 0.72od .06wir 02.3l	1
	22	32486	(006501- ) Washer Flat,0.50,Sae	1
	23	04706	(006501- ) Knob, Tee, 0.38- 16, 2.5 X 1.0 1.1l,Plstc	1
	24	75968	(006501- ) Insulation, Acstc, Rnd, 0.8, 02.5d 0.5h	1
▽	25	1033969	(006501- ) Steer- Control, Hyd#10 04.5 4000 (S30 X4 Only)	1
▲		373704	(006501- ) Steer- control, Info, Repair	1
▲		373619	(006501- ) Seal Kit, Scu	1
	26	762438	(006501- ) Fitting, Hyd, Str, Fm06/Om08 (S30 X4 Only)	4
	27	762428	(006501- ) Fitting, Hyd, Str, Fm04/Om04 (S30 X4 Only)	1
	28	06961	(006501- ) Screw, Hex, M10 X 1.50 X 20, 8.8	4

**Fig. 13 - Engine and Mount Group, Diesel**

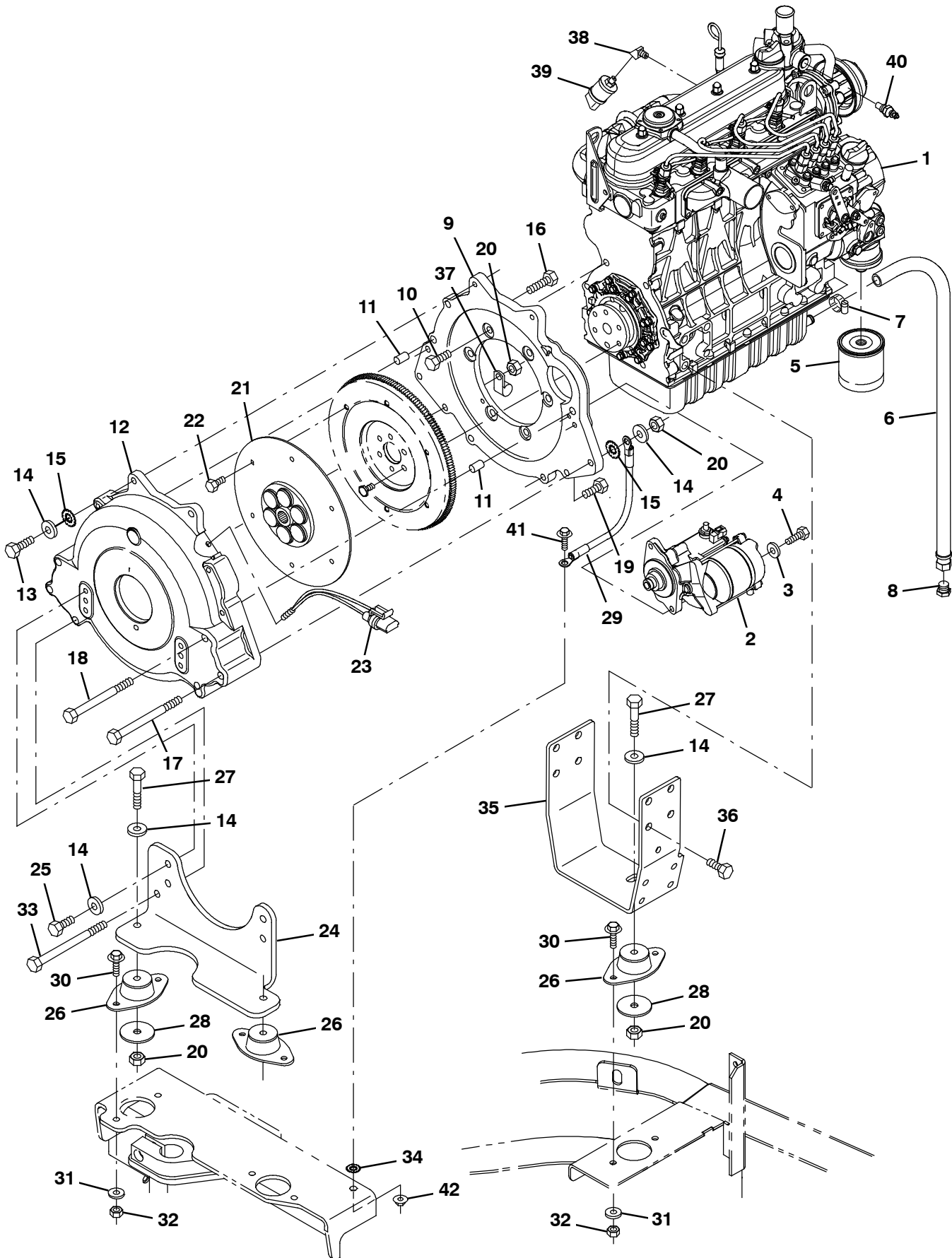


Fig. 13 - Engine and Mount Group, Diesel

Ref.	Part No.	Serial Number	Description	Qty.
▽	1	1072224	(006501- ) Engine Assy, Dsl, 25hp [Ku V1505 Tier4f] (See Engine Breakdown)	1
▲	2	74405	(006501- ) Motor, Starter, 12vdc [Kubota] (See Engine Breakdown)	1
▲	3	39349	(006501- ) Washer, Flat, 0.31, Sae	2
▲	4	76570	(006501- ) Screw, Hex, M8 X 1.25 X 30, 8.8	2
▲	5	55849	(006501- ) Element, Fltr, Oil, Eng, Spin- On[Ku]	1
	6	1027273	(006501- ) Hose, 0300, 08, Jf08str / None, 19.0	1
	7	63810	(006501- ) Clamp, Hose, Wormdrive, 0.56- 1.06d, .56w	1
	8	16376	(006501- ) Fitting, Hyd, Plug, Jm08	1
	9	55837	(006501- ) Adapter, Hsng, Flywheel [1505, Kubo]	1
	10	07299	(006501- ) Screw, Hex, M10 X 1.25 X 25, 8.8	6
	11	54911- 16	(006501- ) Pin, Dowel, Cyl Block [1pk=4]	2
	12	1035999	(006501- ) Housing, Flywheel, Mach, Dsl, 3 Wheel (S30 Only)	1
	12	1032919	(006501- ) Housing, Flywheel, Mach, Dsl, 4 Wheel (S30 X4 Only)	1
	13	39284	(006501- ) Screw, Hex, M10 X 1.50 X 35, 8.8	3
	14	32492	(006501- ) Washer, Flat, 0.38, Std	13
	15	41142	(006501- ) Washer, Lock, Int- Ext, 0.38	3
	16	39285	(006501- ) Screw, Hex, M10 X 1.50 X 40, 8.8	1
	17	06966	(006501- ) Screw, Hex, M10 X 1.50 X 110, 8.8	4
	18	34877	(006501- ) Screw, Hex, M10 X 1.50 X 100, 8.8	1
	19	03192	(006501- ) Screw, Hex, M10 X 1.50 X 30, 8.8	2
	20	41430	(006501- ) Nut, Hex, Lock, M10 X 1.5, NI	9
	21	19252	(006501- ) Coupling, Drive, Flex, 09.5d /13tooth (S30 Only)	1
	21	77214	(006501- ) Coupling, Drive, Flex, 09.5d /15tooth (S30 X4 Only)	1
	22	16735	(006501- ) Screw, Hex, M8 X 1.25 X 16, 8.8	1
	23	380521	(006501- ) Magnet, Pickup	1
	24	1032108	(006501- ) Bracket, Mtg, Eng, Rear [Kubota]	1
	25	39283	(006501- ) Screw, Hex, M10 X 1.50 X 25, 8.8	4
	26	1029018	(006501- ) Isolator, Vib, Fling, 1.3h .4b 2/.34h	3
	27	06963	(006501- ) Screw, Hex, M10 X 1.50 X 60, 8.8	3
	28	58228	(006501- ) Washer, Flat, 0.44b 2.00d .12, Stl, PI	1
	29	57773	(006501- ) Cable, 06ga 13.0l Blk	1
	30	1037354	(006501- ) Screw, Hex, M8 X 1.25 X 30, 9.8, Sems	6
	31	32491	(006501- ) Washer, Flat, 0.31, Std	6
	32	08709	(006501- ) Nut, Hex, Lock, M8 X 1.25, NI	6
	33	06537	(006501- ) Screw, Hex, M10 X 1.50 X 120, 8.8, FI	1
	34	41140	(006501- ) Washer, Lock, Int- ext, 0.25	1
	35	1032184	(006501- ) Bracket, Mtg, Eng [Kubota]	1
	36	58286	(006501- ) Screw, Hex, M10 X 1.25 X 20, 8.8	8
	37	30407	(006501- ) Clip, Keeper, Open	1
	38	24976	(006501- ) Fitting, Brs, E45, Pf02/Pm02	1
	39	1055106	(006501- ) Switch, Press, 0006psi Dpdt	1
	40	1050757	(006501- ) Switch, Thermostat, Water	1
	41	1036892	(006501- ) Screw, Hex, M6 X 1.00 X 25, 9.8 Sems	1
	42	07790	(006501- ) Nut, Hex, Fling, M6 X 1.00	1

**Fig. 14 - Engine Governor and Electrical Group, Diesel**

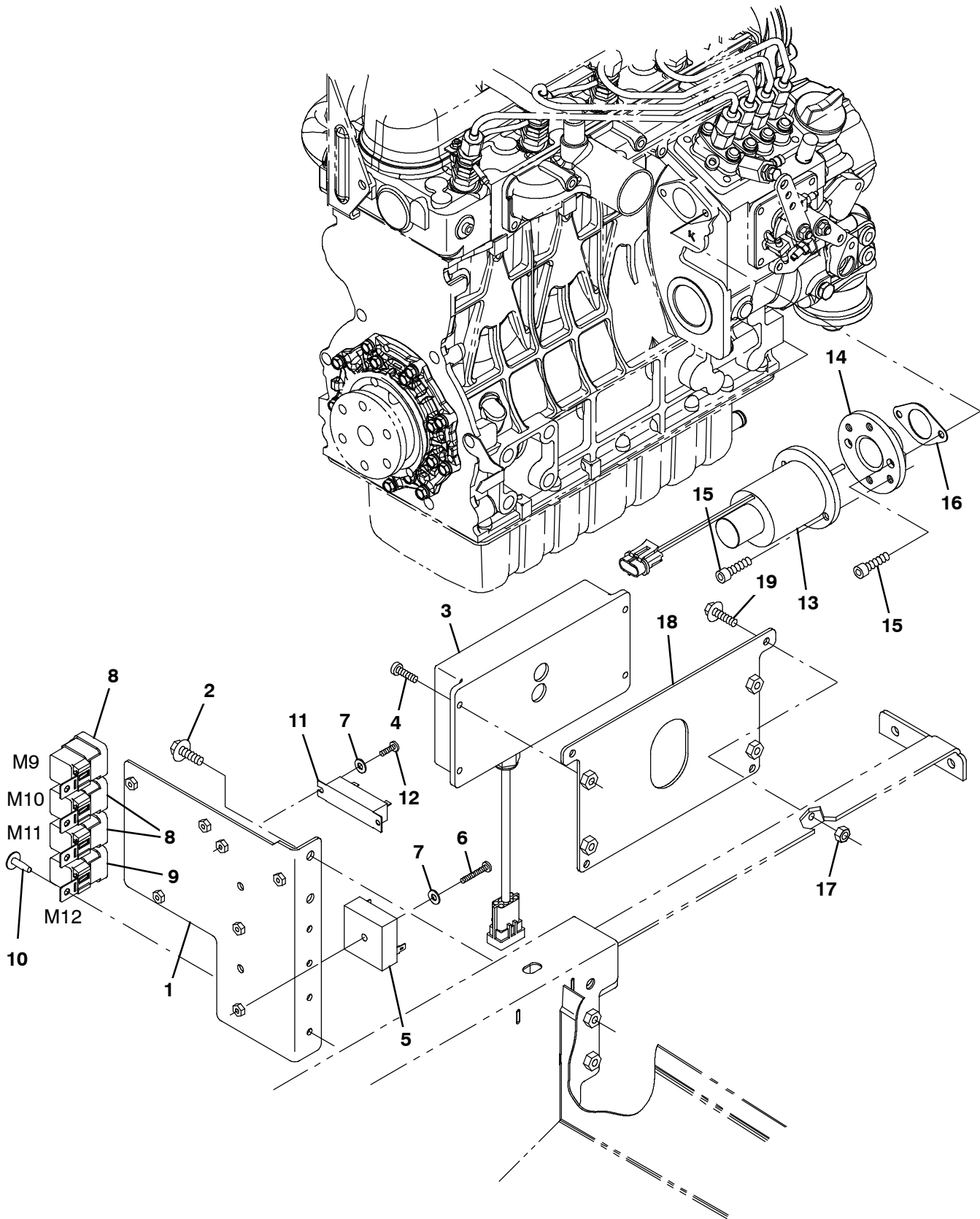


Fig. 14 - Engine Governor and Electrical Group, Diesel

Ref.	Part No.	Serial Number	Description	Qty.
1	1045865	(006501-	) Plate, Mtg, Cntrl, Eng	1
2	1037346	(006501-	) Screw, Hex, M8 X 1.25 X 25, 9.8, Sems	2
3	1040835	(006501-	) Control, Govnr [All Purpose]	1
4	06934	(006501-	) Screw, Pan, Phl, M5 X 0.80 X 20, 4.8	4
5	379656	(006501-	) Timer, 12vdc, 1a [10s Sgl Shot]	1
6	06938	(006501-	) Screw, Pan, Phl, M5 X 0.80 X 40, 4.8	1
7	19066	(006501-	) Washer, Flat, 10	3
8	56186	(006501-	) Relay, 12vdc, 040a, Spdt No	3
9	380559	(006501-	) Relay, 12vdc, 070a, Spst No [Potter]	1
10	72970	(006501-	) Rivet, Plstc, .250d X 0.90	4
11	71539	(006501-	) Resistor, 022.00ohm, 0040watt	1
12	06933	(006501-	) Screw, Pan, Phl, M5 X 0.80 X 16, 4.8	2
13	71385	(006501-	) Actuator, Govnr, Dsl	1
14	393401	(006501-	) Adapter, Actuator, Govnr, Eng, Dsl	1
15	71388	(006501-	) Screw, Soc, M6 X 1.00 X 16, 12.9	4
16	70165	(006501-	) Gasket, Solenoid, Throttle [Ku]	1
17	08708	(006501-	) Nut, Hex, Lock, M6 X 1.00, NI	2
18	1045999	(006501-	) Bracket, Mtg, Cntrl, Eng	1
19	1040467	(006501-	) Screw, Hex, M6 X 1.00 X 20, 9.8, Sems	2

Fig. 15 - Engine Fuel Tank Group, Diesel

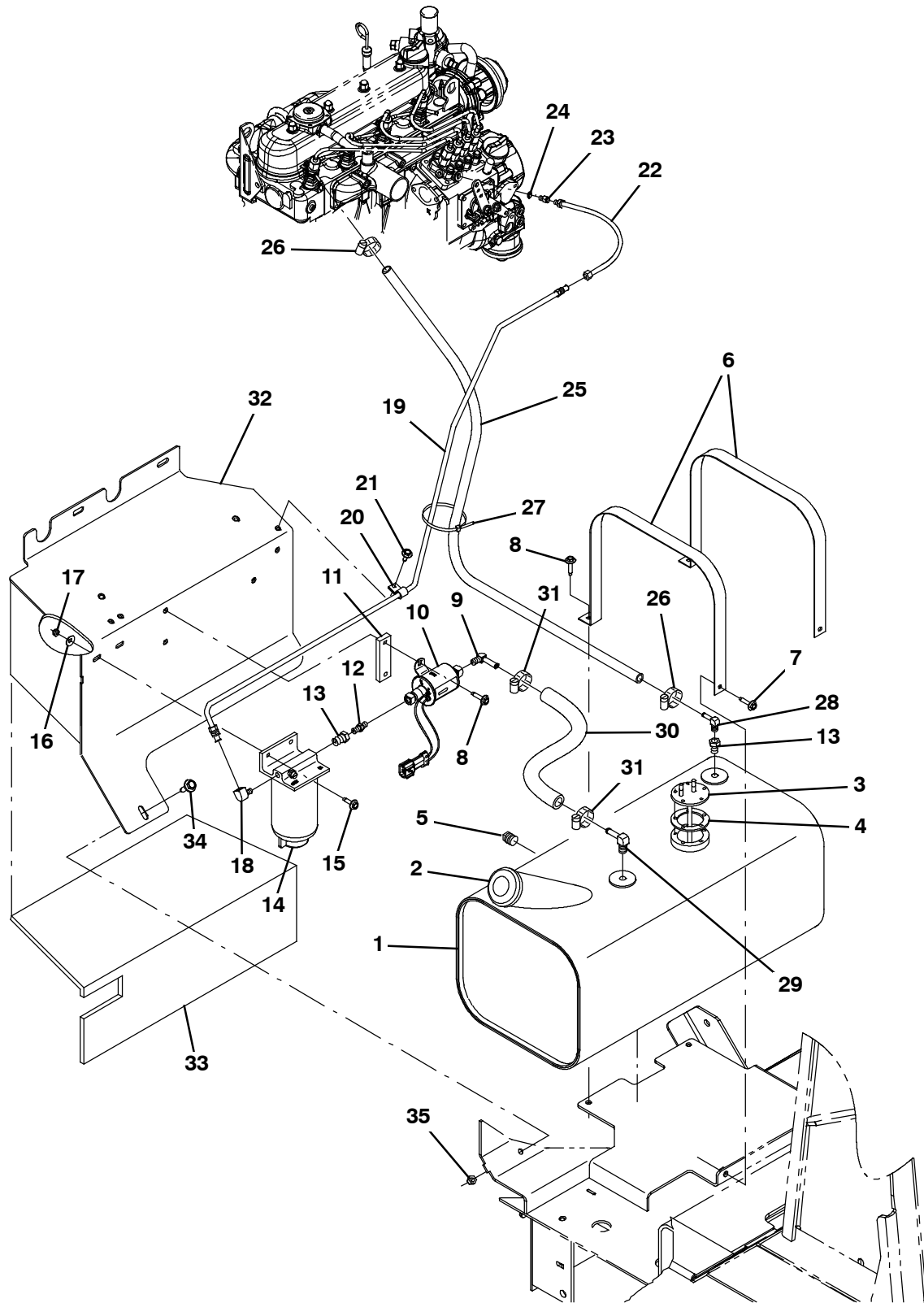


Fig. 15 - Engine Fuel Tank Group, Diesel

	Ref.	Part No.	Serial Number	Description	Qty.
▽	1	1033575	(006501-	) Tank, Fuel	1
▲	2	1032812	(006501-	) Cap, Fuel, Tank	1
▲	3	1046613	(006501-	) Send- Unit, Fuel	1
▲	4	1033897	(006501-	) Gasket, Sender, Fuel	1
▲	5	02351	(006501-	) Fitting, Pipe, Plug, Pm04, Sq Head	1
	6	1033630	(006501-	) Strap, Tank, Fuel	2
	7	1040467	(006501-	) Screw, Hex, M6 X 1.0 X 20, 9.8, Sems	2
	8	1037345	(006501-	) Screw, Hex, M6 X 1.00 X 30, 9.8, Sems	4
	9	53029	(006501-	) Fitting, Brs, E90, Em05/Pm02	1
	10	59015	(006501-	) Pump, Fuel	1
	11	364779	(006501-	) Bar, Flat, Stl 0.38, 01.00 X 03.3l	1
	12	47566	(006501-	) Fitting, Hyd, Str, Pm02/Pm02	1
	13	17414	(006501-	) Fitting, Hyd, Str, Pf02/Pm04	2
▽	14	1016827	(006501-	) Filter Assy, Fuel, Dsl	1
▲		1017126	(006501-	) Element, Fltr, Fuel [Dn]	1
	15	1036892	(006501-	) Screw, Hex, M6 X 1.00 X 25, 9.8 Sems	2
	16	32490	(006501-	) Washer, Flat, 0.25, Std	2
	17	08708	(006501-	) Nut, Hex, Lock, M6 X 1.00, NI	2
	18	15555- 2	(006501-	) Fitting, Brs, E90, lf05/Pm04	1
	19	1037786	(006501-	) Fuelline, .31d 05if/05if, Stl	1
	20	40678	(006501-	) Clamp, Cable, Stl, 0.44d X 0.62w, 1hole	1
	21	1040467	(006501-	) Screw, Hex, M6 X 1.0 X 20, 9.8, Sems	1
	22	70173	(006501-	) Hose, 0050, 04, lf05str / lm05str, 10.0	1
	23	365066	(006501-	) Fitting, Hyd, Str, Metric, Om10/lf05	1
	24	77002	(006501-	) Seal, Org, .064 X 00.30id #03	1
	25	72489	(006501-	) Hose, Fuel, 0.18id, 54.0l	1
	26	43844	(006501-	) Clamp, Hose, Wormdrive, 0.25- 0.62d, .31w	2
	27	49266	(006501-	) Tie, Cable, Nyl, 07.3l .19w 1.8 Max D	3
	28	32183	(006501-	) Fitting, Brs, E90, Bm03/Pm02	1
	29	9000355	(006501-	) Fitting, Brs, E90, Em05/Pm04	1
	30	1033746	(006501-	) Hose, Fuel, 0.31id [Evap Emission 07]	1
	31	54333	(006501-	) Clamp, Hose, Wormdrive, 0.31- 0.88d, .31w	2
	32	1044992	(006501-	) Panel Wldt, Deflector, Heat	1
	33	1035813	(006501-	) Insulation, Flame- Retardant, 0.5	1
	34	1037346	(006501-	) Screw, Hex, M8 X 1.25 X 25, 9.8, Sems	3
	35	07791	(006501-	) Nut, Hex, Flng, M8 X 1.25	3

Fig. 16 - Engine Air Cleaner Group, Diesel

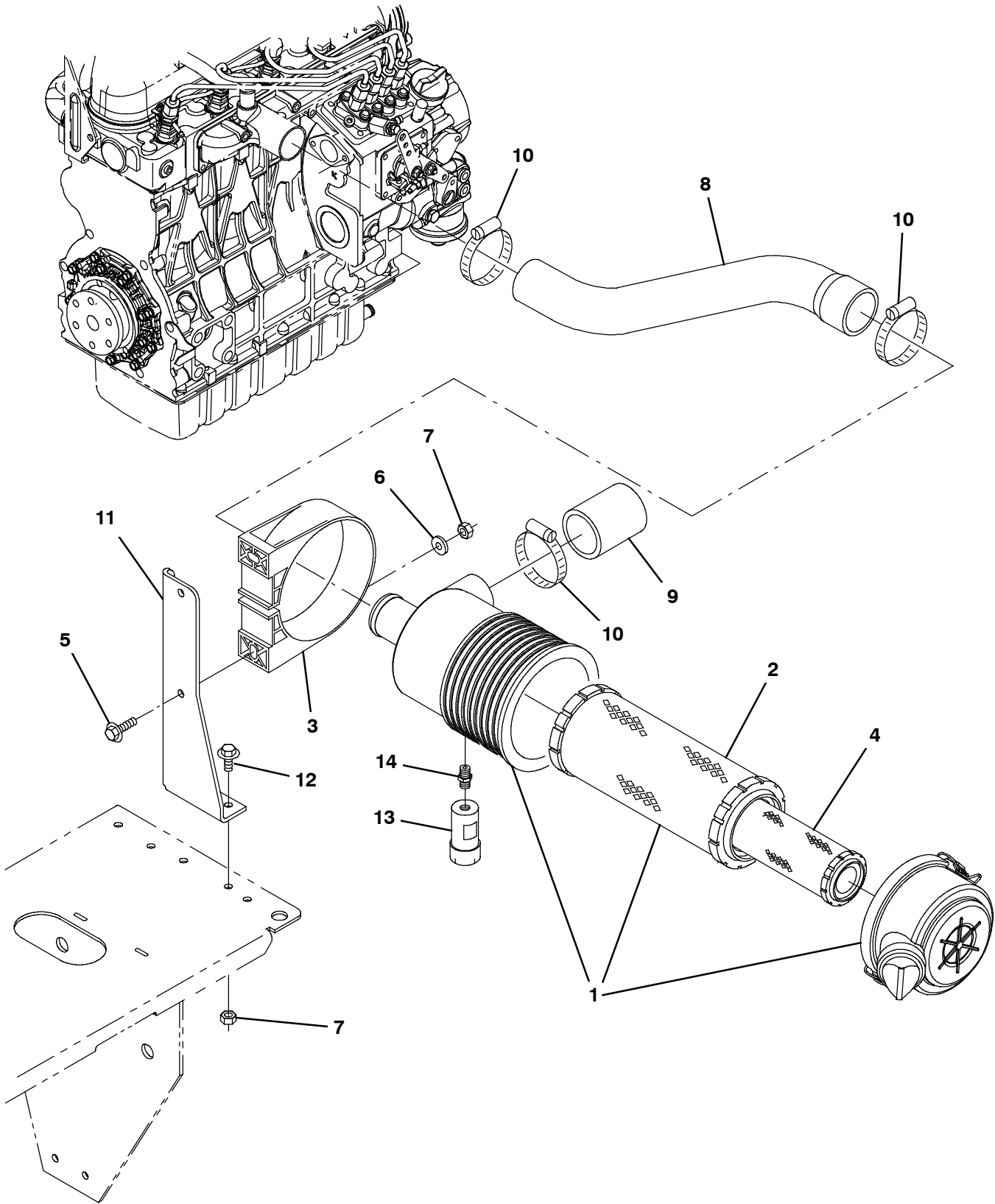




Fig. 16 - Engine Air Cleaner Group, Diesel

	Ref.	Part No.	Serial Number	Description	Qty.
▽	1	1032119	(006501-	) Filter, Air, 2.0 Inlet, Str	1
▲	2	369746	(006501-	) Element, Fltr, Air [Dn]	1
	3	369747	(006501-	) Clamp, Mtg, Fltr, Air	1
	4	398279	(006501-	) Element, Fltr, Air, Safety	1
	5	1037355	(006501-	) Screw, Hex, M8 X 1.25 X 35, 9.8, Sems	2
	6	32491	(006501-	) Washer, Flat, 0.31, Std	2
	7	08709	(006501-	) Nut, Hex, Lock, M8 X 1.25, NI	4
	8	1036377	(006501-	) Hose, Intake, Mold, 1.75id 2.00id [Epdm]	1
	9	1038209	(006501-	) Hose, Rbr, 2.00id 2.50od 02.5l	1
	10	14432	(006501-	) Clamp, Hose, Wormdrive, 1.81-2.75d, .50w	3
	11	1057890	(006501-	) Bracket, Mtg, Air- Clnr	1
	12	1037354	(006501-	) Screw, Hex, M8 X 1.25 X 30, 9.8, Sems	2
	13	03026	(006501-	) Indicator, Service, Fltr, Air [20h20 Dn]	1
	14	51560-5	(006501-	) Fitting, Brs, Str, Pm02, Service	1

**Fig. 17 - Engine Alternator and Battery Group, Diesel**

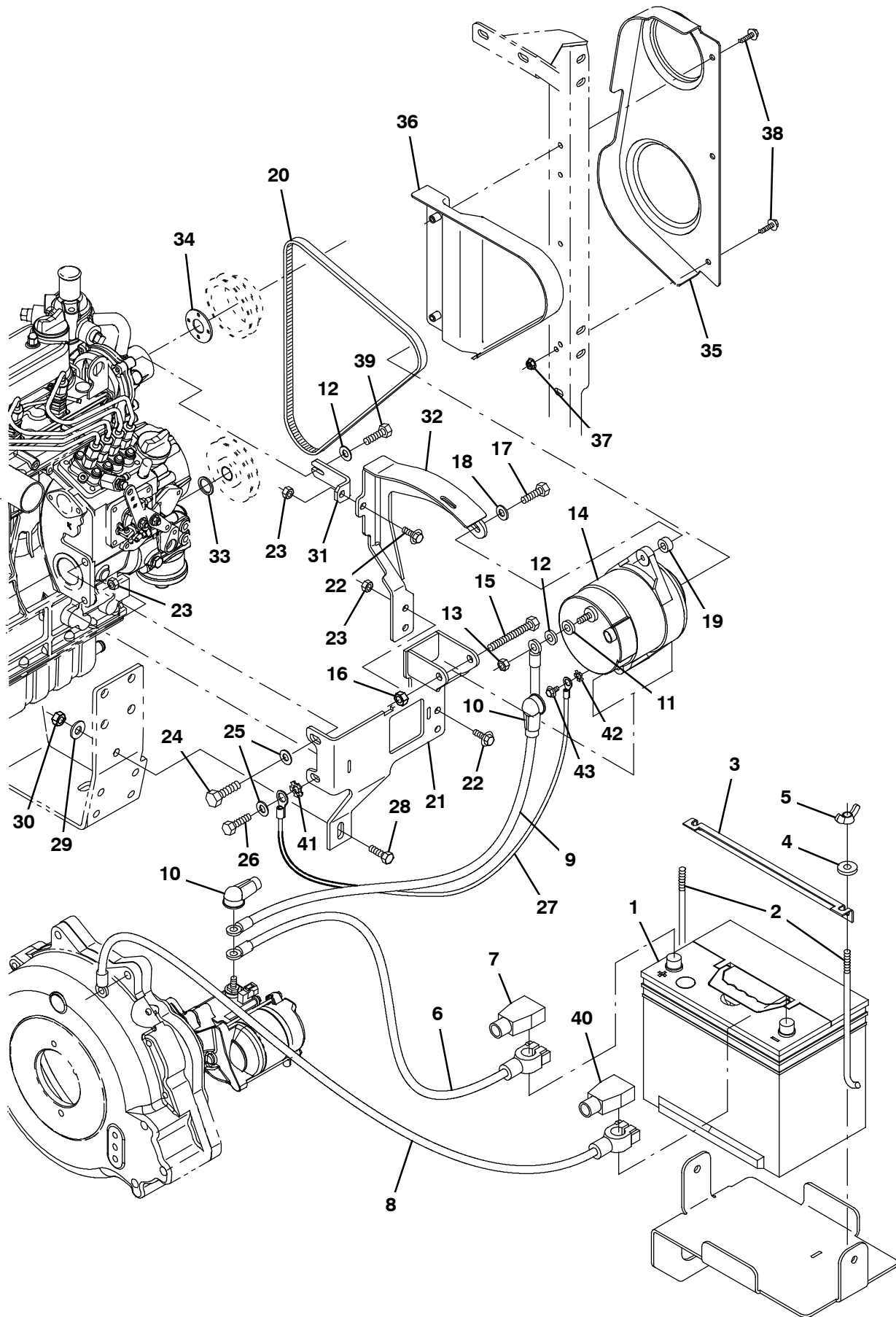


Fig. 17 - Engine Alternator and Battery Group, Diesel

Ref.	Part No.	Serial Number	Description	Qty.
1	10143	(006501-	) Battery, Wet, 12vdc 0600cca	1
2	13015	(006501-	) Bolt, Hold- Down, Battery 08.5l	2
3	72977	(006501-	) Bracket, Angle, Hold- Down, Battery	1
4	01685	(006501-	) Washer, Flat, 0.38b 0.88d .08, Ss	2
5	39272	(006501-	) Nut, Wing, .31- 18	2
6	34823	(006501-	) Cable, Battery, 02ga 33.0l Red .38ring	1
7	1016314	(006501-	) Boot, 90deg .50id 1.00id 2.50l, Red	1
8	34821	(006501-	) Cable, Battery, 02ga 36.0l Blk .38ring	1
9	1029689	(006501-	) Cable, 06ga 16.0l Red .38ring /.38ring	1
10	1016314	(006501-	) Boot, 90deg .50id 1.00id 2.50l, Red	2
11	32984	(006501-	) Washer, Lock, Int, 0.31	1
12	39349	(006501-	) Washer, Flat, 0.31, Sae	1
13	41361	(006501-	) Nut, Hex, Std, M8 X 1.25, Brs	1
14	392611	(006501-	) Alternator, 12vdc, 075a [Valeo]	1
15	35707	(006501-	) Screw, Hex, .38- 16 X 3.00, G5	1
16	36643	(006501-	) Nut, Hex, Lock, .38- 16, NI, Thin	1
17	76956	(006501-	) Screw, Hex, .31- 18 X 1.25, G5	1
18	41186	(006501-	) Washer, Flat, Belleville, .31	1
19	73737	(006501-	) Tube, 0.38id 0.75od 00.3l, Ss	1
20	393244	(006501-	) Belt, V, 42.0l [Hc41]	1
21	1036844	(006501-	) Bracket Wldt, Mtg, Alternator, Dsl	1
22	1037346	(006501-	) Screw, Hex, M8 X 1.25 X 25, 9.8, Sems	3
23	08709	(006501-	) Nut, Hex, Lock, M8 X 1.25, NI	4
24	58286	(006501-	) Screw, Hex, M10 X 1.25 X 20, 8.8	1
25	39349	(006501-	) Washer, Flat, 0.31, Sae	2
26	41342	(006501-	) Screw, Hex, M8 X 1.25 X 40, 8.8	1
27	31525	(006501-	) Wire, 10ga 16.0l Blk .25ring /.38ring	1
28	39283	(006501-	) Screw, Hex, M10 X 1.50 X 25, 8.8	1
29	32492	(006501-	) Washer, Flat, 0.38, Std	1
30	41430	(006501-	) Nut, Hex, Lock, M10 X 1.5, NI	1
31	1036859	(006501-	) Bracket, Sppt, Alternator, Dsl	1
32	1036847	(006501-	) Arm Wldt, Alternator, Dsl	1
33	1039208	(006501-	) Washer, Flat, 1.10b 1.50d .12, Stl, Pl	1
34	1039212	(006501-	) Spacer, Fan	1
35	9004523	(006501-	) Guard, Belt, Dsl, W/ Label, Replmt	1
36	9004522	(006501-	) Guard, Belt, Dsl, W/ Label, Replmt	1
37	07790	(006501-	) Nut, Hex, Flng, M6 X 1.00	1
38	1036892	(006501-	) Screw, Hex, M6 X 1.00 X 25, 9.8 Sems	3
39	39277	(006501-	) Screw, Hex, M8 X 1.25 X 25, 8.8	1
40	68872	(006501-	) Boot, Terminal, Battery, 02- 01ga, Blk	1
41	41141	(006501-	) Washer, Lock, Int- ext, 0.31	1
42	41139	(006501-	) Washer, Lock, Int- ext, 10	1
43	42011	(006501-	) Screw, Hex, 10- 24 X 0.50, Ss	1

**Fig. 18 - Engine Muffler Group, Diesel S30 and XP**

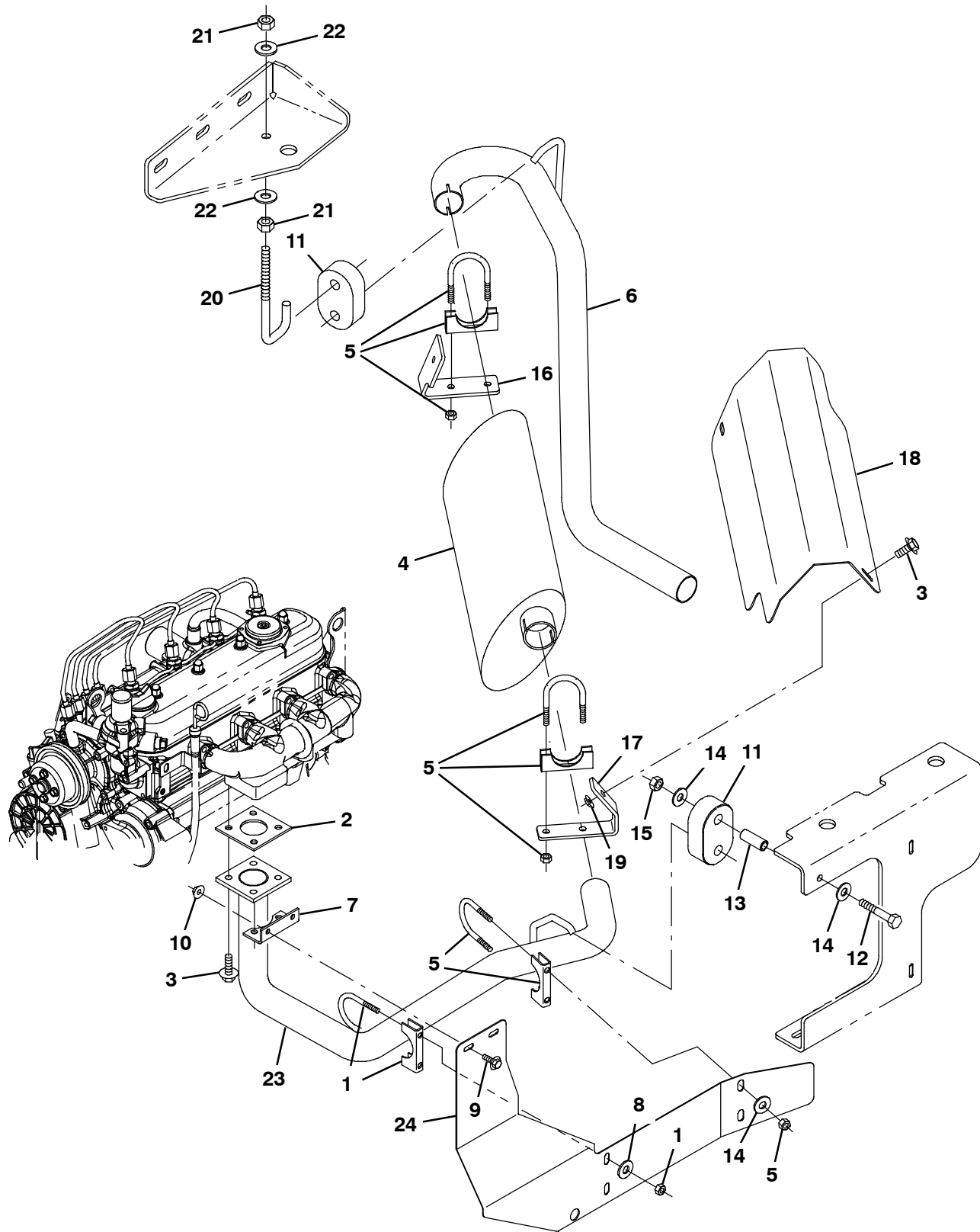


Fig. 18 - Engine Muffler Group, Diesel S30 and XP

Ref.	Part No.	Serial Number	Description	Qty.
1	24012	(006501-	) Clamp, Muffler, 1.62d	1
2	51332	(006501-	) Gasket [Ku]	1
3	1037346	(006501-	) Screw, Hex, M8 X 1.25 X 25, 9.8, Sems	6
4	364805	(006501-	) Muffler, Exhaust	1
5	24012	(006501-	) Clamp, Muffler, 1.62d	3
6	1035857	(006501-	) Tube, Exhaust, Tailpipe, 3 Wheel	1
7	1036103	(006501-	) Bracket, Mtg, Heat Shield	1
8	32491	(006501-	) Washer, Flat, 0.31, Std	2
9	1040467	(006501-	) Screw, Hex, M6 X 1.0 X 20, 9.8, Sems	2
10	07790	(006501-	) Nut, Hex, Fing, M6 X 1.00	2
11	1013031	(006501-	) Isolator, Rbr	2
12	39278	(006501-	) Screw, Hex, M8 X 1.25 X 50, 8.8	1
13	222497	(006501-	) Sleeve, P/M, 0.31b 0.50d 1.3l [430ss]	1
14	32491	(006501-	) Washer, Flat, 0.31, Std	4
15	08709	(006501-	) Nut, Hex, Lock, M8 X 1.25, NI	1
16	1043613	(006501-	) Bracket, Mtg, Heat Shield	1
17	1043610	(006501-	) Bracket, Mtg, Heat Shield	1
18	1027148	(006501-	) Channel, Shield, Muffler	1
19	07791	(006501-	) Nut, Hex, Fing, M8 X 1.25	2
20	1013117	(006501-	) Rod, Hanger, Isolator	1
21	25014	(006501-	) Nut, Hex, Std, .38- 16	2
22	32492	(006501-	) Washer, Flat, 0.38, Std	2
23	1059532	(006501-	) Tube Wldt, Exhaust, Dsl [Roto Cover]	1
24	9008228	(006501-	) Shield, Heat, W/Label, Dsl, Replmt	1

Fig. 19 - Engine Muffler Group, Diesel S30 X4

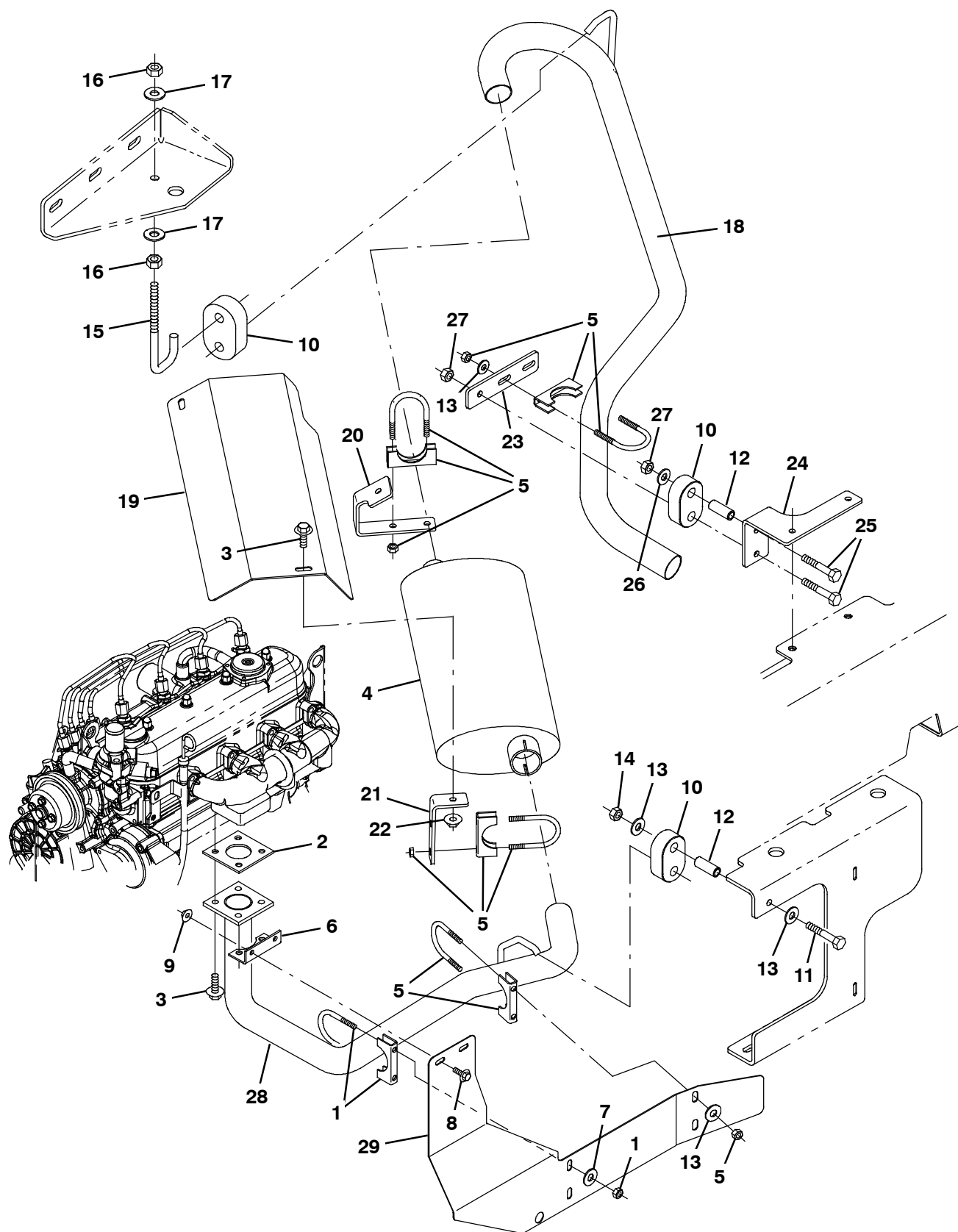


Fig. 19 - Engine Muffler Group, Diesel S30 X4

Ref.	Part No.	Serial Number	Description	Qty.
1	24012	(006501-	) Clamp, Muffler, 1.62d	1
2	51332	(006501-	) Gasket [Ku]	1
3	1037346	(006501-	) Screw, Hex, M8 X 1.25 X 25, 9.8, Sems	6
4	364805	(006501-	) Muffler, Exhaust	1
5	24012	(006501-	) Clamp, Muffler, 1.62d	4
6	1036103	(006501-	) Bracket, Mtg, Heat Shield	1
7	32491	(006501-	) Washer, Flat, 0.31, Std	2
8	1040467	(006501-	) Screw, Hex, M6 X 1.0 X 20, 9.8, Sems	2
9	07790	(006501-	) Nut, Hex, Flng, M6 X 1.00	2
10	1013031	(006501-	) Isolator, Rbr	3
11	39278	(006501-	) Screw, Hex, M8 X 1.25 X 50, 8.8	1
12	222497	(006501-	) Sleeve, P/M, 0.31b 0.50d 1.3l [430ss]	2
13	32491	(006501-	) Washer, Flat, 0.31, Std	5
14	08709	(006501-	) Nut, Hex, Lock, M8 X 1.25, NI	1
15	1013117	(006501-	) Rod, Hanger, Isolator	1
16	25014	(006501-	) Nut, Hex, Std, .38- 16	2
17	32492	(006501-	) Washer, Flat, 0.38, Std	2
18	1039290	(006501-	) Tube, Exhaust, Tailpipe, 4 Wheel	1
19	1039295	(006501-	) Channel, Shield, Muffler	1
20	1044752	(006501-	) Bracket, Mtg, Heat Shield	1
21	1044754	(006501-	) Bracket, Mtg, Heat Shield	1
22	07791	(006501-	) Nut, Hex, Flng, M8 X 1.25	2
23	1039388	(006501-	) Bracket, Mtg, Isolator	1
24	1039389	(006501-	) Bracket, Mtg, Isolator	1
25	16930	(006501-	) Screw, Hex, M10 X 1.50 X 50, 8.8	2
26	32493	(006501-	) Washer, Flat, 0.50, Std	1
27	41430	(006501-	) Nut, Hex, Lock, M10 X 1.5, NI	2
28	1059532	(006501-	) Tube Wldt, Exhaust, Dsl [Roto Cover]	1
29	9008228	(006501-	) Shield, Heat, W/Label, Dsl, Replmt	1

Fig. 20 - Engine Radiator Hoses Group, Diesel

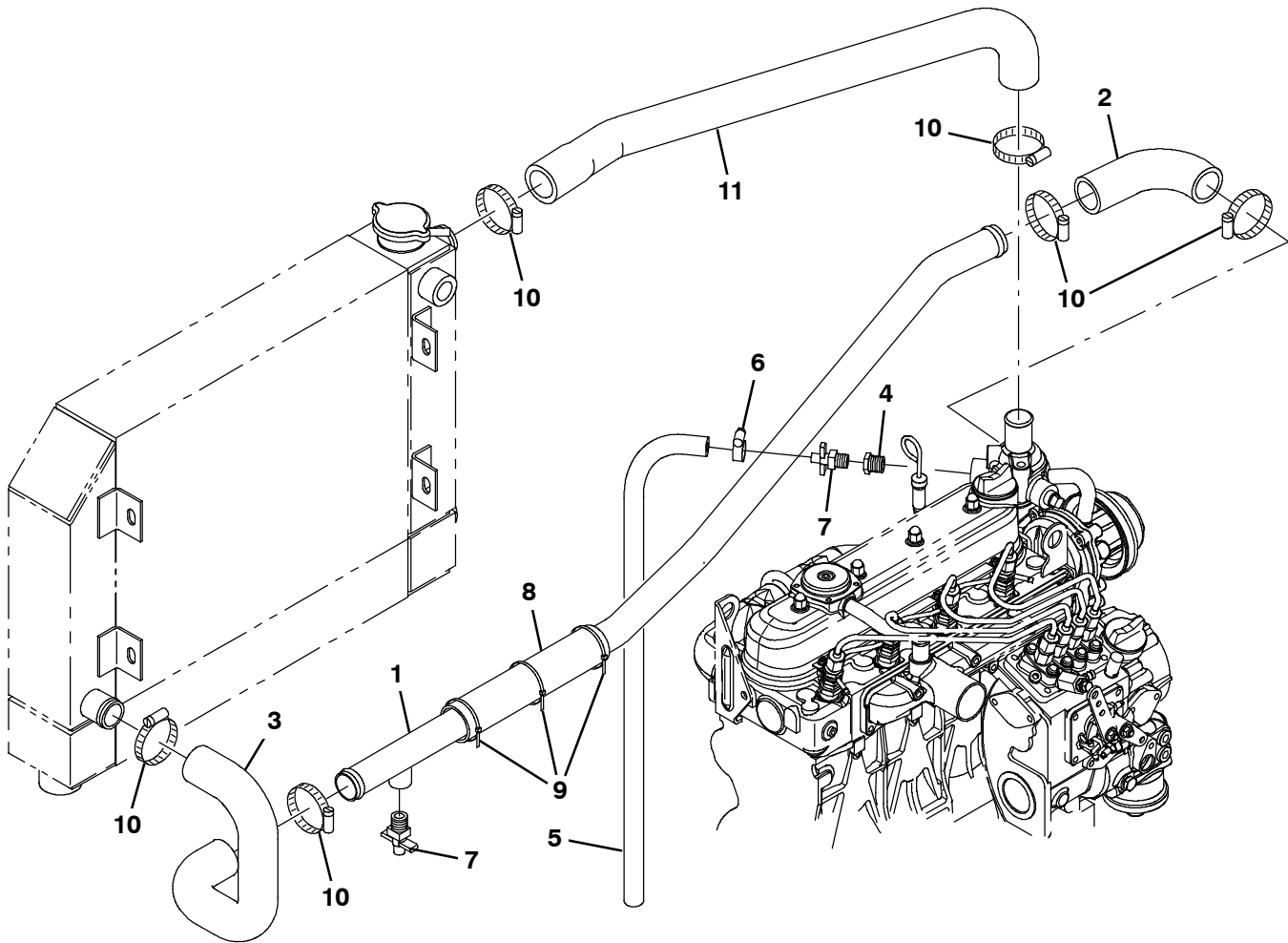




Fig. 20 - Engine Radiator Hoses Group, Diesel

Ref.	Part No.	Serial Number	Description	Qty.
1	1059468	(006501-	) Tube, Coolant, Lower, Dsl [Roto- mold]	1
2	1038570	(006501-	) Hose, Rbr, E90, 1.25id 1.25id 04.2 02.6	1
3	1055029	(006501-	) Hose, Rbr, 1.25id 1.25id	1
4	150006	(006501-	) Fitting, Brs, Str, Pf04/Pm06, Bshg	1
5	73471	(006501-	) Hose, Pvc, Clr, 0.38id 0.56od 022.0l	1
6	43844	(006501-	) Clamp, Hose, Wormdrive, 0.25- 0.62d, .31w	1
7	54911- 32	(006501-	) Fitting, Draincock, .25npt	2
8	762180	(006501-	) Guard, Hose, Rbr, 8.0l	1
9	44961	(006501-	) Tie, Cable, Nyl, 14.5l .30w 4.0 Max D	3
10	79381	(006501-	) Clamp, Hose, Wormdrive, 1.25- 2.00d, .50w	6
11	1031820	(006501-	) Hose, Coolant, Upper, Dsl	1

**Fig. 21 - Engine Radiator Mount and Fan Group**

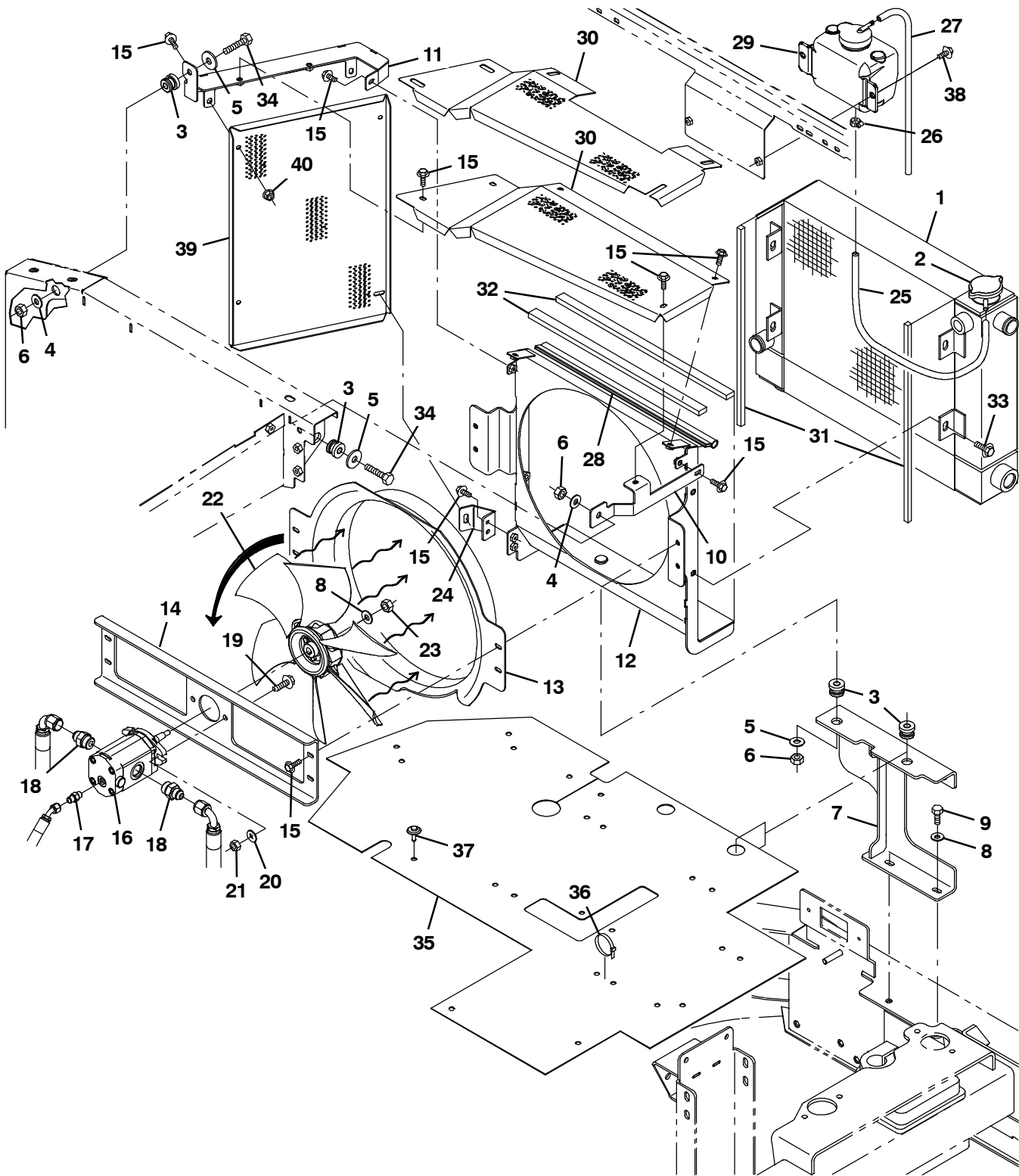


Fig. 21 - Engine Radiator Mount and Fan Group

Ref.	Part No.	Serial Number	Description	Qty.
1	1051863	(006501-	) Radiator, W/ Hyd Cooler [Side X Side]	1
2	1045764	(006501-	) Cap, Radiator, 14psi [Stant Ao- 2516]	1
3	54274	(006501-	) Isolator, Vib, Bshg, 1.1d 0.6l .4b 0.78h	4
4	32492	(006501-	) Washer, Flat, 0.38, Std	2
5	1014563	(006501-	) Washer, Flat, 0.40b 1.12d .12, Ss	3
6	41430	(006501-	) Nut, Hex, Lock, M10 X 1.5, NI	4
7	1027589	(006501-	) Bracket Wldt, Mtg, Radiator	1
8	32491	(006501-	) Washer, Flat, 0.31, Std	3
9	39277	(006501-	) Screw, Hex, M8 X 1.25 X 25, 8.8	2
10	1058670	(006501-	) Bracket, Sppt, Radiator	1
11	1058404	(006501-	) Bracket Wldt, Sppt, Radiator, Rh	1
12	1055564	(006501-	) Bracket Wldt, Radiator (S30 and XP only)	1
12	1052552	(006501-	) Bracket Wldt, Radiator (S30 X4 only)	1
13	1054428	(006501-	) Shroud, Fan	1
14	1060343	(006501-	) Bracket Wldt, Mtg, Motor (S30 and XP only)	1
14	1030306	(006501-	) Channel, Mtg, Fan Motor (S30 X4 only)	1
15	1036892	(006501-	) Screw, Hex, M6 X 1.00 X 25, 9.8 Sems	15
16	1031026	(006501-	) Motor, Hyd, Gear, Ext 0.67 Rh 2500	1
17	762428	(006501-	) Fitting, Hyd, Str, Fm04/Om04	1
18	762456	(006501-	) Fitting, Hyd, Str, Fm08/Om10	2
19	1037355	(006501-	) Screw, Hex, M8 X 1.25 X 35, 9.8, Sems	2
20	39349	(006501-	) Washer, Flat, 0.31, Sae	2
21	08709	(006501-	) Nut, Hex, Lock, M8 X 1.25, NI	2
22	1031566	(006501-	) Fan, Cooling, 14.1d, 6 Blade, 0.5b Taper	1
23	32960	(006501-	) Nut, Hex, Lock, .31- 24, NI	1
24	1055002	(006501-	) Bracket, Mtg, Condenser	1
25	381391	(006501-	) Hose, Drain, Overflow, Radiator	1
26	43844	(006501-	) Clamp, Hose, Wormdrive, 0.25- 0.62d, .31w	1
27	87738	(006501-	) Hose, Fuel, 0.18id, 29.0l	1
28	1031623	(006501-	) Seal, Afmkt, Bulb, Str, .50d F/11ga 02ft	1
29	1054382	(006501-	) Tank, Coolant, 03.6w 04.1hi 05.5l, 1liter	1
30	1059052	(006501-	) Guard, Fan (S30 and XP only)	1
30	1074093	(006501-	) Guard, Fan (S30 X4 only)	1
31	1015205	(006501-	) Seal, Afmkt, Ure, Adh, 0.38, 0.38w 02ft	2
32	1015314	(006501-	) Seal, Afmkt, Bulb, Adh 0.38, 0.75w 02ft	2
33	1037346	(006501-	) Screw, Hex, M8 X 1.25 X 25, 9.8, Sems	4
34	06962	(006501-	) Screw, Hex, M10 X 1.50 X 45, 8.8	1
35	1061498	(006501-	) Skirt, Neo, .06, 30.00w 41.00l [3 Wheel] (S30 and XP only)	1
35	1061503	(006501-	) Skirt, Neo, .06, 30.00w 41.00l [4 Wheel] (S30 X4 only)	1
36	49266	(006501-	) Tie, Cable, Nyl, 07.3l .19w 1.8 Max D	8
37	72968	(006501-	) Rivet, Plstc, .250d X 0.90	3
38	1040467	(006501-	) Screw, Hex, M6 X 1.00 X 20, 9.8, Sems	2
39	1060009	(006501-	) Guard, Fan	1
40	07790	(006501-	) Nut, Hex, Fling, M6 X 1.00	3

**Fig. 22 - Wheel Group, Rear Drive S30 and XP**

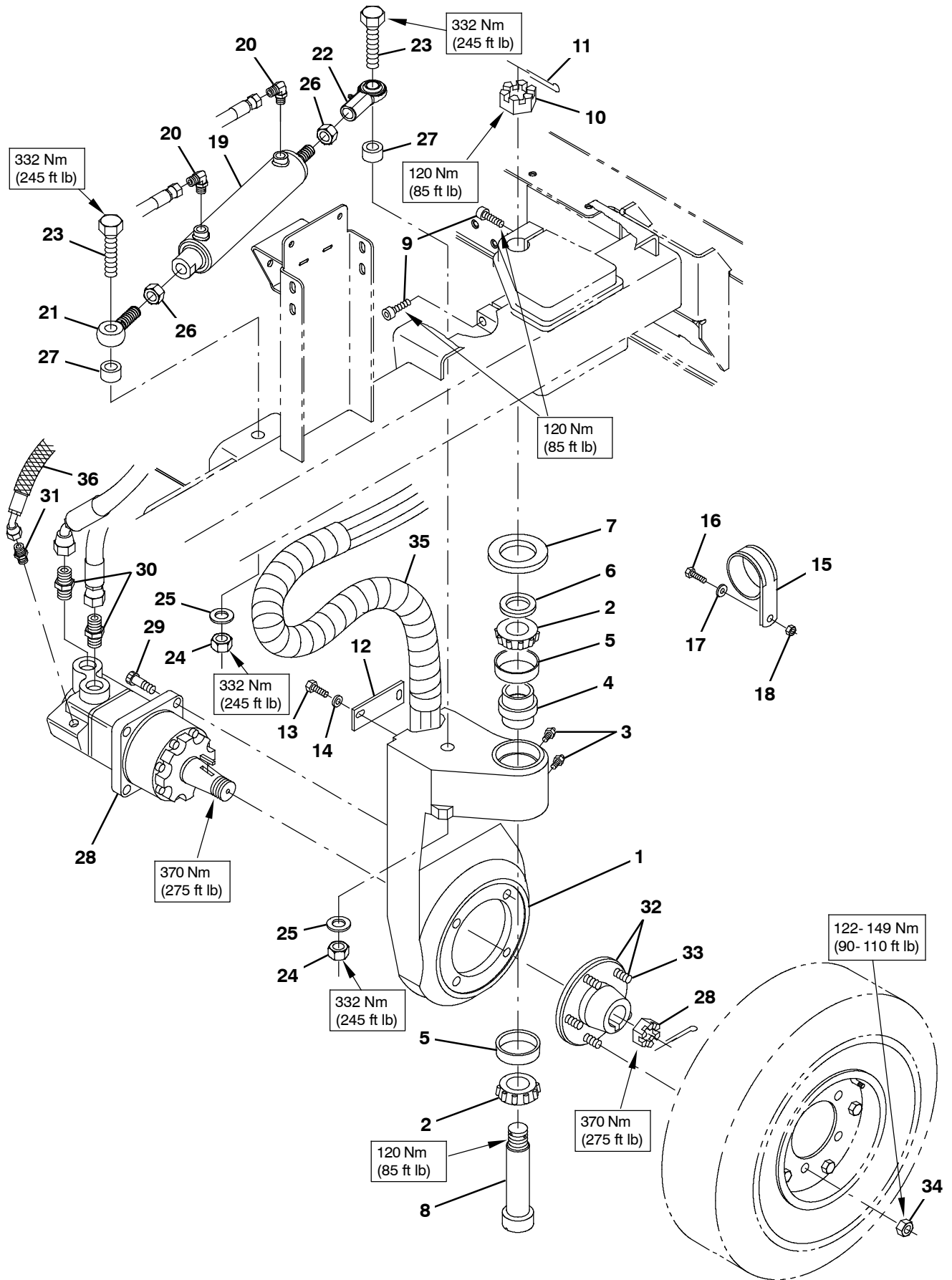


Fig. 22 - Wheel Group, Rear Drive S30 and XP

Ref.	Part No.	Serial Number	Description	Qty.	
1	1071053	(006501-	) Housing, Sppt, Drive	1	
2	51339	(006501-	) Bearing, Cone, 1.38b 0.71w	2	
3	47801	(006501-	) Fitting, Grease, Str Pm04 .63l	2	
4	374560	(006501-	) Seal, Drive, Rear, Grease Cav	1	
5	51338	(006501-	) Bearing, Cup, 2.56d 0.55w	2	
6	54051	(006501-	) Washer, Flat, 1.39b 2.12d .13, Stl	1	
7	374563	(006501-	) Washer, Flat, 2.16b 3.50d .16, Felt	1	
8	73281	(006501-	) Bolt, Shld, 1.37d X 5.13l, 1.1- 18 Drilled	1	
9	72926	(006501-	) Screw, Soc, M16 X 2.00 X 50, 12.9	2	
10	54052	(006501-	) Nut, Hex, Slt'd, 1.12- 18	1	
11	08329	(006501-	) Pin, Cotter, .125 X 2.50	1	
12	58842	(006501-	) Bar, Flat, Stl 0.19, 01.50 X 04.1l	1	
13	09011	(006501-	) Screw, Hex, M8 X 1.25 X 30, Ss	2	
14	32491	(006501-	) Washer, Flat, 0.31, Std	2	
15	70157	(006501-	) Clamp, Cable, Ss, 2.50d X 1.00w, 1hole	1	
16	09740	(006501-	) Screw, Hex, M8 X 1.25 X 20, Ss	1	
17	39349	(006501-	) Washer, Flat, 0.31, Sae	1	
18	07791	(006501-	) Nut, Hex, Flng, M8 X 1.25	1	
▽	19	1028492	(006501-	) Cylinder, Hyd, 2.0b 15.0l 08.00strk 1500	1
▲	373698	(006501-	) Seal Kit	1	
20	762432	(006501-	) Fitting, Hyd, E90, Fm06/Om06	2	
21	64886	(006501-	) Rod- End, 0.75- 16rh Mal 0.75b [Teflon]	1	
22	64887	(006501-	) Rod- End, 0.75- 16rh Fem 0.75b	1	
23	77345	(006501-	) Screw, Hex, .75- 10 X 3.25, G5	2	
24	32987	(006501-	) Nut, Hex, Std, .75- 10	2	
25	39350	(006501-	) Washer, Flat, 0.75, Sae	2	
26	35886	(006501-	) Nut, Hex, Jam, .75- 16	2	
27	1034806	(006501-	) Tube, 0.77id 1.75od 00.7l, Stl, Pntd	2	
28	1054901	(006501-	) Motor, Hyd, Gear, Int 17.1 Bi- Dir 3000 (See Breakdowns)	1	
29	19583	(006501-	) Screw, Soc, .50- 13 X 1.50, Al	4	
30	762468	(006501-	) Fitting, Hyd, Str, Fm10/Om12	2	
31	762426	(006501-	) Fitting, Hyd, Str, Fm04/Om06	1	
▽	32	54087	(006501-	) Hub Assy, Wheel, 5 Bolt 4.50bc Taper B	1
▲	33	32126	(006501-	) Stud, Wheel, .50- 20 X 1.50l, 0.370th	5
34	24339	(006501-	) Nut, Wheel, .50- 20 X 60 Angle	5	
35	1041393	(006501-	) Guard, Hose, Wrap, Plstc, 37.0	1	
36	57315	(006501-	) Sleeve, Nyl, 2.38id 05.0l	1	

**Fig. 23 - Wheel Group, Rear Drive, S30 X4**

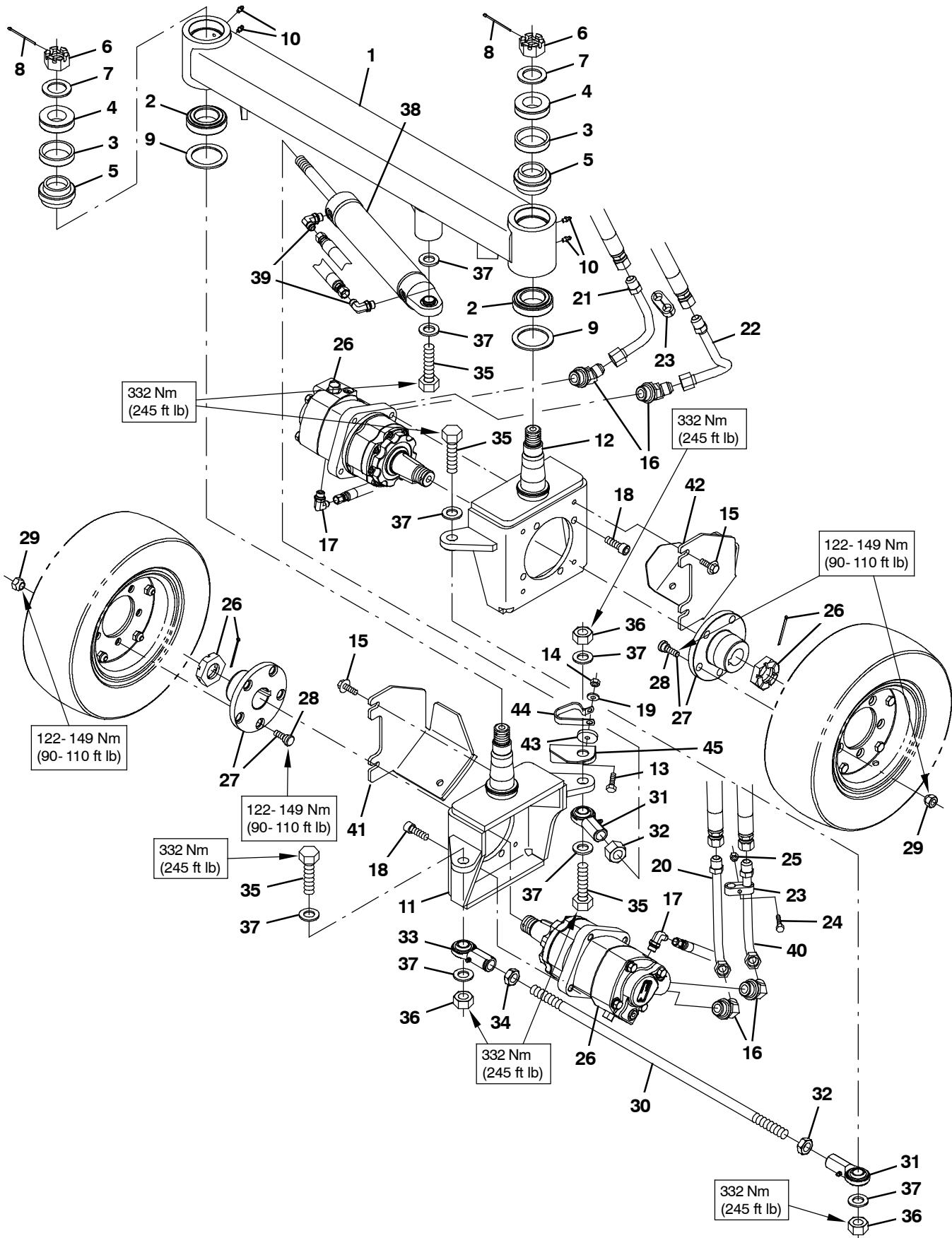


Fig. 23 - Wheel Group, Rear Drive, S30 X4

Ref.	Part No.	Serial Number	Description	Qty.	
1	1022569	(006501-	) Axle Wldt, Rear, 4 Wheel	1	
2	1035922	(006501-	) Bearing Assy, Cup / Cone, 45mmb	2	
3	51338	(006501-	) Bearing, Cup, 2.56d 0.55w	2	
4	51339	(006501-	) Bearing, Cone, 1.38b 0.71w	2	
5	1041558	(006501-	) Seal, Cavity, Grease, 4 Wheel	2	
6	54052	(006501-	) Nut, Hex, Sltd, 1.12- 18	2	
7	54051	(006501-	) Washer, Flat, 1.39b 2.12d .13, Stl	2	
8	08329	(006501-	) Pin, Cotter, .125 X 2.50	2	
9	1034943	(006501-	) Washer, Flat, 2.24b 3.03d .12, Ni	2	
10	47801	(006501-	) Fitting, Grease, Str Pm04 .63l	4	
11	1023862	(006501-	) Housing Wldt, Sppt, Drive, Rh	1	
12	1032393	(006501-	) Housing Wldt, Sppt, Drive, Lh	1	
13	39277	(006501-	) Screw, Hex, M8 X 1.25 X 25, 8.8	1	
14	07791	(006501-	) Nut, Hex, Flng, M8 X 1.25	1	
15	1037358	(006501-	) Screw, Hex, M10 X 1.50 X 35, 9.8, Sems	8	
16	1024249	(006501-	) Fitting, Hyd, E45, Jm10/Om12	4	
17	762427	(006501-	) Fitting, Hyd, E90, Fm04/Om06	2	
18	19583	(006501-	) Screw, Soc, .50- 13 X 1.50, Al	8	
19	32491	(006501-	) Washer, Flat, 0.31, Std	1	
20	1047806	(006501-	) Tube, Hyd, Right Outside	1	
21	1032993	(006501-	) Tube Assy, Hyd, Motor [Lh- Inner]	1	
22	1032995	(006501-	) Tube Assy, Hyd, Motor [Lh- Outer]	1	
23	1033034	(006501-	) Clamp, Tube, 0.63d 0.63d, 2 Hole	2	
24	06945	(006501-	) Screw, Hex, M6 X 1.00 X 30, 8.8	2	
25	08708	(006501-	) Nut, Hex, Lock, M6 X 1.00, NI	2	
26	1044109	(006501-	) Motor, Hyd, Gear, Int 07.9 Bi- Dir 3000	2	
▽	27	54087	(006501-	) Hub Assy, Wheel, 5 Bolt 4.50bc Taper B	2
▲	28	54086	(006501-	) Stud, Wheel, .50- 20 X 1.50l, 0.297th	5
	29	24339	(006501-	) Nut, Wheel, .50- 20 X 60 Angle	10
	30	1027079	(006501-	) Rod, Tie, 4 Wheel	1
	31	1042515	(006501-	) Rod- End, 0.75- 16rh Fem 0.75b Zerk	2
	32	35886	(006501-	) Nut, Hex, Jam, .75- 16	2
	33	1028094	(006501-	) Rod- End, 0.75- 16lh Fem 0.75b Zerk	1
	34	1028190	(006501-	) Nut, Hex, Jam, .75- 16, Lh	1
	35	58056	(006501-	) Screw, Hex, .75- 10 X 3.00, G5	4
	36	32987	(006501-	) Nut, Hex, Lock, .75- 10, NI	3
	37	39350	(006501-	) Washer, Flat, 0.75, Sae	8
	38	1032456	(006501-	) Cylinder, Hyd, 2.0b 16.8l 09.50strk 3000	1
	39	762432	(006501-	) Fitting, Hyd, E90, Fm06/Om06	2
	40	1047720	(006501-	) Tube, Hyd, Right Inside	1
	41	1047929	(006501-	) Guard, Rear, Rh [4- Wheel]	1
	42	1048072	(006501-	) Guard, Rear, Lh [4- Wheel]	1
	43	1048084	(006501-	) Spacer, 0.35b, 1.50d, 0.25l, PI	1
	44	09570	(006501-	) Clamp, Cable, Stl, 0.9x1.8x0.62w, 1hole	1
	45	1048061	(006501-	) Bracket, Support, Tube	1

Fig. 24 - Wheel Suspension Group, Rear Drive, S30 X4

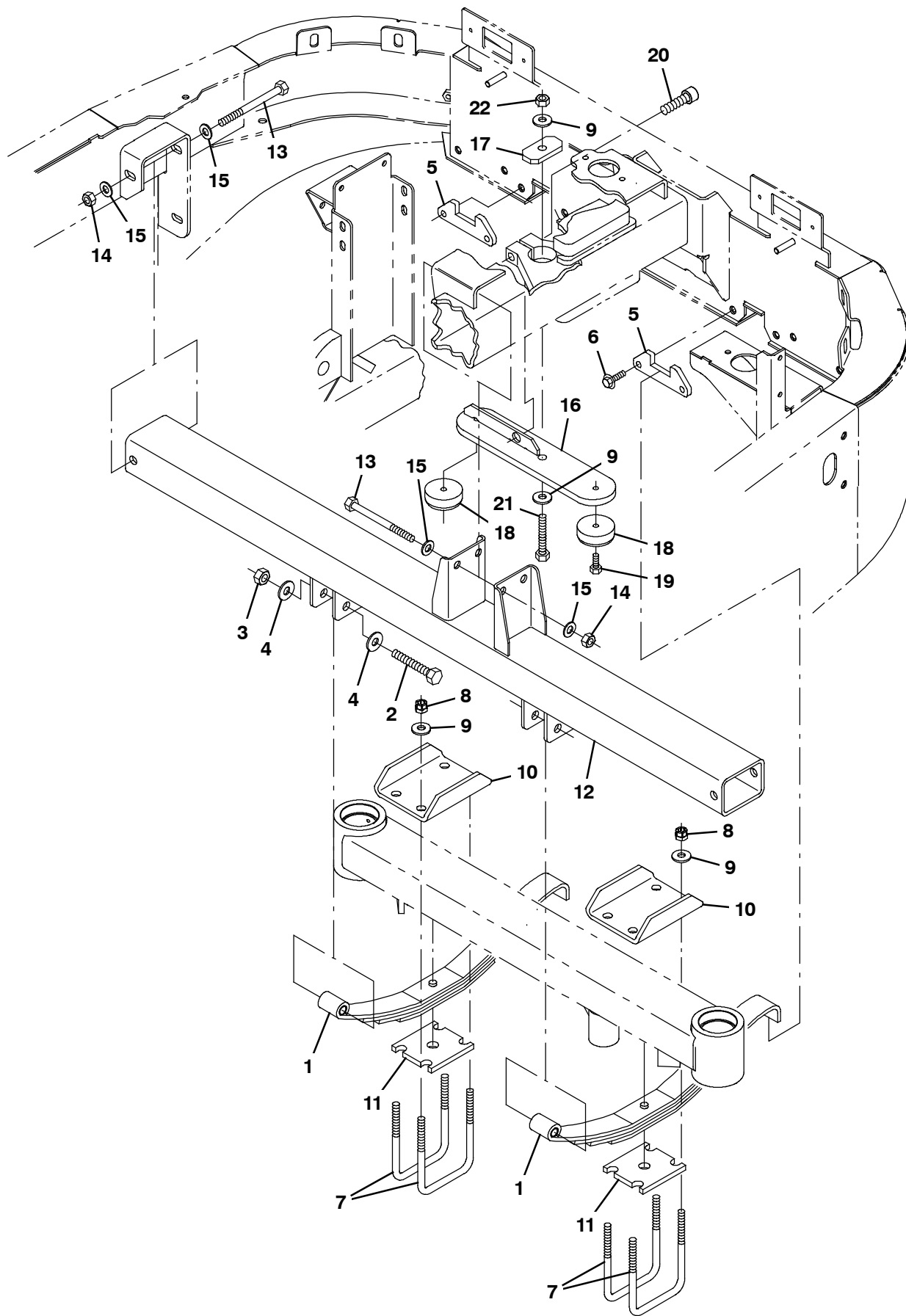
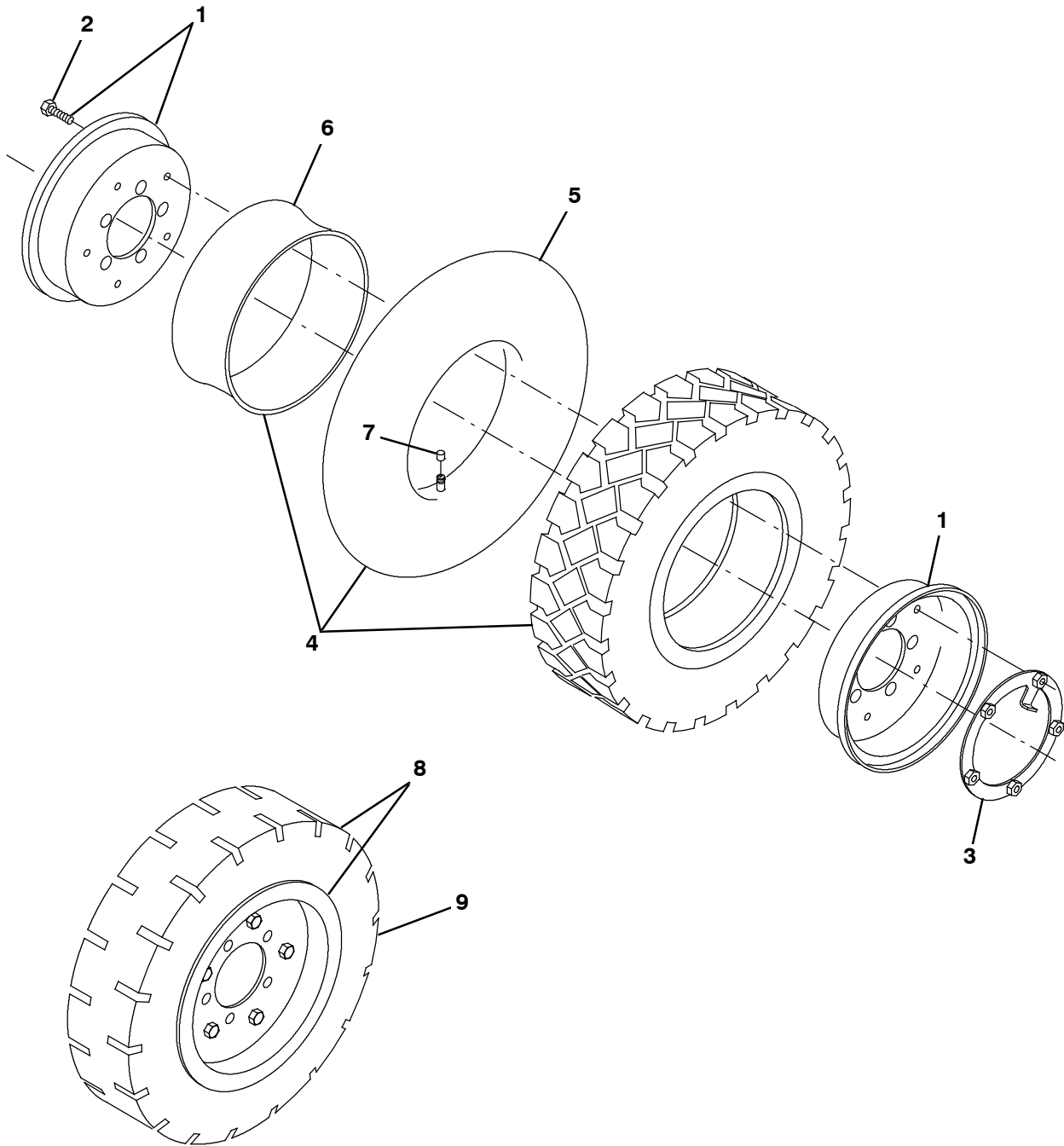




Fig. 24 - Wheel Suspension Group, Rear Drive, S30 X4

Ref.	Part No.	Serial Number	Description	Qty.
1	1026833	(006501-	) Spring, Leaf, 21.5inch [Slipper]	2
2	1035488	(006501-	) Screw, Hex, M14 X 2.00 X 90, 8.8	2
3	41517	(006501-	) Nut, Hex, Lock, M14 X 2.00, NI	2
4	41619	(006501-	) Washer, Flat, 0.56b 1.38d .11, Ss	4
5	1035138	(006501-	) Plate, Retainer, Leaf Spring	2
6	1037358	(006501-	) Screw, Hex, M10 X 1.50 X 35, 9.8, Sems	4
7	1027317	(006501-	) Bolt, U, .50- 20 X 6.00, 4.13id	4
8	31701	(006501-	) Nut, Hex, Flexlock, .50- 20	8
9	36328	(006501-	) Washer, Flat, Belleville, .50	10
10	1027293	(006501-	) Plate, Spring, U Bolt, Upper	2
11	1027332	(006501-	) Plate, Spring, U Bolt, Lower	2
12	1026019	(006501-	) Frame Wldt, Crossmember, 4 Wheel	1
13	383255	(006501-	) Screw, Hex, M12 X 1.75 X 140, 8.8	4
14	08711	(006501-	) Nut, Hex, Lock, M12 X 1.75, NI	4
15	32486	(006501-	) Washer, Flat, 0.50, Sae	8
16	1039286	(006501-	) Stop Wldt, Suspension, 4 Wheel	1
17	1039327	(006501-	) Bar, Flt, Stl 0.38, 01.50 X 03.0l, 1/.6h	1
18	369481	(006501-	) Bumper, Rbr, 2.5d X 1.00	2
19	39283	(006501-	) Screw, Hex, M10 X 1.50 X 25, 8.8	2
20	72926	(006501-	) Screw, Soc, M16 X 2.00 X 50, 12.9	1
21	06974	(006501-	) Screw, Hex, M12 X 1.75 X 80, 8.8	1
22	39313	(006501-	) Nut, Hex, Std, M12 X 1.75	1

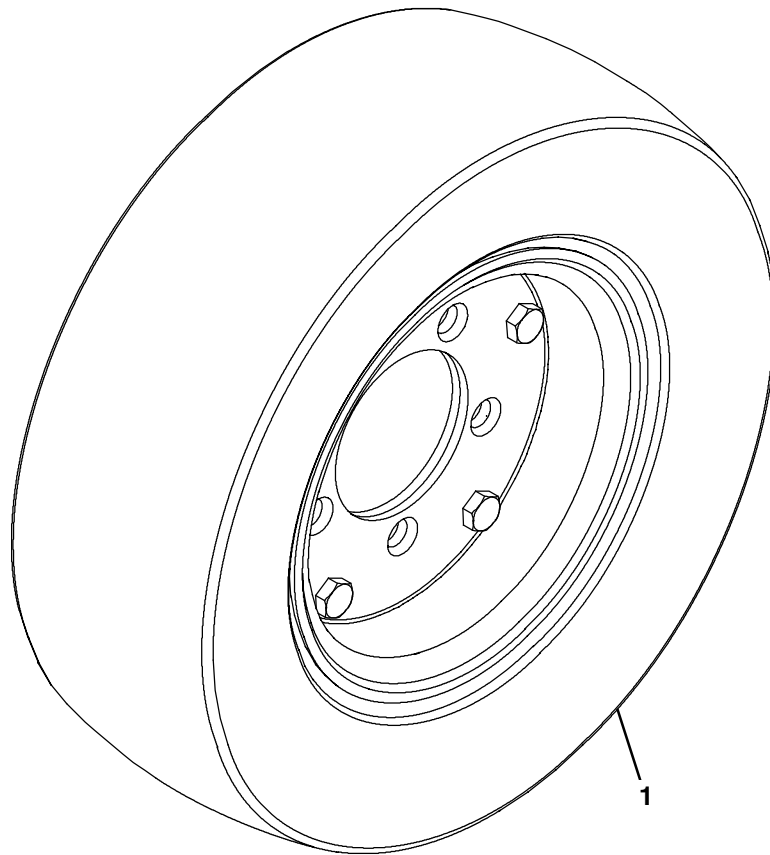
**Fig. 25 - Wheel Assembly, Rear, S30 and XP**



354702

Ref.	Part No.	Serial Number	Description	Qty.
▽	1005229	(006501-	) Tire Assy, Pneu, 570/500- 08 4.5bc 5bolt (Option)	1
▲▽	1 53818	(006501-	) Rim Assy, 08.0 X 3.8, 4.5bc /5bolt	1
▲▲	2 370181	(006501-	) Screw, Hex, M10 X 1.50 X 25, 10.9	5
▲	3 99997	(006501-	) Plate, Lock Plate	1
▲▽	4 53819	(006501-	) Tire, W/ Tube, W/ Flap	1
▲▲	5 70280	(006501-	) Innertube, Valve [5.00r- 8, Js2, 500- 8]	1
▲▲	6 53819- 2	(006501-	) Flap, Tire/Tube, 570/500- 8	1
▲▲	7 45786	(006501-	) Cap, Valve, Tire, Tubeless [Schrader]	1
▽	8 53817	(006501-	) Tire Assy, Solid, 18.0 X 4.3 4.5bc 5bolt (Standard)	1
▲	9 53816	(006501-	) Tire, Solid, 18.0 X 7.0 X 8.0[4.33 Sc15]	1

**Fig. 26 - Wheel Assembly, Rear, S30 X4**



354805

<b>Ref.</b>	<b>Part No.</b>	<b>Serial Number</b>	<b>Description</b>	<b>Qty.</b>
1	1053523	(006501-	) Tire Assy, Foam- filled, 125/75- 08 5bolt (Standard)	1

**Fig. 27 - Wheel and Brakes Group, Front Solid (Standard)**

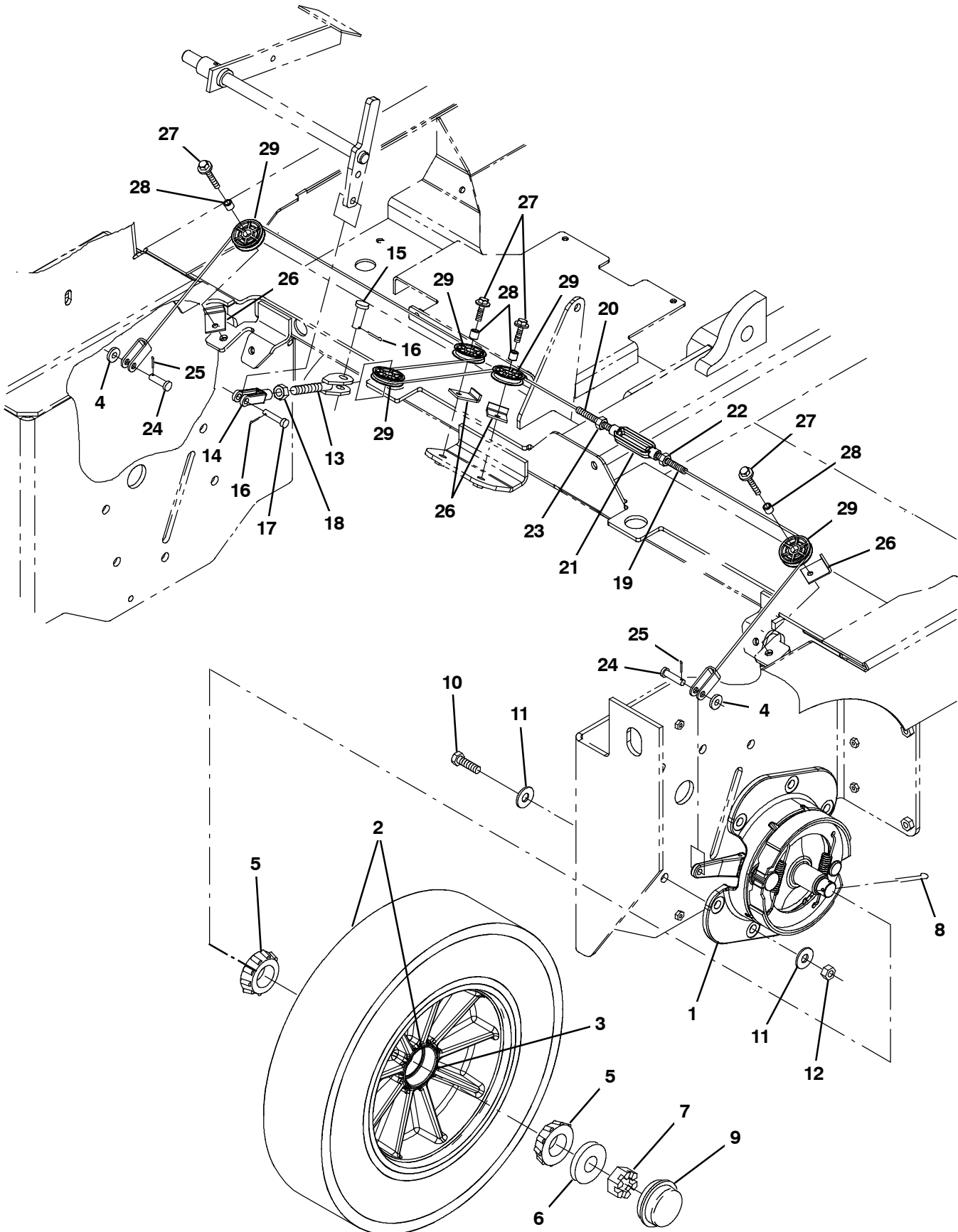


Fig. 27 - Wheel and Brakes Group, Front Solid (Standard)

Ref.	Part No.	Serial Number	Description	Qty.
▽	1	54577	(006501- ) Brake Assy, Drum, Mech, 07.9d [6600]]	2
▲		66211	(006501- ) Shoe Set, Brake [1 Set=1pkg=2 Shoes]	2
▲▽		66213	(006501- ) Brake Kit, Repair	1
▲▲		70161	(006501- ) Shaft	1
▲		70158	(006501- ) Spring	2
▽	2	1061961	(006501- ) Tire Assy, Solid, 20.8 X 5.0, W/ Brg, Front Tire	2
▲	3	51338	(006501- ) Bearing, Cup, 2.56d 0.55w	2
	4	32485	(006501- ) Washer, Flat, 0.38, Sae	2
	5	51339	(006501- ) Bearing, Cone, 1.38b 0.71w	4
	6	32598	(006501- ) Washer, Flat, 1.02b 1.75d .12, Stl	2
	7	14242	(006501- ) Nut, Hex, Sltd, 1.00- 20	2
	8	08202	(006501- ) Pin, Cotter, .125 X 1.75	2
	9	54390	(006501- ) Cap, Hub, Dust, 2.57d 0.77l	2
	10	06969	(006501- ) Screw, Hex, M12 X 1.75 X 40, 8.8	12
	11	32486	(006501- ) Washer, Flat, 0.50, Sae	24
	12	08711	(006501- ) Nut, Hex, Lock, M12 X 1.75, NI	12
	13	71373	(006501- ) Clevis Wldt, Adj, .50pin 0.50- 20, PI	1
	14	374710	(006501- ) Clevis, Adj, 0.38pin, 0.50- 20thd	1
	15	58078	(006501- ) Pin, Clevis, 0.50d X 1.25l	1
	16	08182	(006501- ) Pin, Cotter, .125 X 1.00	2
	17	86240	(006501- ) Pin, Clevis, 0.38d X 1.13l	1
	18	48985	(006501- ) Nut, Hex, Jam, .50- 20	1
	19	1034462	(006501- ) Cable, Brake	1
	20	1034455	(006501- ) Cable, Brake	1
	21	40352	(006501- ) Turnbuckle, Body, .38thread, 03.9l	1
	22	32522	(006501- ) Nut, Hex, Jam, .38- 16	1
	23	39562	(006501- ) Nut, Hex, Jam, .38- 16, Lh	1
	24	09088	(006501- ) Pin, Clevis, 0.37d X 1.00l	2
	25	39005	(006501- ) Pin, Cotter, .094 X 0.75	2
	26	54400	(006501- ) Bracket, Angle, Keeper, Cable	4
	27	1037355	(006501- ) Screw, Hex, M8 X 1.25 X 35, 9.8, Sems	4
	28	222460	(006501- ) Sleeve, P/M, 0.31b 0.50d 0.5l [430ss]	4
	29	369781	(006501- ) Pulley, Cable, 1.5d Nyl	5

# STANDARD PARTS

Fig. 28 - Wheel and Brakes Group, Front Pneumatic (Option)

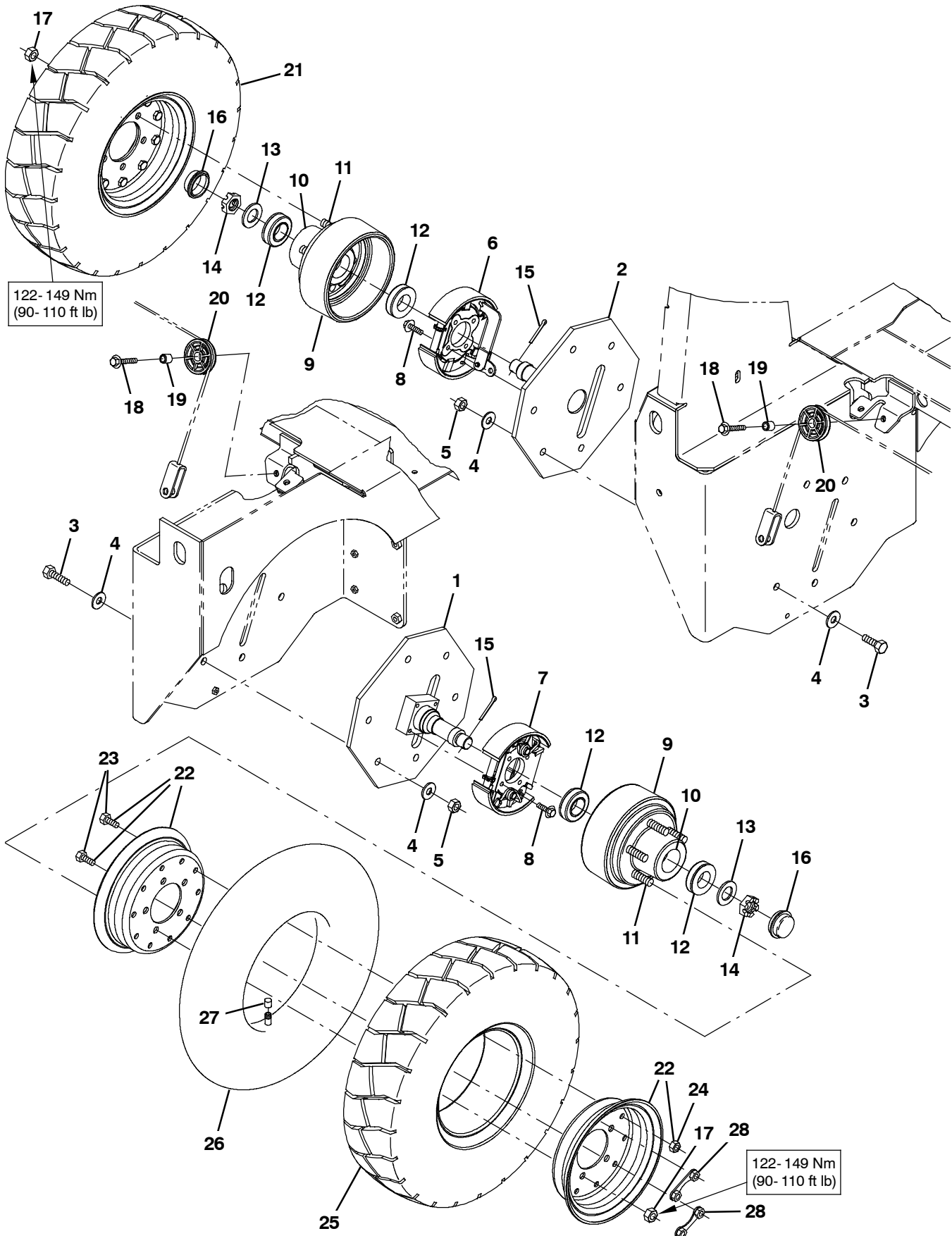


Fig. 28 - Wheel and Brakes Group, Front Pneumatic (Option)

Ref.	Part No.	Serial Number	Description	Qty.	
1	1028159	(006501-	) Spindle Wldt, Wheel, Front, Lh	1	
2	1028146	(006501-	) Spindle Wldt, Wheel, Front, Rh	1	
3	06969	(006501-	) Screw, Hex, M12 X 1.75 X 40, 8.8	12	
4	32486	(006501-	) Washer, Flat, 0.50, Sae	24	
5	08711	(006501-	) Nut, Hex, Lock, M12 X 1.75, NI	12	
▽	6	1026856	(006501-	) Brake, Knot, Rh, 7.0d	1
▲		9004865	(006501-	) Shoe Assy, Brake, 177.8 X 45	2
▲		9004867	(006501-	) Lever Assy, 177.8 X 45	1
▲		9004868	(006501-	) Spring, Tens, Brake	1
▲		9004870	(006501-	) Spring, Tors, 0.61id .18wir 02.0coil	1
▲		9004871	(006501-	) Adjuster Kit, Manual, W/ Pivot	1
▲		9004869	(006501-	) Spring, Tors, 0.61id .18wir 02.0coil	1
▲		9004873	(006501-	) Clip, Spring	2
▽	7	1026841	(006501-	) Brake, Knot, Lh, 7.0d	1
▲		9004865	(006501-	) Shoe Assy, Brake, 177.8 X 45	2
▲		9004867	(006501-	) Lever Assy, 177.8 X 45	1
▲		9004868	(006501-	) Spring, Tens, Brake	1
▲		9004870	(006501-	) Spring, Tors, 0.61id .18wir 02.0coil	1
▲		9004871	(006501-	) Adjuster Kit, Manual, W/ Pivot	1
▲		9004869	(006501-	) Spring, Tors, 0.61id .18wir 02.0coil	1
▲		9004873	(006501-	) Clip, Spring	2
	8	1037354	(006501-	) Screw, Hex, M8 X 1.25 X 30, 9.8, Sems	8
▽	9	1036027	(006501-	) Drum Assy, Brake	2
▲	10	51338	(006501-	) Bearing, Cup, 2.56d 0.55w	2
▲	11	67665	(006501-	) Stud, Wheel, .50- 20 X 1.88l, 0.560th	5
	12	51339	(006501-	) Bearing, Cone, 1.38b 0.71w	4
	13	32598	(006501-	) Washer, Flat, 1.02b 1.75d .12, Stl	2
	14	14242	(006501-	) Nut, Hex, Slted, 1.00- 20	2
	15	08202	(006501-	) Pin, Cotter, .125 X 1.75	2
	16	54390	(006501-	) Cap, Hub, Dust, 2.57d 0.77l	2
	17	24339	(006501-	) Nut, Wheel, .50- 20 X 60 Angle	10
	18	1037355	(006501-	) Screw, Hex, M8 X 1.25 X 35, 9.8, Sems	2
	19	222460	(006501-	) Sleeve, P/M, 0.31b 0.50d 0.5l [430ss]	2
	20	369781	(006501-	) Pulley, Cable, 1.5d Nyl	2
▽	21	1032515	(006501-	) Tire Assy, Pneu, 21 X 6.0- 12 4.5bc, Ce	2
▲▽	22	1039523	(006501-	) Rim Assy, 09.0 X 4.0, 4.5bc /5bolt	1
▲▲	23	370181	(006501-	) Screw, Hex, M10 X 1.50 X 25, 10.9	10
▲▲	24	41430	(006501-	) Nut, Hex, Lock, M10 X 1.5, NI	6
▲	25	1039520	(006501-	) Tire, Pneu, 21 X 6.0 X 9.0 12 Ply [Ic40]	1
▲	26	1039517	(006501-	) Innertube, 6.00 X 9.00 [ Js- 2]	1
▲	27	45786	(006501-	) Cap, Valve, Tire, Tubeless [Schrader]	1
▲	28	1032488	(006501-	) Plate, Wheel, Ce	2

Fig. 29 - Brake Pedal and Parking Brake Group

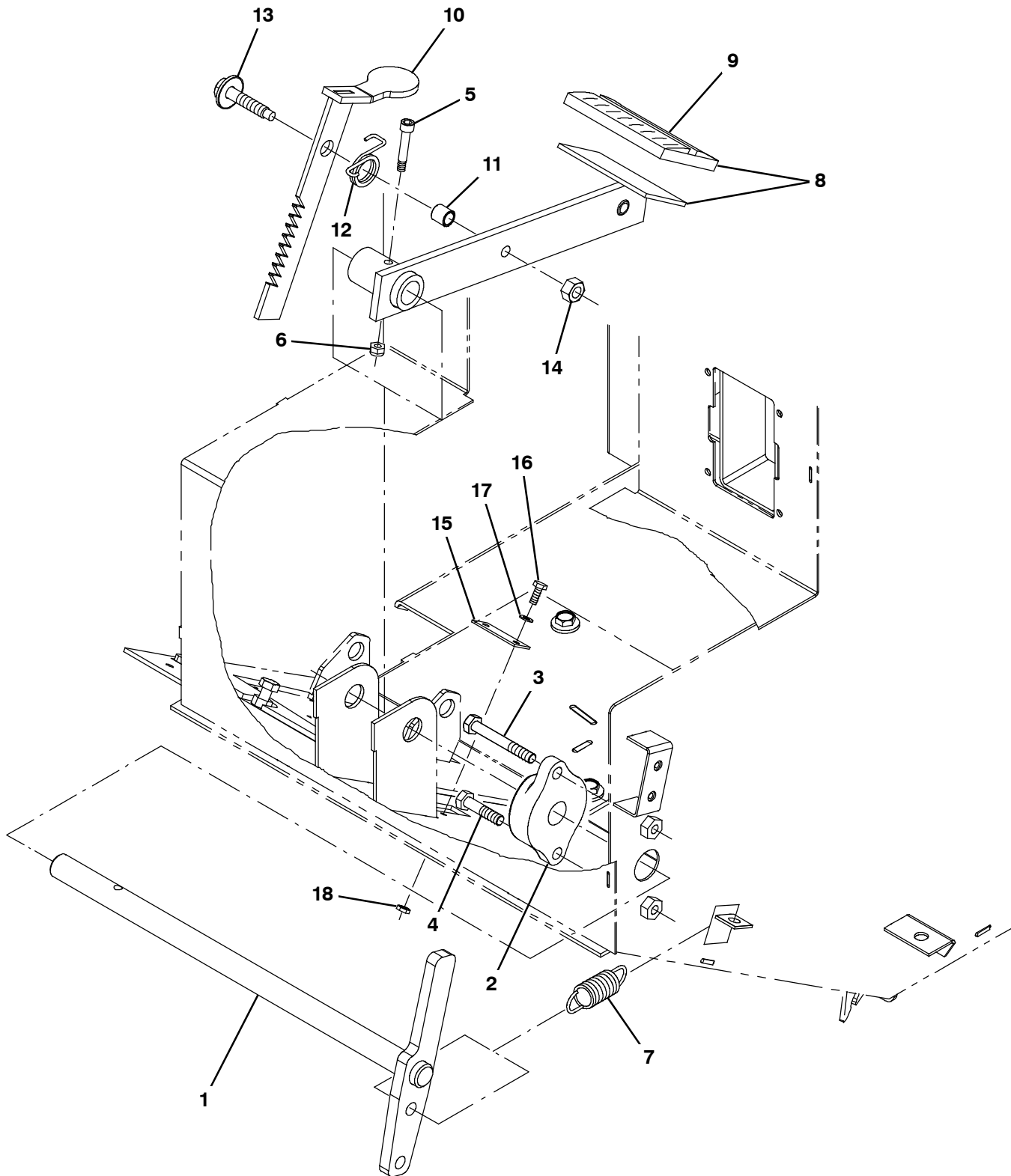




Fig. 29 - Brake Pedal and Parking Brake Group

Ref.	Part No.	Serial Number	Description	Qty.	
1	1026605	(006501-	) Rod Wldt, Brake	1	
2	26663	(006501-	) Bearing, Flng, 2hole, 0.75b	1	
3	363976	(006501-	) Screw, Hex, M8 X 1.25 X 60, 8.8, FI	1	
4	39277	(006501-	) Screw, Hex, M8 X 1.25 X 25, 8.8	1	
5	31249	(006501-	) Bolt, Shld, .25d X 1.25, #10- 24	1	
6	45181	(006501-	) Nut, Hex, Lock, #10- 24, NI	1	
7	87816	(006501-	) Spring, Extn, 0.75od 0.09wir 02.5l	1	
▽	8	1026610	(006501-	) Pedal Wldt, Brake	1
▲	9	51109	(006501-	) Pad, Pedal, Brake, 3.96l 2.36w 0.75	1
10	1042021	(006501-	) Brake Wldt, Parking	1	
11	46563	(006501-	) Bushing, Sleeve, 0.37b 0.50d 0.50l, Oib	1	
12	59009	(006501-	) Spring, Tors, 0.75id .06wir 02.8coil	1	
13	06955	(006501-	) Screw, Hex, M8 X 1.25 X 35, 8.8	1	
14	08709	(006501-	) Nut, Hex, Lock, M8 X 1.25, NI	1	
15	1042024	(006501-	) Plate, Stop, Parking	1	
16	33928	(006501-	) Screw, Hex, M4 X 0.70 X 20, Ss	2	
17	19065	(006501-	) Washer, Flat, 08	2	
18	33932	(006501-	) Nut, Hex, Lock, M4 X 0.70, NI, Ss	2	

Fig. 30 - Directional Pedal Group

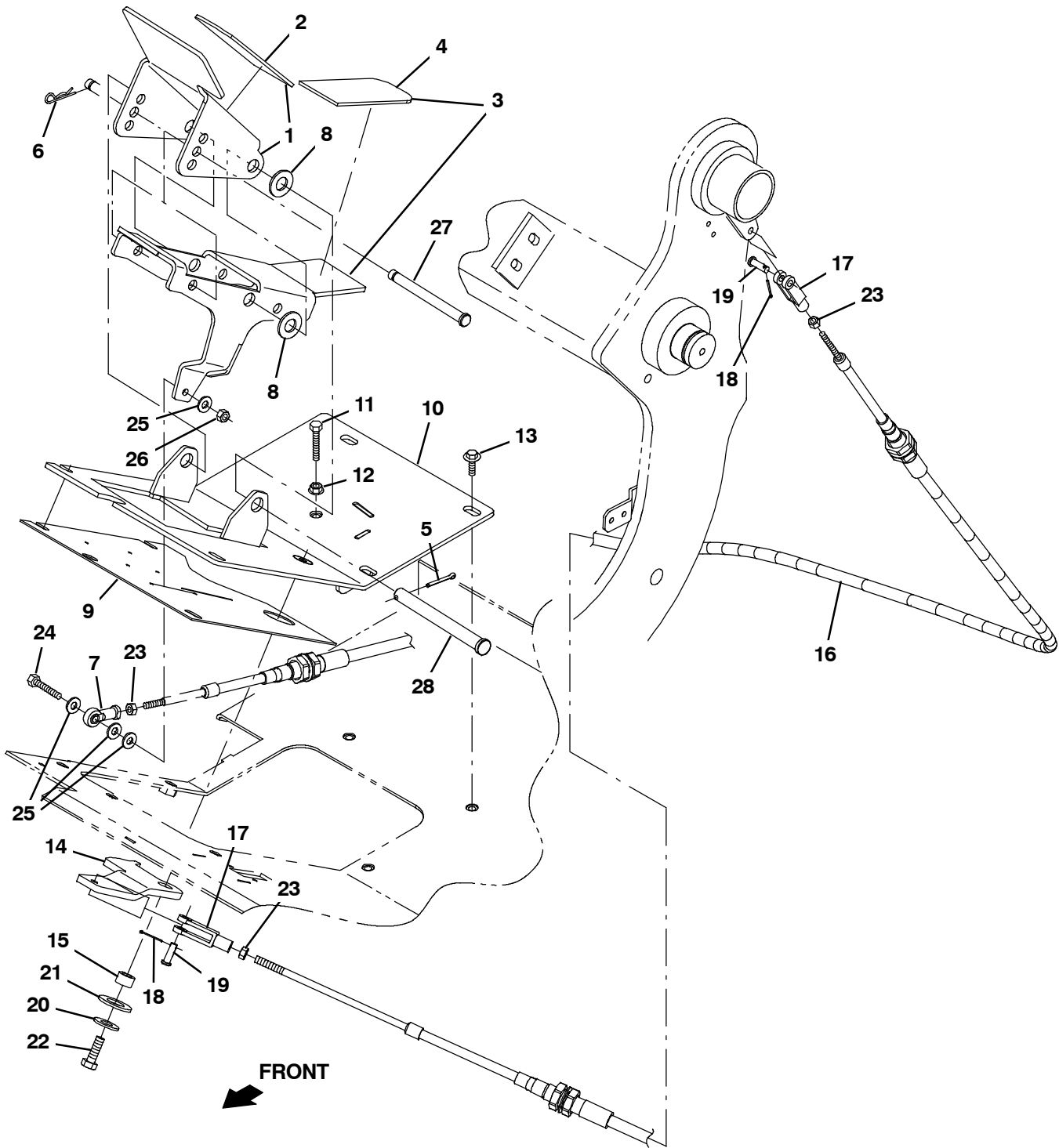


Fig. 30 - Directional Pedal Group

	Ref.	Part No.	Serial Number	Description	Qty.
▽	1	9004575	(006501-	) Pedal, Propel, Upper, W/Tread	1
▲	2	82839	(006501-	) Tread, Non- Skid, 02.2w 11.5l	1
▽	3	9004574	(006501-	) Pedal, Propel, Lower, W/Tread	1
▲	4	82839	(006501-	) Tread, Non- Skid, 02.2w 11.5l	1
	5	08182	(006501-	) Pin, Cotter, .125 X 1.00	1
	6	86866	(006501-	) Pin, Cotter, Hair, 0.38d .072 Wir	1
	7	1033995	(006501-	) Rod- End, M6 X 1.0rh Fem 6mmb [Nylon]	2
	8	32486	(006501-	) Washer, Flat, 0.50, Sae	2
	9	1038360	(006501-	) Gasket, Rbr, Pedal, Propel	1
	10	1026688	(006501-	) Panel Wldt, Access	1
	11	76570	(006501-	) Screw, Hex, M8 X 1.25 X 30, 8.8	1
	12	07791	(006501-	) Nut, Hex, Flng, M8 X 1.25	1
	13	1037346	(006501-	) Screw, Hex, M8 X 1.25 X 25, 9.8, Sems	6
	14	1034910	(006501-	) Link, Crank, Limiter	1
	15	1040761	(006501-	) Bushing, Sleeve, 0.31b 0.55d 0.38l, Oib	1
	16	1035620	(006501-	) Cable, Push / Pull, 070.4l M6x1.0/M6x1.0	1
	17	1035826	(006501-	) Clevis, Adj, M6 Pin, M6 X 1.0 Rh, Pl	2
	18	08178	(006501-	) Pin, Cotter, .062 X 0.75	2
	19	14605	(006501-	) Pin, Clevis, 0.25d X 0.75l	2
	20	32492	(006501-	) Washer, Flat, 0.38, Std	1
	21	15331	(006501-	) Washer, Flat, 0.62, Sae	1
	22	09010	(006501-	) Screw, Hex, M8 X 1.25 X 25, Ss	1
	23	41359	(006501-	) Nut, Hex, Std, M6 X 1.00, 8	3
	24	09007	(006501-	) Screw, Hex, M6 X 1.00 X 25, Ss	1
	25	01684	(006501-	) Washer, Flat, 0.27b 0.69d .05, Ss	4
	26	08712	(006501-	) Nut, Hex, Lock, M6 X 1.00, NI, Ss	1
	27	1040162	(006501-	) Pin, Clevis, 0.37d X 4.33l	1
	28	51538	(006501-	) Pin, Clevis, 0.50d X 5.00l	1

Fig. 31 - Hydraulic Pump Linkage Group, S30 and XP

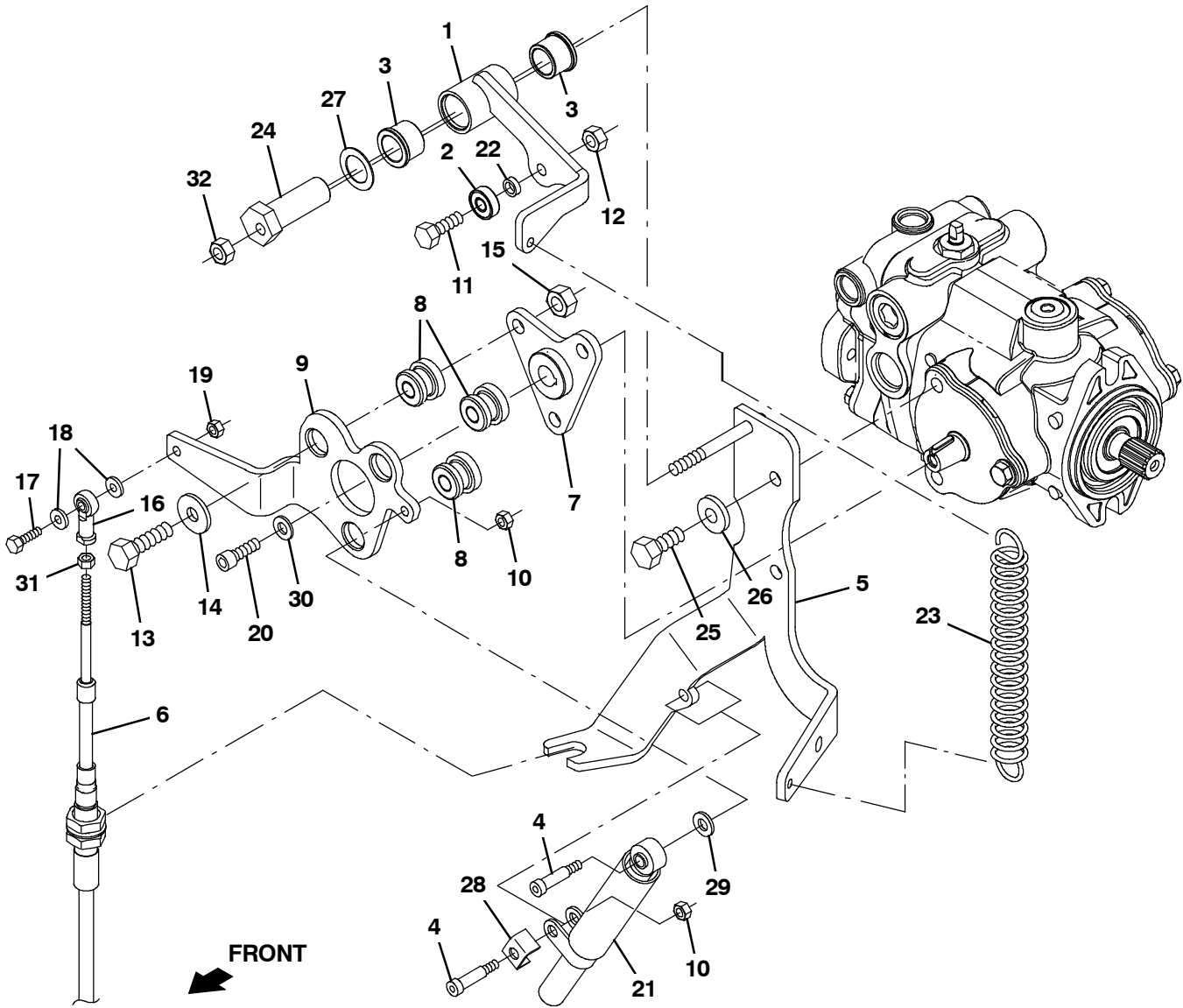


Fig. 31 - Hydraulic Pump Linkage Group, S30 and XP

Ref.	Part No.	Serial Number	Description	Qty.
1	1031921	(006501-	) Arm Wldt, Neutral	1
2	1027651	(006501-	) Bearing, Ball, 8mmb X 22mmd X 7mmw	1
3	1028246	(006501-	) Bearing, Flng, 0.75b 1.00d 0.75l, Bnz	2
4	16213	(006501-	) Bolt, Shld, .31d X 1.00, .25- 20	2
5	1072476	(006501-	) Bracket Wldt, Linkage, Propel [Mits]	1
6	1035619	(006501-	) Cable, Push / Pull, 062.5l M6x1.0/M6x1.0	1
7	1031939	(006501-	) Hub Wldt	1
8	59649	(006501-	) Isolator, Vib, Bshg, 1.1d 0.6l .4b 0.78h	3
9	1034244	(006501-	) Lever, Pump	1
10	75934	(006501-	) Nut, Hex, Lock, .25- 20, NI	2
11	76570	(006501-	) Screw, Hex, M8 X 1.25 X 30, 8.8	1
12	08709	(006501-	) Nut, Hex, Lock, M8 X 1.25, NI	1
13	39284	(006501-	) Screw, Hex, M10 X 1.50 X 35, 8.8	3
14	13248	(006501-	) Washer, Flat, 0.40b 1.12d .12, Stl, PI	3
15	41430	(006501-	) Nut, Hex, Lock, M10 X 1.5, NI	3
16	1033995	(006501-	) Rod- End, M6 X 1.0rh Fem 6mmb [Nylon]	1
17	06945	(006501-	) Screw, Hex, M6 X 1.00 X 30, 8.8	1
18	32483	(006501-	) Washer, Flat, 0.25, Sae	2
19	08708	(006501-	) Nut, Hex, Lock, M6 X 1.00, NI	1
20	1033237	(006501-	) Screw, Soc, .31- 24 X 1.00, Al	1
21	73411	(006501-	) Shock Absorber, 2.3 Strk	1
22	1027531	(006501-	) Spacer, 0.33b 0.50d 0.15l, PI	1
23	222236	(006501-	) Spring, Extn, 1.00od 0.12wir 05.0l	1
24	1027533	(006501-	) Pin, Pivot, 0.75d 02.1l, Int 0.33b	1
25	21198	(006501-	) Screw, Hex, .38- 16 X 1.25, G5	2
26	32491	(006501-	) Washer, Flat, 0.31, Std	2
27	64489	(006501-	) Washer, Flat, 0.81b 1.24d .03, Stl, PI	1
28	84170	(006501-	) Bracket, Retainer, Safety	1
29	39349	(006501-	) Washer, Flat, 0.31, Sae	1
30	41186	(006501-	) Washer, Flat, Belleville, .31	1
31	41359	(006501-	) Nut, Hex, Std, M6 X 1.00, 8	1
32	08709	(006501-	) Nut, Hex, Lock, M8 X 1.25, NI	1

Fig. 32 - Hydraulic Pump Linkage Group, S30 X4

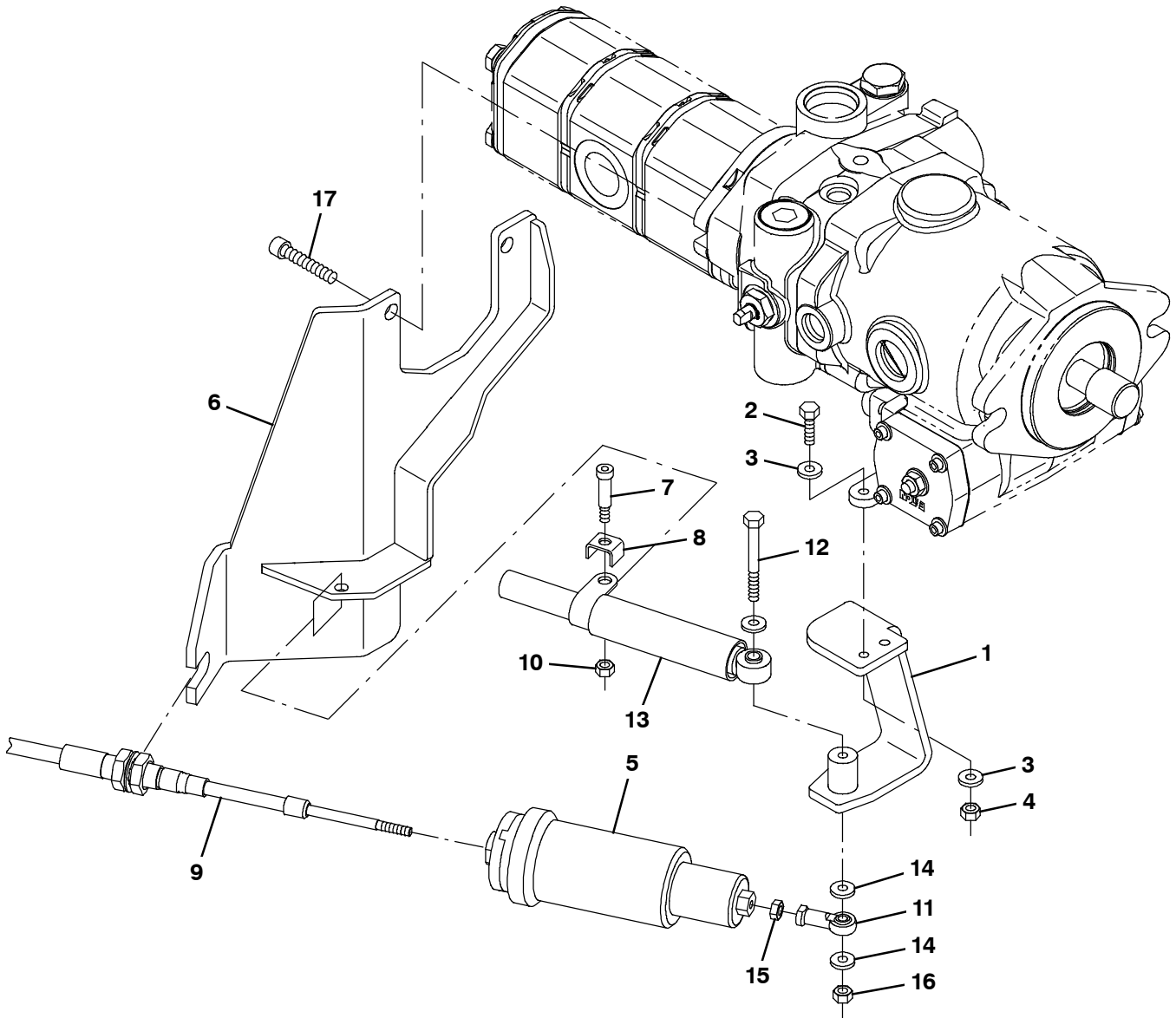


Fig. 32 - Hydraulic Pump Linkage Group, S30 X4

Ref.	Part No.	Serial Number	Description	Qty.
1	1036157	(006501-	) Plate Wldt, Pump	1
2	06944	(006501-	) Screw, Hex, M6 X 1.00 X 25, 8.8	2
3	32483	(006501-	) Washer, Flat, 0.25, Sae	4
4	08708	(006501-	) Nut, Hex, Lock, M6 X 1.00, NI	2
5	1037139	(006501-	) Spring Assy, Centering, 10lb, 75mm Travel	1
6	1040198	(006501-	) Bracket Wldt, Mtg, Propel	1
7	16213	(006501-	) Bolt, Shld, .31d X 1.00, .25- 20	1
8	84170	(006501-	) Bracket, Retainer, Safety	1
9	1039752	(006501-	) Cable, Push / Pull, 057.1l M6x1.0/M6x1.0	1
10	75934	(006501-	) Nut, Hex, Lock, .25- 20, NI	1
11	1033995	(006501-	) Rod- End, M6 X 1.0rh Fem 6mmb [Nylon]	2
12	09771	(006501-	) Screw, Hex, M6 X 1.00 X 70, Ss	1
13	73411	(006501-	) Shock Absorber, 2.3 Strk	1
14	32483	(006501-	) Washer, Flat, 0.25, Sae	9
15	41359	(006501-	) Nut, Hex, Std, M6 X 1.00, 8	2
16	08712	(006501-	) Nut, Hex, Lock, M6 X 1.00, NI, Ss	1
17	19580	(006501-	) Screw, Soc, .38- 16 X 2.00, Al	2

**Fig. 33 - Hopper Group, Plastic**

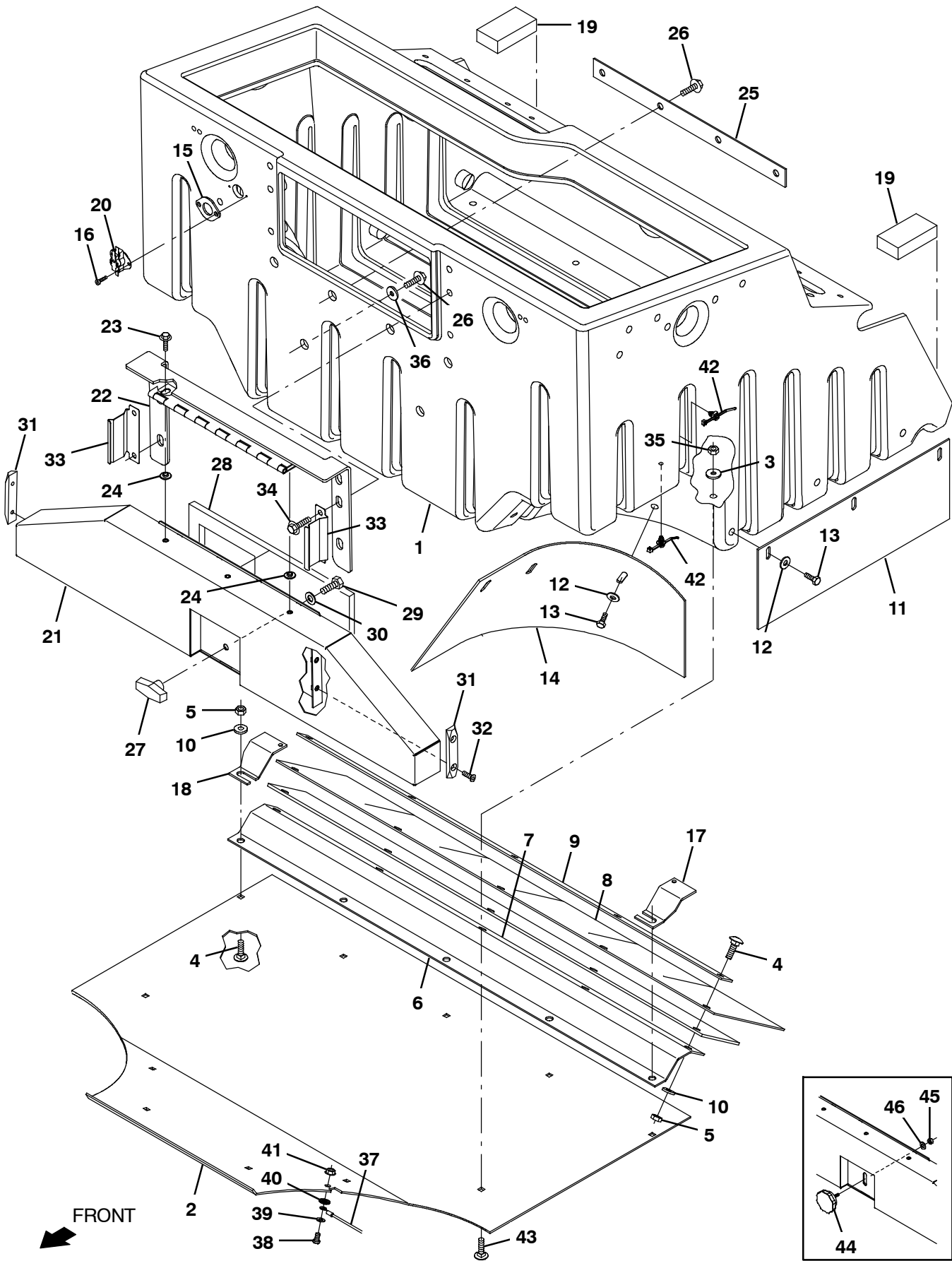




Fig. 33 - Hopper Group, Plastic

Ref.	Part No.	Serial Number	Description	Qty.
	1	1210993	(006501- ) Hopper, Plstc, Trimmed [S30]	1
	2	1214092	(006501- ) Plate Wldt, Sppt, Hppr Bottom	1
	3	1017218	(006501- ) Washer, Flat, 0.32b 1.00d .12, Ss	6
▽		9013115	(006501- ) Skirt Kit, Hppr, Maint [S30]	1
▲	4	1035684	(006501- ) Bolt, Carriage, M8 X 1.25 X 30	10
▲	5	08713	(006501- ) Nut, Hex, Lock, M8 X 1.25, NI, Ss	10
▲	6	1212460	(006501- ) Bracket, Sppt, Hppr Seal	1
▲	7	1212516	(006501- ) Skirt, Lip	1
▲	8	1212509	(006501- ) Skirt, Lip, Hppr	1
▲	9	1026798	(006501- ) Strap, Main, Lip	1
▲	10	32491	(006501- ) Washer, Flat, 0.31, Std	10
▲	11	1038037	(006501- ) Skirt, Hppr	1
▲	12	41178	(006501- ) Washer, Flat, 0.25, Fendr	6
▲	13	11635	(006501- ) Screw, Hex, M6 X 1.00 X 12, NI, Ss	6
▲	14	1212510	(006501- ) Skirt, Neo, .12, 15.9w, 20.8l, 03/SI	1
	15	82733	(006501- ) Gasket, Sensor, Thermal	1
	16	360943	(006501- ) Screw, Pan, Phl, 10- 14 X 0.75, F/ Plstc	2
	17	1044768	(006501- ) Bracket, Seal, Lh	1
	18	1044764	(006501- ) Bracket, Seal, Rh	1
	19	1049158	(006501- ) Insulation, Acstc, 1.0, 2.0 X 03.8 Adh	2
	20	367679	(006501- ) Switch, Thermal, 160deg, Spdt	1
	21	1213278	(006501- ) Door Wldt, Hppr	1
	22	1213263	(006501- ) Bracket Wldt, Door, Front	1
	23	1040467	(006501- ) Screw, Hex, M6 X 1.00 X 20, 9.8, Sems	3
	24	1213565	(006501- ) Sleeve, Flange	2
	25	1213673	(006501- ) Bar, Flat, Ss 0.12 1.5 X 18.5l, 4/0.5h	1
	26	1037355	(006501- ) Screw, Hex, M8 X 1.25 X 35, 9.8, Sems	6
▽		9013366	(006501- ) Latch Kit, Door, Access, Ci [S30]	1
▲	27	04706	(006784- ) Knob, Tee, 0.38- 16, 2.5 X 1.0 1.1l,Plstc	1
▲	28	1035660	(006501- ) Gasket, Ure, .50, 07.47w, 15.47l, Adh	1
▲	29	21195	(006784- ) Screw, Hex, .38- 16 X 0.75, G5	1
▲	30	32492	(006784- ) Washer, Flat, 0.38, Std	1
▲	31	1213971	(006501- ) Block, Nylon	2
▲	32	09062	(006501- ) Screw, Flt, Soc, M6 X 1.00 X 16, 10.9	4
▲	33	1213604	(006501- ) Latch, Door	2
▲	34	1020341	(006501- ) Screw, Hex, M8 X 1.25 X 20, 9.8, Sems	4
	35	08713	(006501- ) Nut, Hex, Lock, M8 X 1.25, NI, Ss	6
	36	30013	(006501- ) Washer, Flat, 0.31, Fendr	2
	37	1074155	(006501- ) Wire, 10ga, 35.0l, Grn, M8 Ring/M6 Ring	1
	38	09145	(006501- ) Screw, Pan, Phl, M6 X 1.00 X 16, 4.8	1
	39	32483	(006501- ) Washer, Flat, 0.25, Sae	1
	40	41140	(006501- ) Washer, Lock, Int- Ext, 0.25	1
	41	07790	(006501- ) Nut, Hex, Flng, M6 X 1.00	1
	42	1210807	(006501- ) Wire, Tie [W/.25" Fir Tree Clip]	3
	43	1035684	(006501- ) Bolt, Carriage, M8 X 1.25 X 30	6
	44	1047543	(006501- 006783 ) Knob, Rnd, 2.38d 0.88l M6 X 1.0, Plstc	1
	45	08708	(006501- 006783 ) Nut, Hex, Lock, M6 X 1.00, NI	1
	46	01684	(006501- 006783 ) Washer, Flat, 0.27b 0.69d .05, Ss	1

**Fig. 34 - Hopper Group, Steel**

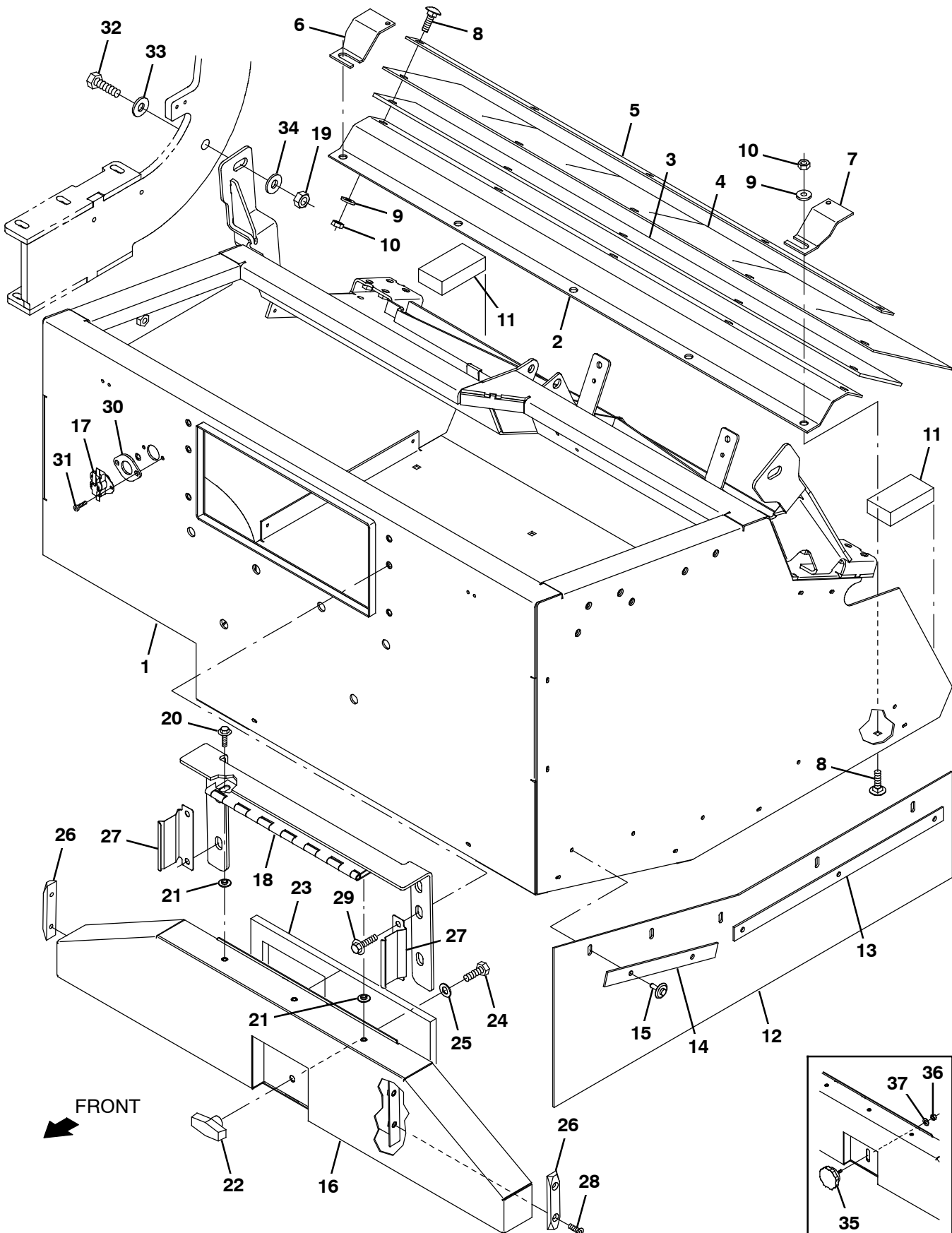


Fig. 34 - Hopper Group, Steel

Ref.	Part No.	Serial Number	Description	Qty.	
1	1211585	(006501-	) Hopper Wldt, Stl [S30]	1	
2	1212460	(006501-	) Bracket, Sppt, Hppr Seal	1	
3	1212516	(006501-	) Skirt, Lip	1	
4	1040590	(006501-	) Skirt, Lip, Hppr, Stl	1	
5	1026798	(006501-	) Strap, Main, Lip	1	
6	1044764	(006501-	) Bracket, Seal, Rh	1	
7	1044768	(006501-	) Bracket, Seal, Lh	1	
8	1035684	(006501-	) Bolt, Carriage, M8 X 1.25 X 30	10	
9	32491	(006501-	) Washer, Flat, 0.31, Std	10	
10	08713	(006501-	) Nut, Hex, Lock, M8 X 1.25, NI, Ss	10	
11	1049158	(006501-	) Insulation, Acstc, 1.0, 2.0 X 03.8 Adh	2	
12	1040276	(006501-	) Skirt, Deflector	1	
13	1040400	(006501-	) Retainer, Skirt, .12, 1.0w X 18.0l, Gray	1	
14	1040408	(006501-	) Retainer, Skirt, .12, 1.0w X 09.8l, Gray	1	
15	72968	(006501-	) Rivet, Plstc, .250d X 0.90	5	
16	1213278	(006501-	) Door Wldt, Hppr	1	
17	367679	(006501-	) Switch, Thermal, 160deg, Spdt	1	
18	1213263	(006501-	) Bracket Wldt, Door, Front	1	
19	08711	(006501-	) Nut, Hex, Lock, M12 X 1.75, NI	2	
20	1040467	(006501-	) Screw, Hex, M6 X 1.00 X 20, 9.8, Sems	3	
21	1213565	(006501-	) Sleeve, Flange	2	
▽	9013366	(006501-	) Latch Kit, Door, Access, Ci [S30]	1	
▲	22	04706	(006784-	) Knob, Tee, 0.38- 16, 2.5 X 1.0 1.1l,Plstc	1
▲	23	1035660	(006501-	) Gasket, Ure, .50, 07.47w, 15.47l, Adh	1
▲	24	21195	(006784-	) Screw, Hex, .38- 16 X 0.75, G5	1
▲	25	32492	(006784-	) Washer, Flat, 0.38, Std	1
▲	26	1213971	(006501-	) Block, Nylon	2
▲	27	1213604	(006501-	) Latch, Door	2
▲	28	09062	(006501-	) Screw, Flt, Soc, M6 X 1.00 X 16, 10.9	4
▲	29	1020341	(006501-	) Screw, Hex, M8 X 1.25 X 20, 9.8, Sems	4
30	82733	(006501-	) Gasket, Sensor, Thermal	1	
31	24265	(006501-	) Screw, Pan, Phi, M4 X 0.70 X 16, Ss	2	
32	69972	(006501-	) Screw, Hex, M12 X 1.75 X 40, 10.9	2	
33	36328	(006501-	) Washer, Flat, Belleville, .50	2	
34	32493	(006501-	) Washer, Flat, 0.50, Std	2	
35	1047543	(006501- 006783 )	) Knob, Rnd, 2.38d 0.88l M6 X 1.0, Plstc	1	
36	08708	(006501- 006783 )	) Nut, Hex, Lock, M6 X 1.00, NI	1	
37	01684	(006501- 006783 )	) Washer, Flat, 0.27b 0.69d .05, Ss	1	

**Fig. 35 - Hopper Cylinder and Dump Door Group, Plastic**

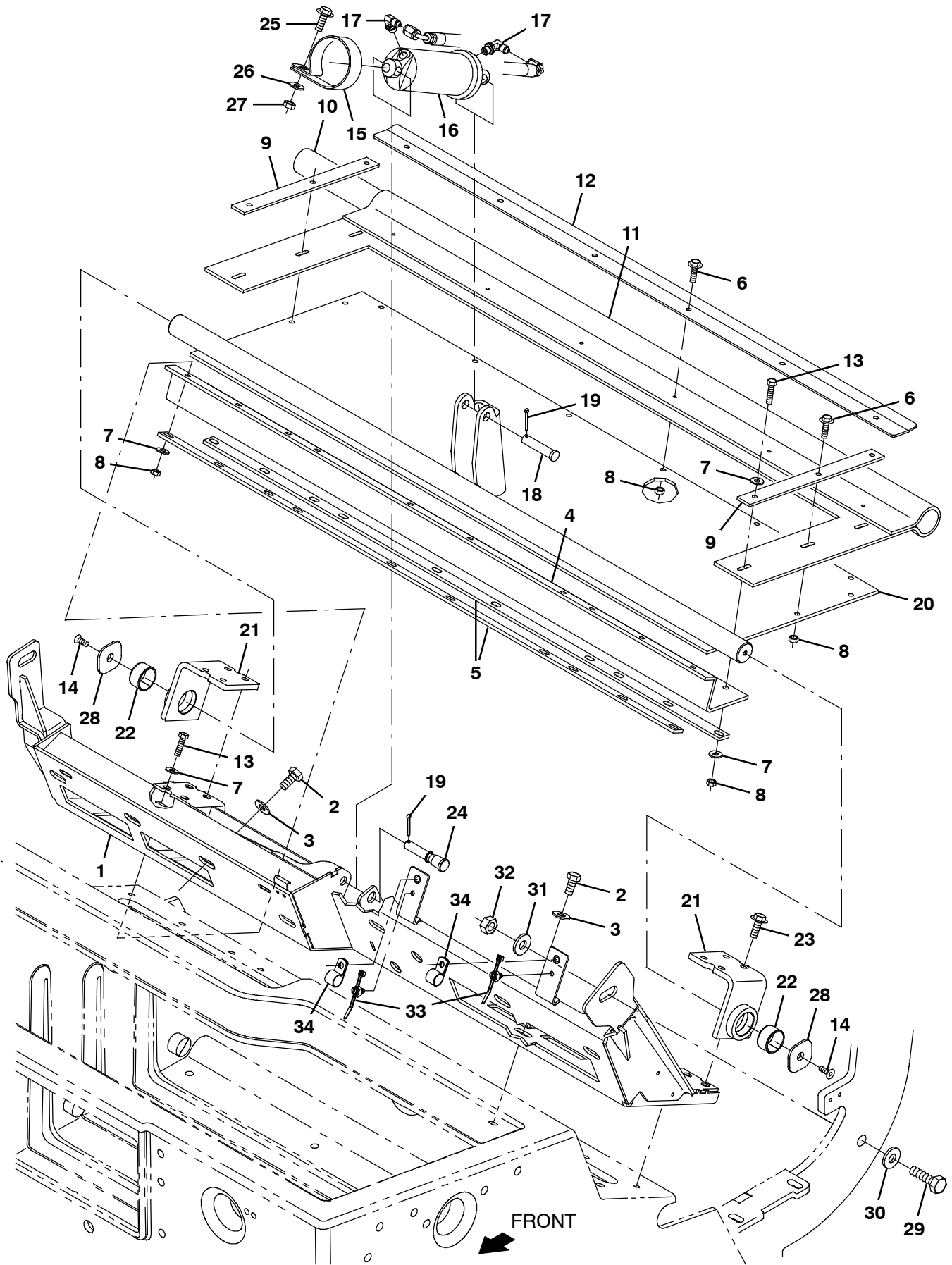


Fig. 35 - Hopper Cylinder and Dump Door Group, Plastic

Ref.	Part No.	Serial Number	Description	Qty.	
1	1211089	(006501-	) Bracket Wldt, Mtg, Door, Hppr	1	
2	10959	(006501-	) Screw, Hex, M10 X 1.50 X 20, NI, Ss	13	
3	01686	(006501-	) Washer, Flat, 0.44b 1.00d .08, Ss	13	
▽	9013116	(006501-	) Skirt Kit, Door, Hppr, Maint [S30]	1	
▲	4	1212570	(006501-	) Seal, Wiper, Door	1
▲	5	1212756	(006501-	) Retainer, Seal	2
▲	6	1037345	(006501-	) Screw, Hex, M6 X 1.00 X 30, 9.8, Sems	16
▲	7	32490	(006501-	) Washer, Flat, 0.25, Std	34
▲	8	08712	(006501-	) Nut, Hex, Lock, M6 X 1.00, NI, Ss	28
▲	9	1044950	(006501-	) Strap, Door, Dump, Side	2
▲	10	1030218	(006501-	) Cord, Sponge	1
▲	11	1212440	(006501-	) Seal, Door, Dump	1
▲	12	1044419	(006501-	) Plate, Retainer, Door, Dump	1
▲	13	06946	(006501-	) Screw, Hex, M6 X 1.00 X 35, 8.8	12
14	09062	(006501-	) Screw, Flt, Soc, M6 X 1.00 X 16, 10.9	2	
15	70157	(006501-	) Clamp, Cable, Ss, 2.50d X 1.00w, 1hole	1	
16	1038176	(006501-	) Cylinder, Hyd, 2.0b 08.0l 04.00strk 2500	1	
17	762427	(006501-	) Fitting, Hyd, E90, Fm04/Om04	2	
18	630448	(006501-	) Pin, Clevis, 0.50d X 2.25l	1	
19	08236	(006501-	) Pin, Cotter, .156 X 1.25	2	
20	1211061	(006501-	) Door Wldt, Hppr	1	
21	1211096	(006501-	) Bracket Wldt, Door	2	
22	1040759	(006501-	) Bearing, Journal- 1.25 I.D. X .75 Lg	2	
23	1037354	(006501-	) Screw, Hex, M8 X 1.25 X 30, 9.8, Sems	8	
24	1213549	(006501-	) Pin, Clevis (Shoulder)	1	
25	1037355	(006501-	) Screw, Hex, M8 X 1.25 X 35, 9.8, Sems	1	
26	32491	(006501-	) Washer, Flat, 0.31, Std	1	
27	08713	(006501-	) Nut, Hex, Lock, M8 X 1.25, NI, Ss	1	
28	1212373	(006501-	) Washer, Retainer, Door, Dump	2	
29	69972	(006501-	) Screw, Hex, M12 X 1.75 X 40, 10.9	2	
30	36328	(006501-	) Washer, Flat, Belleville, .50	2	
31	32493	(006501-	) Washer, Flat, 0.50, Std	2	
32	08711	(006501-	) Nut, Hex, Lock, M12 X 1.75, NI	2	
33	1210807	(006501-	) Wire, Tie [W/.25" Fir Tree Clip]	2	
34	67767	(006501-	) Clamp, Cable, Stl, 0.69d X 0.62w, 1hole	2	

**Fig. 36 - Hopper Cylinder and Dump Door Group, Steel**

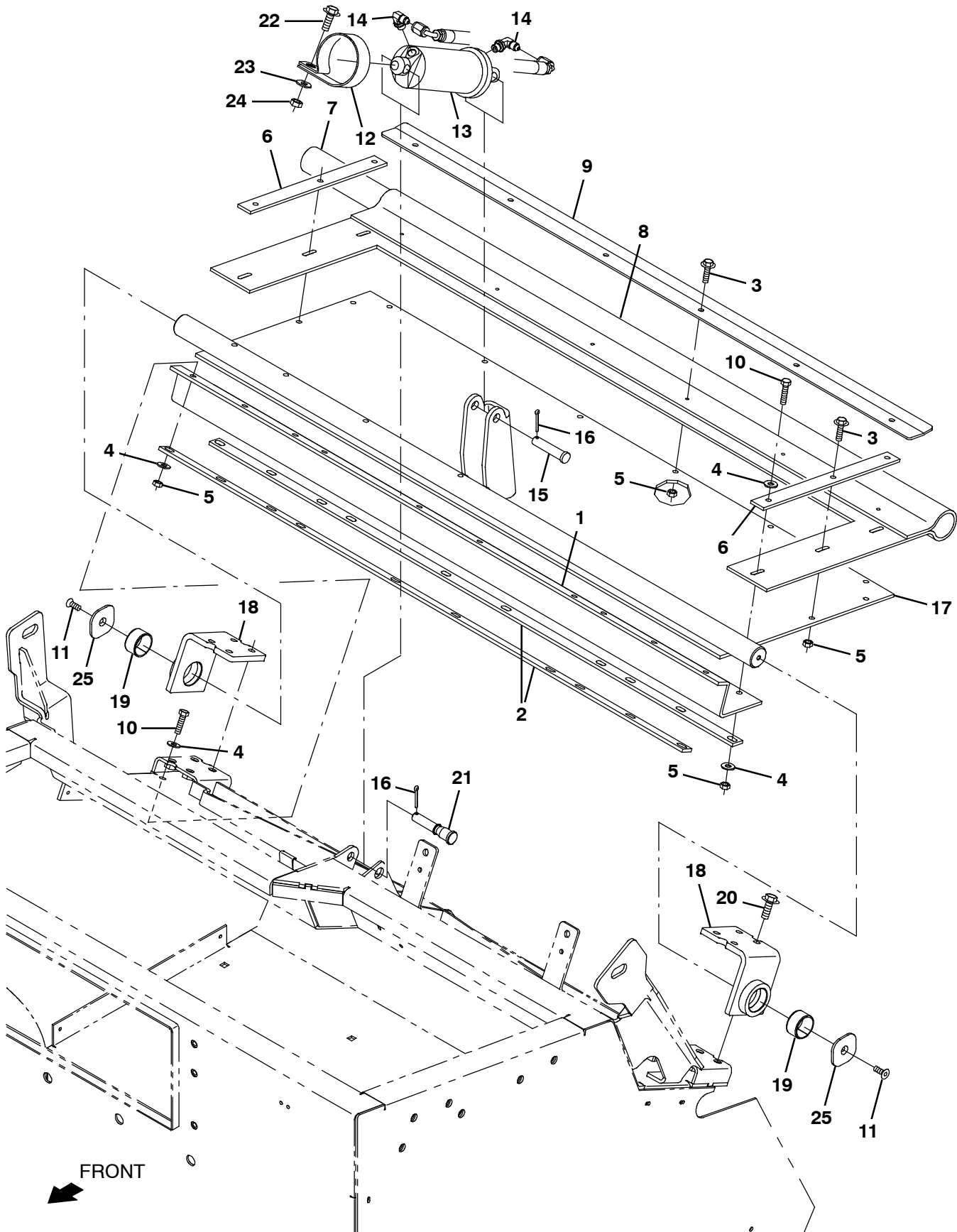


Fig. 36 - Hopper Cylinder and Dump Door Group, Steel

Ref.	Part No.	Serial Number	Description	Qty.
▽	9013116	(006501-	) Skirt Kit, Door, Hppr, Maint [S30]	1
▲	1 1212570	(006501-	) Seal, Wiper, Door	1
▲	2 1212756	(006501-	) Retainer, Seal	2
▲	3 1037345	(006501-	) Screw, Hex, M6 X 1.00 X 30, 9.8, Sems	16
▲	4 32490	(006501-	) Washer, Flat, 0.25, Std	34
▲	5 08712	(006501-	) Nut, Hex, Lock, M6 X 1.00, NI, Ss	28
▲	6 1044950	(006501-	) Strap, Door, Dump, Side	2
▲	7 1030218	(006501-	) Cord, Sponge	1
▲	8 1212440	(006501-	) Seal, Door, Dump	1
▲	9 1044419	(006501-	) Plate, Retainer, Door, Dump	1
▲	10 06946	(006501-	) Screw, Hex, M6 X 1.00 X 35, 8.8	12
	11 09062	(006501-	) Screw, Flt, Soc, M6 X 1.00 X 16, 10.9	2
	12 70157	(006501-	) Clamp, Cable, Ss, 2.50d X 1.00w, 1hole	1
	13 1038176	(006501-	) Cylinder, Hyd, 2.0b 08.0l 04.00strk 2500	1
	14 762427	(006501-	) Fitting, Hyd, E90, Fm04/Om04	2
	15 630448	(006501-	) Pin, Clevis, 0.50d X 2.25l	1
	16 08236	(006501-	) Pin, Cotter, .156 X 1.25	2
	17 1211061	(006501-	) Door Wldt, Hppr	1
	18 1211096	(006501-	) Bracket Wldt, Door	2
	19 1040759	(006501-	) Bearing, Journal- 1.25 I.D. X .75 Lg	2
	20 1037354	(006501-	) Screw, Hex, M8 X 1.25 X 30, 9.8, Sems	8
	21 1213549	(006501-	) Pin, Clevis (Shoulder)	1
	22 1037355	(006501-	) Screw, Hex, M8 X 1.25 X 35, 9.8, Sems	1
	23 32491	(006501-	) Washer, Flat, 0.31, Std	1
	24 08713	(006501-	) Nut, Hex, Lock, M8 X 1.25, NI, Ss	1
	25 1212373	(006501-	) Washer, Retainer, Door, Dump	2

**Fig. 37 - Hopper Cover Group**

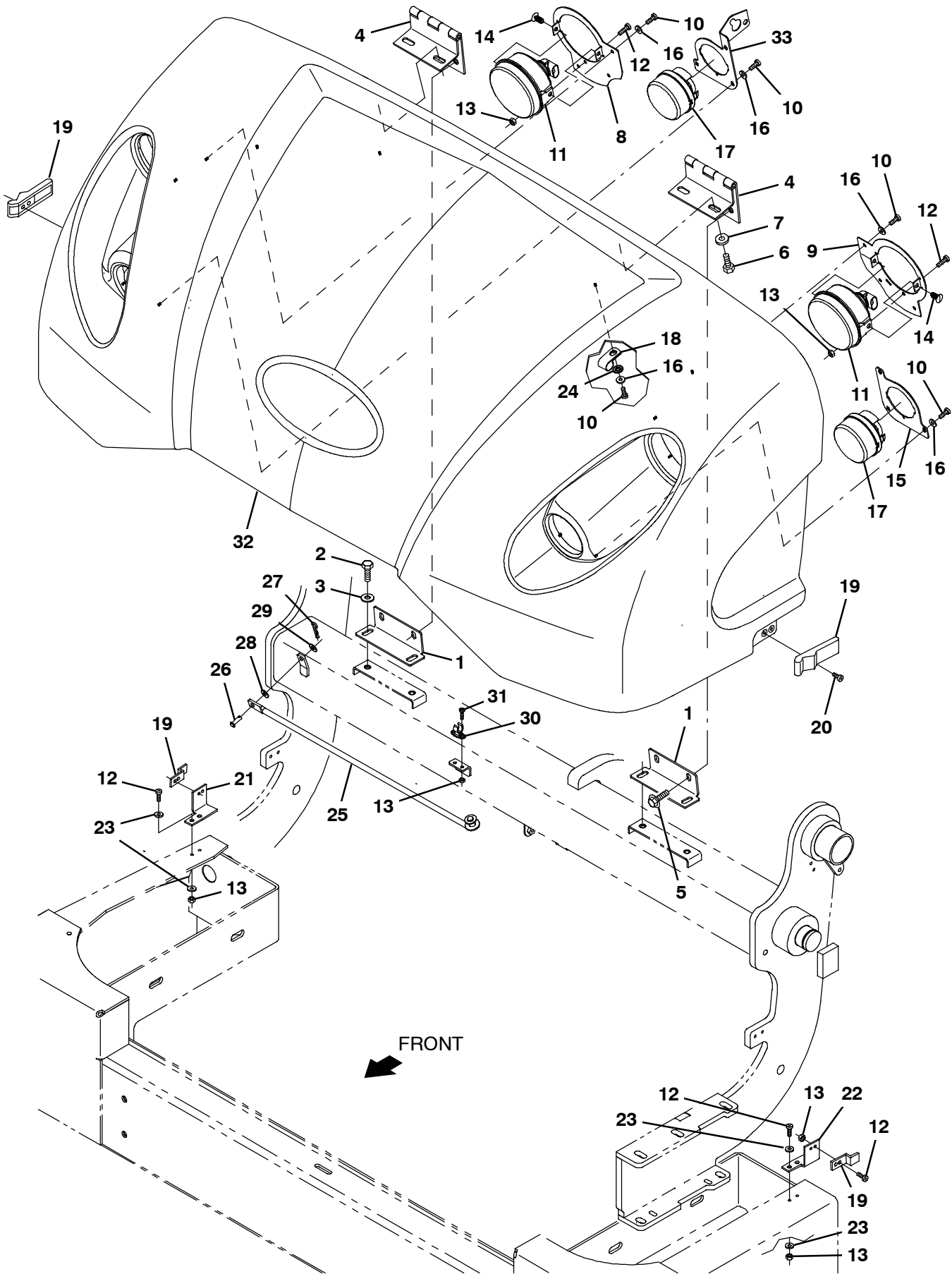




Fig. 37 - Hopper Cover Group

Ref.	Part No.	Serial Number	Description	Qty.	
1	1211012	(006501-	) Angle, Mtg, Cover, Hppr	2	
2	09740	(006501-	) Screw, Hex, M8 X 1.25 X 20, Ss	4	
3	01685	(006501-	) Washer, Flat, 0.38b 0.88d .08, Ss	4	
4	1211024	(006501-	) Hinge Wldt, Mtg, Cover, Hppr [S30]	2	
5	1037346	(006501-	) Screw, Hex, M8 X 1.25 X 25, 9.8, Sems	4	
6	15675	(006501-	) Screw, Hex, M8 X 1.25 X 16, Ss	4	
7	32491	(006501-	) Washer, Flat, 0.31, Std	4	
8	1057936	(006501-	) Plate, Ring, Headlight, Rh	1	
9	1057942	(006501-	) Plate, Ring, Headlight, Lh	1	
10	360943	(006501-	) Screw, Pan, 12- 16 X 0.75, F/ Plstc	17	
▽	11	1029280	(006501-	) Headlight, 12vdc, 35watt 2.8a, Halogen	2
▲		1060413	(006501-	) Lamp, 12vdc, 37.5watt, Halogen	1
	12	06927	(006501-	) Screw, Pan, Phl, M4 X 0.70 X 16, 4.8	10
	13	02850	(006501-	) Nut, Hex, Lock, M4 X 0.70, NI	12
	14	1066063	(006501-	) Plug, Hole, Rnd, 0.25h 0.43l, Brb, Nyl	4
	15	1057934	(006501-	) Plate, Ring, Light	1
	16	19066	(006501-	) Washer, Flat, 10	17
	17	1029238	(006501-	) Lens Assy, W/ Reflector	2
	18	82829	(006501-	) Clamp, Cable, Stl, 0.63d X 0.75w, 1hole	4
	19	49800	(006501-	) Latch	2
	20	49697	(006501-	) Screw, Pan, Phl, M4 X 0.70 X 10, Ss	4
	21	1039971	(006501-	) Bracket, Latch, Rh	1
	22	1039999	(006501-	) Bracket, Latch, Lh	1
	23	19065	(006501-	) Washer, Flat, 08	8
	24	41139	(006501-	) Washer, Lock, Int- ext, 10	4
	25	1212389	(006501-	) Rod Wldt, Prop, Cover, Hppr	1
	26	28296	(006501-	) Pin, Clevis, 0.25d X 0.50l	1
	27	44906	(006501-	) Pin, Cotter, Hair, 0.38d .093 Wir	1
	28	43454	(006501-	) Washer, Flat, 0.34b 0.69d .06, Nyl	1
	29	32483	(006501-	) Washer, Flat, 0.25, Sae	1
	30	1061002	(006501-	) Clip, Grip, Rod, 0.49- 0.63, Blk Plstc.	1
	31	06927	(006501-	) Screw, Pan, Phl, M4 X 0.70 X 16, 4.8	2
	32	1056815	(006501-	) Cover, Hppr, Rm- Cptl, Trimmed	1
	33	1215646	(006501-	) Plate, Ring, Light	1

**Fig. 38 - Hopper Lift Arms and Bumper Group**

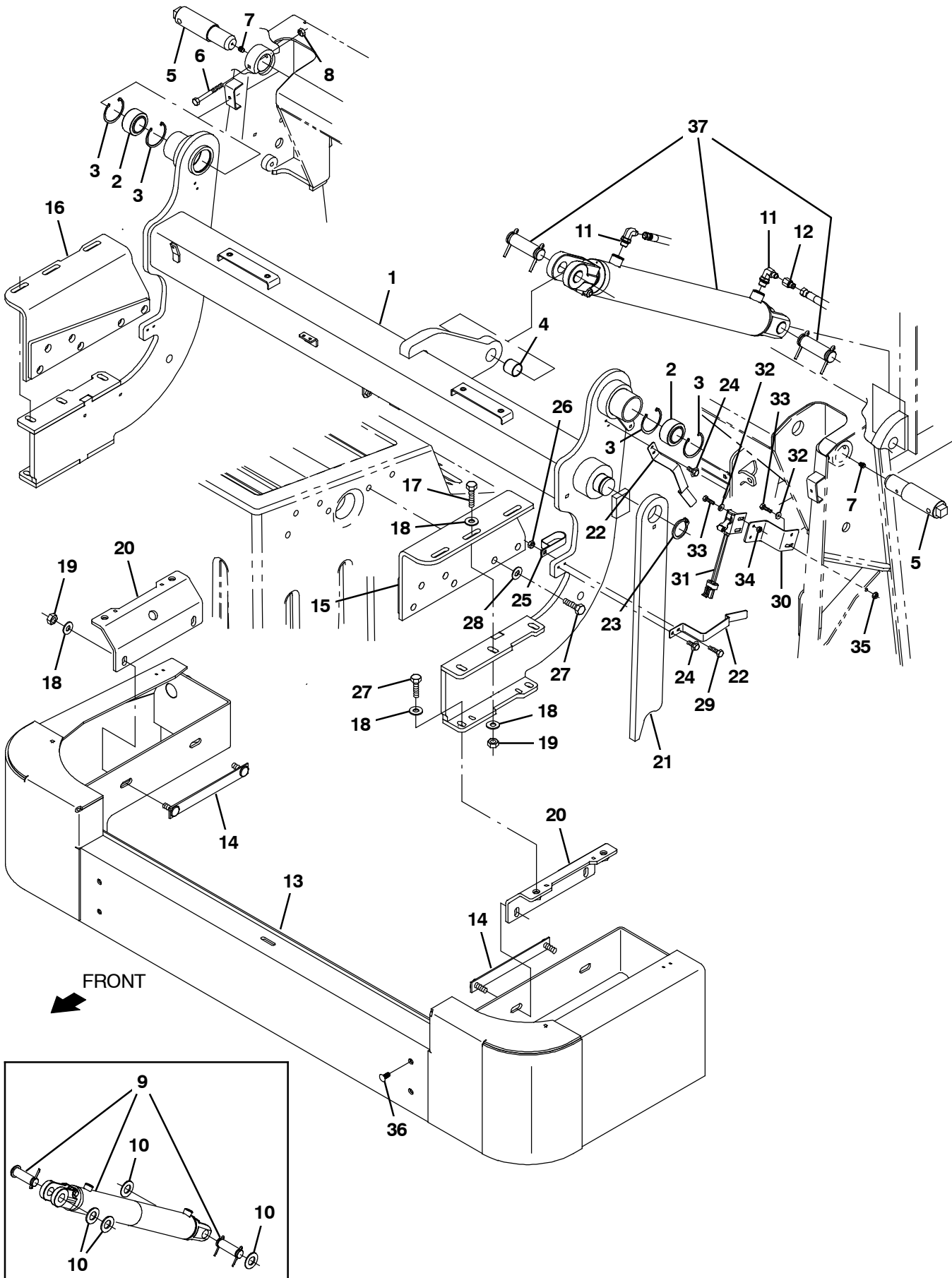


Fig. 38 - Hopper Lift Arms and Bumper Group

Ref.	Part No.	Serial Number	Description	Qty.	
1	1210785	(006501-	) Arm Wldt, Hppr, Rear Dump	1	
2	42120- 1	(006501-	) Bearing, Self Align, 1.25b 2.00d	2	
3	59542	(006501-	) Ring, Retaining, Int, 2.00d	4	
4	35529	(006501-	) Bushing, Sleeve, 1.00b 1.13d 0.99l, Fgl	1	
5	1212820	(006501-	) Pin, Lift, Hppr	2	
6	39279	(006501-	) Screw, Hex, M8 X 1.25 X 70, 8.8	2	
7	07259	(006501-	) Fitting, Grease, Str Pm04 .47l	2	
8	08709	(006501-	) Nut, Hex, Lock, M8 X 1.25, NI	2	
▽	9	1038915	(006501-006823 ) Cylinder, Hyd, 2.5b 28.6l 18.62strk 3000	1	
▲		373702	(006501-006823 ) Seal Kit	1	
10	32598	(006501-006823 )	Washer, Flat, 1.02b 1.75d .12, Stl	4	
11	762425	(006501-	) Fitting, Hyd, E90, Fm04/Om06	2	
12	1067059	(006501-	) Fitting, Hyd, Rst, Fm04/Of04, .047	1	
13	1212410	(006501-	) Bumper Wldt, Front	1	
14	1210948	(006501-	) Plate Wldt, Mtg, Bumper	2	
15	1210931	(006501-	) Bracket Wldt, Mtg, Hppr, Rh	1	
16	1210940	(006501-	) Bracket Wldt, Mtg, Hppr, Lh	1	
17	39285	(006501-	) Screw, Hex, M10 X 1.50 X 40, 8.8	6	
18	01686	(006501-	) Washer, Flat, 0.44b 1.00d .08, Ss	16	
19	41430	(006501-	) Nut, Hex, Lock, M10 X 1.5, NI	10	
20	1210954	(006501-	) Bracket Wldt, Mtg, Bumper	2	
21	9004527	(006501-	) Arm, Safety, Hppr, W/ Label, Replmt	1	
22	1210813	(006501-	) Clip, Spring, Prop Arm	2	
23	63296	(006501-	) Plate, Brake, Pedal	1	
24	222158	(006501-	) Screw, Hex, M6 X 1.00 X 10, Fmg	4	
25	67366	(006501-	) Clamp, Cable, Stl, 1.0x2.0x0.62w, 1hole	1	
26	08708	(006501-	) Nut, Hex, Lock, M6 X 1.00, NI	1	
27	39284	(006501-	) Screw, Hex, M10 X 1.50 X 35, 8.8	16	
28	32492	(006501-	) Washer, Flat, 0.38, Std	12	
29	06944	(006501-	) Screw, Hex, M6 X 1.00 X 25, 8.8	1	
30	1212087	(006501-	) Bracket, Mtg, Switch	1	
31	367404	(006501-	) Switch, Snap, 15a No, Rlr	1	
32	19066	(006501-	) Washer, Flat, 0.25b 0.56d .05, Pl, 10	4	
33	09252	(006501-	) Screw, Hex, M5 X 0.80 X 20, 8.8	4	
34	06549	(006501-	) Nut, Hex, Lock, M5 X 0.80, NI	4	
35	07789	(006501-	) Nut, Hex, Flng, M5 X 0.80	2	
36	21168	(006501-	) Plug, Hole, Rnd, 0.25h 0.8l, Brb, Nyl	4	
▽	37	1048538	(006824-	) Cylinder, Hyd, 2.5b 28.6l 18.62strk 3000	1
▲		9011419	(006824-	) Seal Kit, Cyl, Hyd	1

Fig. 39 - Hopper Counter Weight Group, Steel

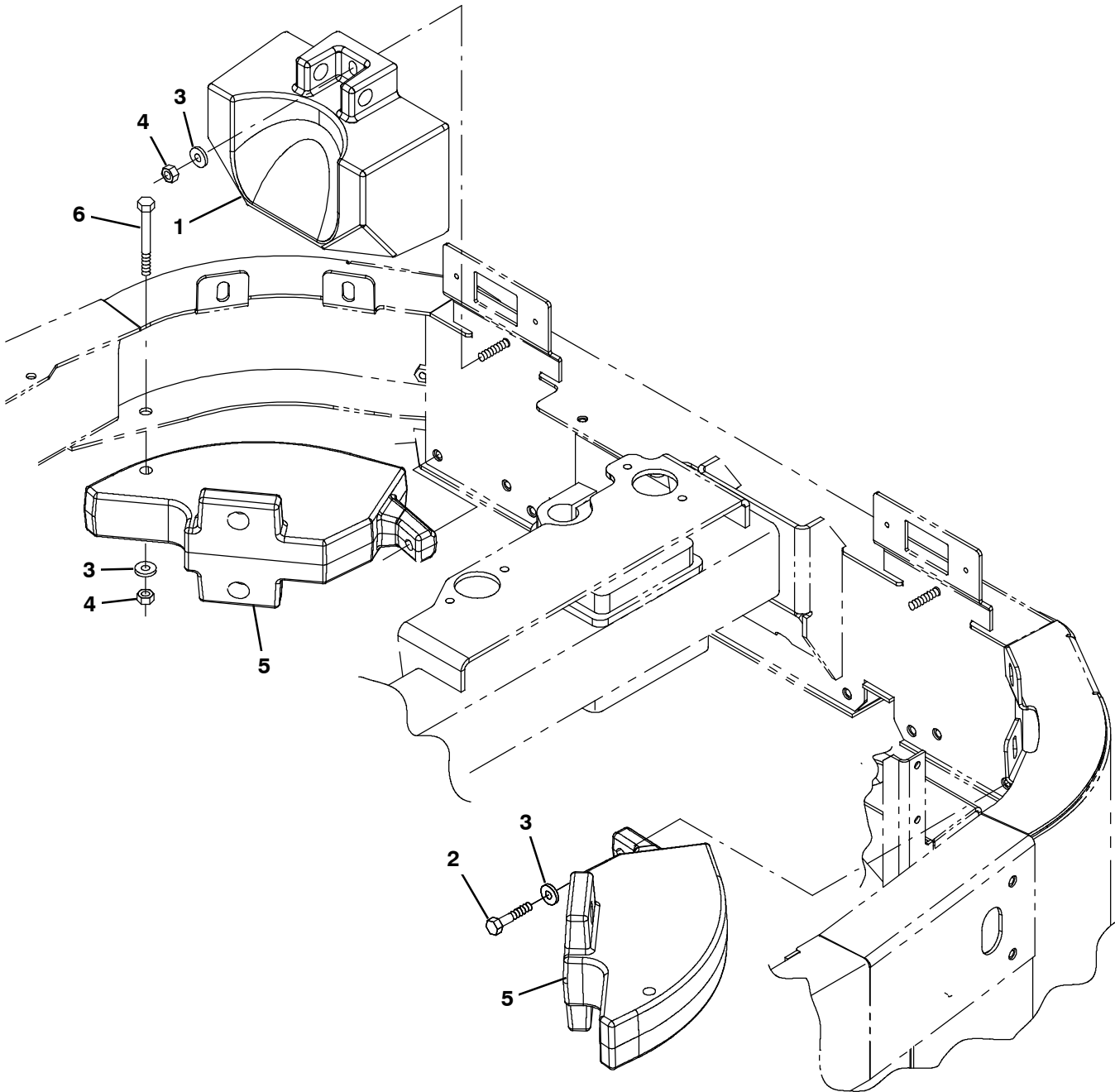


Fig. 39 - Hopper Counter Weight Group, Steel

Ref.	Part No.	Serial Number	Description	Qty.
1	1031503	(006501-	) Weight, Counter, Casting, 72.8lb	1
2	16930	(006501-	) Screw, Hex, M10 X 1.50 X 50, 8.8	3
3	32493	(006501-	) Washer, Flat, 0.50, Std	6
4	08714	(006501-	) Nut, Hex, Lock, M10 X 1.5, NI, Ss	3
5	1034978	(006501-	) Weight, Counter, Casting, 52.8lb	2
6	03193	(006501-	) Screw, Hex, M10 X 1.50 X 90, 8.8	2

**Fig. 40 - Hopper Pre-Filter Group**

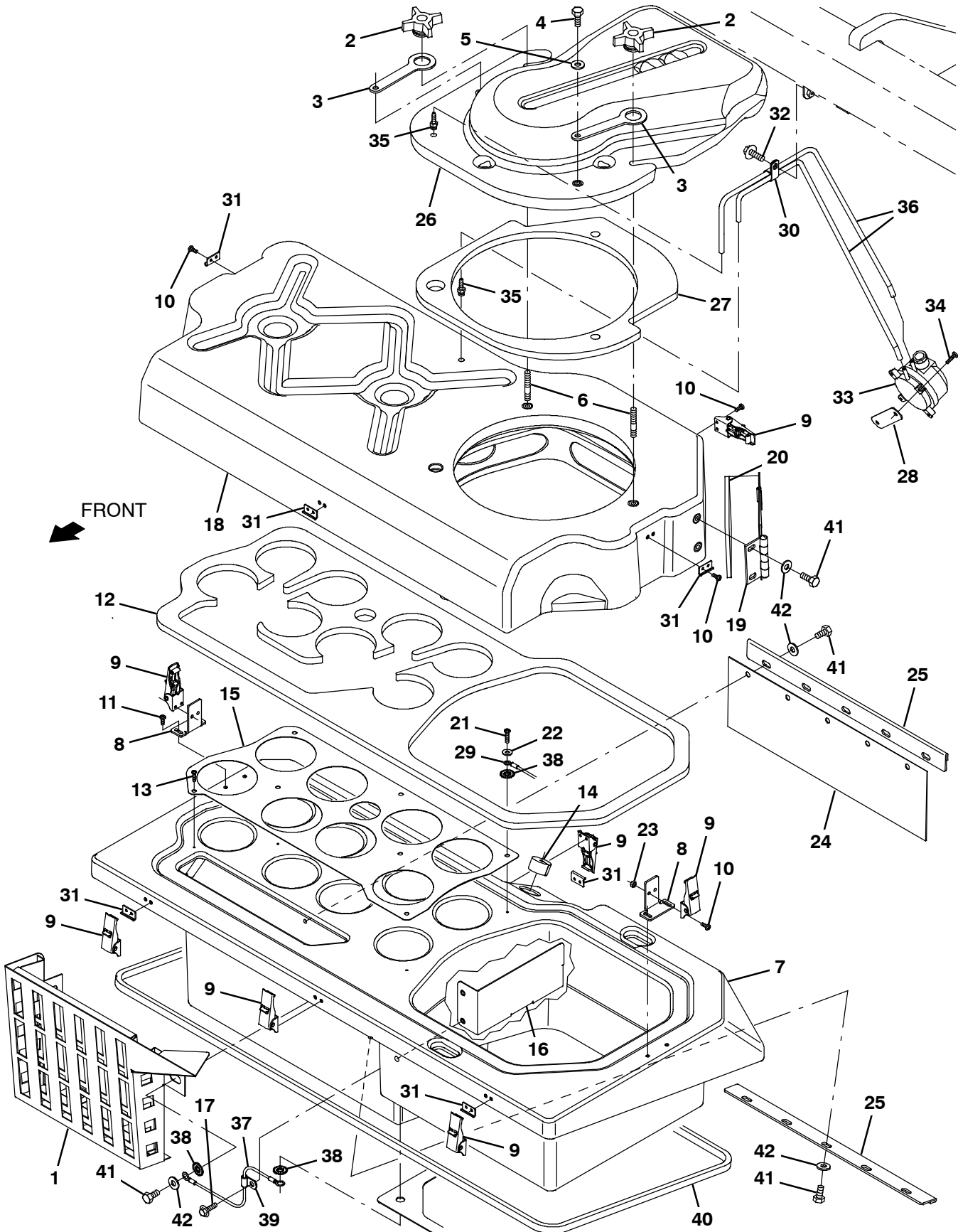


Fig. 40 - Hopper Pre-Filter Group

Ref.	Part No.	Serial Number	Description	Qty.
	1	1211263	(006501- ) Panel Wldt, Perma Filter	1
▽		9013364	(006501- ) Strap Kit, Knob, Filtr Box [S30]	1
▲	2	1048335	(006501- ) Knob, Star, 2.75d 4ear 1.1l M8x1.25	2
▲	3	1048353	(006501- ) Strap, Rbr	2
▲	4	15675	(006501- ) Screw, Hex, M8 X 1.25 X 16, Ss	2
▲	5	01685	(006501- ) Washer, Flat, 0.38b 0.88d .08, Ss	2
▲	6	1049860	(006501- ) Stud, M8 X 1.25 [55.0]	2
	7	1210746	(006501- ) Box, Lower, Cyclone, Trimmed	1
	8	1213221	(006501- ) Bracket, Mtg, Cyclonics	2
	9	384418	(006501- ) Latch, Door [Southco 91- 562- 07]	7
	10	06925	(006501- ) Screw, Pan, Phl, M4 X 0.70 X 6, 4.8	16
	11	24265	(006501- ) Screw, Pan, Phl, M4 X 0.70 X 16, Ss	4
	12	1210796	(006501- ) Gasket, Tray, Cyclonic	1
	13	360943	(006501- ) Screw, Pan, Phl, 10- 14 X 0.75, F/ Plstc	7
	14	1049982	(006501- ) Seal, Foam	1
	15	1213817	(006501- ) Plate, Grounding, Cyclone	1
	16	1213825	(006501- ) Bracket Wldt	1
	17	1040467	(006501- ) Screw, Hex, M6 X 1.00 X 20, 9.8, Sems	3
	18	1211007	(006501- ) Box, Pre- Filter, Upper	1
	19	1212149	(006501- ) Door Wldt, Cleanout	1
	20	1212512	(006501- ) Seal, Cleanout Door	1
	21	09200	(006501- ) Screw, Pan, Phl, M5 X 0.80 X 12, Ss	1
	22	01683	(006501- ) Washer, Flat, 10, Ss	1
	23	02850	(006501- ) Nut, Hex, Lock, M4 X 0.70, NI	4
	24	1211566	(006501- ) Seal Assy, Door, Cyclonics	1
	25	1211554	(006501- ) Retainer, Seal, Door	2
	26	1210996	(006501- ) Cover, Filter, Trimmed	1
	27	1213191	(006501- ) Gasket, Cover	1
	28	1213382	(006501- ) Plate, Sensor, Pressure	1
	29	1074155	(006501- ) Wire, 10ga, 35.0l, Grn, M8 Ring/M6 Ring	1
	30	67767	(006501- ) Clamp, Cable, Stl, 0.69d X 0.62w, 1hole	1
	31	384419	(006501- ) Bracket, Latch, Keeper [Southco]	6
	32	1037346	(006501- ) Screw, Hex, M8 X 1.25 X 25, 9.8, Sems	1
	33	9009247	(006501- ) Switch Kit, Press, Replmt[S30]	1
	34	06927	(006501- ) Screw, Pan, Phl, M4 X 0.70 X 16, 4.8	2
	35	40607	(006501- ) Fitting, Brs, Str, Bm03/Pm02	2
	36	1031576	(006501- ) Hose, Afmkt, Vacuum, 0.16id, 08ft	1
	37	1074156	(006501- ) Wire, 10ga, 15.0l, Grn, M8 Ring/M8 Ring	1
	38	41140	(006501- ) Washer, Lock, Int- Ext, 0.25	3
	39	46236	(006501- ) Clamp, Cable, Stl, 0.25d X 0.56w, 1hole	1
	40	1211682	(006501- ) Seal, Hopper, Box, Lower	1
	41	15675	(006501- ) Screw, Hex, M8 X 1.25 X 16, Ss	14
	42	01685	(006501- ) Washer, Flat, 0.38b 0.88d .08, Ss	14

**Fig. 41 - Hopper Vacuum Fan Group**

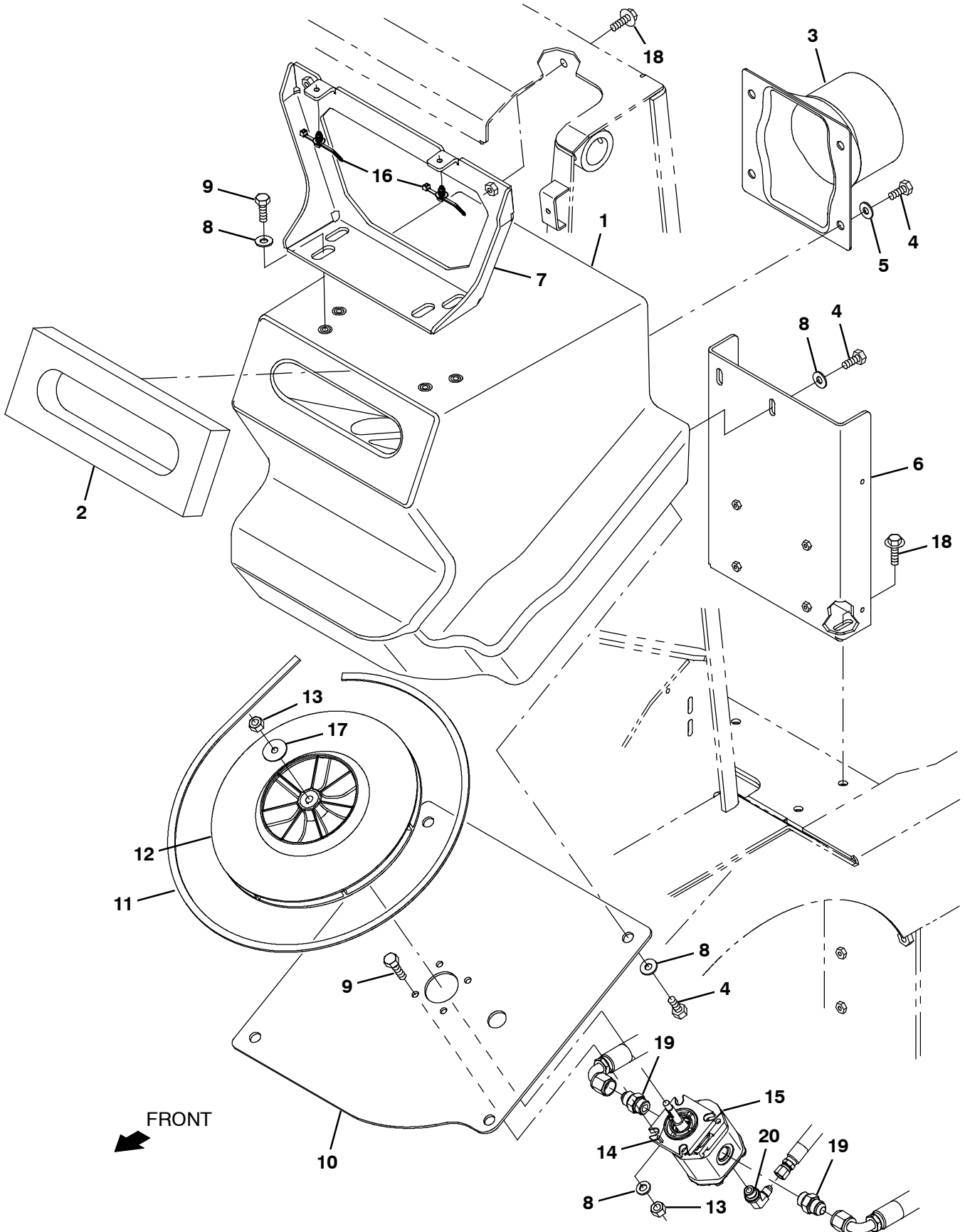




Fig. 41 - Hopper Vacuum Fan Group

Ref.	Part No.	Serial Number	Description	Qty.
1	1211570	(006501-	) Housing, Fan, Rm- Cphg	1
2	1212709	(006501-	) Gasket, Vacuum	1
3	1031122	(006501-	) Duct, Outlet, Vacuum	1
4	16931	(006501-	) Screw, Hex, M8 X 1.25 X 20, 8.8	8
5	1017218	(006501-	) Washer, Flat, 0.32b 1.00d .12, Ss	4
6	1211333	(006501-	) Bracket, Fan	1
7	1212592	(006501-	) Bracket Wldt, Mtg, Fan	1
8	32491	(006501-	) Washer, Flat, 0.31, Std	12
9	39277	(006501-	) Screw, Hex, M8 X 1.25 X 25, 8.8	8
10	1211691	(006501-	) Plate, Fan, [Phoenix]	1
11	1046426	(006501-	) Seal, Afmkt, Rbr, Clsd, Adh, 08ft	1
12	1039127	(006501-	) Impeller Assy, Vacfan [Coyote]	1
13	08709	(006501-	) Nut, Hex, Lock, M8 X 1.25, NI	5
14	00960	(006501-	) Key, Sq, 0.12 X 0.12, 0.50l	1
15	1039846	(006501-	) Motor, Hyd, Gear, Ext 0.28 Rh 3000	1
16	1210807	(006501-	) Wire, Tie [W/.25" Fir Tree Clip]	2
17	30013	(006501-	) Washer, Flat, 0.31, Fendr	1
18	1037346	(006501-	) Screw, Hex, M8 X 1.25 X 25, 9.8, Sems	4
19	762445	(006501-	) Fitting, Hyd, Str, Fm08/Om08	2
20	762425	(006501-	) Fitting, Hyd, E90, Fm04/Om06	1

**Fig. 42 - Hopper Filter Shaker Group**

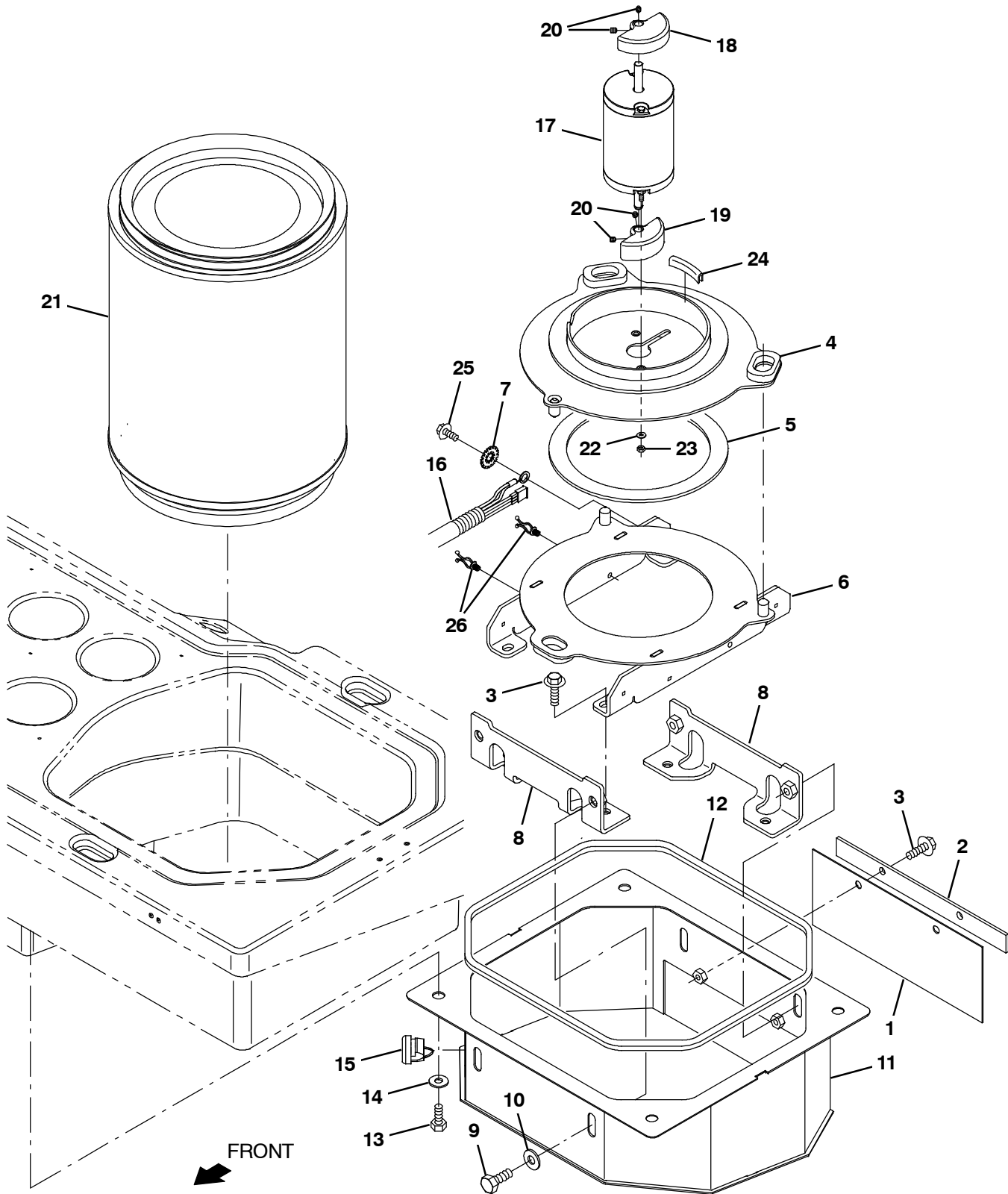


Fig. 42 - Hopper Filter Shaker Group

Ref.	Part No.	Serial Number	Description	Qty.
1	1211378	(006501-	) Seal Assy, Door, Shagr	1
2	1211409	(006501-	) Retainer, Seal, Door	1
3	1037346	(006501-	) Screw, Hex, M8 X 1.25 X 25, 9.8, Sems	6
4	1044352	(006501-	) Bracket Wldt, Fltr	1
5	1044351	(006501-	) Spacer, Fltr	1
6	1211379	(006501-	) Bracket Wldt, Shagr, Filter	1
7	41140	(006501-	) Washer, Lock, Int- Ext, 0.25	1
8	1211382	(006501-	) Angle Wldt, Mtg, Shagr	2
9	06961	(006501-	) Screw, Hex, M10 X 1.5	4
10	32492	(006501-	) Washer, Flat, 0.38, Std	4
11	1211353	(006501-	) Tray Wldt, Debris, Filter	1
12	1211685	(006501-	) Seal, Tray, Debris, Shaker	1
13	15675	(006501-	) Screw, Hex, M8 X 1.25 X 16, Ss	4
14	01685	(006501-	) Washer, Flat, 0.38b 0.88d .08, Ss	4
15	1051199	(006501-	) Strainrelief	1
16	1047717	(006501-	) Harness, Shagr, Motor [S20]	1
17	1044360	(006501-	) Motor, Ele, 12vdc 2108rpm 0.09hp 07.0a	1
18	1053291	(006501-	) Weight, Eccentric, Pntd	1
19	1053321	(006501-	) Weight, Eccentric, Pntd	1
20	39322	(006501-	) Screw, Set, Soc, 10- 24 X 0.38, Al	4
21	1045900	(006501-	) Filter, Cyl, 11.09d, 13.31l, 6.724 ld	1
22	86618	(006501-	) Nut, Hex, Lock, #10- 32, NI	2
23	19066	(006501-	) Washer, Flat, 0.25b 0.56d .05, Pl, 10	2
24	50850	(006501-	) Molding, Trim, Pvc, .08- .11 03.2l	1
25	74455	(006501-	) Screw, Hex, M6 X 1.00 X 12, Fmg	1
26	30406	(006501-	) Clip, Keeper	2

**Fig. 43 - Side Brush Lift Group, S30**

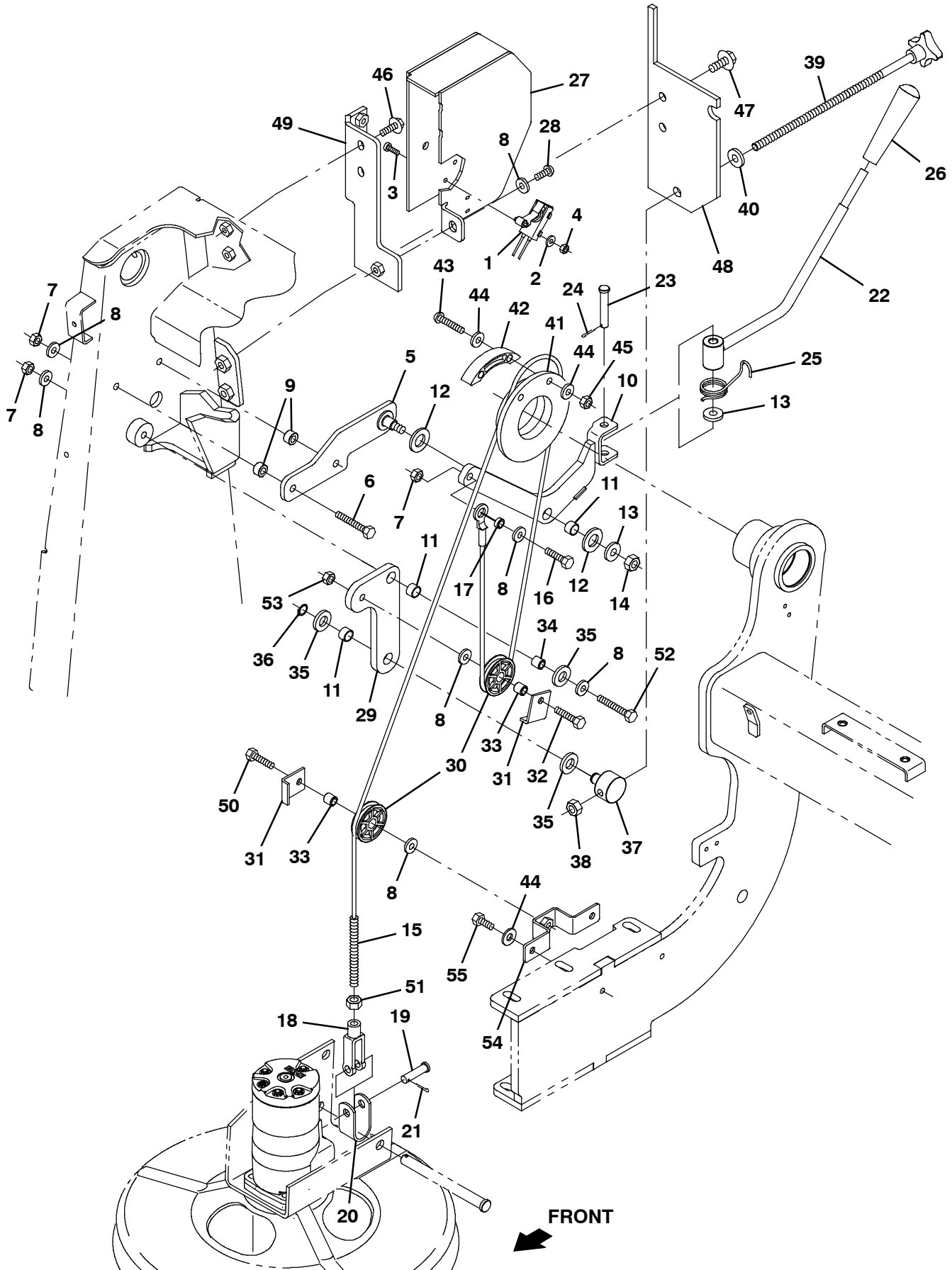


Fig. 43 - Side Brush Lift Group, S30

Ref.	Part No.	Serial Number	Description	Qty.
1	367403	(006501-	) Switch, Snap, 15a Nc, Rlr	1
2	19066	(006501-	) Washer, Flat, 10	2
3	1045487	(006501-	) Screw, Pan, Phl, M5 X 0.80 X 16, Blk	2
4	06549	(006501-	) Nut, Hex, Lock, M5 X 0.80, NI	2
5	1038329	(006501-	) Bracket Wldt, Brush, Side	1
6	41342	(006501-	) Screw, Hex, M8 X 1.25 X 40, 8.8	2
7	08709	(006501-	) Nut, Hex, Lock, M8 X 1.25, NI	4
8	39349	(006501-	) Washer, Flat, 0.31, Sae	11
9	360460	(006501-	) Sleeve, P/M, 0.33b 0.63d 0.4l, Ss / Oil	2
10	1038372	(006501-	) Lever Wldt, Brush, Side	1
11	64173	(006501-	) Bushing, Sleeve, 0.50b 0.59d 0.38l, Stl	3
12	64425	(006501-	) Washer, Thrust, 0.61b 1.25d .06, Fgl	2
13	32485	(006501-	) Washer, Flat, 0.38, Sae	2
14	41430	(006501-	) Nut, Hex, Lock, M10 X 1.5, NI	1
15	1036702	(006501-	) Cable, Glv .13d 063.4l .50eye / M10	1
16	76570	(006501-	) Screw, Hex, M8 X 1.25 X 30, 8.8	1
17	360801	(006501-	) Sleeve, 0.31b 0.50d 0.3l, Ss	1
18	12267	(006501-	) Clevis, Adj, 0.38pin, M10x1.5	1
19	29558	(006501-	) Pin, Clevis, 0.37d X 1.50l	1
20	59899	(006501-	) Bracket, U, .12, 1.2w 2.3 1.0l, 2/0.6h	1
21	08179	(006501-	) Pin, Cotter, .094 X 1.00	1
22	1037265	(006501-	) Arm Wldt, Lever	1
23	51813	(006501-	) Pin, Clevis, 0.37d X 2.12l	1
24	08182	(006501-	) Pin, Cotter, .125 X 1.00	1
25	1037476	(006501-	) Spring, Tors, 1.09id .11wir 03.0coil	1
26	54995	(006501-	) Knob, 1.12d 3.86l M10 X 1.5, Plstc Tpr]	1
27	1038101	(006501-	) Bracket Wldt	1
28	1031665	(006501-	) Screw, Pan, M8 X 1.25 X 25, Blk	3
29	1038060	(006501-	) Plate, Adj, Brush	1
30	369781	(006501-	) Pulley, Cable, 1.5d Nyl	2
31	54400	(006501-	) Bracket, Angle, Keeper, Cable	2
32	59658	(006501-	) Screw, Hex, M8 X 1.25 X 35, NI, Ss	1
33	222460	(006501-	) Sleeve, P/M, 0.31b 0.50d 0.5l [430ss]	1
34	223609	(006501-	) Sleeve, P/M, 0.31b 0.50d 0.5l [430ss]	1
35	32486	(006501-	) Washer, Flat, 0.50, Sae	3
36	86953	(006501-	) Ring, Retaining, Ext, 0.50d, Ss	1
37	1039228	(006501-	) Pivot, Adj, Brush	1
38	41430	(006501-	) Nut, Hex, Lock, M10 X 1.5, NI	1
39	1039553	(006501-	) Knob Assy,Star,1.97d 4ear M10x1.5 10.75l	1
40	763042	(006501-	) Washer, Flat, Belleville, M10	1
41	1034760	(006501-	) Pulley, Cable, 3.1d 2.30b, .19d Cable	1
42	1034763	(006501-	) Retainer, Pulley	1
43	397826	(006501-	) Screw, Btn, M8 X 1.25 X 40, Ss	2
44	01685	(006501-	) Washer, Flat, 0.38b 0.88d .08, Ss	6
45	08713	(006501-	) Nut, Hex, Lock, M8 X 1.25, NI, Ss	2
46	1037354	(006501-	) Screw, Hex, M8 X 1.25 X 30, 9.8, Sems	2
47	1037358	(006501-	) Screw, Hex, M10 X 1.50 X 35, 9.8, Sems	2
48	1060763	(006501-	) Plate, Lift, Brush	1
49	1038896	(006501-	) Plate, Lift, Brush	1
50	76570	(006501-	) Screw, Hex, M8 X 1.25 X 30, 8.8	1
51	32716	(006501-	) Nut, Hex, Jam, M10 X 1.5, Ss	1
52	39278	(006501-	) Screw, Hex, M8 X 1.25 X 50, 8.8	1
53	39311	(006501-	) Nut, Hex, Std, M8 X 1.25	1
54	1210805	(006501-	) Bracket Wldt, Arm	1
55	15675	(006501-	) Screw, Hex, M8 X 1.25 X 16, Ss	1

**Fig. 44 - Side Brush Motor and Pivot Group, S30**

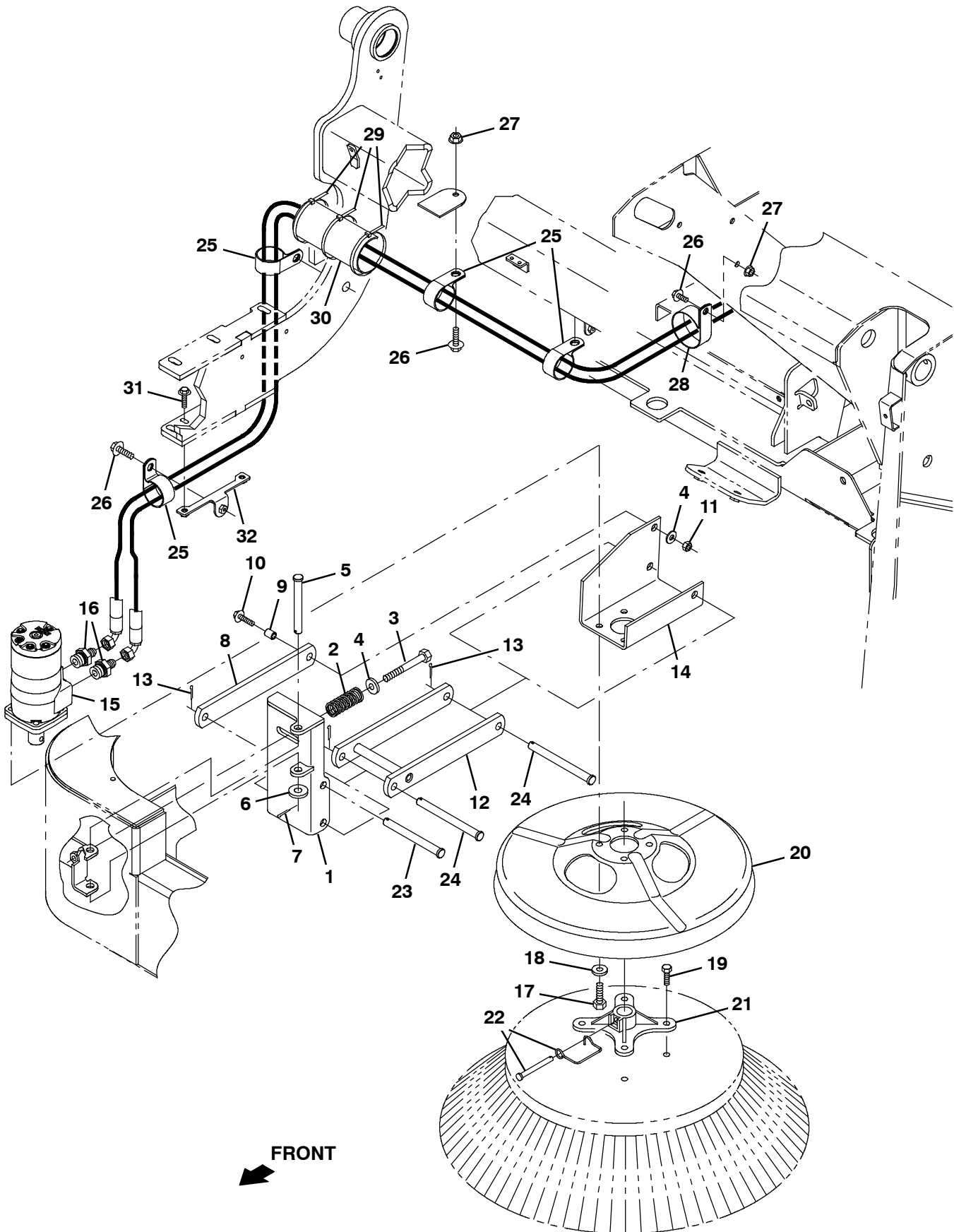


Fig. 44 - Side Brush Motor and Pivot Group, S30

Ref.	Part No.	Serial Number	Description	Qty.
1	1029704	(006501-	) Pivot Wldt, Brush, Side	1
2	45261	(006501-	) Spring, Cmpr, 0.97od .11wir 02.5l	1
3	06965	(006501-	) Screw, Hex, M10 X 1.50 X 80, 8.8	1
4	32485	(006501-	) Washer, Flat, 0.38, Sae	2
5	222196	(006501-	) Pin, Clevis, 0.50d X 4.25l	1
6	32486	(006501-	) Washer, Flat, 0.50, Sae	1
7	08175	(006501-	) Pin, Cotter, .125 X 1.25	1
8	1029709	(006501-	) Arm, Brush, Side	1
9	80395	(006501-	) Sleeve, P/M, 0.31b 0.50d 0.7l [430ss]	1
10	1037355	(006501-	) Screw, Hex, M8 X 1.25 X 35, 9.8, Sems	1
11	08709	(006501-	) Nut, Hex, Lock, M8 X 1.25, NI	1
12	1029682	(006501-	) Arm Wldt, Brush, Side	1
13	08182	(006501-	) Pin, Cotter, .125 X 1.00	3
14	1029674	(006501-	) Bracket, Mtg, Motor, Side Brush	1
15	1057338	(006501-	) Motor, Hyd, Gear, Int 17.9 Bi- Dir 2500	1
16	762439	(006501-	) Fitting, Hyd, Str, Fm06/Om10	2
17	46559	(006501-	) Screw, Hex, .38- 16 X 1.25, NI	4
18	32492	(006501-	) Washer, Flat, 0.38, Std	4
19	39394	(006501-	) Screw, Hex, .31- 09 X 1.25, Wood	4
20	1054256	(006501-	) Guard, Brush	1
21	47501	(006501-	) Hub, Adapter, Brush, 1.00b	1
22	84581	(006501-	) Pin Assy, Side Brush W/ Clip	1
23	51538	(006501-	) Pin, Clevis, 0.50d X 5.00l	1
24	51225	(006501-	) Pin, Clevis, 0.50d X 5.50l	2
25	53468	(006501-	) Clamp, Cable, Stl, 1.75d X 1.00w, 1hole	4
26	1037346	(006501-	) Screw, Hex, M8 X 1.25 X 25, 9.8, Sems	4
27	07791	(006501-	) Nut, Hex, Flng, M8 X 1.25	3
28	70157	(006501-	) Clamp, Cable, Ss, 2.50d X 1.00w, 1hole	2
29	44961	(006501-	) Tie, Cable, Nyl, 14.5l .30w 4.0 Max D	3
30	762179	(006501-	) Guard, Hose, Rbr, 5.0l	1
31	1037345	(006501-	) Screw, Hex, M6 X 1.00 X 30, 9.8, Sems	2
32	1213656	(006501-	) Bracket, Wldt, Mtg, Hyd	1

Fig. 45 - Side Brush Motor Group, S30 XP and X4

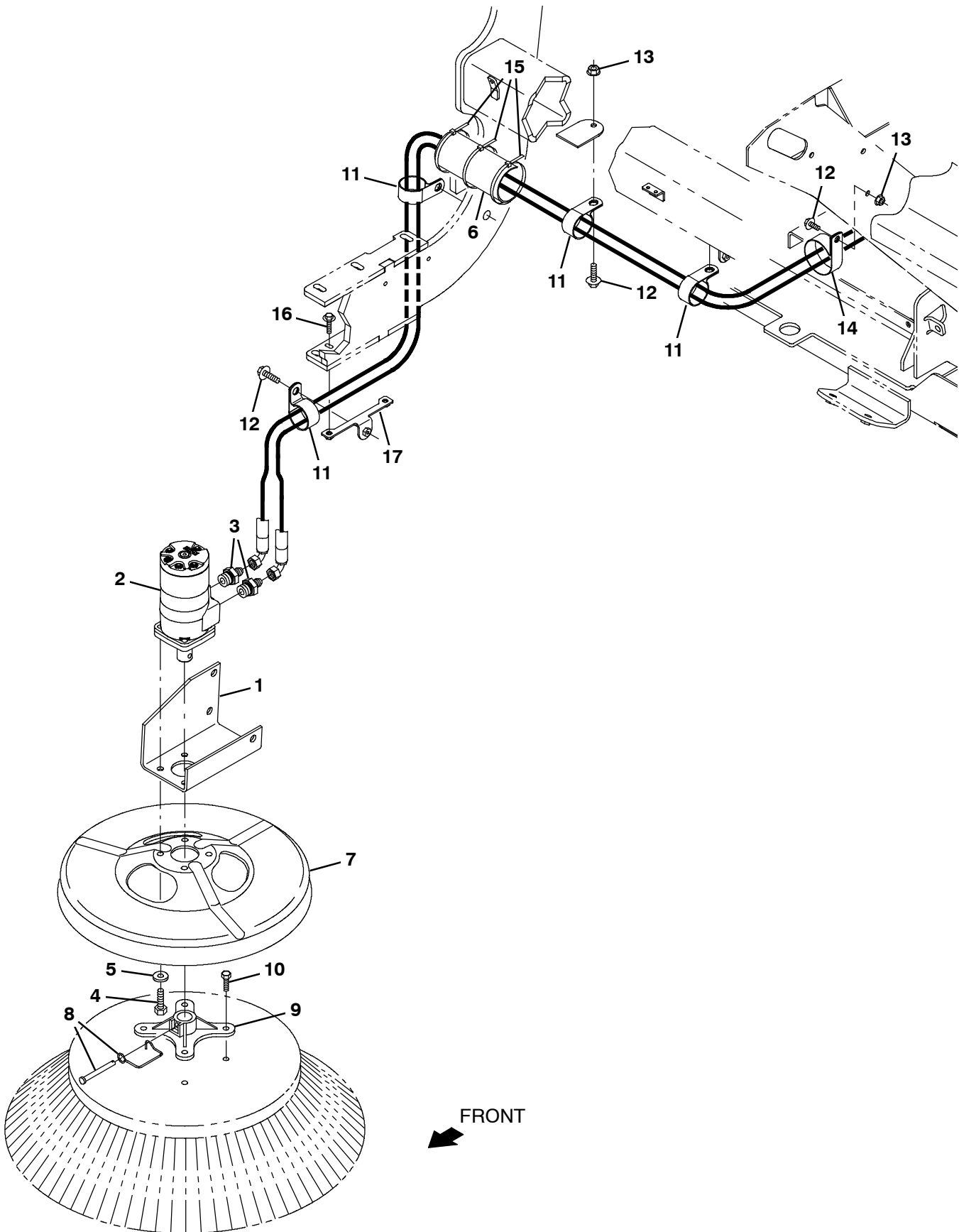




Fig. 45 - Side Brush Motor Group, S30 XP and X4

Ref.	Part No.	Serial Number	Description	Qty.
1	1029674	(006501-	) Bracket, Mtg, Motor, Side Brush	1
2	1057338	(006501-	) Motor, Hyd, Gear, Int 17.9 Bi- Dir 2500	1
3	762439	(006501-	) Fitting, Hyd, Str, Fm06/Om10	2
4	46559	(006501-	) Screw, Hex, .38- 16 X 1.25, NI	4
5	32492	(006501-	) Washer, Flat, 0.38, Std	4
6	762179	(006501-	) Guard, Hose, Rbr, 5.0l	1
7	1054256	(006501-	) Guard, Brush	1
8	84581	(006501-	) Pin Assy, Side Brush W/ Clip	1
9	47501	(006501-	) Hub, Adapter, Brush, 1.00b	1
10	39394	(006501-	) Screw, Hex, .31- 09 X 1.25, Wood	4
11	53468	(006501-	) Clamp, Cable, Stl, 1.75d X 1.00w, 1hole	4
12	1037346	(006501-	) Screw, Hex, M8 X 1.25 X 25, 9.8, Sems	4
13	07791	(006501-	) Nut, Hex, Flng, M8 X 1.25	3
14	70157	(006501-	) Clamp, Cable, Ss, 2.50d X 1.00w, 1hole	2
15	44961	(006501-	) Tie, Cable, Nyl, 14.5l .30w 4.0 Max D	3
16	1037345	(006501-	) Screw, Hex, M6 X 1.00 X 30, 9.8, Sems	2
17	1213656	(006501-	) Bracket, Wldt, Mtg, Hyd	1

**Fig. 46 - Side Brush Lift and Pivot Group, S30 XP and X4**

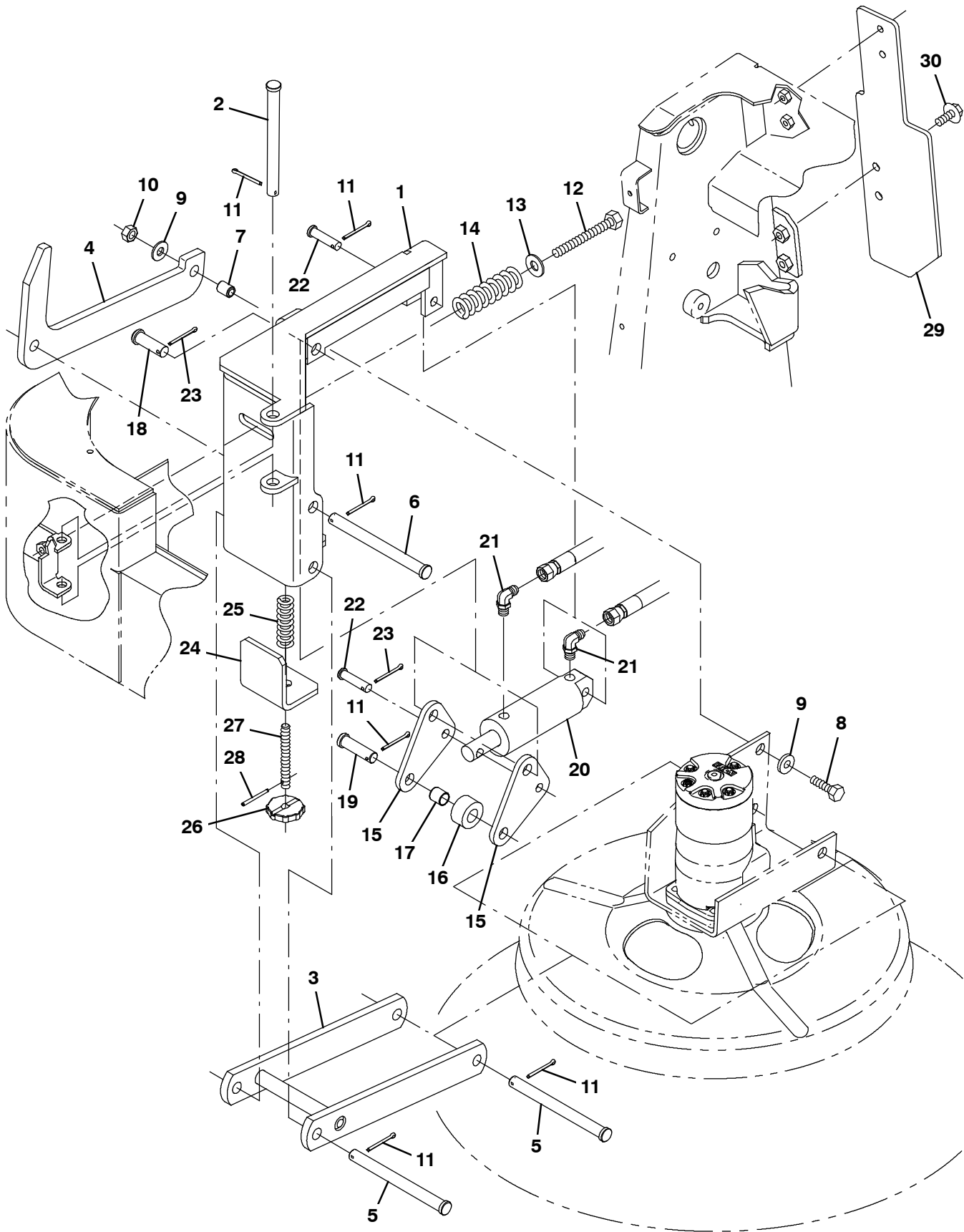


Fig. 46 - Side Brush Lift and Pivot Group, S30 XP and X4

Ref.	Part No.	Serial Number	Description	Qty.
1	1039628	(006501-	) Pivot Wldt, Brush, Side	1
2	222196	(006501-	) Pin, Clevis, 0.50d X 4.25l	1
3	1029682	(006501-	) Arm Wldt, Brush, Side	1
4	1026459	(006501-	) Arm, Linkage, Side Brush	1
5	51225	(006501-	) Pin, Clevis, 0.50d X 5.50l	2
6	51538	(006501-	) Pin, Clevis, 0.50d X 5.00l	1
7	80395	(006501-	) Sleeve, P/M, 0.31b 0.50d 0.7l [430ss]	1
8	76570	(006501-	) Screw, Hex, M8 X 1.25 X 30, 8.8	1
9	32491	(006501-	) Washer, Flat, 0.31, Std	2
10	08709	(006501-	) Nut, Hex, Lock, M8 X 1.25, NI	1
11	08182	(006501-	) Pin, Cotter, .125 X 1.00	6
12	06963	(006501-	) Screw, Hex, M10 X 1.5 X 60, 8.8	1
13	32492	(006501-	) Washer, Flat, 0.38, Std	1
14	45261	(006501-	) Spring, Cmpr, 0.97od .11wir 02.5l	1
15	1026462	(006501-	) Lever, Lift, Brush	2
16	1026525	(006501-	) Tube, 0.59id 1.25od 00.6l, Stl	1
17	59634	(006501-	) Bushing, Sleeve, 0.50b 0.59d 0.62l, Fgl	1
18	51534	(006501-	) Pin, Clevis, 0.50d X 2.00l	1
19	43290	(006501-	) Pin, Clevis, 0.50d X 1.75l	1
20	1041034	(006501-	) Cylinder, Hyd, 1.5b 06.3l 01.50strk 2500	1
21	762427	(006501-	) Fitting, Hyd, E90, Fm04/Om04	2
22	29558	(006501-	) Pin, Clevis, 0.37d X 1.50l	2
23	39005	(006501-	) Pin, Cotter, .094 X 0.75	2
24	1036333	(006501-	) Angle	1
25	22290	(006501-	) Spring, Cmpr, 0.72od .06wir 02.3l	1
26	1039141	(006501-	) Knob	1
27	1039199	(006501-	) Rod, Thrd, M10x1.5 80l	1
28	13865	(006501-	) Pin, Roll, .125d X 1.25l, .125/.129	1
29	1060764	(006501-	) Plate,Lift,Premium	1
30	1037354	(006501-	) Screw, Hex, M8 X 1.25 X 30, 9.8, Sems	4

Fig. 47 - Main Brush Lift Group, S30

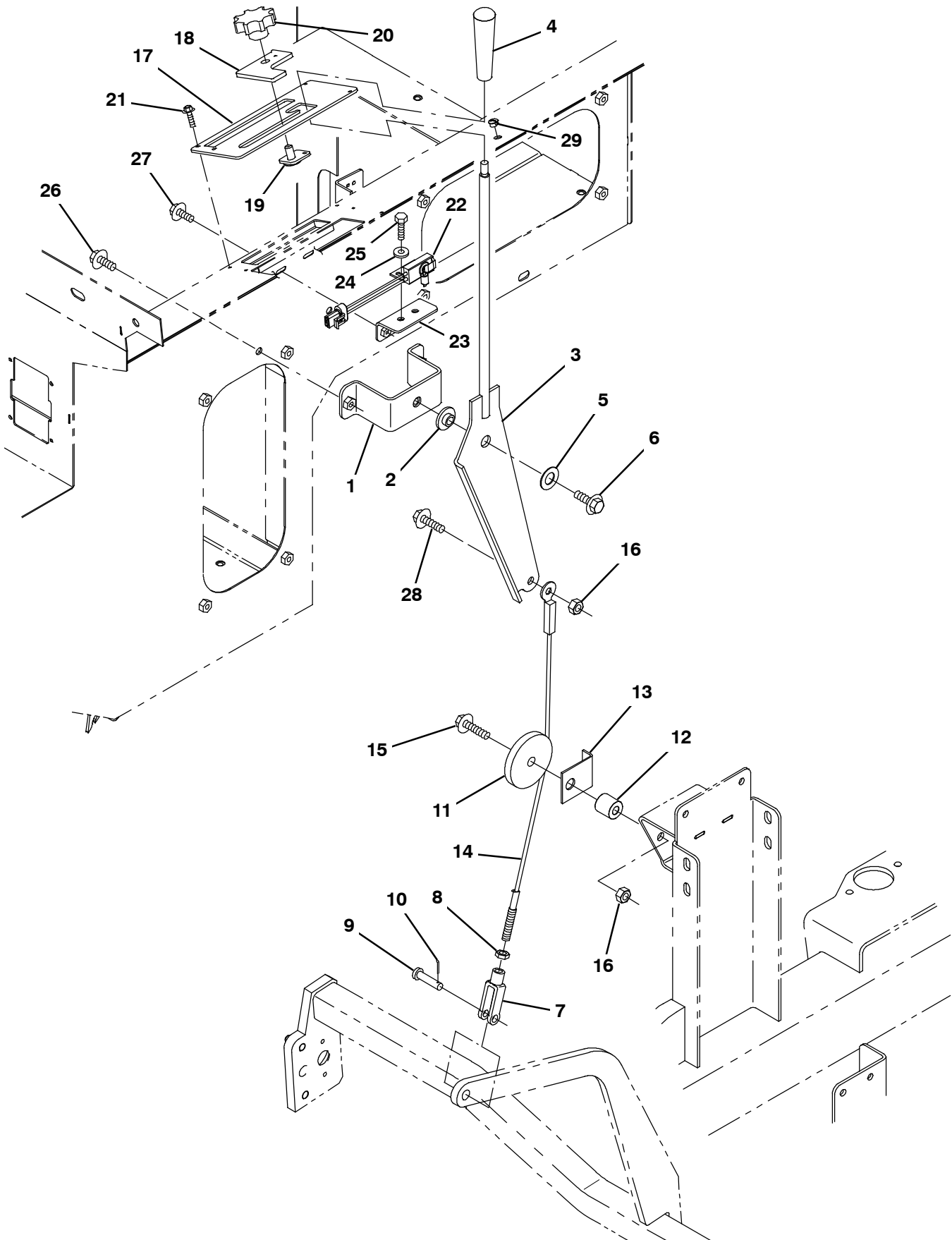


Fig. 47 - Main Brush Lift Group, S30

Ref.	Part No.	Serial Number	Description	Qty.
1	1042785	(006501-	) Bracket, Lift	1
2	363087	(006501-	) Bushing, Flng, 0.44b 1.25d 0.25l	1
3	1041539	(006501-	) Lever Wldt, Lift, Brush, Main	1
4	54995	(006501-	) Knob, 1.12d 3.86l M10 X 1.5, Plstc Tpr]	1
5	07450	(006501-	) Bearing, Thrust, 0.66b 1.25d 0.06w	1
6	1037358	(006501-	) Screw, Hex, M10 X 1.50 X 35, 9.8, Sems	1
7	12267	(006501-	) Clevis, Adj, 0.38pin, M10x1.5	1
8	32716	(006501-	) Nut, Hex, Jam, M10 X 1.5, Ss	1
9	86240	(006501-	) Pin, Clevis, 0.38d X 1.13l	1
10	08179	(006501-	) Pin, Cotter, .094 X 1.00	1
11	379684	(006501-	) Pulley Assy, Cable, 2.8d 0.50b	1
12	222460	(006501-	) Sleeve, P/M, 0.31b 0.50d 0.5l [430ss]	1
13	379686	(006501-	) Angle, Keeper, Cable	1
14	1041123	(006501-	) Cable, Glv .19 24.5l .3 Eye / M10	1
15	1037355	(006501-	) Screw, Hex, M8 X 1.25 X 35, 9.8, Sems	1
16	08709	(006501-	) Nut, Hex, Lock, M8 X 1.25, NI	1
17	1046048	(006501-	) Panel Wldt, Handle, Lift	1
18	1042855	(006501-	) Plate Wldt, Brush, Adj	1
19	1046052	(006501-	) Plate Wldt, Stop [S30]	1
20	383205	(006501-	) Knob, Star, 2.20d 8ear 1.1l M10x1.5, Nyl	1
21	1045964	(006501-	) Screw, Hex, M4 X 0.70 X 10, Fmg, Blk	4
22	1040019	(006501-	) Switch, Limit, 15a, Nc	1
23	1040753	(006501-	) Bracket, Switch	1
24	19066	(006501-	) Washer, Flat, 10	2
25	09244	(006501-	) Screw, Hex, M5 X 0.80 X 16, 8.8	2
26	1037346	(006501-	) Screw, Hex, M8 X 1.25 X 25, 9.8, Sems	2
27	1040467	(006501-	) Screw, Hex, M6 X 1.0 X 20, 9.8, Sems	2
28	1037354	(006501-	) Screw, Hex, M8 X 1.25 X 30, 9.8, Sems	1
29	33807	(006501-	) Plug, Hole, Rnd, 0.44h .03- .12, Blk Nyl	1

Fig. 48 - Main Brush Lift Group, S30 XP and X4

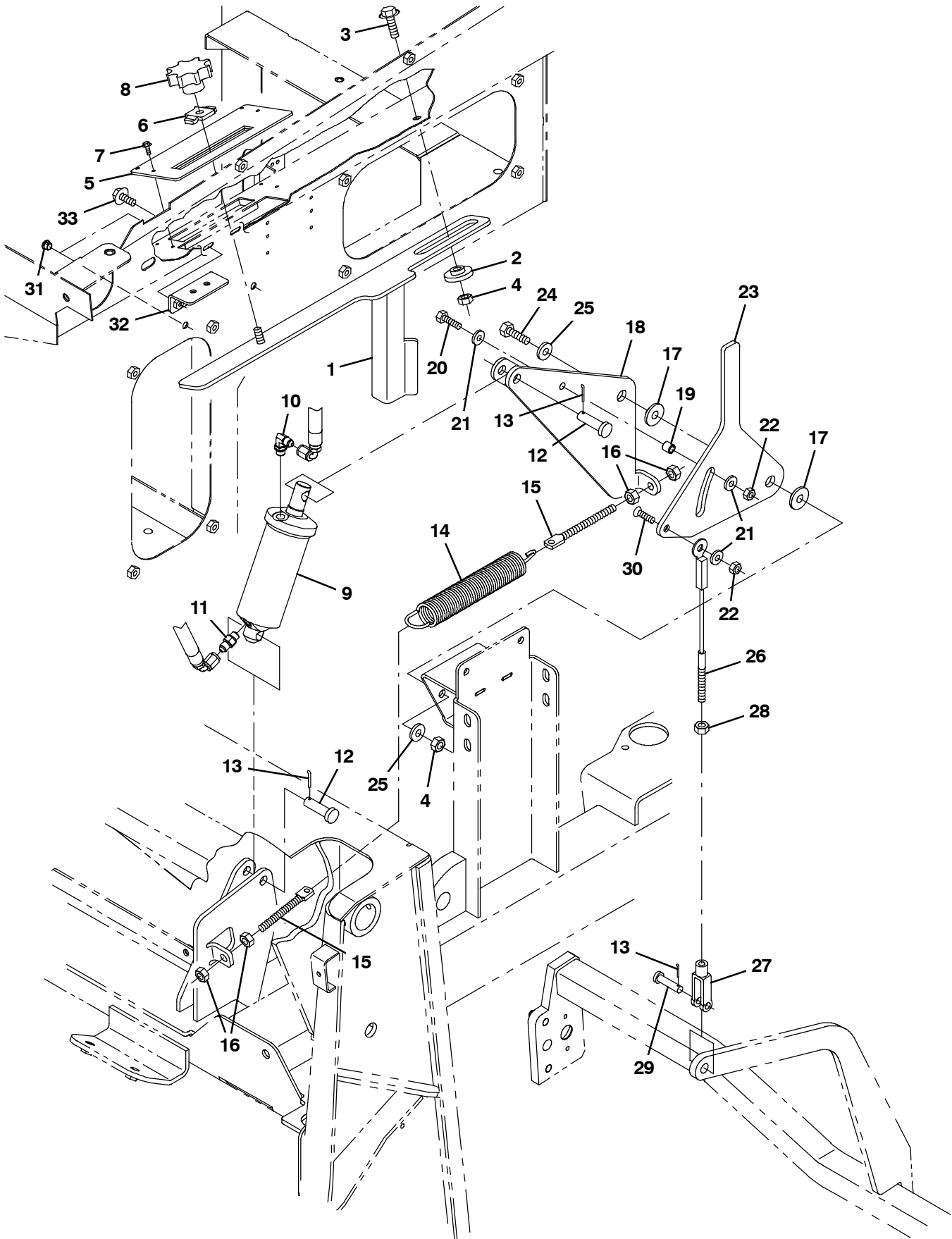


Fig. 48 - Main Brush Lift Group, S30 XP and X4

Ref.	Part No.	Serial Number	Description	Qty.
1	1032432	(006501-	) Plate Wldt, Brush, Adj	1
2	1032429	(006501-	) Retainer, Stop	1
3	1037358	(006501-	) Screw, Hex, M10 X 1.50 X 35, 9.8, Sems	1
4	41430	(006501-	) Nut, Hex, Lock, M10 X 1.5, NI	2
5	1032449	(006501-	) Panel Wldt, Lift	1
6	1005740	(006501-	) Plate, Brush, Adj	1
7	1045964	(006501-	) Screw, Hex, M4 X 0.70 X 10, Fmg, Blk	4
8	383205	(006501-	) Knob, Star, 2.20d 8ear 1.1l M10x1.5, Nyl	1
9	1038176	(006501-	) Cylinder, Hyd, 2.0b 08.0l 04.00strk 2500	1
10	762427	(006501-	) Fitting, Hyd, E90, Fm04/Om04	1
11	762428	(006501-	) Fitting, Hyd, Str, Fm04/Om04	1
12	43290	(006501-	) Pin, Clevis, 0.50d X 1.75l	2
13	08182	(006501-	) Pin, Cotter, .125 X 1.00	3
14	368197	(006501-	) Spring, Extn, 1.39od 0.15wir 09.0l	1
15	1007220	(006501-	) Bolt, Eye, M10 X 1.50 X 117mm, 08.00 Eye	2
16	39312	(006501-	) Nut, Hex, Std, M10 X 1.50	4
17	363087	(006501-	) Bushing, Flng, 0.44b 1.25d 0.25l	2
18	1035400	(006501-	) Bracket Wldt, Mtg, Cyl	1
19	222460	(006501-	) Sleeve, P/M, 0.31b 0.50d 0.5l [430ss]	1
20	06955	(006501-	) Screw, Hex, M8 X 1.25 X 35, 8.8	1
21	32491	(006501-	) Washer, Flat, 0.31, Std	3
22	08709	(006501-	) Nut, Hex, Lock, M8 X 1.25, NI	2
23	1041446	(006501-	) Bracket, Brush, Stop Adj	1
24	06962	(006501-	) Screw, Hex, M10 X 1.50 X 45, 8.8	1
25	32492	(006501-	) Washer, Flat, 0.38, Std	2
26	383194	(006501-	) Cable, Glv .19d 009.88l .38eye / M10	1
27	12267	(006501-	) Clevis, Adj, 0.38pin, M10x1.5	1
28	32716	(006501-	) Nut, Hex, Jam, M10 X 1.5, Ss	1
29	86240	(006501-	) Pin, Clevis, 0.38d X 1.13l	1
30	07810	(006501-	) Screw, Flt, Soc, M8 X 1.25 X 25, 10.9	1
31	01314	(006501-	) Plug, Hole, Rnd, 0.38h .03- .12, Blk Nyl	2
32	1040753	(006501-	) Bracket, Switch	1
33	1040467	(006501-	) Screw, Hex, M6 X 1.00 X 20, 9.8, Sems	2

**Fig. 49 - Main Brush Drive Group**

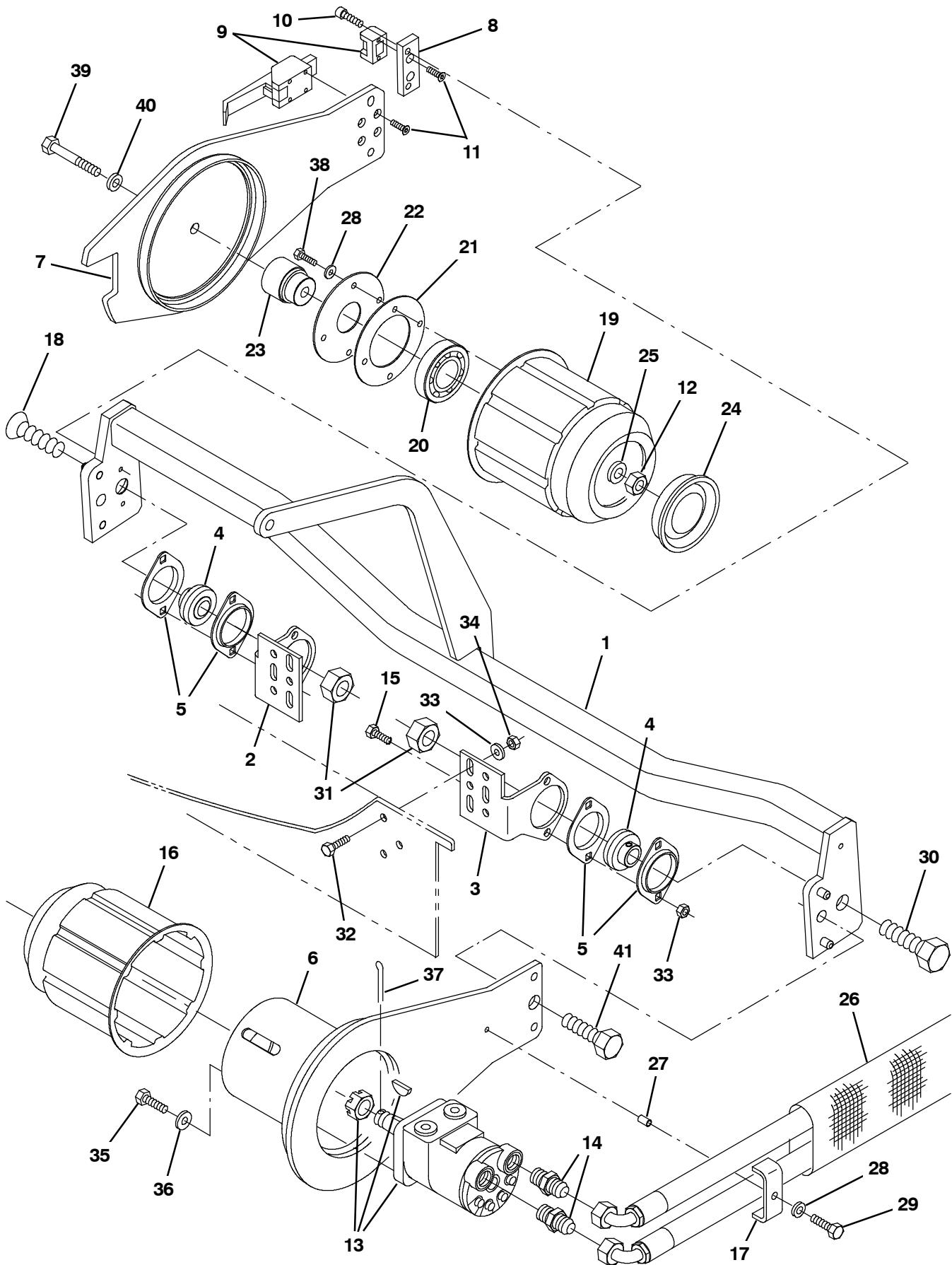
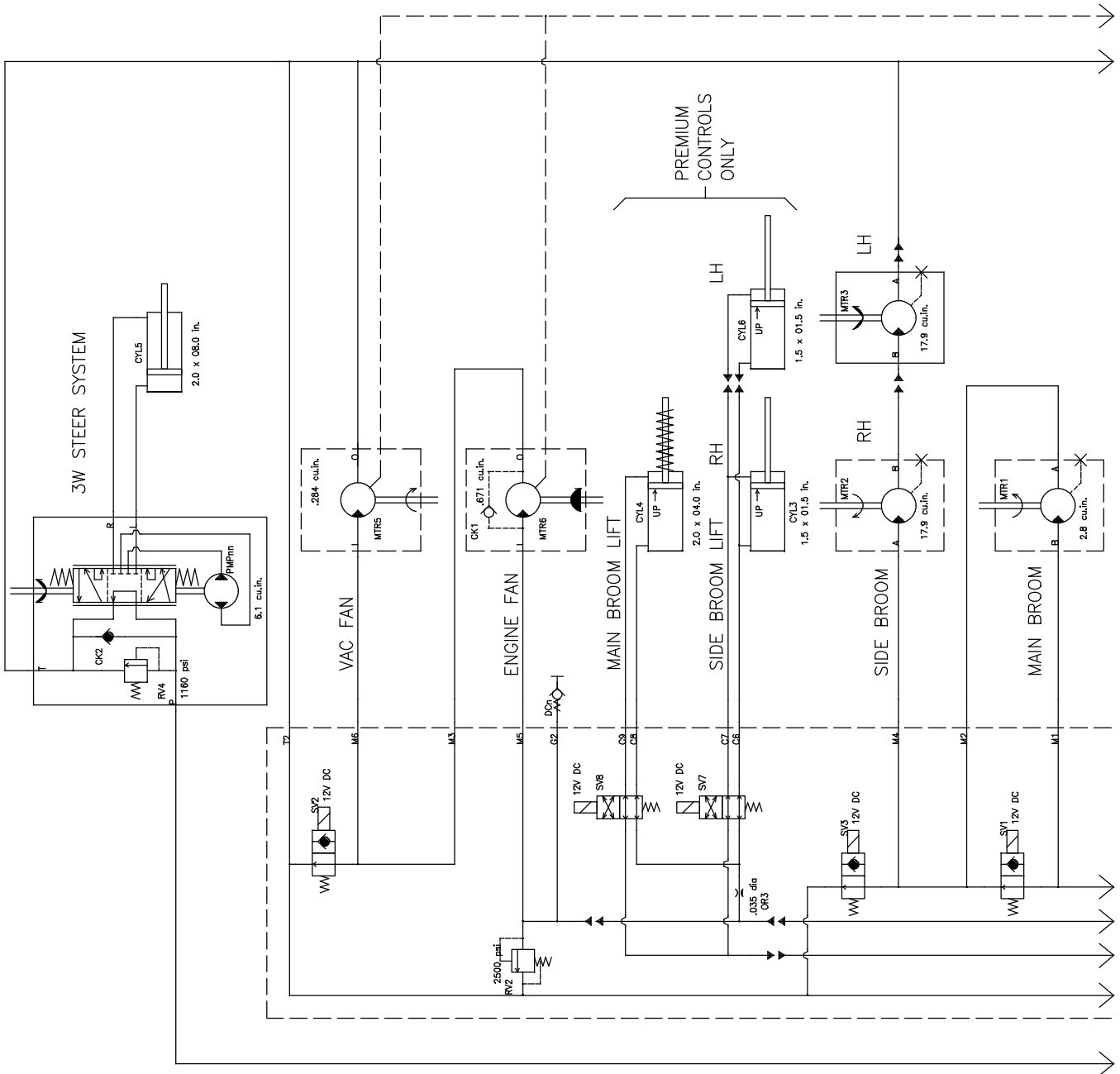




Fig. 49 - Main Brush Drive Group

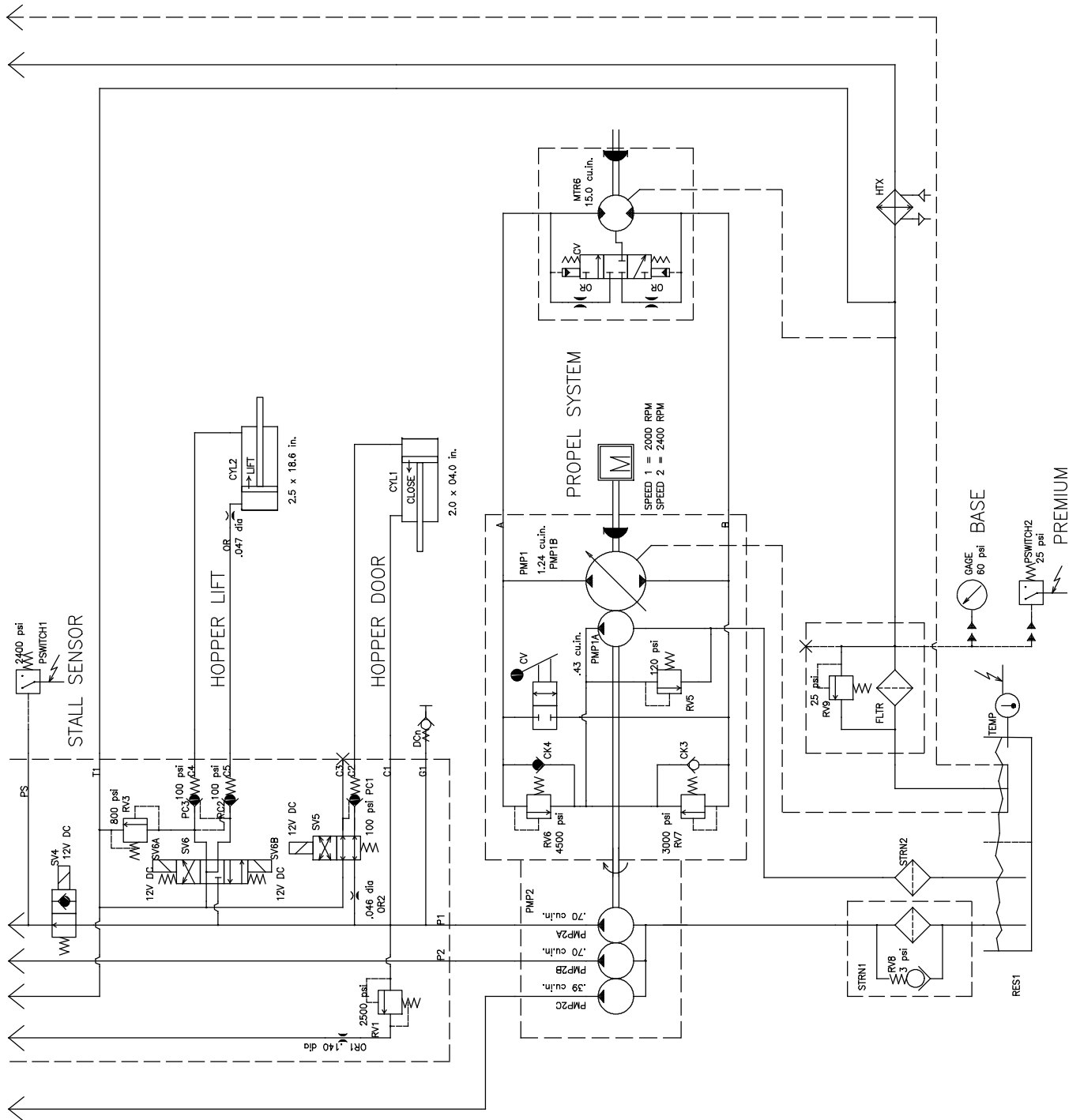
Ref.	Part No.	Serial Number	Description	Qty.	
1	1039501	(006501-	) Tube Wldt	1	
2	383142	(006501-	) Bracket, Mtg, Rh	1	
3	383143	(006501-	) Bracket, Mtg, Lh	1	
4	25887	(006501-	) Bearing, W/ Collar, 0.75b 1.85d 1.06w	2	
5	35973	(006501-	) Flange, Brg, 1.9id 2h	4	
6	383139	(006501-	) Arm Wldt, Brush, Main, Drive, Lh	1	
▽	7	377249	(006501-	) Arm, Brush, Main, W/ Label	1
▲	383203	(006501-	) Label, Info, Brush Arm	1	
8	54204	(006501-	) Plate, Mtg	1	
9	54878	(006501-	) Latch, Cmpr, M5 X 0.8 Blk	1	
10	57824	(006501-	) Screw, Soc, M6 X 1.00 X 20, 12.9, NI	2	
11	09120	(006501-	) Screw, Flt, Soc, M5 X 0.80 X 16, 10.9	6	
12	08711	(006501-	) Nut, Hex, Lock, M12 X 1.75, NI	1	
13	1057337	(006501-	) Motor, Hyd, Gear, Int 02.8 Bi- Dir 2500	1	
14	762445	(006501-	) Fitting, Hyd, Str, Fm08/Om08	2	
15	16931	(006501-	) Screw, Hex, M8 X 1.25 X 20, 8.8	4	
16	1057643	(006501-	) Plug Wldt, Drive, Brush	1	
17	51715	(006501-	) Bracket, U, .19, 2.8w 0.9 1.0l, 1/0.3h	1	
18	1007807	(006501-	) Screw, Flt, Soc, .75- 10 X 2.50, Al	1	
19	55779	(006501-	) Plug Wldt, Idler, Brush	1	
20	24899	(006501-	) Bearing, Ball, 1.38b 2.83d 0.67w	1	
21	30252	(006501-	) Disc, 0.08, 04.39d 02.56b, 4/.28h 3.8bc	1	
22	30253	(006501-	) Disc, 0.06, 04.39d 01.67b, 4/.30h 3.8bc	1	
23	30251	(006501-	) Shaft, Idler, Plug, Brush	1	
24	30255	(006501-	) Cap, Vinyl, 3.28d 0.45l	1	
25	51564	(006501-	) Washer, Flat, 0.53b 1.75d .12, Stl, Pl	1	
26	13773	(006501-	) Sleeve, Nyl, #27 20.0l	1	
27	56228	(006501-	) Tube, Plstc, 0.25id 0.31od 00.5l, Blk	1	
28	01684	(006501-	) Washer, Flat, 0.27b 0.69d .05, Ss	1	
29	07805	(006501-	) Screw, Hex, M6 X 1.00 X 35, Ss	1	
30	39395	(006501-	) Screw, Hex, .75- 10 X 2.50, Fl	1	
31	32987	(006501-	) Nut, Hex, Lock, .75- 10, NI	2	
32	09010	(006501-	) Screw, Hex, M8 X 1.25 X 25, Ss	6	
33	08709	(006501-	) Nut, Hex, Lock, M8 X 1.25, NI	10	
34	41186	(006501-	) Washer, Flat, Belleville, .31	3	
35	01762	(006501-	) Screw, Hex, .38- 16 X 0.75, NI	4	
36	32485	(006501-	) Washer, Flat, 0.38, Sae	4	
37	08175	(006501-	) Pin, Cotter, .125 X 1.25	1	
38	12277	(006501-	) Screw, Hex, M6 X 1.00 X 20, NI, Ss	4	
39	06975	(006501-	) Screw, Hex, M12 X 1.75 X 90, 8.8	1	
40	36328	(006501-	) Washer, Flat, Belleville, .50	1	
41	06977	(006501-	) Screw, Hex, M16 X 2.00 X 20, 8.8	1	

Fig. 50 - Hydraulic Schematic, S30 and XP



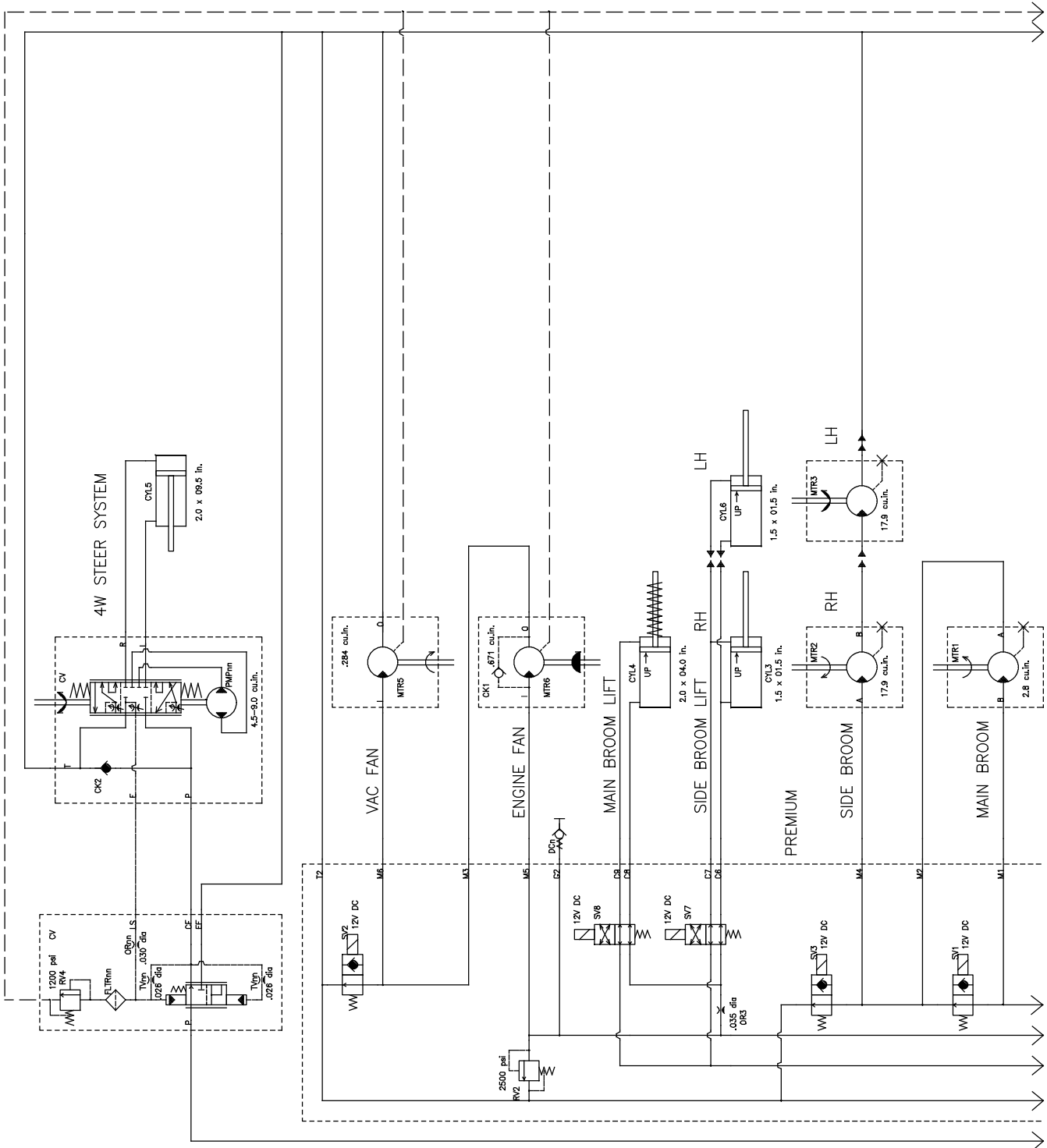
1027521- 354734

Fig. 50 - Hydraulic Schematic, S30 and XP



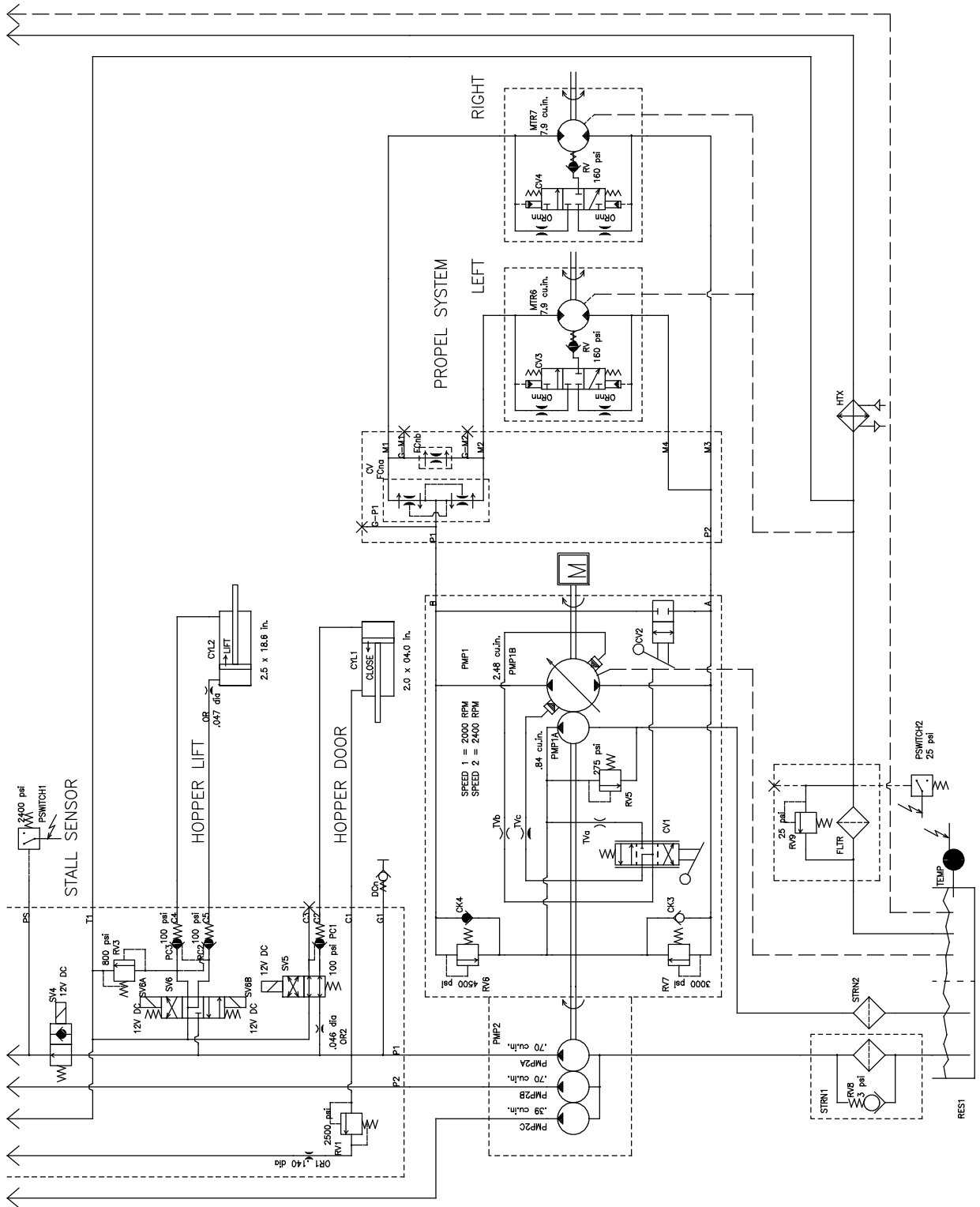
1027521- 354734

Fig. 51 - Hydraulic Schematic, S30 X4



1027521- 354735

Fig. 51 - Hydraulic Schematic, S30 X4



1027521- 354735

Fig. 52 - Hydraulic Hose Group, S30

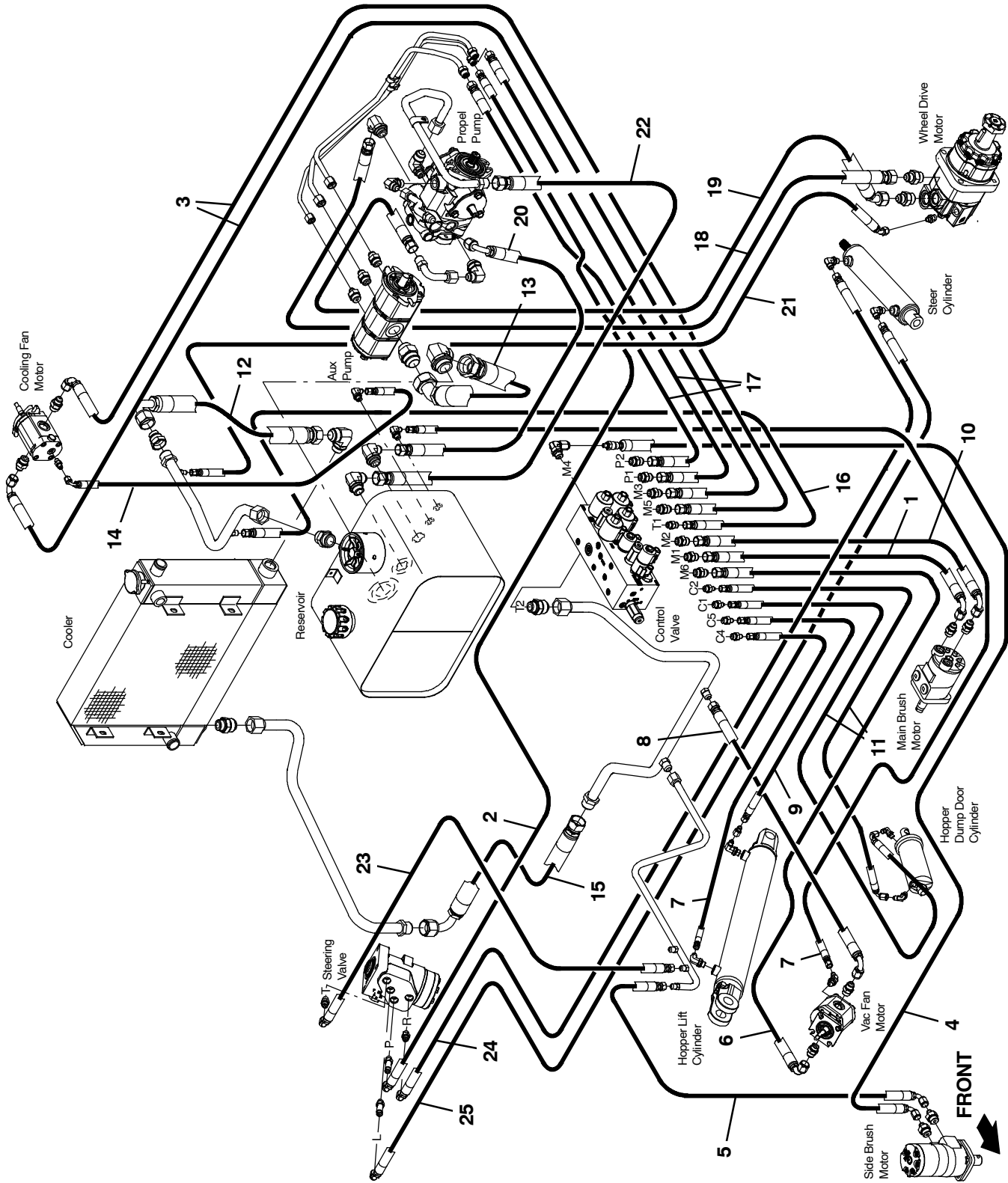


Fig. 52 - Hydraulic Hose Group, S30

Ref.	Part No.	Serial Number	Description	Qty.
1	1067109	(006501-	) Hose, Hyd, Tc08, Ff08e90/Ff08str, 042.0	1
2	1067102	(006501-	) Hose, Hyd, Tc06, Ff06e90/Ff06str, 080.0	1
3	1067110	(006501-	) Hose, Hyd, Tc08, Ff08e90/Ff08str, 052.0	2
4	1072649	(006501-	) Hose, Hyd, Tc06, Ff06e90/Qm06str, 134.0	1
5	1067661	(006501-	) Hose, Hyd, Tc06, Ff06e90/Ff06str, 102.0	1
6	767441	(006501-	) Hose, Hyd, Tc08, Ff08e90/Ff08str, 046.0	1
7	1067094	(006501-	) Hose, Hyd, Tc04, Ff04str/Ff04str, 052.0	2
8	767315	(006501-	) Hose, Hyd, Tc08, Ff08e90/Ff08str, 030.0	1
9	1067089	(006501-	) Hose, Hyd, Tc04, Ff04str/Ff04str, 018.0	1
10	1067109	(006501-	) Hose, Hyd, Tc08, Ff08e90/Ff08str, 042.0	1
11	1067087	(006501-	) Hose, Hyd, Tc04, Ff04e90/Ff04str, 092.0	2
12	1072633	(006501-	) Hose, Hyd, Tc12, Ff12e90/Ff12str, 014.0	1
13	1067300	(006501-	) Hose, Hyd, Suc20, Ff20e45/Ff20str, 022.5	1
14	1067086	(006501-	) Hose, Hyd, Tc04, Ff04e90/Ff04str, 042.0	1
15	1067115	(006501-	) Hose, Hyd, Tc16, Ff16e90/Ff16str, 016.0	1
16	1067106	(006501-	) Hose, Hyd, Tc06, Ff06str/Ff06str, 048.0	1
17	1072531	(006501-	) Hose, Hyd, Tc08, Ff08str/Ff08str, 041.0	2
18	1065452	(006501-	) Hose, Hyd, Spcl, Ff10str/Ff10str, 046.0	1
19	1065453	(006501-	) Hose, Hyd, Spcl, Ff10e45/Ff10str, 056.0	1
20	1067113	(006501-	) Hose, Hyd, Tc10, Ff10e90/Ff10str, 027.0	1
21	1067084	(006501-	) Hose, Hyd, Tc04, Ff04e45/Ff04str, 078.0	1
22	1067299	(006501-	) Hose, Hyd, Suc12, Ff12str/Ff12str, 025.0	1
23	1074041	(006501-	) Hose, Hyd, Tc06, Ff06e90/Ff06str, 032.0	1
24	1067101	(006501-	) Hose, Hyd, Tc06, Ff06e90/Ff06str, 062.0	1
25	1067099	(006501-	) Hose, Hyd, Tc06, Ff06e90/Ff06str, 054.0	1

Fig. 53 - Hydraulic Hose Group, S30 XP

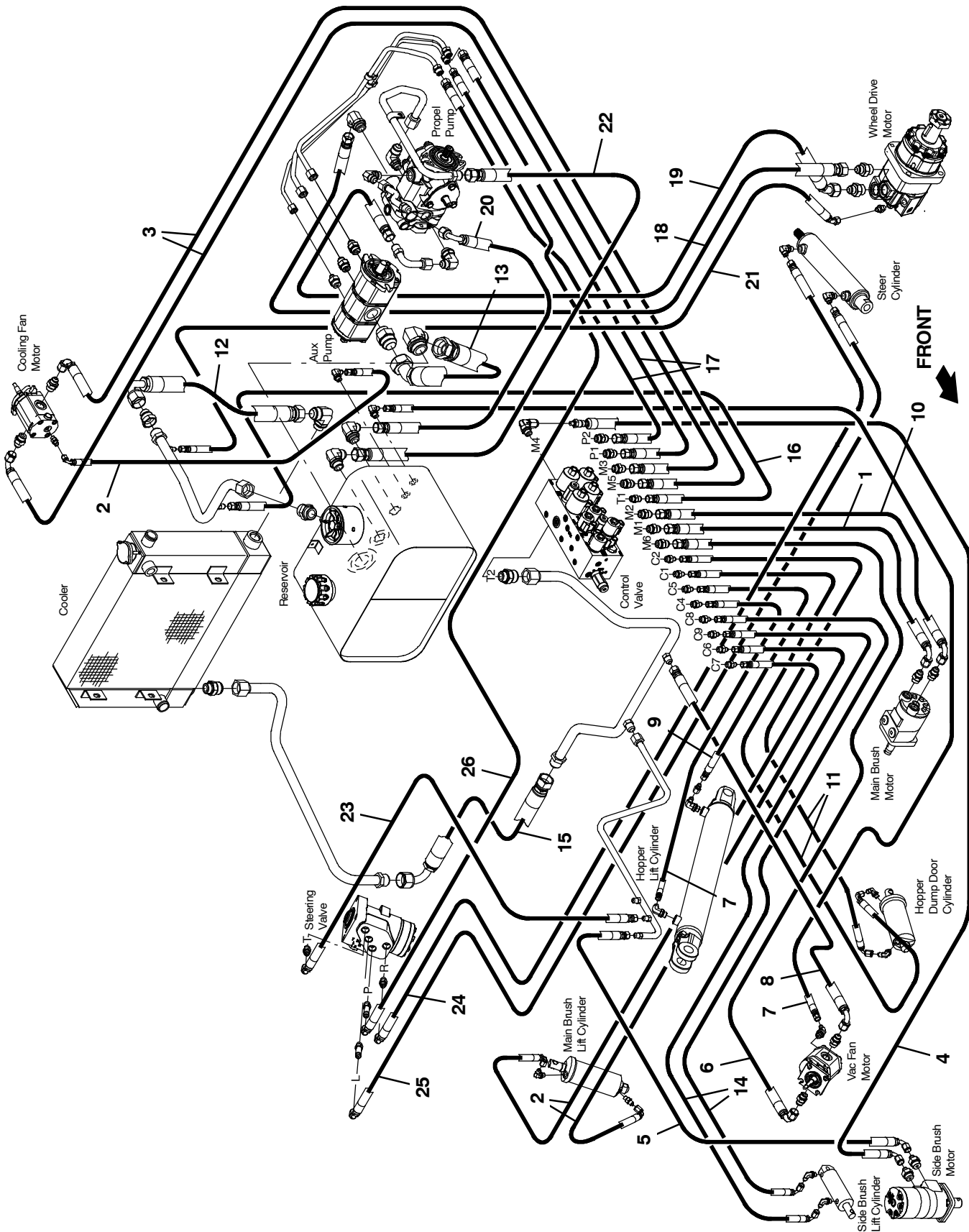




Fig. 53 - Hydraulic Hose Group, S30 XP

Ref.	Part No.	Serial Number	Description	Qty.
1	1067109	(006501-	) Hose, Hyd, Tc08, Ff08e90/Ff08str, 042.0	1
2	1067086	(006501-	) Hose, Hyd, Tc04, Ff04e90/Ff04str, 042.0	3
3	1067110	(006501-	) Hose, Hyd, Tc08, Ff08e90/Ff08str, 052.0	2
4	1072649	(006501-	) Hose, Hyd, Tc06, Ff06e90/Qm06str, 134.0	1
5	1067661	(006501-	) Hose, Hyd, Tc06, Ff06e90/Ff06str, 102.0	1
6	767441	(006501-	) Hose, Hyd, Tc08, Ff08e90/Ff08str, 046.0	1
7	1067094	(006501-	) Hose, Hyd, Tc04, Ff04str/Ff04str, 052.0	2
8	767315	(006501-	) Hose, Hyd, Tc08, Ff08e90/Ff08str, 030.0	1
9	1067089	(006501-	) Hose, Hyd, Tc04, Ff04str/Ff04str, 018.0	1
10	1067109	(006501-	) Hose, Hyd, Tc08, Ff08e90/Ff08str, 042.0	1
11	1067087	(006501-	) Hose, Hyd, Tc04, Ff04e90/Ff04str, 092.0	2
12	1072633	(006501-	) Hose, Hyd, Tc12, Ff12e90/Ff12str, 014.0	1
14	1067088	(006501-	) Hose, Hyd, Tc04, Ff04e90/Ff04str, 126.0	2
13	1067300	(006501-	) Hose, Hyd, Suc20, Ff20e45/Ff20str, 022.5	1
15	1067115	(006501-	) Hose, Hyd, Tc16, Ff16e90/Ff16str, 016.0	1
16	1067106	(006501-	) Hose, Hyd, Tc06, Ff06str/Ff06str, 048.0	1
17	1072531	(006501-	) Hose, Hyd, Tc08, Ff08str/Ff08str, 041.0	2
18	1065452	(006501-	) Hose, Hyd, Spcl, Ff10str/Ff10str, 046.0	1
19	1065453	(006501-	) Hose, Hyd, Spcl, Ff10e45/Ff10str, 056.0	1
20	1067113	(006501-	) Hose, Hyd, Tc10, Ff10e90/Ff10str, 027.0	1
21	1067084	(006501-	) Hose, Hyd, Tc04, Ff04e45/Ff04str, 078.0	1
22	1067299	(006501-	) Hose, Hyd, Suc12, Ff12str/Ff12str, 025.0	1
23	1074041	(006501-	) Hose, Hyd, Tc06, Ff06e90/Ff06str, 032.0	1
24	1067101	(006501-	) Hose, Hyd, Tc06, Ff06e90/Ff06str, 062.0	1
25	1067099	(006501-	) Hose, Hyd, Tc06, Ff06e90/Ff06str, 054.0	1
26	1067102	(006501-	) Hose, Hyd, Tc06, Ff06e90/Ff06str, 080.0	1

Fig. 54 - Hydraulic Hose Group, S30 X4

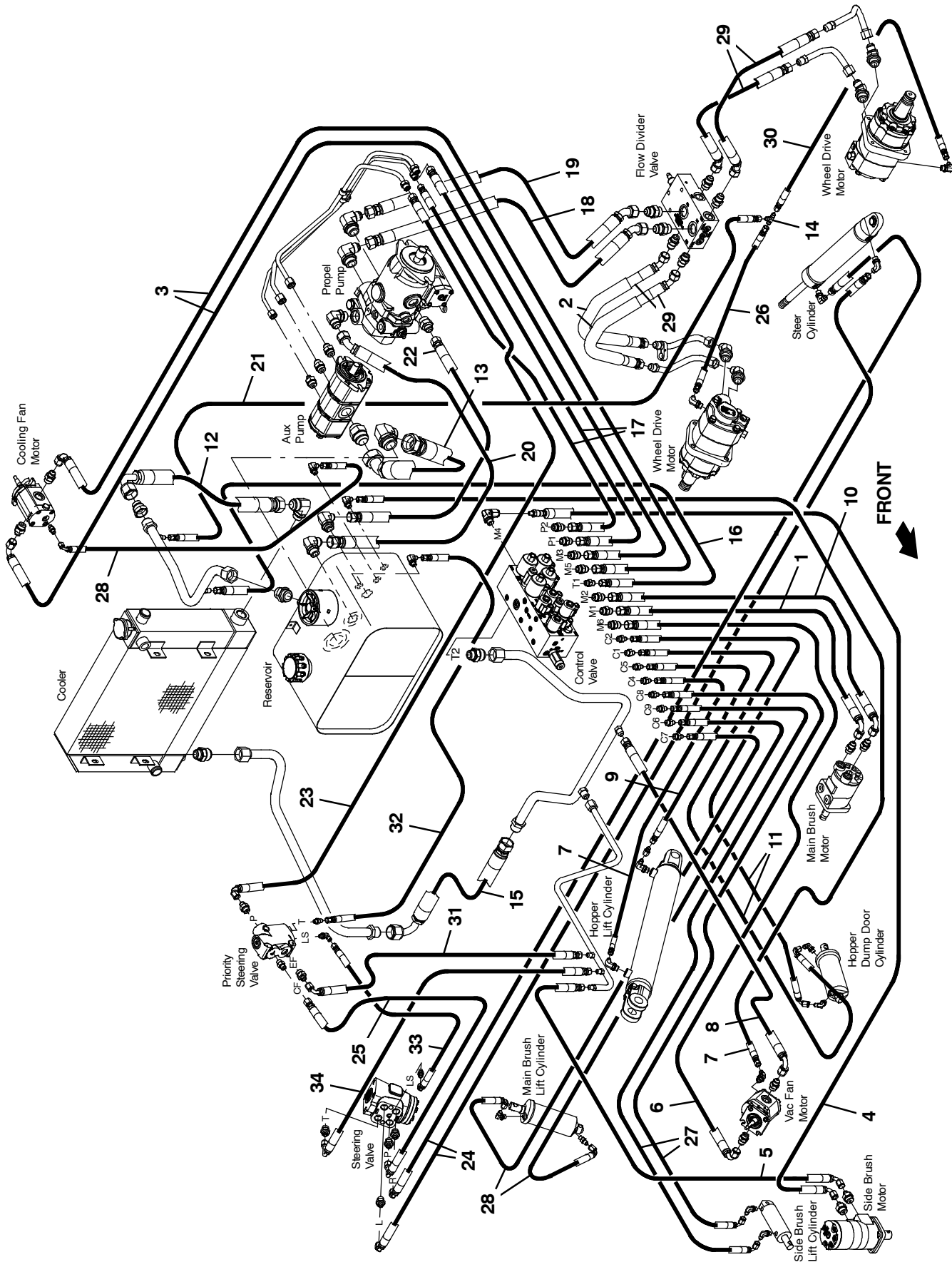


Fig. 54 - Hydraulic Hose Group, S30 X4

Ref.	Part No.	Serial Number	Description	Qty.
1	1067109	(006501-	) Hose, Hyd, Tc08, Ff08e90/Ff08str, 042.0	1
2	1042004	(006501-	) Hose, Sleeve, Fire	2
3	1067110	(006501-	) Hose, Hyd, Tc08, Ff08e90/Ff08str, 052.0	2
4	1072649	(006501-	) Hose, Hyd, Tc06, Ff06e90/Qm06str, 134.0	1
5	1067661	(006501-	) Hose, Hyd, Tc06, Ff06e90/Ff06str, 102.0	1
6	767441	(006501-	) Hose, Hyd, Tc08, Ff08e90/Ff08str, 046.0	1
7	1067094	(006501-	) Hose, Hyd, Tc04, Ff04str/Ff04str, 052.0	2
8	767315	(006501-	) Hose, Hyd, Tc08, Ff08e90/Ff08str, 030.0	1
9	1067089	(006501-	) Hose, Hyd, Tc04, Ff04str/Ff04str, 018.0	1
10	1067109	(003441-	) Hose, Hyd, Tc08, Ff08e90/Ff08str, 042.0	1
11	1067087	(006501-	) Hose, Hyd, Tc04, Ff04e90/Ff04str, 092.0	2
12	1072633	(006501-	) Hose, Hyd, Tc12, Ff12e90/Ff12str, 014.0	1
13	1067301	(006501-	) Hose, Hyd, Suc20, Ff20e45/Ff20str, 025.0	1
14	1067058	(006501-	) Fitting, Hyd, Tee, Fm04/Fm04/Fm04,Bh Br	1
15	1067115	(006501-	) Hose, Hyd, Tc16, Ff16e90/Ff16str, 016.0	1
16	1067106	(006501-	) Hose, Hyd, Tc06, Ff06str/Ff06str, 048.0	1
17	1072531	(006501-	) Hose, Hyd, Tc08, Ff08str/Ff08str, 041.0	2
18	1067154	(006501-	) Hose, Hyd, Spcl, Ff12e45/Ff12str, 028.0	1
19	1067153	(006501-	) Hose, Hyd, Spcl, Ff12e45/Ff12str, 025.0	1
20	1067298	(006501-	) Hose, Hyd, Suc12, Ff12e45/Ff12str, 32.0	1
21	1067092	(006501-	) Hose, Hyd, Med04, Ff04str/Ff04str, 042.0	1
22	1067114	(006501-	) Hose, Hyd, Med10, Ff10str/Ff10str, 024.0	1
23	1067100	(006501-	) Hose, Hyd, Tc06, Ff06e90/Ff06str, 58.0	1
24	1067103	(006501-	) Hose, Hyd, Tc06, Ff06e90/Ff06str, 84.0	2
25	1067096	(006501-	) Hose, Hyd, Tc06, Ff06e90/Ff06str, 026.0	1
26	1067093	(006501-	) Hose, Hyd, Med04, Ff04str/Ff04str, 051.0	1
27	1067088	(006501-	) Hose, Hyd, Tc04, Ff04e90/Ff04str, 126.0	2
28	1067086	(006501-	) Hose, Hyd, Tc04, Ff04e90/Ff04str, 042.0	3
29	1032950	(006501-	) Hose, Hyd, Spcl, Jf10e45/Jf10str, 029.0	4
30	1067092	(006501-	) Hose, Hyd, Med04, Ff04str/Ff04str, 42.0	1
31	1067095	(006501-	) Hose, Hyd, Tc06, Ff06e90/Ff06str, 20.0	1
32	1067094	(006501-	) Hose, Hyd, Med04, Ff04str/Ff04str, 052.0	1
33	1067085	(006501-	) Hose, Hyd, Tc04, Ff04e90/Ff04str, 21.0	1
34	1074072	(006501-	) Hose, Hyd, Tc06, Ff06e90/Ff06str, 035.0	1

**Fig. 55 - Hydraulic Reservoir Group**

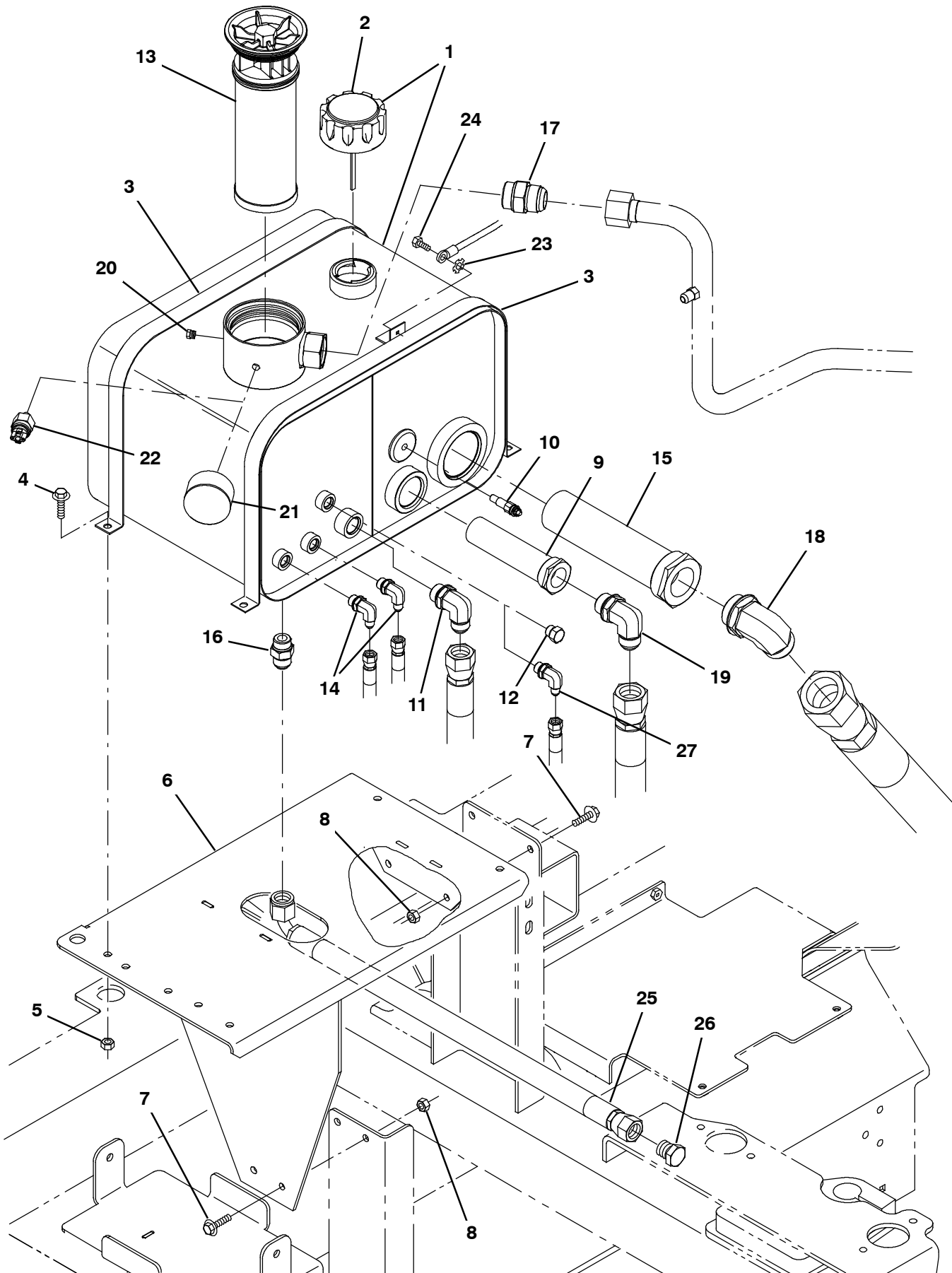


Fig. 55 - Hydraulic Reservoir Group

Ref.	Part No.	Serial Number	Description	Qty.
▽	1	9004518	(006501- ) Reservoir, Hyd, W/ Label, Replmt	1
▲	2	25122	(006501- ) Cap, Breather, Hyd, 2.4 Ds	1
▲	2	1018289	(006501- ) Cap, Breather, Hyd (CE Only)	1
	3	1032915	(006501- ) Strap, Tank, Hyd	2
	4	1037354	(006501- ) Screw, Hex, M8 X 1.25 X 30, 9.8, Sems	2
	5	08709	(006501- ) Nut, Hex, Lock, M8 X 1.25, NI	4
	6	1045125	(006501- ) Bracket Wldt, Reservoir, Hyd	1
	7	1037346	(006501- ) Screw, Hex, M8 X 1.25 X 25, 9.8, Sems	4
	8	07791	(006501- ) Nut, Hex, Fing, M8 X 1.25	4
	9	361023	(006501- ) Strainer, Hyd, 010gpm 100mesh	1
	10	58592	(006501- ) Send- Unit, Water, Temp,04npt[113oh/195d]	1
	11	762469	(006501- ) Fitting, Hyd, E90, Fm10/Om12	1
	12	46482	(006501- ) Fitting, Hyd, Plug, Om06 (S30 and XP Only)	1
	13	1021579	(006501- ) Filter Assy, Hyd, 10mic	1
	14	762425	(006501- ) Fitting, Hyd, E90, Fm04/Om06	2
	15	31613	(006501- ) Strainer, Hyd, 025gpm 100mesh 03psi	1
	16	762463	(006501- ) Fitting, Hyd, Str, Fm10/Om10	1
	17	762481	(006501- ) Fitting, Hyd, Str, Fm16/Om16	1
	18	762484	(006501- ) Fitting, Hyd, E90, Fm20/Om20	1
	19	762492	(006501- ) Fitting, Hyd, E90, Fm12/Om12	1
	20	63511	(006501- ) Fitting, Hyd, Plug, Pm02	1
	21	1025132	(006501- ) Indicator, Press, 60psi (S30 Only)	1
	22	1025133	(006501- ) Switch, Press, Hyd, 18- 24psi, Spst, No (S30 XP and X4 Only)	1
	23	32982	(006501- ) Washer, Lock, Int, 0.25	1
	24	222158	(006501- ) Screw, Hex, M6 X 1.00 X 10, Fmg	1
	25	1067773	(006501- ) Hose, Hyd, Tc10, Ff10e90/Ff10str, 42.0	1
	26	762156	(006501- ) Fitting, Hyd, Plug, Fm10	1
	27	762425	(006501- ) Fitting, Hyd, E90, Fm04/Om06 (S30 X4 Only)	1

**Fig. 56 - Hydraulic Cooler and Tubes Group**

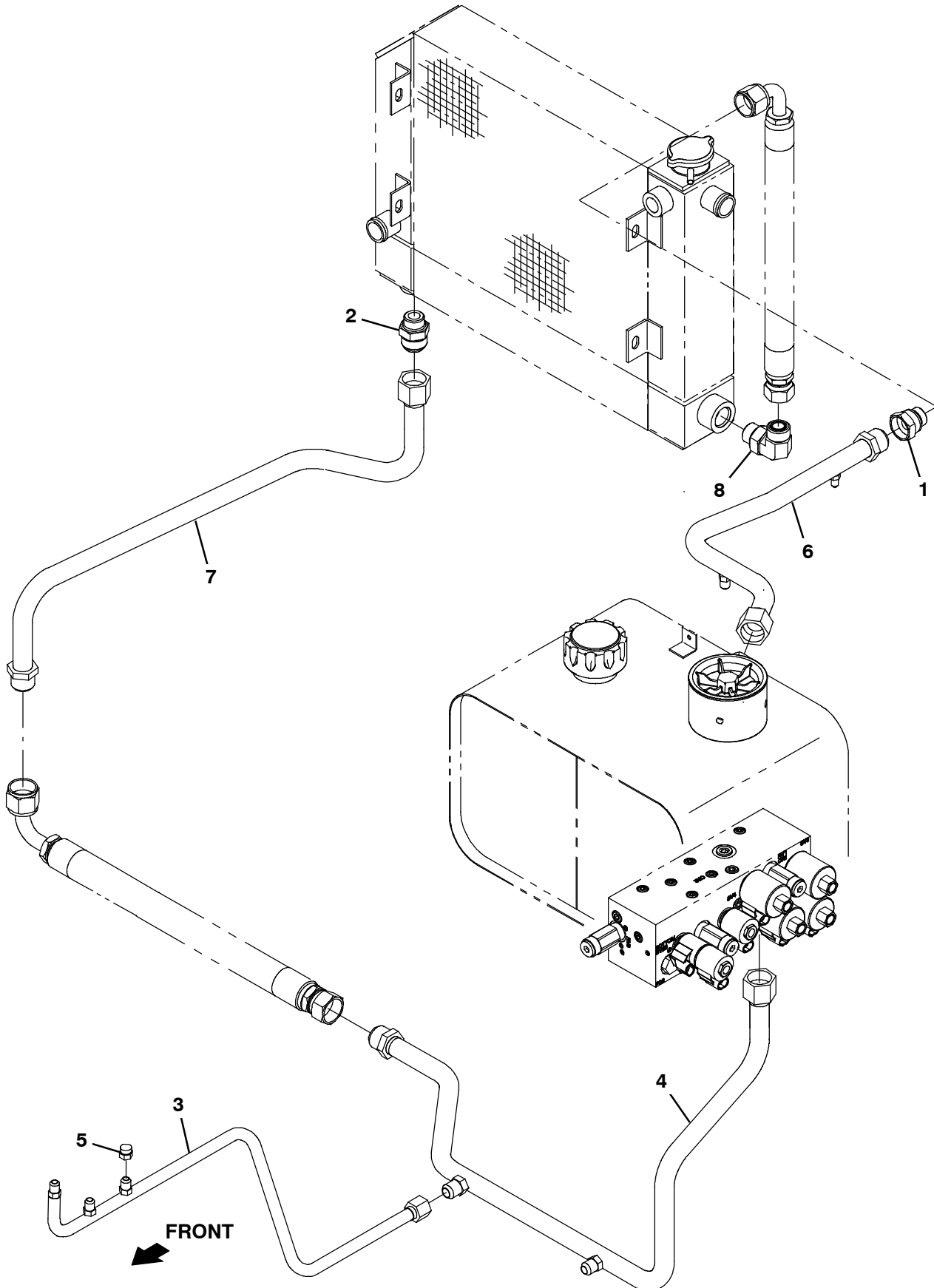


Fig. 56 - Hydraulic Cooler and Tubes Group

Ref.	Part No.	Serial Number	Description	Qty.
1	1072632	(006501-	) Fitting, Hyd, Str, Ff16/Fm12	1
2	1068299	(006501-	) Fitting, Hyd, Str, Fm16/Om12	1
3	1067177	(006501-	) Tube, Hyd, Steering Drain	1
4	1067187	(006501-	) Tube Assy, Hyd, Valve Tank [Coyote]	1
5	40625	(006501-	) Fitting, Hyd, Cap, Jf06	1
6	1067185	(006501-	) Tube Assy, Hyd, Fltr	1
7	1067186	(006501-	) Tube Assy, Hyd, Cooler [Coyote]	1
8	762492	(006501-	) Fitting, Hyd, E90, Fm12/Om12	1

Fig. 57 - Hydraulic Pumps Group, S30 and XP

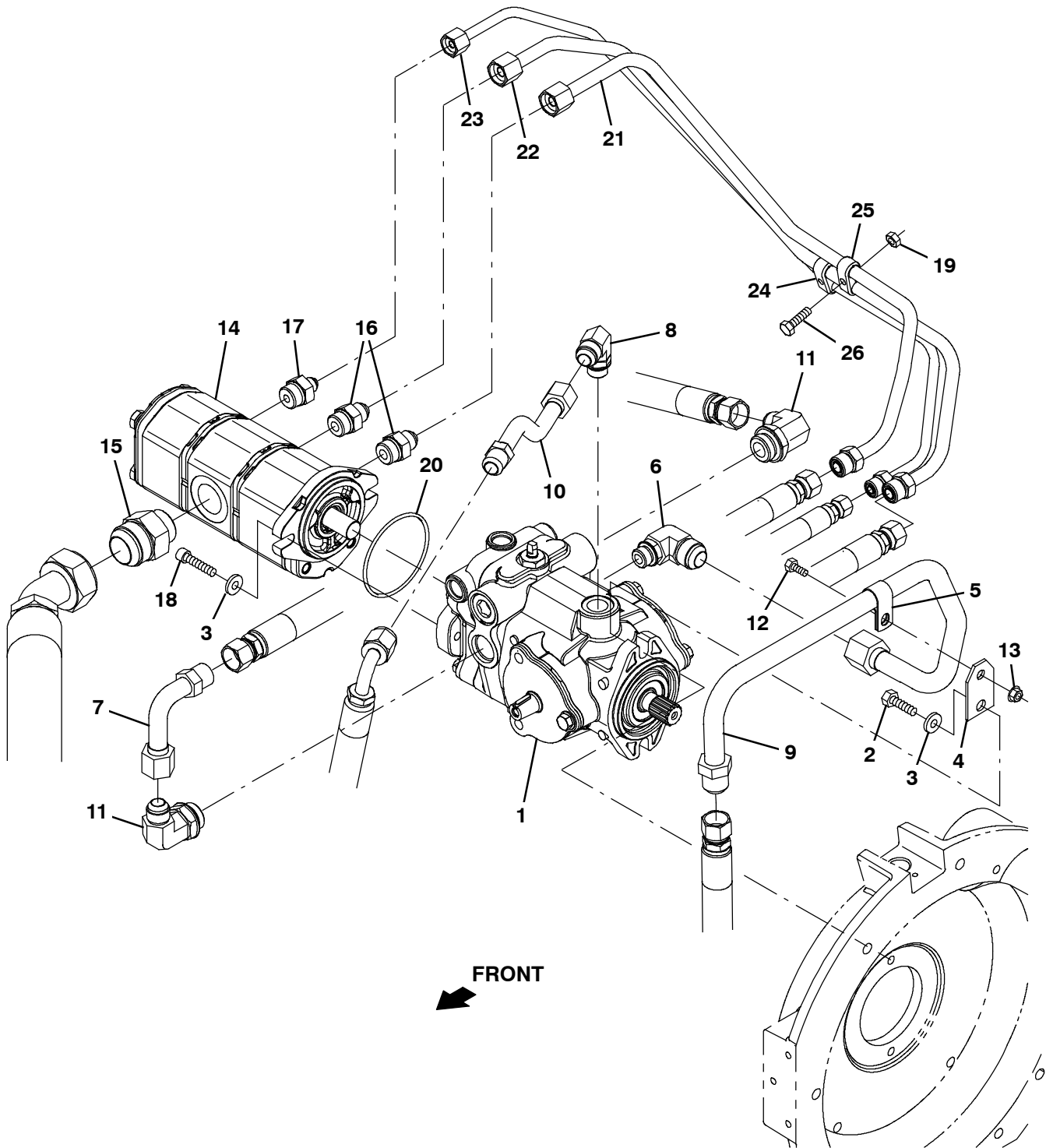




Fig. 57 - Hydraulic Pumps Group, S30 and XP

Ref.	Part No.	Serial Number	Description	Qty.	
1	1054905	(006501-	) Pump, Hyd, Piston, Var, 1.24 4500, Cw (See Breakdowns)	1	
2	21198	(006501-	) Screw, Hex, .38- 16 X 1.25, G5	2	
3	32485	(006501-	) Washer, Flat, 0.38, Sae	4	
4	1039309	(006501-	) Bracket, Sppt, Hyd Tube	1	
5	07471	(006501-	) Clamp, Cable, Stl, 0.75d X 0.75w, 1hole	1	
6	1067053	(006501-	) Fitting, Hyd, E90, Fm12/Om08	1	
7	1065781	(006501-	) Tube, Hyd, Pump, Rear Drive, Ff10/Fm10	1	
8	762466	(006501-	) Fitting, Hyd, E90, Fm10/Om08	1	
9	1067181	(006501-	) Tube, Hyd [Pump Charge]	1	
10	1067182	(006501-	) Tube, Hyd, Pump, Drain	1	
11	762469	(006501-	) Fitting, Hyd, E90, Fm10/Om12	2	
12	16735	(006501-	) Screw, Hex, M8 X 1.25 X 16, 8.8	1	
13	07791	(006501-	) Nut, Hex, Flng, M8 X 1.25	1	
▽	14	1030374	(006501-	) Pump, Hyd, Gear, Ext, 3, 00.70 2500, Cw	1
▲		373708	(006501-	) Pump, Info, Repair	1
▲		373707	(006501-	) Seal Kit	1
15	1007953	(006501-	) Fitting, Hyd, Str, Fm20/Om16	1	
16	762456	(006501-	) Fitting, Hyd, Str, Fm08/Om10	2	
17	762439	(006501-	) Fitting, Hyd, Str, Fm06/Om10	1	
18	10832	(006501-	) Screw, Soc, .38- 16 X 1.50, Al	2	
19	08708	(006501-	) Nut, Hex, Lock, M6 X 1.00, NI	2	
20	65145- 1	(006501-	) Seal, Org, .069 X 03.06id	1	
21	1067180	(006501-	) Tube, Hyd, Gear Pump Rear [Coyote]	1	
22	1071716	(006501-	) Tube, Hyd, Gear Pump Middle[S30 Mit2013]	1	
23	1071717	(006501-	) Tube, Hyd, Gear Pump Front[S30 Mit2013]	1	
24	1043755	(006501-	) Clamp, Tube, 0.37d 0.50d, 2 Hole	1	
25	1043754	(006501-	) Clamp, Tube, 0.50d 0.50d, 2 Hole	1	
26	06944	(006501-	) Screw, Hex, M6 X 1.00 X 25, 8.8	2	

Fig. 58 - Hydraulic Pumps Group, S30 X4

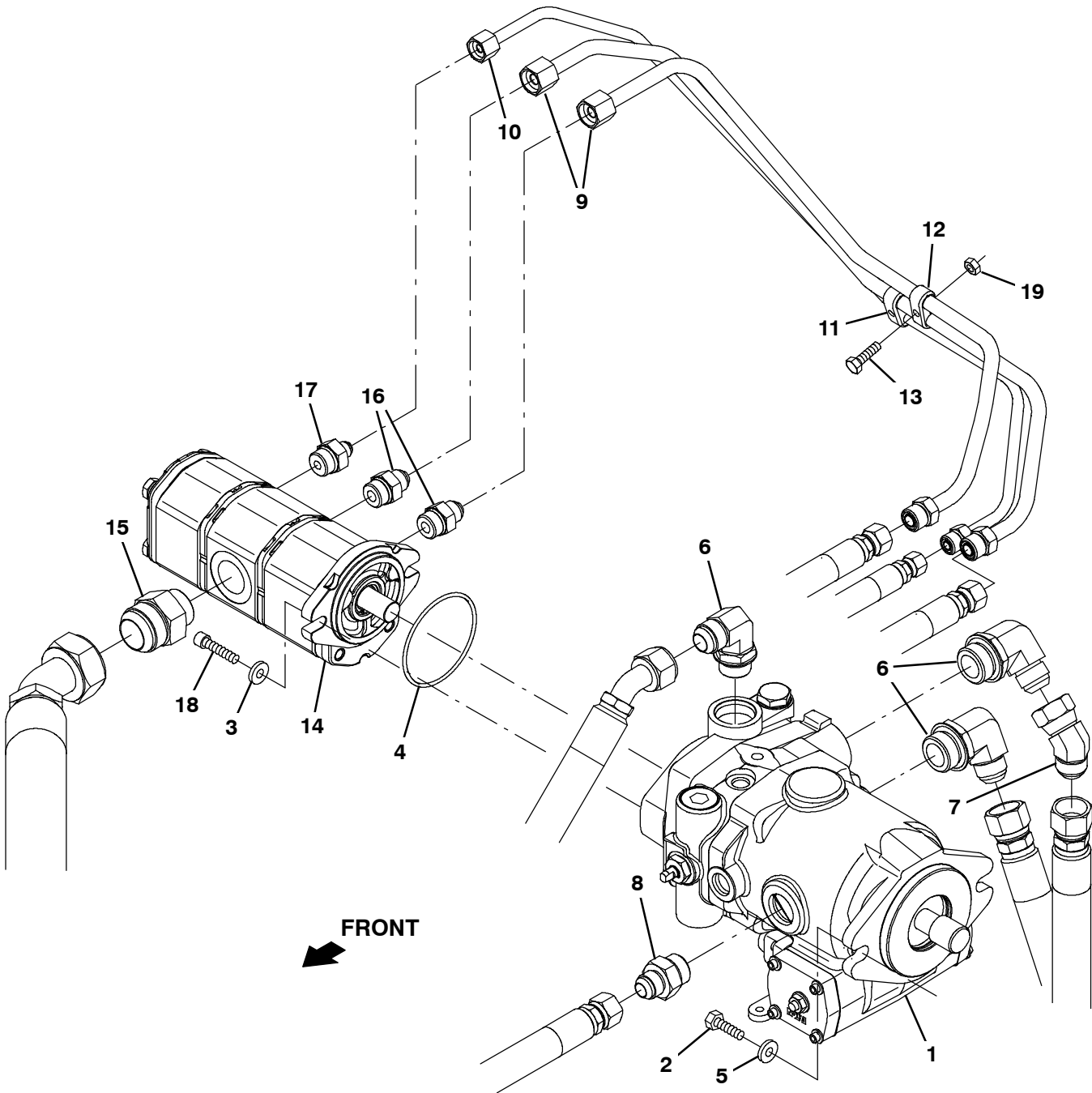


Fig. 57 - Hydraulic Pumps Group, S30 X4

Ref.	Part No.	Serial Number	Description	Qty.	
1	1029255	(006501-	) Pump, Hyd, Piston, Var, 2.48 4500, Cw (See Breakdowns)	1	
2	06969	(006501-	) Screw, Hex, M12 X 1.75 X 40, 8.8	2	
3	32485	(006501-	) Washer, Flat, 0.38, Sae	2	
4	65145- 1	(006501-	) Seal, Org, .069 X 03.06id	1	
5	36328	(006501-	) Washer, Flat, Belleville, .50	2	
6	767407	(006501-	) Fitting, Hyd, E90, Fm12/Om16	3	
7	1067057	(006501-	) Fitting, Hyd, E45, Ff12/Jm12	1	
8	762468	(006501-	) Fitting, Hyd, Str, Fm10/Om12	1	
9	1071716	(006501-	) Tube, Hyd, Gear Pump Middle[S30 Mit2013]	2	
10	1071717	(006501-	) Tube, Hyd, Gear Pump Front[S30 Mit2013]	1	
11	1043755	(006501-	) Clamp, Tube, 0.37d 0.50d, 2 Hole	1	
12	1043754	(006501-	) Clamp, Tube, 0.50d 0.50d, 2 Hole	1	
13	06944	(006501-	) Screw, Hex, M6 X 1.00 X 25, 8.8	2	
▽	14	1030374	(006501-	) Pump, Hyd, Gear, Ext, 3, 00.70 2500, Cw	1
▲		373708	(006501-	) Pump, Info, Repair	1
▲		373707	(006501-	) Seal Kit	1
15	1007953	(006501-	) Fitting, Hyd, Str, Fm20/Om16	1	
16	762456	(006501-	) Fitting, Hyd, Str, Fm08/Om10	2	
17	762439	(006501-	) Fitting, Hyd, Str, Fm06/Om10	1	
18	10832	(006501-	) Screw, Soc, .38- 16 X 1.50, Al	2	
19	08708	(006501-	) Nut, Hex, Lock, M6 X 1.00, NI	2	

**Fig. 59 - Hydraulic Valve Group, S30**

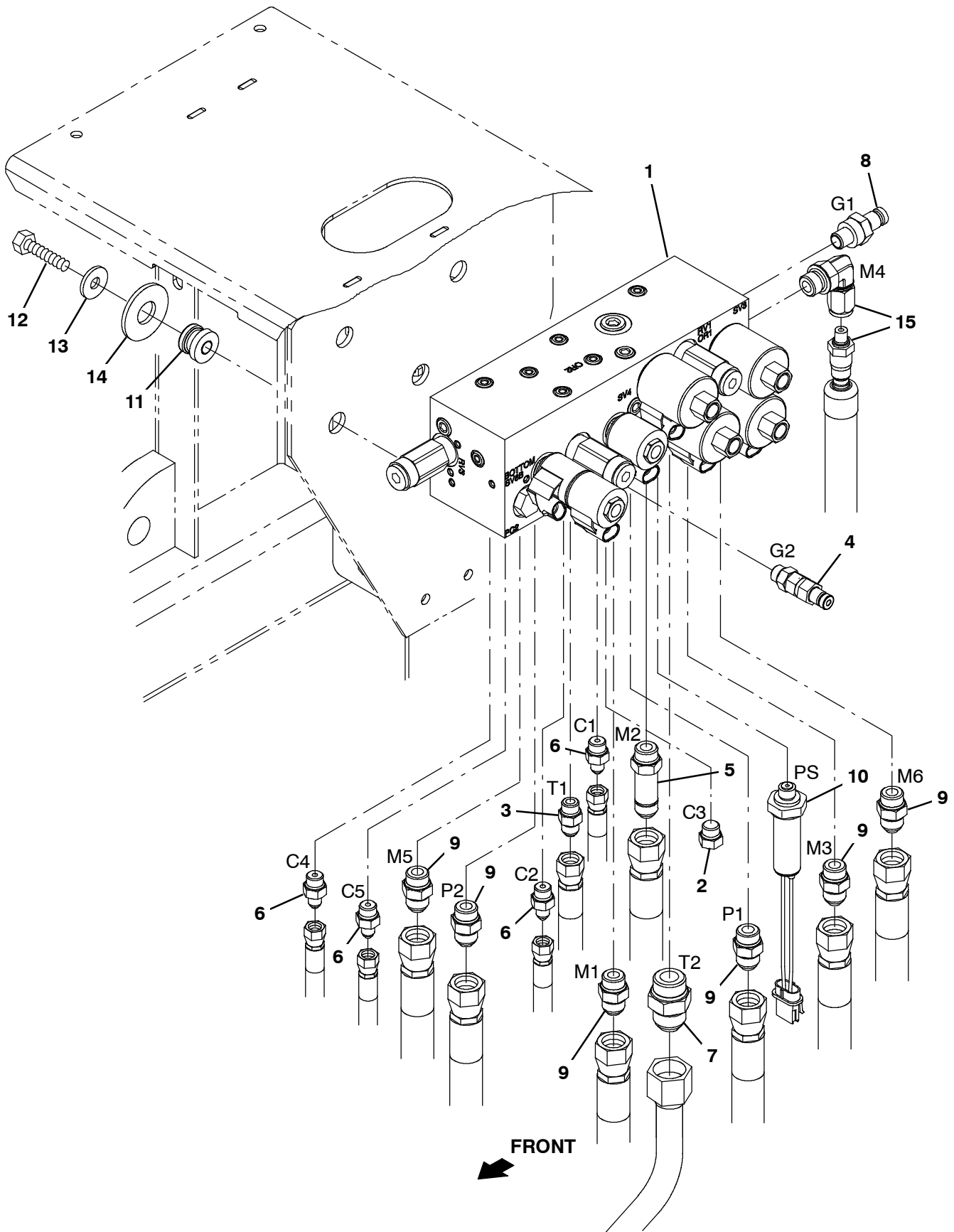


Fig. 59 - Hydraulic Valve Group, S30

Ref.	Part No.	Serial Number	Description	Qty.
1	1040091	(006501-	) Valve, Hyd, Solenoid, 12vdc [06s] (See Breakdowns)	1
2	46482	(006501-	) Fitting, Hyd, Plug, Om06	1
3	762433	(006501-	) Fitting, Hyd, Str, Fm06/Om06	1
4	1043652	(006501-	) Fitting, Hyd, Str, Om06/Qm04	1
5	767430	(006501-	) Fitting, Hyd, Str, Fm08/Om08, Long	1
6	762426	(006501-	) Fitting, Hyd, Str, Fm04/Om06	4
7	767410	(006501-	) Fitting, Hyd, Str, Fm16/Om12	1
8	395973	(006501-	) Fitting, Hyd, Str, Om04/Qm04	1
9	762445	(006501-	) Fitting, Hyd, Str, Fm08/Om08	6
10	769077	(006501-	) Switch Assy, Press, No 02400psi	1
11	54274	(006501-	) Isolator, Vib, Bshg, 1.1d 0.6l .4b 0.78h	4
12	39285	(006501-	) Screw, Hex, M10 X 1.50 X 40, 8.8	4
13	39350	(006501-	) Washer, Flat, 0.75, Sae	4
14	13248	(006501-	) Washer, Flat, 0.40b 1.12d .12, Stl, Pl	4
15	9011154	(006501-	) Hose Kit, Hyd, Replmt [S30]	1

**Fig. 60 - Hydraulic Valve Group, S30 XP and X4**

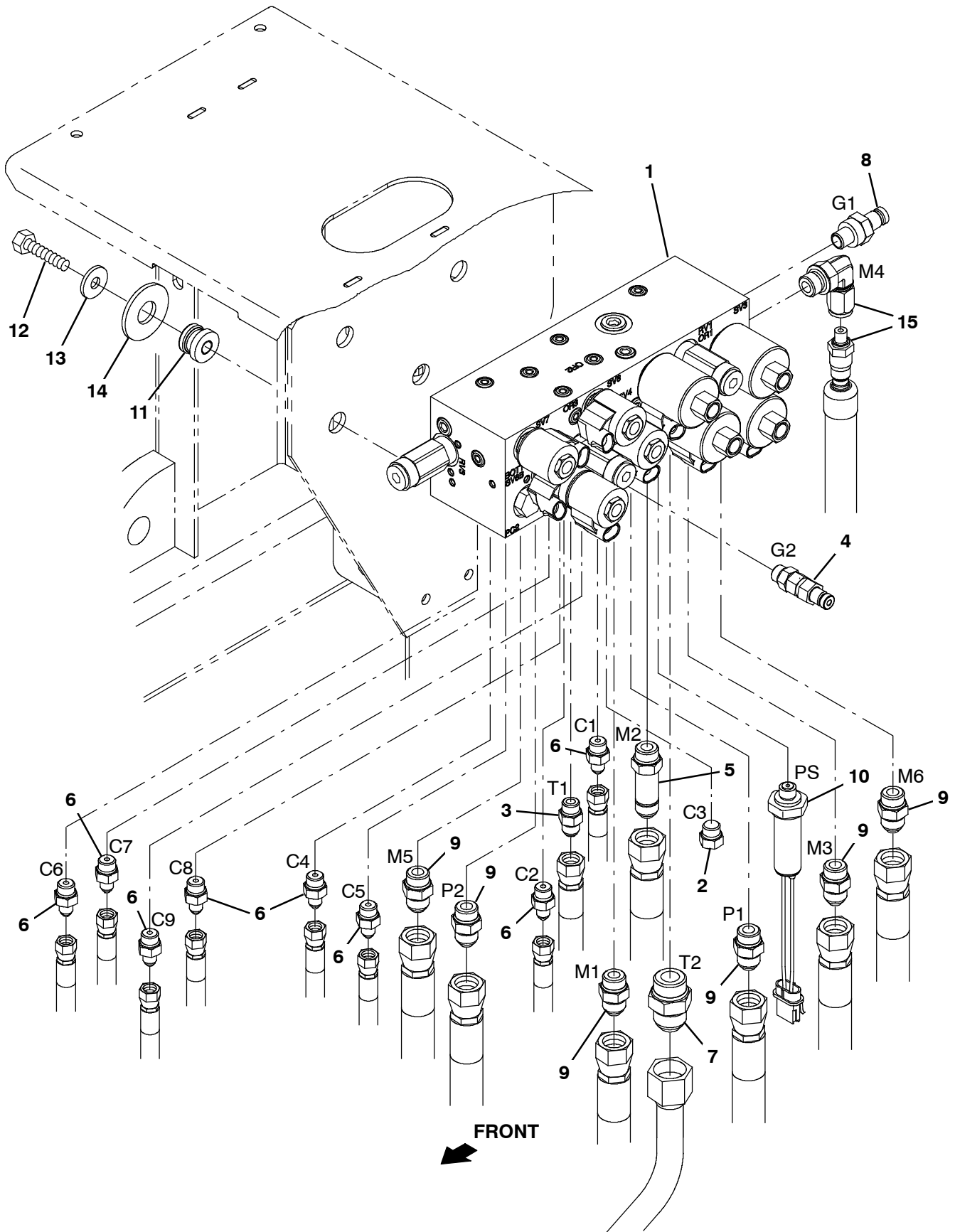


Fig. 60 - Hydraulic Valve Group, S30 XP and X4

Ref.	Part No.	Serial Number	Description	Qty.
1	1034671	(006501-	) Valve, Hyd, Solenoid, 12vdc [08s] (See Breakdowns)	1
2	46482	(006501-	) Fitting, Hyd, Plug, Om06	1
3	762433	(006501-	) Fitting, Hyd, Str, Fm06/Om06	1
4	1043652	(006501-	) Fitting, Hyd, Str, Om06/Qm04	1
5	767430	(006501-	) Fitting, Hyd, Str, Fm08/Om08, Long	1
6	762426	(006501-	) Fitting, Hyd, Str, Fm04/Om06	8
7	767410	(006501-	) Fitting, Hyd, Str, Fm16/Om12	1
8	395973	(006501-	) Fitting, Hyd, Str, Om04/Qm04	1
9	762445	(006501-	) Fitting, Hyd, Str, Fm08/Om08	6
10	769077	(006501-	) Switch Assy, Press, No 02400psi	1
11	54274	(006501-	) Isolator, Vib, Bshg, 1.1d 0.6l .4b 0.78h	4
12	39285	(006501-	) Screw, Hex, M10 X 1.50 X 40, 8.8	4
13	39350	(006501-	) Washer, Flat, 0.75, Sae	4
14	13248	(006501-	) Washer, Flat, 0.40b 1.12d .12, Stl, Pl	4
15	9011154	(006501-	) Hose Kit, Hyd, Replmt [S30]	1

**Fig. 61 - Hydraulic Priority and Flow Divider Valve Group, S30 X4**

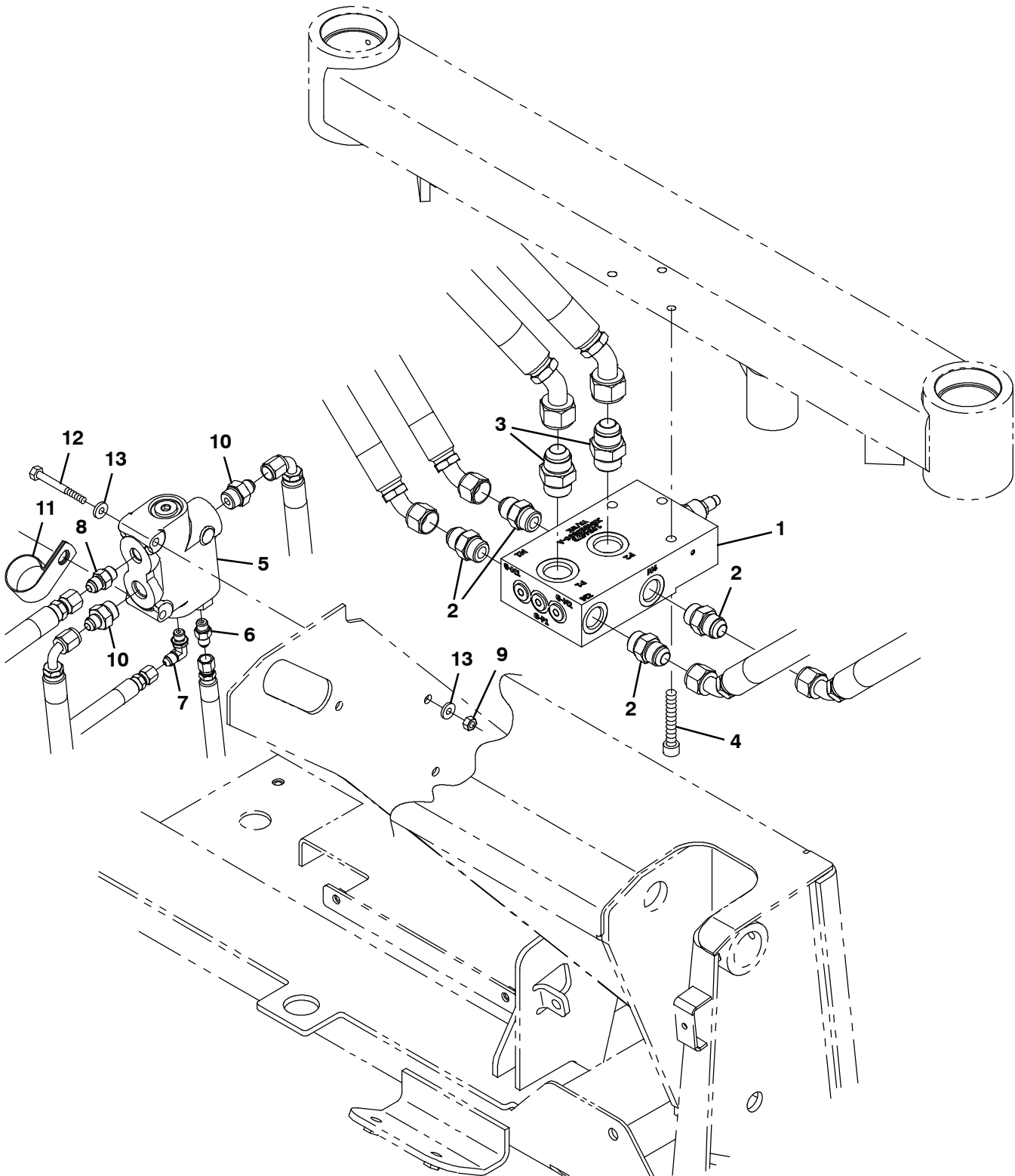


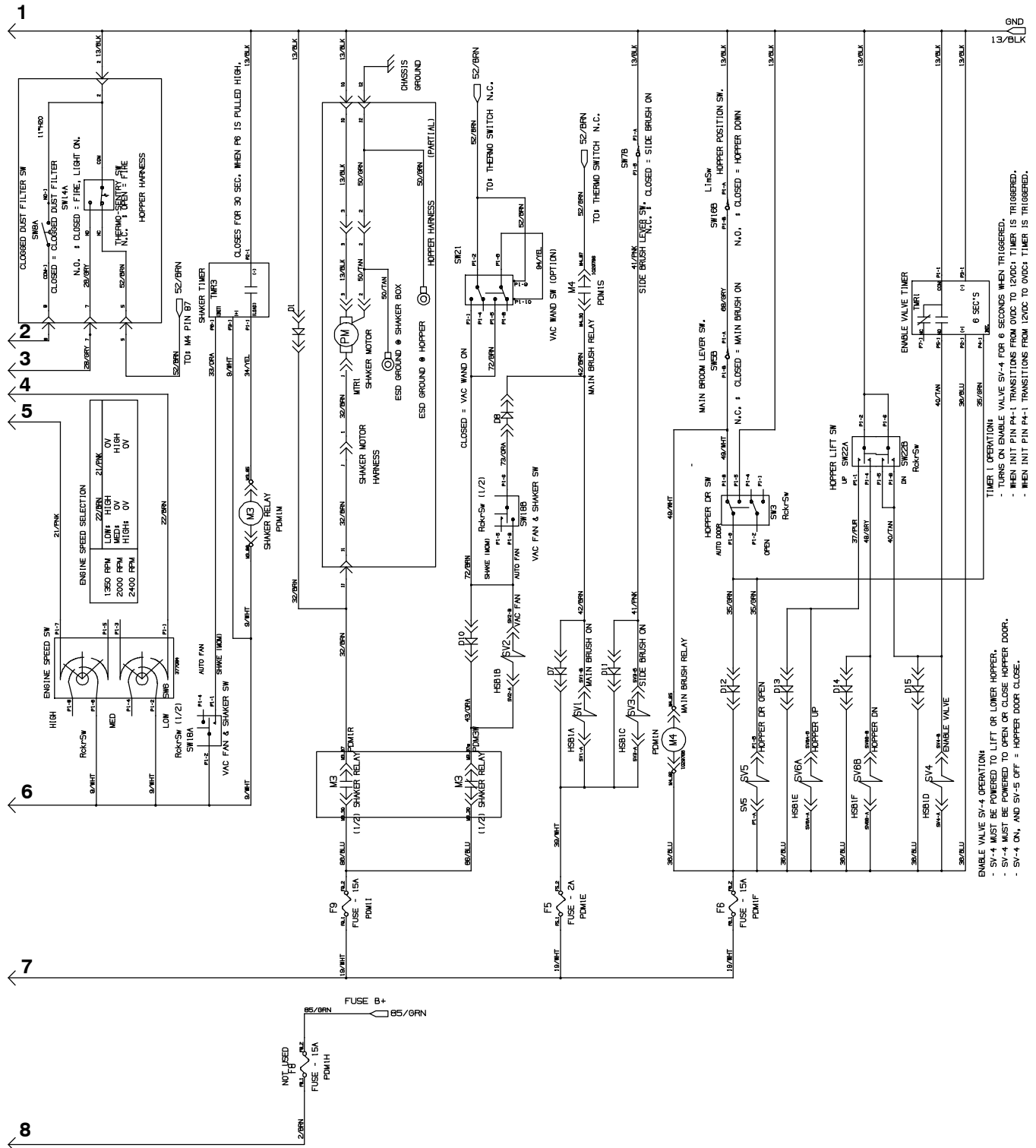


Fig. 61 - Hydraulic Priority and Flow Divider Valve Group, S30 X4

Ref.	Part No.	Serial Number	Description	Qty.
1	1033685	(006501-	) Valve, Hyd, Flow Divider, Propel [4w] (See Breakdowns)	1
2	46480	(006501-	) Fitting, Hyd, Str, Jm10/Om10	4
3	79868	(006501-	) Fitting, Hyd, Str, Fm12/Om12	2
4	396810	(006501-	) Screw, Soc, M10 X 1.50 X 50, 12.9	2
5	1035144	(006501-	) Valve, Hyd [Priority Ds05g1200]	1
6	762428	(006501-	) Fitting, Hyd, Str, Fm04/Om04	1
7	762427	(006501-	) Fitting, Hyd, E90, Fm04/Om04	1
8	762433	(006501-	) Fitting, Hyd, Str, Fm06/Om06	1
9	08709	(006501-	) Nut, Hex, Lock, M8 X 1.25, NI	2
10	762438	(006501-	) Fitting, Hyd, Str, Fm06/Om08	2
11	70157	(006501-	) Clamp, Cable, Ss, 2.50d X 1.00w, 1hole	1
12	39279	(006501-	) Screw, Hex, M8 X 1.25 X 70, 8.8	2
13	32491	(006501-	) Washer, Flat, 0.31, Std	4



Fig. 62 - Electrical Schematic, S30



## Fig. 62 - Electrical Schematic, S30

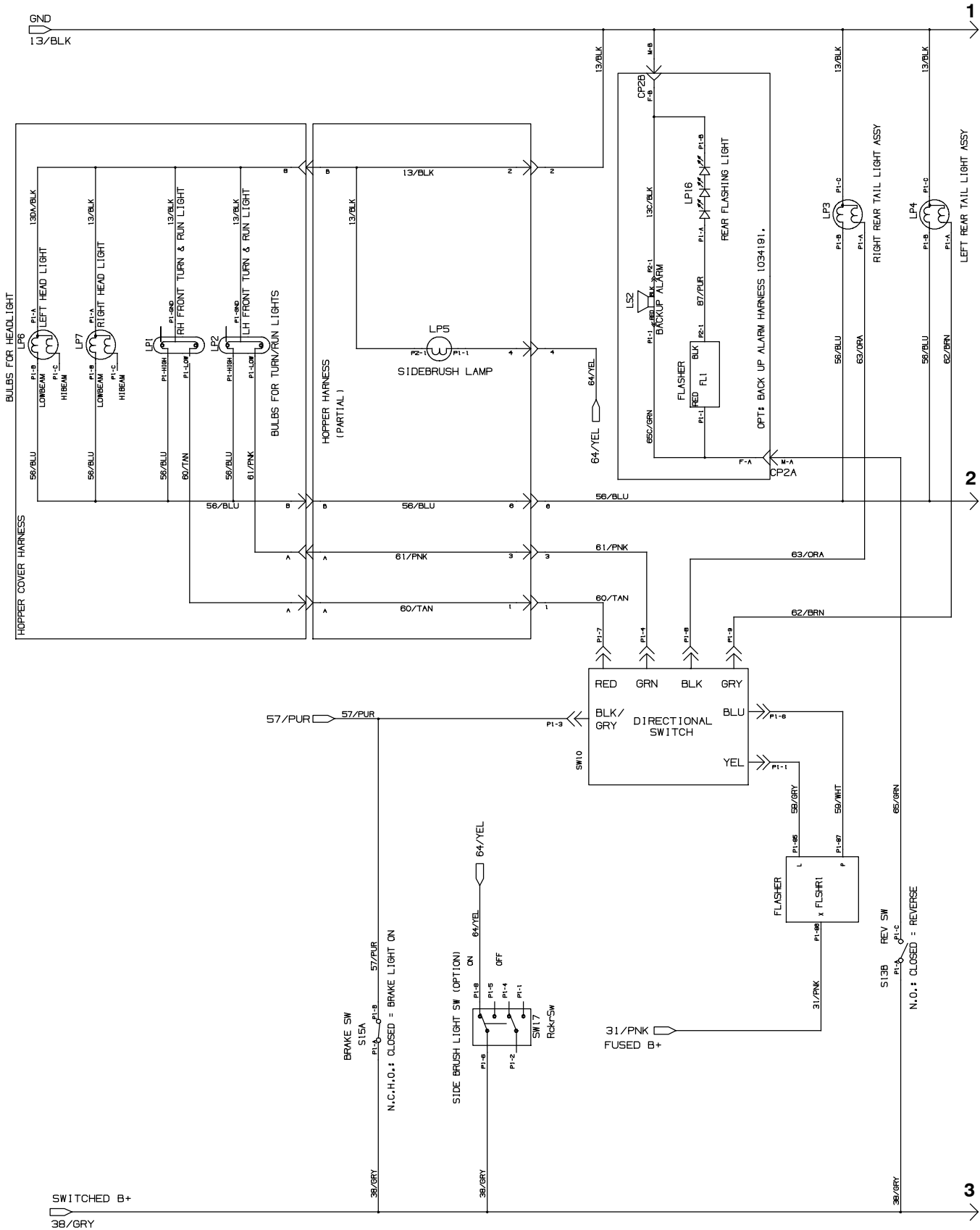


Fig. 62 - Electrical Schematic, S30

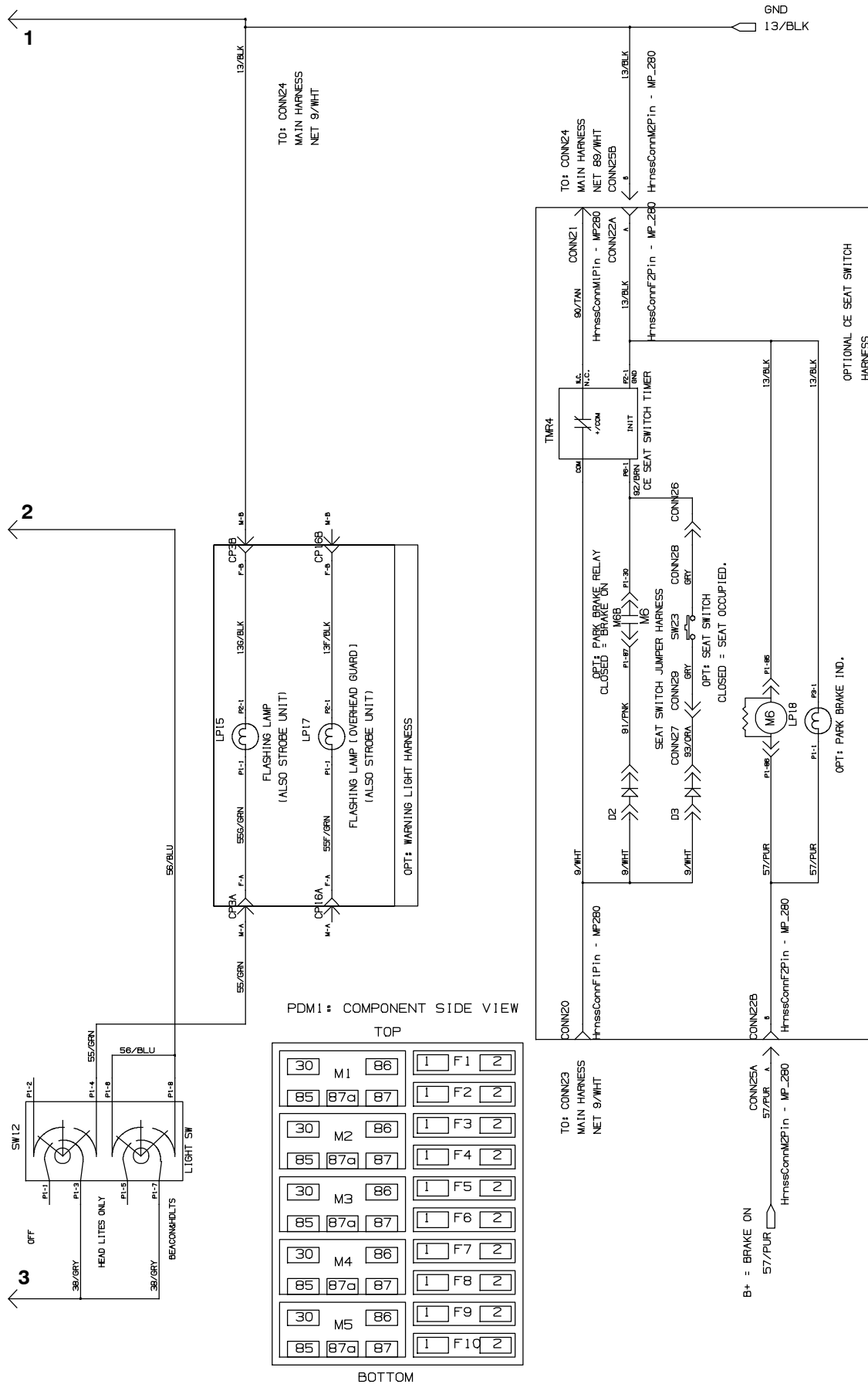


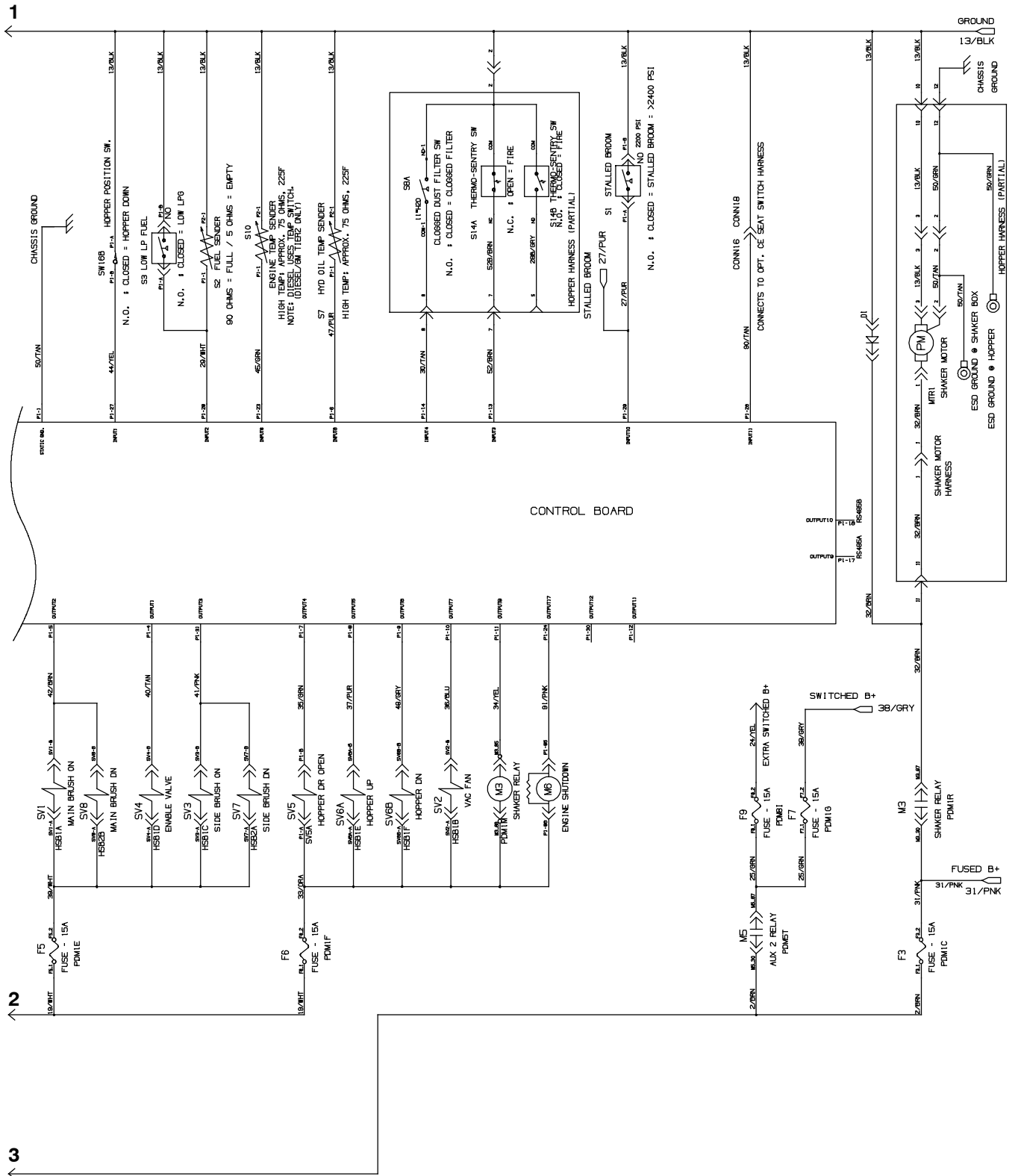








Fig. 63 - Electrical Schematic, S30 XP



## Fig. 63 - Electrical Schematic, S30 XP

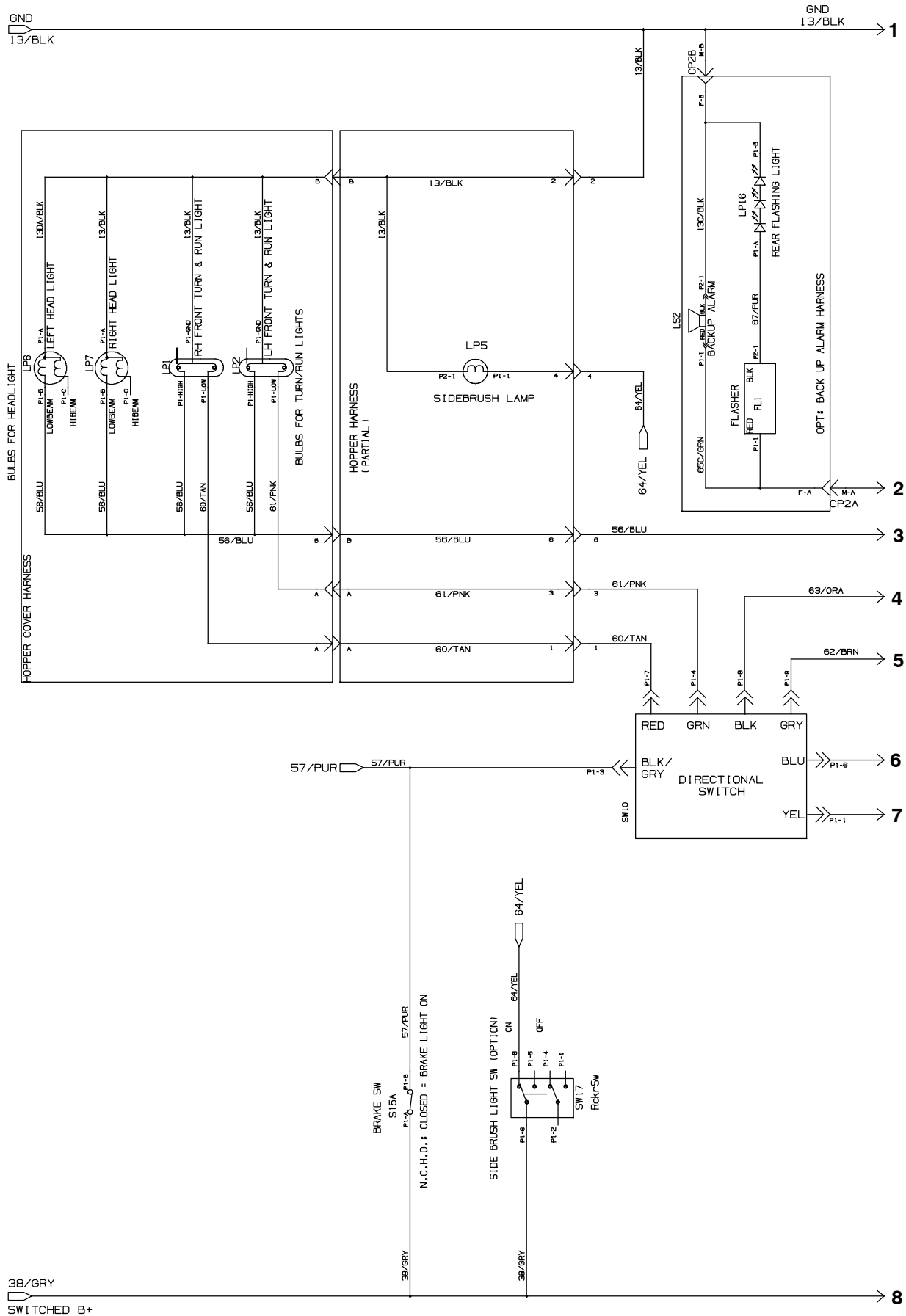
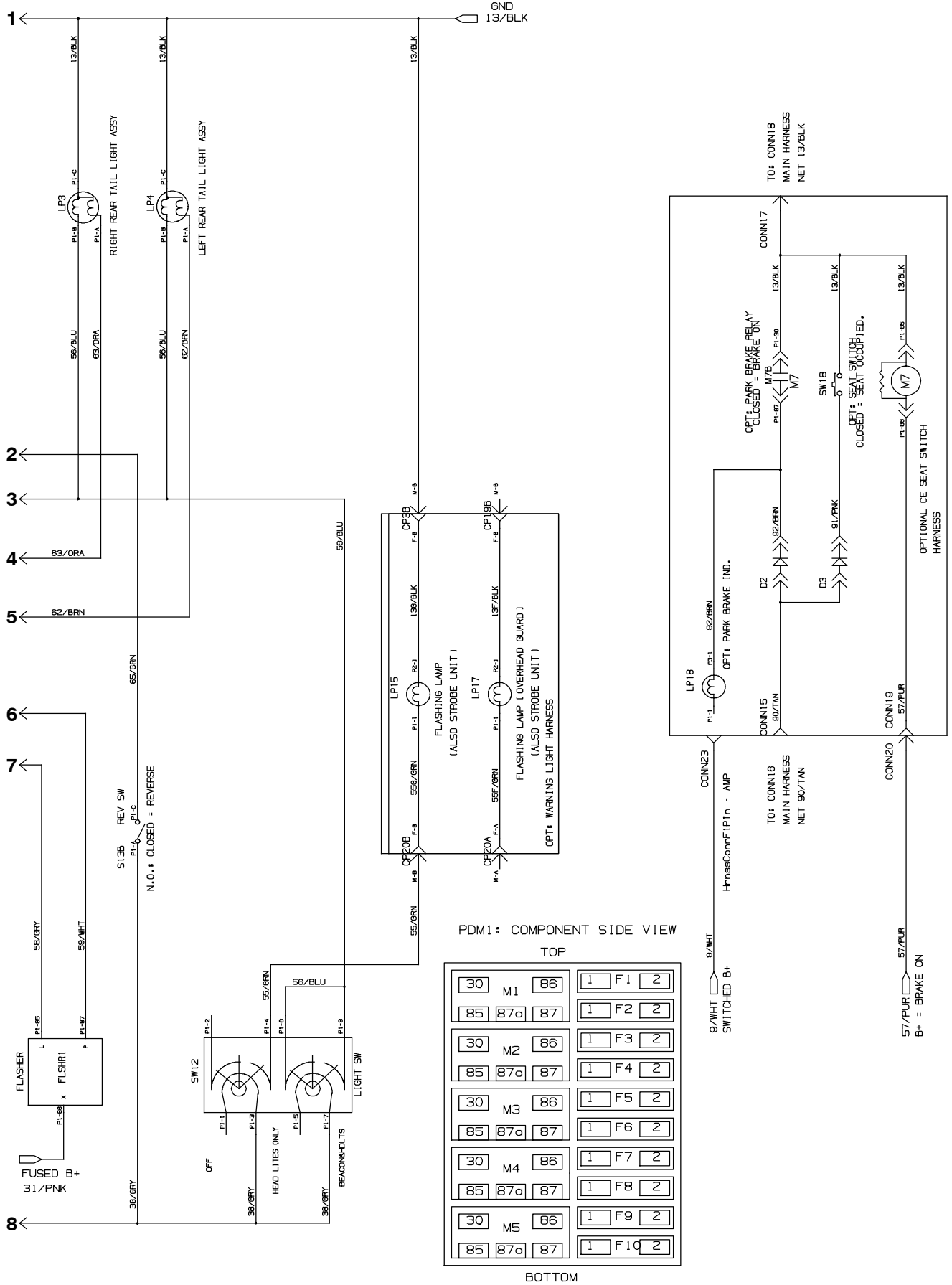
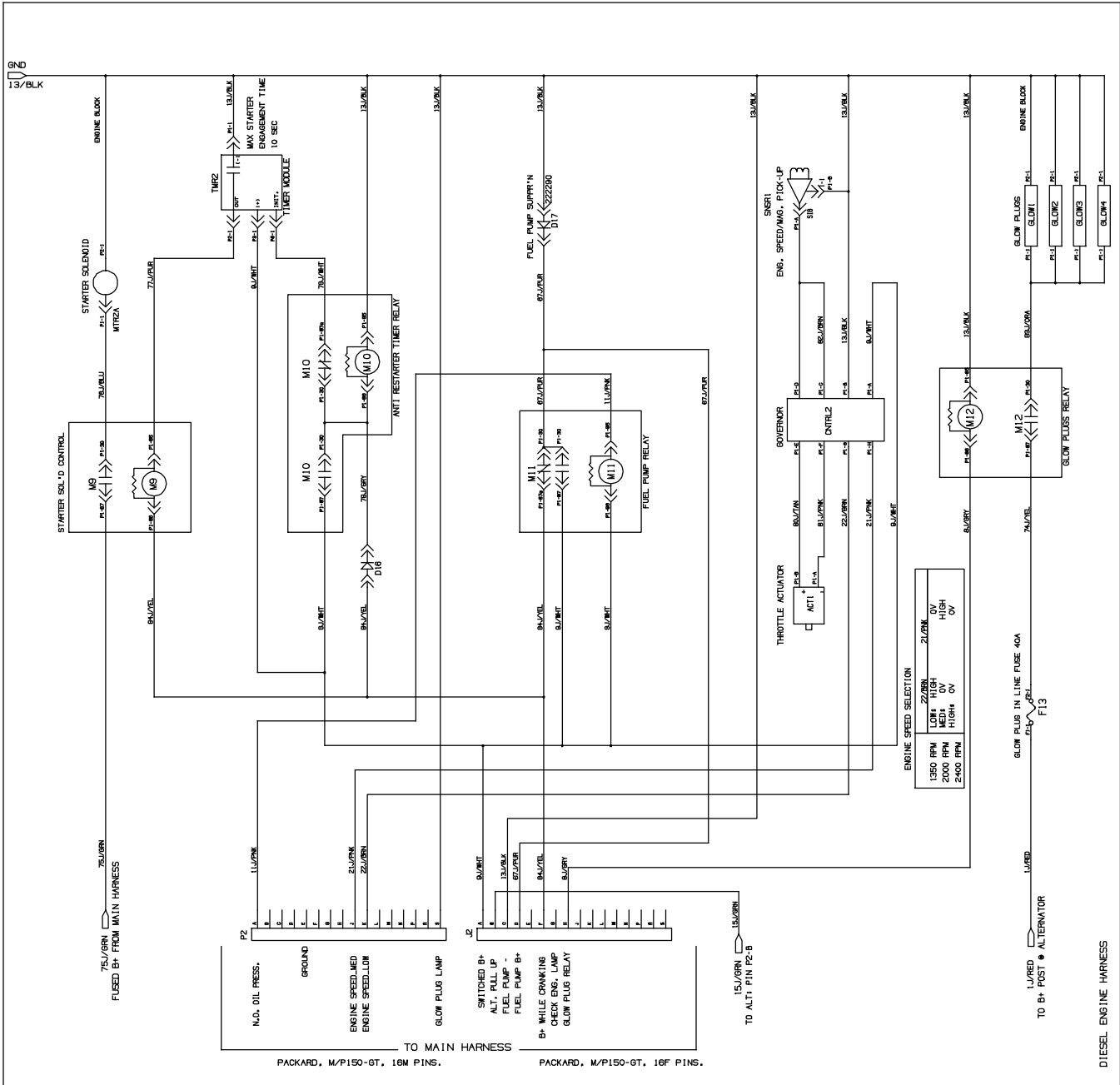


Fig. 63 - Electrical Schematic, S30 XP



## Fig. 63 - Electrical Schematic, S30 XP



1029805 - 354729

Fig. 64 - Electrical Wire Harnesses Group

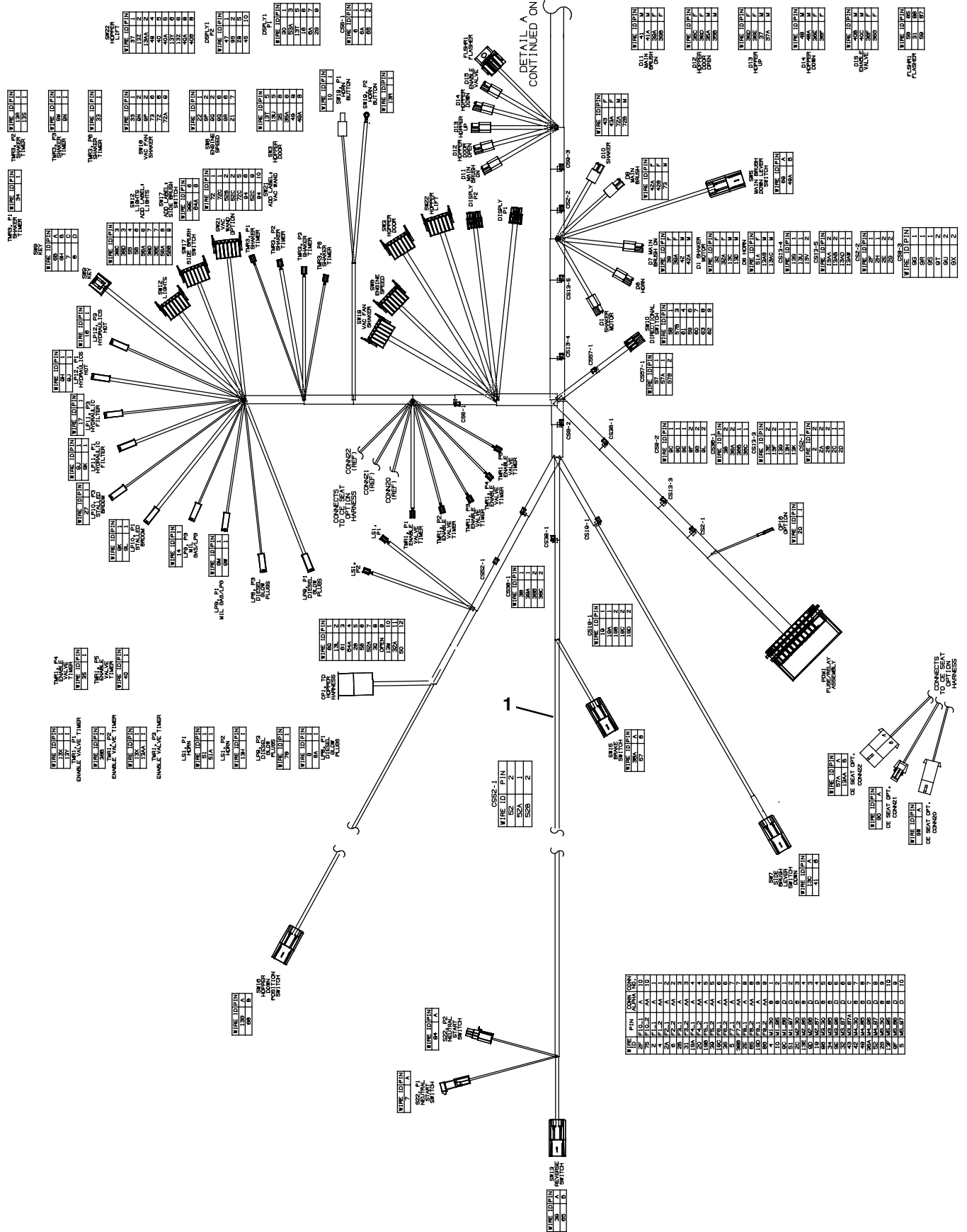


Fig. 64 - Electrical Wire Harnesses Group

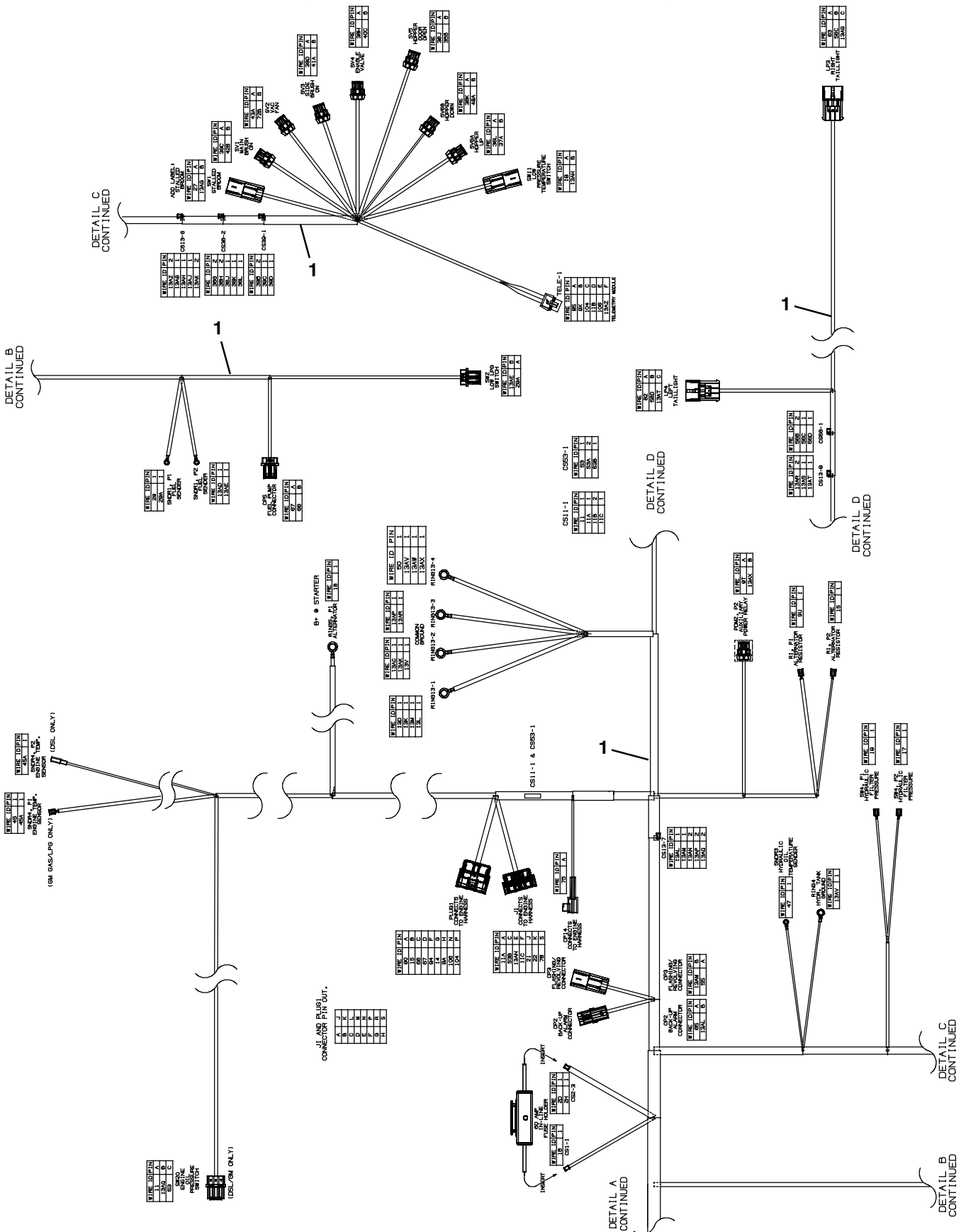








Fig. 64 - Electrical Wire Harnesses Group

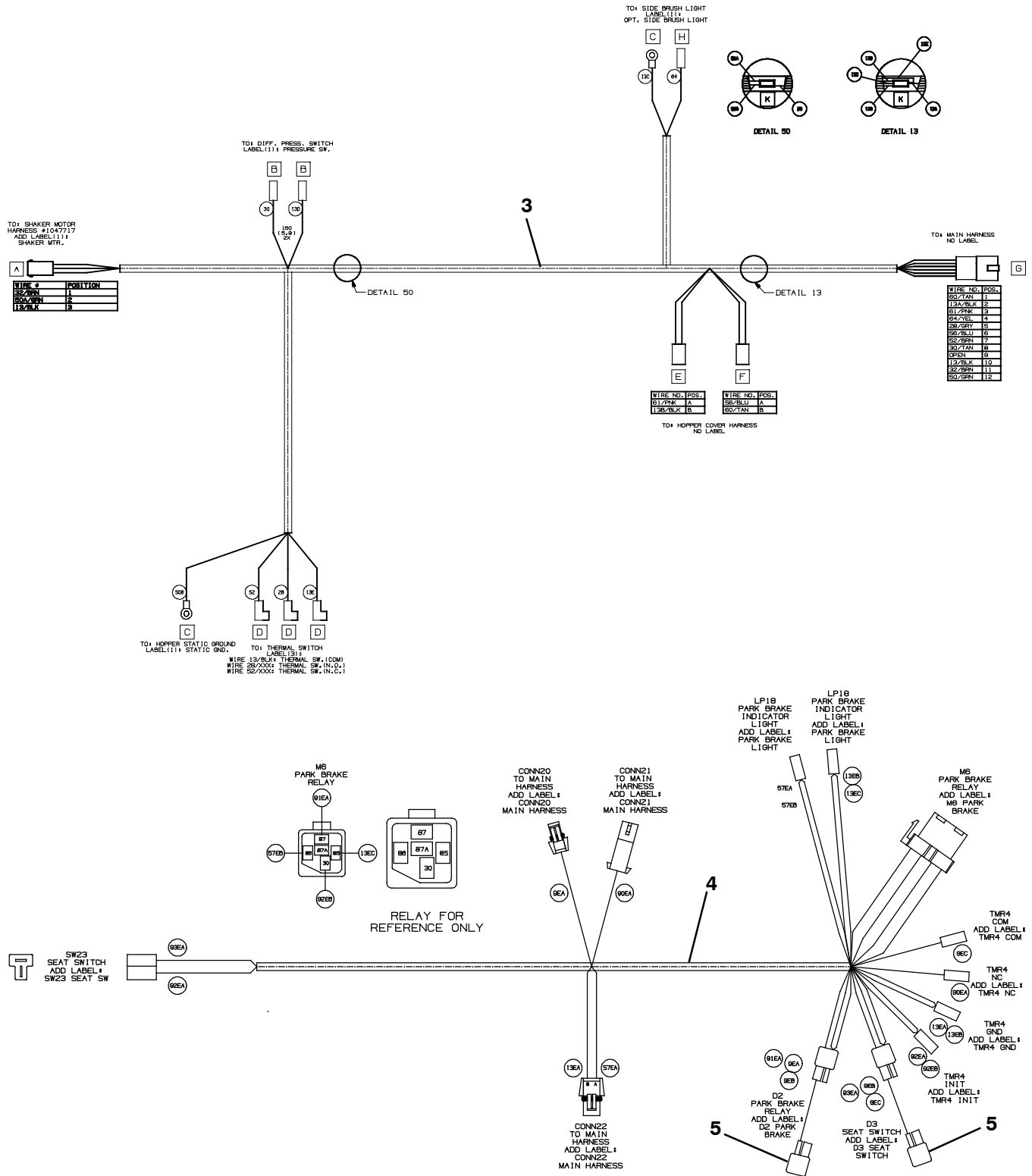


Fig. 64 - Electrical Wire Harness Group

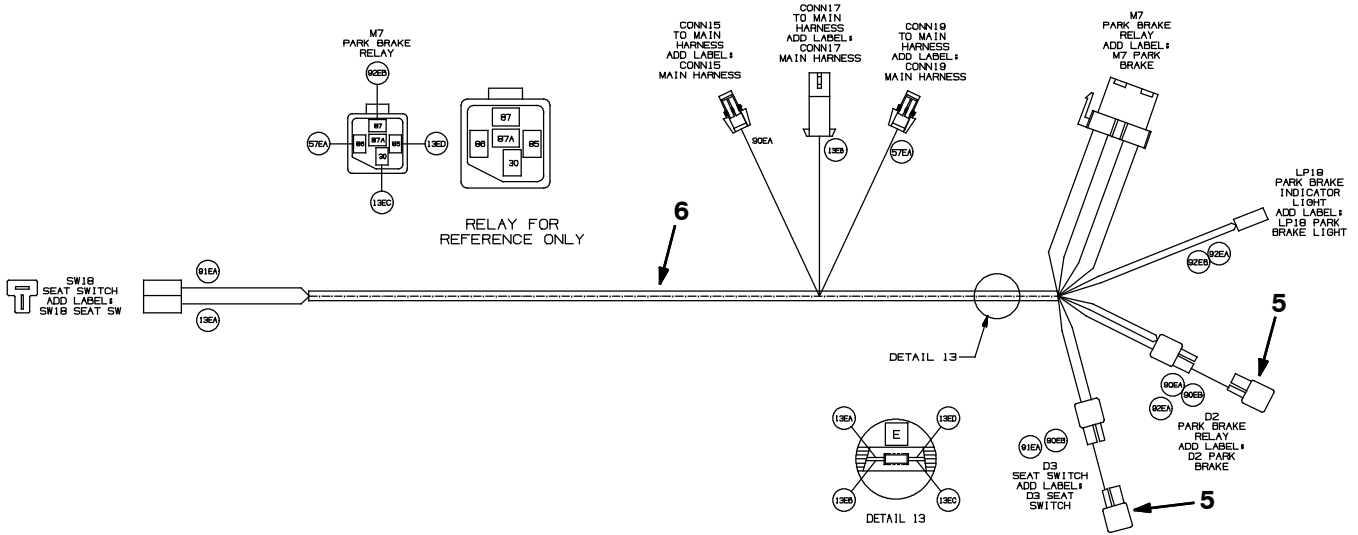
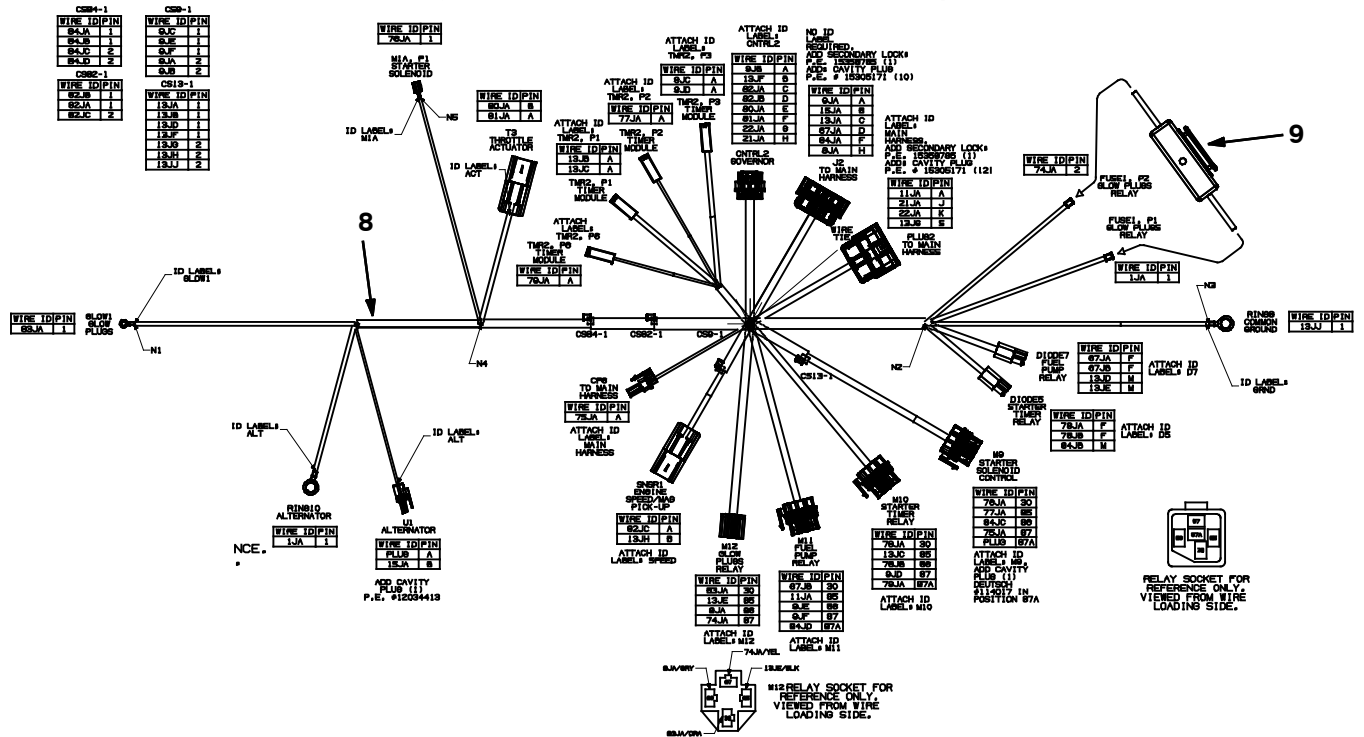


Fig. 64 - Electrical Wire Harnesses Group



354732 - 354826 - 354827 - 356287

Ref.	Part No.	Serial Number	Description	Qty.	
1	1071857	(006501-	) Harness, Main,[S30] (S30 Only)	1	
2	1071860	(006501-	) Harness, Main, [S30 Xp] (S30 XP Only)	1	
3	1038387	(006501-	) Harness, Hppr [S30]	1	
4	1047618	(006501-	) Harness, Switch, Seat, Ce [S30] (CE Only)	1	
5	222290	(006501-	) Diode, Ele, Plug (CE Only)	2	
6	1047619	(006501-	) Harness, Switch, Seat, Ce [S30 Xp] (CE Only) (S30XP Only)	2	
7	1033520	(006501-	) Harness, Cover, Hppr [S30]	1	
▽	8	1030972	(006501-	) Harness, Eng, Dsl [S30]	1
▲	9	1035889	(006501-	) Fuse, Blade, 40A [Maxi]	1
▲	762516	(006501-	) Fuse, Blade, 030A, 32Vdc	1	

Fig. 65 - Label Group

	<p>LOW SULFUR FUEL OR ULTRA LOW SULFUR FUEL ONLY</p> <p>SÓLO COMBUSTIBLE CON UN NIVEL BAJO EN SULFURO O COMBUSTIBLE CON UN NIVEL MÍNIMO DE SULFURO</p> <p>COMBUSTIBLE À FAIBLE TENEUR OU À TRÈS FAIBLE TENEUR EN SOUFRE SEULEMENT</p>		<table border="1"> <tr> <th>▲ WARNING</th> <th>▲ AVERTISSEMENT</th> <th>▲ ADVERTENCIA</th> </tr> <tr> <td>Machine emits toxic gases. Serious injury or death can result. Provide adequate ventilation.</td> <td>La machine produit des gaz toxiques. Ces gaz peuvent provoquer des blessures ou la mort. Veillez à ce que l'endroit soit bien aéré.</td> <td>La máquina emite gases tóxicos. Pueden provocar lesiones graves o fatales. Asegúrese de que existe suficiente ventilación.</td> </tr> </table>	▲ WARNING	▲ AVERTISSEMENT	▲ ADVERTENCIA	Machine emits toxic gases. Serious injury or death can result. Provide adequate ventilation.	La machine produit des gaz toxiques. Ces gaz peuvent provoquer des blessures ou la mort. Veillez à ce que l'endroit soit bien aéré.	La máquina emite gases tóxicos. Pueden provocar lesiones graves o fatales. Asegúrese de que existe suficiente ventilación.						
▲ WARNING	▲ AVERTISSEMENT	▲ ADVERTENCIA													
Machine emits toxic gases. Serious injury or death can result. Provide adequate ventilation.	La machine produit des gaz toxiques. Ces gaz peuvent provoquer des blessures ou la mort. Veillez à ce que l'endroit soit bien aéré.	La máquina emite gases tóxicos. Pueden provocar lesiones graves o fatales. Asegúrese de que existe suficiente ventilación.													
	<table border="1"> <tr> <th>▲ WARNING</th> </tr> <tr> <td>Moving belt and fan, Keep away.</td> </tr> <tr> <th>▲ AVERTISSEMENT</th> </tr> <tr> <td>La courroie et le ventilateur sont en mouvement. Ne vous approchez pas.</td> </tr> <tr> <th>▲ ADVERTENCIA</th> </tr> <tr> <td>Correa y ventilador en movimiento. Manténgase alejado.</td> </tr> </table>	▲ WARNING	Moving belt and fan, Keep away.	▲ AVERTISSEMENT	La courroie et le ventilateur sont en mouvement. Ne vous approchez pas.	▲ ADVERTENCIA	Correa y ventilador en movimiento. Manténgase alejado.	<p>FOR SAFETY</p> <p>Read manual before operating machine.</p> <p>POUR VOTRE SECURITE</p> <p>Lisez le manuel avant d'utiliser la machine.</p> <p>PARA SEGURIDAD</p> <p>Lea el manual antes de operar la máquina.</p>	<table border="1"> <tr> <th>▲ WARNING</th> <th>▲ AVERTISSEMENT</th> <th>▲ ADVERTENCIA</th> </tr> <tr> <td>Raised hopper may fall. Engage hopper support bar.</td> <td>La trémie levée peut tomber. Engagez la barre de support de la trémie.</td> <td>La caja colectorá en posición elevada puede caer. Monte la barra de apoyo.</td> </tr> </table>	▲ WARNING	▲ AVERTISSEMENT	▲ ADVERTENCIA	Raised hopper may fall. Engage hopper support bar.	La trémie levée peut tomber. Engagez la barre de support de la trémie.	La caja colectorá en posición elevada puede caer. Monte la barra de apoyo.
▲ WARNING															
Moving belt and fan, Keep away.															
▲ AVERTISSEMENT															
La courroie et le ventilateur sont en mouvement. Ne vous approchez pas.															
▲ ADVERTENCIA															
Correa y ventilador en movimiento. Manténgase alejado.															
▲ WARNING	▲ AVERTISSEMENT	▲ ADVERTENCIA													
Raised hopper may fall. Engage hopper support bar.	La trémie levée peut tomber. Engagez la barre de support de la trémie.	La caja colectorá en posición elevada puede caer. Monte la barra de apoyo.													
			<table border="1"> <tr> <th>▲ WARNING</th> </tr> <tr> <td>Lift arm pinch point. Stay clear of hopper lift arms.</td> </tr> <tr> <th>▲ AVERTISSEMENT</th> </tr> <tr> <td>Attention au point d'articulation du bras d'élevation. Ne vous approchez pas des bras d'élevation de la trémie.</td> </tr> <tr> <th>▲ ADVERTENCIA</th> </tr> <tr> <td>Punto de pinzamiento del brazo elevador. No se acerque a los brazos elevadores de la caja colectorá.</td> </tr> </table>	▲ WARNING	Lift arm pinch point. Stay clear of hopper lift arms.	▲ AVERTISSEMENT	Attention au point d'articulation du bras d'élevation. Ne vous approchez pas des bras d'élevation de la trémie.	▲ ADVERTENCIA	Punto de pinzamiento del brazo elevador. No se acerque a los brazos elevadores de la caja colectorá.						
▲ WARNING															
Lift arm pinch point. Stay clear of hopper lift arms.															
▲ AVERTISSEMENT															
Attention au point d'articulation du bras d'élevation. Ne vous approchez pas des bras d'élevation de la trémie.															
▲ ADVERTENCIA															
Punto de pinzamiento del brazo elevador. No se acerque a los brazos elevadores de la caja colectorá.															
<table border="1"> <tr> <th>▲ WARNING</th> </tr> <tr> <td>Burn hazard, Hot surface. Do NOT touch.</td> </tr> <tr> <th>▲ AVERTISSEMENT</th> </tr> <tr> <td>Risque de brûlures. Surface chaude. Ne pas toucher.</td> </tr> <tr> <th>▲ ADVERTENCIA</th> </tr> <tr> <td>Peligro de quemaduras. Superficie caliente. NO tocar.</td> </tr> </table>	▲ WARNING	Burn hazard, Hot surface. Do NOT touch.	▲ AVERTISSEMENT	Risque de brûlures. Surface chaude. Ne pas toucher.	▲ ADVERTENCIA	Peligro de quemaduras. Superficie caliente. NO tocar.		<table border="1"> <tr> <th>▲ WARNING</th> </tr> <tr> <td>Lift arm pinch point. Stay clear of hopper lift arms.</td> </tr> <tr> <th>▲ AVERTISSEMENT</th> </tr> <tr> <td>Attention au point d'articulation du bras d'élevation. Ne vous approchez pas des bras d'élevation de la trémie.</td> </tr> <tr> <th>▲ ADVERTENCIA</th> </tr> <tr> <td>Punto de pinzamiento del brazo elevador. No se acerque a los brazos elevadores de la caja colectorá.</td> </tr> </table>	▲ WARNING	Lift arm pinch point. Stay clear of hopper lift arms.	▲ AVERTISSEMENT	Attention au point d'articulation du bras d'élevation. Ne vous approchez pas des bras d'élevation de la trémie.	▲ ADVERTENCIA	Punto de pinzamiento del brazo elevador. No se acerque a los brazos elevadores de la caja colectorá.	
▲ WARNING															
Burn hazard, Hot surface. Do NOT touch.															
▲ AVERTISSEMENT															
Risque de brûlures. Surface chaude. Ne pas toucher.															
▲ ADVERTENCIA															
Peligro de quemaduras. Superficie caliente. NO tocar.															
▲ WARNING															
Lift arm pinch point. Stay clear of hopper lift arms.															
▲ AVERTISSEMENT															
Attention au point d'articulation du bras d'élevation. Ne vous approchez pas des bras d'élevation de la trémie.															
▲ ADVERTENCIA															
Punto de pinzamiento del brazo elevador. No se acerque a los brazos elevadores de la caja colectorá.															

5

4

SweepSmart™

3

S30

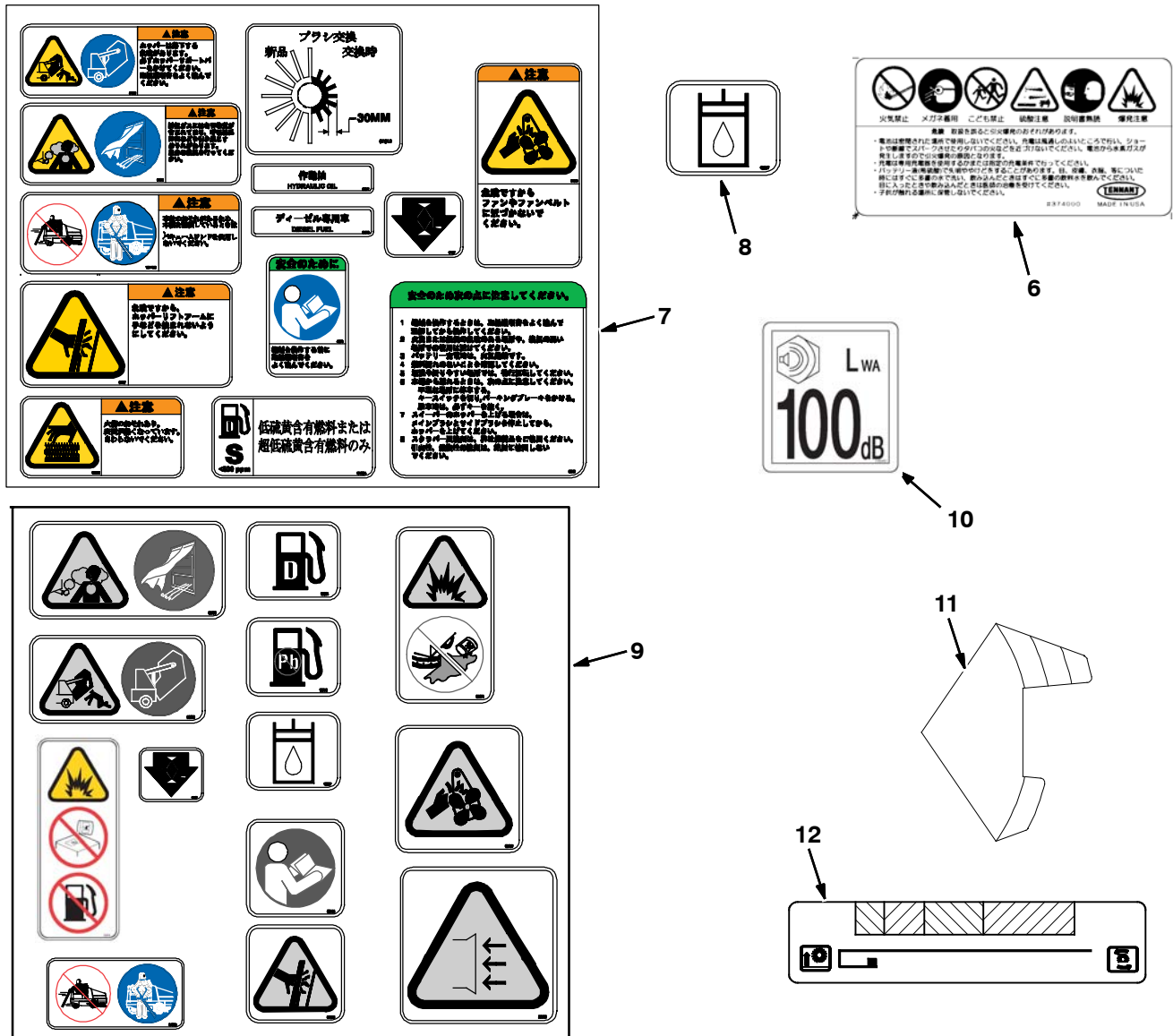
1

TENNANT

2

	<table border="1"> <tr> <th>▲ WARNING</th> </tr> <tr> <td>Burn hazard, Hot surface. Do NOT touch.</td> </tr> <tr> <th>▲ AVERTISSEMENT</th> </tr> <tr> <td>Risque de brûlures. Surface chaude. Ne pas toucher.</td> </tr> <tr> <th>▲ ADVERTENCIA</th> </tr> <tr> <td>Peligro de quemaduras. Superficie caliente. NO tocar.</td> </tr> </table>	▲ WARNING	Burn hazard, Hot surface. Do NOT touch.	▲ AVERTISSEMENT	Risque de brûlures. Surface chaude. Ne pas toucher.	▲ ADVERTENCIA	Peligro de quemaduras. Superficie caliente. NO tocar.
▲ WARNING							
Burn hazard, Hot surface. Do NOT touch.							
▲ AVERTISSEMENT							
Risque de brûlures. Surface chaude. Ne pas toucher.							
▲ ADVERTENCIA							
Peligro de quemaduras. Superficie caliente. NO tocar.							
	<table border="1"> <tr> <th>▲ 注意</th> </tr> <tr> <td>火傷のおそれあり。表面が熱くなっています。さわらないでください。</td> </tr> </table>	▲ 注意	火傷のおそれあり。表面が熱くなっています。さわらないでください。				
▲ 注意							
火傷のおそれあり。表面が熱くなっています。さわらないでください。							

Fig. 65 - Label Group



Ref.	Part No.	Serial Number	Description	Qty.
1	86877	(006501- )	Label, Logo, 10.4l, White [Tennant]	1
1	1047741	(006501- )	Label, Logo, 10.4l, White [Tennant]	1
2	1017141	(006501- )	Label Set, Hi Temp	1
3	1043372	(006501- )	Label, White [S30]	3
3	1061047	(006501- )	Label, White [S30]	3
4	1043373	(006501- )	Label, Cyclone [S30]	3
4	1061048	(006501- )	Label, Cyclone [S30]	3
5	59767	(006501- )	Label Set, Info/Hzrd [Multi-Mach]	1
6	374000	(006501- )	Label, Caution, Battery, Tj (Japan Only)	1
7	72381	(006501- )	Label Set, Info/Hzrd, Misc, Tj (Japan Only)	1
8	19207	(006501- )	Label, Info, Hyd Fluid, Na / Ce (Japan Only)	1
9	66188	(006501- )	Label Set, Info/Hzrd, Misc, Ce (CE Only)	1
10	398481	(006501- )	Label, Level, Sound [100 Db] (CE Only)	1
11	383203	(006501- )	Label, Info, Arm, Brush	1
12	383202	(006501- )	Label, Handle, Lift	1
	374224	(0000- )	Tape, Warning, Rh, Blk / Yel [33 Mtr] (CE Only)	1
	C460919	(0000- )	Tape, Warning, Left Blk/Yel [33 Mtr] (CE Only)	1



# SECTION 3

Contents	Page
Fig. 1 - Indoor Light Kit .....	3-2
Fig. 2 - Outdoor Light Kit .....	3-4
Fig. 3 - Left Hand Side Brush Kit, S30 XP and X4 .....	3-6
Fig. 4 - Vacuum Wand Kit .....	3-8
Fig. 5 - Overhead Guard Kit .....	3-10
Fig. 6 - Cab Group .....	3-12
Fig. 7 - Cab Cover Group .....	3-14
Fig. 8 - Cab Door Group .....	3-16
Fig. 9 - Cab Heater Group .....	3-18
Fig. 10 - Cab Air Conditioner Group .....	3-20
Fig. 11 - Cab Fuel Cover Group .....	3-22
Fig. 12 - Cab Wire Harness Group .....	3-24
Fig. 13 - Cab Wire Harness Electrical Schematic .....	3-25
Fig. 14 - Corner Bumper Kit .....	3-26
Fig. 15 - Telemetry Group .....	3-27
Fig. 16 - Side and Rear Skirt Kit .....	3-28
Fig. 17 - Fire Extinguisher Kit .....	3-30
Fig. 18 - Documentation Group .....	3-31

**Fig. 1 - Indoor Light Kit**

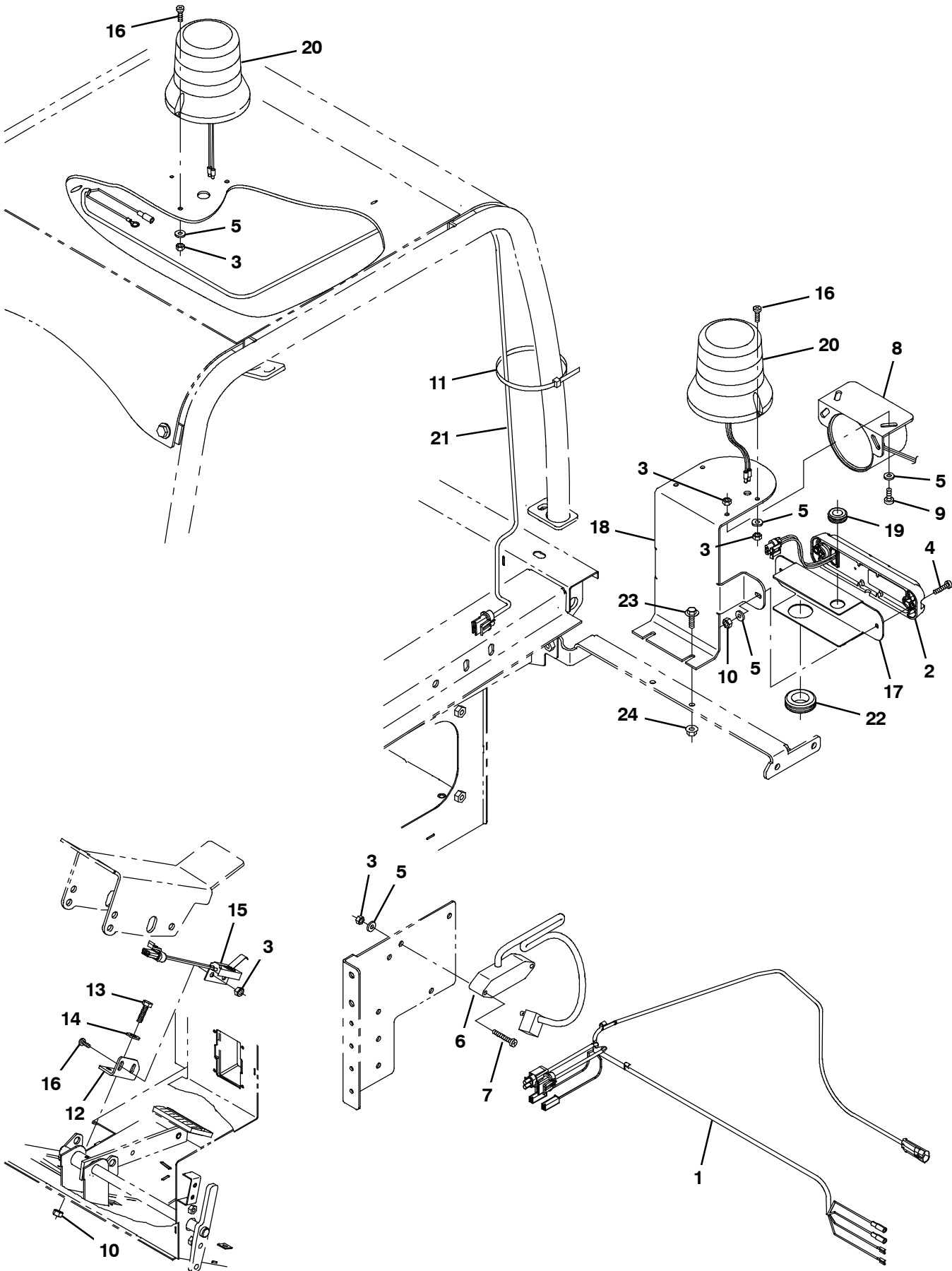




Fig. 1 - Indoor Light Kit

Ref.	Part No.	Serial Number	Description	Qty.
▽	9008199	(006501-	) Light Kit, Inside, Ci [S30]	1
▲	1 1034191	(006501-	) Harness, Backup, Rev [S30]	1
▲	2 1036173	(006501-	) Light, Led, White, 12- 24vdc	1
▲	3 06549	(006501-	) Nut, Hex, Lock, M5 X 0.80, NI	6
▲	4 06935	(006501-	) Screw, Pan, Phl, M5 X 0.80 X 25, 4.8	2
▲	5 19066	(006501-	) Washer, Flat, 10	8
▲	6 9007181	(006501-	) Flasher, 12- 80vdc, 2a	1
▲	7 06938	(006501-	) Screw, Pan, Phl, M5 X 0.80 X 40, 4.8	2
▲	8 9007131	(006501-	) Alarm Assy, Backup, 12- 24vdc 82- 107dba	1
▲	9 09145	(006501-	) Screw, Pan, Phl, M6 X 1.00 X 16, 4.8	2
▲	10 07785	(006501-	) Nut, Hex, Std, M6 X 1.00, Ss	4
▲	11 49266	(006501-	) Tie, Cable, Nyl, 07.3l .19w 1.8 Max D	4
▲	12 1036995	(006501-	) Bracket, Switch, Reverse	1
▲	13 08716	(006501-	) Screw, Hex, M6 X 1.00 X 20, Ss	2
▲	14 32483	(006501-	) Washer, Flat, 0.25, Sae	2
▲	15 1039735	(006501-	) Switch, Snap, 15a No	1
▲	16 06933	(006501-	) Screw, Pan, Phl, M5 X 0.80 X 16, 4.8	4
▲	17 1061203	(006501-	) Bracket, Light	1
▲	18 1061140	(006501-	) Bracket, Alarm, Backup	1
▲	19 10632- 9	(006501-	) Grommet, Rbr, 0.63id, F/0.8h, .12 Matl	1
▲▽	20 82200	(006501-	) Light, Flsh, 12vdc, Amb, Rwk	1
▲▲	9000879	(006501-	) Lens, Amb, F/ Strobe / Flasher	1
▲▲	9000846	(006501-	) Lamp, Bulb, Flsh	1
▲▲	1027798	(006501-	) Lens, Red, F/ Strobe / Flasher	1
▲▲	1027800	(006501-	) Lens, Blu, F/ Strobe / Flasher	1
▲	21 1030973	(006501-	) Harness, Ohg [S30]	1
▲	22 10632- 14	(006501-	) Grommet, Rbr, 1.00id, F/1.4h, .12 Matl	1
▲	23 1036892	(006501-	) Screw, Hex, M6 X 1.00 X 25, 9.8, Sems	2
▲	24 07790	(006501-	) Nut, Hex, Flng, M6 X 1.00	2

Fig. 2 - Outdoor Light Kit

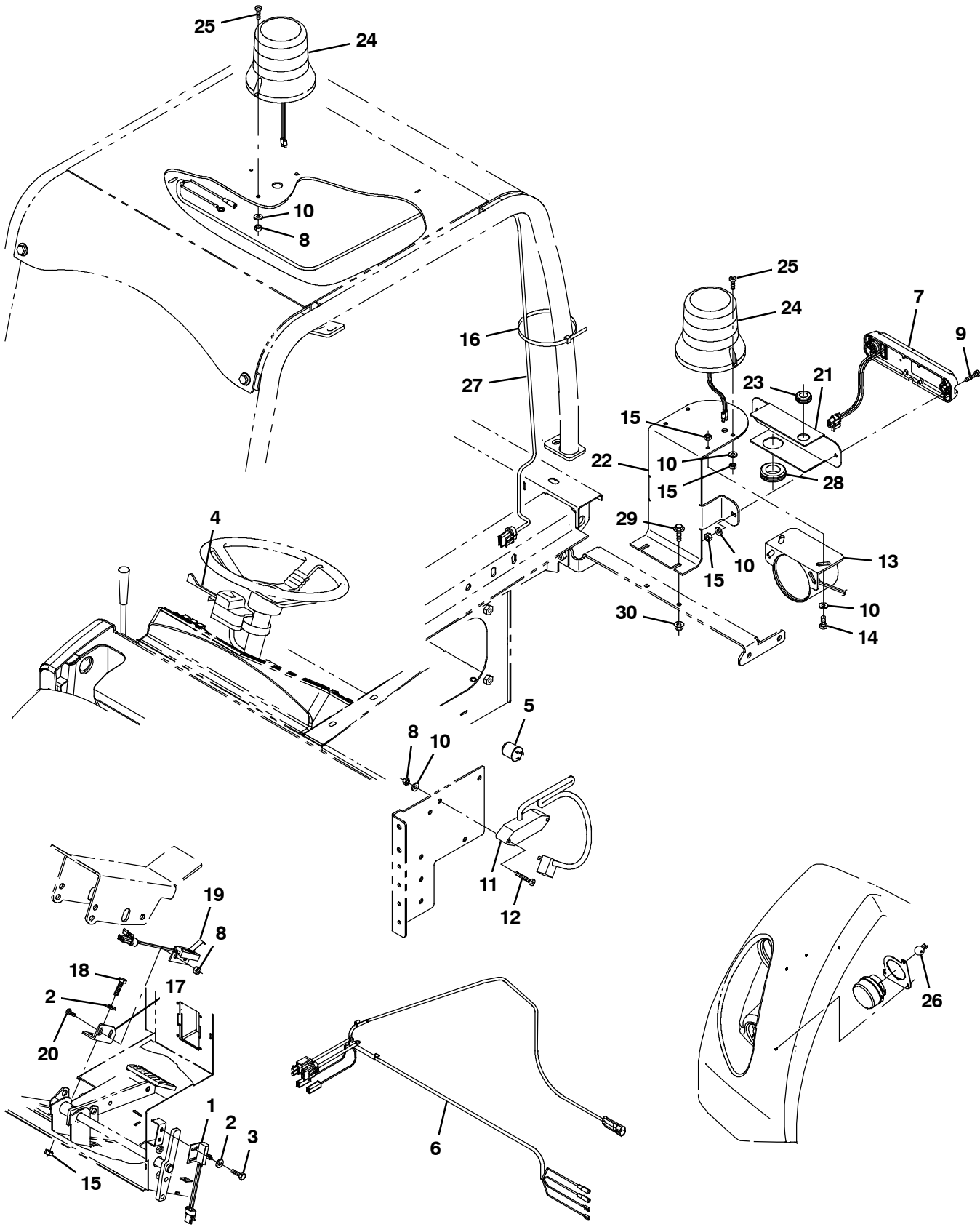
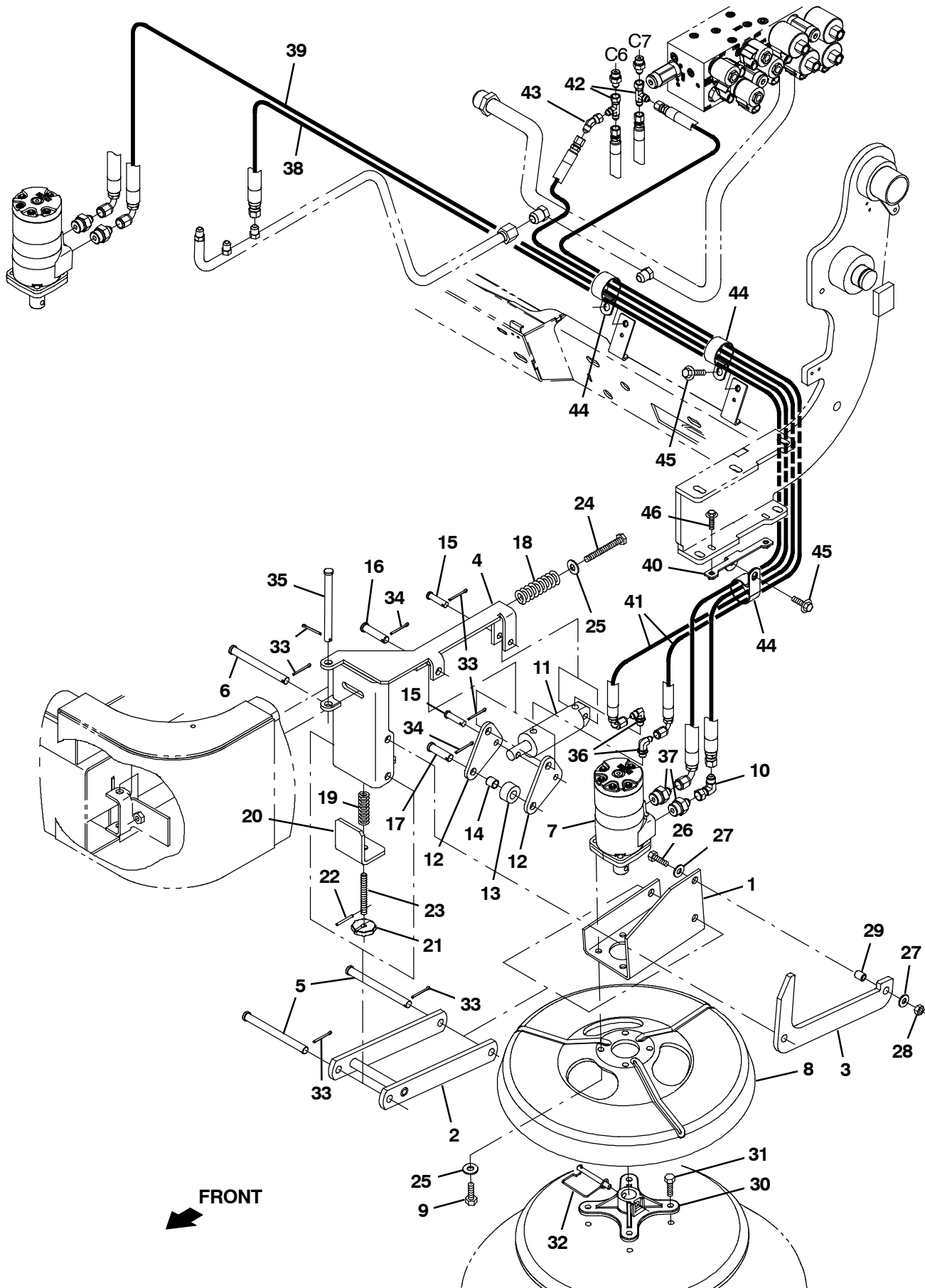


Fig. 2 - Outdoor Light Kit

Ref.	Part No.	Serial Number	Description	Qty.
▽	9008198	(006501-	) Light Kit, outdoor, Ci [S30]	1
▲	1 1040019	(006501-	) Switch, Limit, 15a, Nc	1
▲	2 32483	(006501-	) Washer, Flat, 0.25, Sae	4
▲	3 09244	(006501-	) Screw, Hex, M5 X 0.80 X 16, 8.8	2
▲	4 60751	(006501-	) Switch, Turn Signal	1
▲	5 31922	(006501-	) Flasher, Hd, 12vdc 25a [10- 57300]	1
▲	6 1034191	(006501-	) Harness, Backup, Rev [S30]	1
▲	7 1036173	(006501-	) Light, Led, White, 12- 24vdc	1
▲	8 06549	(006501-	) Nut, Hex, Lock, M5 X 0.80, NI	8
▲	9 06935	(006501-	) Screw, Pan, Phl, M5 X 0.80 X 25, 4.8	2
▲	10 19066	(006501-	) Washer, Flat, 10	8
▲	11 1036985	(006501-	) Flasher, 12- 80vdc, 2a	1
▲	12 06938	(006501-	) Screw, Pan, Phl, M5 X 0.80 X 40, 4.8	2
▲	13 9007131	(006501-	) Alarm Assy, Backup, 12- 24vdc 82- 107dba	1
▲	14 09145	(006501-	) Screw, Pan, Phl, M6 X 1.00 X 16, 4.8	2
▲	15 07785	(006501-	) Nut, Hex, Std, M6 X 1.00, Ss	4
▲	16 49266	(006501-	) Tie, Cable, Nyl, 07.3l .19w 1.8 Max D	4
▲	17 1036995	(006501-	) Bracket, Switch, Reverse	1
▲	18 08716	(006501-	) Screw, Hex, M6 X 1.00 X 20, Ss	2
▲	19 1039735	(006501-	) Switch, Snap, 15a No	1
▲	20 06933	(006501-	) Screw, Pan, Phl, M5 X 0.80 X 16, 4.8	2
▲	21 1061203	(006501-	) Bracket, Light	1
▲	22 1061140	(006501-	) Bracket, Alarm, Backup	1
▲	23 10632- 9	(006501-	) Grommet, Rbr, 0.63id, F/0.8h, .12 Matl	1
▲▽	24 83159	(006501-	) Light, Strobe, Amb, 12- 48vdc, Rwk	1
▲▲	9000879	(006501-	) Lens, Amb, F/ Strobe / Flasher	1
▲▲	9000845	(006501-	) Lamp, Bulb, Strobe	1
▲▲	1027798	(006501-	) Lens, Red, F/ Strobe / Flasher	1
▲▲	1027800	(006501-	) Lens, Blu, F/ Strobe / Flasher	1
▲	25 06933	(006501-	) Screw, Pan, Phl, M5 X 0.80 X 16, 4.8	2
▲	26 1036183	(006501-	) Lamp, Clr, 12vdc [#3157 Series]	2
▲	27 1030973	(006501-	) Harness, Ohg [S30]	1
▲	28 10632- 14	(006501-	) Grommet, Rbr, 1.00id, F/1.4h, .12 Matl	1
▲	29 1036892	(006501-	) Screw, Hex, M6 X 1.00 X 25, 9.8, Sems	2
▲	30 07790	(006501-	) Nut, Hex, Flng, M6 X 1.00	2

**Fig. 3 - Left Hand Side Brush Kit, S30 XP and X4**



**Fig. 3 - Left Hand Side Brush Kit, S30 XP and X4**

Ref.	Part No.	Serial Number	Description	Qty.
▽	9004070	(006501-	) Brush Kit, Side, Lh, Ci [S30]	1
▲	1 1031916	(006501-	) Bracket, Mtg, Motor, Side Brush	1
▲	2 1029682	(006501-	) Arm Wldt, Brush, Side	1
▲	3 1026459	(006501-	) Arm, Linkage, Side Brush	1
▲	4 1039649	(006501-	) Pivot Wldt, Brush, Side	1
▲	5 51225	(006501-	) Pin, Clevis, 0.50d X 5.50l	2
▲	6 51538	(006501-	) Pin, Clevis, 0.50d X 5.00l	1
▲	7 1057338	(006501-	) Motor, Hyd, Gear, Int 17.9 Bi- Dir 2500	1
▲	8 1054256	(006501-	) Guard, Brush	1
▲	9 46559	(006501-	) Screw, Hex, .38- 16 X 1.25, NI	4
▲	10 313552	(006501-	) Fitting, Hyd, E90, Ff06/Fm06	1
▲	11 1041034	(006501-	) Cylinder, Hyd, 1.5b 06.3l 01.50strk 2500	1
▲	12 1026462	(006501-	) Lever, Lift, Brush	2
▲	13 1026525	(006501-	) Tube, 0.59id 1.25od 00.6l, Stl	1
▲	14 59634	(006501-	) Bushing, Sleeve, 0.50b 0.59d 0.62l, Fgl	1
▲	15 29558	(006501-	) Pin, Clevis, 0.37d X 1.50l	2
▲	16 51534	(006501-	) Pin, Clevis, 0.50d X 2.00l	1
▲	17 43290	(006501-	) Pin, Clevis, 0.50d X 1.75l	1
▲	18 45261	(006501-	) Spring, Cmpr, 0.97od .11wir 02.5l	1
▲	19 22290	(006501-	) Spring, Cmpr, 0.72od .06wir 02.3l	1
▲	20 1036333	(006501-	) Angle	1
▲	21 1039141	(006501-	) Knob	1
▲	22 13865	(006501-	) Pin, Roll, .125d X 1.25l, .125/.129	1
▲	23 1039199	(006501-	) Rod, Thrd, M10x1.5 80l	1
▲	24 06965	(006501-	) Screw, Hex, M10 X 1.5 X 80, 8.8	1
▲	25 32492	(006501-	) Washer, Flat, 0.38, Std	5
▲	26 76570	(006501-	) Screw, Hex, M8 X 1.25 X 30, 8.8	1
▲	27 32491	(006501-	) Washer, Flat, 0.31, Std	2
▲	28 08709	(006501-	) Nut, Hex, Lock, M8 X 1.25, NI	1
▲	29 80395	(006501-	) Sleeve, P/M, 0.31b 0.50d 0.7l [430ss]	1
▲	30 47501	(006501-	) Hub, Adapter, Brush, 1.00b	1
▲	31 39394	(006501-	) Screw, Hex, .31- 09 X 1.25, Wood	4
▲	32 84581	(006501-	) Pin Assy, Side Brush W/ Clip	1
▲	33 08182	(006501-	) Pin, Cotter, .125 X 1.00	6
▲	34 39005	(006501-	) Pin, Cotter, .094 X 0.75	2
▲	35 222196	(006501-	) Pin, Clevis, 0.50d X 4.25l	1
▲	36 762427	(006501-	) Fitting, Hyd, E90, Fm04/Om04	2
▲	37 762439	(006501-	) Fitting, Hyd, Str, Fm06/Om10	2
▲	38 1067661	(006501-	) Hose, Hyd, Tc06, Ff06e90/Ff06str, 102.0	1
▲	39 1067105	(006501-	) Hose, Hyd, Tc08, Ff06e90/Ff06str, 134.0	1
▲	40 1213656	(006501-	) Clip, Keeper, Open	2
▲	41 1067088	(006501-	) Hose, Hyd, Tc04, Ff04e90/Ff04str, 126.0	2
▲	42 767422	(006501-	) Fitting, Hyd, Tee, Ff04/Fm04/Fm04, Run	2
▲	43 1011123	(006501-	) Fitting, Hyd, E45, Ff04/Fm04	1
▲	44 53468	(006501-	) Clamp, Cable, Stl, 1.75d X 1.00w, 1hole	3
▲	45 1037346	(006501-	) Screw, Hex, M8 X 1.25 X 25, 9.8, Sems	3
▲	46 1037345	(006501-	) Screw, Hex, M6 X 1.00 X 30, 9.8, Sems	2

Fig. 4 - Vacuum Wand Kit

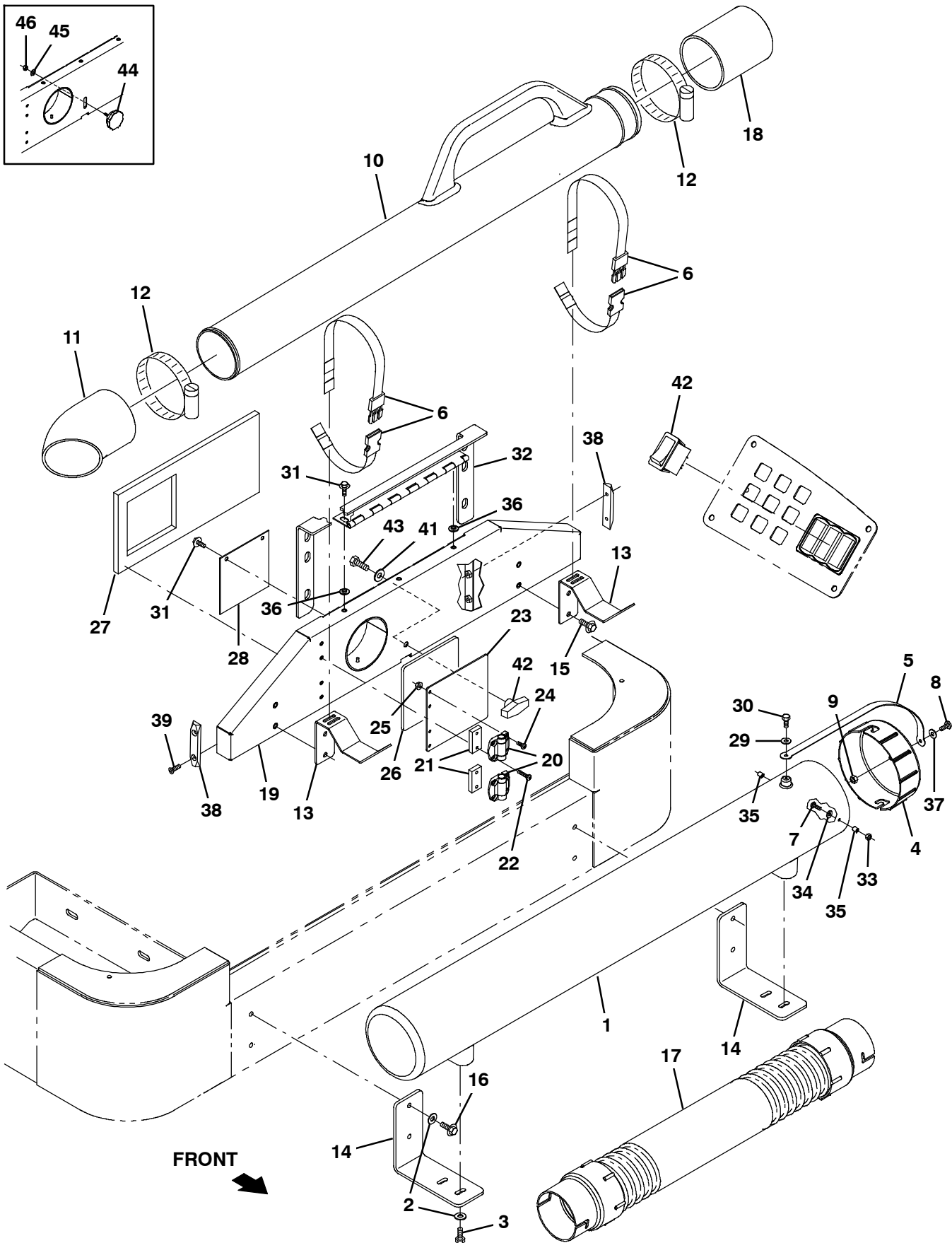
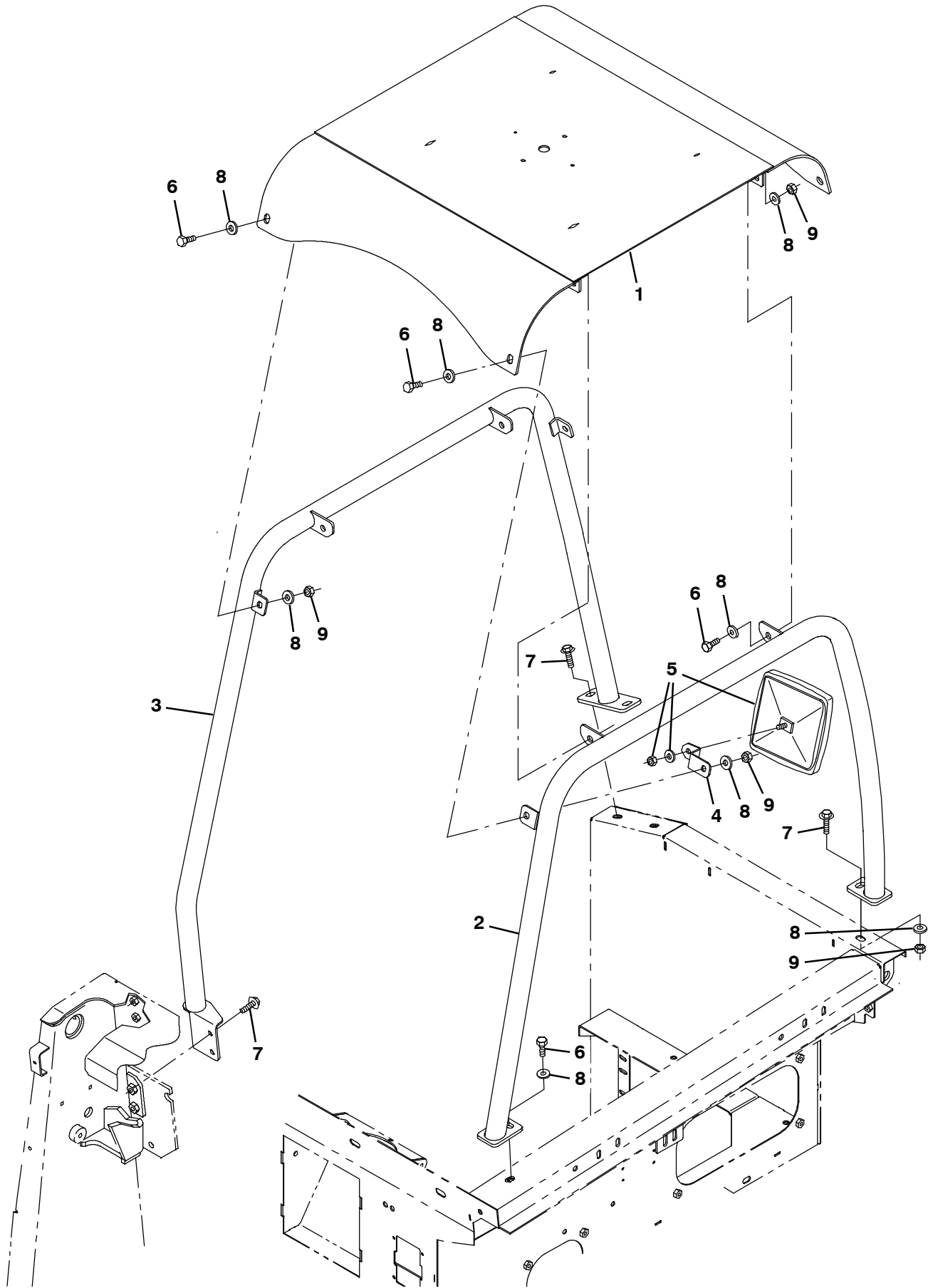


Fig. 4 - Vacuum Wand Kit

Ref.	Part No.	Serial Number	Description	Qty.
▽	9013873	(006501-	) Wand Kit, Vacuum, Ci [Roto. S30]	1
▲	1 1032752	(006501-	) Tube, Hose	1
▲	2 32491	(006501-	) Washer, Flat, 0.31, Std	8
▲	3 16931	(006501-	) Screw, Hex, M8 X 1.25 X 20, 8.8	4
▲	4 1041473	(006501-	) Cap, Enclosure, Hose	1
▲	5 1041754	(006501-	) Strap, Cap, Enclosure	1
▲	6 367974	(006501-	) Strap, Pyp, 0.07 1.0w 18.5l, W/ Buckle	2
▲	7 06934	(006501-	) Screw, Pan, Phl, M5 X 0.80 X 20, 4.8	2
▲	8 09145	(006501-	) Screw, Pan, Phl, M6 X 1.00 X 16, 4.8	1
▲	9 08708	(006501-	) Nut, Hex, Lock, M6 X 1.00, NI	1
▲	10 1032584	(006501-	) Wand, Vacuum	1
▲	11 1032707	(006501-	) Hose, Nozzle, Floor	1
▲	12 79380	(006501-	) Clamp, Hose, Wormdrive, 3.75- 4.62d, .62w	2
▲	13 1214153	(006501-	) Bracket, Mtg, Wand	2
▲	14 1046993	(006501-	) Bracket, Mtg, Tube	2
▲	15 1020341	(006501-	) Screw, Hex, M8 X 1.25 X 20, Ss, Sems	4
▲	16 763045	(006501-	) Screw, Hex, M8 X 1.25 X 20, Fmg	4
▲	17 1042718	(006501-	) Hose Assy, W/2cuff, 4.0d 156l 4.0/4.0	1
▲	18 1041882	(006501-	) Hose, Rbr	1
▲	19 9013446	(006501-	) Door Wldt, Hppr, Vac- Wand, Replmt, Na	1
▲	19 9013447	(006501-	) Door Wldt, Hppr, Vac- Wand, Replmt, Ce	1
▲	19 9013448	(006501-	) Door Wldt, Hppr, Vac- Wand, Replmt, Jp	1
▲	20 367950	(006501-	) Hinge, .40pin 2.2w 02.0l, 4/0.21h	2
▲	21 1214152	(006501-	) Block, Spacer, Hinge	2
▲	22 06935	(006501-	) Screw, Pan, Phl, M5 X 0.80 X 25, 4.8	4
▲	23 1214258	(006501-	) Door , Vacuum	1
▲	24 06932	(006501-	) Screw, Pan, Phl, M5 X 0.80 X 10, 4.8	4
▲	25 07789	(006501-	) Nut, Hex, Fling, M5 X 0.80	4
▲	26 1039007	(006501-	) Seal, Ure, .25, 06.0w 06.0l, Adh	1
▲	27 1035660	(006501-	) Gasket, Ure, .50, 07.47w, 15.47l, Adh	1
▲	28 1039038	(006501-	) Flap, Wand, Vacuum	1
▲	29 01683	(006501-	) Washer, Flat, 10, Ss	1
▲	30 383000	(006501-	) Screw, Hex, 12- 16 X 0.75	1
▲	31 1040467	(006501-	) Screw, Hex, M6 X 1.00 X 20, 9.8, Sems	4
▲	32 1214034	(006501-	) Bracket Wldt, Door, Front	1
▲	33 06549	(006501-	) Nut, Hex, Lock, M5 X 0.80, NI	2
▲	34 19066	(006501-	) Washer, Flat, 0.25b 0.56d .05, Pl, 10	2
▲	35 610943	(006501-	) Sleeve, P/M, 0.22b 0.32d 0.4l, Pl	2
▲	36 1213565	(006501-	) Sleeve, Flange	2
▲	37 01684	(006501-	) Washer, Flat, 0.27b 0.69d .05, Ss	1
▲	38 1213971	(006501-	) Block, Nylon	2
▲	39 09062	(006501-	) Screw, Flt, Soc, M6 X 1.00 X 16, 10.9	4
▲	40 04706	(006784-	) Knob, Tee, 0.38- 16, 2.5 X 1.0 1.1l, Plstc	1
▲	41 32485	(006784-	) Washer, Flat, 0.38, Sae	1
▲	42 397889	(006501-	) Switch, Rocker, Dpst, On / None / On (S30 ONLY)	1
▲	43 21195	(006784-	) Screw, Hex, .38- 16 X 0.75, G5	1
	44 1047543	(006501- 006783 )	Knob, Rnd, 2.38d 0.88l M6 X 1.0, Plstc	1
	45 32490	(006501- 006783 )	Washer, Flat, 0.25, Std	1
	46 08708	(006501- 006783 )	Nut, Hex, Lock, M6 X 1.00, NI	1

Fig. 5 - Overhead Guard Kit

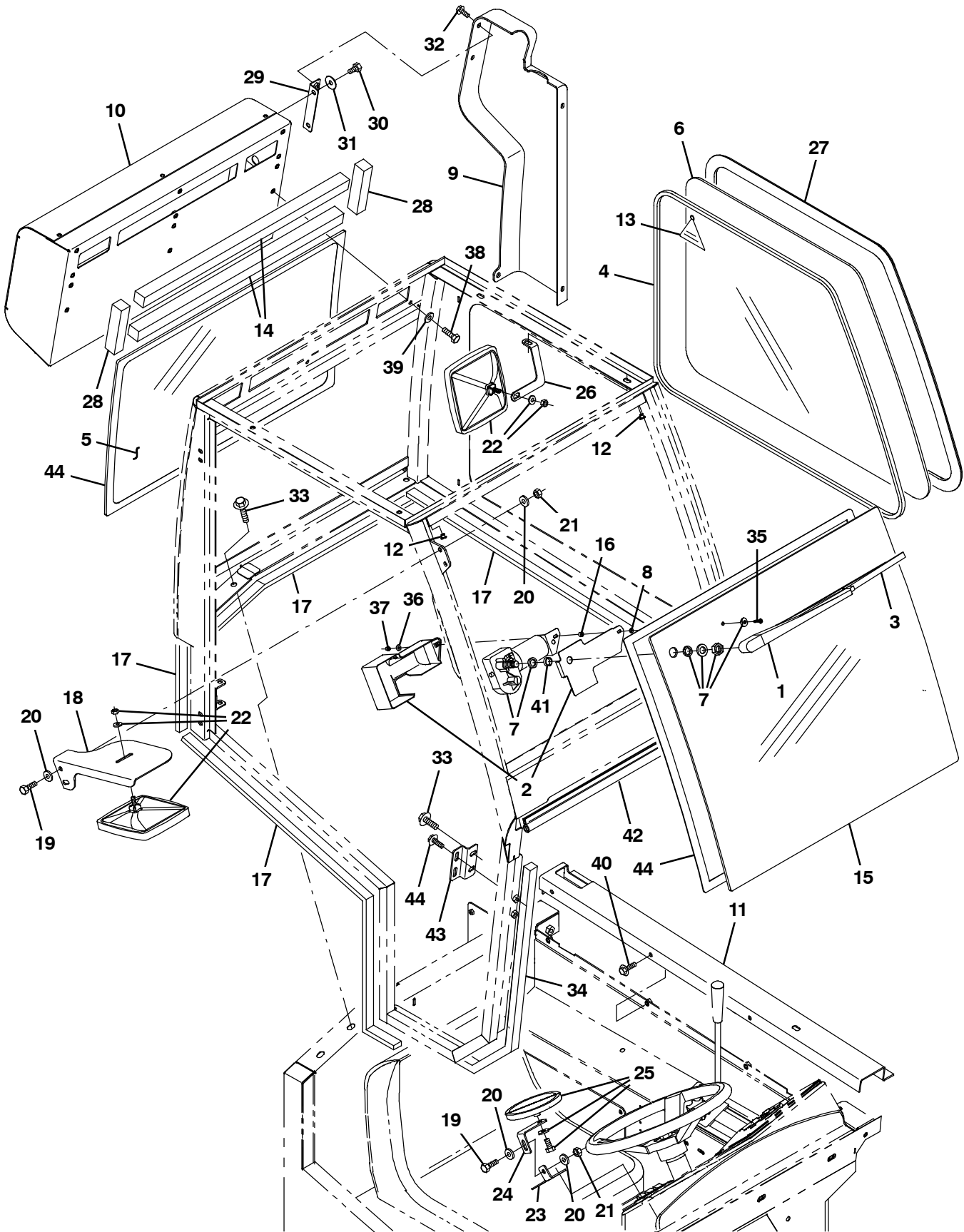




**Fig. 5 - Overhead Guard Kit**

	<b>Ref.</b>	<b>Part No.</b>	<b>Serial Number</b>	<b>Description</b>	<b>Qty.</b>
▽		9008200	(006501-	) Ohg Kit, Ci [S30]	1
▲	1	1032262	(006501-	) Guard Wldt, Ohg, Top	1
▲	2	1032067	(006501-	) Leg Wldt, Guard, Lh	1
▲	3	1061016	(006501-	) Leg Wldt, Guard, Rh	1
▲	4	1032722	(006501-	) Bracket, Mtg, Mirror	1
▲	5	49034	(006501-	) Mirror, Convex, 06.7 X 06.2	1
▲	6	39283	(006501-	) Screw, Hex, M10 X 1.5 X 25, 8.8	8
▲	7	1037358	(006501-	) Screw, Hex, M10 X 1.50 X 35, 9.8, Sems	5
▲	8	32492	(006501-	) Washer, Flat, 0.38, Std	17
▲	9	41430	(006501-	) Nut, Hex, Lock, M10 X 1.5, NI	9

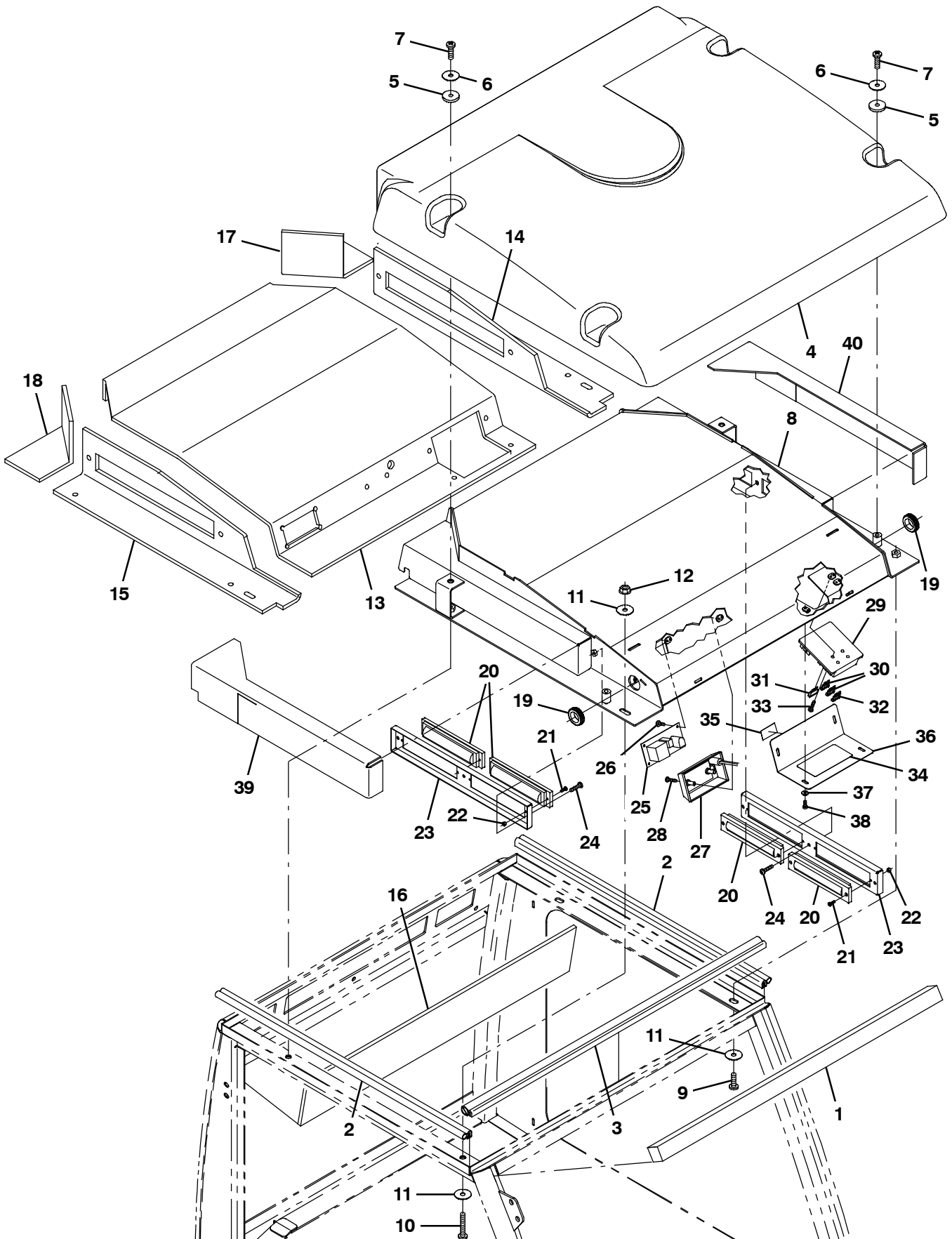
Fig. 6 - Cab Group



**Fig. 6 - Cab Group**

<b>Ref.</b>	<b>Part No.</b>	<b>Serial Number</b>	<b>Description</b>	<b>Qty.</b>
1	1062083	(006501-	) Arm, Wiper, Windshield	1
2	1067891	(006501-	) Plate, Motor, Wiper, Cab	1
3	1062084	(006501-	) Blade, Wiper, Windshield	1
4	9009219	(006501-	) Seal, Afmkt, Rbr, Wndw, 10ft [Zipper]	1
5	1067875	(006501-	) Pane, Glass, Wndw, Rear	1
6	1067874	(006501-	) Pane, Glass, Wndw, Lh Side, Cab	1
7	1067872	(006501-	) Motor, Wiper, Cab	1
8	76426	(006501-	) Washer, Sealing, 0.28b 0.75d Ss, Neo	1
9	1067869	(006501-	) Cover, Hose, Plstc, Cab	1
10	1067918	(006501-	) Heater Unit, W/ A/C & Fan (See Breakdowns)	1
11	1060586	(006501-	) Lip Wldt, Oprtr Station / Cab	1
12	80061	(006501-	) Plug, Hole, Rnd, 0.30h 0.3l	2
13	1067911	(006501-	) Label, Info [Exit]	1
14	1069688	(006501-	) Seal, Afmkt, Foam, 1.18 X 1.18, 03ft	2
15	1067878	(006501-	) Pane, Glass, Wndw, Front	1
16	1069211	(006501-	) Spacer, Plstc, 0.18b 0.27d 0.27l	1
17	1069681	(006501-	) Seal, Foam, .50, 1.00w 72.00l, Adh	1
18	1049061	(006501-	) Bracket, Mtg, Mirror	1
19	09740	(006501-	) Screw, Hex, M8 X 1.25 X 20, Ss	3
20	39349	(006501-	) Washer, Flat, 0.31, Sae	6
21	08713	(006501-	) Nut, Hex, Lock, M8 X 1.25, NI, Ss	3
22	49034	(006501-	) Mirror, Convex, 06.7 X 06.2	2
23	1048740	(006501-	) Bracket, Mtg, Mirror, Lower	1
24	1049017	(006501-	) Bracket, Mtg, Mirror, Upper	1
25	1050295	(006501-	) Mirror, Convex, 0.50d	1
26	1048743	(006501-	) Bracket, Mtg, Mirror	1
27	9009218	(006501-	) Seal, Afmkt, Rbr, Wndw, 10ft	1
28	1069687	(006501-	) Seal, Afmkt, Foam, 1.18 X 1.18, 01ft	2
29	1066952	(006501-	) Bracket, Mtg, Cover	1
30	16735	(006501-	) Screw, Hex, M8 X 1.25 X 16, 8.8	2
31	1069326	(006501-	) Washer, Flat, 0.31, Sae, Blk	2
32	1040467	(006501-	) Screw, Hex, M6 X 1.00 X 20, 9.8, Sems	5
33	1037358	(006501-	) Screw, Hex, M10 X 1.50 X 35, 9.8, Sems	6
34	1037346	(006501-	) Screw, Hex, M8 X 1.25 X 25, 9.8, Sems	2
35	1069316	(006501-	) Screw, Pan, Phl, M4 X 0.70 X 20, Blk	1
36	1059252	(006501-	) Washer, Flat, 0.19b 0.50d .03, Stl, Blk	2
37	02850	(006501-	) Nut, Hex, Lock, M4 X 0.70, NI	1
38	39277	(006501-	) Screw, Hex, M8 X 1.25 X 25, 8.8	6
39	32491	(006501-	) Washer, Flat, 0.31, Std	6
40	1037346	(006501-	) Screw, Hex, M8 X 1.25 X 25, 9.8, Sems	3
41	1069210	(006501-	) Spacer, Plstc, 0.62b 0.75d 0.27l	1
42	1031616	(006501-	) Seal, Afmkt, Bulb, Str, .75d F/07ga 03ft	1
43	1069232	(006501-	) Bracket, Mtg, Cab	1
44	1074001	(006501-	) Molding, Wndw, Glass, Bulk	1

Fig. 7 - Cab Cover Group



**Fig. 7 - Cab Cover Group**

<b>Ref.</b>	<b>Part No.</b>	<b>Serial Number</b>	<b>Description</b>	<b>Qty.</b>
1	1069688	(006501-	) Seal, Afmkt, Foam, 1.18 X 1.18, 03ft	1
2	1031207	(006501-	) Seal, Afmkt, Bulb, 90, 0.50d, 03ft	2
3	1030592	(006501-	) Seal, Afmkt, Bulb, 90, 0.75d F/11ga 03ft	1
4	1067873	(006501-	) Panel, Roof, Plstc, Cab	1
5	1067887	(006501-	) Washer, Cab, Shld, Glass	4
6	1069326	(006501-	) Washer, Flat, 0.31, Sae, Blk	4
7	1069310	(006501-	) Screw, Pan, Phl, M8 X 1.25 X 25, Blk	4
8	1067217	(006501-	) Panel Wldt, Top, Cab	1
9	1069310	(006501-	) Screw, Pan, Phl, M8 X 1.25 X 25, Blk	2
10	1069201	(006501-	) Screw, Pan, Phl, M8 X 1.25 X 50, Blk	2
11	1060648	(006501-	) Washer, Flat, 0.31b 0.67d .07, Stl, Blk	5
12	07791	(006501-	) Nut, Hex, FIng, M8 X 1.25	1
13	1068687	(006501-	) Insulation, Sound, Liner, Top	1
14	1068690	(006501-	) Insulation, Sound, Liner, Lh	1
15	1068689	(006501-	) Insulation, Sound, Liner, Rh	1
16	1068688	(006501-	) Insulation, Sound, Liner	1
17	1069229	(006501-	) Insulation, Sound, Liner, Side, Lh	1
18	1069231	(006501-	) Insulation, Sound, Liner, Side, Rh	1
19	10632	(006501-	) Grommet, Rbr, 0.89id, F/1.2h, .14 Matl	2
20	1067909	(006501-	) Louver, Rt, Roll	4
21	1069314	(006501-	) Screw, Pan, Phl, M3 X 0.50 X 12, Blk	8
22	01754	(006501-	) Nut, Hex, Std, M3 X 0	8
23	1066933	(006501-	) Plate, Vent	2
24	1069318	(006501-	) Screw, Pan, Phl, M5 X 0.80 X 25, Blk	6
25	1068751	(006501-	) Controls, Ac/Heater [S30]	1
26	1069315	(006501-	) Screw, Pan, Phl, M4 X 0.70 X 10, Blk	4
27	1067886	(006501-	) Light, Dome, Cab	1
28	1069317	(006501-	) Screw, Pan, Phl, M4 X 0.70 X 25, Blk	1
29	1067870	(006501-	) Fuseholder, Cab	1
30	1016029	(006501-	) Fuse, Blade, 005a, 32vdc	2
31	611140	(006501-	) Fuse, Blade, 020a, 32vdc	1
32	1067917	(006501-	) Fuse, Blade, 002a, 32vdc	1
33	1069317	(006501-	) Screw, Pan, Phl, M4 X 0.70 X 25, Blk	4
34	1067910	(006501-	) Label [Fuse Block]	1
35	1069330	(006501-	) Label, Circuitbreaker [Fuse Box]	1
36	1066972	(006501-	) Cover, Fuse	1
37	1059252	(006501-	) Washer, Flat, 0.19b 0.50d .03, Stl, Blk	4
38	1069315	(006501-	) Screw, Pan, Phl, M4 X 0.70 X 10, Blk	4
39	1072046	(006501-	) Insulation, Heat, Liner, Rh	1
40	1072047	(006501-	) Insulation, Heat, Liner, Lh	1

Fig. 8 - Cab Door Group

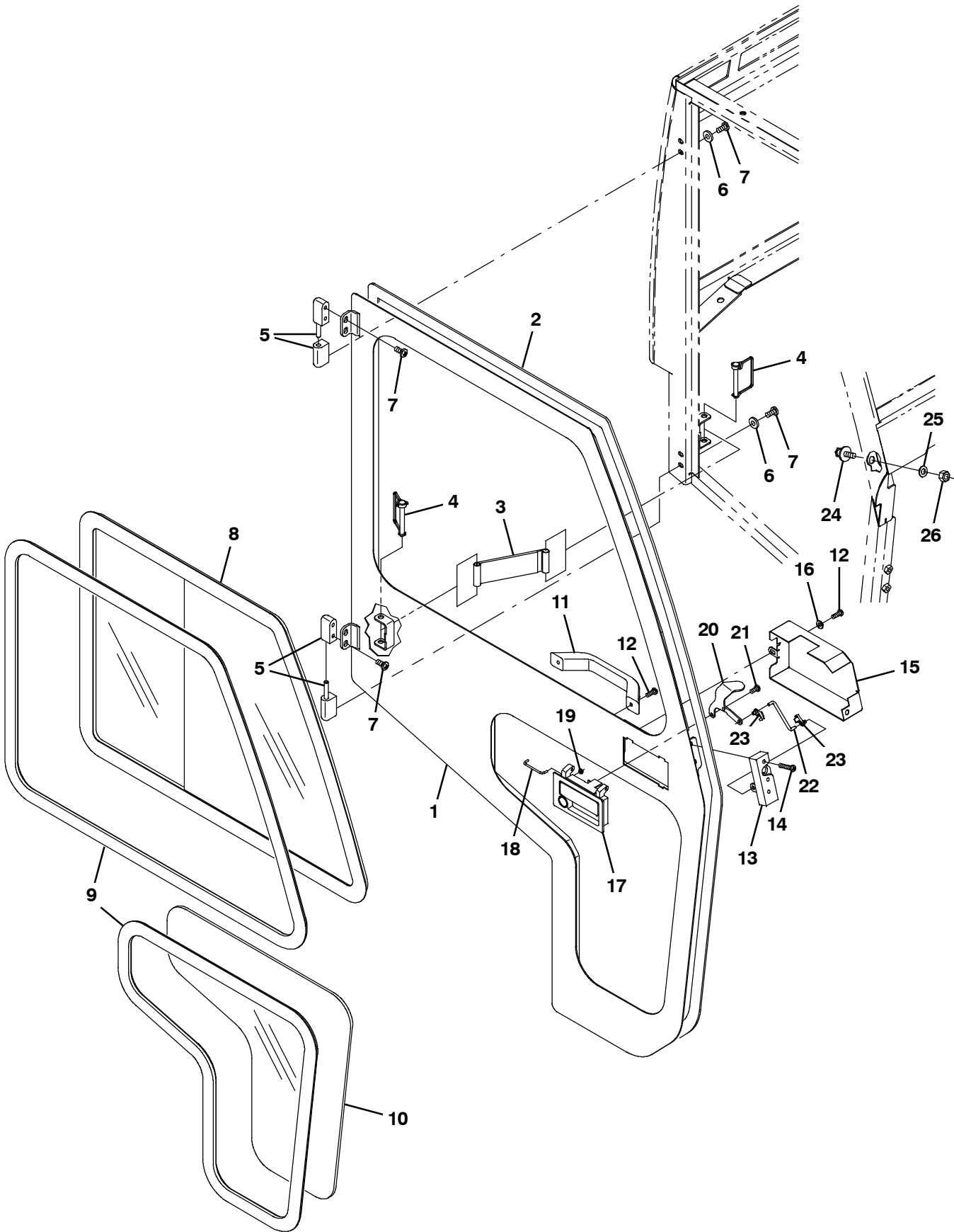


Fig. 8 - Cab Door Group

Ref.	Part No.	Serial Number	Description	Qty.
▽	9014656	(006501-	) Door Assy, Cab [S30]	1
▲	1 1067216	(006501-	) Door Wldt, Rh	1
▲	2 1015261	(006501-	) Seal, Afmkt, Bulb, Str, 0.76, 0.93w 20ft	1
▲	3 1067895	(006501-	) Strap, Door, Cab	1
▲	4 1067881	(006501-	) Pin, Lock, Cab	2
▲	5 1067879	(006501-	) Hinge, Bracket, Door, Cab	2
▲	6 1069326	(006501-	) Washer, Flat, 0.31, Sae, Blk	4
▲	7 1069311	(006501-	) Screw, Pan, Phl, M8 X 1.25 X 16, Blk	8
▲	8 1067877	(006501-	) Pane, Wndw, Slide, Rh, Cab	1
▲	9 9009220	(006501-	) Seal, Afmkt, Rbr, Wndw, 08ft	2
▲	10 1067876	(006501-	) Pane, Wndw, Lower, Cab	1
▲	11 1067889	(006501-	) Handle, Door, Cab	1
▲	12 1069312	(006501-	) Screw, Pan, Phl, M6 X 1.0 X 16, Blk	4
▲	13 1067885	(006501-	) Latch, Cab	1
▲	14 1069313	(006501-	) Screw, Pan, Phl, M6 X 1.0 X 35, Blk	3
▲	15 1066980	(006501-	) Cover, Latch	1
▲	16 1069322	(006501-	) Washer, Flat, 0.25, Sae, Blk	2
▲▽	17 1067890	(006501-	) Handle, Locking, Cab	1
▲▲	1067919	(006501-	) Key, Latch, Door Assy	1
▲	18 1062944	(006501-	) Rod, Handle, Cab	1
▲	19 1067907	(006501-	) Retainer, Shaft, 0.12id .38od X .052	1
▲	20 1066957	(006501-	) Bracket, Handle, Latch	1
▲	21 74027	(006501-	) Screw, Pan, Phl, M6 X 1.00 X 12, NI, PI	2
▲	22 1062952	(006501-	) Rod, Latch, Cab	1
▲	23 1067880	(006501-	) Clip, Rod, Cab	2
▲	24 1067884	(006501-	) Stud, Strike, Cab	1
▲	25 32492	(006501-	) Washer, Flat, 0.38, Std	1
▲	26 25014	(006501-	) Nut, Hex, Std, .38- 16	1

**Fig. 9 - Cab Heater Group**

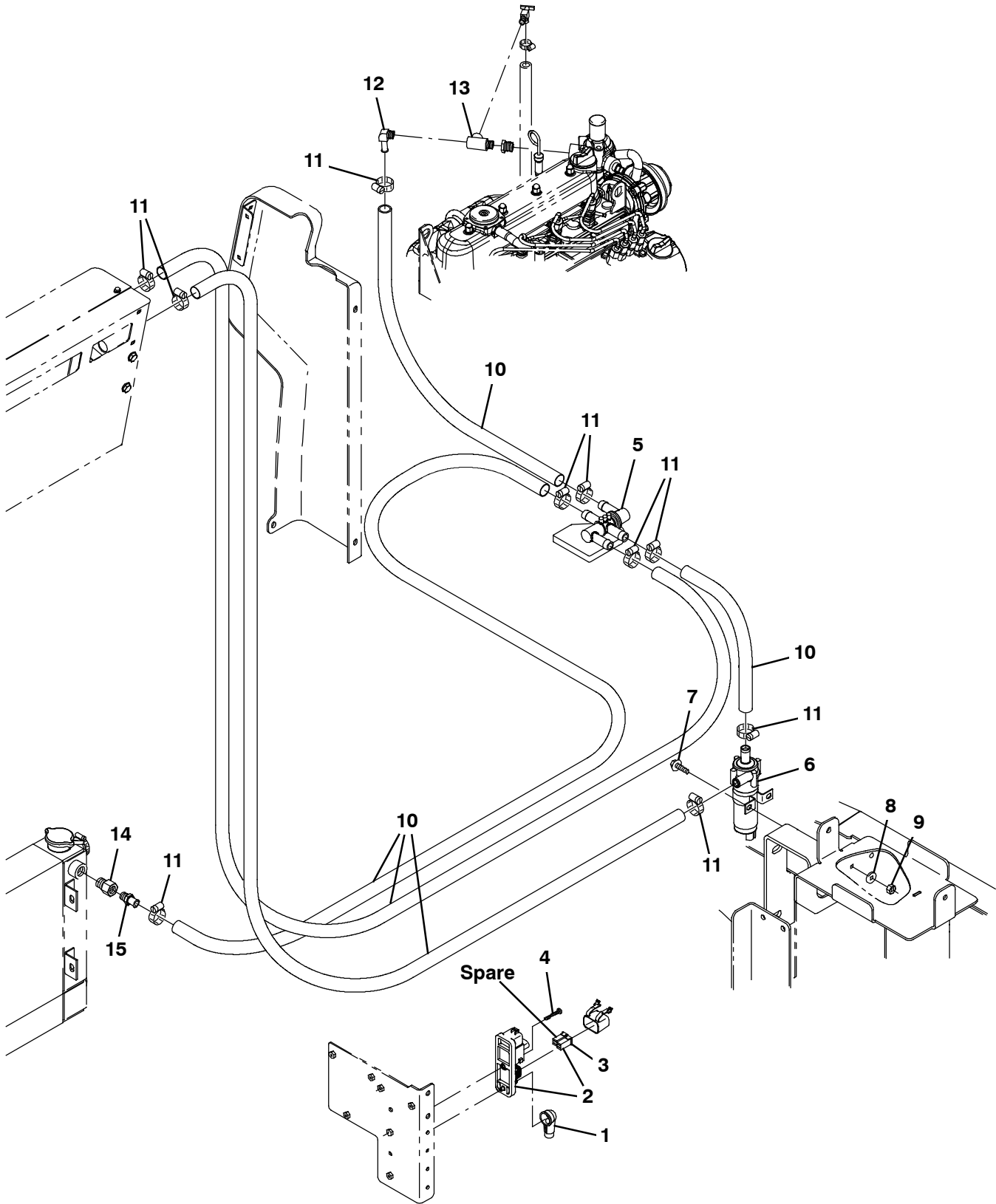
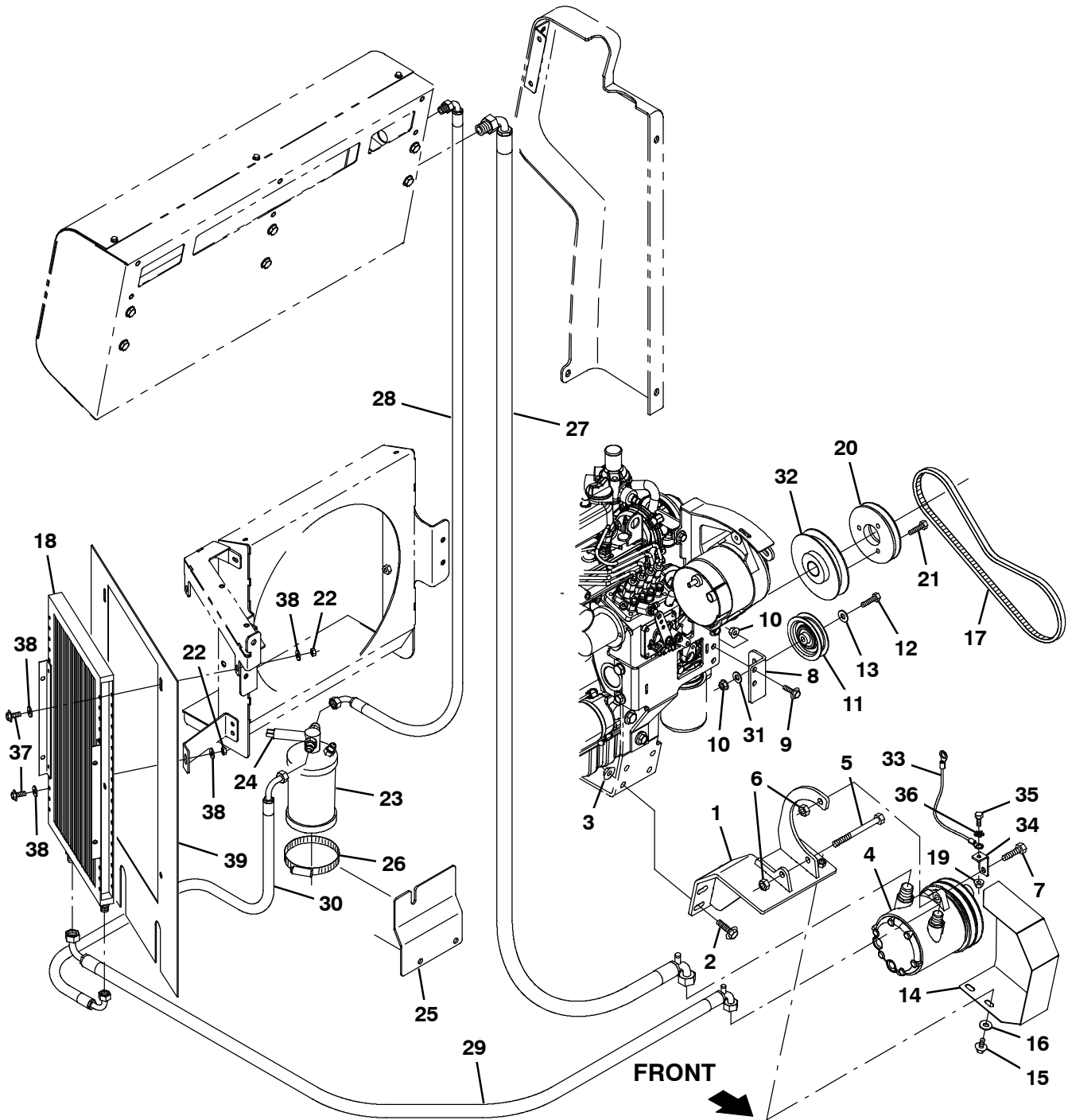




Fig. 9 - Cab Heater Group

Ref.	Part No.	Serial Number	Description	Qty.
	1	1016314	(006501- ) Boot, 90deg .50id 1.00id 2.50l, Red	1
▽	2	1029105	(006501- ) Relay Assy, 12vdc [2f/1r]	1
▲	3	1036230	(006501- ) Fuse, 60a, 32vdc [Fem Maxi]	1
	4	06940	(006501- ) Screw, Pan, Phl, M5 X 0.80 X 50, 4.8	1
	5	1045063	(006501- ) Valve, Heater	1
	6	1044279	(006501- ) Pump Assy, Water, 12vdc	1
	7	222159	(006501- ) Screw, Hex, M6 X 1.00 X 25, Fmg	2
	8	32490	(006501- ) Washer, Flat, 0.25, Std	2
	9	08708	(006501- ) Nut, Hex, Lock, M6 X 1.00, NI	2
	10	1016563	(006501- ) Hose, Afmkt, Rbr, Heater, 0.62id, 20ft	1
	11	63810	(006501- ) Clamp, Hose, Wormdrive, 0.56- 1.06d, .56w	10
	12	1045888	(006501- ) Fitting, Brs, E90, Bm10/Pm04	1
	13	150709	(006501- ) Fitting, Brs, Tee, Pf04/Pf04/Pm04, Run	1
	14	47167	(006501- ) Fitting, Brs, Str, Pf06/Pm08	1
	15	27767	(006501- ) Fitting, Brs, Str, Em10/Pm06	1

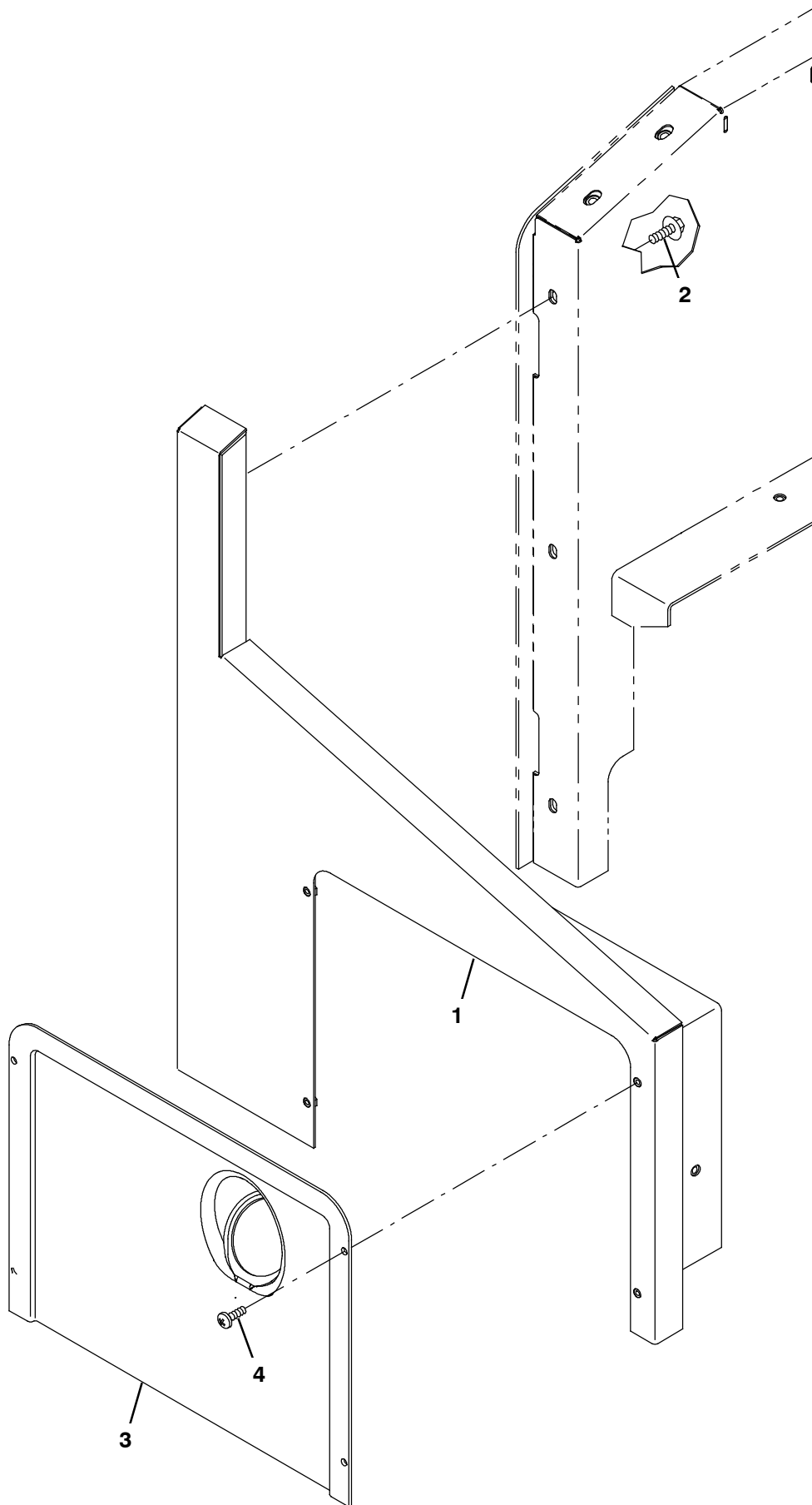
Fig. 10 - Cab Air Conditioner Group



**Fig. 10 - Cab Air Conditioner Group**

<b>Ref.</b>	<b>Part No.</b>	<b>Serial Number</b>	<b>Description</b>	<b>Qty.</b>
1	1036564	(006501-	) Bracket Wldt, Mtg, Compressor	1
2	1037358	(006501-	) Screw, Hex, M10 X 1.50 X 35, 9.8, Sems	4
3	07792	(006501-	) Nut, Hex, Flng, M10 X 1.50	4
4	393359	(006501-	) Compressor, A/C [134, Tm- 08hd]	1
5	06966	(006501-	) Screw, Hex, M10 X 1.50 X 110, 8.8	1
6	41430	(006501-	) Nut, Hex, Lock, M10 X 1.5, NI	2
7	39285	(006501-	) Screw, Hex, M10 X 1.50 X 40, 8.8	1
8	1046946	(006501-	) Plate, Idler	1
9	1037354	(006501-	) Screw, Hex, M8 X 1.25 X 30, 9.8, Sems	2
10	07791	(006501-	) Nut, Hex, Flng, M8 X 1.25	3
11	81710	(006501-	) Sheave, Flat, 2.6d 0.62w 0.38b	1
12	06955	(006501-	) Screw, Hex, M8 X 1.25 X 35, 8.8	1
13	32491	(006501-	) Washer, Flat, 0.31, Std	1
14	1040126	(006501-	) Guard, Belt, Compressor	1
15	16931	(006501-	) Screw, Hex, M8 X 1.25 X 20, 8.8	2
16	32491	(006501-	) Washer, Flat, 0.31, Std	2
17	1058133	(006501-	) Belt, V, 37.3l [Ax]	1
18	1041870	(006501-	) Condenser, Ac	1
19	07790	(006501-	) Nut, Hex, Flng, M6 X 1.00	1
20	393370	(006501-	) Sheave, 01grv, 04.1pd 1.6b [XI]	1
21	76957	(006501-	) Screw, Hex, .31- 18 X 1.50, G5	3
22	08708	(006501-	) Nut, Hex, Lock, M6 X 1.00, NI	4
23	1045033	(006501-	) Dryer, A/C	1
24	1045203	(006501-	) Switch, A/C [Binary]	1
25	1045681	(006501-	) Bracket, Sppt	1
26	43555	(006501-	) Clamp, Hose, Wormdrive, 2.50- 3.50d, .50w	1
27	1045151	(006501-	) Hose, A/C, 10, E90/E90, 060.0l [R134]	1
28	1045153	(006501-	) Hose, A/C, 06, E90/E90, 052.0l [R134]	1
29	1045155	(006501-	) Hose, A/C, 08, E90/E90, 052.0l [R134]	1
30	1045156	(006501-	) Hose, A/C, 06, E90/E90, 021.0l [R134]	1
31	41186	(006501-	) Washer, Flat, Belleville, .31	1
32	393371	(006501-	) Sheave, 01grv, Rwk 393400 [3v]	1
33	31525	(006501-	) Wire, 10ga 16.0l Blk .25ring /.38ring	1
34	1047225	(006501-	) Angle, Mtg, Ground	1
35	06943	(006501-	) Screw, Hex, M6 X 1.00 X 20, 8.8	1
36	41140	(006501-	) Washer, Lock, Int- ext, 0.25	1
37	55845	(006501-	) Screw, Hex, M5 X 0.80 X 16, Fmg	4
38	19066	(006501-	) Washer, Flat, 10	8
39	1072054	(006501-	) Skirt, A/C	1

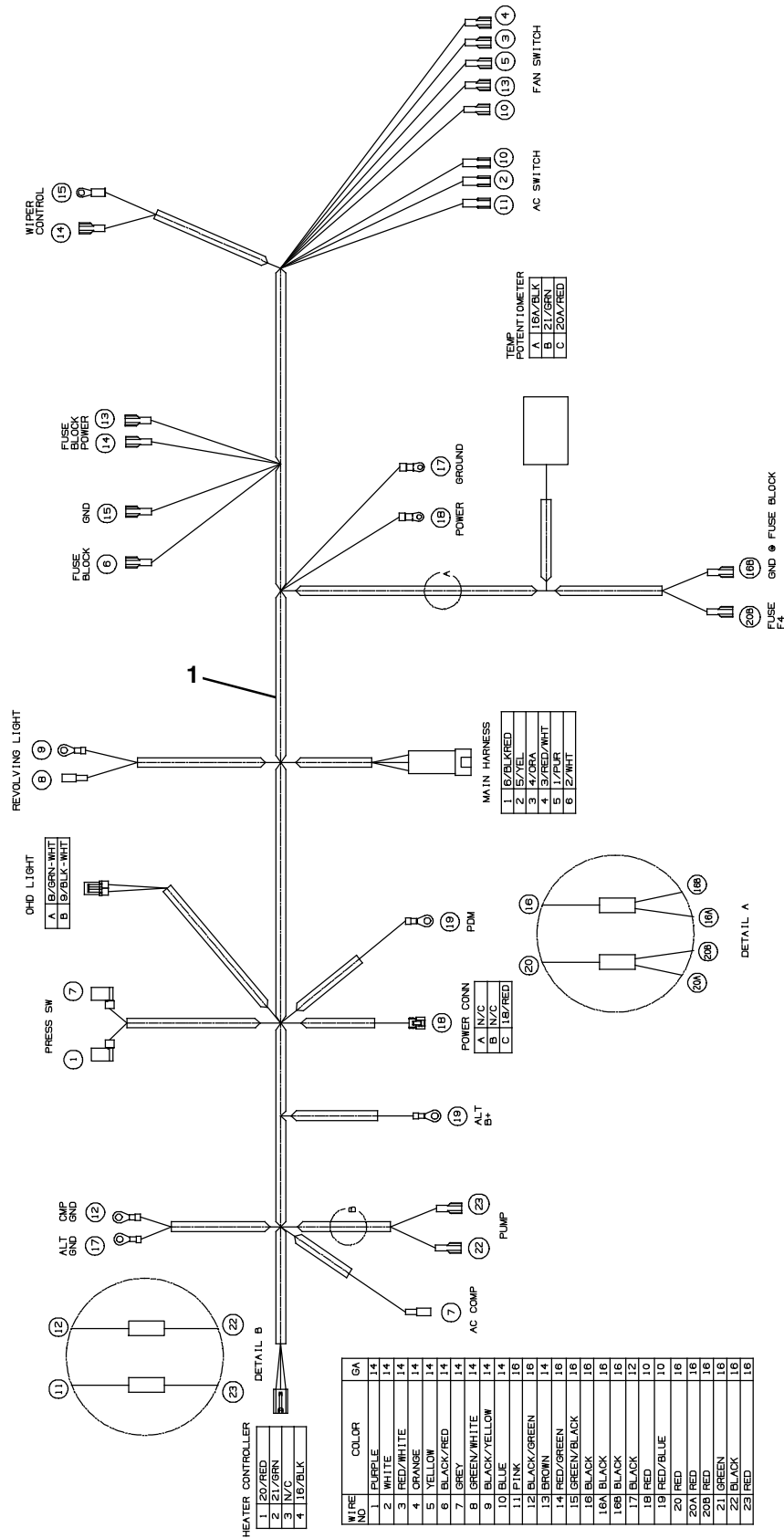
Fig. 11 - Cab Fuel Cover Group



**Fig. 11 - Cab Fuel Cover Group**

<b>Ref.</b>	<b>Part No.</b>	<b>Serial Number</b>	<b>Description</b>	<b>Qty.</b>
1	1036608	(006501-	) Panel Wldt, Side	1
2	1037346	(006501-	) Screw, Hex, M8 X 1.25 X 25, 9.8, Sems	3
3	9004526	(006501-	) Cover, Dsl, W/ Label, Replmt	1
4	1045525	(006501-	) Screw, Pan, Phl, M6 X 1.00 X 12, Blk	4

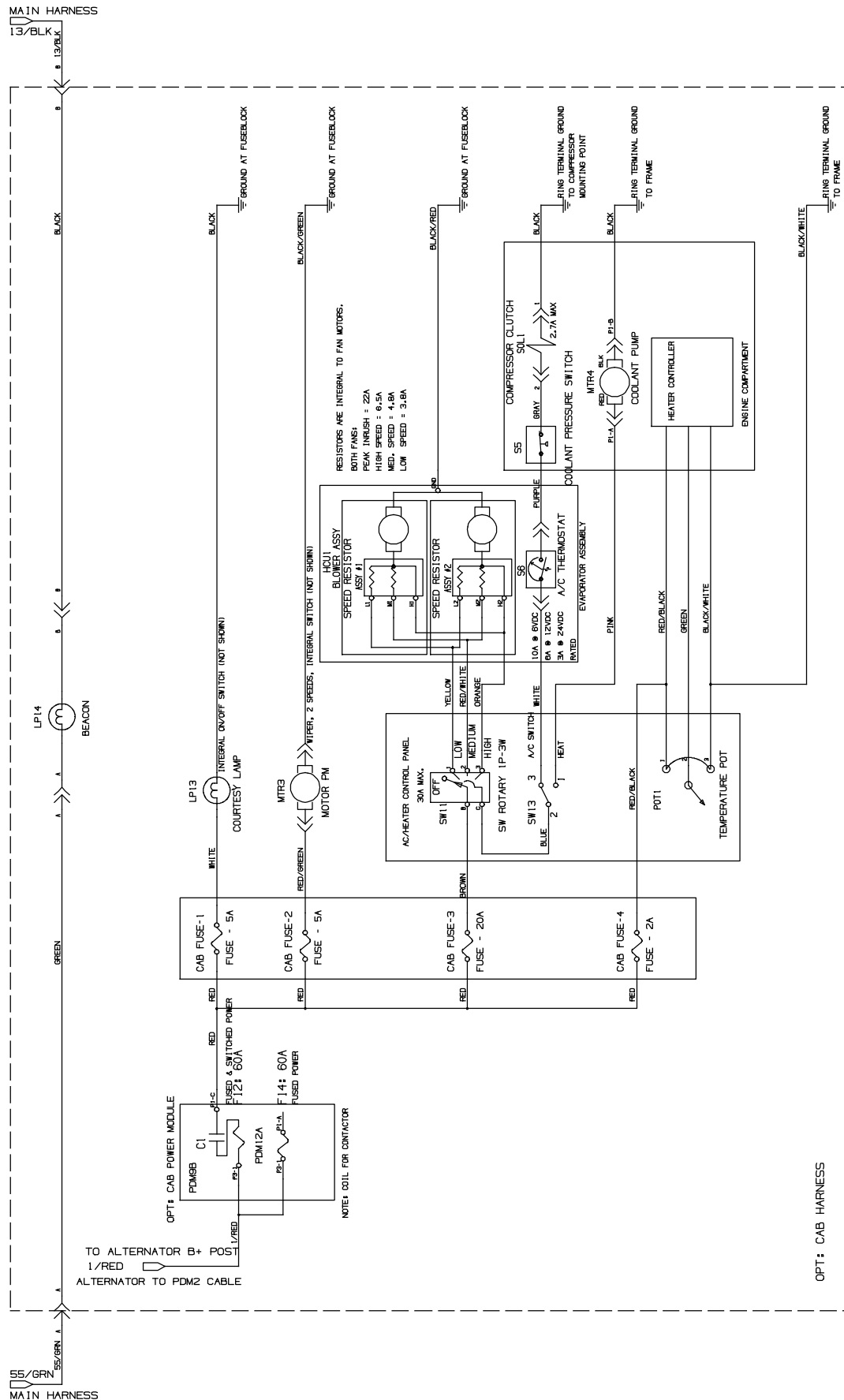
Fig. 12 - Cab Wire Harness Group



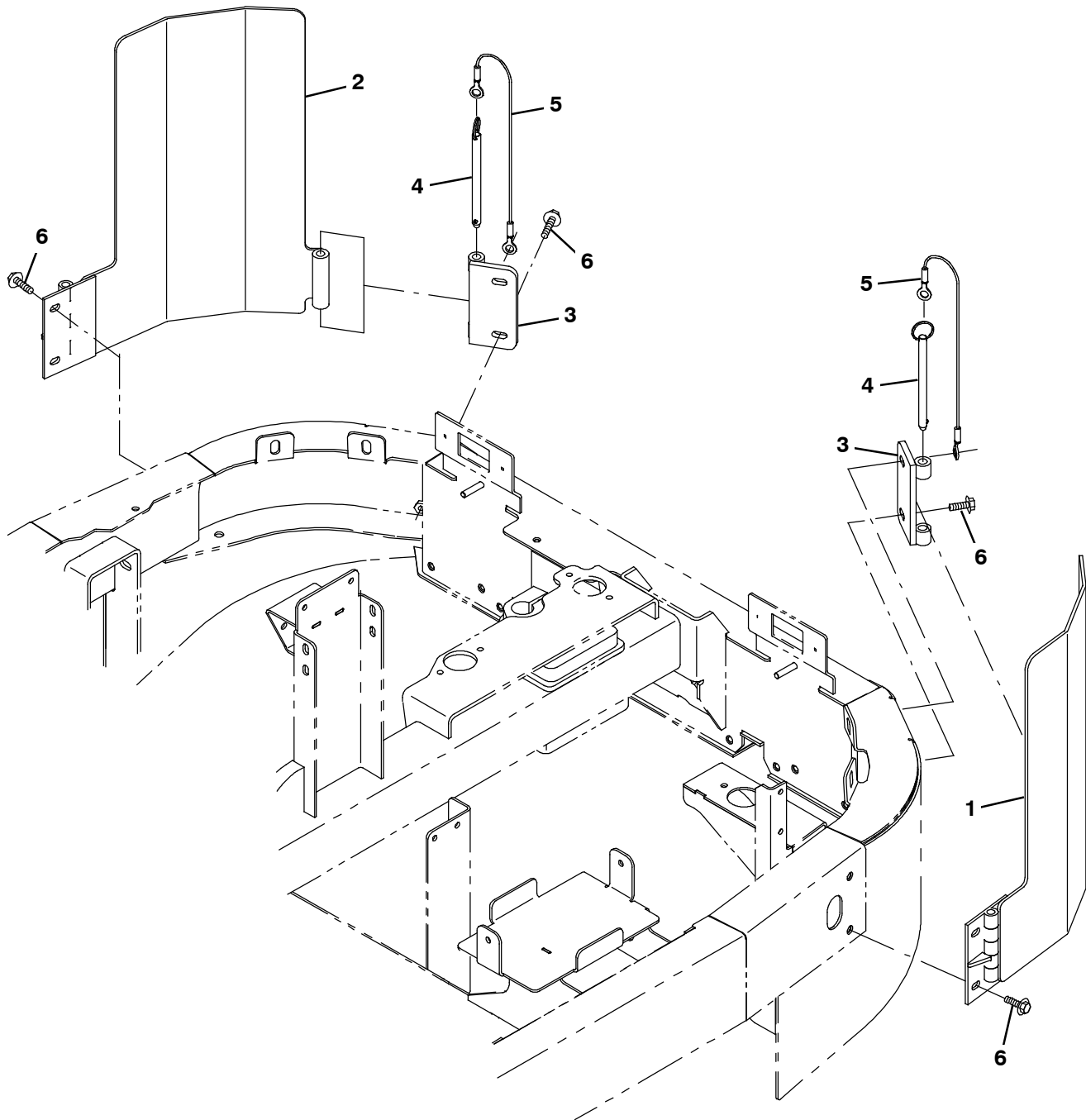
354761

Ref.	Part No.	Serial Number	Description	Qty.
1	1067912	(006501- )	Harness, Wire, Cab	1

Fig. 13 - Cab Wire Harness Electrical Schematic



**Fig. 14 - Corner Bumper Kit**

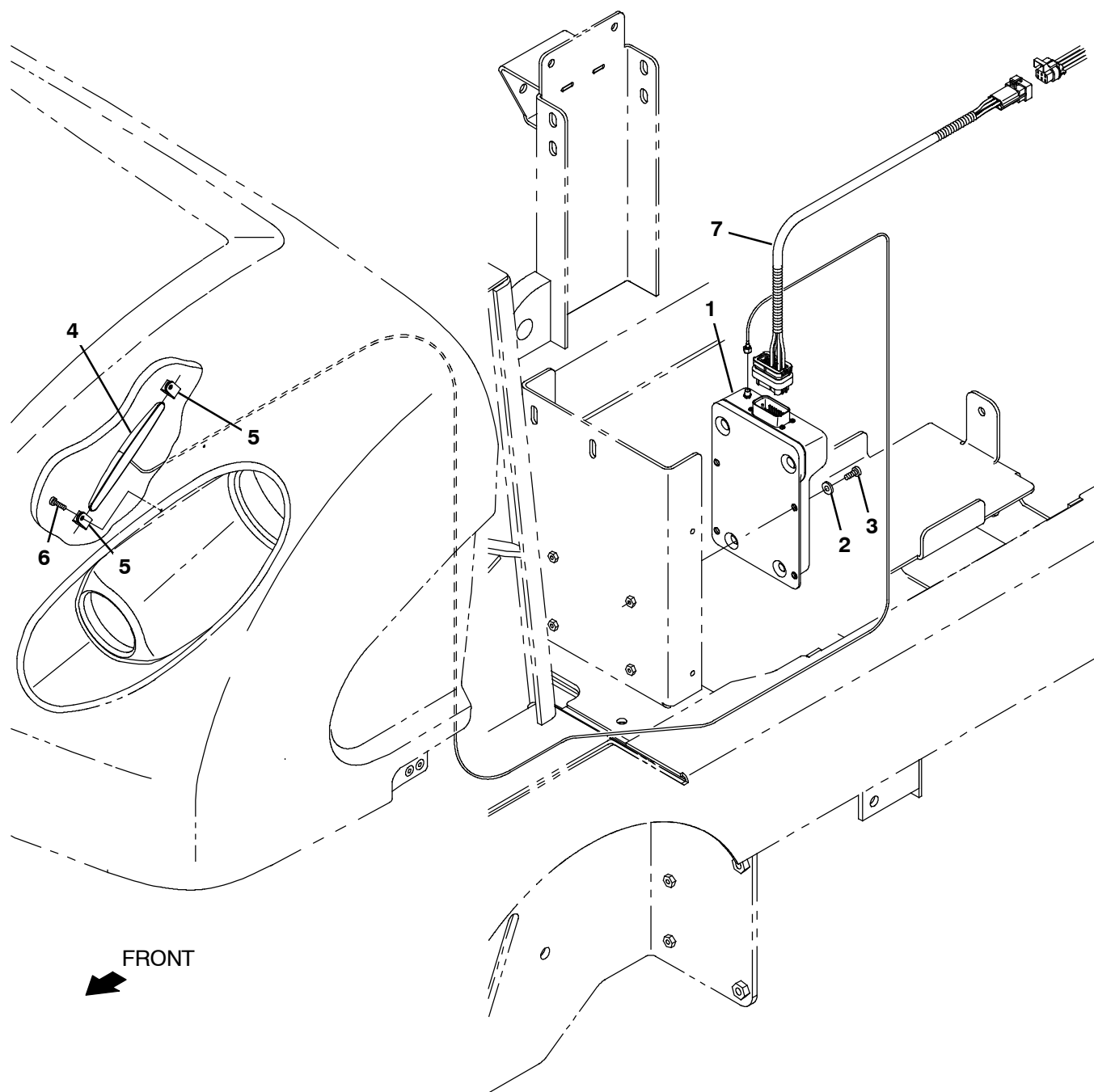


354746

Ref.	Part No.	Serial Number	Description	Qty.
▽	9008195	(006501-	) Bumper Kit, Corner, Ci, [S30]	1
▲	1 1060546	(006501-	) Angle Wldt, Bmpr, Tower, Lh	1
▲	2 1061162	(006501-	) Angle Wldt, Bmpr, Tower, Rh	1
▲	3 1061629	(006501-	) Bracket Wldt, Mtg, Bmpr	2
▲	4 1043176	(006501-	) Pin, Hitch, .500d X 6.00l, PI	2
▲	5 87172	(006501-	) Cable, Glv .13d 010.0l .52eye /.52eye	2
▲	6 1037358	(006501-	) Screw, Hex, M10 X 1.5 X 35, 9.8, Sems	8



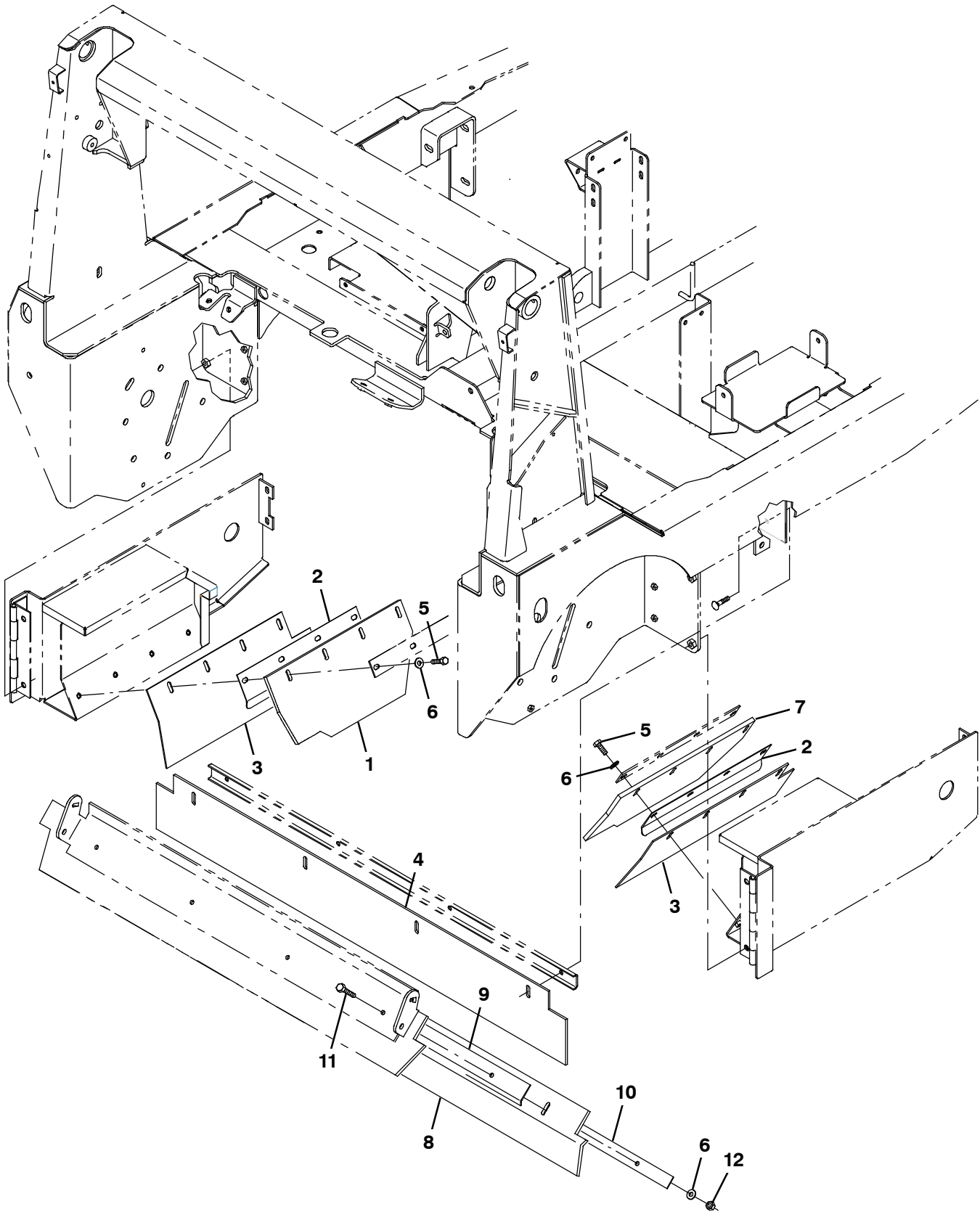
Fig. 15 - Telemetry Group



356548

Ref.	Part No.	Serial Number	Description	Qty.
1	9010085	(006501-	) Control Box Assy Kit, Replmt, Telem[Usa]	1
1	9010086	(006501-	) Control Box Assy Kit, Replmt, Telem[Intl]	1
2	19066	(006501-	) Washer, Flat, 0.25b 0.56d .05, PI, 10	4
3	06933	(006501-	) Screw, Pan, Phl, M5 X 0.80 X 16, 4.8	4
4	1070324	(006501-	) Antenna, Telem, 110 In [Gprs]	1
5	140916	(006501-	) Clamp, Cable, Nyl, 0.62d, Nat	2
6	360973	(006501-	) Screw, Pan, 12- 16 X 0.50, F/ Plstc	2
7	1071132	(006501-	) Harness, Ele [Extn, Telemetry]	1
	1069580	(006501-	) Label, Opertnl, Telem [Fcc/Ic]	1

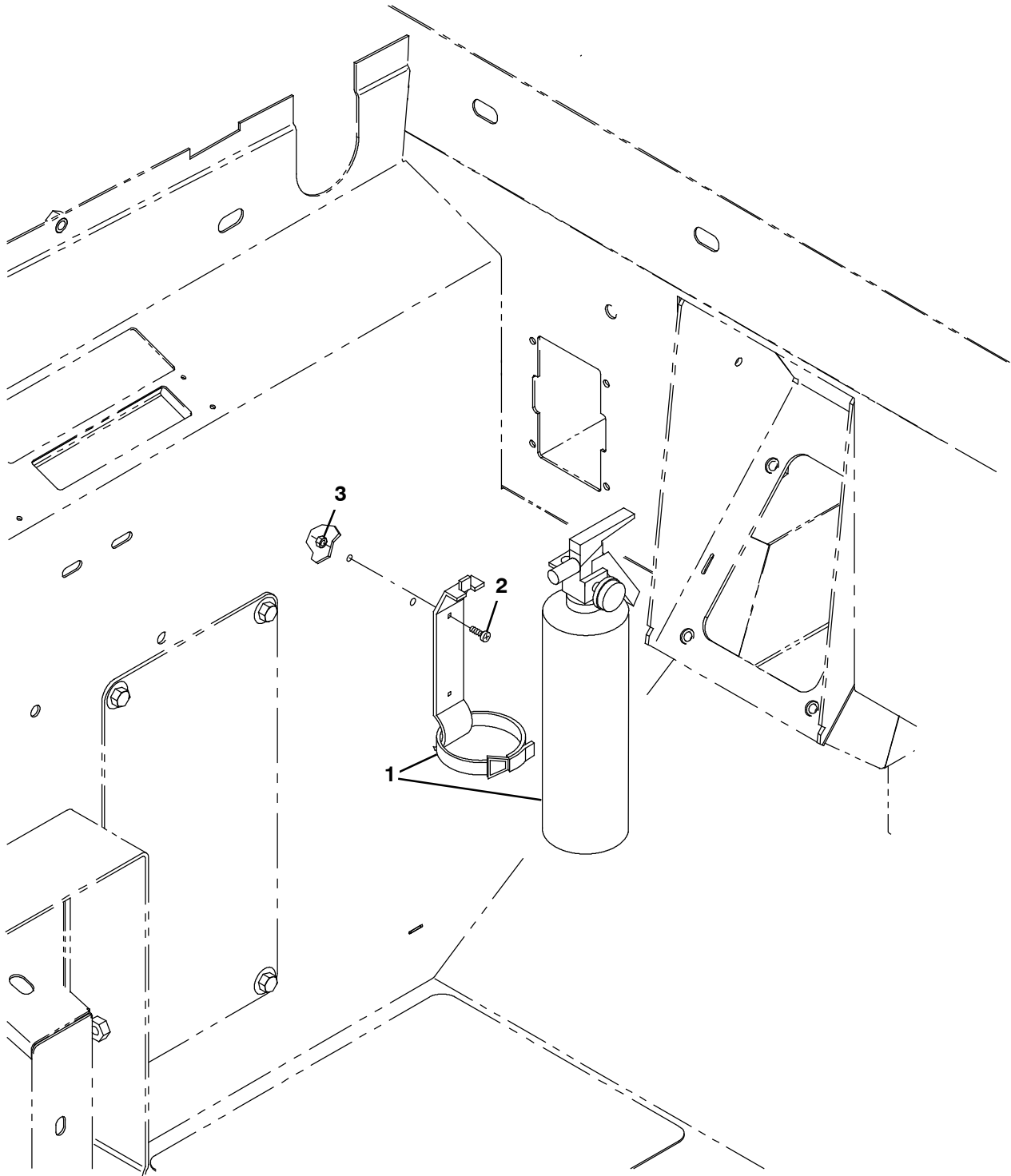
Fig. 16 - Side and Rear Skirt Kit



**Fig. 16 - Side and Rear Skirt Kit**

	<b>Ref.</b>	<b>Part No.</b>	<b>Serial Number</b>	<b>Description</b>	<b>Qty.</b>
▽		9013137	(006501-	) Skirt Kit, Side/ Rear [S30]	1
▲	1	1212911	(006501-	) Skirt Assy, Door, Brush, Rh	1
▲	2	1045352	(006501-	) Bracket, Skirt	2
▲	3	1212134	(006501-	) Skirt, Door, Brush	2
▲	4	1045348	(006501-	) Skirt, Neo, .18, 06.74w 50.00l, 04/ SI	1
▲	5	76570	(006501-	) Screw, Hex, M8 X 1.25 X 30, 8.8	8
▲	6	32491	(006501-	) Washer, Flat, 0.31, Std	12
▲	7	1212910	(006501-	) Skirt Assy, Door, Brush, Lh	1
▲	8	1212912	(006501-	) Skirt, Neo, .18, 6.42w X 48.73l, 04/SI	1
▲	9	1212908	(006501-	) Retainer, Blade, Deflector	1
▲	10	1212959	(006501-	) Retainer, Blade, Deflector	1
▲	11	41342	(006501-	) Screw, Hex, M8 X 1.25 X 40, 8.8	4
▲	12	08709	(006501-	) Nut, Hex, Lock, M8 X 1.25, NI	4

**Fig. 17 - Fire Extinguisher Kit**



354747

Ref.	Part No.	Serial Number	Description	Qty.
▽	9003933	(006501-	) Extinguisher Kit, Fire, Ci [S30]	1
▲	1 25312	(006501-	) Extinguisher, Fire, 2.5 Lb Dry	1
▲	2 06933	(006501-	) Screw, Pan, M5 X 0.80 X 16, 4.8	2
▲	3 06549	(006501-	) Nut, Hex, Lock, M5 X 0.80, NI	2

**Fig. 18 - Documentation Group**

<b>Ref.</b>	<b>Part No.</b>	<b>Serial Number</b>	<b>Description</b>	<b>Qty.</b>
	9004087	(006501-	) Manual, Oprtr [S30, Dsl En Na]	1
	9013315	(006501-	) Manual, Parts [S30, Dsl En]	1
	9004088	(006501-	) Manual, Oprtr [S30, Dsl Es Na]	1
	9004089	(006501-	) Manual, Oprtr [S30, Dsl Fr Na]	1
	9004090	(006501-	) Manual, Oprtr [S30, Dsl Jp]	1
	9008178	(006501-	) Video, Oprtr, Dvd [S30 En Es Fr]	1
	9004086	(006501-	) Manual, Service [S30 EN]	1
	84660	(006501-	) Manual, Eng [Kubo, V1505e]	1
	9004645	(006501-	) Manual, Oprtr [S30 Dsl, Cz, Ce]	1
	9004646	(006501-	) Manual, Oprtr [S30 Dsl, De, Ce]	1
	9004647	(006501-	) Manual, Oprtr [S30 Dsl, Dk, Ce]	1
	9004648	(006501-	) Manual, Oprtr [S30 Dsl, En, Ce]	1
	9004649	(006501-	) Manual, Oprtr [S30 Dsl, Es, Ce]	1
	9004650	(006501-	) Manual, Oprtr [S30 Dsl, Fi, Ce]	1
	9004651	(006501-	) Manual, Oprtr [S30 Dsl, Fr, Ce]	1
	9004652	(006501-	) Manual, Oprtr [S30 Dsl, Gr, Ce]	1
	9004653	(006501-	) Manual, Oprtr [S30 Dsl, Hu, Ce]	1
	9004654	(006501-	) Manual, Oprtr [S30 Dsl, It, Ce]	1
	9004655	(006501-	) Manual, Oprtr [S30 Dsl, NI, Ce]	1
	9004656	(006501-	) Manual, Oprtr [S30 Dsl, No, Ce]	1
	9004657	(006501-	) Manual, Oprtr [S30 Dsl, Pl, Ce]	1
	9004658	(006501-	) Manual, Oprtr [S30 Dsl, Pt, Ce]	1
	9004659	(006501-	) Manual, Oprtr [S30 Dsl, Ru, Ce]	1
	9004660	(006501-	) Manual, Oprtr [S30 Dsl, Se, Ce]	1
	9004661	(006501-	) Manual, Oprtr [S30 Dsl, Tr, Ce]	1
	9004662	(006501-	) Manual, Oprtr [S30 Dsl, Ee, Ce]	1
	9004663	(006501-	) Manual, Oprtr [S30 Dsl, Lv, Ce]	1
	9004664	(006501-	) Manual, Oprtr [S30 Dsl, Lt, Ce]	1
	9004665	(006501-	) Manual, Oprtr [S30 Dsl, Sk, Ce]	1
	9004666	(006501-	) Manual, Oprtr [S30 Dsl, Si, Ce]	1
	9004727	(006501-	) Manual, Oprtr [S30 Dsl, Bg, Ce]	1
	9004728	(006501-	) Manual, Oprtr [S30 Dsl, Ro, Ce]	1
	9013317	(006501-	) Instr, Maint, Wall Chart (ONLINE ONLY)	1



To view, print, order, download the latest Parts manual, other language Operator manuals, and Use and Care Guides (wall charts) visit:

[www.tennantco.com/manual](http://www.tennantco.com/manual)



## SECTION 4

Contents	Page
Fig. 1 - Hydraulic Steering Valve Breakdown, 1024260 .....	4- 2
Fig. 2 - Hydraulic Valve Breakdown, 1040091 .....	4- 4
Fig. 3 - Hydraulic Valve Breakdown, 1034671 .....	4- 6
Fig. 4 - AC and Heater Box Breakdown, 1067918 .....	4- 8
Fig. 5 - Hydraulic Motor Breakdown, 1054901 .....	4- 10
Fig. 6 - Hydraulic Piston Pump Breakdown, 1054905 .....	4- 12
Fig. 7 - Hydraulic Piston Pump Breakdown, 1029255 .....	4- 14
Fig. 8 - Hydraulic Piston Pump Breakdown, 1029255 .....	4- 16
Fig. 9 - Hydraulic Manual Control Breakdown, 74273 .....	4- 18
Fig. 10 - Seat Breakdown, 1073641 .....	4- 20
Fig. 11 - Hydraulic Flow Divider Valve Breakdown, 1033685 .....	4- 22

**Fig. 1 - Hydraulic Steering Valve Breakdown, 1024260**

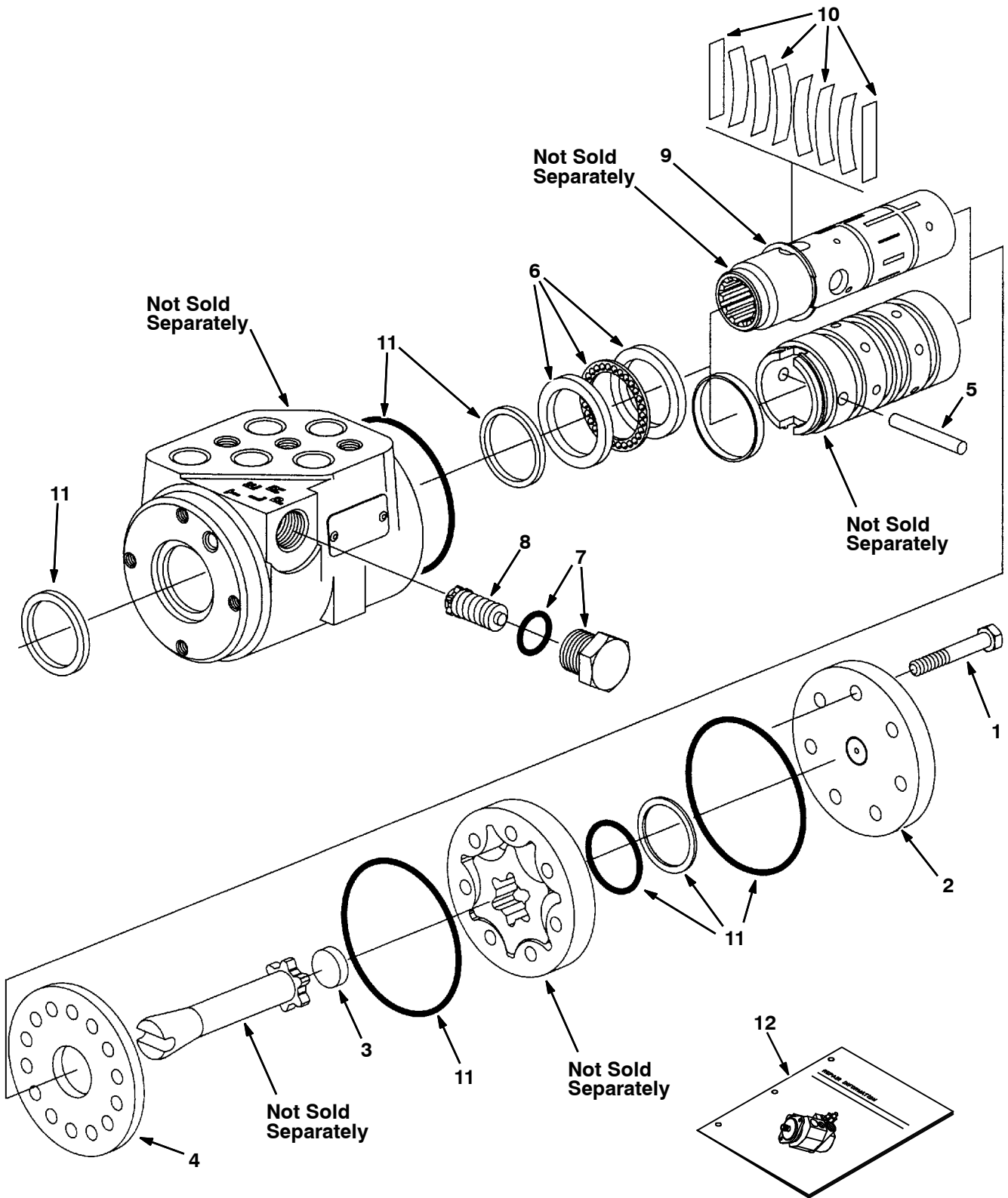




Fig. 1 - Hydraulic Steering Valve Breakdown, 1024260

	Ref.	Part No.	Serial Number	Description	Qty.
▽		1024260	(000000-	) Steer- Control, Hyd05, 06.1 2030	1
▲	1	74183	(000000-	) Screw, Valve, Steering	7
▲	2	74185	(000000-	) Cap, End, Valve, Steering	1
▲	3	74193	(000000-	) Spacer, Valve, Steering	1
▲	4	74222	(000000-	) Plate, Wear, Steering Valve	1
▲	5	74232	(000000-	) Pin, Valve, Steering	1
▲	6	21935	(000000-	) Bearing Kit [C]	1
▲	7	21933	(000000-	) Plug Assy [C]	1
▲	8	21934	(000000-	) Valve Assy, Relief [C]	1
▲	9	74243	(000000-	) Ring, Retainer, Steering Valve	1
▲	10	74196	(000000-	) Spring Kit, Scu [C]	1
▲	11	74244	(000000-	) Seal Kit, Steering [C]	1
▲	12	74245	(000000-	) Instr, Valve, Steering, Repair	1

**Fig. 2 - Hydraulic Valve Breakdown, 1040091**

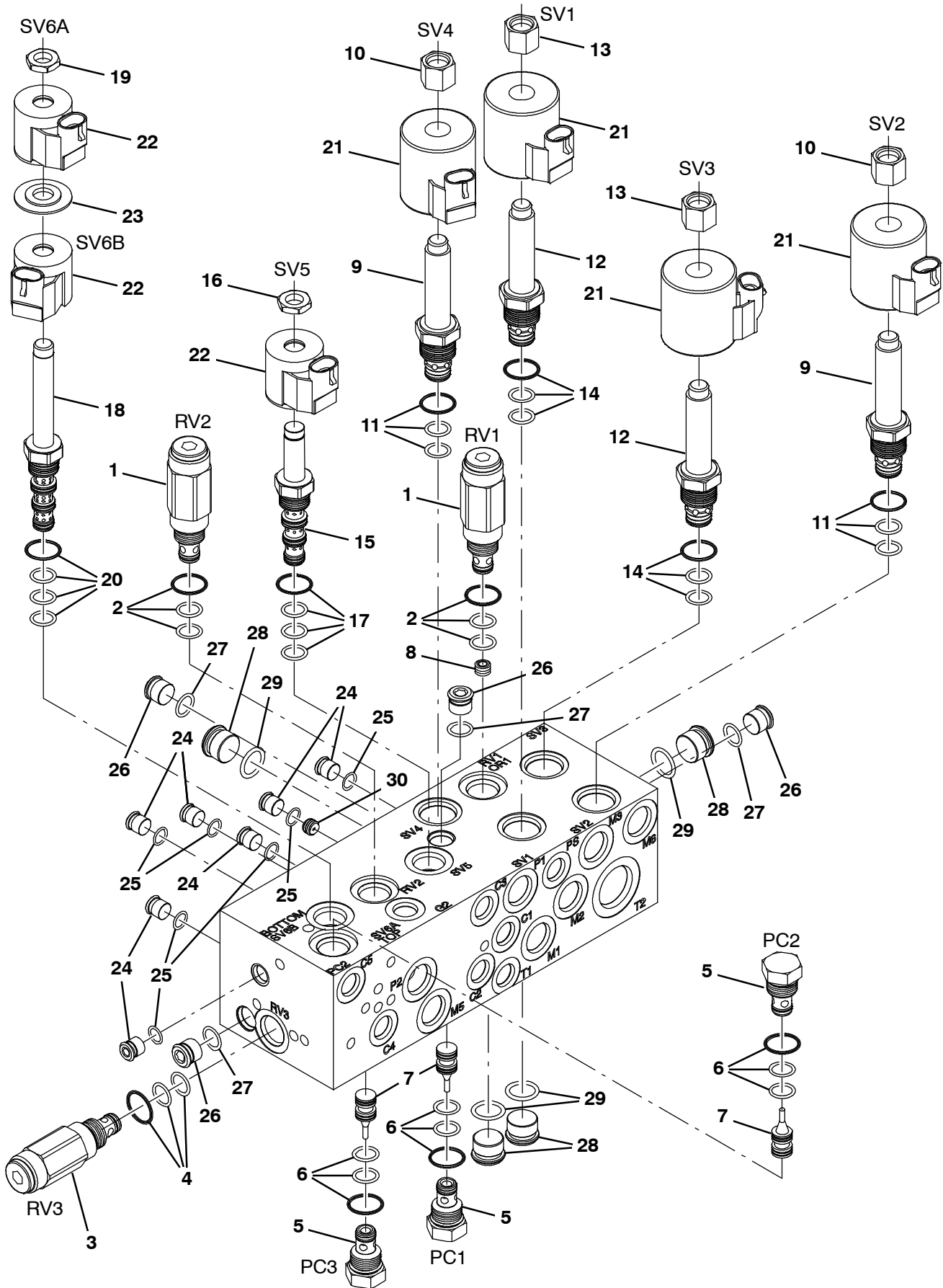


Fig. 2 - Hydraulic Valve Breakdown, 1040091

	Ref.	Part No.	Serial Number	Description	Qty.
▽		1040091	(000000-	) Valve, Hyd, Solenoid, 12vdc [06s]	1
▲▽	1	373691	(000000-	) Valve, Relief	2
▲▲	2	373647	(000000-	) Seal Kit, Cartridge	1
▲▽	3	373692	(000000-	) Valve, Relief	1
▲▲	4	373647	(000000-	) Seal Kit, Cartridge	1
▲▽	5	373656	(000000-	) Valve, Check	3
▲▲	6	373647	(000000-	) Seal Kit, Cartridge	1
▲	7	373658	(000000-	) Spool, Pilot, Hyd	3
▲	8	373694	(000000-	) Plug, Orifice, Valve, Hyd, .040	1
▲▽	9	373663	(000000-	) Valve, Stem, No	2
▲▲	10	373685	(000000-	) Nut, Coil, Nyl Patch	1
▲▲	11	373646	(000000-	) Seal Kit, Cartridge	1
▲▽	12	373690	(000000-	) Valve, Stem, No	2
▲▲	13	373685	(000000-	) Nut, Coil, Nyl Patch	1
▲▲	14	373646	(000000-	) Seal Kit, Cartridge	1
▲▽	15	373657	(000000-	) Stem, Valve, Hyd [4w2p]	1
▲▲	16	373684	(000000-	) Nut, Coil, Nyl Patch	1
▲▲	17	373647	(000000-	) Seal Kit, Cartridge	1
▲▽	18	373637	(000000-	) Valve, Cntrl, Solenoid	1
▲▲	19	373684	(000000-	) Nut, Coil, Nyl Patch	1
▲▲	20	373647	(000000-	) Seal Kit, Cartridge	1
▲	21	373642	(000000-	) Solenoid, #10, 12vdc	4
▲	22	373640	(000000-	) Solenoid, #8, 12vdc	3
▲	23	373639	(000000-	) Spacer, Coil, #8	1
▲▽	24	74098	(000000-	) Fitting, Hyd, Plug, Om04	7
▲▲	25	77003	(000000-	) Seal, Org, .072 X 00.35id #04	1
▲▽	26	13904	(000000-	) Fitting, Plug, Org, #6, Valve [Cec]	4
▲▲	27	77005	(000000-	) Seal, Org, .078 X 00.47id #06	1
▲▽	28	13907	(000000-	) Fitting, Hyd, Plug, Om08	4
▲▲	29	77006	(000000-	) Seal, Org, .087 X 00.64id #08	1
▲	30	373665	(000000-	) Plug, Orifice, Valve, Hyd, .046	1

**Fig. 3 - Hydraulic Valve Breakdown, 1034671**

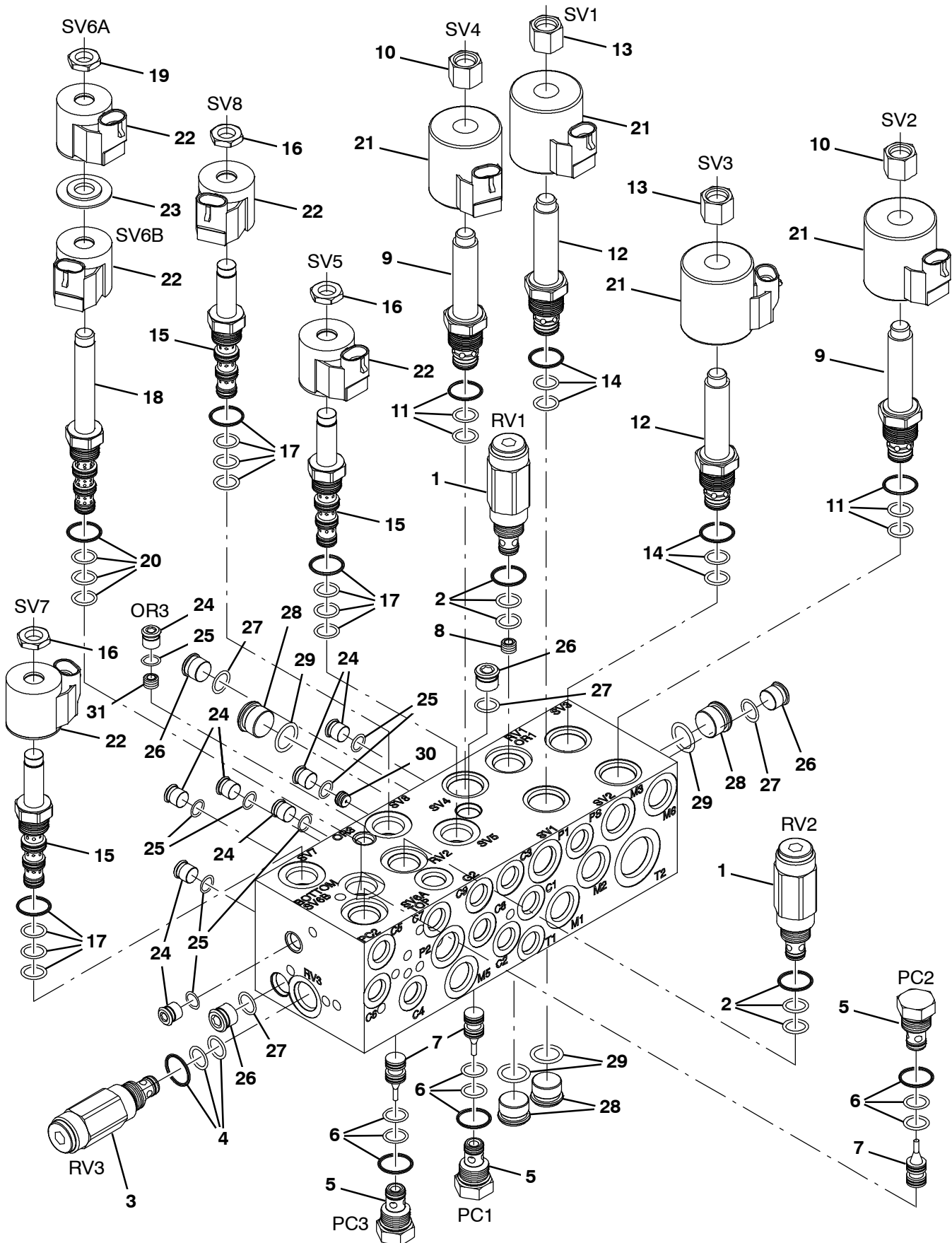


Fig. 3 - Hydraulic Valve Breakdown, 1034671

	Ref.	Part No.	Serial Number	Description	Qty.
▽		1034671	(000000-	) Valve, Hyd, Solenoid, 12vdc [06s]	1
▲▽	1	373691	(000000-	) Valve, Relief	2
▲▲	2	373647	(000000-	) Seal Kit, Cartridge	1
▲▽	3	373692	(000000-	) Valve, Relief	1
▲▲	4	373647	(000000-	) Seal Kit, Cartridge	1
▲▽	5	373656	(000000-	) Valve, Check	3
▲▲	6	373647	(000000-	) Seal Kit, Cartridge	1
▲	7	373658	(000000-	) Spool, Pilot, Hyd	3
▲	8	373694	(000000-	) Plug, Orifice, Valve, Hyd, .040	1
▲▽	9	373663	(000000-	) Valve, Stem, No	2
▲▲	10	373685	(000000-	) Nut, Coil, Nyl Patch	1
▲▲	11	373646	(000000-	) Seal Kit, Cartridge	1
▲▽	12	373690	(000000-	) Valve, Stem, No	2
▲▲	13	373685	(000000-	) Nut, Coil, Nyl Patch	1
▲▲	14	373646	(000000-	) Seal Kit, Cartridge	1
▲▽	15	373657	(000000-	) Stem, Valve, Hyd [4w2p]	3
▲▲	16	373684	(000000-	) Nut, Coil, Nyl Patch	1
▲▲	17	373647	(000000-	) Seal Kit, Cartridge	1
▲▽	18	373637	(000000-	) Valve, Cntrl, Solenoid	1
▲▲	19	373684	(000000-	) Nut, Coil, Nyl Patch	1
▲▲	20	373647	(000000-	) Seal Kit, Cartridge	1
▲	21	373642	(000000-	) Solenoid, #10, 12vdc	4
▲	22	373640	(000000-	) Solenoid, #8, 12vdc	5
▲	23	373639	(000000-	) Spacer, Coil, #8	1
▲▽	24	74098	(000000-	) Fitting, Hyd, Plug, Om04	8
▲▲	25	77003	(000000-	) Seal, Org, .072 X 00.35id #04	1
▲▽	26	13904	(000000-	) Fitting, Plug, Org, #6, Valve [Cec]	4
▲▲	27	77005	(000000-	) Seal, Org, .078 X 00.47id #06	1
▲▽	28	13907	(000000-	) Fitting, Hyd, Plug, Om08	4
▲▲	29	77006	(000000-	) Seal, Org, .087 X 00.64id #08	1
▲	30	373665	(000000-	) Plug, Orifice, Valve, Hyd, .046	1
▲	31	373693	(000000-	) Plug, Orifice, Valve, Hyd, .035	1

**Fig. 4 - AC and Heater Box Breakdown, 1067918**

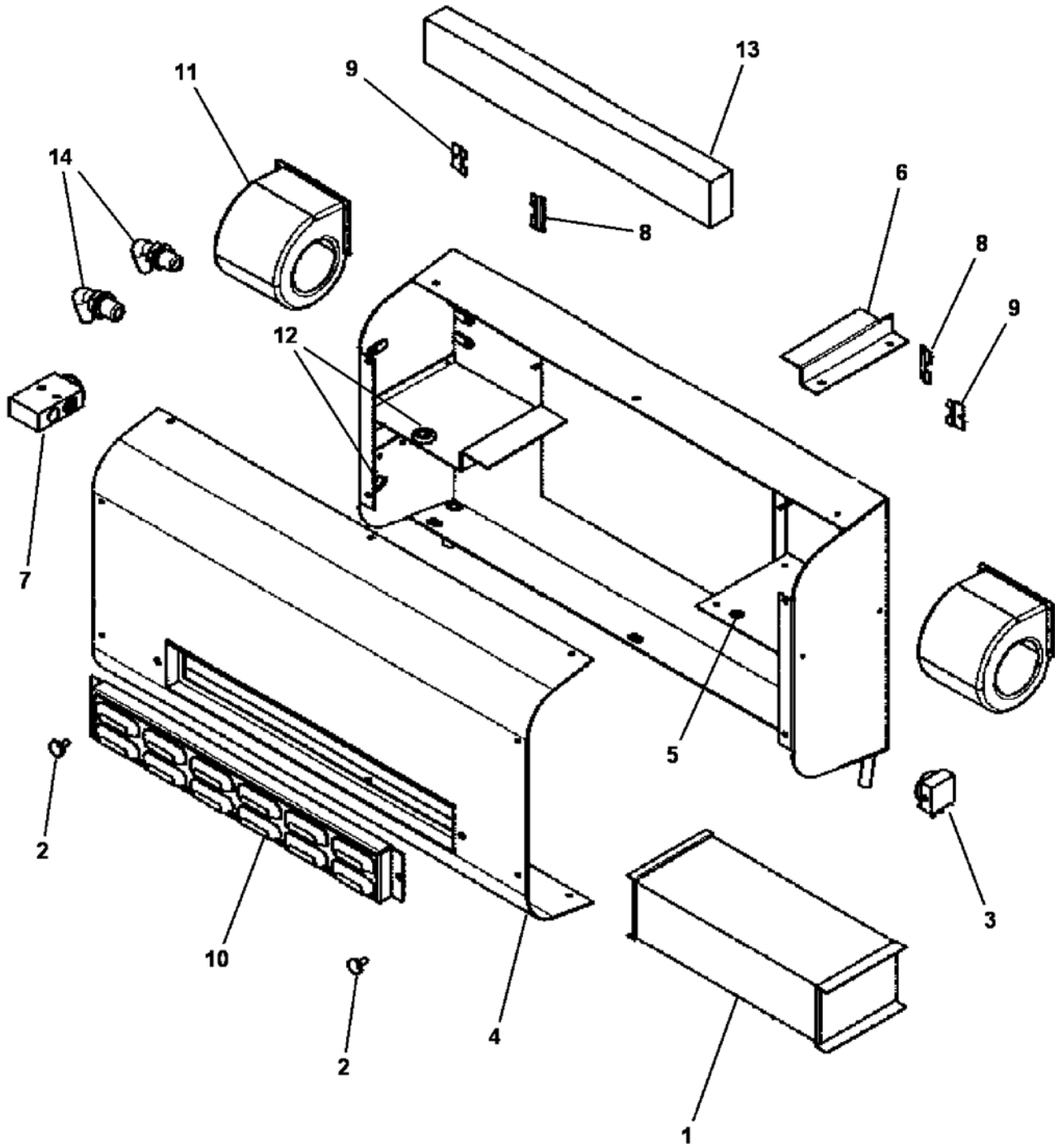


Fig. 4 - AC and Heater Box Breakdown, 1067918

	Ref.	Part No.	Serial Number	Description	Qty.
▽		1067918	(000000-	) Heater & A/C Assy, W/Fan	1
▲	1	9004590	(000000-	) Coil, Heater / Evaporator	1
▲	2	9004591	(000000-	) Knob	2
▲	3	9004592	(000000-	) Thermostat, Heater/Air	1
▲	4	9004593	(000000-	) Cover	1
▲	5	9004594	(000000-	) Grommet, Rbr, .25ld .375Od	1
▲	6	9004595	(000000-	) Bracket, Coil, Mtg	1
▲	7	9004596	(000000-	) Valve, Expansion	1
▲	8	9004597	(000000-	) Clip, Keeper, Blower Mtg	2
▲	9	9004598	(000000-	) Clip, Keeper, Blower Mtg	2
▲	10	9004599	(000000-	) Cover, Access	1
▲	11	9004600	(000000-	) Blown, Fan, Motor	2
▲	12	9004601	(000000-	) Grommet, Rbr, .50ld 1.0Od	2
▲	13	9004602	(000000-	) Filter	1
▲	14	9004603	(000000-	) Fitting, E90, Bm10/Pm08	2

**Fig. 5 - Hydraulic Motor Breakdown, 1054901**

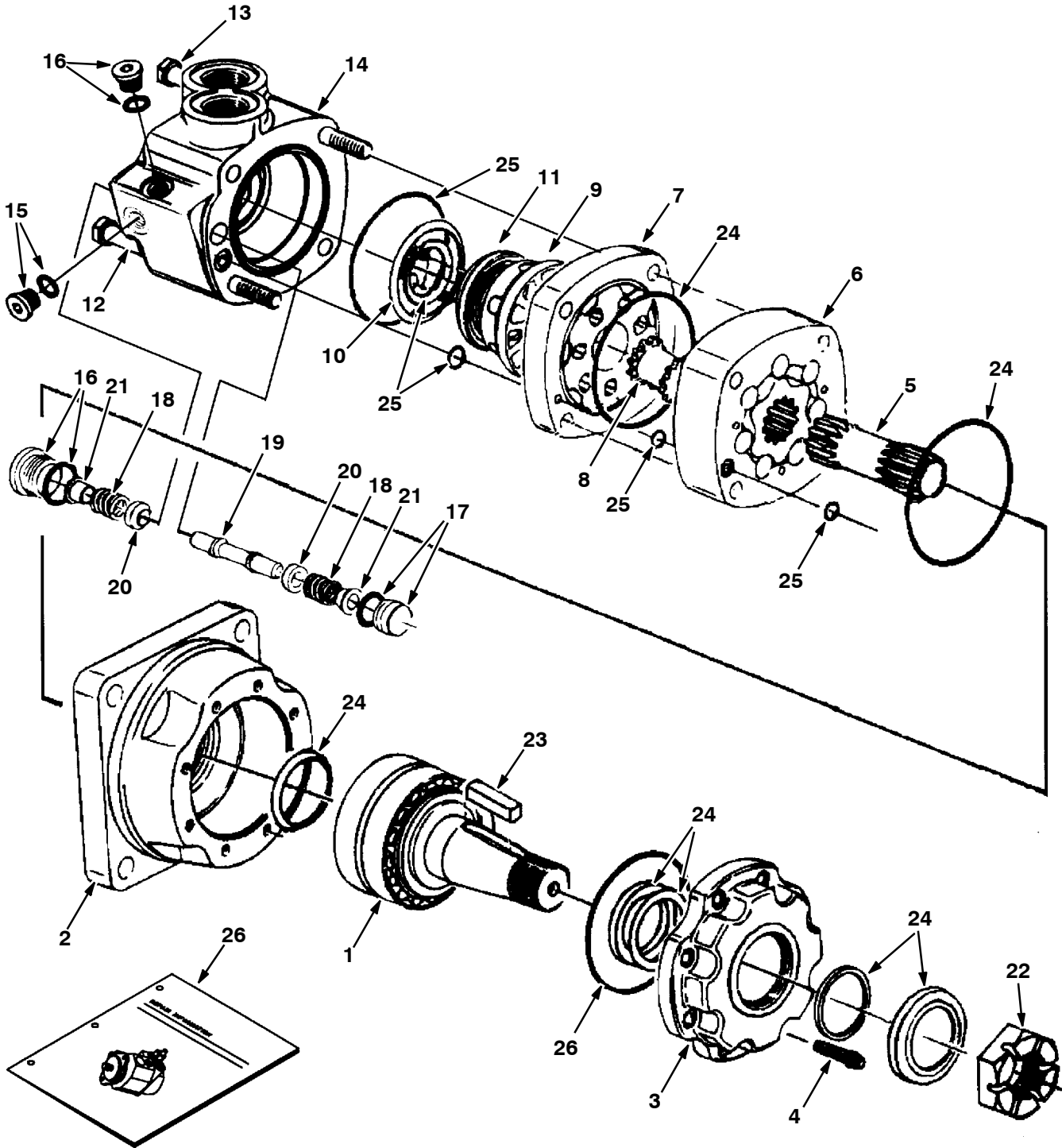




Fig. 5 - Hydraulic Motor Breakdown, 1054901

Ref.	Part No.	Serial Number	Description	Qty.
▽	1054901	(000000-	) Motor, Hyd, Gear, Int 17.1 Bi- dir 3000	1
▲	1 74165	(000000-	) Shaft, Motor, Hyd	1
▲	2 74166	(000000-	) Housing, Brg, Motor, Hyd	1
▲	3 74167	(000000-	) Retainer, Motor, Hyd	1
▲	4 74168	(000000-	) Screw, Cap, Motor, Hyd	8
▲	5 373435	(000000-	) Drive, Motor, Hyd	1
▲	6 373436	(000000-	) Geroler, Motor, Hyd	1
▲	7 74122	(000000-	) Plate, Valve, Motor, Hyd	1
▲	8 52405	(000000-	) Valve, Motor, Hyd	1
▲	9 74123	(000000-	) Valve, Motor, Hyd	1
▲	10 34178	(000000-	) Spring, Motor, Hyd	2
▲	11 38968	(000000-	) Ring, Motor, Hyd	1
▲	12 373437	(000000-	) Bolt, Motor, Hyd	3
▲	13 373438	(000000-	) Bolt, Motor, Hyd	1
▲	14 373297	(000000-	) Housing, Valve	1
▲	15 373298	(000000-	) Plug	1
▲	16 373545	(000000-	) Plug, Pump, Hyd, Gear	2
▲	17 373299	(000000-	) Plug	1
▲	18 373291	(000000-	) Spring	2
▲	19 373543	(000000-	) Piston, Pump, Hyd, Gear	1
▲	20 373226	(000000-	) Poppet, Pump, Hyd, Gear	2
▲	21 373236	(000000-	) Sleeve, Dashpo, Pump, Hyd, Gear	2
▲	22 45622	(000000-	) Nut, Motor, Hyd	1
▲	23 45623	(000000-	) Key, Motor, Hyd	1
▲	24 79828	(000000-	) Kit, Seal, Motor, Hyd	1
▲	25 33580	(000000-	) Kit, Seal, Motor, Hyd	1
	26 74249	(000000-	) Instr, Repair, Motor, Hyd, Gear	1

**Fig. 6 - Hydraulic Piston Pump Breakdown, 1054905**

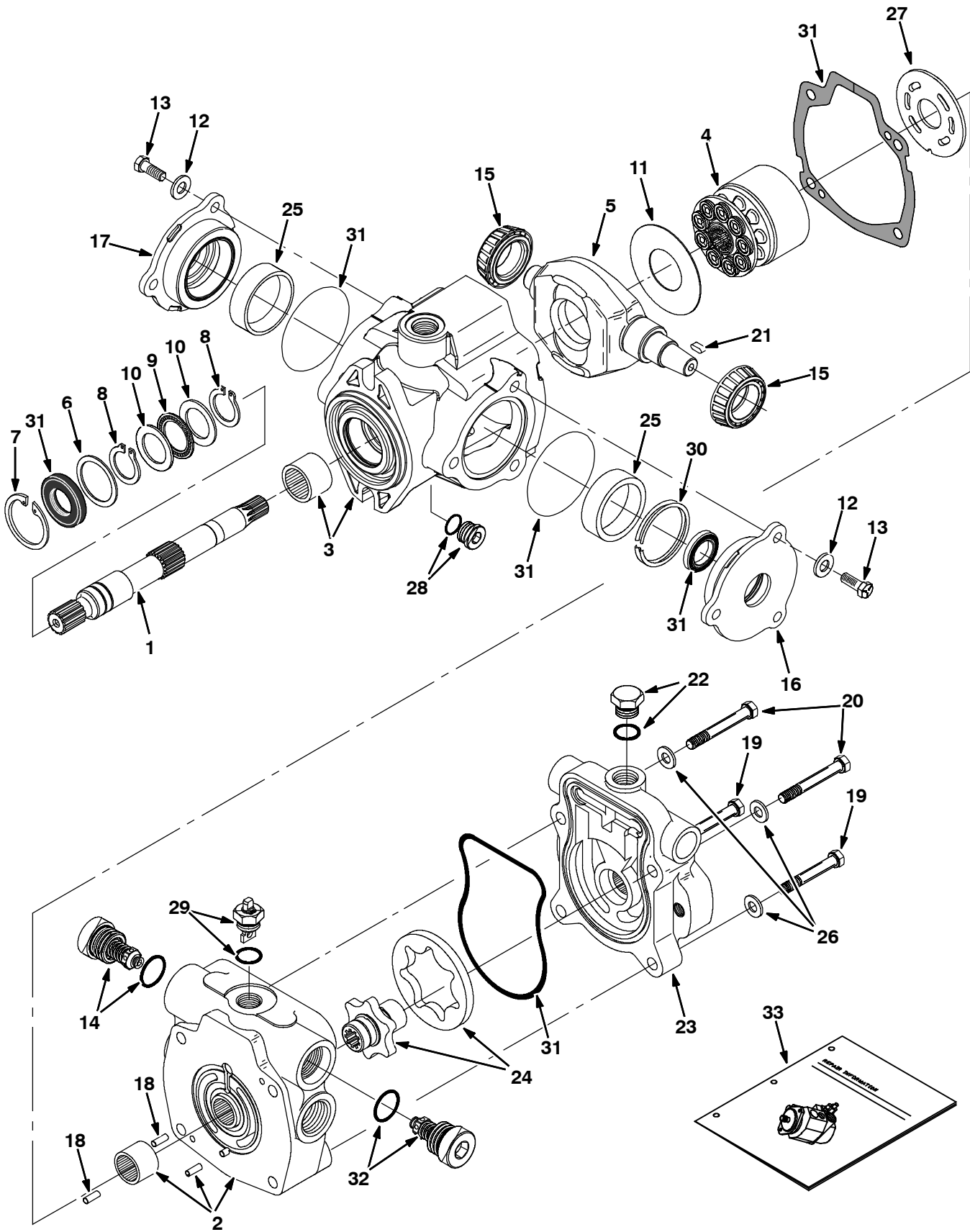
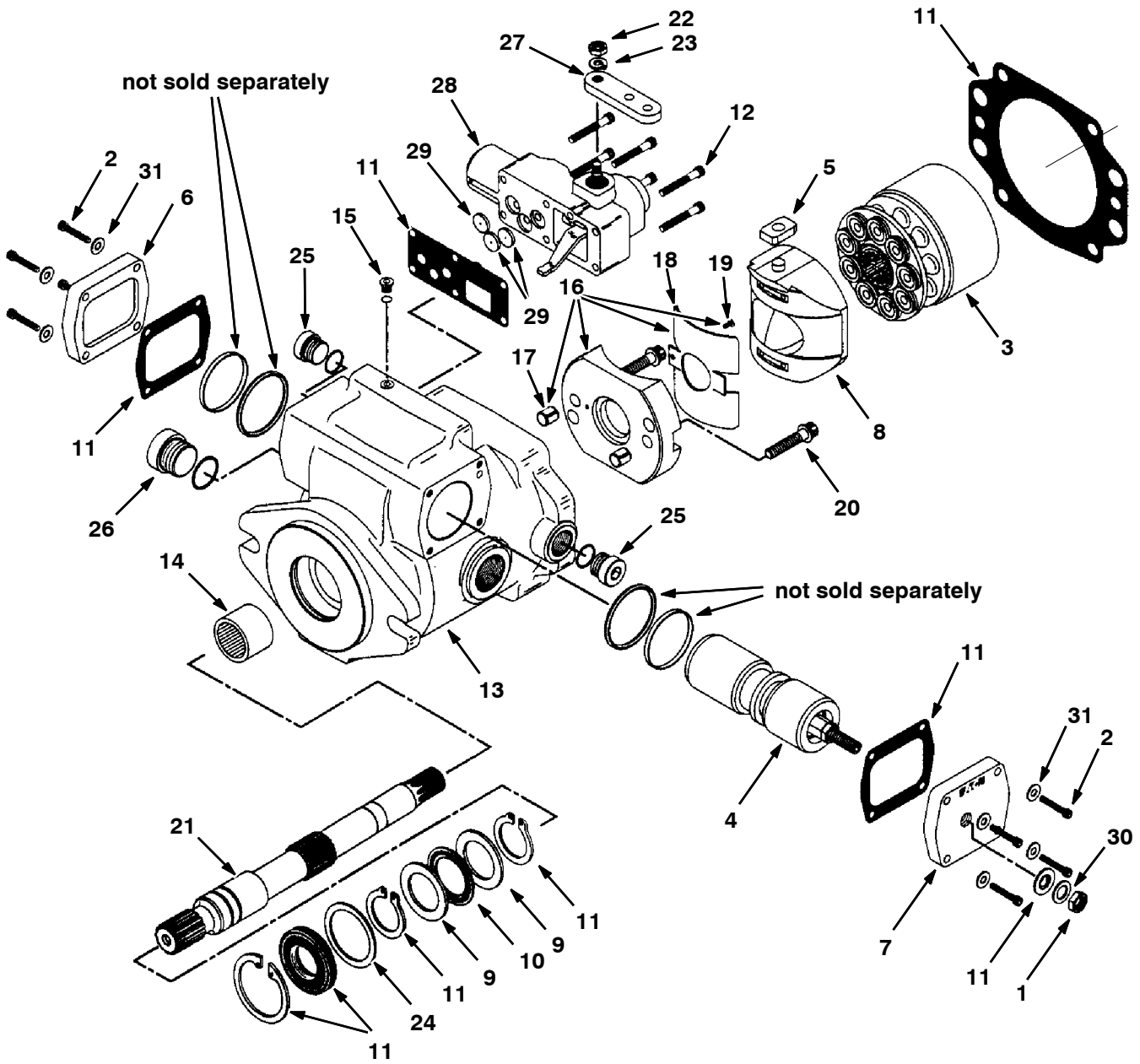


Fig. 6 - Hydraulic Piston Pump Breakdown, 1054905

Ref.	Part No.	Serial Number	Description	Qty.	
▽	1054905	(000000-	) Pump, Hyd, Piston, Var, 1.24 4500, Cw	1	
▲	1	373699	(000000-	) Driveshaft, Pump, Hyd	1
▲	2	373430	(000000-	) Cover, End	1
▲	3	373389	(000000-	) Housing	1
▲	4	02706	(000000-	) Kit, Rotating, Pump, Hyd	1
▲	5	373493	(000000-	) Cam	1
▲	6	70096	(000000-	) Washer, Flt, Pump, Hyd	1
▲	7	55926	(000000-	) Ring, Retaining, Pump, Hyd	1
▲	8	373434	(000000-	) Ring, Retaining	2
▲	9	74225	(000000-	) Bearing, Thrust, Pump, Hyd	1
▲	10	74226	(000000-	) Race, Bearing, Pump, Hyd	2
▲	11	373327	(000000-	) Insert, Plate, Cam, Pump, Hyd	1
▲	12	373391	(000000-	) Washer, Pump, Hyd	6
▲	13	373346	(000000-	) Screw, Cap	6
▲	14	74259	(000000-	) Valve, Relief, Pump	1
▲	15	373317	(000000-	) Bearing, Cone, Pump, Hyd	2
▲	16	373393	(000000-	) Plate, Cover	1
▲	17	373394	(000000-	) Plate, Cover	1
▲	18	70100	(000000-	) Pin, Dowel, Pump, Hyd	2
▲	19	373336	(000000-	) Screw, Cap, Pump, Hyd	2
▲	20	373337	(000000-	) Screw, Cap, Pump, Hyd	2
▲	21	74237	(000000-	) Key, Shaft, Pump, Hyd	1
▲	22	13907	(000000-	) Fitting, Plug, O- Ring	1
▲	23	373700	(000000-	) Adaptor Assy, Pump, Hyd	1
▲	24	373701	(000000-	) Gerotor, Pump, Hyd	1
▲	25	373395	(000000-	) Bearing, Cup	2
▲	26	373396	(000000-	) Washer	4
▲	27	74180	(000000-	) Plate, Valve, Pump, Hyd	1
▲	28	13907	(000000-	) Fitting, Plug, O- Ring	1
▲	29	373413	(000000-	) Actuator, Valve, Bypass	1
▲	30	373402	(000000-	) Kit, Shim	1
▲	31	373398	(000000-	) Kit, Seal, Hyd, Pump	1
▲	32	373431	(000000-	) Valve, Relief, 3500psi	1
▲	33	373429	(000000-	) Instr, Repair, Pump	1

**Fig. 7 - Hydraulic Piston Pump Breakdown, 1029255**

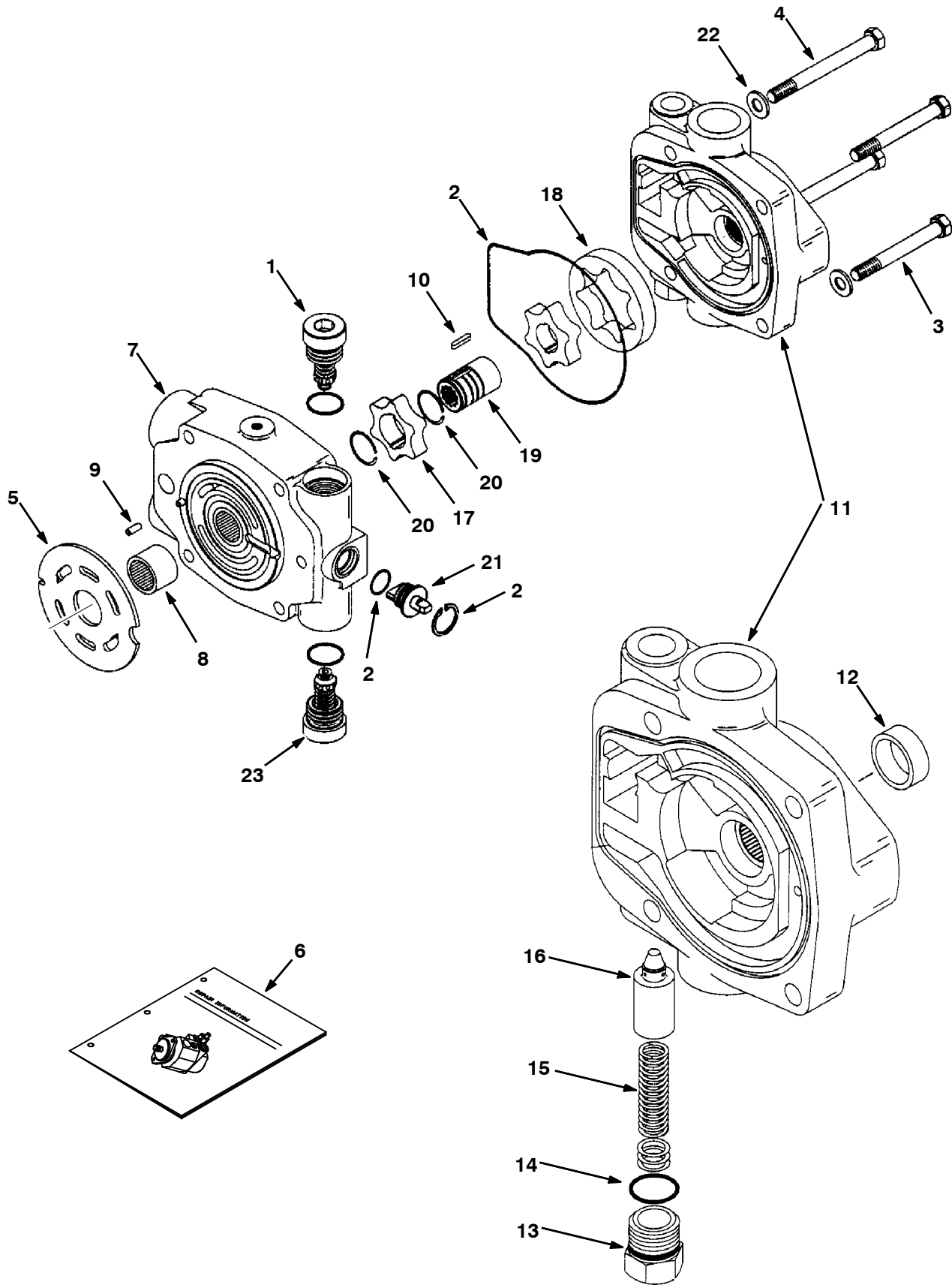


**Fig. 7 - Hydraulic Piston Pump Breakdown, 1029255**

NOTE: Piston Pump, TENNANT Part Number 1029255, includes Fig. 7, Fig. 8 and Fig. 9.

Ref.	Part No.	Serial Number	Description	Qty.
1	74184	(000000-	) Nut, Jam	1
2	74223	(000000-	) Screw, Cap	8
3	61882	(000000-	) Rotating Kit	1
4	373407	(000000-	) Piston, Servo	1
5	74254	(000000-	) Follower, Piston	1
6	74256	(000000-	) Plate, Cover En	1
7	74257	(000000-	) Plate, Cover En	1
8	74258	(000000-	) Camplate S/A En	1
9	74240	(000000-	) Race, Bearing Ce	2
10	74210	(000000-	) Bearing	1
11	373720	(000000-	) Seal Kit, Pump En	1
12	74262	(000000-	) Screw, Cap En	6
▽	373408	(000000-	) Housing S/A En	1
▲	13 373409	(000000-	) Housing En	1
▲	14 37462	(000000-	) Bearing	1
▲	15 79742	(000000-	) Plug S/A En	1
▽	16 373410	(000000-	) Cradle Sub Assy En	1
▲	17 373218	(000000-	) Dowel Bushing En	2
▲	18 373414	(000000-	) Bushing En	1
▲	19 373415	(000000-	) Cap Screw En	1
20	79747	(000000-	) Cap Screw En	2
21	74265	(000000-	) Shaft, Drive Sp En	1
22	74266	(000000-	) Nut En	1
23	74267	(000000-	) Lockwasher En	1
24	37460	(000000-	) Washer	1
25	13907	(000000-	) Plug #8	2
26	79779	(000000-	) Plug,#12 O- Ring Ph	1
27	74272	(000000-	) Arm, Control En	1
28	74273	(000000-	) Control, Manual (See Breakdowns)	1
29	74276	(000000-	) Orifice, Valve En	3
30	74280	(000000-	) Washer En	1
31	74281	(000000-	) Washer En	8

**Fig. 8 - Hydraulic Piston Pump Breakdown, 1029255**

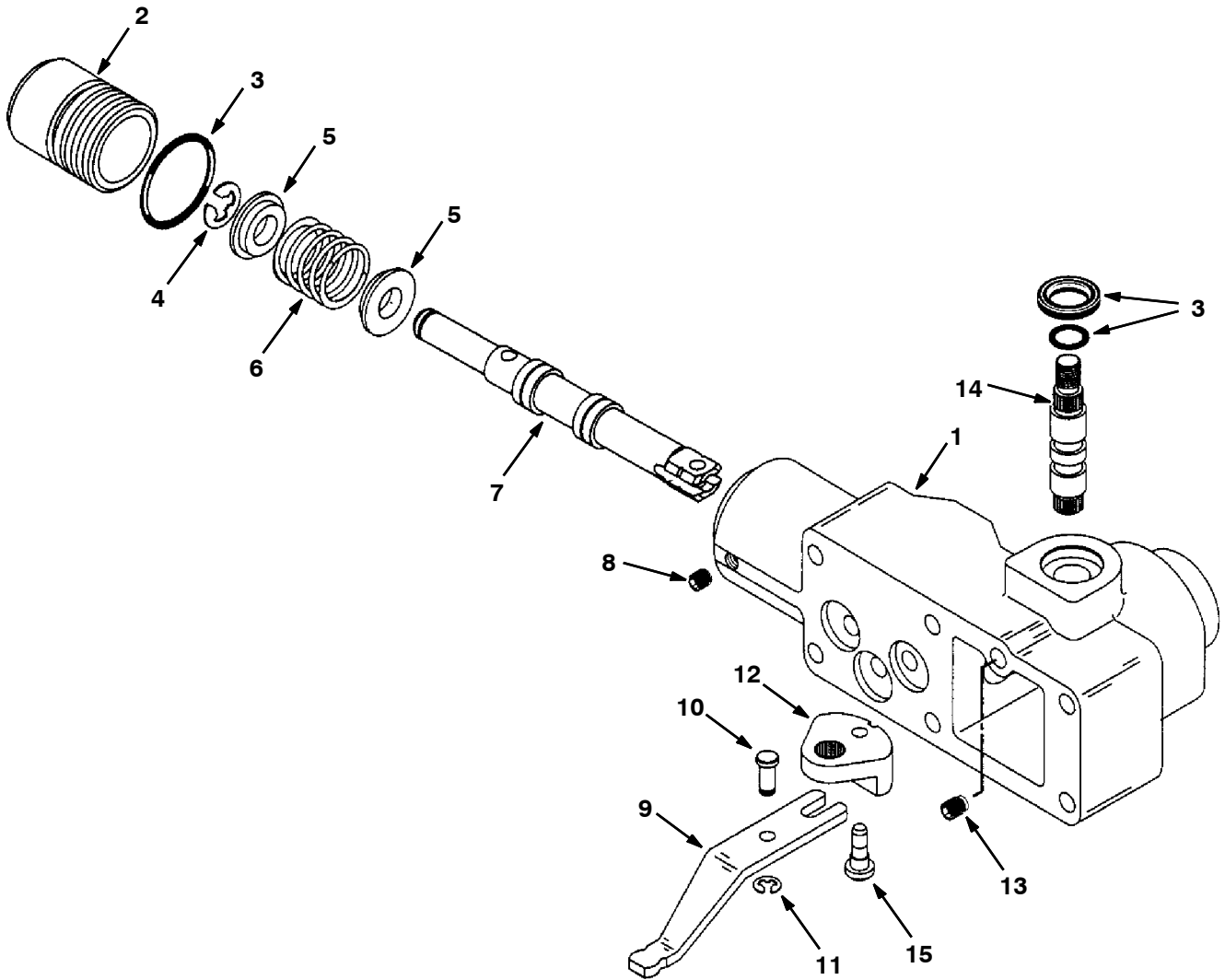


**Fig. 8 - Hydraulic Piston Pump Breakdown, 1029255**

NOTE: Piston Pump, TENNANT Part Number 1029255, includes .Fig. 7, Fig. 8 and Fig. 9.

Ref.	Part No.	Serial Number	Description	Qty.	
1	74259	(000000-	) Relief Valve Sa En	1	
2	373720	(000000-	) Seal Kit, Pump En	1	
3	373374	(000000-	) Screw, Cap En	2	
4	373375	(000000-	) Screw, Cap En	2	
5	61886	(000000-	) Valve Plate	1	
6	373406	(000000-	) Repair Info,Pmp En	1	
▽	7	373412	(000000-	) Backplate S/A En	1
▲	8	34159	(000000-	) Bearing	1
▲	9	79748	(000000-	) Roll Pin En	1
10	373703	(000000-	) Key En	1	
▽	11	74271	(000000-	) Charge Pmp Adap En	1
▲	12	79749	(000000-	) Bushing En	1
▲	13	79750	(000000-	) Plug En	1
▲	14	79751	(000000-	) Shims En	1
▲	15	79752	(000000-	) Spring En	1
▲	16	79753	(000000-	) Poppet En	1
17	74274	(000000-	) Geroter,Ring In En	1	
18	74275	(000000-	) Geroter,Ring Ot En	1	
19	74277	(000000-	) Coupler En	1	
20	74278	(000000-	) Ring, Retaining En	2	
21	373413	(000000-	) Actuator, Valve En	1	
22	74282	(000000-	) Washer En	4	
23	373678	(000000-	) Valve, Relief, 3000psi	1	

**Fig. 9 - Hydraulic Manual Control Breakdown, 74273**





**Fig. 9 - Hydraulic Manual Control Breakdown, 74273**

NOTE: Piston Pump, TENNANT Part Number 1029255, includes .Fig. 7, Fig. 8 and Fig. 9.

	Ref.	Part No.	Serial Number	Description	Qty.
▽		74273	(000000-	) Control, Manual	1
▲	1	79754	(000000-	) Housing,Control	1
▲	2	79755	(000000-	) Plug	1
▲	3	79776	(000000-	) Seal Kit,Cntrl	1
▲	4	79756	(000000-	) Ring, Retaining	1
▲	5	79757	(000000-	) Spring,Retainer	2
▲	6	79758	(000000-	) Spring, Cntr	1
▲	7	79759	(000000-	) Valve Spool	1
▲	8	79760	(000000-	) Screw, Set	1
▲	9	79761	(000000-	) Link, Feedback	1
▲	10	79762	(000000-	) Dowel Pin	1
▲	11	79763	(000000-	) Ring, Retaining	1
▲	12	79764	(000000-	) Bell Crank	1
▲	13	79765	(000000-	) Screw, Set	1
▲	14	79766	(000000-	) Shaft, Input	1
▲	15	79767	(000000-	) Pin, Headed	1

**Fig. 10 - Seat Breakdown, 1073641**

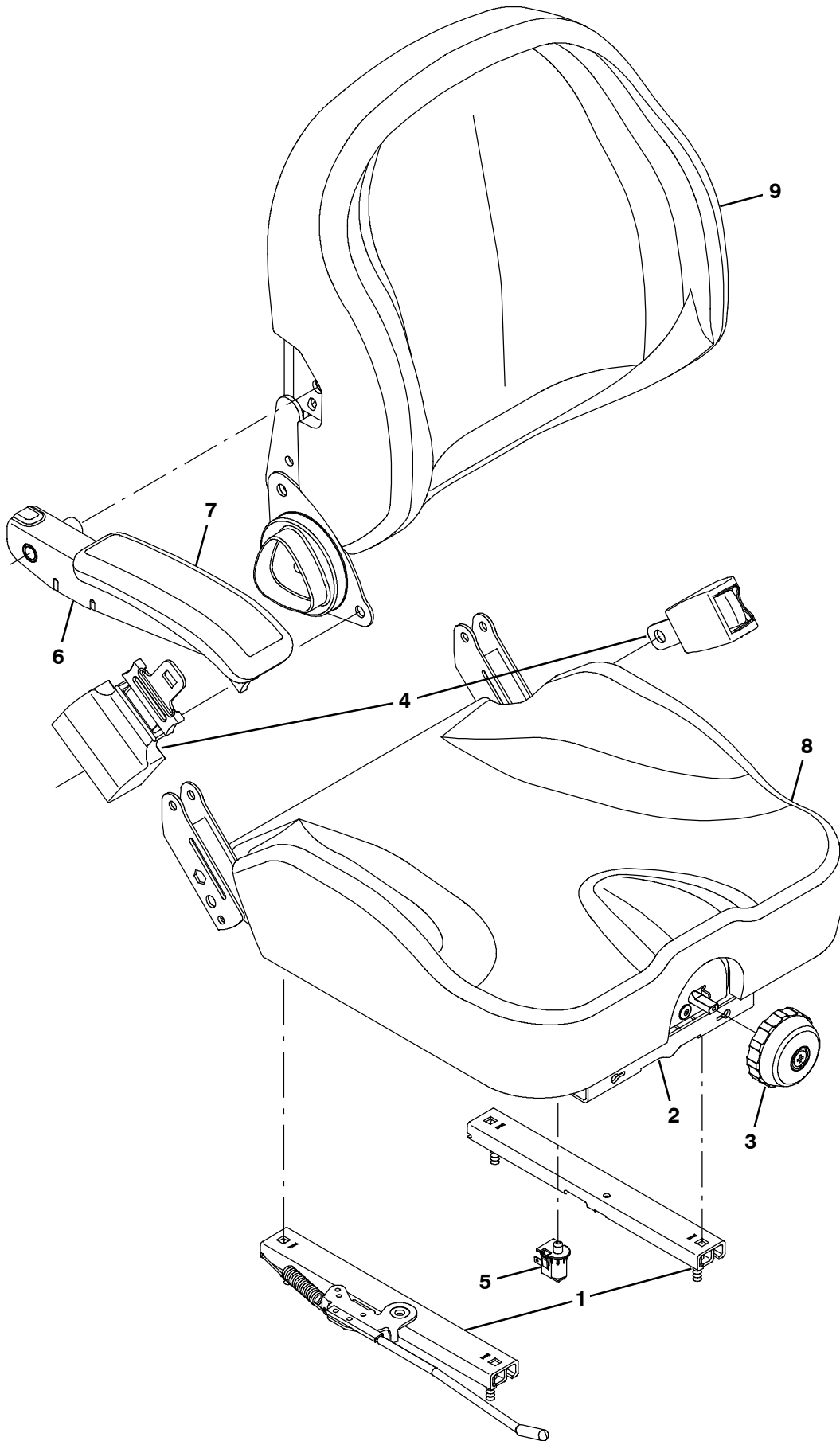
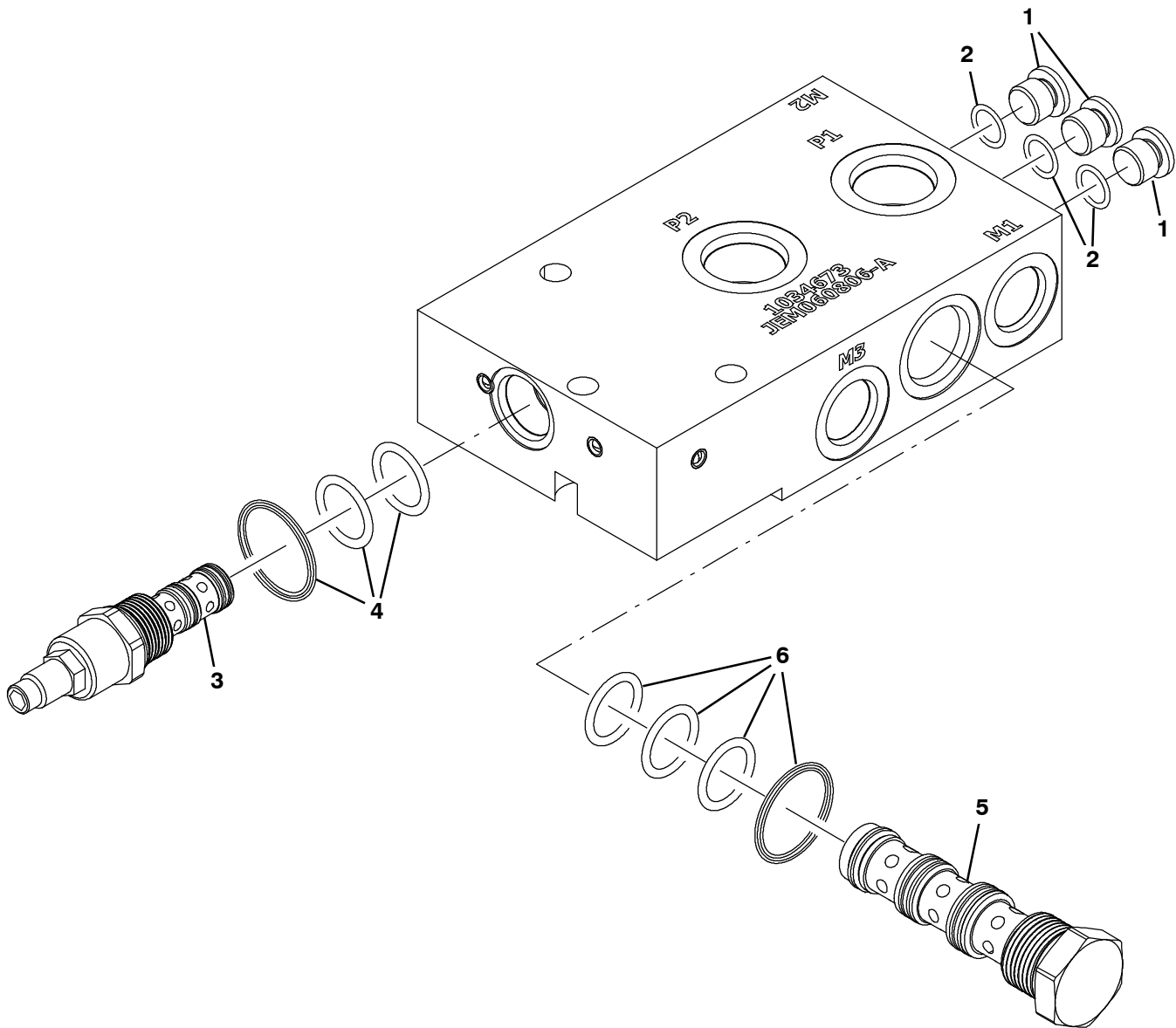


Fig. 10 - Seat Breakdown, 1073641

	Ref.	Part No.	Serial Number	Description	Qty.
▽		1073641	(000000-	) Seat	1
▲	1	9012585	(000000-	) Track Assy, Slide	1
▲	2	9012587	(000000-	) Bellows, Seat	1
▲	3	9012589	(000000-	) Knobs, Adjmt, Weight	1
▲	4	9012590	(000000-	) Seatbelt	1
▲	5	9012591	(000000-	) Switch, Seat	1
▲	6	9012592	(000000-	) Armrest	1
▲	7	9012593	(000000-	) Pad, Armrest	1
▲	8	9012594	(000000-	) Cover, Cushion	1
▲	9	9012595	(000000-	) Cover, Backrest	1

**Fig. 11 - Hydraulic Flow Divider Valve Breakdown, 1033685**



354823

Ref.	Part No.	Serial Number	Description	Qty.
▽	1033685	(000000-	) Valve, Hyd, Flow Divider, Propel [4w]	1
▲▽	1 13904	(000000-	) Fitting, Plug, Org, #6, Valve [Cec]	3
▲▲	2 77005	(000000-	) Seal, Org, .078 X 00.47id 06	1
▲▽	3 373705	(000000-	) Valve, Hyd, Flow Cntrl	1
▲▲	4 373646	(000000-	) Seal Kit, Cartridge	1
▲▽	5 373706	(000000-	) Valve, Hyd, Flow Divider	1
▲▲	6 373655	(000000-	) Seal Kit, Cartridge	1

## SECTION 5

<b>Contents</b>	<b>Page</b>
Fig. 1 - Crankcase Group .....	6-2
Fig. 2 - Oil Pan Group .....	6-4
Fig. 3 - Cylinder Head Group .....	6-5
Fig. 4 - Gear Case Group .....	6-6
Fig. 5 - Water Pump Group .....	6-8
Fig. 6 - Main Bearing Case Group .....	6-9
Fig. 7 - Head Cover Group .....	6-10
Fig. 8 - Manifold Group .....	6-11
Fig. 9 - Valve, Rocker Arm Group .....	6-12
Fig. 10 - Fuel Camshaft Group .....	6-13
Fig. 11 - Camshaft Group .....	6-14
Fig. 12 - Piston and Crankshaft Group .....	6-16
Fig. 13 - Flywheel Group .....	6-18
Fig. 14 - Starter Breakdown, 74405 .....	6-19
Fig. 15 - Nozzle Holder and Glow Plug Group .	6-20
Fig. 16 - Nozzle Holder Breakdown .....	6-21
Fig. 17 - Injection Pump Group .....	6-22
Fig. 18 - Injection Pump Breakdown .....	6-24
Fig. 19 - Idling Group .....	6-26
Fig. 20 - Speed Control Plate Group .....	6-27
Fig. 21 - Governor Group .....	6-28
Fig. 22 - Water Flange Group .....	6-29

Fig. 1 - Crankcase Group

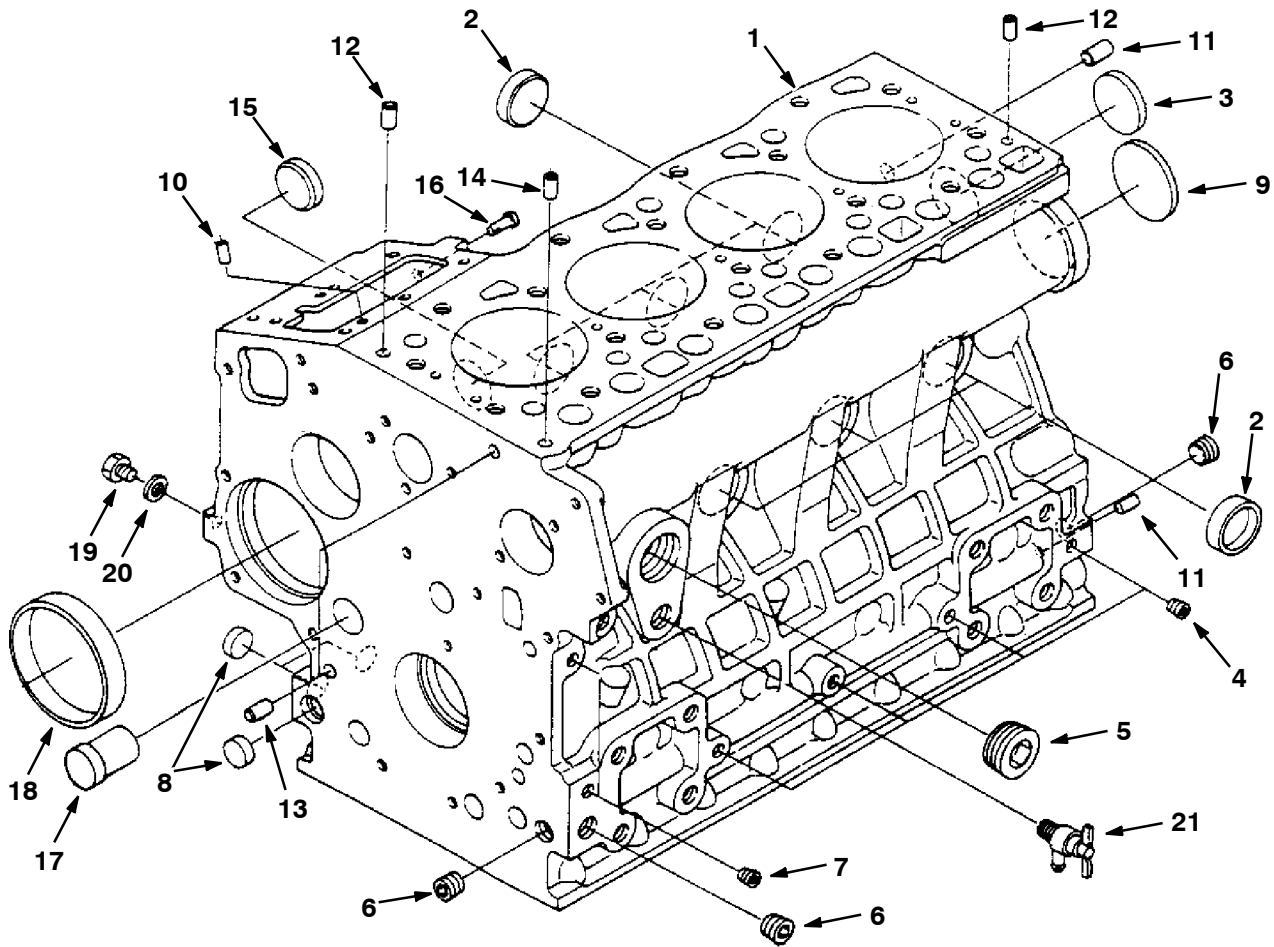
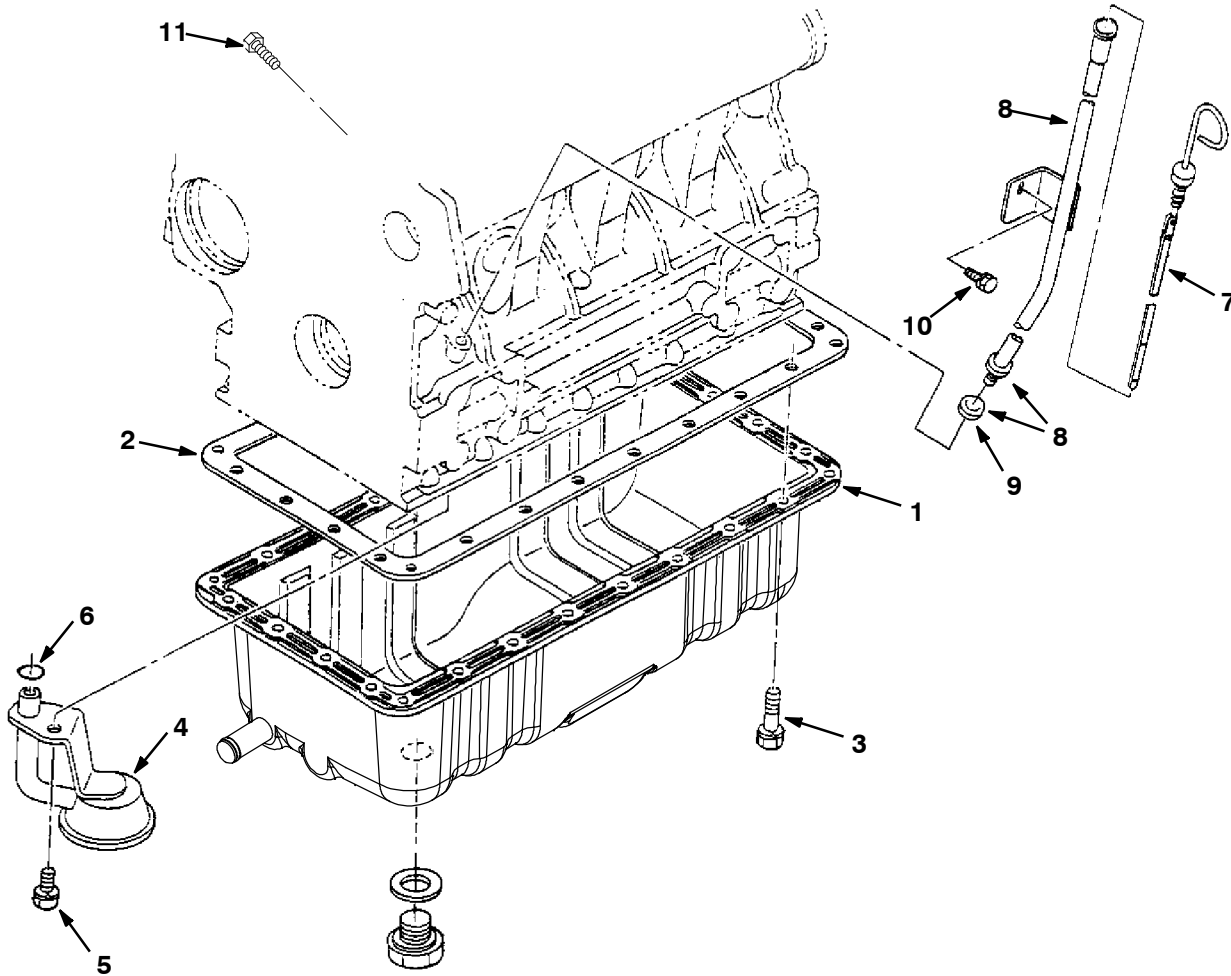


Fig. 1 - Crankcase Group

	Ref.	Part No.	Description	Qty.
▽	1	9004335	Crankcase, Complt [Ku]	1
▲	2	70998	Plug, Cup, Sealing [Ku]	6
▲	3	39087	Plug, Cup, Sealing [Ku]	1
▲	4	39088	Fitting, Pipe, Plug [Ku]	4
▲	5	70999	Plug, Eng [Ku]	1
▲	6	71985	Fitting, Pipe, Plug [Ku]	3
▲	7	39051	Fitting, Pipe, Plug [Ku]	2
▲	8	361436	Plug, Cup, Sealing [Ku]	3
▲	9	71986	Plug, Cup, Sealing [Ku]	1
▲	10	71987	Pin, Dowel [Ku]	2
▲	11	71988	Pin, Dowel [Ku]	2
▲	12	9004431	Pin, Straight [Ku]	2
▲	13	71990	Pin, Eng [Ku]	2
▲	14	71991	Tube, Pin [Ku]	1
▲	15	71992	Plug, Cup, Sealing [Ku]	1
▲	16	9004337	Pin, Start, Spring	1
▲	17	71993	Plug, Eng [Ku]	1
▲	18	70887	Bushing, Gear, Gov [Ku]	1
▲	19	39062	Fitting, Plug [Ku]	1
▲	20	393570	Gasket	1
	21	70888	Fitting, Draincock [Ku]	1

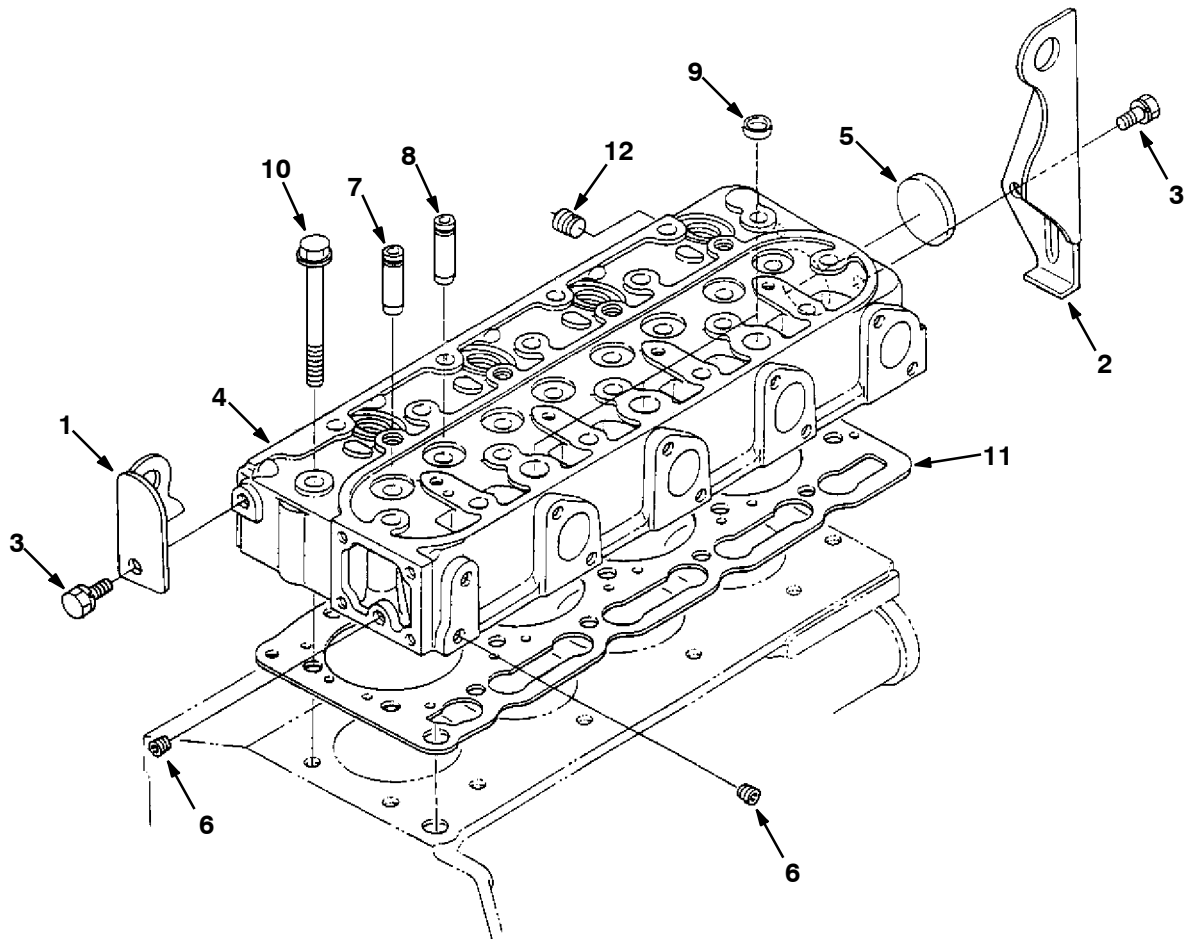
Fig. 2 - Oil Pan Group



Ref.	Part No.	Description	Qty.
1	1023144	Pan, Oil, Dsl	1
2	70889	Gasket, Pan, Oil	1
3	9004338	Bolt [Ku]	26
4	9003888	Filter, Oil [Ku]	1
5	39094	Screw, Hex [Ku]	1
6	9004339	O- Ring [Ku]	1
7	9004435	Gauge, Oil [Ku]	1
▽ 8	361428	Dipstick, Oil [Ku]	1
▲ 9	361366	Seal, Org [Ku]	1
10	39073	Screw, Hex [Ku]	1
	66187	Gasket Set	1
11	9004348	Plug, Gauge, Oil [Ku]	1



Fig. 3 - Cylinder Head Group



Ref.	Part No.	Description	Qty.	
	1	71996	Ear, Lifting, Eng [Ku]	1
	2	71997	Ear, Lifting, Eng [Ku]	1
	3	39073	Screw, Hex [Ku]	2
▽	4	9004340	Head, Cylinder [Ku]	1
▲	5	393504	Cap, Sealing	1
▲	6	39088	Fitting, Pipe, Plug [Ku]	2
▲	7	372906	Guide, Valve, Inlet	4
▲	8	372907	Guide, Valve, Exhaust	4
▲	9	361372	Plug, Cup, Sealing [Ku]	3
	10	70897	Screw, Hex, Head, Cyl [Ku]	18
	11	9004341	Gasket, Head, Cyl [Ku]	1
		66194	Gasket Set, Upper	1
	12	72010	Fitting, Pipe, Plug [Ku]	1

Fig. 4 - Gear Case Group

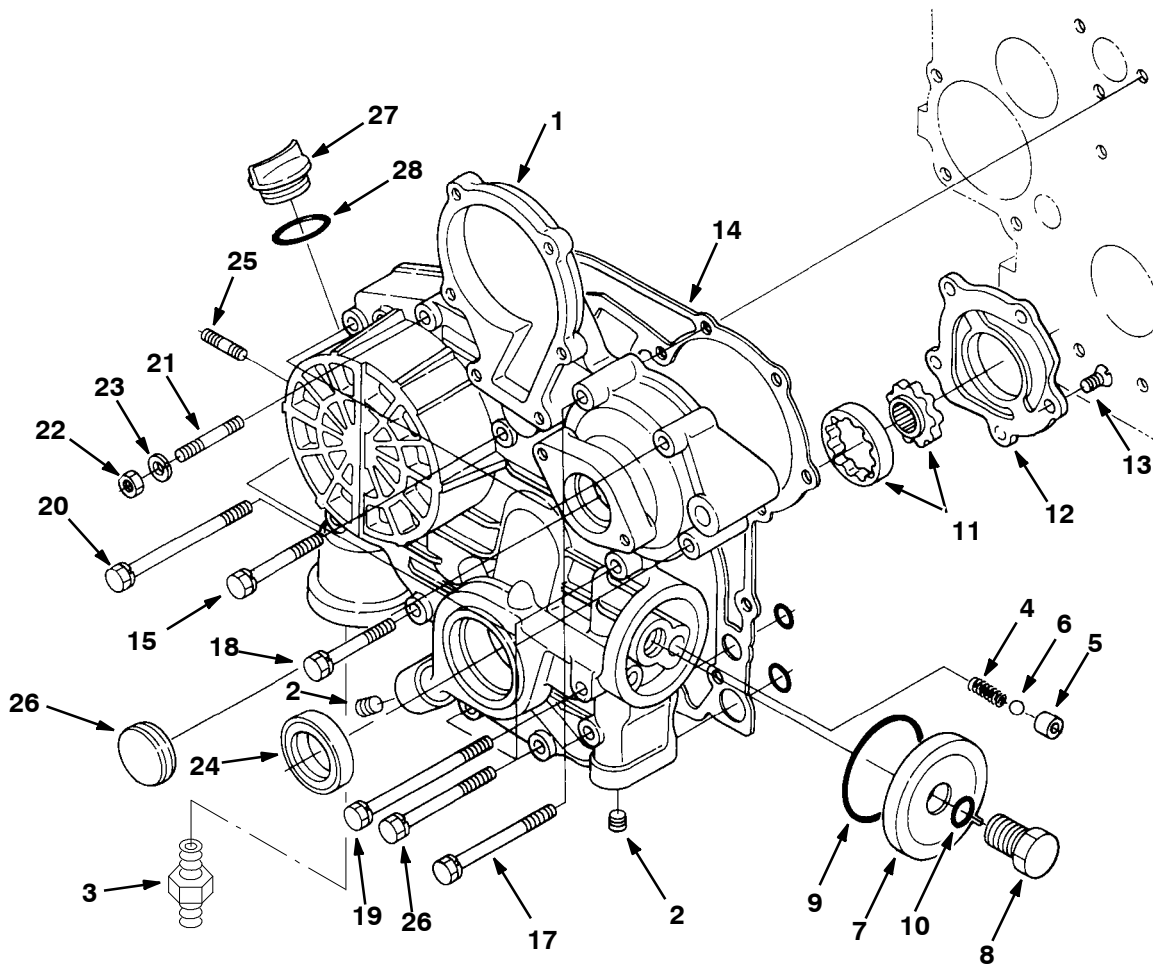
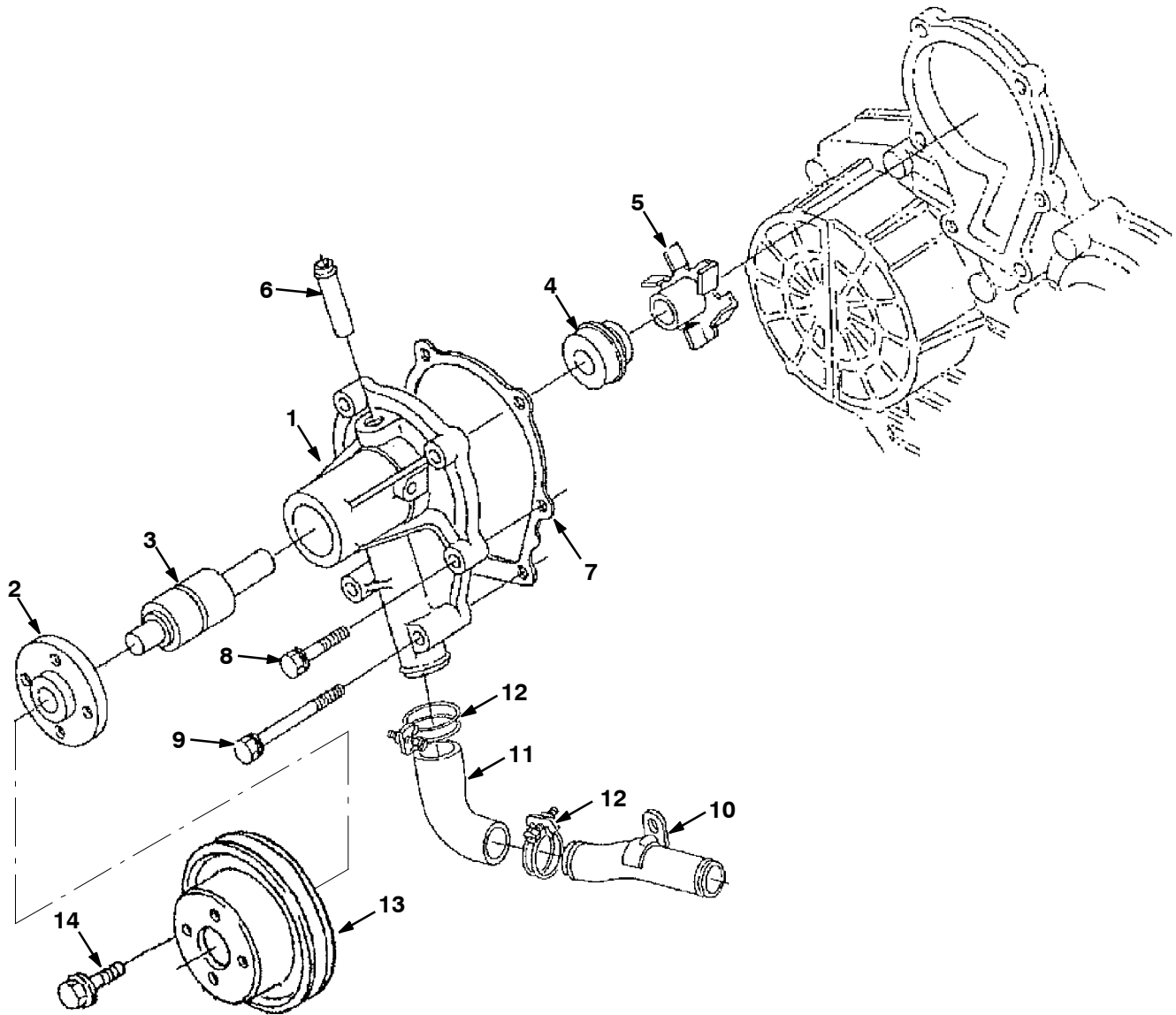


Fig. 4 - Gear Case Group

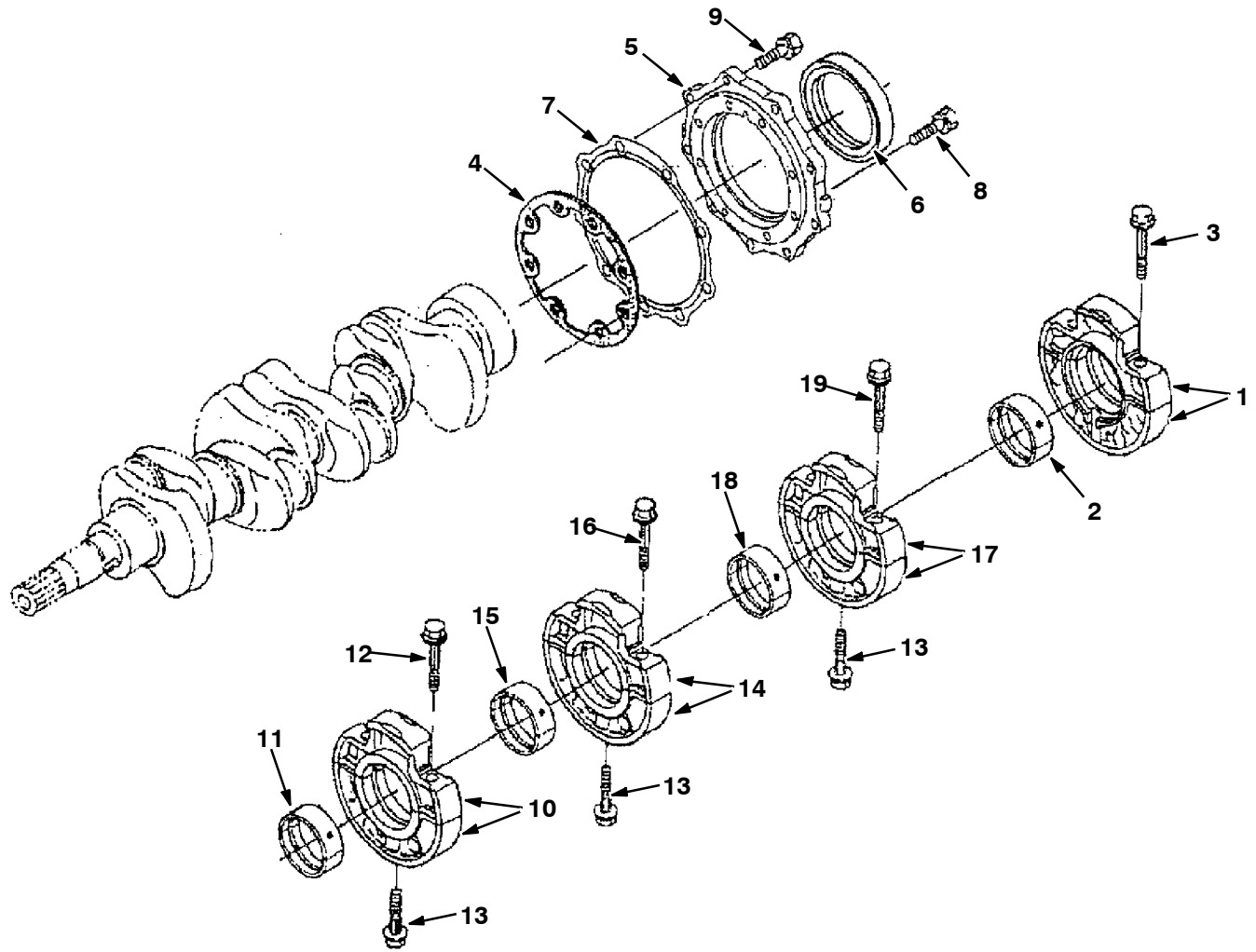
	Ref.	Part No.	Description	Qty.
▽	1	9004432	Crankcase, Comp [Ku]	1
▲	2	361401	Fitting, Pipe, Plug [Ku]	5
▲	3	12916	Fitting, Fltr, Oil [Ku]	1
▲	4	70900	Spring, Cmpr, Relief [Ku]	1
▲	5	70901	Tube, Seat, Valve, Oil [Ku]	1
▲	6	70902	Ball, Relief, Oil [Ku]	1
▲	7	70905	Cover	1
▲	8	70906	Bolt	1
▲	9	70907	Seal, Org [Ku]	1
▲	10	70911	Seal, Org	1
▲	11	70903	Pump, Oil, Eng [Ku]	1
▲	12	70904	Cover, Pump, Oil	1
	13	72013	Screw, Flt [Ku]	5
	14	70912	Gasket, Case, Gear [Ku]	1
	15	72993	Screw, Hex [Ku]	3
	16	384872	Bolt	4
	17	72994	Screw, Hex [Ku]	2
	18	72014	Screw, Hex [Ku]	1
	19	72015	Screw, Hex [Ku]	2
	20	72016	Bolt	1
	21	9004346	Stud [Ku]	1
	22	39121	Nut, Hex [Ku]	1
	23	39065	Washer, Lock, Split [Ku]	1
	24	361389	Seal, Oil, Front [Ku]	1
	25	9004347	Stud [Ku]	2
	26	72019	Cover	1
	27	361374	Cap, Filler, Oil [Ku]	1
	28	70913	Seal, Org	1

Fig. 5 - Water Pump Group



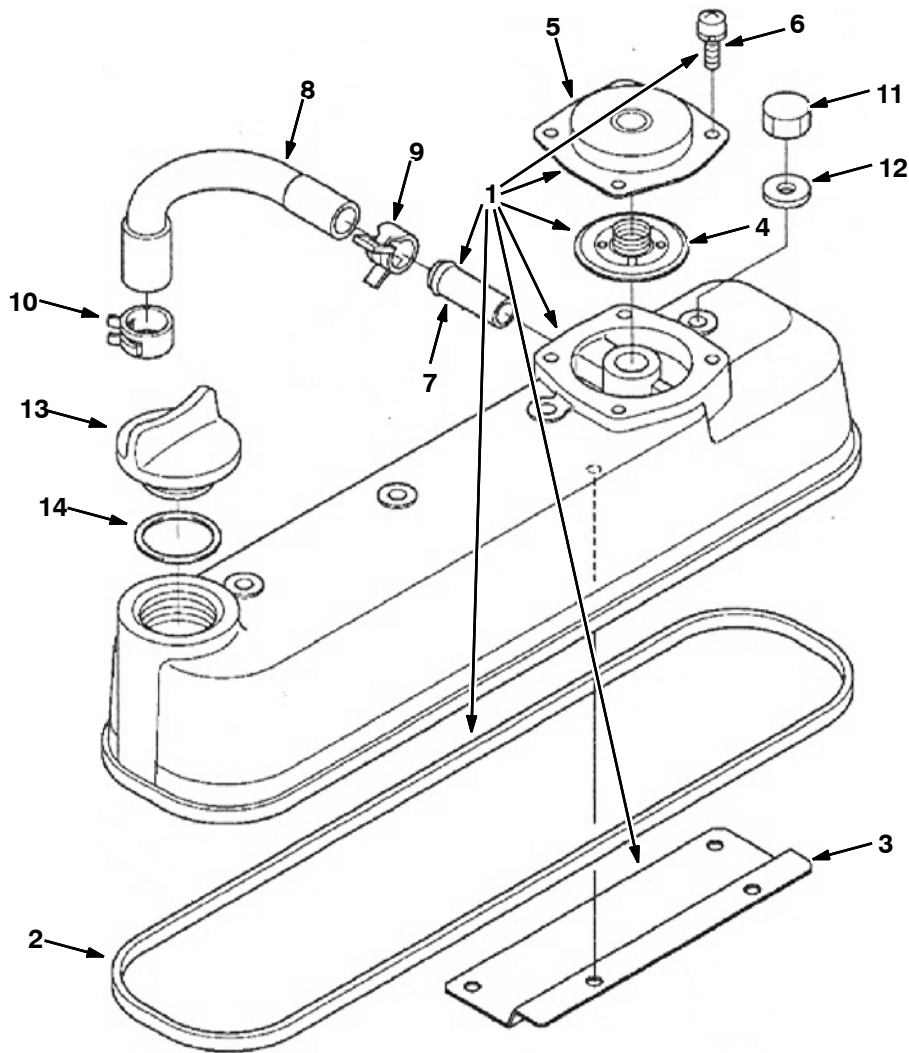
Ref.	Part No.	Description	Qty.	
▽	1	9004402	Pump, Water Assy [Ku]	1
▲	2	70919	Flange, Pump, Water [Ku]	1
▲	3	9004403	Bearing [Ku]	1
▲	4	9004404	Seal, Mechanical Assy [Ku]	1
▲	5	9004405	Impeller, Pump, Water [Ku]	1
▲	6	361440	Fitting, Pipe, Water [Ku]	1
▲	7	70920	Gasket, Pump, Water [Ku]	1
	8	9004406	Bolt [Ku]	4
	9	9004407	Bolt [Ku]	2
	10	9003868	Pipe, Water [Kubota]	1
	11	9003869	Pipe, Water [Kubota]	1
	12	9003870	Clamp [Kubota]	2
	13	55847	Sheave, Fan [Ku]	1
	14	393588	Bolt, Flng	4

Fig. 6 - Main Bearing Case Group



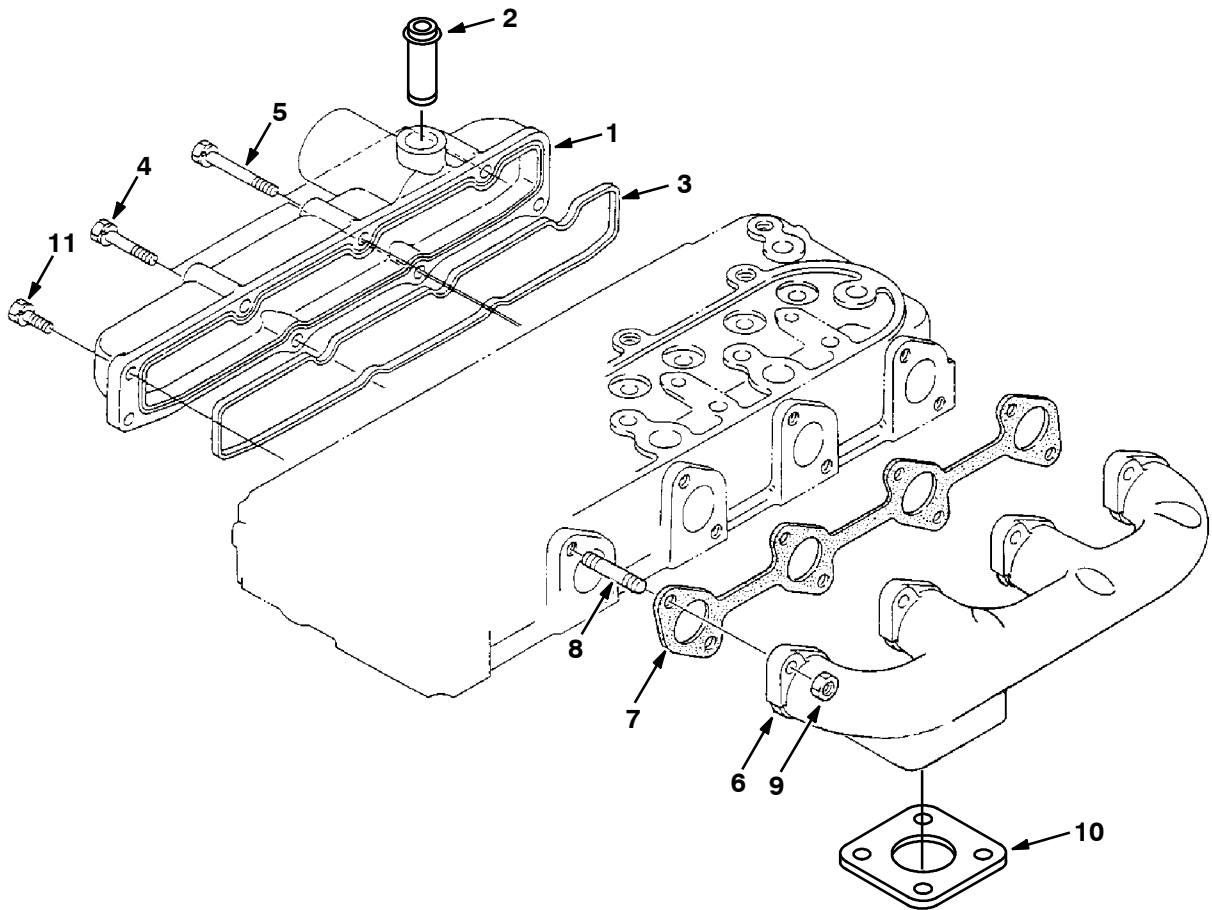
Ref.	Part No.	Description	Qty.	
▽	1	9004349	Bearing, Case [Ku]	1
▲	2	9004436	Crankshaft, Metal [Ku]	1
▲	3	72998	Screw, Hex, Case, Brg, Main [Ku]	2
	4	9004350	Gasket, Bearing, Case [Ku]	1
	5	70923	Cover, Brg Case, Eng [Ku]	1
	6	70924	Seal, Oil, Rear [Ku]	1
	7	70925	Gasket, Case, Gear [Ku]	1
	8	384871	Bolt	8
	9	371017	Bolt	9
▽	10	9004437	Case, Main, Brg Assy	1
▲	11	70948	Bearing, Cshft, Std [Ku]	1
▲	12	72998	Screw, Hex, Case, Brg, Main [Ku]	2
	13	73479	Screw, Hex, Case, Brg, Main [Ku]	3
▽	14	9004438	Case, Main, Brg Assy	1
▲	15	70948	Bearing, Cshft, Std [Ku]	1
▲	16	72998	Screw, Hex, Case, Brg, Main [Ku]	2
▽	17	9004439	Case, Main, Brg Assy	1
▲	18	70948	Bearing, Cshft, Std [Ku]	1
▲	19	72998	Screw, Hex, Case, Brg, Main [Ku]	2

## Fig. 7 - Head Cover Group



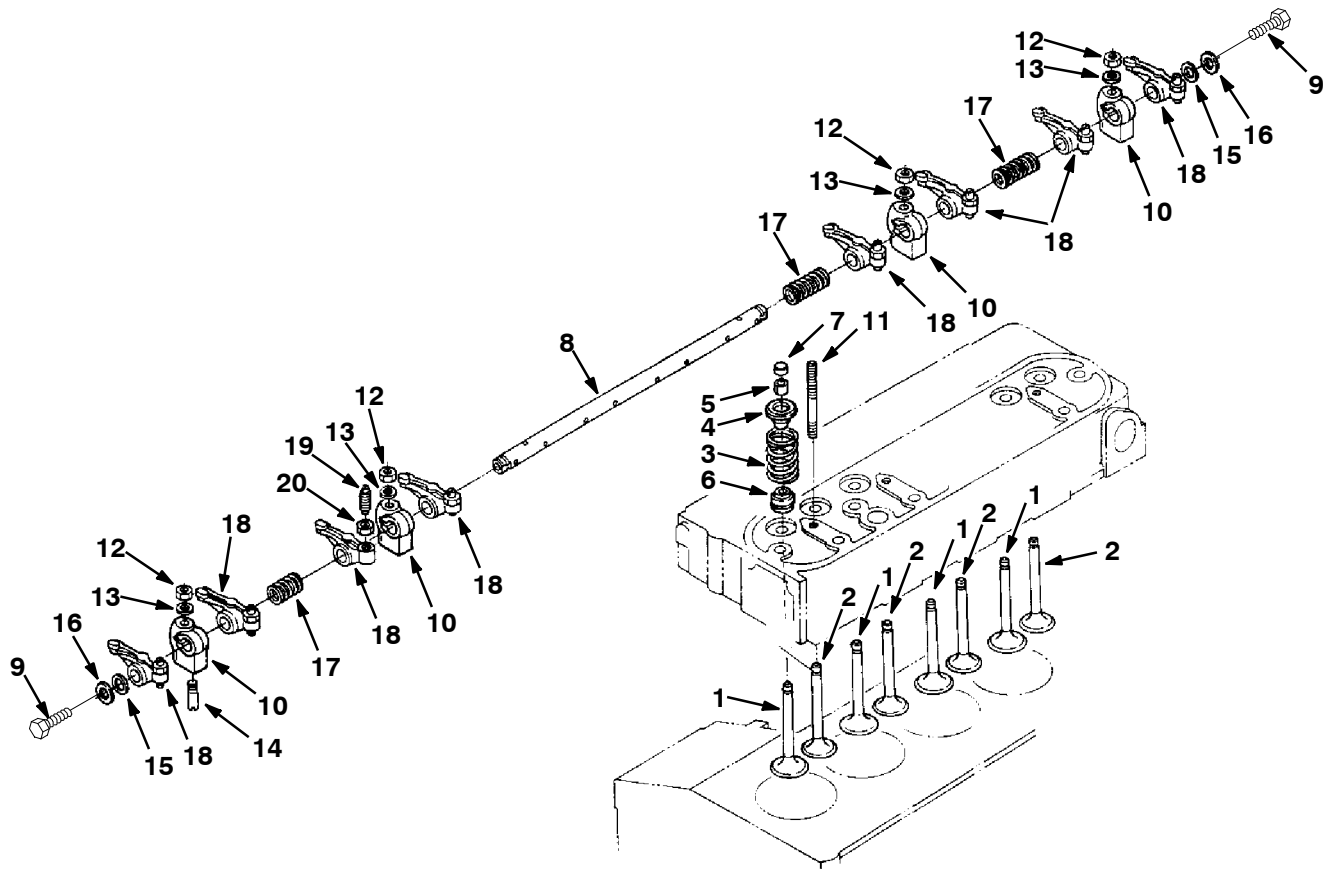
Ref.	Part No.	Description	Qty.	
▽	1	9004433	Cover, Cyl Head Assy [Ku]	1
▲	2	70929	Gasket, Cover, Head, Cyl [Ku]	1
▲	3	372912	Shield, Breather	1
▲	4	372928	Valve, Breather, Complt	1
▲	5	384874	Cover, Breather	1
▲	6	73482	Screw, Hex, W/ Washer [Ku]	4
▲	7	30125	Pipe, Water	1
	8	372913	Tube, Breather	1
	9	372901	Clamp, Hose	1
	10	372904	Clamp, Hose	1
	11	73483	Nut, Hex, Cap	4
	12	73484	Gasket, F/ Bolt [Ku]	4
	13	361374	Cap, Filler, Oil [Ku]	1
	14	70913	Seal, Org	1

Fig. 8 - Manifold Group



Ref.	Part No.	Description	Qty.	
▽	1	372905	Manifold Assy, Inlet	1
▲	2	73481	Pipe, Breather [Ku]	1
▲	3	70934	Gasket, Manifold, Intake [Ku]	1
	4	9004406	Bolt [Ku]	2
	5	384872	Bolt	3
	6	73487	Manifold, Exhaust [Ku]	1
	7	70935	Gasket, Manifold, Exhaust	1
	8	73488	Stud [Ku]	8
	9	73489	Nut	8
	10	51332	Gasket [Ku]	1
	11	40409	Screw, Hex [Ku]	3

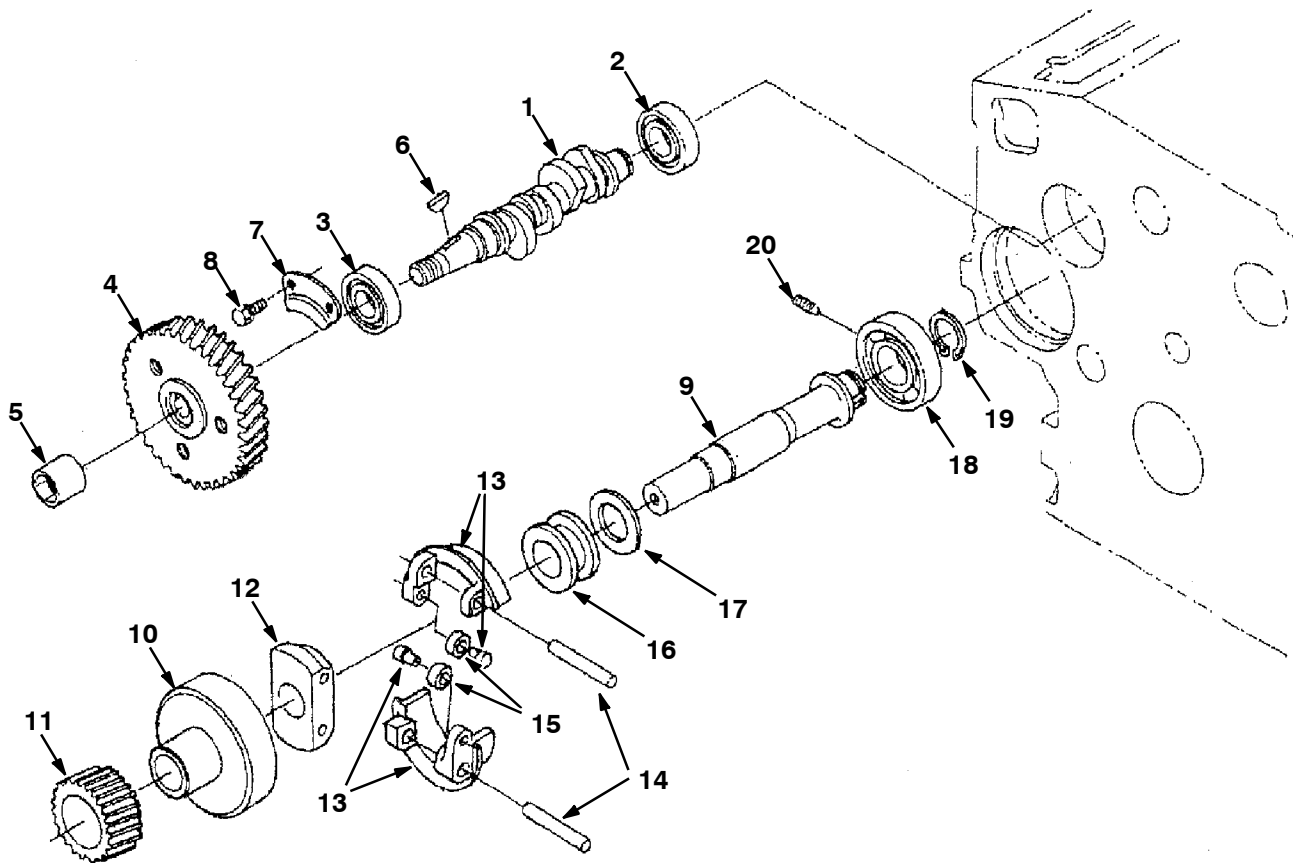
## Fig. 9 - Valve, Rocker Arm Group



Ref.	Part No.	Description	Qty.	
1	70936	Valve, Intake [Ku]	4	
2	70937	Valve, Exhaust [Ku]	4	
3	73491	Spring, Valve [Ku]	8	
4	73492	Retainer, Spring, Valve [Ku]	8	
5	73493	Retainer, Spring [Ku]	8	
6	73494	Seal, Stem, Valve [Ku]	8	
7	361392	Cap, Valve [Ku]	8	
8	9004409	Shaft, Rocker, Arm [Ku]	1	
9	393598	Bolt	2	
10	73497	Bracket, Mtg, Rocker Arm [Ku]	4	
11	73498	Stud [Ku]	4	
12	73499	Nut, Hex [Ku]	4	
13	73500	Washer, Flat [Ku]	4	
14	9004410	Pin, Spring [Ku]	1	
15	73502	Washer, Shaft, Rocker [Ku]	2	
16	361589	Washer, Flat [Ku]	2	
17	73504	Spring, Cmpr, Rocker [Ku]	3	
▽	18	73506	Arm, Rocker [Ku]	8
▲	19	73507	Screw, Adj, Rocker Arm [Ku]	8
▲	20	73508	Nut, Hex [Ku]	8



Fig. 10 - Fuel Camshaft Group



Ref.	Part No.	Description	Qty.	
1	84636	Camshaft	1	
2	9004368	Bearing, Ball [Ku]	1	
3	9004369	Bearing, Ball [Ku]	1	
4	9004445	Gear, Injection, Pump [Ku]	1	
5	73593	Nut, Cap, Cam [Ku]	1	
6	73594	Key, Woodruff [Ku]	1	
7	73596	Stopper, Fuel [Ku]	1	
8	41973	Bolt, Hex [Ku]	2	
▽	73597	Shaft, Govnr	1	
▲	9	9004371	Shaft, Governor [Ku]	1
▲	10	73598	Holder, Gear [Ku]	1
▲	11	73599	Gear, Govnr [Ku]	1
▲	12	73600	Holder, Govnr [Ku]	1
▲	13	73601	Weight, Comp, Govnr [Ku]	2
▲	14	73602	Shaft, Govnr [Ku]	2
▲	15	9004372	Shaft, Governor, Weight [Ku]	2
▲	16	70977	Sleeve, Govnr [Ku]	1
▲	17	70978	Washer, Thrust [Ku]	1
18	9004373	Bearing, Ball [Ku]	1	
19	73603	Ring, Snap [Ku]	1	
20	73604	Screw, Set [Ku]	1	

Fig. 11 - Camshaft Group

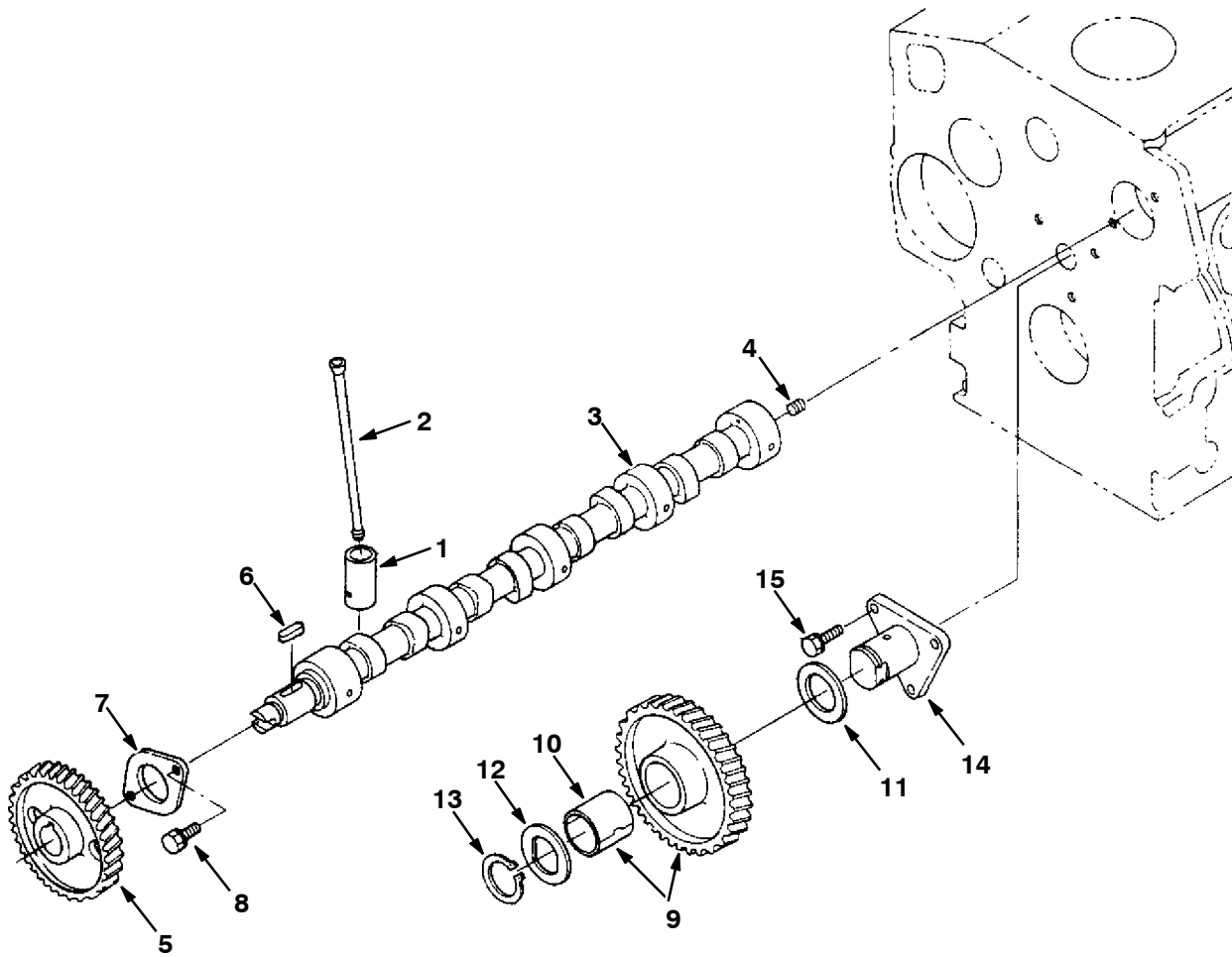


Fig. 11 - Camshaft Group

Ref.	Part No.	Description	Qty.	
	1	9004358	Tappet [Ku]	8
	2	73509	Rod, Push, Valve [Ku]	8
▽	3	9004440	Crankshaft Assy	1
▲	4	39197	Screw, Set [Ku]	1
▲	5	73511	Gear, Camshaft [Ku]	1
▲	6	73512	Key [Ku]	1
▲	7	73513	Stopper, Cam [Ku]	1
▲	8	41973	Bolt, Hex [Ku]	2
▽	9	73514	Gear, Idler, Cam [Ku]	1
▲	10	73515	Bushing, Gear, Idler [Ku]	1
	11	73516	Collar, Gear [Ku]	1
	12	73517	Washer, Collar, Gear [Ku]	1
	13	73518	Ring, Snap [Ku]	1
	14	73519	Shaft, Idler, Gear [Ku]	1
	15	41973	Bolt, Hex [Ku]	3

Fig. 12 - Piston and Crankshaft Group

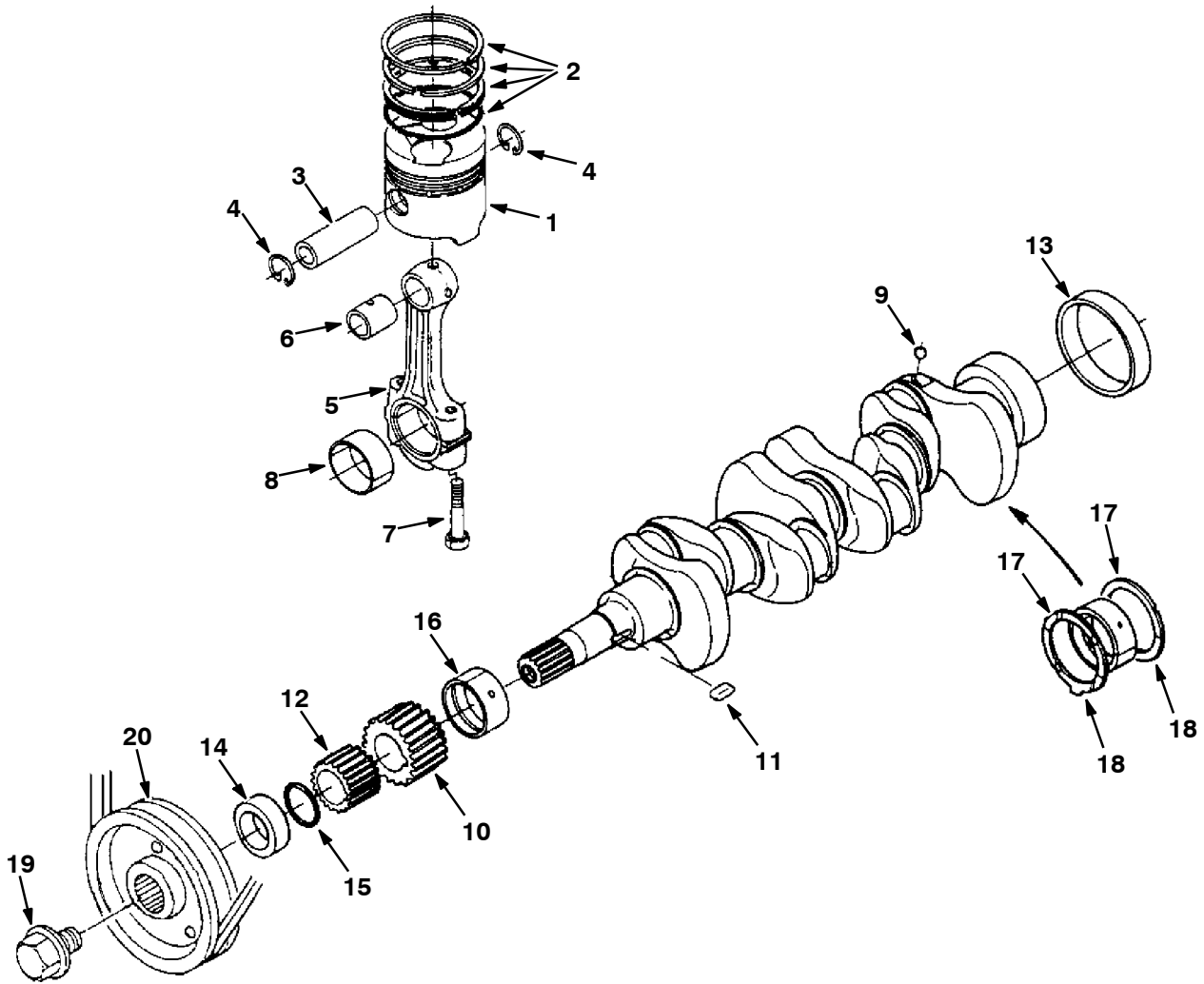
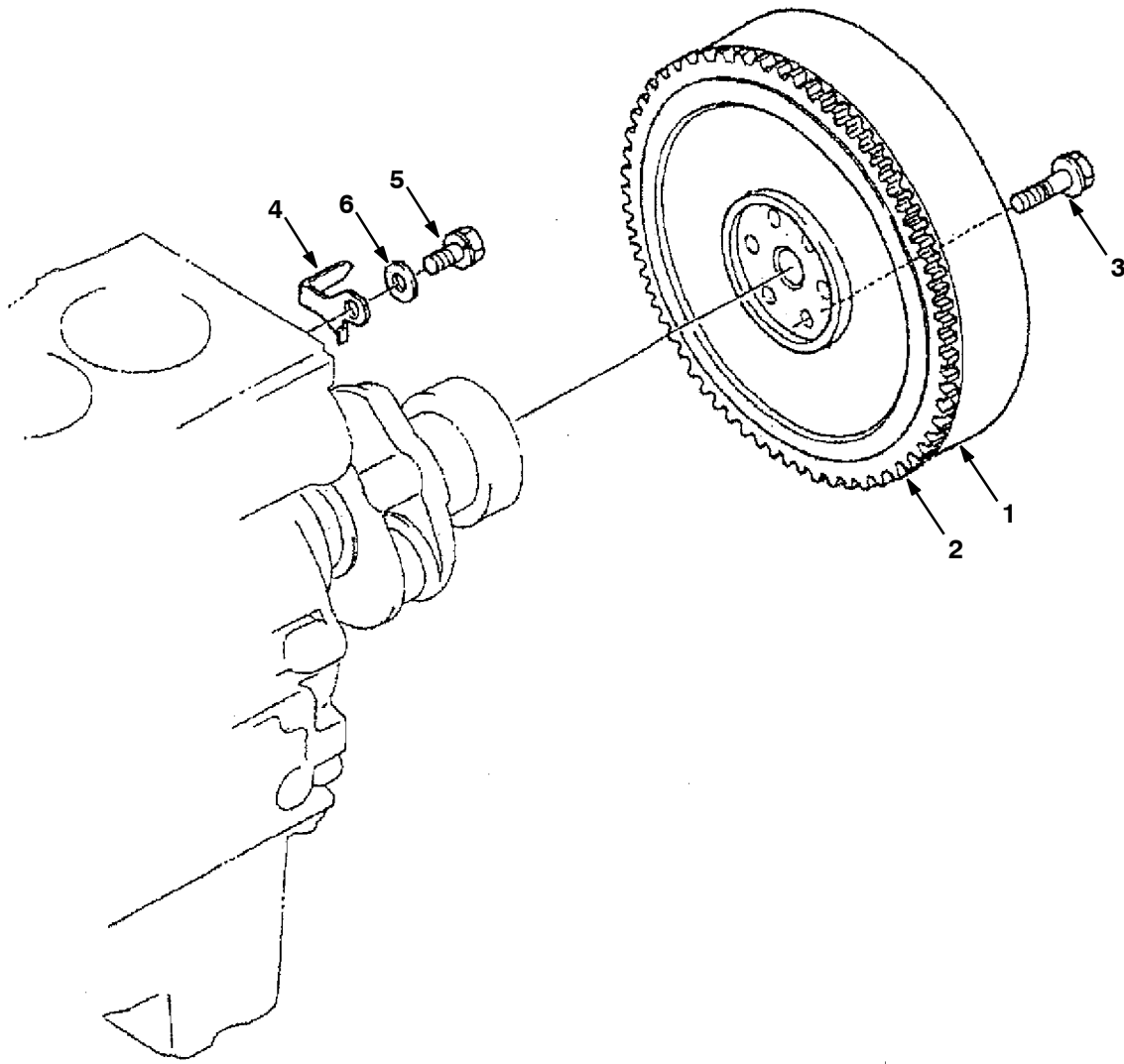


Fig. 12 - Piston and Crankshaft Group

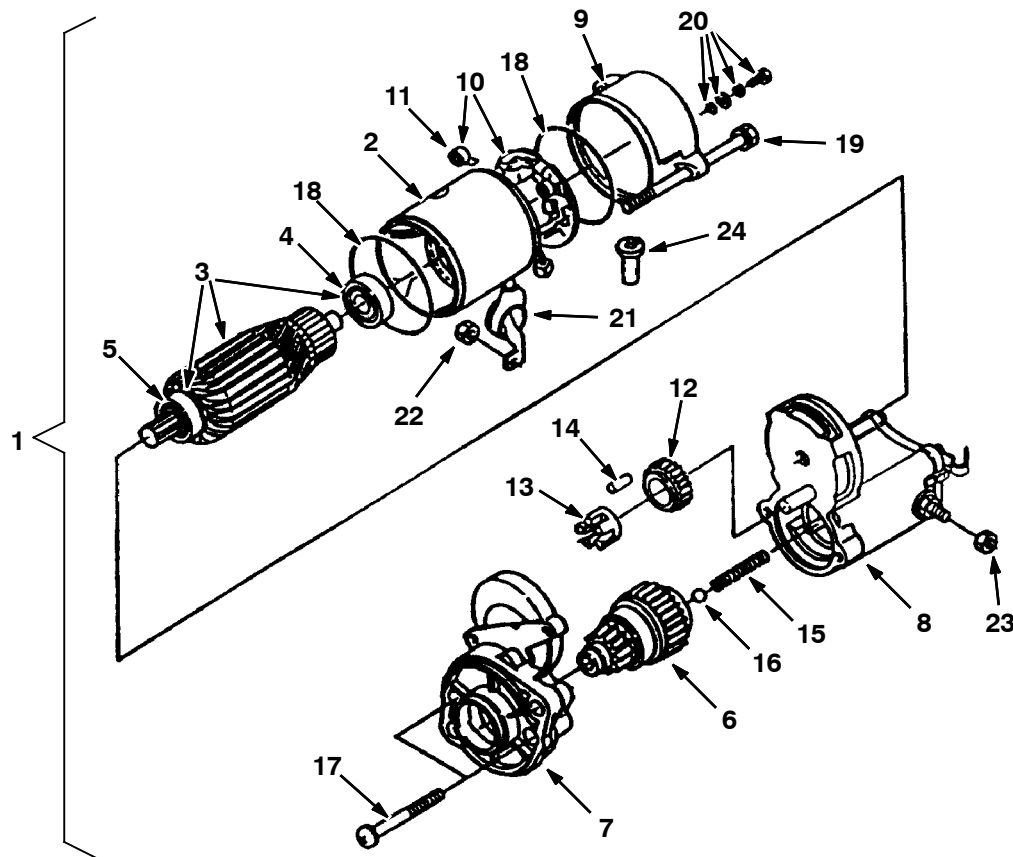
Ref.	Part No.	Description	Qty.	
1	73520	Piston, Eng [Ku]	4	
1	73521	Piston, Eng [Ku]	4	
2	9004361	Ring, Piston Assy [Ku]	4	
2	9004441	Piston, Ring Assy [Ku]	4	
3	73522	Pin, Piston [Ku]	4	
4	73523	Ring, Snap, Piston [Ku]	8	
▽	5	73524	Rod Assy, Connecting [Ku]	4
▲	6	361395	Bushing, Pin, Piston [Ku]16241- 21351	4
▲	7	73525	Screw, Rod, Connecting [Ku]	8
▲	8	70941	Bearing, Rod, Connecting, Std [Ku]	4
▲	8	66204	Bearing, Rod, Connecting [- .2mm, Ku]	4
▲	8	66207	Bearing, Rod, Connecting [- .4mm, Ku]	4
▽		73526	Crankshaft	1
▲	9	73527	Ball, Cshft [Ku]	4
▲	10	73528	Gear, Cshft [Ku]	1
▲	11	73529	Key [Ku]	1
▲	12	73530	Gear, Pump, Oil [Ku]	1
▲	13	70942	Bearing, Cshft [Ku]	1
	14	70943	Collar, Crank, Front [Ku]	1
	15	9004363	Ring [Ku]	1
	16	70945	Bearing, Cshft, Std [Ku]	1
	16	70946	Bearing, Cshft, - .2mm [Ku]	1
	16	70947	Bearing, Cshft [Ku]	1
	17	10844	Bearing, Thrust, Std [Ku]	2
	17	70954	Bearing, Thrust [Ku]	2
	17	70955	Bearing, Thrust [- .4mm, Ku]	2
	18	10845	Bearing, Thrust, Std [Ku]	2
	19	73532	Screw, Hex, Cshft [Ku]	2
	20	393400	Sheave, Cshft [Ku]	2

Fig. 13 - Flywheel Group



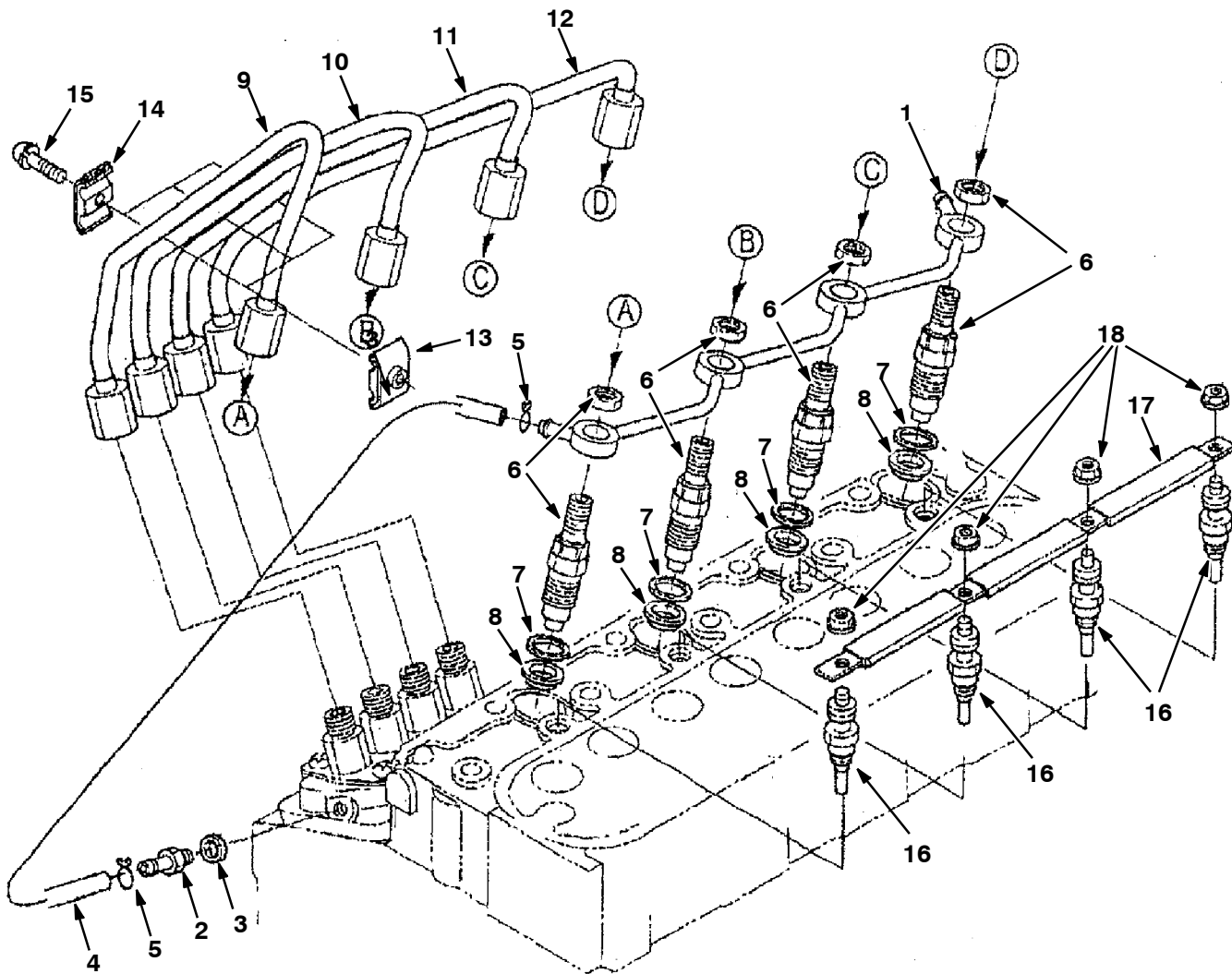
Ref.	Part No.	Description	Qty.
▽	1 70956	Flywheel	1
▲	2 9004442	Gear, Ring [Ku]	1
	3 73533	Screw, Hex, Flywheel [Ku]	6
	4 9003891	Indicator, Timing [Ku]	1
	5 9004443	Bolt [Ku]	1
	6 9004444	Washer, Plain [Ku]	1

Fig. 14 - Starter Breakdown, 74405



Ref.	Part No.	Description	Qty.	
▽	1	74405	Starter, 12vdc [Kubota]	1
▲	2	70196	Yoke	1
▲▽	3	70197	Armature, Motor [Ku]	1
▲▲	4	70198	Bearing	1
▲▲	5	70199	Bearing	1
▲	6	70200	Clutch	1
▲	7	70201	Frame, End, Drive	1
▲	8	70202	Switch, Magneto [Ku]	1
▲	9	70203	Frame, End	1
▲▽	10	70204	Brushholder	1
▲▲	11	70205	Spring, Brush	4
▲	12	70206	Gear	1
▲	13	70207	Retainer	1
▲	14	73545	Retainer, Gear, Starter [Ku]	5
▲	15	70208	Spring	1
▲	16	73547	Spring, Ext [Ku]	1
▲	17	70209	Bolt	2
▲	18	20433	Seal, Org	2
▲	19	70210	Bolt	2
▲	20	20432	Bolt	2
▲	21	70211	Cover	1
▲	22	73551	Nut, Hex [Ku]	1
▲	23	70212	Nut	1
▲	24	70213	Tube, Drain, Starter	1

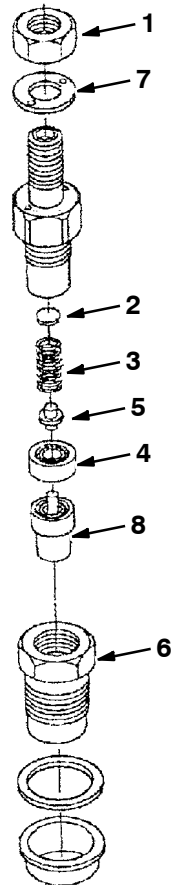
Fig. 15 - Nozzle Holder and Glow Plug Group



Ref.	Part No.	Description	Qty.	
1	73554	Pipe, Overflow	1	
2	73555	Fitting, Fuel [Ku]	1	
3	40166	Gasket, F/ Bolt [Ku]	1	
▽	361373	Hose, Fuel [Ku]	1	
▲	4	9004389	Pipe, Fuel, Overflow [Ku]	2
▲	5	9004390	Pipe, Clip [Ku]	4
▽	6	372917	Housing Assy, Nozzle	1
▲	7	9004450	Gasket [Ku]	1
▲	8	9004451	Seal, Heat [Ku]	1
9	70965	Tube, Injector, Pipe #1 [Ku]	1	
10	70966	Tube, Injector, Pipe #2 [Ku]	1	
11	70967	Tube, Injector, Pipe #32 [Ku]	1	
12	70968	Pipe, Injector, # 4	3	
13	30131	Clamp, Tube, Inj, Pipe #1 [Ku]	3	
14	39507	Clamp, Pipe	4	
15	393566	Screw, W / Washer	1	
16	84638	Glowplug [Ku]	3	
17	73560	Cord, Ele, Glowplug	3	
18	9004393	Nut, Flange [Ku]	3	



Fig. 16 - Nozzle Holder Breakdown



Ref.	Part No.	Description	Qty.
▽	372917	Housing Assy, Nozzle	4
▲	1 9004395	Nut [Ku]	1
▲	2 9004396	Washer, Adjusting [Ku]	1
▲	3 9004397	Nozzle, Spring [Ku]	1
▲	4 388500	Spacer [Ku]	1
▲	5 9004398	Rod, Push [Ku]	1
	6 9004399	Nut, Nozzle [Ku]	1
	7 9004400	Washer, Plain [Ku]	1
	8 9001101	Fender, Lh	1

Fig. 17 - Injection Pump Group

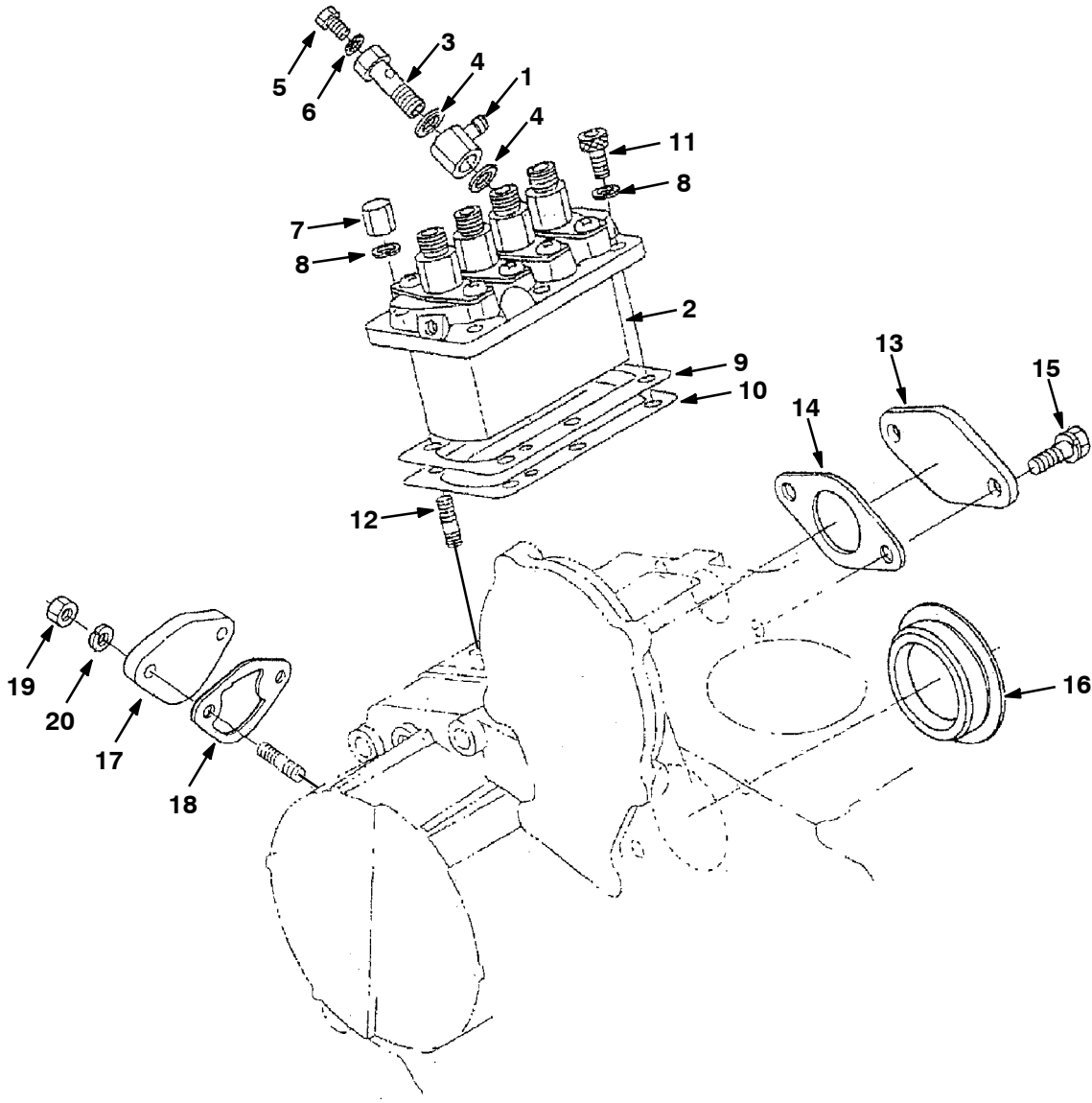


Fig. 17 - Injection Pump Group

Ref.	Part No.	Description	Qty.	
	1	9004376	Eye, Joint [Ku]	1
▽	2	84635	Pump, Injection [Kubo]	1
▲	3	84651	Follower, Screw, Pump, Injection[Ku]	1
▲	4	73588	Gasket, Ftg, Banjo [Ku]	2
▲	5	73589	Screw, Hex [Ku]	1
▲	6	73590	Gasket, F/ Screw [Ku]	1
	7	73563	Nut [Ku]	3
	8	39065	Washer, Lock, Split [Ku]	6
	9	70972	Shim	1
	9	70973	Shim	1
	10	84644	Shim, Pump, Injection	1
	11	73561	Bolt [Ku]	3
	12	73562	Stud [Ku]	3
	13	9004454	Cover, Solenoid [Ku]	1
	14	70165	Gasket, Solenoid, Throttle [Ku]	1
	15	39160	Bolt, Hex [Ku]	2
	16	70188	Cover, Hole, Pump [Ku]	1
	17	73565	Cover, Hole, Pump, Fuel [Ku]	1
	18	70974	Gasket, Pump, Fuel [Ku]	1
	19	39121	Nut, Hex [Ku]	2
	20	39065	Washer, Lock, Split [Ku]	2

Fig. 18 - Injection Pump Breakdown

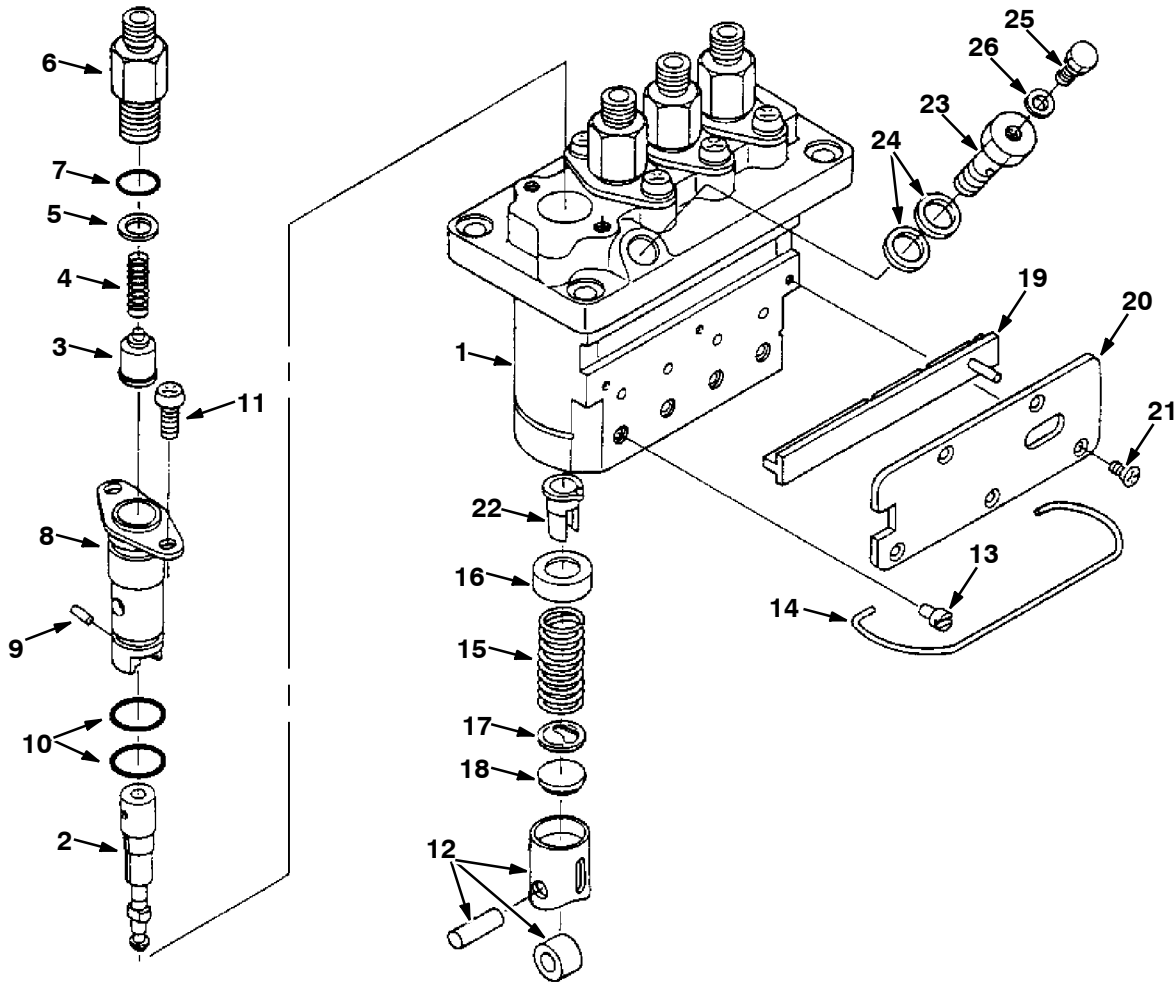
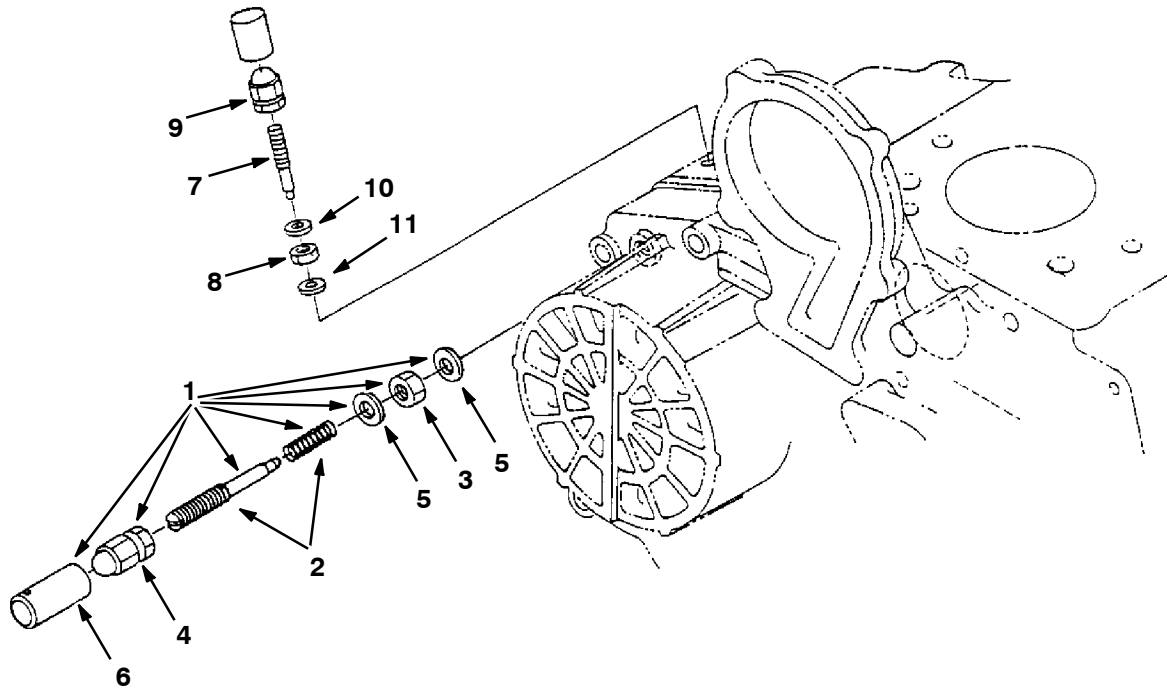


Fig. 18 - Injection Pump Breakdown

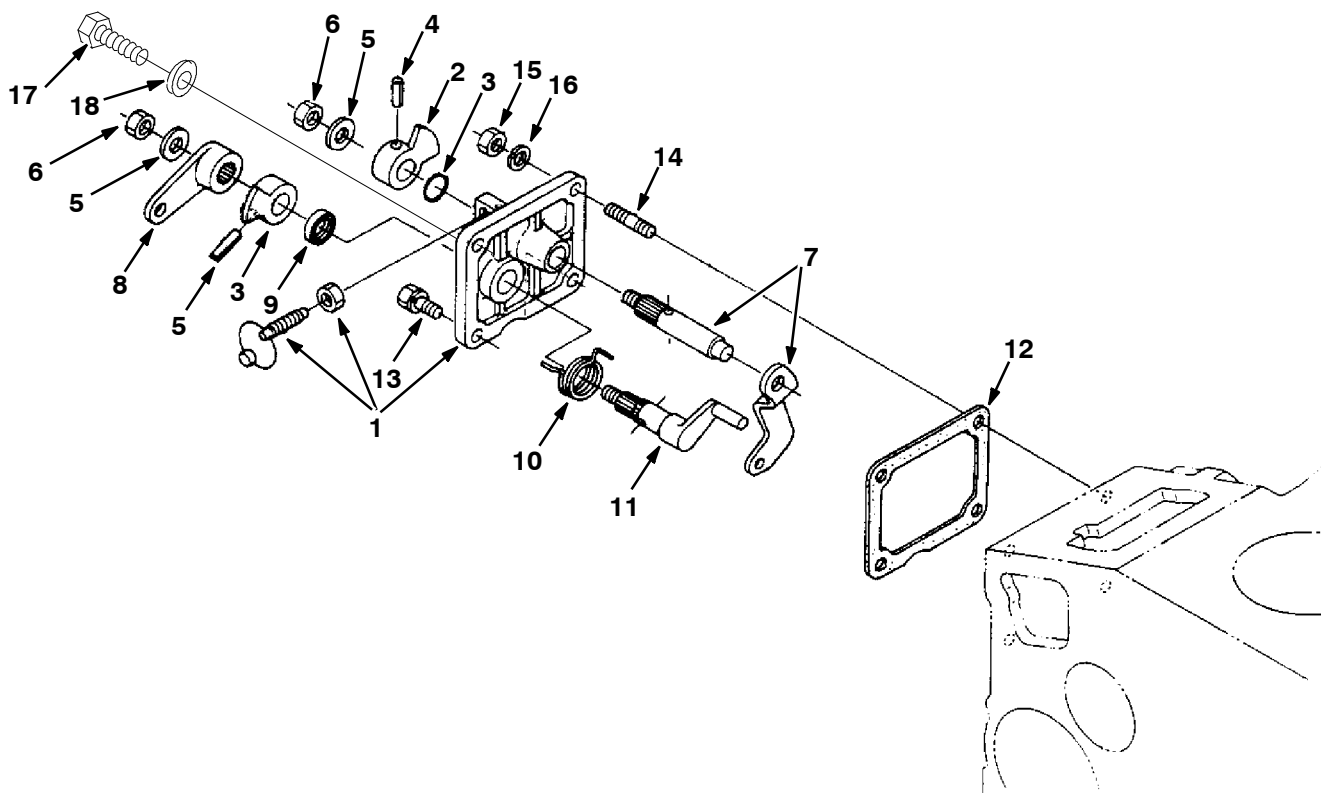
	Ref.	Part No.	Description	Qty.
▽	1	84635	Pump, Injection [Kubo]	1
▲	2	84648	Plunger, Pump, Inj [Ku]	4
▲	3	73567	Valve, Eng [Delivery, Ku]	4
▲	4	73568	Spring, Cmpr, Valve, Injector [Ku]	4
▲	5	73569	Gasket, Valve, Injector [Ku]	4
▲	6	73570	Holder, Valve, Inj [Ku]	4
▲	7	73571	Seal, Org [Ku]	4
▲	8	73572	Flange, Sleeve [Ku]	4
▲	9	73573	Pin, Joint, Inj [Ku]	4
▲	10	73574	Seal, Org [Ku]	8
▲	11	73575	Screw, Hex [Ku]	8
▲	12	73576	Tappet, Pump, Injection [Ku]	4
▲	13	73577	Pin, Tappet [Ku]	4
▲	14	73578	Pin, Clamp	1
▲	15	73579	Spring, Cmpr, Plunger [Ku]	4
▲	16	73580	Seat, Spring, Upper, Injector [Ku]	4
▲	17	73581	Seat, Spring, Lower, Injector [Ku]	4
▲	18	73582	Shim, Tappet, Injection [Ku]	1
▲	19	84649	Control, Fuel	1
▲	20	84650	Plate	1
▲	21	73585	Screw, Pump, Injection [Ku]	5
▲	22	73586	Sleeve, Cntrl, Pump, Injection [Ku]	4
▲	23	84651	Follower, Screw, Pump, Injection [Ku]	1
▲	24	73588	Gasket, Ftg, Banjo [Ku]	2
▲	25	73589	Screw, Hex [Ku]	1
▲	26	73590	Gasket, F/ Screw [Ku]	1

Fig. 19 - Idling Group



Ref.	Part No.	Description	Qty.	
▽	1	9004446	Idling, Apparatus [Ku]	1
▲	2	9004447	Bolt, Adjustment Assy [Ku]	1
▲	3	73606	Nut, Hex [Ku]	1
▲	4	361375	Nut, Cap [Ku]	1
▲	5	40166	Gasket, F/ Bolt [Ku]	2
▲	6	30136	Cap, Screw, Idler [Ku]	1
	7	73610	Screw, Adj, Stop [Ku]	1
	8	9004374	Nut, Lock [Ku]	1
	9	361375	Nut, Cap [Ku]	1
	10	40166	Gasket, F/ Bolt [Ku]	2
	11	9004375	Gasket [Ku]	1

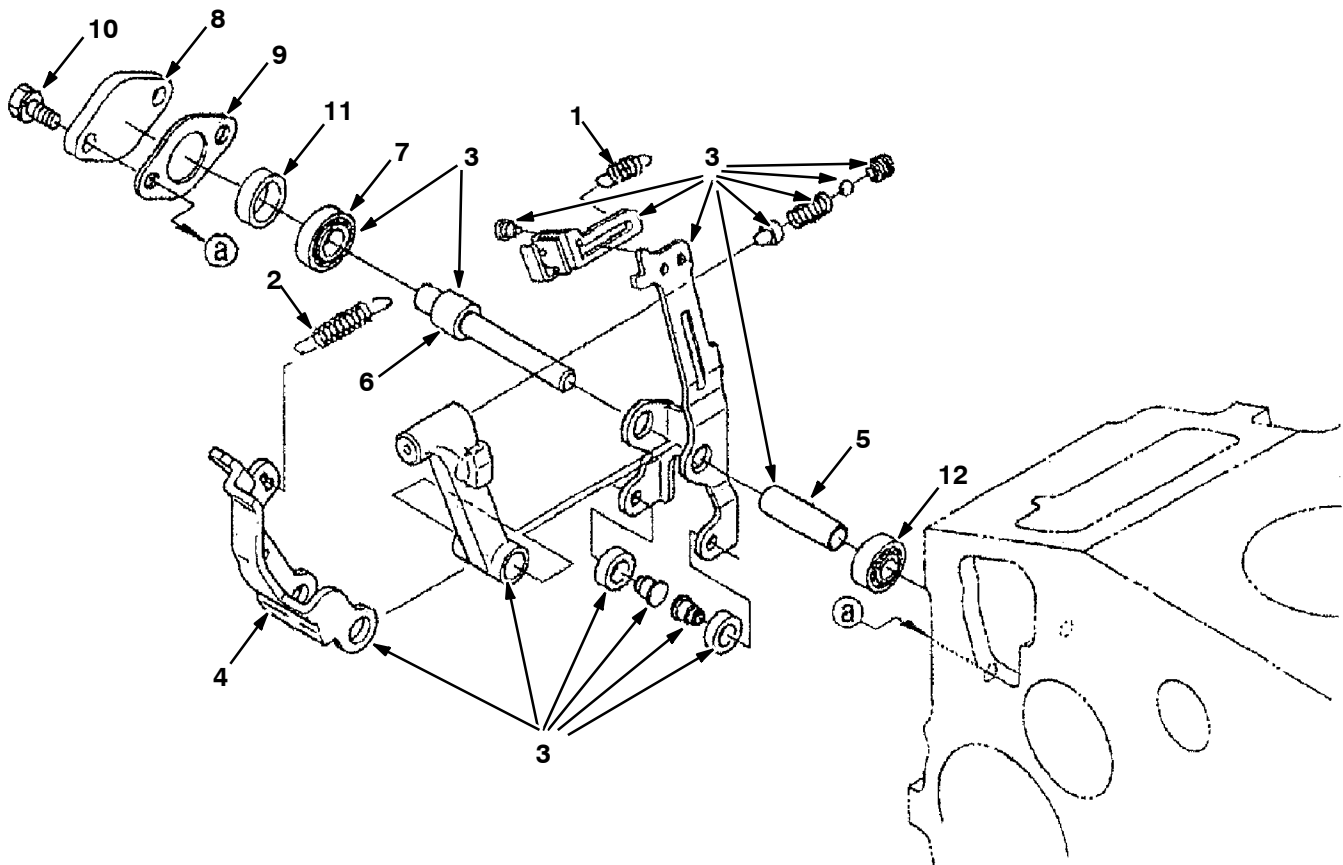
Fig. 20 - Speed Control Plate Group



07445 - M20, D

Ref.	Part No.	Description	Qty.
▽	1	70982 Plate, Cntrl, Spd [Ku]	1
▲	2	73619 Lever, Cntrl, Spd [Ku]	2
▲	3	9004385 O- Ring [Ku]	1
▲	4	40407 Pin, Spring [Ku]	2
▲	5	73621 Washer, Flat [Ku]	2
▲	6	73622 Nut, Hex [Ku]	2
▲	7	73623 Lever, Plate, Cntrl [Ku]	1
▲	8	73624 Lever, Stop [Ku]	1
▲	9	70983 Seal, Oil [Ku]	1
▲	10	73625 Spring, Tors [Ku]	1
▲	11	73626 Shaft, Lever, Spd [Ku]	1
	12	70984 Gasket, Cover, Spd [Ku]	1
	13	41973 Bolt, Hex [Ku]	2
	14	9004386 Stud [Ku]	2
	15	39121 Nut, Hex [Ku]	2
	16	39065 Washer, Lock, Split [Ku]	2
	17	9004449 Bolt [Ku]	1
	18	40166 Gasket, F/ Bolt [Ku]	1

Fig. 21 - Governor Group

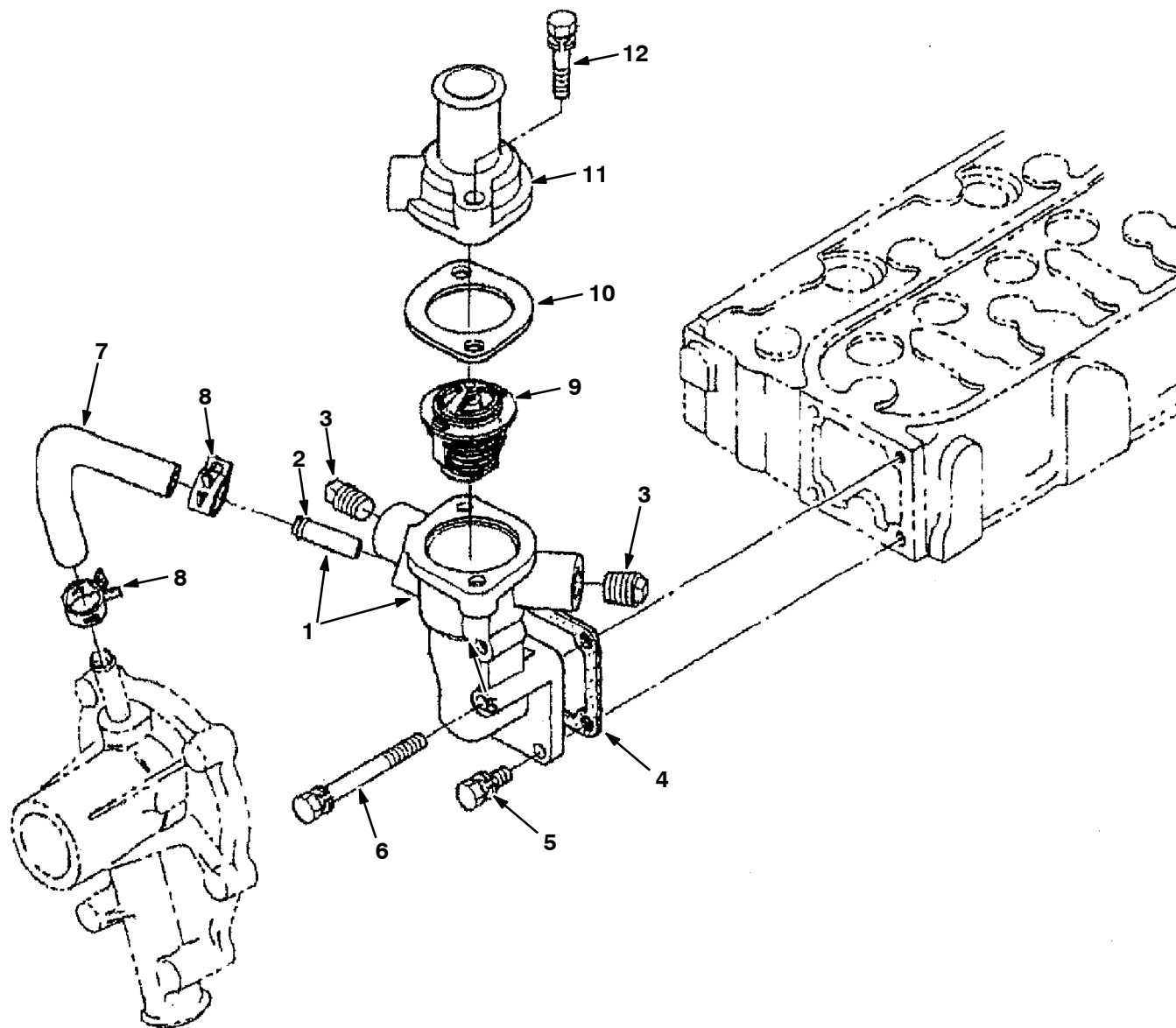


07447 - M20, D

Ref.	Part No.	Description	Qty.
1	9004379	Spring, Start [Ku]	1
2	9004448	Spring, Governor [Ku]	1
▽ 3	9004775	Lever Assy, Fork [KU]	1
▲ 4	9004381	Lever, Fork [Ku]	1
▲ 5	9004382	Lever, Fork, Shaft [Ku]	1
▲ 6	9004283	Belt Kit, W/ Installation Tool	1
▲ 7	70989	Bearing, Ball [Ku]	1
8	73631	Cover, Lever, Gov [Ku]	1
9	361430	Gasket, Cover, Gov [Ku]	1
10	71995	Screw, Hex [Ku]	2
11	70991	Collar, Govnr [Ku]	1
12	70992	Bearing, Ball [Ku]	1



Fig. 22 - Water Flange Group



Ref.	Part No.	Description	Qty.	
▽	1	368090	Flange, Water [Ku]	1
▲	2	384859	Pipe, Water, Return	1
	3	73632	Fitting, Pipe, Plug [Ku]	2
	4	70994	Gasket, Hsg, Thermostat [Ku]	1
	5	41973	Bolt, Hex [Ku]	3
	6	384872	Bolt	1
	7	73633	Hose, Water [Ku]	1
	8	73634	Clamp, Hose, Heater [Ku]	2
	9	10852	Thermostat, 180deg, 1.7d [Ku]	1
	10	10851	Gasket	1
	11	368091	Housing, Thermostat [Ku]	1
	12	40418	Bolt [Ku]	2



# SECTION 6

CONTENTS	PAGE
PART NUMBER TO PAGE NUMBER CROSS REFERENCE LIST .....	6-2
PART DESCRIPTION TO PAGE NUMBER CROSS REFERENCE LIST .....	6-13

# CROSS REFERENCE

## PART NUMBER TO PAGE NUMBER CROSS REFERENCE LIST

Part Number	Page Number	Part Number	Page Number	Part Number	Page Number
C460919	2-141	07790	2-11, 2-15, 2-17, 2-19, 2-27, 2-35, 2-37, 2-39, 2-43, 2-65, 3-3, 3-5, 3-21	1005740	2-95
CD001	2-17			1007220	2-95
00960	2-81			1007807	2-97
01314	2-95			1007953	2-113, 2-115
01683	2-79, 3-9	07791	2-5, 2-15, 2-17, 2-31, 2-37, 2-39, 2-45, 2-47, 2-59, 2-87, 2-89, 2-109, 2-113, 3-15, 3-21	1011123	3-7
01684	2-59, 2-65, 2-67, 2-97, 3-9			1012615	2-21, 2-23
01685	2-35, 2-73, 2-79, 2-83, 2-85			1013031	2-37, 2-39
01686	2-69, 2-75	07792	2-11, 3-21	1013117	2-37, 2-39
01754	3-15	07805	2-97	10143	2-35
01762	2-97	07810	2-95	1014563	2-43
02351	2-31	08175	2-87, 2-97	1015205	2-43
02706	4-13	08178	2-59	1015261	3-17
02850	2-5, 2-13, 2-15, 2-73, 2-79, 3-13	08179	2-85, 2-93	1015273	2-17
03026	2-33	08182	2-53, 2-59, 2-85, 2-87, 2-91, 2-95, 3-7	1015274	2-15
03192	2-27	08202	2-53, 2-55	1015314	2-43
03193	2-77	08236	2-69, 2-71	1016029	3-15
04706	2-25, 2-65, 2-67, 3-9	08329	2-45, 2-47	1016314	2-35, 3-19
06537	2-27	08708	2-21, 2-23, 2-25, 2-29, 2-31, 2-47, 2-61, 2-63, 2-65, 2-67, 2-75, 2-113, 2-115, 3-9, 3-19, 3-21	1016563	3-19
06549	2-75, 2-85, 3-3, 3-5, 3-9, 3-30			1016827	2-31
06925	2-79			1017126	1-1, 2-31
06927	2-15, 2-73, 2-79			1017141	2-141
06928	2-13			1017218	2-19, 2-65, 2-81
06932	3-9	08709	2-5, 2-17, 2-27, 2-33, 2-35, 2-37, 2-39, 2-43, 2-57, 2-61, 2-75, 2-81, 2-85, 2-87, 2-91, 2-93, 2-95, 2-97, 2-109, 2-121, 3-7, 3-29	1018289	2-109
06933	2-13, 2-29, 3-3, 3-5, 3-27, 3-30			1020341	2-65, 2-67, 3-9
06934	2-29, 3-9			1021265	2-25
06935	3-3, 3-5, 3-9			1021579	1-1, 2-109
06938	2-29, 3-3, 3-5			1022569	2-47
06940	3-19			1023144	5-4
06943	3-21			1023862	2-47
06944	2-63, 2-75, 2-113, 2-115	08711	2-49, 2-53, 2-55, 2-67, 2-69, 2-97	1024249	2-47
06945	2-47, 2-61	08712	1-1, 2-59, 2-63, 2-69, 2-71	1024260	2-25, 4-3
06946	1-1, 2-69, 2-71	08713	1-1, 2-65, 2-67, 2-69, 2-71, 2-85, 3-13	1024478	2-25
06955	2-17, 2-57, 2-95, 3-21			1025132	2-109
06961	2-25, 2-83			1025133	2-109
06962	2-43, 2-95	08714	2-77	1026019	2-49
06963	2-27, 2-91	08716	3-3, 3-5	1026459	2-91, 3-7
06965	2-87, 3-7	09007	2-59	1026462	2-91, 3-7
06966	2-27, 3-21	09010	2-59, 2-97	1026525	2-91, 3-7
06969	2-53, 2-55, 2-115	09011	2-45	1026605	2-57
06974	2-49	09062	2-65, 2-67, 2-69, 2-71, 3-9	1026610	2-57
06975	2-97			1026688	2-59
06977	2-97	09088	2-53	1026798	1-1, 2-65, 2-67
07259	2-75	09120	2-97	1026825	2-11
07299	2-27	09145	2-65, 3-3, 3-5, 3-9	1026833	2-49
07450	2-93	09200	2-11, 2-79	1026841	2-55
07471	2-113	09244	2-93, 3-5	1026856	2-55
07785	3-3, 3-5	09252	2-75	1027079	2-47
07788	2-7, 2-9	09570	2-47	1027148	2-37
07789	2-13, 2-75, 3-9	09740	2-45, 2-73, 3-13	1027273	2-27
		09771	2-63	1027293	2-49
		1005229	1-1, 2-50	1027317	2-49
				1027332	2-49
				1027380	2-3
				1027531	2-61
				1027533	2-61
				1027589	2-43
				1027651	2-61
				1027798	3-3, 3-5

# CROSS REFERENCE

Part Number	Page Number	Part Number	Page Number	Part Number	Page Number
1027800	3-3, 3-5	1032393	2-47	1035813	2-31
1028094	2-47	1032429	2-95	1035826	2-59
1028146	2-55	1032432	2-95	1035857	2-37
1028159	2-55	1032449	2-95	1035889	2-139
1028190	2-47	1032456	2-47	1035922	2-47
1028201	2-11	1032488	2-55	1035999	2-27
1028246	2-61	1032515	1-1, 2-55	1036014	2-21, 2-23
1028252	2-5	1032584	3-9	1036027	2-55
1028492	2-45	1032707	3-9	1036103	2-37, 2-39
1028750	2-21	1032722	3-11	1036157	2-63
1028790	2-21, 2-23	1032752	3-9	1036173	3-3, 3-5
1028832	2-21, 2-23	1032812	2-31	1036183	3-5
1029018	2-27	1032915	2-109	1036230	3-19
1029105	3-19	1032919	2-27	1036333	2-91, 3-7
1029238	2-73	1032950	2-107	1036377	2-33
1029255	2-115	1032962	2-15	1036489	2-13
1029280	2-73	1032993	2-47	1036500	2-13
1029580	2-7	1032995	2-47	1036502	2-13
1029674	2-87, 2-89	1033034	2-47	1036564	3-21
1029682	2-87, 2-91, 3-7	1033237	2-61	1036608	3-23
1029689	2-35	1033286	2-11	1036702	2-85
1029704	2-87	1033287	2-11	1036819	2-5
1029709	2-87	1033288	2-11	1036844	2-35
1029801	2-9	1033291	2-13	1036847	2-35
1029951	2-21, 2-23	1033343	2-7, 2-9	1036859	2-35
1030218	1-1, 2-69, 2-71	1033520	2-139	1036892	2-7, 2-9, 2-11, 2-15, 2-17, 2-19, 2-27, 2-31, 2-35, 2-43, 3-3, 3-5
1030306	2-43	1033575	2-31	1036913	2-5
1030374	2-113, 2-115	1033578	2-5	1036985	3-5
1030585	2-15	1033630	2-31	1036995	3-3, 3-5
1030588	2-11, 2-15	1033685	2-121, 4-22	1037139	2-63
1030592	3-15	1033746	2-31	1037265	2-85
1030593	2-15, 2-17	1033760	2-21, 2-23	1037345	1-1, 2-7, 2-9, 2-31, 2-69, 2-71, 2-87, 2-89, 3-7
1030813	2-21	1033771	2-21, 2-23	1037346	2-5, 2-11, 2-13, 2-15, 2-17, 2-29, 2-31, 2-35, 2-37, 2-39, 2-43, 2-59, 2-73, 2-79, 2-81, 2-83, 2-87, 2-89, 2-93, 2-109, 3-7, 3-13, 3-23
1030972	2-139	1033883	2-21, 2-23	1037354	2-27, 2-33, 2-55, 2-69, 2-71, 2-85, 2-91, 2-93, 2-109, 3-21
1030973	3-3, 3-5	1033884	2-21	1037355	2-33, 2-43, 2-53, 2-55, 2-65, 2-69, 2-71, 2-87, 2-93
1030985	2-21, 2-23	1033897	2-31	1037358	2-11, 2-47, 2-49, 2-85, 2-93, 2-95, 3-11, 3-13, 3-21, 3-26
1031026	2-43	1033969	2-25	1037476	2-85
1031122	2-81	1033995	2-59, 2-61, 2-63	1037786	2-31
1031207	3-15	1034191	3-3, 3-5	1038037	1-1, 2-65
1031211	2-21	1034244	2-61	1038060	2-85
1031503	2-5, 2-77	1034378	2-15		
1031566	2-43	1034455	2-53		
1031576	2-79	1034462	2-53		
1031616	3-13	1034671	2-119, 4-7		
1031623	2-15, 2-43	1034760	2-85		
1031625	2-13	1034763	2-85		
1031664	2-21, 2-23	1034806	2-45		
1031665	2-85	1034910	2-59		
1031683	2-21	1034943	2-47		
1031820	2-41	1034978	2-77		
1031916	3-7	1035138	2-49		
1031921	2-61	1035144	2-121		
1031939	2-61	1035153	2-21, 2-23		
1032012	1-1	1035400	2-95		
1032067	3-11	1035488	2-49		
1032108	2-27	1035507	2-21, 2-23		
1032119	2-33	1035619	2-61		
1032184	2-27	1035620	2-59		
1032262	3-11	1035660	2-65, 2-67, 3-9		
1032315	2-11	1035684	1-1, 2-65, 2-67		

# CROSS REFERENCE

Part Number	Page Number	Part Number	Page Number	Part Number	Page Number
1038101	2-85	1040835	2-29	1045681	3-21
1038176	2-69, 2-71, 2-95	1041034	2-91, 3-7	1045764	2-43
1038209	2-33	1041102	2-3	1045865	2-29
1038329	2-85	1041123	2-93	1045888	3-19
1038360	2-59	1041393	2-45	1045900	2-83
1038372	2-85	1041446	2-95	1045964	2-93, 2-95
1038387	2-139	1041473	3-9	1045999	2-29
1038570	2-41	1041539	2-93	1046048	2-93
1038738	2-11	1041558	2-47	1046052	2-93
1038806	2-11	1041754	3-9	1046426	2-11, 2-81
1038896	2-85	1041870	3-21	1046428	2-7, 2-9
1038915	2-75	1041873	2-21, 2-23	1046613	2-31
1038959	2-11	1041882	3-9	1046893	2-21
1039007	3-9	1042004	2-107	1046946	3-21
1039038	3-9	1042021	2-57	1046993	3-9
1039127	2-81	1042024	2-57	1047225	3-21
1039141	2-91, 3-7	1042097	2-3	1047543	2-65, 2-67, 3-9
1039199	2-91, 3-7	1042515	2-47	1047618	2-139
1039208	2-35	1042718	3-9	1047619	2-139
1039212	2-35	1042785	2-93	1047717	2-83
1039228	2-85	1042791	2-7, 2-9	1047720	2-47
1039286	2-49	1042812	2-7	1047741	2-141
1039290	2-39	1042829	2-9	1047806	2-47
1039295	2-39	1042855	2-93	1047929	2-47
1039309	2-113	1043176	3-26	1048061	2-47
1039320	2-7, 2-9	1043372	2-141	1048072	2-47
1039327	2-49	1043373	2-141	1048084	2-47
1039388	2-39	1043610	2-37	1048261	2-13
1039389	2-39	1043613	2-37	1048335	2-79
1039501	2-97	1043652	2-117, 2-119	1048353	2-79
1039517	2-55	1043754	2-113, 2-115	1048538	2-75
1039520	2-55	1043755	2-113, 2-115	1048740	3-13
1039523	2-55	1044109	2-47	1048743	3-13
1039553	2-85	1044279	3-19	1049017	3-13
1039628	2-91	1044351	2-83	1049061	3-13
1039649	3-7	1044352	2-83	1049158	2-65, 2-67
1039735	3-3, 3-5	1044360	2-83	1049860	2-79
1039752	2-63	1044419	1-1, 2-69, 2-71	1049982	2-79
1039846	2-81	1044691	2-11	1050295	3-13
1039971	2-73	1044752	2-39	1050757	2-27
1039999	2-73	1044754	2-39	1051052	2-13
1040019	2-93, 3-5	1044764	2-65, 2-67	1051199	2-83
1040091	2-117, 4-5	1044768	2-65, 2-67	1051863	2-43
1040126	3-21	1044950	1-1, 2-69, 2-71	1052552	2-43
1040146	2-5	1044992	2-31	1053291	2-83
1040162	2-59	1045033	3-21	1053318	2-17
1040198	2-63	1045063	3-19	1053321	2-83
1040276	2-67	1045125	2-109	1053523	2-51
1040363	2-13	1045151	3-21	1054256	2-87, 2-89, 3-7
1040400	2-67	1045153	3-21	1054382	2-43
1040408	2-67	1045155	3-21	1054428	2-43
1040467	2-25, 2-29, 2-31, 2-37, 2-39, 2-43, 2-65, 2-67, 2-79, 2-93, 2-95, 3-9, 3-13	1045156	3-21	1054901	2-45, 4-11
1040590	2-67	1045203	3-21	1054905	2-113, 4-13
1040753	2-93, 2-95	1045224	2-5	1055002	2-43
1040759	2-69, 2-71	1045348	1-1, 2-5, 3-29	1055029	2-41
1040761	2-59	1045352	2-7, 2-9, 3-29	1055106	2-27
1040816	2-15	1045354	1-1	1055564	2-43
		1045366	1-1	1056769	2-21, 2-23
		1045487	2-21, 2-23, 2-85	1056815	2-73
		1045525	3-23	1056828	2-11

## CROSS REFERENCE

Part Number	Page Number	Part Number	Page Number	Part Number	Page Number
1057337	2-97	1061047	2-141	1067181	2-113
1057338	2-87, 2-89, 3-7	1061048	2-141	1067182	2-113
1057643	2-97	1061140	3-3, 3-5	1067185	2-111
1057707	1-2	1061145	2-15	1067186	2-111
1057708	1-2	1061146	2-15	1067187	2-111
1057710	1-2	1061147	2-15	1067216	3-17
1057711	1-2	1061162	3-26	1067217	3-15
1057776	2-15	1061203	3-3, 3-5	1067298	2-107
1057778	2-15	1061498	2-43	1067299	2-103, 2-105
1057786	2-15	1061503	2-43	1067300	2-103, 2-105
1057875	2-11	1061629	3-26	1067301	2-107
1057880	2-11	1061961	1-1, 2-53	1067661	2-103, 2-105, 2-107, 3-7
1057890	2-33	1062083	3-13	1067773	2-109
1057934	2-73	1062084	3-13	1067869	3-13
1057936	2-73	1062944	3-17	1067870	3-15
1057942	2-73	1062952	3-17	1067872	3-13
1057961	2-17	10632	3-15	1067873	3-15
1058133	1-1, 3-21	10632-14	3-3, 3-5	1067874	3-13
1058273	2-11	10632-9	3-3, 3-5	1067875	3-13
1058404	2-43	1064528	2-11	1067876	3-17
1058670	2-43	1065452	2-103, 2-105	1067877	3-17
1058784	2-25	1065453	2-103, 2-105	1067878	3-13
1058785	2-25	1065781	2-113	1067879	3-17
1058807	2-25	1066063	2-73	1067880	3-17
1058996	2-25	1066933	3-15	1067881	3-17
1059052	2-43	1066952	3-13	1067884	3-17
1059211	2-15	1066957	3-17	1067885	3-17
1059221	2-19	1066972	3-15	1067886	3-15
1059252	3-13, 3-15	1066980	3-17	1067887	3-15
1059269	2-17	1067053	2-113	1067889	3-17
1059276	2-17	1067057	2-115	1067890	3-17
1059285	2-17	1067058	2-107	1067891	3-13
1059286	2-17	1067059	2-75	1067895	3-17
1059291	2-17	1067084	2-103, 2-105	1067907	3-17
1059307	2-11	1067085	2-107	1067909	3-15
1059440	2-15	1067086	2-103, 2-105, 2-107	1067910	3-15
1059468	2-41	1067087	2-103, 2-105, 2-107	1067911	3-13
1059477	2-15	1067088	2-105, 2-107, 3-7	1067912	3-24
1059478	2-15	1067089	2-103, 2-105, 2-107	1067917	3-15
1059479	2-15	1067092	2-107	1067918	3-13, 4-9
1059481	2-15	1067093	2-107	1067919	3-17
1059516	2-15	1067094	2-103, 2-105, 2-107	1068299	2-111
1059520	2-15	1067095	2-107	1068687	3-15
1059532	2-37, 2-39	1067096	2-107	1068688	3-15
1059868	2-19	1067099	2-103, 2-105	1068689	3-15
1059874	2-15, 2-19	1067100	2-107	1068690	3-15
1059996	2-15	1067101	2-103, 2-105	1068751	3-15
1060009	2-43	1067102	2-103, 2-105	1069019	1-2
1060343	2-43	1067103	2-107	1069020	1-2
1060413	2-73	1067105	3-7	1069201	3-15
1060449	2-15	1067106	2-103, 2-105, 2-107	1069210	3-13
1060546	3-26	1067109	2-103, 2-105, 2-107	1069211	3-13
1060586	3-13	1067110	2-103, 2-105, 2-107	1069229	3-15
1060639	2-15	1067113	2-103, 2-105	1069231	3-15
1060648	3-15	1067114	2-107	1069232	3-13
1060763	2-85	1067115	2-103, 2-105, 2-107	1069310	3-15
1060764	2-91	1067153	2-107	1069311	3-17
1061000	2-15	1067154	2-107	1069312	3-17
1061002	2-73	1067177	2-111	1069313	3-17
1061016	3-11	1067180	2-113		

# CROSS REFERENCE

Part Number	Page Number	Part Number	Page Number	Part Number	Page Number
1069314	3-15	1211096	2-69, 2-71	1215646	2-73
1069315	3-15	1211263	2-79	12267	2-85, 2-93, 2-95
1069316	3-13	1211333	2-81	12277	2-97
1069317	3-15	1211353	2-83	12916	5-7
1069318	3-15	1211378	2-83	13015	2-35
1069322	3-17	1211379	2-83	13248	2-61, 2-117, 2-119
1069326	3-13, 3-15, 3-17	1211382	2-83	13773	2-97
1069330	3-15	1211409	2-83	13865	2-91, 3-7
1069580	3-27	1211554	2-79	13904	4-5, 4-7, 4-22
1069681	3-13	1211566	2-79	13907	4-5, 4-7, 4-13, 4-15
1069687	3-13	1211570	2-81	140916	3-27
1069688	3-13, 3-15	1211585	2-67	140962	2-13
1070324	3-27	1211682	2-79	14242	2-53, 2-55
1071053	2-45	1211685	2-83	14432	2-33
1071132	3-27	1211691	2-81	14605	2-59
1071716	2-113, 2-115	1212087	2-75	150006	2-41
1071717	2-113, 2-115	1212134	2-7, 2-9, 3-29	150709	3-19
1071857	2-139	1212137	2-5	15331	2-59
1071860	2-139	1212149	2-79	15555-2	2-31
1072046	3-15	1212373	2-69, 2-71	15675	2-73, 2-79, 2-83, 2-85
1072047	3-15	1212389	2-73	16213	2-61, 2-63
1072054	3-21	1212410	2-75	16376	2-27
1072224	2-27	1212440	1-1, 2-69, 2-71	16411	1-1
1072476	2-61	1212451	2-7	16412	1-1
1072531	2-103, 2-105, 2-107	1212452	2-9	16735	2-11, 2-15, 2-17, 2-19, 2-27, 2-113, 3-13
1072632	2-111	1212460	1-1, 2-65, 2-67	16930	2-5, 2-39, 2-77
1072633	2-103, 2-105, 2-107	1212509	1-1, 2-65	16931	2-81, 2-97, 3-9, 3-21
1072649	2-103, 2-105, 2-107	1212510	1-1, 2-65	17414	2-31
1073641	2-13, 4-21	1212512	2-79	19064	2-15
1074001	3-13	1212516	1-1, 2-65, 2-67	19065	2-5, 2-57, 2-73
1074041	2-103, 2-105	1212570	1-1, 2-69, 2-71	19066	2-11, 2-15, 2-21, 2-23, 2-29, 2-73, 2-75, 2-83, 2-85, 2-93, 3-3, 3-5, 3-9, 3-21, 3-27
1074072	2-107	1212592	2-81	19207	2-141
1074093	2-43	1212709	2-81	19252	2-27
1074155	2-65, 2-79	1212756	1-1, 2-69, 2-71	19580	2-63
1074156	2-79	1212820	2-75	19583	2-45, 2-47
10832	2-113, 2-115	1212908	2-5, 3-29	20432	5-19
10844	5-17	1212910	2-9, 3-29	20433	5-19
10845	5-17	1212911	2-7, 3-29	21168	2-11, 2-75
10851	5-29	1212912	2-5, 3-29	21195	2-65, 2-67, 3-9
10852	5-29	1212959	2-5, 3-29	21198	2-61, 2-113
10959	2-69	1213191	2-79	21246	2-5
11635	1-1, 2-65	1213221	2-79	21933	4-3
1201894	2-13	1213263	2-65, 2-67	21934	4-3
1210746	2-79	1213278	2-65, 2-67	21935	4-3
1210785	2-75	1213336	2-7	222158	2-75, 2-109
1210796	2-79	1213382	2-79	222159	3-19
1210805	2-85	1213549	2-69, 2-71	222196	2-87, 2-91, 3-7
1210807	2-65, 2-69, 2-81	1213565	2-65, 2-67, 3-9	222236	2-61
1210813	2-75	1213604	2-65, 2-67	222290	2-21, 2-23, 2-139
1210931	2-75	1213656	2-87, 2-89, 3-7	222460	2-53, 2-55, 2-85, 2-93, 2-95
1210940	2-75	1213673	2-65	222497	2-37, 2-39
1210948	2-75	1213817	2-79	22290	2-25, 2-91, 3-7
1210954	2-75	1213825	2-79		
1210993	2-65	1213971	2-65, 2-67, 3-9		
1210996	2-79	1214034	3-9		
1211007	2-79	1214092	2-65		
1211012	2-73	1214146	2-7, 2-9		
1211024	2-73	1214152	3-9		
1211061	2-69, 2-71	1214153	3-9		
1211089	2-69	1214258	3-9		



# CROSS REFERENCE

Part Number	Page Number	Part Number	Page Number	Part Number	Page Number
223350	2-11	32492	2-7, 2-9, 2-27, 2-35,	367403	2-85
223609	2-85		2-37, 2-39, 2-43,	367404	2-75
24012	2-37, 2-39		2-59, 2-65, 2-67,	367679	2-65, 2-67
24265	2-67, 2-79		2-75, 2-83, 2-87,	367950	3-9
24339	2-45, 2-47, 2-55		2-89, 2-91, 2-95, 3-7,	367974	3-9
24899	2-97		3-11, 3-17	368090	5-29
24976	2-27	32493	2-5, 2-39, 2-67,	368091	5-29
25014	2-37, 2-39, 3-17		2-69, 2-77	368197	2-95
25122	2-109	32522	2-53	369481	2-49
25312	3-30	32598	2-53, 2-55, 2-75	369704	2-5
25643	1-1	32716	2-85, 2-93, 2-95	369746	1-1, 2-33
25887	2-97	32960	2-43	369747	2-33
26395-2	2-5	32982	2-109	369781	2-53, 2-55, 2-85
26663	2-57	32983	2-13	370008	2-3
27767	3-19	32984	2-35	370009	2-3
28296	2-73	32987	2-45, 2-47, 2-97	370181	2-7, 2-9, 2-50, 2-55
29558	2-85, 2-91, 3-7	33580	4-11	371017	5-9
30013	2-15, 2-65, 2-81	33807	2-93	372901	5-10
30125	5-10	33928	2-57	372904	5-10
30131	5-20	33932	2-57	372905	5-11
30136	5-26	34159	4-17	372906	5-5
30251	2-97	34178	4-11	372907	5-5
30252	2-97	34816	2-21	372912	5-10
30253	2-97	34821	2-35	372913	5-10
30255	2-97	34823	2-35	372917	5-20, 5-21
30406	2-83	34877	2-27	372928	5-10
30407	2-27	35529	2-75	373218	4-15
31249	2-57	35707	2-35	373226	4-11
313552	3-7	35886	2-45, 2-47	373236	4-11
31525	2-35, 3-21	35973	2-97	373291	4-11
31613	1-1, 2-109	360369	2-13	373297	4-11
31701	2-49	360370	2-13	373298	4-11
31922	3-5	360460	2-85	373299	4-11
32126	2-45	360801	2-85	373317	4-13
32183	2-31	360943	2-65, 2-73, 2-79	373327	4-13
32483	2-25, 2-61, 2-63,	360973	2-15, 3-27	373336	4-13
	2-65, 2-73, 3-3, 3-5	361023	2-109	373337	4-13
32485	2-21, 2-23, 2-53,	361075	2-21, 2-23	373346	4-13
	2-85, 2-87, 2-97,	361366	5-4	373374	4-17
	2-113, 2-115, 3-9	361372	5-5	373375	4-17
32486	2-25, 2-49, 2-53,	361373	5-20	373389	4-13
	2-55, 2-59, 2-85,	361374	5-7, 5-10	373391	4-13
	2-87	361375	5-26	373393	4-13
32490	1-1, 2-31, 2-69,	361389	5-7	373394	4-13
	2-71, 3-9, 3-19	361392	5-12	373395	4-13
32491	1-1, 2-5, 2-7, 2-9,	361395	5-17	373396	4-13
	2-11, 2-13, 2-15,	361401	5-7	373398	4-13
	2-17, 2-27, 2-33,	361428	5-4	373402	4-13
	2-37, 2-39, 2-43,	361430	5-28	373406	4-17
	2-45, 2-47, 2-61,	361436	5-3	373407	4-15
	2-65, 2-67, 2-69,	361440	5-8	373408	4-15
	2-71, 2-73, 2-81,	361589	5-12	373409	4-15
	2-91, 2-95, 2-121,	363087	2-93, 2-95	373410	4-15
	3-7, 3-9, 3-13, 3-21,	36328	2-49, 2-67, 2-69,	373412	4-17
	3-29		2-97, 2-115	373413	4-13, 4-17
		363976	2-57	373414	4-15
		364779	2-31	373415	4-15
		364805	2-37, 2-39	373429	4-13
		365066	2-31	373430	4-13
		36643	2-35	373431	4-13

# CROSS REFERENCE

Part Number	Page Number	Part Number	Page Number	Part Number	Page Number
373434	4-13	383000	3-9	393570	5-3
373435	4-11	383139	2-97	393588	5-8
373436	4-11	383142	2-97	393598	5-12
373437	4-11	383143	2-97	39394	2-87, 2-89, 3-7
373438	4-11	383161	2-5	39395	2-97
373493	4-13	383194	2-95	394922	2-21, 2-23
373543	4-11	383202	2-141	39507	5-20
373545	4-11	383203	2-97, 2-141	39562	2-53
373619	2-25	383205	2-93, 2-95	395973	2-117, 2-119
373637	4-5, 4-7	383255	2-49	396810	2-121
373639	4-5, 4-7	384418	2-79	397826	2-85
373640	4-5, 4-7	384419	2-79	397889	2-21, 3-9
373642	4-5, 4-7	384859	5-29	39827	1-1
373646	4-5, 4-7, 4-22	384871	5-9	398279	2-33
373647	4-5, 4-7	384872	5-7, 5-11, 5-29	398481	2-141
373655	4-22	384874	5-10	398501	2-21, 2-23
373656	4-5, 4-7	388153	2-25	398508	2-21
373657	4-5, 4-7	388500	5-21	398528	2-21
373658	4-5, 4-7	38968	4-11	398806	2-17, 2-19
373663	4-5, 4-7	39005	2-53, 2-91, 3-7	40166	5-20, 5-26, 5-27
373665	4-5, 4-7	39051	5-3	40352	2-53
373678	4-17	39062	5-3	40407	5-27
373684	4-5, 4-7	39065	5-7, 5-23, 5-27	40409	5-11
373685	4-5, 4-7	39073	5-4, 5-5	40418	5-29
373690	4-5, 4-7	39087	5-3	40607	2-79
373691	4-5, 4-7	39088	5-3, 5-5	40625	2-111
373692	4-5, 4-7	39094	5-4	40678	2-31
373693	4-7	39121	5-7, 5-23, 5-27	41139	2-35, 2-73
373694	4-5, 4-7	39160	5-23	41140	2-27, 2-65, 2-79, 2-83, 3-21
373698	2-45	39197	5-15	41141	2-35
373699	4-13	39239	2-21, 2-23	41142	2-5, 2-27
373700	4-13	392611	2-35	41178	1-1, 2-65
373701	4-13	39272	2-35	41186	2-35, 2-61, 2-97, 3-21
373702	2-75	39277	2-17, 2-35, 2-43, 2-47, 2-57, 2-81, 3-13	41187	2-7, 2-9
373703	4-17			41342	2-5, 2-35, 2-85, 3-29
373704	2-25	39278	2-37, 2-39, 2-85	41359	2-59, 2-61, 2-63
373705	4-22	39279	2-75, 2-121	41361	2-35
373706	4-22	39283	2-27, 2-35, 2-49, 3-11	41430	2-5, 2-27, 2-35, 2-39, 2-43, 2-55, 2-61, 2-75, 2-85, 2-95, 3-11, 3-21
373707	2-113, 2-115			41517	2-49
373708	2-113, 2-115	39284	2-27, 2-61, 2-75	41619	2-7, 2-9, 2-49
373720	4-15, 4-17	39285	2-27, 2-75, 2-117, 2-119, 3-21	41973	5-13, 5-15, 5-27, 5-29
374000	2-141			42011	2-35
374224	2-141	39311	2-85	42120-1	2-75
374560	2-45	39312	2-95	43290	2-91, 2-95, 3-7
374563	2-45	39313	2-49	43454	2-73
37460	4-15	39322	2-83	43555	3-21
37462	4-15	393244	2-35	43611	2-17
374710	2-53	393359	3-21	43844	2-31, 2-41, 2-43
377084	2-21, 2-23	393370	3-21	44906	2-73
377165	2-5	393371	3-21	44961	2-41, 2-87, 2-89
377249	2-97	393400	5-17	45181	2-57
377537	1-1	393401	2-29	45261	2-87, 2-91, 3-7
377538	1-1	39349	2-27, 2-35, 2-43, 2-45, 2-61, 2-85, 3-13	45622	4-11
377540	1-1			45623	4-11
379656	2-29	39350	2-45, 2-47, 2-117, 2-119		
379684	2-93				
379686	2-93	393504	5-5		
380521	2-27	393566	5-20		
380559	2-29				
381391	2-43				

## CROSS REFERENCE

Part Number	Page Number	Part Number	Page Number	Part Number	Page Number
45780	2-5	55779	2-97	69904	2-5
45786	2-50, 2-55	55837	2-27	69915	2-5
46236	2-79	55845	3-21	69972	2-67, 2-69
46480	2-121	55847	5-8	70096	4-13
46482	2-109, 2-117, 2-119	55849	1-1, 2-27	70100	4-13
46559	2-87, 2-89, 3-7	55926	4-13	70157	2-45, 2-69, 2-71, 2-87, 2-89, 2-121
46563	2-57	56185	2-25	70158	2-53
47167	3-19	56186	2-21, 2-23, 2-29	70161	2-53
47501	2-87, 2-89, 3-7	56228	2-97	70165	2-29, 5-23
47566	2-31	57315	2-45	70173	2-31
47585	2-25	57773	2-27	70188	5-23
47801	2-45, 2-47	57824	2-97	70196	5-19
48985	2-53	58056	2-47	70197	5-19
49034	3-11, 3-13	58078	2-53	70198	5-19
49177	2-13	58228	2-27	70199	5-19
49266	2-31, 2-43, 3-3, 3-5	58286	2-27, 2-35	70200	5-19
49697	2-73	58592	2-109	70201	5-19
49800	2-13, 2-15, 2-73	58842	2-45	70202	5-19
50850	2-83	59009	2-57	70203	5-19
51109	2-57	59015	2-31	70204	5-19
51225	2-87, 2-91, 3-7	59192	2-7, 2-9	70205	5-19
51332	2-37, 2-39, 5-11	59194	2-9	70206	5-19
51338	2-45, 2-47, 2-53, 2-55	59195	2-7	70207	5-19
51339	2-45, 2-47, 2-53, 2-55	59440	2-3	70208	5-19
51534	2-91, 3-7	59542	2-75	70209	5-19
51538	2-59, 2-87, 2-91, 3-7	59634	2-91, 3-7	70210	5-19
51560-5	2-33	59649	2-61	70211	5-19
51564	2-97	59658	2-85	70212	5-19
51715	2-97	59767	2-141	70213	5-19
51813	2-85	59899	2-85	70280	2-50
52405	4-11	60751	3-5	70622	2-25
53029	2-31	610943	3-9	70623	2-25
53468	2-87, 2-89, 3-7	611140	3-15	70709	2-25
53816	2-50	61882	4-15	70717	2-25
53817	1-1, 2-50	61886	4-17	70887	5-3
53818	2-50	630448	2-69, 2-71	70888	5-3
53819	2-50	63296	2-75	70889	5-4
53819-2	2-50	63378	2-13	70897	5-5
54051	2-45, 2-47	63511	2-109	70900	5-7
54052	2-45, 2-47	63810	2-27, 3-19	70901	5-7
54086	2-47	64173	2-85	70902	5-7
54087	2-45, 2-47	64425	2-85	70903	5-7
54182	2-5	64489	2-61	70904	5-7
54190	1-1	64886	2-45	70905	5-7
54204	2-97	64887	2-45	70906	5-7
54274	2-43, 2-117, 2-119	65145-1	2-113, 2-115	70907	5-7
54333	2-31	66018	2-3	70911	5-7
54390	2-53, 2-55	66019	2-3	70912	5-7
54400	2-53, 2-85	66187	5-4	70913	5-7, 5-10
54577	2-53	66188	2-141	70919	5-8
54878	2-97	66194	5-5	70920	5-8
54911-16	2-27	66204	5-17	70923	5-9
54911-32	2-41	66207	5-17	70924	5-9
54922	2-3	66211	2-53	70925	5-9
54923	2-3	66213	2-53	70929	5-10
54925	2-3	67366	2-75	70934	5-11
54927	2-3	67665	2-55	70935	5-11
54995	2-85, 2-93	67767	2-69, 2-79	70936	5-12
		68872	2-35	70937	5-12
		69461	2-13		

# CROSS REFERENCE

Part Number	Page Number	Part Number	Page Number	Part Number	Page Number
70941	5-17	73411	2-61, 2-63	73571	5-25
70942	5-17	73471	2-41	73572	5-25
70943	5-17	73479	5-9	73573	5-25
70945	5-17	73481	5-11	73574	5-25
70946	5-17	73482	5-10	73575	5-25
70947	5-17	73483	5-10	73576	5-25
70948	5-9	73484	5-10	73577	5-25
70954	5-17	73487	5-11	73578	5-25
70955	5-17	73488	5-11	73579	5-25
70956	5-18	73489	5-11	73580	5-25
70965	5-20	73491	5-12	73581	5-25
70966	5-20	73492	5-12	73582	5-25
70967	5-20	73493	5-12	73585	5-25
70968	5-20	73494	5-12	73586	5-25
70972	5-23	73497	5-12	73588	5-23, 5-25
70973	5-23	73498	5-12	73589	5-23, 5-25
70974	5-23	73499	5-12	73590	5-23, 5-25
70977	5-13	73500	5-12	73593	5-13
70978	5-13	73502	5-12	73594	5-13
70982	5-27	73504	5-12	73596	5-13
70983	5-27	73506	5-12	73597	5-13
70984	5-27	73507	5-12	73598	5-13
70989	5-28	73508	5-12	73599	5-13
70991	5-28	73509	5-15	73600	5-13
70992	5-28	73511	5-15	73601	5-13
70994	5-29	73512	5-15	73602	5-13
70998	5-3	73513	5-15	73603	5-13
70999	5-3	73514	5-15	73604	5-13
71373	2-53	73515	5-15	73606	5-26
71385	2-29	73516	5-15	73610	5-26
71388	2-29	73517	5-15	73619	5-27
71539	2-29	73518	5-15	73621	5-27
71579	2-5	73519	5-15	73622	5-27
71985	5-3	73520	5-17	73623	5-27
71986	5-3	73521	5-17	73624	5-27
71987	5-3	73522	5-17	73625	5-27
71988	5-3	73523	5-17	73626	5-27
71990	5-3	73524	5-17	73631	5-28
71991	5-3	73525	5-17	73632	5-29
71992	5-3	73526	5-17	73633	5-29
71993	5-3	73527	5-17	73634	5-29
71995	5-28	73528	5-17	73737	2-35
71996	5-5	73529	5-17	74027	3-17
71997	5-5	73530	5-17	74098	4-5, 4-7
72010	5-5	73532	5-17	74122	4-11
72013	5-7	73533	5-18	74123	4-11
72014	5-7	73545	5-19	74165	4-11
72015	5-7	73547	5-19	74166	4-11
72016	5-7	73551	5-19	74167	4-11
72019	5-7	73554	5-20	74168	4-11
72381	2-141	73555	5-20	74180	4-13
72489	2-31	73560	5-20	74183	4-3
72926	2-45, 2-49	73561	5-23	74184	4-15
72968	2-5, 2-43, 2-67	73562	5-23	74185	4-3
72970	2-25, 2-29	73563	5-23	74193	4-3
72977	2-35	73565	5-23	74196	4-3
72993	5-7	73567	5-25	74210	4-15
72994	5-7	73568	5-25	74222	4-3
72998	5-9	73569	5-25	74223	4-15
73281	2-45	73570	5-25	74225	4-13

# CROSS REFERENCE

Part Number	Page Number	Part Number	Page Number	Part Number	Page Number
74226	4-13	763045	3-9	84636	5-13
74232	4-3	76426	3-13	84638	5-20
74237	4-13	76570	2-7, 2-9, 2-27, 2-59, 2-61, 2-85, 2-91, 3-7, 3-29	84644	5-23
74240	4-15			84648	5-25
74243	4-3	767315	2-103, 2-105, 2-107	84649	5-25
74244	4-3	767407	2-115	84650	5-25
74245	4-3	767410	2-117, 2-119	84651	5-23, 5-25
74249	4-11	767422	3-7	84660	3-31
74254	4-15	767430	2-117, 2-119	86240	2-53, 2-93, 2-95
74256	4-15	767441	2-103, 2-105, 2-107	86618	2-83
74257	4-15	769077	2-117, 2-119	86799	2-11
74258	4-15	76956	2-35	86866	2-59
74259	4-13, 4-17	76957	3-21	86877	2-141
74262	4-15	77002	2-31	86953	2-85
74265	4-15	77003	4-5, 4-7	87172	3-26
74266	4-15	77005	4-5, 4-7, 4-22	87316	2-13
74267	4-15	77006	4-5, 4-7	87738	2-43
74271	4-17	771090	2-25	87816	2-57
74272	4-15	77214	2-27	9000355	2-31
74273	4-15, 4-19	77345	2-45	9000845	3-5
74274	4-17	79380	3-9	9000846	3-3
74275	4-17	79381	2-41	9000879	3-3, 3-5
74276	4-15	79742	4-15	9001101	5-21
74277	4-17	79747	4-15	9003868	5-8
74278	4-17	79748	4-17	9003869	5-8
74280	4-15	79749	4-17	9003870	5-8
74281	4-15	79750	4-17	9003888	5-4
74282	4-17	79751	4-17	9003891	5-18
74405	2-27, 5-19	79752	4-17	9003933	3-30
74455	2-83	79753	4-17	9004070	3-7
75934	2-61, 2-63	79754	4-19	9004086	3-31
75968	2-25	79755	4-19	9004087	3-31
762156	2-109	79756	4-19	9004088	3-31
762179	2-87, 2-89	79757	4-19	9004089	3-31
762180	2-41	79758	4-19	9004090	3-31
762425	2-75, 2-81, 2-109	79759	4-19	9004283	5-28
762426	2-45, 2-117, 2-119	79760	4-19	9004325	2-23
762427	2-47, 2-69, 2-71, 2-91, 2-95, 2-121, 3-7	79761	4-19	9004335	5-3
762428	2-25, 2-43, 2-95, 2-121	79762	4-19	9004337	5-3
762432	2-45, 2-47	79763	4-19	9004338	5-4
762433	2-25, 2-117, 2-119, 2-121	79764	4-19	9004339	5-4
762438	2-25, 2-121	79765	4-19	9004340	5-5
762439	2-87, 2-89, 2-113, 2-115, 3-7	79766	4-19	9004341	5-5
762445	2-81, 2-97, 2-117, 2-119	79767	4-19	9004346	5-7
762456	2-43, 2-113, 2-115	79776	4-19	9004347	5-7
762463	2-109	79779	4-15	9004348	5-4
762466	2-113	79828	4-11	9004349	5-9
762468	2-45, 2-115	79868	2-121	9004350	5-9
762469	2-109, 2-113	80061	3-13	9004358	5-15
762481	2-109	80395	2-87, 2-91, 3-7	9004361	5-17
762484	2-109	81710	3-21	9004363	5-17
762492	2-109, 2-111	82200	3-3	9004368	5-13
762516	2-139	82733	2-65, 2-67	9004369	5-13
763042	2-85	82829	2-73	9004371	5-13
		82839	2-59	9004372	5-13
		83159	3-5	9004373	5-13
		84170	2-61, 2-63	9004374	5-26
		84581	2-87, 2-89, 3-7	9004375	5-26
		84635	5-23, 5-25	9004376	5-23
				9004379	5-28

# CROSS REFERENCE

Part Number	Page Number	Part Number	Page Number	Part Number	Page Number
9004381	5-28	9004597	4-9	9010086	3-27
9004382	5-28	9004598	4-9	9011154	2-117, 2-119
9004385	5-27	9004599	4-9	9011419	2-75
9004386	5-27	9004600	4-9	9012585	4-21
9004389	5-20	9004601	4-9	9012587	4-21
9004390	5-20	9004602	4-9	9012589	4-21
9004393	5-20	9004603	4-9	9012590	4-21
9004395	5-21	9004644	1-1	9012591	4-21
9004396	5-21	9004645	3-31	9012592	4-21
9004397	5-21	9004646	3-31	9012593	4-21
9004398	5-21	9004647	3-31	9012594	4-21
9004399	5-21	9004648	3-31	9012595	4-21
9004400	5-21	9004649	3-31	9013115	1-1, 2-65
9004402	5-8	9004650	3-31	9013116	1-1, 2-69, 2-71
9004403	5-8	9004651	3-31	9013137	3-29
9004404	5-8	9004652	3-31	9013315	3-31
9004405	5-8	9004653	3-31	9013317	3-31
9004406	5-8, 5-11	9004654	3-31	9013364	2-79
9004407	5-8	9004655	3-31	9013366	2-65, 2-67
9004409	5-12	9004656	3-31	9013446	3-9
9004410	5-12	9004657	3-31	9013447	3-9
9004431	5-3	9004658	3-31	9013448	3-9
9004432	5-7	9004659	3-31	9013873	3-9
9004433	5-10	9004660	3-31	9014656	3-17
9004435	5-4	9004661	3-31	99321	1-2
9004436	5-9	9004662	3-31	99997	2-50
9004437	5-9	9004663	3-31		
9004438	5-9	9004664	3-31		
9004439	5-9	9004665	3-31		
9004440	5-15	9004666	3-31		
9004441	5-17	9004727	3-31		
9004442	5-18	9004728	3-31		
9004443	5-18	9004775	5-28		
9004444	5-18	9004865	2-55		
9004445	5-13	9004867	2-55		
9004446	5-26	9004868	2-55		
9004447	5-26	9004869	2-55		
9004448	5-28	9004870	2-55		
9004449	5-27	9004871	2-55		
9004450	5-20	9004873	2-55		
9004451	5-20	9007131	3-3, 3-5		
9004454	5-23	9007181	3-3		
9004513	2-23	9007973	2-19		
9004518	2-109	9007974	2-15		
9004522	2-35	9007975	2-15		
9004523	2-35	9007976	2-17		
9004526	3-23	9007977	2-11		
9004527	2-75	9007978	2-11		
9004528	2-21, 2-23	9008178	3-31		
9004529	2-21	9008195	3-26		
9004545	1-1, 2-21, 2-23	9008198	3-5		
9004574	2-59	9008199	3-3		
9004575	2-59	9008200	3-11		
9004590	4-9	9008228	2-37, 2-39		
9004591	4-9	9008919	1-1		
9004592	4-9	9009218	3-13		
9004593	4-9	9009219	3-13		
9004594	4-9	9009220	3-17		
9004595	4-9	9009247	2-79		
9004596	4-9	9010085	3-27		

## PART DESCRIPTION TO PAGE NUMBER CROSS REFERENCE LIST

**A**

Actuator, Govnr, Dsl, 2-29  
 Actuator, Valve En, 4-17  
 Actuator, Valve, Bypass, 4-13  
 Adapter, Actuator, Govnr, Eng, Dsl, 2-29  
 Adapter, Hsng, Flywheel [1505, Kubo], 2-27  
 Adaptor Assy, Pump, Hyd, 4-13  
 Adjuster Kit, Manual, W/ Pivot, 2-55  
 Alarm Assy, Backup, 12-24vdc 82-107dba, 3-3, 3-5  
 Alternator, 12vdc, 075a [Valeo], 2-35  
 Angle, 2-91, 3-7  
 Angle Wldt, Bmpr, Tower, Lh, 3-26  
 Angle Wldt, Bmpr, Tower, Rh, 3-26  
 Angle Wldt, Mtg, Shagr, 2-83  
 Angle, Keeper, Cable, 2-93  
 Angle, Mtg, Cover, Hppr, 2-73  
 Angle, Mtg, Ground, 3-21  
 Antenna, Telem, 110 In [Gprs], 3-27  
 Arm Wldt, Alternator, Dsl, 2-35  
 Arm Wldt, Brush, Main, Drive, Lh, 2-97  
 Arm Wldt, Brush, Side, 2-87, 2-91, 3-7  
 Arm Wldt, Hppr, Rear Dump, 2-75  
 Arm Wldt, Lever, 2-85  
 Arm Wldt, Neutral, 2-61  
 Arm, Brush, Main, W/ Label, 2-97  
 Arm, Brush, Side, 2-87  
 Arm, Control En, 4-15  
 Arm, Linkage, Side Brush, 2-91, 3-7  
 Arm, Rocker [Ku], 5-12  
 Arm, Safety, Hppr, W/ Label, Replmt, 2-75  
 Arm, Wiper, Windshield, 3-13  
 Armature, Motor [Ku], 5-19  
 Armrest, 4-21  
 Axle Wldt, Rear, 4 Wheel, 2-47

**B**

Backplate S/A En, 4-17  
 Ball, Cshft [Ku], 5-17  
 Ball, Relief, Oil [Ku], 5-7  
 Bar, Flat, Ss 0.12 1.5 X 18.5l, 4/0.5h, 2-65  
 Bar, Flat, Stil 0.19, 01.50 X 04.1l, 2-45  
 Bar, Flat, Stil 0.38, 01.00 X 03.3l, 2-31  
 Bar, Flt, Stil 0.38, 01.50 X 03.0l, 1/6h, 2-49  
 Battery, Wet, 12vdc 0600cca, 2-35  
 Bearing, 4-15, 4-17, 5-19  
 Bearing [Ku], 5-8  
 Bearing Assy, Cup / Cone, 45mmb, 2-47  
 Bearing Kit [C], 4-3  
 Bearing, Ball [Ku], 5-13, 5-28  
 Bearing, Ball, 8mmb X 22mmd X 7mmw, 2-61  
 Bearing, Ball, 1.38b 2.83d 0.67w, 2-97  
 Bearing, Case [Ku], 5-9  
 Bearing, Cone, 1.38b 0.71w, 2-45, 2-47, 2-53, 2-55  
 Bearing, Cone, Pump, Hyd, 4-13

Bearing, Cshft [Ku], 5-17  
 Bearing, Cshft, -.2mm [Ku], 5-17  
 Bearing, Cshft, Std [Ku], 5-9, 5-17  
 Bearing, Cup, 4-13  
 Bearing, Cup, 2.56d 0.55w, 2-45, 2-47, 2-53, 2-55  
 Bearing, Flng, 0.75b 1.00d 0.75l, Bnz, 2-61  
 Bearing, Flng, 2hole, 0.50b, 2-25  
 Bearing, Flng, 2hole, 0.50b [Nyl], 2-25  
 Bearing, Flng, 2hole, 0.75b, 2-57  
 Bearing, Journal-1.25 I.D. X .75 Lg, 2-69, 2-71  
 Bearing, Rod, Connecting [-.2mm, Ku], 5-17  
 Bearing, Rod, Connecting [-.4mm, Ku], 5-17  
 Bearing, Rod, Connecting, Std [Ku], 5-17  
 Bearing, Self Align, 1.25b 2.00d, 2-75  
 Bearing, Thrust [-.4mm, Ku], 5-17  
 Bearing, Thrust [Ku], 5-17  
 Bearing, Thrust, 0.66b 1.25d 0.06w, 2-93  
 Bearing, Thrust, Pump, Hyd, 4-13  
 Bearing, Thrust, Std [Ku], 5-17  
 Bearing, W/ Collar, 0.75b 1.85d 1.06w, 2-97  
 Bell Crank, 4-19  
 Bellows, Seat, 4-21  
 Belt Kit, W/ Installation Tool, 5-28  
 Belt, V, 37.3l [Ax], 1-1, 3-21  
 Belt, V, 42.0l [Hc41], 2-35  
 Belt, V, 42.5l [3v], 1-1  
 Bezel, Switch [3 Gang], 2-21, 2-23  
 Blade, Wiper, Windshield, 3-13  
 Block, Nylon, 2-65, 2-67, 3-9  
 Block, Spacer, Hinge, 3-9  
 Blown, Fan, Motor, 4-9  
 Bolt, 5-7, 5-9, 5-11, 5-12, 5-19, 5-29  
 Bolt [Ku], 5-4, 5-8, 5-11, 5-18, 5-23, 5-27, 5-29  
 Bolt, Adjustment Assy [Ku], 5-26  
 Bolt, Carriage, M8 X 1.25 X 30, 1-1, 2-65, 2-67  
 Bolt, Carriage, M8 X 1.25 X 40, 2-5  
 Bolt, Eye, M10 X 1.50 X 117mm, 08.00 Eye, 2-95  
 Bolt, Flng, 5-8  
 Bolt, Hex [Ku], 5-13, 5-15, 5-23, 5-27, 5-29  
 Bolt, Hold-Down, Battery 08.5l, 2-35  
 Bolt, Motor, Hyd, 4-11  
 Bolt, Shld, .25d X 1.25, #10-24, 2-57  
 Bolt, Shld, .31d X 1.00, .25-20, 2-61, 2-63  
 Bolt, Shld, 1.37d X 5.13l, 1.1-18 Drilled, 2-45  
 Bolt, U, .50-20 X 6.00, 4.13id, 2-49  
 Boot, 90deg .50id 1.00id 2.50l, Red, 2-35, 3-19  
 Boot, Bellows, 3.1l 4.4w 2.8h 1hole, Neo, 2-25

Boot, Terminal, Battery, 02-01ga, Blk, 2-35  
 Box, Instrument, li, Trimmed, 2-21, 2-23  
 Box, Lower, Cyclone, Trimmed, 2-79  
 Box, Pre-Filter, Upper, 2-79  
 Brace Wldt, Sppt, 2-15  
 Bracket Wldt, 2-79, 2-85  
 Bracket Wldt, Arm, 2-85  
 Bracket Wldt, Brush, Side, 2-85  
 Bracket Wldt, Door, 2-69, 2-71  
 Bracket Wldt, Door, Front, 2-65, 2-67, 3-9  
 Bracket Wldt, Fltr, 2-83  
 Bracket Wldt, Linkage, Propel [Mits], 2-61  
 Bracket Wldt, Mtg, Alternator, Dsl, 2-35  
 Bracket Wldt, Mtg, Bmpr, 3-26  
 Bracket Wldt, Mtg, Bumper, 2-75  
 Bracket Wldt, Mtg, Compressor, 3-21  
 Bracket Wldt, Mtg, Cyl, 2-95  
 Bracket Wldt, Mtg, Door, Hppr, 2-69  
 Bracket Wldt, Mtg, Fan, 2-81  
 Bracket Wldt, Mtg, Hppr, Lh, 2-75  
 Bracket Wldt, Mtg, Hppr, Rh, 2-75  
 Bracket Wldt, Mtg, Motor (S30 and XP only), 2-43  
 Bracket Wldt, Mtg, Propel, 2-63  
 Bracket Wldt, Mtg, Radiator, 2-43  
 Bracket Wldt, Radiator (S30 and XP only), 2-43  
 Bracket Wldt, Radiator (S30 X4 only), 2-43  
 Bracket Wldt, Reservoir, Hyd, 2-109  
 Bracket Wldt, Shagr, Filter, 2-83  
 Bracket Wldt, Sppt, Cover, Rear, Rh, 2-15  
 Bracket Wldt, Sppt, Radiator, Rh, 2-43  
 Bracket Wldt, Steering, Tilt, 2-25  
 Bracket, Mtg, Cover, 3-13  
 Bracket, Alarm, Backup, 3-3, 3-5  
 Bracket, Angle, Hold-Down, Battery, 2-35  
 Bracket, Angle, Keeper, Cable, 2-53, 2-85  
 Bracket, Angle, Lintel, 2-17  
 Bracket, Angle, Mtg, Seat, 2-13  
 Bracket, Brush, Stop Adj, 2-95  
 Bracket, Coil, Mtg, 4-9  
 Bracket, Fan, 2-81  
 Bracket, Flap, Recirculation, 2-5  
 Bracket, Grill, 2-15  
 Bracket, Handle, Latch, 3-17  
 Bracket, Latch, Cover, Top, 2-17  
 Bracket, Latch, Keeper [Southco], 2-79  
 Bracket, Latch, Lh, 2-73  
 Bracket, Latch, Rh, 2-73  
 Bracket, Latch, Shrd, 2-15  
 Bracket, Latch, Shrd, Seat, 2-11  
 Bracket, Latch, Side, Door, 2-19  
 Bracket, Lift, 2-93  
 Bracket, Light, 3-3, 3-5  
 Bracket, Mtg, Air-Clnr, 2-33  
 Bracket, Mtg, Cab, 3-13  
 Bracket, Mtg, Cntrl, Eng, 2-29  
 Bracket, Mtg, Condenser, 2-43  
 Bracket, Mtg, Cyclonics, 2-79  
 Bracket, Mtg, Eng [Kubota], 2-27

## CROSS REFERENCE

- Bracket, Mtg, Eng, Rear [Kubota], 2-27  
Bracket, Mtg, Heat Shield, 2-37, 2-39  
Bracket, Mtg, Isolator, 2-39  
Bracket, Mtg, Lh, 2-97  
Bracket, Mtg, Mirror, 3-11, 3-13  
Bracket, Mtg, Mirror, Lower, 3-13  
Bracket, Mtg, Mirror, Upper, 3-13  
Bracket, Mtg, Motor, Side Brush, 2-87, 2-89, 3-7  
Bracket, Mtg, Rh, 2-97  
Bracket, Mtg, Rocker Arm [Ku], 5-12  
Bracket, Mtg, Switch, 2-75  
Bracket, Mtg, Tube, 3-9  
Bracket, Mtg, Wand, 3-9  
Bracket, Prop, Rod, Cover, 2-17  
Bracket, Retainer, Safety, 2-61, 2-63  
Bracket, Retainer, Seal, 2-7, 2-9  
Bracket, Seal, Lh, 2-65, 2-67  
Bracket, Seal, Rh, 2-65, 2-67  
Bracket, Skirt, 2-7, 2-9, 3-29  
Bracket, Sppt, 3-21  
Bracket, Sppt, Alternator, Dsl, 2-35  
Bracket, Sppt, Cover, Rear, Lh, 2-15  
Bracket, Sppt, Hppr Seal, 1-1, 2-65, 2-67  
Bracket, Sppt, Hyd Tube, 2-113  
Bracket, Sppt, Prop, Rod, 2-17  
Bracket, Sppt, Radiator, 2-43  
Bracket, Sppt, Rear, Shrd, 2-15  
Bracket, Sppt, Shrd, Rear, Lower, Lh, 2-15  
Bracket, Sppt, Shrd, Rear, Lower, Rh, 2-15  
Bracket, Sppt, Shrd, Rear, Upper, Lh, 2-15  
Bracket, Support, Tube, 2-47  
Bracket, Switch, 2-93, 2-95  
Bracket, Switch, Reverse, 3-3, 3-5  
Bracket, U, .12, 1.2w 2.3 1.0l, 2/0.6h, 2-85  
Bracket, U, .19, 2.8w 0.9 1.0l, 1/0.3h, 2-97  
Bracket, Wldt, Mtg, Hyd, 2-87, 2-89  
Brake Assy, Drum, Mech, 07.9d [6600], 2-53  
Brake Kit, Repair, 2-53  
Brake Wldt, Parking, 2-57  
Brake, Knot, Lh, 7.0d, 2-55  
Brake, Knot, Rh, 7.0d, 2-55  
Brush Kit, Side, Lh, Ci [S30], 3-7  
Brush, Disk, Swp, 25.4 D, Flat Wire, 2-3  
Brush, Disk, Swp, 26.0 D, Nylon, 2-3  
Brush, Disk, Swp, 26.0 D, Polypropylene, 2-3  
Brush, Swp, 45L, 5 Double Row Patrol, Nylon, 2-3  
Brush, Swp, 45L, 8 Double Row, Nylon, 2-3  
Brush, Swp, 45L, 8 Double Row, Polypropylene, 2-3  
Brush, Swp, 45L, 8 Double Row, Polypropylene & Wire, 2-3  
Brush, Swp, 45L, 8 Double Row, Wire, 2-3  
Brush, Swp, 45L, 24 Single Row, Natural Fiber & Wire, 2-3  
Brush, Swp, 45L, 24 Single Row, Nylon, 2-3  
Brush, Swp, 45L, Sand Wedge, Polypropylene, 2-3  
Brush, Swp, 45L, Window, Polypropylene, 2-3  
Brushholder, 5-19  
Bumper Kit, Corner, Ci, [S30], 3-26  
Bumper Wldt, Front, 2-75  
Bumper, Rbr, 2.5d X 1.00, 2-49  
Bushing En, 4-15  
Bushing En, 4-17  
Bushing, Flng, 0.44b 1.25d 0.25l, 2-93, 2-95  
Bushing, Gear, Gov [Ku], 5-3  
Bushing, Gear, Idler [Ku], 5-15  
Bushing, Pin, Piston [Ku]16241-21351, 5-17  
Bushing, Sleeve, 0.31b 0.55d 0.38l, Oib, 2-59  
Bushing, Sleeve, 0.37b 0.50d 0.50l, Oib, 2-57  
Bushing, Sleeve, 0.50b 0.59d 0.38l, Stil, 2-85  
Bushing, Sleeve, 0.50b 0.59d 0.62l, Fgl, 2-91, 3-7  
Bushing, Sleeve, 1.00b 1.13d 0.99l, Fgl, 2-75  
Button, Cntrl, Horn, 2-25
- C**
- Cable, 06ga 13.0l Blk, 2-27  
Cable, 06ga 16.0l Red .38ring /.38ring, 2-35  
Cable, Battery, 02ga 33.0l Red .38ring, 2-35  
Cable, Battery, 02ga 36.0l Blk .38ring, 2-35  
Cable, Brake, 2-53  
Cable, Glv .13d 010.0l .52eye /.52eye, 3-26  
Cable, Glv .13d 063.4l .50eye / M10, 2-85  
Cable, Glv .19 24.5l .3 Eye / M10, 2-93  
Cable, Glv .19d 009.88l .38eye / M10, 2-95  
Cable, Push / Pull, 057.1l M6x1.0/M6x1.0, 2-63  
Cable, Push / Pull, 062.5l M6x1.0/M6x1.0, 2-61  
Cable, Push / Pull, 070.4l M6x1.0/M6x1.0, 2-59  
Cam, 4-13  
Camplate S/A En, 4-15  
Camshaft, 5-13  
Cap Screw En, 4-15  
Cap, Breather, Hyd (CE Only), 2-109  
Cap, Breather, Hyd, 2.4 Ds, 2-109  
Cap, Enclosure, Hose, 3-9  
Cap, End, Valve, Steering, 4-3  
Cap, Filler, Oil [Ku], 5-7, 5-10  
Cap, Fuel, Tank, 2-31  
Cap, Hub, Dust, 2.57d 0.77l, 2-53, 2-55  
Cap, Radiator, 14psi [Stant Ao-2516], 2-43  
Cap, Screw, Idler [Ku], 5-26  
Cap, Sealing, 5-5  
Cap, Valve [Ku], 5-12  
Cap, Valve, Tire, Tubeless [Schrader], 2-50, 2-55  
Cap, Vinyl, 3.28d 0.45l, 2-97  
Case, Main, Brg Assy, 5-9  
Channel, 2-11  
Channel, .12, 1.5w 0.5 44.6l, 3/0.4h, 2-5  
Channel, Mtg, Fan Motor (S30 X4 only), 2-43  
Channel, Shield, Muffler, 2-37, 2-39  
Charge Pmp Adap En, 4-17  
Clamp [Kubota], 5-8  
Clamp, Cable, Nyl, 0.62d, Nat, 3-27  
Clamp, Cable, Ss, 2.50d X 1.00w, 1hole, 2-45, 2-69, 2-71, 2-87, 2-89, 2-121  
Clamp, Cable, Stil, 0.25d X 0.56w, 1hole, 2-79  
Clamp, Cable, Stil, 0.38d X 0.38w, 1hole, 2-5  
Clamp, Cable, Stil, 0.44d X 0.62w, 1hole, 2-31  
Clamp, Cable, Stil, 0.63d X 0.75w, 1hole, 2-73  
Clamp, Cable, Stil, 0.69d X 0.62w, 1hole, 2-69, 2-79  
Clamp, Cable, Stil, 0.75d X 0.75w, 1hole, 2-113  
Clamp, Cable, Stil, 0.9x1.8x0.62w, 1hole, 2-47  
Clamp, Cable, Stil, 1.0x2.0x0.62w, 1hole, 2-75  
Clamp, Cable, Stil, 1.75d X 1.00w, 1hole, 2-87, 2-89, 3-7  
Clamp, Hose, 5-10  
Clamp, Hose, Heater [Ku], 5-29  
Clamp, Hose, Wormdrive, 0.25-0.62d, .31w, 2-31, 2-41, 2-43  
Clamp, Hose, Wormdrive, 0.31-0.88d, .31w, 2-31  
Clamp, Hose, Wormdrive, 0.56-1.06d, .56w, 2-27, 3-19  
Clamp, Hose, Wormdrive, 1.25-2.00d, .50w, 2-41  
Clamp, Hose, Wormdrive, 1.81-2.75d, .50w, 2-33  
Clamp, Hose, Wormdrive, 2.50-3.50d, .50w, 3-21  
Clamp, Hose, Wormdrive, 3.75-4.62d, .62w, 3-9  
Clamp, Mtg, Filtr, Air, 2-33  
Clamp, Muffler, 1.62d, 2-37, 2-39  
Clamp, Pipe, 5-20  
Clamp, Tube, 0.37d 0.50d, 2 Hole, 2-113, 2-115  
Clamp, Tube, 0.50d 0.50d, 2 Hole, 2-113, 2-115  
Clamp, Tube, 0.63d 0.63d, 2 Hole, 2-47  
Clamp, Tube, Inj, Pipe #1 [Ku], 5-20  
Clevis Wldt, Adj, .50pin 0.50-20, PI, 2-53  
Clevis, Adj, 0.38pin, 0.50-20thd, 2-53



Clevis, Adj, 0.38pin, M10x1.5, 2- 85, 2-93, 2- 95  
 Clevis, Adj, M6 Pin, M6 X 1.0 Rh, Pl, 2- 59  
 Clip, .250h, Plstc [Pine- Tree], 2- 11  
 Clip, Grip, Rod, 0.49- 0.63, Blk Plstc., 2- 73  
 Clip, Keeper, 2- 83  
 Clip, Keeper, Blower Mtg, 4- 9  
 Clip, Keeper, Open, 2- 27, 3- 7  
 Clip, Rod, Cab, 3- 17  
 Clip, Spring, 2- 55  
 Clip, Spring, Prop Arm, 2- 75  
 Clutch, 5- 19  
 Coil, Heater / Evaporator, 4- 9  
 Collar, Crank, Front [Ku], 5- 17  
 Collar, Gear [Ku], 5- 15  
 Collar, Govnr [Ku], 5- 28  
 Column, Steering, 09.9l 0.86d 36tooth, 2- 25  
 Compressor, A/C [134, Tm-08hd], 3- 21  
 Condenser, Ac, 3- 21  
 Contact Kit, W/ Brush [En], 2- 25  
 Control Box Assy Kit, Replmt, Telem[Intl], 3- 27  
 Control Box Assy Kit, Replmt, Telem[Usa], 3- 27  
 Control, Fuel, 5- 25  
 Control, Govnr [All Purpose], 2- 29  
 Control, Manual, 4- 19  
 Control, Manual (See Breakdowns), 4- 15  
 Controls, Ac/Heater [S30], 3- 15  
 Cord, Ele, Glowplug, 5- 20  
 Cord, Sponge, 1- 1, 2- 69, 2- 71  
 Coupler En, 4- 17  
 Coupling, Drive, Flex, 09.5d /13tooth (S30 Only), 2- 27  
 Coupling, Drive, Flex, 09.5d /15tooth (S30 X4 Only), 2- 27  
 Cover, 4- 9, 5- 7, 5- 19  
 Cover, Access, 4- 9  
 Cover, Backrest, 4- 21  
 Cover, Breather, 5- 10  
 Cover, Brg Case, Eng [Ku], 5- 9  
 Cover, Cushion, 4- 21  
 Cover, Cyl Head Assy [Ku], 5- 10  
 Cover, Dsl, W/ Label, Replmt, 3- 23  
 Cover, End, 4- 13  
 Cover, Filter, Trimmed, 2- 79  
 Cover, Fuse, 3- 15  
 Cover, Hole, Pump [Ku], 5- 23  
 Cover, Hole, Pump, Fuel [Ku], 5- 23  
 Cover, Hose, Plstc, Cab, 3- 13  
 Cover, Hppr, Rm- Cptl, Trimmed, 2- 73  
 Cover, Latch, 3- 17  
 Cover, Lever, Gov [Ku], 5- 28  
 Cover, Lntl, Lh, Rotomold, Afmkt [S30], 2- 11  
 Cover, Lntl, Rh, Rotomold, Afmkt [S30], 2- 11  
 Cover, Pump, Oil, 5- 7  
 Cover, Rear, Lh, Rotomold, Afmkt [S30], 2- 15  
 Cover, Rear, Rh, Rotomold, Afmkt [S30], 2- 15

Cover, Seat, Trimmed, 2- 11  
 Cover, Side, Rotomold, Afmkt [S30], 2- 19  
 Cover, Solenoid [Ku], 5- 23  
 Cover, Top, Rotomold, Afmkt [S30], 2- 17  
 Cradle Sub Assy En, 4- 15  
 Crankcase, Comp [Ku], 5- 7  
 Crankcase, Complt [Ku], 5- 3  
 Crankshaft, 5- 17  
 Crankshaft Assy, 5- 15  
 Crankshaft, Metal [Ku], 5- 9  
 Cylinder, Hyd, 1.5b 06.3l 01.50strk 2500, 2- 91, 3- 7  
 Cylinder, Hyd, 2.0b 08.0l 04.00strk 2500, 2- 69, 2- 71, 2- 95  
 Cylinder, Hyd, 2.0b 15.0l 08.00strk 1500, 2- 45  
 Cylinder, Hyd, 2.0b 16.8l 09.50strk 3000, 2- 47  
 Cylinder, Hyd, 2.5b 28.6l 18.62strk 3000, 2- 75

**D**

Diode, Ele, Plug, 2- 21, 2- 23  
 Diode, Ele, Plug (CE Only), 2- 139  
 Dipstick, Oil [Ku], 5- 4  
 Disc, 0.06, 04.39d 01.67b, 4/.30h 3.8bc, 2- 97  
 Disc, 0.08, 04.39d 02.56b, 4/.28h 3.8bc, 2- 97  
 Door , Vacuum, 3- 9  
 Door Assy, Cab [S30], 3- 17  
 Door Wldt, Brush, Lh, 2- 9  
 Door Wldt, Brush, Rh, 2- 7  
 Door Wldt, Cleanout, 2- 79  
 Door Wldt, Hppr, 2- 65, 2- 67, 2- 69, 2- 71  
 Door Wldt, Hppr, Vac- Wand, Replmt, Ce, 3- 9  
 Door Wldt, Hppr, Vac- Wand, Replmt, Jp, 3- 9  
 Door Wldt, Hppr, Vac- Wand, Replmt, Na, 3- 9  
 Door Wldt, Rh, 3- 17  
 Door, Access, 2- 13  
 Dowel Bushing En, 4- 15  
 Dowel Pin, 4- 19  
 Drive, Motor, Hyd, 4- 11  
 Driveshaft, Pump, Hyd, 4- 13  
 Drum Assy, Brake, 2- 55  
 Dryer, A/C, 3- 21  
 Duct, Outlet, Vacuum, 2- 81

**E**

Ear, Lifting, Eng [Ku], 5- 5  
 Element, Fltr, Air [Dn], 1- 1, 2- 33  
 Element, Fltr, Air, Safety, 1- 1, 2- 33  
 Element, Fltr, Fuel [Dn], 1- 1, 2- 31  
 Element, Fltr, Oil, Eng, Spin- On[Ku], 2- 27  
 Element, Fltr, Oil, Spin- on [Ku], 1- 1  
 Engine Assy, Dsl, 25hp [Ku V1505 Tier4f] (See Engine Breakdown), 2- 27

Extinguisher Kit, Fire, Ci [S30], 3- 30  
 Extinguisher, Fire, 2.5 Lb Dry, 3- 30  
 Eye, Joint [Ku], 5- 23

**F**

Fan, Cooling, 14.1d, 6 Blade, 0.5b Taper, 2- 43  
 Fastener, Wire, Tie [Button Head], 2- 21, 2- 23  
 Fender, Lh, 5- 21  
 Filter, 4- 9  
 Filter Assy, Cyl, Dust, Replmt [S30], 1- 1  
 Filter Assy, Fuel, Dsl, 2- 31  
 Filter Assy, Hyd, 10mic, 1- 1, 2- 109  
 Filter, Air, 2.0 Inlet, Str, 2- 33  
 Filter, Cyl, 11.09d, 13.31l, 6.724 Id, 2- 83  
 Filter, Oil [Ku], 5- 4  
 Fitting, Brs, E45, Pf02/Pm02, 2- 27  
 Fitting, Brs, E90, Bm03/Pm02, 2- 31  
 Fitting, Brs, E90, Bm10/Pm04, 3- 19  
 Fitting, Brs, E90, Em05/Pm02, 2- 31  
 Fitting, Brs, E90, Em05/Pm04, 2- 31  
 Fitting, Brs, E90, lf05/Pm04, 2- 31  
 Fitting, Brs, Str, Bm03/Pm02, 2- 79  
 Fitting, Brs, Str, Em10/Pm06, 3- 19  
 Fitting, Brs, Str, Pf04/Pm06, Bshg, 2- 41  
 Fitting, Brs, Str, Pf06/Pm08, 3- 19  
 Fitting, Brs, Str, Pm02, Service, 2- 33  
 Fitting, Brs, Tee, Pf04/Pf04/Pm04, Run, 3- 19  
 Fitting, Draincock [Ku], 5- 3  
 Fitting, Draincock, .25npt, 2- 41  
 Fitting, E90, Bm10/Pm08, 4- 9  
 Fitting, Fltr, Oil [Ku], 5- 7  
 Fitting, Fuel [Ku], 5- 20  
 Fitting, Grease, Str Pm04 .47l, 2- 75  
 Fitting, Grease, Str Pm04 .63l, 2- 45, 2- 47  
 Fitting, Hyd, Cap, Jf06, 2- 111  
 Fitting, Hyd, E45, Ff04/Fm04, 3- 7  
 Fitting, Hyd, E45, Ff12/Jm12, 2- 115  
 Fitting, Hyd, E45, Jm10/Om12, 2- 47  
 Fitting, Hyd, E90, Ff06/Fm06, 3- 7  
 Fitting, Hyd, E90, Fm04/Om04, 2- 69, 2- 71, 2- 91, 2- 95, 2- 121, 3- 7  
 Fitting, Hyd, E90, Fm04/Om06, 2- 47, 2- 75, 2- 81, 2- 109  
 Fitting, Hyd, E90, Fm04/Om06 (S30 X4 Only), 2- 109  
 Fitting, Hyd, E90, Fm06/Om06, 2- 45, 2- 47  
 Fitting, Hyd, E90, Fm10/Om08, 2- 113  
 Fitting, Hyd, E90, Fm10/Om12, 2- 109, 2- 113  
 Fitting, Hyd, E90, Fm12/Om08, 2- 113  
 Fitting, Hyd, E90, Fm12/Om12, 2- 109, 2- 111  
 Fitting, Hyd, E90, Fm12/Om16, 2- 115  
 Fitting, Hyd, E90, Fm20/Om20, 2- 109  
 Fitting, Hyd, Plug, Fm10, 2- 109  
 Fitting, Hyd, Plug, Jm08, 2- 27  
 Fitting, Hyd, Plug, Om04, 4- 5, 4- 7  
 Fitting, Hyd, Plug, Om06, 2- 117, 2- 119

## CROSS REFERENCE

- Fitting, Hyd, Plug, Om06 (S30 and XP Only), 2-109  
Fitting, Hyd, Plug, Om08, 4-5, 4-7  
Fitting, Hyd, Plug, Pm02, 2-109  
Fitting, Hyd, Rst, Fm04/Of04, .047, 2-75  
Fitting, Hyd, Str, Ff16/Fm12, 2-111  
Fitting, Hyd, Str, Fm04/Om04, 2-43, 2-95, 2-121  
Fitting, Hyd, Str, Fm04/Om04 (S30 X4 Only), 2-25  
Fitting, Hyd, Str, Fm04/Om06, 2-45, 2-117, 2-119  
Fitting, Hyd, Str, Fm06/Om06, 2-25, 2-117, 2-119, 2-121  
Fitting, Hyd, Str, Fm06/Om06, Long, 2-25  
Fitting, Hyd, Str, Fm06/Om08, 2-121  
Fitting, Hyd, Str, Fm06/Om08 (S30 X4 Only), 2-25  
Fitting, Hyd, Str, Fm06/Om10, 2-87, 2-89, 2-113, 2-115, 3-7  
Fitting, Hyd, Str, Fm08/Om08, 2-81, 2-97, 2-117, 2-119  
Fitting, Hyd, Str, Fm08/Om08, Long, 2-117, 2-119  
Fitting, Hyd, Str, Fm08/Om10, 2-43, 2-113, 2-115  
Fitting, Hyd, Str, Fm10/Om10, 2-109  
Fitting, Hyd, Str, Fm10/Om12, 2-45, 2-115  
Fitting, Hyd, Str, Fm12/Om12, 2-121  
Fitting, Hyd, Str, Fm16/Om12, 2-111, 2-117, 2-119  
Fitting, Hyd, Str, Fm16/Om16, 2-109  
Fitting, Hyd, Str, Fm20/Om16, 2-113, 2-115  
Fitting, Hyd, Str, Jm10/Om10, 2-121  
Fitting, Hyd, Str, Metric, Om10/lf05, 2-31  
Fitting, Hyd, Str, Om04/Qm04, 2-117, 2-119  
Fitting, Hyd, Str, Om06/Qm04, 2-117, 2-119  
Fitting, Hyd, Str, Pf02/Pm04, 2-31  
Fitting, Hyd, Str, Pm02/Pm02, 2-31  
Fitting, Hyd, Tee, Ff04/Fm04/Fm04, Run, 3-7  
Fitting, Hyd, Tee, Fm04/Fm04/Fm04, Bh Br, 2-107  
Fitting, Pipe, Plug [Ku], 5-3, 5-5, 5-7, 5-29  
Fitting, Pipe, Plug, Pm04, Sq Head, 2-31  
Fitting, Pipe, Water [Ku], 5-8  
Fitting, Plug [Ku], 5-3  
Fitting, Plug, O-Ring, 4-13  
Fitting, Plug, Org, #6, Valve [Cec], 4-5, 4-7, 4-22  
Flange, Brg, 1.9id 2h, 2-97  
Flange, Brg, Mount, 2-25  
Flange, Pump, Water [Ku], 5-8  
Flange, Sleeve [Ku], 5-25  
Flange, Water [Ku], 5-29  
Flap, Tire/Tube, 570/500-8, 2-50  
Flap, Wand, Vacuum, 3-9  
Flasher, 12-80vdc, 2a, 3-3, 3-5  
Flasher, Hd, 12vdc 25a [10-57300], 3-5  
Flywheel, 5-18  
Follower, Piston, 4-15  
Follower, Screw, Pump, Injection[Ku], 5-23, 5-25  
Frame Wldt, Crossmember, 4 Wheel, 2-49  
Frame Wldt, Main [S30], 2-5  
Frame, End, 5-19  
Frame, End, Drive, 5-19  
Fuelline, .31d 05if/05if, Stl, 2-31  
Fuse, 60a, 32vdc [Fem Maxi], 3-19  
Fuse, Blade, 002a, 32vdc, 3-15  
Fuse, Blade, 005a, 32vdc, 3-15  
Fuse, Blade, 020a, 32vdc, 3-15  
Fuse, Blade, 030A, 32Vdc, 2-139  
Fuse, Blade, 060a [Maxi], 2-21, 2-23  
Fuse, Blade, 15a, 32v [Mini], 2-21, 2-23  
Fuse, Blade, 25a, 32vdc [Mini], 2-21, 2-23  
Fuse, Blade, 40A [Maxi], 2-139  
Fuseholder, Cab, 3-15
- ### G
- Gasket, 5-3, 5-29  
Gasket [Ku], 2-37, 2-39, 5-11, 5-20, 5-26  
Gasket Set, 5-4  
Gasket Set, Upper, 5-5  
Gasket, Bearing, Case [Ku], 5-9  
Gasket, Case, Gear [Ku], 5-7, 5-9  
Gasket, Cover, 2-79  
Gasket, Cover, Gov [Ku], 5-28  
Gasket, Cover, Head, Cyl [Ku], 5-10  
Gasket, Cover, Spd [Ku], 5-27  
Gasket, F/ Bolt [Ku], 5-10, 5-20, 5-26, 5-27  
Gasket, F/ Screw [Ku], 5-23, 5-25  
Gasket, Ftg, Banjo [Ku], 5-23, 5-25  
Gasket, Head, Cyl [Ku], 5-5  
Gasket, Hsg, Thermostat [Ku], 5-29  
Gasket, Manifold, Exhaust, 5-11  
Gasket, Manifold, Intake [Ku], 5-11  
Gasket, Pan, Oil, 5-4  
Gasket, Panel, Instrmt, 2-21  
Gasket, Panel, Switch, 2-21, 2-23  
Gasket, Pump, Fuel [Ku], 5-23  
Gasket, Pump, Water [Ku], 5-8  
Gasket, Rbr, .13, 07.87w 09.84l, Adh, 2-13  
Gasket, Rbr, Pedal, Propel, 2-59  
Gasket, Sender, Fuel, 2-31  
Gasket, Sensor, Thermal, 2-65, 2-67  
Gasket, Solenoid, Throttle [Ku], 2-29, 5-23  
Gasket, Tray, Cyclonic, 2-79  
Gasket, Ure, .50, 07.47w, 15.47l, Adh, 2-65, 2-67, 3-9  
Gasket, Vacuum, 2-81  
Gasket, Valve, Injector [Ku], 5-25  
Gasket, Harness, 2-21, 2-23  
Gauge, Oil [Ku], 5-4  
Gear, 5-19  
Gear, Camshaft [Ku], 5-15  
Gear, Cshft [Ku], 5-17  
Gear, Govnr [Ku], 5-13  
Gear, Idler, Cam [Ku], 5-15  
Gear, Injection, Pump [Ku], 5-13  
Gear, Pump, Oil [Ku], 5-17  
Gear, Ring [Ku], 5-18  
Geroler, Motor, Hyd, 4-11  
Geroter, Ring In En, 4-17  
Geroter, Ring Ot En, 4-17  
Gerotor, Pump, Hyd, 4-13  
Glovenet-525 Document Rack/Net 60200104-, 2-17  
Glowplug [Ku], 5-20  
Grill, 2-15  
Grill Wldt, Rear, Rh, 2-15  
Grill Wldt, Screen, Rear, Rh, 2-15  
Grommet, Rbr, .25ld .375Od, 4-9  
Grommet, Rbr, .50ld 1.0Od, 4-9  
Grommet, Rbr, 0.63id, F/0.8h, .12 Matl, 3-3, 3-5  
Grommet, Rbr, 0.89id, F/1.2h, .14 Matl, 3-15  
Grommet, Rbr, 1.00id, F/1.4h, .12 Matl, 3-3, 3-5  
Guard Wldt, Ohg, Top, 3-11  
Guard, Belt, Compressor, 3-21  
Guard, Belt, Dsl, W/ Label, Replmt, 2-35  
Guard, Brush, 2-87, 2-89, 3-7  
Guard, Fan, 2-43  
Guard, Fan (S30 and XP only), 2-43  
Guard, Fan (S30 X4 only), 2-43  
Guard, Hose, Rbr, 5.0l, 2-87, 2-89  
Guard, Hose, Rbr, 8.0l, 2-41  
Guard, Hose, Wrap, Plstc, 37.0, 2-45  
Guard, Rear, Lh [4-Wheel], 2-47  
Guard, Rear, Rh [4-Wheel], 2-47  
Guide, Valve, Exhaust, 5-5  
Guide, Valve, Inlet, 5-5
- ### H
- Handle, Door, Cab, 3-17  
Handle, Locking, Cab, 3-17  
Harness, Backup, Rev [S30], 3-3, 3-5  
Harness, Cover, Hppr [S30], 2-139  
Harness, Ele [Extn, Telemetry], 3-27  
Harness, Eng, Dsl [S30], 2-139  
Harness, Hppr [S30], 2-139  
Harness, Main, [S30 Xp] (S30 XP Only), 2-139  
Harness, Main, [S30] (S30 Only), 2-139  
Harness, Ohg [S30], 3-3, 3-5  
Harness, Shagr, Motor [S20], 2-83  
Harness, Switch, Seat, Ce [S30 Xp] (CE Only) (S30XP Only), 2-139  
Harness, Switch, Seat, Ce [S30] (CE Only), 2-139  
Harness, Wire, Cab, 3-24  
Head, Cylinder [Ku], 5-5  
Headlight, 12vdc, 35watt 2.8a, Halogen, 2-73  
Heater & A/C Assy, W/Fan, 4-9  
Heater Unit, W/ A/C & Fan (See Breakdowns), 3-13  
Hinge Wldt, Mtg, Cover, Hppr [S30], 2-73

- Hinge Wldt, Shrd, Lh, 2- 15, 2- 19  
Hinge Wldt, Shrd, Rh, 2- 11, 2- 15  
Hinge Wldt, Shrd, Side, Lh, 2- 19  
Hinge, .25pin .12, Cover, Top, 2- 17  
Hinge, .40pin 2.2w 02.0l, 4/0.21h, 3- 9  
Hinge, Bracket, Door, Cab, 3- 17  
Holder, Gear [Ku], 5- 13  
Holder, Govnr [Ku], 5- 13  
Holder, Valve, Inj [Ku], 5- 25  
Hopper Wldt, Stl [S30], 2- 67  
Hopper, Plstc, Trimmed [S30], 2- 65  
Horn, 12vdc, Dba [Wolo], 2- 5  
Hose Assy, W/2cuff, 4.0d 156l 4.0/4.0, 3- 9  
Hose Kit, Hyd, Replmt [S30], 2- 117, 2- 119  
Hose, 0050, 04, lf05str / lm05str, 10.0, 2- 31  
Hose, 0300, 08, Jf08str / None, 19.0, 2- 27  
Hose, A/C, 06, E90/E90, 021.0l [R134], 3- 21  
Hose, A/C, 06, E90/E90, 052.0l [R134], 3- 21  
Hose, A/C, 08, E90/E90, 052.0l [R134], 3- 21  
Hose, A/C, 10, E90/E90, 060.0l [R134], 3- 21  
Hose, Afrmkt, Rbr, Heater, 0.62id, 20ft, 3- 19  
Hose, Afrmkt, Vacuum, 0.16id, 08ft, 2- 79  
Hose, Coolant, Upper, Dsl, 2- 41  
Hose, Drain, Overflow, Radiator, 2- 43  
Hose, Fuel [Ku], 5- 20  
Hose, Fuel, 0.31id [Evap Emission 07], 2- 31  
Hose, Fuel, 0.18id, 29.0l, 2- 43  
Hose, Fuel, 0.18id, 54.0l, 2- 31  
Hose, Hyd, Med04, Ff04str/Ff04str, 042.0, 2- 107  
Hose, Hyd, Med04, Ff04str/Ff04str, 051.0, 2- 107  
Hose, Hyd, Med04, Ff04str/Ff04str, 052.0, 2- 107  
Hose, Hyd, Med04, Ff04str/Ff04str, 42.0, 2- 107  
Hose, Hyd, Med10, Ff10str/Ff10str, 024.0, 2- 107  
Hose, Hyd, Spcl, Ff10e45/Ff10str, 056.0, 2- 103, 2- 105  
Hose, Hyd, Spcl, Ff10str/Ff10str, 046.0, 2- 103, 2- 105  
Hose, Hyd, Spcl, Ff12e45/Ff12str, 025.0, 2- 107  
Hose, Hyd, Spcl, Ff12e45/Ff12str, 028.0, 2- 107  
Hose, Hyd, Spcl, Jf10e45/Jf10str, 029.0, 2- 107  
Hose, Hyd, Suc12, Ff12e45/Ff12str, 32.0, 2- 107  
Hose, Hyd, Suc12, Ff12str/Ff12str, 025.0, 2- 103, 2- 105  
Hose, Hyd, Suc20, Ff20e45/Ff20str, 022.5, 2- 103, 2- 105  
Hose, Hyd, Suc20, Ff20e45/Ff20str, 025.0, 2- 107  
Hose, Hyd, Tc04, Ff04e45/Ff04str, 078.0, 2- 103, 2- 105  
Hose, Hyd, Tc04, Ff04e90/Ff04str, 042.0, 2- 103, 2- 105, 2- 107  
Hose, Hyd, Tc04, Ff04e90/Ff04str, 092.0, 2- 103, 2- 105, 2- 107  
Hose, Hyd, Tc04, Ff04e90/Ff04str, 126.0, 2- 105, 2- 107, 3- 7  
Hose, Hyd, Tc04, Ff04e90/Ff04str, 21.0, 2- 107  
Hose, Hyd, Tc04, Ff04str/Ff04str, 018.0, 2- 103, 2- 105, 2- 107  
Hose, Hyd, Tc04, Ff04str/Ff04str, 052.0, 2- 103, 2- 105, 2- 107  
Hose, Hyd, Tc06, Ff06e90/Ff06str, 026.0, 2- 107  
Hose, Hyd, Tc06, Ff06e90/Ff06str, 032.0, 2- 103, 2- 105  
Hose, Hyd, Tc06, Ff06e90/Ff06str, 035.0, 2- 107  
Hose, Hyd, Tc06, Ff06e90/Ff06str, 054.0, 2- 103, 2- 105  
Hose, Hyd, Tc06, Ff06e90/Ff06str, 062.0, 2- 103, 2- 105  
Hose, Hyd, Tc06, Ff06e90/Ff06str, 080.0, 2- 103, 2- 105  
Hose, Hyd, Tc06, Ff06e90/Ff06str, 102.0, 2- 103, 2- 105, 2- 107, 3- 7  
Hose, Hyd, Tc06, Ff06e90/Ff06str, 20.0, 2- 107  
Hose, Hyd, Tc06, Ff06e90/Ff06str, 58.0, 2- 107  
Hose, Hyd, Tc06, Ff06e90/Ff06str, 84.0, 2- 107  
Hose, Hyd, Tc06, Ff06e90/Qm06str, 134.0, 2- 103, 2- 105, 2- 107  
Hose, Hyd, Tc06, Ff06str/Ff06str, 048.0, 2- 103, 2- 105, 2- 107  
Hose, Hyd, Tc08, Ff06e90/Ff06str, 134.0, 3- 7  
Hose, Hyd, Tc08, Ff08e90/Ff08str, 030.0, 2- 103, 2- 105, 2- 107  
Hose, Hyd, Tc08, Ff08e90/Ff08str, 042.0, 2- 103, 2- 105, 2- 107  
Hose, Hyd, Tc08, Ff08e90/Ff08str, 046.0, 2- 103, 2- 105, 2- 107  
Hose, Hyd, Tc08, Ff08e90/Ff08str, 052.0, 2- 103, 2- 105, 2- 107  
Hose, Hyd, Tc08, Ff08str/Ff08str, 041.0, 2- 103, 2- 105, 2- 107  
Hose, Hyd, Tc10, Ff10e90/Ff10str, 027.0, 2- 103, 2- 105  
Hose, Hyd, Tc10, Ff10e90/Ff10str, 42.0, 2- 109  
Hose, Hyd, Tc12, Ff12e90/Ff12str, 014.0, 2- 103, 2- 105, 2- 107  
Hose, Hyd, Tc16, Ff16e90/Ff16str, 016.0, 2- 103, 2- 105, 2- 107  
Hose, Intake, Mold, 1.75id 2.00id [Epdm], 2- 33  
Hose, Nozzle, Floor, 3- 9  
Hose, Pvc, Clr, 0.38id 0.56od 022.0l, 2- 41  
Hose, Rbr, 3- 9  
Hose, Rbr, 1.25id 1.25id, 2- 41  
Hose, Rbr, 2.00id 2.50od 02.5l, 2- 33  
Hose, Rbr, E90, 1.25id 1.25id 04.2 02.6, 2- 41  
Hose, Sleeve, Fire, 2- 107  
Hose, Water [Ku], 5- 29  
Housing, 4- 13  
Housing Assy, Nozzle, 5- 20, 5- 21  
Housing En, 4- 15  
Housing S/A En, 4- 15  
Housing Wldt, Sppt, Drive, Lh, 2- 47  
Housing Wldt, Sppt, Drive, Rh, 2- 47  
Housing, Brg, Motor, Hyd, 4- 11  
Housing, Fan, Rm- Cphg, 2- 81  
Housing, Flywheel, Mach, Dsl, 3 Wheel (S30 Only), 2- 27  
Housing, Flywheel, Mach, Dsl, 4 Wheel (S30 X4 Only), 2- 27  
Housing, Sppt, Drive, 2- 45  
Housing, Thermostat [Ku], 5- 29  
Housing, Valve, 4- 11  
Housing, Control, 4- 19  
Hub Assy, Wheel, 5 Bolt 4.50bc Taper B, 2- 45, 2- 47  
Hub Wldt, 2- 61  
Hub, Adapter, Brush, 1.00b, 2- 87, 2- 89, 3- 7
- I**
- Idling, Apparatus [Ku], 5- 26  
Impeller Assy, Vacfan [Coyote], 2- 81  
Impeller, Pump, Water [Ku], 5- 8  
Indicator, Ele, [Multi- Display], 2- 21  
Indicator, Press, 60psi (S30 Only), 2- 109  
Indicator, Service, Fltr, Air [20h20 Dn], 2- 33  
Indicator, Timing [Ku], 5- 18  
Innertube, 6.00 X 9.00 [ Js- 2], 2- 55  
Innertube, Valve [5.00r- 8, Js2, 500- 8], 2- 50  
Insert, Plate, Cam, Pump, Hyd, 4- 13  
Instr, Maint, Wall Chart (ONLINE ONLY), 3- 31  
Instr, Repair, Motor, Hyd, Gear, 4- 11  
Instr, Repair, Pump, 4- 13  
Instr, Valve, Steering, Repair, 4- 3  
Insulation, Acstc, 0.5, 03.0 X 23.0 Adh, 2- 15  
Insulation, Acstc, 0.5, 05.5 X 23.0 Adh, 2- 15  
Insulation, Acstc, 0.5, 11.5 X 14.5 Adh, 2- 15  
Insulation, Acstc, 1.0, 2.0 X 03.8 Adh, 2- 65, 2- 67  
Insulation, Acstc, 2.0, 02.0 X 12.0, 2- 7, 2- 9  
Insulation, Acstc, Rnd, 0.8, 02.5d 0.5h, 2- 25  
Insulation, Flame- Retardant, 0.5, 2- 31  
Insulation, Flame- Retardant, 0.75- 0.88, 2- 11  
Insulation, Flame- Retardant, 1.00, 2- 13

## CROSS REFERENCE

Insulation, Heat, Liner, Lh, 3-15  
Insulation, Heat, Liner, Rh, 3-15  
Insulation, Sound, Liner, 3-15  
Insulation, Sound, Liner, Lh, 3-15  
Insulation, Sound, Liner, Rh, 3-15  
Insulation, Sound, Liner, Side, Lh, 3-15  
Insulation, Sound, Liner, Side, Rh, 3-15  
Insulation, Sound, Liner, Top, 3-15  
Isolator, Rbr, 2-37, 2-39  
Isolator, Vib, Bshg, 1.1d 0.6l .4b 0.78h,  
2-43, 2-61, 2-117, 2-119  
Isolator, Vib, Flng, 1.3h .4b 2/.34h, 2-27

### K

Key [Ku], 5-15, 5-17  
Key En, 4-17  
Key, Ignition, 1-1  
Key, Ignition [Replmt W/O Dust Boot],  
2-21, 2-23  
Key, Latch, Door Assy, 3-17  
Key, Motor, Hyd, 4-11  
Key, Shaft, Pump, Hyd, 4-13  
Key, Sq, 0.12 X 0.12, 0.50l, 2-81  
Key, Woodruff [Ku], 5-13  
Kit, Rotating, Pump, Hyd, 4-13  
Kit, Seal, Hyd, Pump, 4-13  
Kit, Seal, Motor, Hyd, 4-11  
Kit, Shim, 4-13  
Knob, 2-91, 3-7, 4-9  
Knob Assy, Star, 1.97d 4ear M10x1.5  
10.75l, 2-85  
Knob, 1.12d 3.86l M10 X 1.5, Plstc Tpr],  
2-85, 2-93  
Knob, Rnd, 2.38d 0.88l M6 X 1.0, Plstc,  
2-65, 2-67, 3-9  
Knob, Star, 2.20d 8ear 1.1l M10x1.5, Nyl,  
2-93, 2-95  
Knob, Star, 2.75d 4ear 1.1l M8x1.25, 2-79  
Knob, Tee, 0.38-16, 2.5 X 1.0 1.1l, Plstc,  
2-25, 2-65, 2-67, 3-9  
Knobs, Adjmt, Weight, 4-21

### L

Label [Fuse Block], 3-15  
Label Set, Hi Temp, 2-141  
Label Set, Info/Hzrd [Multi-Mach], 2-141  
Label Set, Info/Hzrd, Misc, Ce (CE Only),  
2-141  
Label Set, Info/Hzrd, Misc, Tj (Japan  
Only), 2-141  
Label, Caution, Battery, Tj (Japan Only),  
2-141  
Label, Circuitbreaker [Fuse Box], 3-15  
Label, Cyclone [S30], 2-141  
Label, Handle, Lift, 2-141  
Label, Info [Exit], 3-13  
Label, Info, Arm, Brush, 2-141  
Label, Info, Brush Arm, 2-97  
Label, Info, Hyd Fluid, Na / Ce (Japan  
Only), 2-141

Label, Level, Sound [100 Db] (CE Only),  
2-141  
Label, Logo, 10.4l, White [Tennant], 2-141  
Label, Opertnl, Telem [Fcc/lc], 3-27  
Label, Panl, Instmt, Basic, 2-21  
Label, Panl, Instmt, Rh, 2-21, 2-23  
Label, White [S30], 2-141  
Lamp, 12vdc, 0.5a, 04cp [#1157], 2-5  
Lamp, 12vdc, 37.5watt, Halogen, 2-73  
Lamp, Bulb, Flsh, 3-3  
Lamp, Bulb, Strobe, 3-5  
Lamp, Clr, 12vdc [#3157 Series], 3-5  
Latch, 2-13, 2-15, 2-17, 2-19, 2-73  
Latch Kit, Door, Access, Ci [S30], 2-65,  
2-67  
Latch, Bolt, 2-7, 2-9  
Latch, Cab, 3-17  
Latch, Cmpr, M5 X 0.8 Blk, 2-97  
Latch, Cmpr, Spring, Knurled Knob, Pl,  
2-13  
Latch, Door, 2-65, 2-67  
Latch, Door [Southco 91-562-07], 2-79  
Latch, Hook, 2-7, 2-9  
Leg Wldt, Guard, Lh, 3-11  
Leg Wldt, Guard, Rh, 3-11  
Lens Assy, W/ Reflector, 2-73  
Lens, Amb, F/ Strobe / Flasher, 3-3, 3-5  
Lens, Blu, F/ Strobe / Flasher, 3-3, 3-5  
Lens, Red, F/ Strobe / Flasher, 3-3, 3-5  
Lever Assy, 177.8 X 45, 2-55  
Lever Assy, Fork [KU], 5-28  
Lever Wldt, Brush, Side, 2-85  
Lever Wldt, Lift, Brush, Main, 2-93  
Lever, Cntrl, Spd [Ku], 5-27  
Lever, Fork [Ku], 5-28  
Lever, Fork, Shaft [Ku], 5-28  
Lever, Lift, Brush, 2-91, 3-7  
Lever, Plate, Cntrl [Ku], 5-27  
Lever, Pump, 2-61  
Lever, Stop [Ku], 5-27  
Light Kit, Inside, Ci [S30], 3-3  
Light Kit, outdoor, Ci [S30], 3-5  
Light, Dome, Cab, 3-15  
Light, Flsh, 12vdc, Amb, Rwk, 3-3  
Light, Led, White, 12-24vdc, 3-3, 3-5  
Light, Panl, 14vdc, 1.1 X 1.0, 2-21, 2-23  
Light, Panl, 14vdc, 1.1 X 1.0 (CE Only),  
2-21, 2-23  
Light, Strobe, Amb, 12-48vdc, Rwk, 3-5  
Link, Crank, Limiter, 2-59  
Link, Feedback, 4-19  
Lip Wldt, Oprtr Station / Cab, 3-13  
Lip Wldt, Station, Oprtr, 2-11  
Lockwasher En, 4-15  
Louver, Rt, Roll, 3-15

### M

Magnet, Drive Brush, 2-13  
Magnet, Pickup, 2-27  
Maint Kit, 400Hr, Diesel [S30], 1-1  
Manifold Assy, Inlet, 5-11  
Manifold, Exhaust [Ku], 5-11

Manual, Eng [Kubo, V1505e], 3-31  
Manual, Oprtr [S30 Dsl, Bg, Ce], 3-31  
Manual, Oprtr [S30 Dsl, Cz, Ce], 3-31  
Manual, Oprtr [S30 Dsl, De, Ce], 3-31  
Manual, Oprtr [S30 Dsl, Dk, Ce], 3-31  
Manual, Oprtr [S30 Dsl, Ee, Ce], 3-31  
Manual, Oprtr [S30 Dsl, En, Ce], 3-31  
Manual, Oprtr [S30 Dsl, Es, Ce], 3-31  
Manual, Oprtr [S30 Dsl, Fi, Ce], 3-31  
Manual, Oprtr [S30 Dsl, Fr, Ce], 3-31  
Manual, Oprtr [S30 Dsl, Gr, Ce], 3-31  
Manual, Oprtr [S30 Dsl, Hu, Ce], 3-31  
Manual, Oprtr [S30 Dsl, It, Ce], 3-31  
Manual, Oprtr [S30 Dsl, Lt, Ce], 3-31  
Manual, Oprtr [S30 Dsl, Lv, Ce], 3-31  
Manual, Oprtr [S30 Dsl, Ni, Ce], 3-31  
Manual, Oprtr [S30 Dsl, No, Ce], 3-31  
Manual, Oprtr [S30 Dsl, Pl, Ce], 3-31  
Manual, Oprtr [S30 Dsl, Pt, Ce], 3-31  
Manual, Oprtr [S30 Dsl, Ro, Ce], 3-31  
Manual, Oprtr [S30 Dsl, Ru, Ce], 3-31  
Manual, Oprtr [S30 Dsl, Se, Ce], 3-31  
Manual, Oprtr [S30 Dsl, Si, Ce], 3-31  
Manual, Oprtr [S30 Dsl, Sk, Ce], 3-31  
Manual, Oprtr [S30 Dsl, Tr, Ce], 3-31  
Manual, Oprtr [S30, Dsl En Na], 3-31  
Manual, Oprtr [S30, Dsl Es Na], 3-31  
Manual, Oprtr [S30, Dsl Fr Na], 3-31  
Manual, Oprtr [S30, Dsl Jp], 3-31  
Manual, Parts [S30, Dsl En], 3-31  
Manual, Service [S30 EN], 3-31  
Mat, Floor (S30XP Only), 2-11  
Mirror, Convex, 0.50d, 3-13  
Mirror, Convex, 06.7 X 06.2, 3-11, 3-13  
Molding, Trim, Pvc, .08-.11 03.2l, 2-83  
Molding, Wndw, Glass, Bulk, 3-13  
Motor, Ele, 12vdc 2108rpm 0.09hp 07.0a,  
2-83  
Motor, Hyd, Gear, Ext 0.28 Rh 3000, 2-81  
Motor, Hyd, Gear, Ext 0.67 Rh 2500, 2-43  
Motor, Hyd, Gear, Int 02.8 Bi-Dir 2500,  
2-97  
Motor, Hyd, Gear, Int 07.9 Bi-Dir 3000,  
2-47  
Motor, Hyd, Gear, Int 17.1 Bi-dir 3000,  
4-11  
Motor, Hyd, Gear, Int 17.1 Bi-Dir 3000  
(See Breakdowns), 2-45  
Motor, Hyd, Gear, Int 17.9 Bi-Dir 2500,  
2-87, 2-89, 3-7  
Motor, Starter, 12vdc [Kubota] (See Engine  
Breakdown), 2-27  
Motor, Wiper, Cab, 3-13  
Muffler, Exhaust, 2-37, 2-39

### N

Nozzle, Spring [Ku], 5-21  
Nut, 5-11, 5-19  
Nut [Ku], 5-21, 5-23  
Nut En, 4-15  
Nut, Cap [Ku], 5-26  
Nut, Cap, Cam [Ku], 5-13

Nut, Coil, Nyl Patch, 4-5, 4-7  
 Nut, Flange [Ku], 5-20  
 Nut, Hex [Ku], 5-7, 5-12, 5-19, 5-23, 5-26, 5-27  
 Nut, Hex, Cap, 5-10  
 Nut, Hex, Flexlock, .50-20, 2-49  
 Nut, Hex, Flng, M10 X 1.50, 2-11, 3-21  
 Nut, Hex, Flng, M5 X 0.80, 2-13, 2-75, 3-9  
 Nut, Hex, Flng, M6 X 1.00, 2-11, 2-15, 2-17, 2-19, 2-27, 2-35, 2-37, 2-39, 2-43, 2-65, 3-3, 3-5, 3-21  
 Nut, Hex, Flng, M8 X 1.25, 2-5, 2-15, 2-17, 2-31, 2-37, 2-39, 2-45, 2-47, 2-59, 2-87, 2-89, 2-109, 2-113, 3-15, 3-21  
 Nut, Hex, Jam, .38-16, 2-53  
 Nut, Hex, Jam, .38-16, Lh, 2-53  
 Nut, Hex, Jam, .50-20, 2-53  
 Nut, Hex, Jam, .75-16, 2-45, 2-47  
 Nut, Hex, Jam, .75-16, Lh, 2-47  
 Nut, Hex, Jam, M10 X 1.5, Ss, 2-85, 2-93, 2-95  
 Nut, Hex, Jam, M20 X 1.5, 2-25  
 Nut, Hex, Lock, .25-20, NI, 2-61, 2-63  
 Nut, Hex, Lock, .31-18, NI, 2-13  
 Nut, Hex, Lock, .31-18, NI (S30XP Only), 2-13  
 Nut, Hex, Lock, .31-24, NI, 2-43  
 Nut, Hex, Lock, .38-16, NI, Thin, 2-35  
 Nut, Hex, Lock, .75-10, NI, 2-47, 2-97  
 Nut, Hex, Lock, #10-24, NI, 2-57  
 Nut, Hex, Lock, #10-32, NI, 2-83  
 Nut, Hex, Lock, M10 X 1.5, NI, 2-5, 2-27, 2-35, 2-39, 2-43, 2-55, 2-61, 2-75, 2-85, 2-95, 3-11, 3-21  
 Nut, Hex, Lock, M10 X 1.5, NI, Ss, 2-77  
 Nut, Hex, Lock, M12 X 1.75, NI, 2-49, 2-53, 2-55, 2-67, 2-69, 2-97  
 Nut, Hex, Lock, M14 X 2.00, NI, 2-49  
 Nut, Hex, Lock, M4 X 0.70, NI, 2-5, 2-13, 2-15, 2-73, 2-79, 3-13  
 Nut, Hex, Lock, M4 X 0.70, NI, Ss, 2-57  
 Nut, Hex, Lock, M5 X 0.80, NI, 2-75, 2-85, 3-3, 3-5, 3-9, 3-30  
 Nut, Hex, Lock, M6 X 1.00, NI, 2-21, 2-23, 2-25, 2-29, 2-31, 2-47, 2-61, 2-63, 2-65, 2-67, 2-75, 2-113, 2-115, 3-9, 3-19, 3-21  
 Nut, Hex, Lock, M6 X 1.00, NI, Ss, 1-1, 2-59, 2-63, 2-69, 2-71  
 Nut, Hex, Lock, M8 X 1.25, NI, 2-5, 2-17, 2-27, 2-33, 2-35, 2-37, 2-39, 2-43, 2-57, 2-61, 2-75, 2-81, 2-85, 2-87, 2-91, 2-93, 2-95, 2-97, 2-109, 2-121, 3-7, 3-29  
 Nut, Hex, Lock, M8 X 1.25, NI, Ss, 1-1, 2-65, 2-67, 2-69, 2-71, 2-85, 3-13  
 Nut, Hex, Sltd, 1.00-20, 2-53, 2-55  
 Nut, Hex, Sltd, 1.12-18, 2-45, 2-47  
 Nut, Hex, Std, .38-16, 2-37, 2-39, 3-17  
 Nut, Hex, Std, .75-10, 2-45  
 Nut, Hex, Std, M10 X 1.50, 2-95

Nut, Hex, Std, M12 X 1.75, 2-49  
 Nut, Hex, Std, M12 X 1.75, Ss, 2-7, 2-9  
 Nut, Hex, Std, M3 X 0, 3-15  
 Nut, Hex, Std, M6 X 1.00, 8, 2-59, 2-61, 2-63  
 Nut, Hex, Std, M6 X 1.00, Ss, 3-3, 3-5  
 Nut, Hex, Std, M8 X 1.25, 2-85  
 Nut, Hex, Std, M8 X 1.25, Brs, 2-35  
 Nut, Jam, 4-15  
 Nut, Lock [Ku], 5-26  
 Nut, Motor, Hyd, 4-11  
 Nut, Nozzle [Ku], 5-21  
 Nut, Wheel, .50-20 X 60 Angle, 2-45, 2-47, 2-55  
 Nut, Wing, .31-18, 2-35

**O**

O-Ring [Ku], 5-4, 5-27  
 Ohg Kit, Ci [S30], 3-11  
 Oil, Hyd [EI, Iso 100, 01gal], 1-2  
 Oil, Hyd [EI, Iso 100, 05gal], 1-2  
 Oil, Hyd [EI, Iso 32, 01gal], 1-2  
 Oil, Hyd [EI, Iso 32, 05gal], 1-2  
 Oil, Hyd [EI, Iso 68, 01gal], 1-2  
 Oil, Hyd [EI, Iso 68, 05gal], 1-2  
 Oil, Hydraulic 68 [20] (CE ONLY), 1-2  
 Orifice, Valve En, 4-15

**P**

Pad, Armrest, 4-21  
 Pad, Pedal, Brake, 3.96l 2.36w 0.75, 2-57  
 Paint, Airdry, Blk, 12oz (NOT EUROPE), 1-1  
 Paint, Airdry, Gray, 12oz (NOT EUROPE), 1-1  
 Paint, Airdry, Iron Gray, 12oz (NOT EUROPE), 1-1  
 Paint, Airdry, Off-White, 12oz (NOT EUROPE), 1-1  
 Paint, Airdry, Teal, 12oz, Solid (NOT EUROPE), 1-1  
 Pan, Oil, Dsl, 5-4  
 Pane, Glass, Wndw, Front, 3-13  
 Pane, Glass, Wndw, Lh Side, Cab, 3-13  
 Pane, Glass, Wndw, Rear, 3-13  
 Pane, Wndw, Lower, Cab, 3-17  
 Pane, Wndw, Slide, Rh, Cab, 3-17  
 Panel Assy, Instmt, Basic, Replmt, 2-21  
 Panel Assy, Switch, Replmt, 2-21, 2-23  
 Panel Kit, Label, Replmt [S30], 2-23  
 Panel Kit, Replmt [S30], 2-23  
 Panel Wldt, Access, 2-59  
 Panel Wldt, Deflector, Heat, 2-31  
 Panel Wldt, Handle, Lift, 2-93  
 Panel Wldt, Heat, Shield, Lh, 2-15  
 Panel Wldt, Lift, 2-95  
 Panel Wldt, Perma Filter, 2-79  
 Panel Wldt, Side, 3-23  
 Panel Wldt, Top, Cab, 3-15  
 Panel, Heat, Shield, Rear, Lh, 2-15

Panel, Instrument, Basic, 2-21  
 Panel, Light, 2-21, 2-23  
 Panel, Roof, Plstc, Cab, 3-15  
 Panel, Seat, 2-13  
 Panel, Shrd, Eng, 2-15  
 Panel, Shrd, Seat, 2-11  
 Panel, Side, Access, 2-11  
 Panel, Side, Access, Ce (CE Only), 2-11  
 Panel, Switch li, 2-21, 2-23  
 Pedal Wldt, Brake, 2-57  
 Pedal, Propel, Lower, W/Tread, 2-59  
 Pedal, Propel, Upper, W/Tread, 2-59  
 Pin Assy, Side Brush W/ Clip, 2-87, 2-89, 3-7  
 Pin, Clamp, 5-25  
 Pin, Clevis (Shoulder), 2-69, 2-71  
 Pin, Clevis, 0.25d X 0.50l, 2-73  
 Pin, Clevis, 0.25d X 0.75l, 2-59  
 Pin, Clevis, 0.37d X 1.00l, 2-53  
 Pin, Clevis, 0.37d X 1.50l, 2-85, 2-91, 3-7  
 Pin, Clevis, 0.37d X 2.12l, 2-85  
 Pin, Clevis, 0.37d X 4.33l, 2-59  
 Pin, Clevis, 0.38d X 1.13l, 2-53, 2-93, 2-95  
 Pin, Clevis, 0.50d X 1.25l, 2-53  
 Pin, Clevis, 0.50d X 1.75l, 2-91, 2-95, 3-7  
 Pin, Clevis, 0.50d X 2.00l, 2-91, 3-7  
 Pin, Clevis, 0.50d X 2.25l, 2-69, 2-71  
 Pin, Clevis, 0.50d X 4.25l, 2-87, 2-91, 3-7  
 Pin, Clevis, 0.50d X 5.00l, 2-59, 2-87, 2-91, 3-7  
 Pin, Clevis, 0.50d X 5.50l, 2-87, 2-91, 3-7  
 Pin, Cotter, .062 X 0.75, 2-59  
 Pin, Cotter, .094 X 0.75, 2-53, 2-91, 3-7  
 Pin, Cotter, .094 X 1.00, 2-85, 2-93  
 Pin, Cotter, .125 X 1.00, 2-53, 2-59, 2-85, 2-87, 2-91, 2-95, 3-7  
 Pin, Cotter, .125 X 1.25, 2-87, 2-97  
 Pin, Cotter, .125 X 1.75, 2-53, 2-55  
 Pin, Cotter, .125 X 2.50, 2-45, 2-47  
 Pin, Cotter, .156 X 1.25, 2-69, 2-71  
 Pin, Cotter, Hair, 0.38d .072 Wir, 2-59  
 Pin, Cotter, Hair, 0.38d .093 Wir, 2-73  
 Pin, Dowel [Ku], 5-3  
 Pin, Dowel, Cyl Block [1pk=4], 2-27  
 Pin, Dowel, Pump, Hyd, 4-13  
 Pin, Eng [Ku], 5-3  
 Pin, Headed, 4-19  
 Pin, Hitch, .500d X 6.00l, PI, 3-26  
 Pin, Joint, Inj [Ku], 5-25  
 Pin, Lift, Hppr, 2-75  
 Pin, Lock, Cab, 3-17  
 Pin, Locking, Steering, Tilt [S30], 2-25  
 Pin, Piston [Ku], 5-17  
 Pin, Pivot, 0.75d 02.1l, Int 0.33b, 2-61  
 Pin, Roll, .125d X 1.25l, .125/.129, 2-91, 3-7  
 Pin, Spring [Ku], 5-12, 5-27  
 Pin, Start, Spring, 5-3  
 Pin, Straight [Ku], 5-3  
 Pin, Tappet [Ku], 5-25  
 Pin, Valve, Steering, 4-3  
 Pipe, Breather [Ku], 5-11

## CROSS REFERENCE

Pipe, Clip [Ku], 5-20  
Pipe, Fuel, Overflow [Ku], 5-20  
Pipe, Injector, # 4, 5-20  
Pipe, Overflow, 5-20  
Pipe, Water, 5-10  
Pipe, Water [Kubota], 5-8  
Pipe, Water, Return, 5-29  
Piston, Eng [Ku], 5-17  
Piston, Pump, Hyd, Gear, 4-11  
Piston, Ring Assy [Ku], 5-17  
Piston, Servo, 4-15  
Pivot Wldt, Brush, Side, 2-87, 2-91, 3-7  
Pivot, Adj, Brush, 2-85  
Plate, 5-25  
Plate Wldt, Brush, Adj, 2-93, 2-95  
Plate Wldt, Mtg, Bumper, 2-75  
Plate Wldt, Pump, 2-63  
Plate Wldt, Sppt, Hppr Bottom, 2-65  
Plate Wldt, Stop [S30], 2-93  
Plate, Grounding, Cyclone, 2-79  
Plate, Adj, Brush, 2-85  
Plate, Brake, Pedal, 2-75  
Plate, Brush, Adj, 2-95  
Plate, Cntrl, Spd [Ku], 5-27  
Plate, Cover, 4-13  
Plate, Cover En, 4-15  
Plate, Fan, [Phoenix], 2-81  
Plate, Idler, 3-21  
Plate, Lift, Brush, 2-85  
Plate, Lock Plate, 2-50  
Plate, Motor, Wiper, Cab, 3-13  
Plate, Mtg, 2-97  
Plate, Mtg, Cntrl, Eng, 2-29  
Plate, Prop, Rod, 2-17  
Plate, Retainer, Door, Dump, 1-1, 2-69, 2-71  
Plate, Retainer, Leaf Spring, 2-49  
Plate, Ring, Headlight, Lh, 2-73  
Plate, Ring, Headlight, Rh, 2-73  
Plate, Ring, Light, 2-73  
Plate, Sensor, Pressure, 2-79  
Plate, Spring, U Bolt, Lower, 2-49  
Plate, Spring, U Bolt, Upper, 2-49  
Plate, Stop, Parking, 2-57  
Plate, Valve, Motor, Hyd, 4-11  
Plate, Valve, Pump, Hyd, 4-13  
Plate, Vent, 3-15  
Plate, Wear, Steering Valve, 4-3  
Plate, Wheel, Ce, 2-55  
Plate, Lift, Premium, 2-91  
Plug, 4-11, 4-19  
Plug #8, 4-15  
Plug Assy [Cl], 4-3  
Plug En, 4-17  
Plug S/A En, 4-15  
Plug Wldt, Drive, Brush, 2-97  
Plug Wldt, Idler, Brush, 2-97  
Plug, Cup, Sealing [Ku], 5-3, 5-5  
Plug, Eng [Ku], 5-3  
Plug, Gauge, Oil [Ku], 5-4  
Plug, Hole, Rnd, 0.25h 0.43l, Brb, Nyl, 2-73  
Plug, Hole, Rnd, 0.25h 0.8l, Brb, Nyl, 2-75

Plug, Hole, Rnd, 0.30h 0.3l, 3-13  
Plug, Hole, Rnd, 0.38h .03-.12, Blk Nyl, 2-95  
Plug, Hole, Rnd, 0.44h .03-.12, Blk Nyl, 2-93  
Plug, Hole, Rt, Rocker Switch, .87 X 1.7, 2-21, 2-23  
Plug, Orifice, Valve, Hyd, .035, 4-7  
Plug, Orifice, Valve, Hyd, .040, 4-5, 4-7  
Plug, Orifice, Valve, Hyd, .046, 4-5, 4-7  
Plug, Pump, Hyd, Gear, 4-11  
Plug, #12 O-Ring Ph, 4-15  
Plunger, Pump, Inj [Ku], 5-25  
Poppet En, 4-17  
Poppet, Pump, Hyd, Gear, 4-11  
Pulley Assy, Cable, 2.8d 0.50b, 2-93  
Pulley, Cable, 1.5d Nyl, 2-53, 2-55, 2-85  
Pulley, Cable, 3.1d 2.30b, .19d Cable, 2-85  
Pump Assy, Water, 12vdc, 3-19  
Pump, Fuel, 2-31  
Pump, Hyd, Gear, Ext, 3, 00.70 2500, Cw, 2-113, 2-115  
Pump, Hyd, Piston, Var, 1.24 4500, Cw, 4-13  
Pump, Hyd, Piston, Var, 1.24 4500, Cw (See Breakdowns), 2-113  
Pump, Hyd, Piston, Var, 2.48 4500, Cw (See Breakdowns), 2-115  
Pump, Info, Repair, 2-113, 2-115  
Pump, Injection [Kubo], 5-23, 5-25  
Pump, Oil, Eng [Ku], 5-7  
Pump, Water Assy [Ku], 5-8

## R

Race, Bearing Ce, 4-15  
Race, Bearing, Pump, Hyd, 4-13  
Radiator, W/ Hyd Cooler [Side X Side], 2-43  
Relay Assy, 12vdc [2f/1r], 3-19  
Relay, 12vdc, 040a, Spdt No, 2-29  
Relay, 12vdc, 040a, Spdt No (CE Only), 2-21, 2-23  
Relay, 12vdc, 070a, Spst No [Potter], 2-29  
Relay, 12vdc, 35a, Spdt [Micro 280], 2-21, 2-23  
Relief Valve Sa En, 4-17  
Repair Info, Pmp En, 4-17  
Reservoir, Hyd, W/ Label, Replmt, 2-109  
Resistor, 022.00ohm, 0040watt, 2-29  
Retainer, 5-19  
Retainer, Blade, Deflector, 2-5, 3-29  
Retainer, Boot, Steering Column, 2-25  
Retainer, Gear, Starter [Ku], 5-19  
Retainer, Motor, Hyd, 4-11  
Retainer, Pulley, 2-85  
Retainer, Seal, 1-1, 2-69, 2-71  
Retainer, Seal, Door, 2-79, 2-83  
Retainer, Shaft, 0.12id .38od X .052, 3-17  
Retainer, Skirt, .12, 1.0w X 09.8l, Gray, 2-67

Retainer, Skirt, .12, 1.0w X 18.0l, Gray, 2-67  
Retainer, Skirt, .12, 1.5w X 14.4l, Blk, 2-7, 2-9  
Retainer, Spring [Ku], 5-12  
Retainer, Spring, Valve [Ku], 5-12  
Retainer, Stop, 2-95  
Rim Assy, 08.0 X 3.8, 4.5bc /5bolt, 2-50  
Rim Assy, 09.0 X 4.0, 4.5bc /5bolt, 2-55  
Ring [Ku], 5-17  
Ring, Motor, Hyd, 4-11  
Ring, Piston Assy [Ku], 5-17  
Ring, Retainer, Steering Valve, 4-3  
Ring, Retaining, 4-13, 4-19  
Ring, Retaining En, 4-17  
Ring, Retaining, Ext, 0.50d, Hd, 2-25  
Ring, Retaining, Ext, 0.50d, Ss, 2-85  
Ring, Retaining, Int, 2.00d, 2-75  
Ring, Retaining, Pump, Hyd, 4-13  
Ring, Snap [Ku], 5-13, 5-15  
Ring, Snap, Piston [Ku], 5-17  
Rivet, Blind, .125d X 0.32 X .25d, Alm, 2-13  
Rivet, Plstc, .250d X 0.90, 2-5, 2-15, 2-25, 2-29, 2-43, 2-67  
Rivet, Plstc, .325d X 0.79, 2-5  
Rod Assy, Connecting [Ku], 5-17  
Rod Wldt, Brake, 2-57  
Rod Wldt, Prop, Cover, Hppr, 2-73  
Rod-End, M6 X 1.0rh Fem 6mmb [Nylon], 2-59, 2-61, 2-63  
Rod-End, 0.75-16lh Fem 0.75b Zerk, 2-47  
Rod-End, 0.75-16rh Fem 0.75b, 2-45  
Rod-End, 0.75-16rh Fem 0.75b Zerk, 2-47  
Rod-End, 0.75-16rh Mal 0.75b [Teflon], 2-45  
Rod, Handle, Cab, 3-17  
Rod, Hanger, Isolator, 2-37, 2-39  
Rod, Latch, Cab, 3-17  
Rod, Push [Ku], 5-21  
Rod, Push, Valve [Ku], 5-15  
Rod, Thrd, M10x1.5 80l, 2-91, 3-7  
Rod, Tie, 4 Wheel, 2-47  
Roll Pin En, 4-17  
Rotating Kit, 4-15

## S

Screw, Adj, Rocker Arm [Ku], 5-12  
Screw, Adj, Stop [Ku], 5-26  
Screw, Btn, M8 X 1.25 X 40, Ss, 2-85  
Screw, Cap, 4-13, 4-15  
Screw, Cap En, 4-15, 4-17  
Screw, Cap, Motor, Hyd, 4-11  
Screw, Cap, Pump, Hyd, 4-13  
Screw, Flt [Ku], 5-7  
Screw, Flt, Soc, .75-10 X 2.50, Al, 2-97  
Screw, Flt, Soc, M5 X 0.80 X 16, 10.9, 2-97  
Screw, Flt, Soc, M6 X 1.00 X 16, 10.9, 2-65, 2-67, 2-69, 2-71, 3-9

- Screw, Flt, Soc, M8 X 1.25 X 25, 10.9, 2-95
- Screw, Hex [Ku], 5-4, 5-5, 5-7, 5-11, 5-23, 5-25, 5-28
- Screw, Hex, .31-09 X 1.25, Wood, 2-87, 2-89, 3-7
- Screw, Hex, .31-18 X 1.25, G5, 2-35
- Screw, Hex, .31-18 X 1.50, G5, 3-21
- Screw, Hex, .38-16 X 0.75, G5, 2-65, 2-67, 3-9
- Screw, Hex, .38-16 X 0.75, NI, 2-97
- Screw, Hex, .38-16 X 1.25, G5, 2-61, 2-113
- Screw, Hex, .38-16 X 1.25, NI, 2-87, 2-89, 3-7
- Screw, Hex, .38-16 X 3.00, G5, 2-35
- Screw, Hex, .75-10 X 2.50, FI, 2-97
- Screw, Hex, .75-10 X 3.00, G5, 2-47
- Screw, Hex, .75-10 X 3.25, G5, 2-45
- Screw, Hex, 10-24 X 0.50, Ss, 2-35
- Screw, Hex, 12-16 X 0.75, 3-9
- Screw, Hex, Case, Brg, Main [Ku], 5-9
- Screw, Hex, Cshft [Ku], 5-17
- Screw, Hex, Flywheel [Ku], 5-18
- Screw, Hex, Head, Cyl [Ku], 5-5
- Screw, Hex, M10 X 1.25 X 20, 8.8, 2-27, 2-35
- Screw, Hex, M10 X 1.25 X 25, 8.8, 2-27
- Screw, Hex, M10 X 1.5, 2-83
- Screw, Hex, M10 X 1.5 X 25, 8.8, 3-11
- Screw, Hex, M10 X 1.5 X 35, 9.8, Sems, 3-26
- Screw, Hex, M10 X 1.5 X 60, 8.8, 2-91
- Screw, Hex, M10 X 1.5 X 80, 8.8, 3-7
- Screw, Hex, M10 X 1.50 X 100, 8.8, 2-27
- Screw, Hex, M10 X 1.50 X 110, 8.8, 2-27, 3-21
- Screw, Hex, M10 X 1.50 X 120, 8.8, FI, 2-27
- Screw, Hex, M10 X 1.50 X 20, 8.8, 2-25
- Screw, Hex, M10 X 1.50 X 20, NI, Ss, 2-69
- Screw, Hex, M10 X 1.50 X 25, 10.9, 2-7, 2-9, 2-50, 2-55
- Screw, Hex, M10 X 1.50 X 25, 8.8, 2-27, 2-35, 2-49
- Screw, Hex, M10 X 1.50 X 30, 8.8, 2-27
- Screw, Hex, M10 X 1.50 X 35, 8.8, 2-27, 2-61, 2-75
- Screw, Hex, M10 X 1.50 X 35, 9.8, Sems, 2-11, 2-47, 2-49, 2-85, 2-93, 2-95, 3-11, 3-13, 3-21
- Screw, Hex, M10 X 1.50 X 40, 8.8, 2-27, 2-75, 2-117, 2-119, 3-21
- Screw, Hex, M10 X 1.50 X 45, 8.8, 2-43, 2-95
- Screw, Hex, M10 X 1.50 X 50, 8.8, 2-5, 2-39, 2-77
- Screw, Hex, M10 X 1.50 X 60, 8.8, 2-27
- Screw, Hex, M10 X 1.50 X 80, 8.8, 2-87
- Screw, Hex, M10 X 1.50 X 90, 8.8, 2-77
- Screw, Hex, M12 X 1.75 X 140, 8.8, 2-49
- Screw, Hex, M12 X 1.75 X 40, 10.9, 2-67, 2-69
- Screw, Hex, M12 X 1.75 X 40, 8.8, 2-53, 2-55, 2-115
- Screw, Hex, M12 X 1.75 X 80, 8.8, 2-49
- Screw, Hex, M12 X 1.75 X 90, 8.8, 2-97
- Screw, Hex, M14 X 2.00 X 90, 8.8, 2-49
- Screw, Hex, M16 X 2.00 X 20, 8.8, 2-97
- Screw, Hex, M4 X 0.70 X 10, Fmg, Blk, 2-93, 2-95
- Screw, Hex, M4 X 0.70 X 20, Ss, 2-57
- Screw, Hex, M5 X 0.80 X 16, 8.8, 2-93, 3-5
- Screw, Hex, M5 X 0.80 X 16, Fmg, 3-21
- Screw, Hex, M5 X 0.80 X 20, 8.8, 2-75
- Screw, Hex, M6 X 1.0 X 20, 9.8, Sems, 2-31, 2-37, 2-39, 2-93
- Screw, Hex, M6 X 1.00 X 10, Fmg, 2-75, 2-109
- Screw, Hex, M6 X 1.00 X 12, Fmg, 2-83
- Screw, Hex, M6 X 1.00 X 12, NI, Ss, 1-1, 2-65
- Screw, Hex, M6 X 1.00 X 20, 8.8, 3-21
- Screw, Hex, M6 X 1.00 X 20, 9.8, Sems, 2-25, 2-29, 2-43, 2-65, 2-67, 2-79, 2-95, 3-9, 3-13
- Screw, Hex, M6 X 1.00 X 20, NI, Ss, 2-97
- Screw, Hex, M6 X 1.00 X 20, Ss, 3-3, 3-5
- Screw, Hex, M6 X 1.00 X 25, 8.8, 2-63, 2-75, 2-113, 2-115
- Screw, Hex, M6 X 1.00 X 25, 9.8 Sems, 2-7, 2-9, 2-27, 2-31, 2-35, 2-43
- Screw, Hex, M6 X 1.00 X 25, 9.8, Sems, 2-11, 2-15, 2-17, 2-19, 3-3, 3-5
- Screw, Hex, M6 X 1.00 X 25, Fmg, 3-19
- Screw, Hex, M6 X 1.00 X 25, Ss, 2-59
- Screw, Hex, M6 X 1.00 X 30, 8.8, 2-47, 2-61
- Screw, Hex, M6 X 1.00 X 30, 9.8, Sems, 1-1, 2-7, 2-9, 2-31, 2-69, 2-71, 2-87, 2-89, 3-7
- Screw, Hex, M6 X 1.00 X 35, 8.8, 1-1, 2-69, 2-71
- Screw, Hex, M6 X 1.00 X 35, Ss, 2-97
- Screw, Hex, M6 X 1.00 X 70, Ss, 2-63
- Screw, Hex, M8 X 1.25 X 16, 8.8, 2-11, 2-15, 2-17, 2-19, 2-27, 2-113, 3-13
- Screw, Hex, M8 X 1.25 X 16, Ss, 2-73, 2-79, 2-83, 2-85
- Screw, Hex, M8 X 1.25 X 20, 8.8, 2-81, 2-97, 3-9, 3-21
- Screw, Hex, M8 X 1.25 X 20, 9.8, Sems, 2-65, 2-67
- Screw, Hex, M8 X 1.25 X 20, Fmg, 3-9
- Screw, Hex, M8 X 1.25 X 20, Ss, 2-45, 2-73, 3-13
- Screw, Hex, M8 X 1.25 X 20, Ss, Sems, 3-9
- Screw, Hex, M8 X 1.25 X 25, 8.8, 2-17, 2-35, 2-43, 2-47, 2-57, 2-81, 3-13
- Screw, Hex, M8 X 1.25 X 25, 9.8, Sems, 2-5, 2-11, 2-13, 2-15, 2-17, 2-29, 2-31, 2-35, 2-37, 2-39, 2-43, 2-59, 2-73, 2-79, 2-81, 2-83, 2-87, 2-89, 2-93, 2-109, 3-7, 3-13, 3-23
- Screw, Hex, M8 X 1.25 X 25, Ss, 2-59, 2-97
- Screw, Hex, M8 X 1.25 X 30, 8.8, 2-7, 2-9, 2-27, 2-59, 2-61, 2-85, 2-91, 3-7, 3-29
- Screw, Hex, M8 X 1.25 X 30, 9.8, Sems, 2-27, 2-33, 2-55, 2-69, 2-71, 2-85, 2-91, 2-93, 2-109, 3-21
- Screw, Hex, M8 X 1.25 X 30, Ss, 2-45
- Screw, Hex, M8 X 1.25 X 35, 8.8, 2-17, 2-57, 2-95, 3-21
- Screw, Hex, M8 X 1.25 X 35, 9.8, Sems, 2-33, 2-43, 2-53, 2-55, 2-65, 2-69, 2-71, 2-87, 2-93
- Screw, Hex, M8 X 1.25 X 35, NI, Ss, 2-85
- Screw, Hex, M8 X 1.25 X 40, 8.8, 2-5, 2-35, 2-85, 3-29
- Screw, Hex, M8 X 1.25 X 50, 8.8, 2-37, 2-39, 2-85
- Screw, Hex, M8 X 1.25 X 60, 8.8, FI, 2-57
- Screw, Hex, M8 X 1.25 X 70, 8.8, 2-75, 2-121
- Screw, Hex, W/ Washer [Ku], 5-10
- Screw, Pan, 12-16 X 0.50, F/ Plstc, 2-15, 3-27
- Screw, Pan, 12-16 X 0.75, F/ Plstc, 2-73
- Screw, Pan, M5 X 0.80 X 16, 4.8, 3-30
- Screw, Pan, M8 X 1.25 X 25, Blk, 2-85
- Screw, Pan, Phl, .31-18 X 1.00, G2, 2-13
- Screw, Pan, Phl, 08-16 X 1.00, F/ Plstc, 2-17
- Screw, Pan, Phl, 10-14 X 0.75, F/ Plstc, 2-65, 2-79
- Screw, Pan, Phl, 10-32 X 0.50, G2, Blk, 2-21, 2-23
- Screw, Pan, Phl, M3 X 0.50 X 12, Blk, 3-15
- Screw, Pan, Phl, M4 X 0.70 X 10, Blk, 3-15
- Screw, Pan, Phl, M4 X 0.70 X 10, Ss, 2-73
- Screw, Pan, Phl, M4 X 0.70 X 16, 4.8, 2-15, 2-73, 2-79
- Screw, Pan, Phl, M4 X 0.70 X 16, Ss, 2-67, 2-79
- Screw, Pan, Phl, M4 X 0.70 X 20, 4.8, 2-13
- Screw, Pan, Phl, M4 X 0.70 X 20, Blk, 3-13
- Screw, Pan, Phl, M4 X 0.70 X 25, Blk, 3-15
- Screw, Pan, Phl, M4 X 0.70 X 6, 4.8, 2-79
- Screw, Pan, Phl, M4 X 0.70 X 60, 4.8, 2-5
- Screw, Pan, Phl, M5 X 0.80 X 10, 4.8, 3-9
- Screw, Pan, Phl, M5 X 0.80 X 12, Ss, 2-11, 2-79
- Screw, Pan, Phl, M5 X 0.80 X 16, 4.8, 2-13, 2-29, 3-3, 3-5, 3-27

## CROSS REFERENCE

- Screw, Pan, Phl, M5 X 0.80 X 16, Blk, 2-21, 2-23, 2-85  
Screw, Pan, Phl, M5 X 0.80 X 20, 4.8, 2-29, 3-9  
Screw, Pan, Phl, M5 X 0.80 X 25, 4.8, 3-3, 3-5, 3-9  
Screw, Pan, Phl, M5 X 0.80 X 25, Blk, 3-15  
Screw, Pan, Phl, M5 X 0.80 X 40, 4.8, 2-29, 3-3, 3-5  
Screw, Pan, Phl, M5 X 0.80 X 50, 4.8, 3-19  
Screw, Pan, Phl, M6 X 1.0 X 16, Blk, 3-17  
Screw, Pan, Phl, M6 X 1.0 X 35, Blk, 3-17  
Screw, Pan, Phl, M6 X 1.00 X 12, Blk, 3-23  
Screw, Pan, Phl, M6 X 1.00 X 12, NI, PI, 3-17  
Screw, Pan, Phl, M6 X 1.00 X 16, 4.8, 2-65, 3-3, 3-5, 3-9  
Screw, Pan, Phl, M8 X 1.25 X 16, Blk, 3-17  
Screw, Pan, Phl, M8 X 1.25 X 25, Blk, 3-15  
Screw, Pan, Phl, M8 X 1.25 X 50, Blk, 3-15  
Screw, Pump, Injection [Ku], 5-25  
Screw, Rod, Connecting [Ku], 5-17  
Screw, Set, 4-19  
Screw, Set [Ku], 5-13, 5-15  
Screw, Set, Soc, 10-24 X 0.38, Al, 2-83  
Screw, Soc, .31-24 X 1.00, Al, 2-61  
Screw, Soc, .38-16 X 1.50, Al, 2-113, 2-115  
Screw, Soc, .38-16 X 2.00, Al, 2-63  
Screw, Soc, .50-13 X 1.50, Al, 2-45, 2-47  
Screw, Soc, M10 X 1.50 X 16, 12.9, 2-21, 2-23  
Screw, Soc, M10 X 1.50 X 50, 12.9, 2-121  
Screw, Soc, M16 X 2.00 X 50, 12.9, 2-45, 2-49  
Screw, Soc, M6 X 1.00 X 16, 12.9, 2-29  
Screw, Soc, M6 X 1.00 X 20, 12.9, NI, 2-97  
Screw, Valve, Steering, 4-3  
Screw, W / Washer, 5-20  
Seal Assy, Door, Cyclonics, 2-79  
Seal Assy, Door, Shagr, 2-83  
Seal Kit, 2-45, 2-75, 2-113, 2-115  
Seal Kit, Cartridge, 4-5, 4-7, 4-22  
Seal Kit, Cyl, Hyd, 2-75  
Seal Kit, Pump En, 4-15, 4-17  
Seal Kit, Scu, 2-25  
Seal Kit, Steering [CI], 4-3  
Seal Kit, Cntrl, 4-19  
Seal, Afmkt, Bulb, 90, 0.50d, 03ft, 3-15  
Seal, Afmkt, Bulb, 90, 0.75d F/11ga 01ft, 2-15  
Seal, Afmkt, Bulb, 90, 0.75d F/11ga 02ft, 2-11, 2-15  
Seal, Afmkt, Bulb, 90, 0.75d F/11ga 03ft, 3-15  
Seal, Afmkt, Bulb, 90, 0.75d F/11ga 08ft, 2-15, 2-17  
Seal, Afmkt, Bulb, Adh 0.38, 0.75w 02ft, 2-43  
Seal, Afmkt, Bulb, Str, .50d F/11ga 02ft, 2-15, 2-43  
Seal, Afmkt, Bulb, Str, .50d F/11ga 03ft, 2-13  
Seal, Afmkt, Bulb, Str, .75d F/07ga 03ft, 3-13  
Seal, Afmkt, Bulb, Str, 0.76, 0.93w 01ft, 2-15  
Seal, Afmkt, Bulb, Str, 0.76, 0.93w 02ft, 2-17  
Seal, Afmkt, Bulb, Str, 0.76, 0.93w 20ft, 3-17  
Seal, Afmkt, Foam, 1.18 X 1.18, 01ft, 3-13  
Seal, Afmkt, Foam, 1.18 X 1.18, 03ft, 3-13, 3-15  
Seal, Afmkt, Rbr, Clsd, Adh, 02ft, 2-7, 2-9  
Seal, Afmkt, Rbr, Clsd, Adh, 08ft, 2-11, 2-81  
Seal, Afmkt, Rbr, Wndw, 08ft, 3-17  
Seal, Afmkt, Rbr, Wndw, 10ft, 3-13  
Seal, Afmkt, Rbr, Wndw, 10ft [Zipper], 3-13  
Seal, Afmkt, Ure, Adh, 0.38, 0.38w 02ft, 2-43  
Seal, Cavity, Grease, 4 Wheel, 2-47  
Seal, Cleanout Door, 2-79  
Seal, Door, Dump, 1-1, 2-69, 2-71  
Seal, Drive, Rear, Grease Cav, 2-45  
Seal, Foam, 2-79  
Seal, Foam, .50, 1.00w 72.00l, Adh, 3-13  
Seal, Heat [Ku], 5-20  
Seal, Hopper, Box, Lower, 2-79  
Seal, Mechanical Assy [Ku], 5-8  
Seal, Oil [Ku], 5-27  
Seal, Oil, Front [Ku], 5-7  
Seal, Oil, Rear [Ku], 5-9  
Seal, Org, 5-7, 5-10, 5-19  
Seal, Org [Ku], 5-4, 5-7, 5-25  
Seal, Org, .064 X 00.30id #03, 2-31  
Seal, Org, .069 X 03.06id, 2-113, 2-115  
Seal, Org, .072 X 00.35id #04, 4-5, 4-7  
Seal, Org, .078 X 00.47id #06, 4-5, 4-7  
Seal, Org, .078 X 00.47id 06, 4-22  
Seal, Org, .087 X 00.64id #08, 4-5, 4-7  
Seal, Rbr, Clsd, 1.00, Door, Brush, Lh, 2-9  
Seal, Rbr, Clsd, 1.50, Door, Brush, Rh, 2-7  
Seal, Rbr, Clsd, 2.00w 09.8l Lh, 2-9  
Seal, Rbr, Clsd, 2.00w 09.8l Rh, 2-7  
Seal, Stem, Valve [Ku], 5-12  
Seal, Tray, Debris, Shaker, 2-83  
Seal, Trim, Bulb, 90 Degree, 2-11  
Seal, Ure, .25, 06.0w 06.0l, Adh, 3-9  
Seal, Wiper, Door, 1-1, 2-69, 2-71  
Seat, 4-21  
Seat, Deluxe (S30XP Only) (See Breakdowns), 2-13  
Seat, Spring, Lower, Injector [Ku], 5-25  
Seat, Spring, Upper, Injector [Ku], 5-25  
Seat, Std [Milsco] (S30 Only), 2-13  
Seatbelt, 4-21  
Send-Unit, Fuel, 2-31  
Send-Unit, Water, Temp, 04npt[113oh/195d], 2-109  
Shaft, 2-53  
Shaft, Drive Sp En, 4-15  
Shaft, Governor [Ku], 5-13  
Shaft, Governor, Weight [Ku], 5-13  
Shaft, Govnr, 5-13  
Shaft, Govnr [Ku], 5-13  
Shaft, Idler, Gear [Ku], 5-15  
Shaft, Idler, Plug, Brush, 2-97  
Shaft, Input, 4-19  
Shaft, Lever, Spd [Ku], 5-27  
Shaft, Motor, Hyd, 4-11  
Shaft, Rocker, Arm [Ku], 5-12  
Sheave, 01grv, 04.1pd 1.6b [XI], 3-21  
Sheave, 01grv, Rwk 393400 [3v], 3-21  
Sheave, Cshft [Ku], 5-17  
Sheave, Fan [Ku], 5-8  
Sheave, Flat, 2.6d 0.62w 0.38b, 3-21  
Shield, Breather, 5-10  
Shield, Heat, W/Label, Dsl, Replmt, 2-37, 2-39  
Shim, 5-23  
Shim, Pump, Injection, 5-23  
Shim, Tappet, Injection [Ku], 5-25  
Shims En, 4-17  
Shock Absorber, 2.3 Strk, 2-61, 2-63  
Shoe Assy, Brake, 177.8 X 45, 2-55  
Shoe Set, Brake [1 Set=1pkg=2 Shoes], 2-53  
Shroud Wldt, Station, Oprtr, 2-11  
Shroud, Fan, 2-43  
Skirt Assy, Door, Brush, Lh, 2-9, 3-29  
Skirt Assy, Door, Brush, Rh, 2-7, 3-29  
Skirt Kit, Door, Hppr, Maint [S30], 1-1, 2-69, 2-71  
Skirt Kit, Hppr, Maint [S30], 1-1, 2-65  
Skirt Kit, Side/ Rear [S30], 3-29  
Skirt, A/C, 3-21  
Skirt, Brush Arm, 2-7  
Skirt, Deflector, 2-7, 2-9, 2-67  
Skirt, Deflector Wheel Pocket Skirt, 1-1  
Skirt, Door, Brush, 1-1, 2-7, 2-9, 3-29  
Skirt, Hppr, 1-1, 2-65  
Skirt, Lip, 1-1, 2-65, 2-67  
Skirt, Lip, Hppr, 1-1, 2-65  
Skirt, Lip, Hppr, Stl, 2-67  
Skirt, Neo, .06, 30.00w 41.00l [3 Wheel] (S30 and XP only), 2-43  
Skirt, Neo, .06, 30.00w 41.00l [4 Wheel] (S30 X4 only), 2-43  
Skirt, Neo, .12, 15.9w, 20.8l, 03/Sl, 1-1, 2-65  
Skirt, Neo, .18, 06.74w 50.00l, 04/ Sl, 1-1, 2-5, 3-29  
Skirt, Neo, .18, 6.42w X 48.73l, 04/Sl, 2-5, 3-29  
Skirt, Neo, .37, 06.00w 44.65l, 04/ Sl Recirculation, 1-1  
Skirt, Neo, .37, 06.00w 44.65l, 04/Sl, 2-5  
Skirt, Rbr, 2-5



Skirt, Rbr, .12, 10.66w 43.00l, 10/ Sl, 2-5  
 Sleeve, 0.31b 0.50d 0.3l, Ss, 2-85  
 Sleeve, Cntrl, Pump, Injection [Ku], 5-25  
 Sleeve, Dashpo, Pump, Hyd, Gear, 4-11  
 Sleeve, Flange, 2-65, 2-67, 3-9  
 Sleeve, Govnr [Ku], 5-13  
 Sleeve, Nyl, #27 20.0l, 2-97  
 Sleeve, Nyl, 2.38id 05.0l, 2-45  
 Sleeve, P/M, 0.22b 0.32d 0.4l, Pl, 3-9  
 Sleeve, P/M, 0.31b 0.50d 0.5l [430ss],  
 2-53, 2-55, 2-85, 2-93, 2-95  
 Sleeve, P/M, 0.31b 0.50d 0.7l [430ss],  
 2-87, 2-91, 3-7  
 Sleeve, P/M, 0.31b 0.50d 1.3l [430ss],  
 2-37, 2-39  
 Sleeve, P/M, 0.33b 0.63d 0.4l, Ss / Oil,  
 2-85  
 Solenoid, #10, 12vdc, 4-5, 4-7  
 Solenoid, #8, 12vdc, 4-5, 4-7  
 Spacer [Ku], 5-21  
 Spacer, 0.32d, 1.00d, 0.38l, Pl (CE Only),  
 2-13  
 Spacer, 0.33b 0.50d 0.15l, Pl, 2-61  
 Spacer, 0.35b, 1.50d, 0.25l, Pl, 2-47  
 Spacer, Coil, #8, 4-5, 4-7  
 Spacer, Fan, 2-35  
 Spacer, Fltr, 2-83  
 Spacer, Plstc, 0.18b 0.27d 0.27l, 3-13  
 Spacer, Plstc, 0.62b 0.75d 0.27l, 3-13  
 Spacer, Rnd, .38b .88d .38l, 2-13  
 Spacer, Valve, Steering, 4-3  
 Spindle Wldt, Wheel, Front, Lh, 2-55  
 Spindle Wldt, Wheel, Front, Rh, 2-55  
 Spool, Pilot, Hyd, 4-5, 4-7  
 Spring, 2-53, 4-11, 5-19  
 Spring Assy Kit, 2-5  
 Spring Assy, Centering, 10lb, 75mm Travel,  
 2-63  
 Spring En, 4-17  
 Spring Kit, Scu [C], 4-3  
 Spring, Brush, 5-19  
 Spring, Cmpr, 0.72od .06wir 02.3l, 2-25,  
 2-91, 3-7  
 Spring, Cmpr, 0.97od .11wir 02.5l, 2-87,  
 2-91, 3-7  
 Spring, Cmpr, Plunger [Ku], 5-25  
 Spring, Cmpr, Relief [Ku], 5-7  
 Spring, Cmpr, Rocker [Ku], 5-12  
 Spring, Cmpr, Valve, Injector [Ku], 5-25  
 Spring, Cntr, 4-19  
 Spring, Ext [Ku], 5-19  
 Spring, Extn, 0.75od 0.09wir 02.5l, 2-57  
 Spring, Extn, 1.00od 0.12wir 05.0l, 2-61  
 Spring, Extn, 1.39od 0.15wir 09.0l, 2-95  
 Spring, Governor [Ku], 5-28  
 Spring, Leaf, 21.5inch [Slipper], 2-49  
 Spring, Motor, Hyd, 4-11  
 Spring, Start [Ku], 5-28  
 Spring, Tens, Brake, 2-55  
 Spring, Tors [Ku], 5-27  
 Spring, Tors, 0.61id .18wir 02.0coil, 2-55  
 Spring, Tors, 0.75id .06wir 02.8coil, 2-57  
 Spring, Tors, 1.09id .11wir 03.0coil, 2-85

Spring, Valve [Ku], 5-12  
 Spring, Retainer, 4-19  
 Starter, 12vdc [Kubota], 5-19  
 Steer-Control, Hyd#10 04.5 4000 (S30 X4  
 Only), 2-25  
 Steer-Control, Hyd05, 06.1 2030, 2-25,  
 4-3  
 Steer-control, Info, Repair, 2-25  
 Stem, Valve, Hyd [4w2p], 4-5, 4-7  
 Stop Wldt, Suspension, 4 Wheel, 2-49  
 Stopper, Cam [Ku], 5-15  
 Stopper, Fuel [Ku], 5-13  
 Strainer, Hyd, 010gpm 100mesh, 2-109  
 Strainer, Hyd, 025gpm 100mesh 03psi,  
 1-1, 2-109  
 Strainrelief, 2-83  
 Strap Kit, Knob, Fltr Box [S30], 2-79  
 Strap, Cap, Enclosure, 3-9  
 Strap, Door, Cab, 3-17  
 Strap, Door, Dump, Side, 1-1, 2-69, 2-71  
 Strap, Main, Lip, 1-1, 2-65, 2-67  
 Strap, Pyp, 0.07 1.0w 18.5l, W/ Buckle,  
 3-9  
 Strap, Rbr, 2-79  
 Strap, Static, W/Grommet, .19 1.1w 25.0l,  
 2-5  
 Strap, Tank, Fuel, 2-31  
 Strap, Tank, Hyd, 2-109  
 Strip, Backing, Hppr, 2-5  
 Stud [Ku], 5-7, 5-11, 5-12, 5-23, 5-27  
 Stud, M8 X 1.25 [55.0], 2-79  
 Stud, Strike, Cab, 3-17  
 Stud, Wheel, .50-20 X 1.50l, 0.297th,  
 2-47  
 Stud, Wheel, .50-20 X 1.50l, 0.370th,  
 2-45  
 Stud, Wheel, .50-20 X 1.88l, 0.560th,  
 2-55  
 Switch Assy, Press, No 02400psi, 2-117,  
 2-119  
 Switch Kit, Press, Replmt[S30], 2-79  
 Switch, A/C [Binary], 3-21  
 Switch, Key, 4 Pos [Honeywell], 2-21,  
 2-23  
 Switch, Limit, 15a, Nc, 2-93, 3-5  
 Switch, Magneto [Ku], 5-19  
 Switch, Press, 0006psi Dpdt, 2-27  
 Switch, Press, Hyd, 18-24psi, Spst, No  
 (S30 XP and X4 Only), 2-109  
 Switch, Rocker, Dpdt, Mom / Off / Mom,  
 2-21  
 Switch, Rocker, Dpdt, On / Off / Mom,  
 2-21  
 Switch, Rocker, Dpst, On / None / On,  
 2-21  
 Switch, Rocker, Dpst, On / None / On (S30  
 ONLY), 3-9  
 Switch, Rocker, Prgrsv, 2-21, 2-23  
 Switch, Seat, 4-21  
 Switch, Snap, 15a Nc, Rlr, 2-85  
 Switch, Snap, 15a No, 3-3, 3-5  
 Switch, Snap, 15a No, Rlr, 2-75

Switch, Thermal, 160deg, Spdt, 2-65,  
 2-67  
 Switch, Thermostat, Water, 2-27  
 Switch, Turn Signal, 3-5

**T**

Taillight, 12vdc, 6.3 X 2.5, 2-5  
 Tank, Coolant, 03.6w 04.1hi 05.5l, 1liter,  
 2-43  
 Tank, Fuel, 2-31  
 Tape, Warning, Left Blk/Yel [33 Mtr] (CE  
 Only), 2-141  
 Tape, Warning, Rh, Blk / Yel [33 Mtr] (CE  
 Only), 2-141  
 Tappet [Ku], 5-15  
 Tappet, Pump, Injection [Ku], 5-25  
 Thermostat, 180deg, 1.7d [Ku], 5-29  
 Thermostat, Heater/Air, 4-9  
 Tie, Cable, Nyl, 07.3l .19w 1.8 Max D,  
 2-31, 2-43, 3-3, 3-5  
 Tie, Cable, Nyl, 14.5l .30w 4.0 Max D,  
 2-41, 2-87, 2-89  
 Timer, 12vdc, 10a [Ce Seat Switch] (CE  
 Only), 2-21  
 Timer, 12vdc, 1a [10s Sgl Shot], 2-29  
 Timer, 12vdc, 30sec On, 2-21  
 Timer, 12vdc, 6sec Spcl [Tosr116], 2-21  
 Tire Assy, Foam-filled, 125/75-08 5bolt  
 (Standard), 2-51  
 Tire Assy, Pneu, 21 X 6.0-12 4.5bc, Ce,  
 2-55  
 Tire Assy, Pneu, 5.00 4.5bc/5blt[R8ic70]  
 Pneumatic Rear, 1-1  
 Tire Assy, Pneu, 570/500-08 4.5bc 5bolt  
 (Option), 2-50  
 Tire Assy, Pneu, 600x9 4.5bc/5bolt, Ce  
 Pneumatic Front, 1-1  
 Tire Assy, Solid, 18.0 X 4.3 4.5bc 5bolt  
 (Standard), 2-50  
 Tire Assy, Solid, 18.0x4.3 4.5bc/5bolt Solid  
 Rear Tire, 1-1  
 Tire Assy, Solid, 20.8 X 5.0, W/ Brg, Front  
 Tire, 1-1, 2-53  
 Tire, Pneu, 21 X 6.0 X 9.0 12 Ply [lc40],  
 2-55  
 Tire, Solid, 18.0 X 7.0 X 8.0[4.33 Sc15],  
 2-50  
 Tire, W/ Tube, W/ Flap, 2-50  
 Track Assy, Slide, 4-21  
 Track, Slide, Seat Adj, 12.5l, 2-13  
 Track, Slide, Seat Adj, 12.5l, W/Latch,  
 2-13  
 Tray Wldt, Debris, Filter, 2-83  
 Tread, Non-Skid, 02.2w 11.5l, 2-59  
 Tread, Non-Skid, 04.5w 10.0l, 2-11  
 Tread, Non-Skid, 10.0w 12.0l, 2-11  
 Tube Assy, Hyd, Cooler [Coyote], 2-111  
 Tube Assy, Hyd, Fltr, 2-111  
 Tube Assy, Hyd, Motor [Lh-Inner], 2-47  
 Tube Assy, Hyd, Motor [Lh-Outer], 2-47  
 Tube Assy, Hyd, Valve Tank [Coyote],  
 2-111

## CROSS REFERENCE

Tube Wldt, 2-97  
Tube Wldt, Exhaust, Dsl [Roto Cover],  
2-37, 2-39  
Tube, 0.38id 0.75od 00.3l, Ss, 2-35  
Tube, 0.59id 1.25od 00.6l, Stl, 2-91, 3-7  
Tube, 0.77id 1.75od 00.7l, Stl, Pntd, 2-45  
Tube, Breather, 5-10  
Tube, Coolant, Lower, Dsl [Roto-mold],  
2-41  
Tube, Drain, Starter, 5-19  
Tube, Exhaust, Tailpipe, 3 Wheel, 2-37  
Tube, Exhaust, Tailpipe, 4 Wheel, 2-39  
Tube, Hose, 3-9  
Tube, Hyd [Pump Charge], 2-113  
Tube, Hyd, Gear Pump Front[S30  
Mit2013], 2-113, 2-115  
Tube, Hyd, Gear Pump Middle[S30  
Mit2013], 2-113, 2-115  
Tube, Hyd, Gear Pump Rear [Coyote],  
2-113  
Tube, Hyd, Pump, Drain, 2-113  
Tube, Hyd, Pump, Rear Drive, Ff10/Fm10,  
2-113  
Tube, Hyd, Right Inside, 2-47  
Tube, Hyd, Right Outside, 2-47  
Tube, Hyd, Steering Drain, 2-111  
Tube, Injector, Pipe #1 [Ku], 5-20  
Tube, Injector, Pipe #2 [Ku], 5-20  
Tube, Injector, Pipe #32 [Ku], 5-20  
Tube, Pin [Ku], 5-3  
Tube, Plstc, 0.25id 0.31od 00.5l, Blk, 2-97  
Tube, Seat, Valve, Oil [Ku], 5-7  
Turnbuckle, Body, .38thread, 03.9l, 2-53

### V

Valve Assy, Relief [Cl], 4-3  
Valve Plate, 4-17  
Valve Spool, 4-19  
Valve, Breather, Complt, 5-10  
Valve, Check, 4-5, 4-7  
Valve, Cntrl, Solenoid, 4-5, 4-7  
Valve, Eng [Delivery, Ku], 5-25  
Valve, Exhaust [Ku], 5-12  
Valve, Expansion, 4-9  
Valve, Heater, 3-19  
Valve, Hyd [Priority Ds05g1200], 2-121  
Valve, Hyd, Flow Cntrl, 4-22  
Valve, Hyd, Flow Divider, 4-22  
Valve, Hyd, Flow Divider, Propel [4w],  
4-22  
Valve, Hyd, Flow Divider, Propel [4w] (See  
Breakdowns), 2-121  
Valve, Hyd, Solenoid, 12vdc [06s], 4-5,  
4-7  
Valve, Hyd, Solenoid, 12vdc [06s] (See  
Breakdowns), 2-117  
Valve, Hyd, Solenoid, 12vdc [08s] (See  
Breakdowns), 2-119  
Valve, Intake [Ku], 5-12  
Valve, Motor, Hyd, 4-11  
Valve, Relief, 4-5, 4-7  
Valve, Relief, 3000psi, 4-17

Valve, Relief, 3500psi, 4-13  
Valve, Relief, Pump, 4-13  
Valve, Stem, No, 4-5, 4-7  
Video, Oprtr, Dvd [S30 En Es Fr], 3-31

### W

Wand Kit, Vacuum, Ci [Roto. S30], 3-9  
Wand, Vacuum, 3-9  
Washer, 4-13, 4-15  
Washer Flat, 0.50, Sae, 2-25  
Washer En, 4-15, 4-17  
Washer, Adjusting [Ku], 5-21  
Washer, Cab, Shld, Glass, 3-15  
Washer, Collar, Gear [Ku], 5-15  
Washer, Flat [Ku], 5-12, 5-27  
Washer, Flat, 0.16b 0.38d .05, Pl, 06, 2-15  
Washer, Flat, 0.19b 0.44d .03, Nyl, Blk,  
2-21, 2-23  
Washer, Flat, 0.19b 0.50d .03, Stl, Blk,  
3-13, 3-15  
Washer, Flat, 0.25, Fendr, 1-1, 2-65  
Washer, Flat, 0.25, Sae, 2-25, 2-61, 2-63,  
2-65, 2-73, 3-3, 3-5  
Washer, Flat, 0.25, Sae, Blk, 3-17  
Washer, Flat, 0.25, Std, 1-1, 2-31, 2-69,  
2-71, 3-9, 3-19  
Washer, Flat, 0.25b 0.56d .05, Pl, 10,  
2-75, 2-83, 3-9, 3-27  
Washer, Flat, 0.27b 0.69d .05, Ss, 2-59,  
2-65, 2-67, 2-97, 3-9  
Washer, Flat, 0.31, Fendr, 2-15, 2-65,  
2-81  
Washer, Flat, 0.31, Sae, 2-27, 2-35, 2-43,  
2-45, 2-61, 2-85, 3-13  
Washer, Flat, 0.31, Sae, Blk, 3-13, 3-15,  
3-17  
Washer, Flat, 0.31, Std, 1-1, 2-5, 2-7,  
2-9, 2-11, 2-15, 2-17, 2-27, 2-33,  
2-37, 2-39, 2-43, 2-45, 2-47, 2-61,  
2-65, 2-67, 2-69, 2-71, 2-73, 2-81,  
2-91, 2-95, 2-121, 3-7, 3-9, 3-13,  
3-21, 3-29  
Washer, Flat, 0.31, Std (S30XP Only),  
2-13  
Washer, Flat, 0.31b 0.67d .07, Stl, Blk,  
3-15  
Washer, Flat, 0.32b 1.00d .12, Ss, 2-19,  
2-65, 2-81  
Washer, Flat, 0.34b 0.69d .06, Nyl, 2-73  
Washer, Flat, 0.38, Sae, 2-21, 2-23, 2-53,  
2-85, 2-87, 2-97, 2-113, 2-115, 3-9  
Washer, Flat, 0.38, Std, 2-7, 2-9, 2-27,  
2-35, 2-37, 2-39, 2-43, 2-59, 2-65,  
2-67, 2-75, 2-83, 2-87, 2-89, 2-91,  
2-95, 3-7, 3-11, 3-17  
Washer, Flat, 0.38b 0.88d .08, Ss, 2-35,  
2-73, 2-79, 2-83, 2-85  
Washer, Flat, 0.38b 0.88d .12, Stl, Pl,  
2-13  
Washer, Flat, 0.39b 0.75d .06, Nyl, 2-17  
Washer, Flat, 0.40b 1.12d .12, Ss, 2-43

Washer, Flat, 0.40b 1.12d .12, Stl, Pl,  
2-61, 2-117, 2-119  
Washer, Flat, 0.44b 1.00d .08, Ss, 2-69,  
2-75  
Washer, Flat, 0.44b 2.00d .12, Stl, Pl,  
2-27  
Washer, Flat, 0.50, Sae, 2-49, 2-53, 2-55,  
2-59, 2-85, 2-87  
Washer, Flat, 0.50, Std, 2-5, 2-39, 2-67,  
2-69, 2-77  
Washer, Flat, 0.53b 1.75d .12, Stl, Pl,  
2-97  
Washer, Flat, 0.56b 1.38d .11, Ss, 2-7,  
2-9, 2-49  
Washer, Flat, 0.62, Sae, 2-59  
Washer, Flat, 0.75, Sae, 2-45, 2-47,  
2-117, 2-119  
Washer, Flat, 0.81b 1.24d .03, Stl, Pl,  
2-61  
Washer, Flat, 08, 2-5, 2-57, 2-73  
Washer, Flat, 1.02b 1.75d .12, Stl, 2-53,  
2-55, 2-75  
Washer, Flat, 1.10b 1.50d .12, Stl, Pl,  
2-35  
Washer, Flat, 1.39b 2.12d .13, Stl, 2-45,  
2-47  
Washer, Flat, 10, 2-11, 2-15, 2-21, 2-23,  
2-29, 2-73, 2-85, 2-93, 3-3, 3-5,  
3-21  
Washer, Flat, 10, Ss, 2-79, 3-9  
Washer, Flat, 2.16b 3.50d .16, Felt, 2-45  
Washer, Flat, 2.24b 3.03d .12, Ni, 2-47  
Washer, Flat, Belleville, .31, 2-35, 2-61,  
2-97, 3-21  
Washer, Flat, Belleville, .38, 2-7, 2-9  
Washer, Flat, Belleville, .50, 2-49, 2-67,  
2-69, 2-97, 2-115  
Washer, Flat, Belleville, M10, 2-85  
Washer, Flt, Pump, Hyd, 4-13  
Washer, Lock, Int-ext, 0.25, 2-27, 2-65,  
2-79, 2-83, 3-21  
Washer, Lock, Int-Ext, 0.31, 2-35  
Washer, Lock, Int-ext, 0.38, 2-5, 2-27  
Washer, Lock, Int-ext, 10, 2-35, 2-73  
Washer, Lock, Int, 0.25, 2-109  
Washer, Lock, Int, 0.31, 2-35  
Washer, Lock, Split [Ku], 5-7, 5-23, 5-27  
Washer, Plain [Ku], 5-18, 5-21  
Washer, Pump, Hyd, 4-13  
Washer, Retainer, Door, Dump, 2-69, 2-71  
Washer, Sealing, 0.28b 0.75d Ss, Neo,  
3-13  
Washer, Shaft, Rocker [Ku], 5-12  
Washer, Thrust [Ku], 5-13  
Washer, Thrust, 0.61b 1.25d .06, Fgl, 2-85  
Weight, Comp, Govnr [Ku], 5-13  
Weight, Counter, Casting, 52.8lb, 2-77  
Weight, Counter, Casting, 72.8lb, 2-77  
Weight, Counter, Casting, 72.8lb (S30 and  
S30XP Only), 2-5  
Weight, Counter, Casting, 79.9 Lb, 2-5  
Weight, Eccentric, Pntd, 2-83

Wheel, Steering, 14.0d 0.81b 36tooth,  
2- 25  
Wire, 10ga 16.0l Blk .25ring /.38ring, 2- 35,  
3- 21  
Wire, 10ga, 15.0l, Grn, M8 Ring/M8 Ring,  
2- 79  
Wire, 10ga, 35.0l, Grn, M8 Ring/M6 Ring,  
2- 65, 2- 79  
Wire, Tie [W/.25" Fir Tree Clip], 2- 65,  
2- 69, 2- 81

**Y**

Yoke, 5- 19

