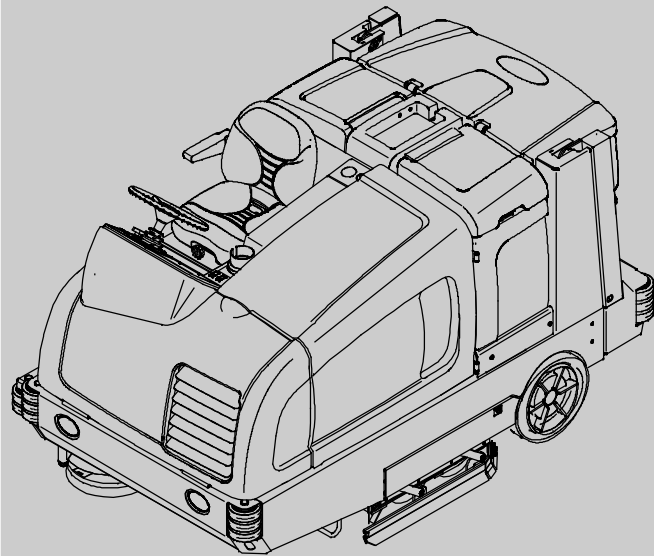
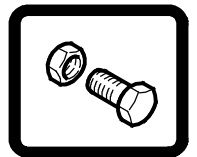




# M30

(Gas/LPG)

## Scrubber- Sweeper Parts Manual



**The Safe Scrubbing Alternative<sup>®</sup>**

**ES<sup>®</sup> Extended Scrub System**

**TennantTrue<sup>®</sup> Parts**

**Hygenic<sup>®</sup> Fully Cleanable Tanks**

**FloorSmart<sup>®</sup> Integrated Cleaning System**

**IRIS<sup>®</sup> a Tennant Technology**



**Global**



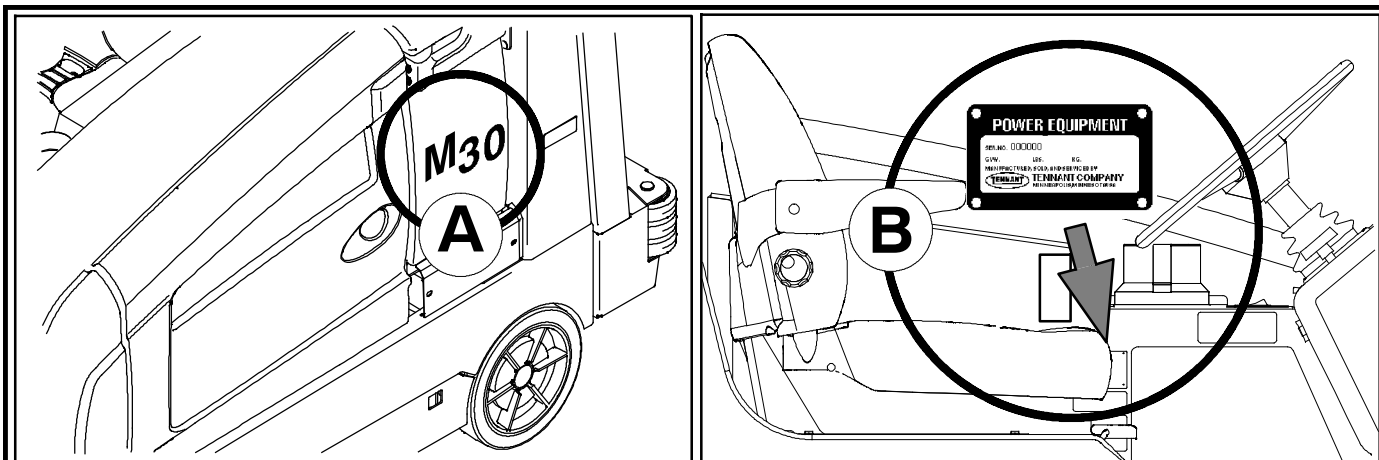
For the latest Parts manuals and other  
language Operator manuals, visit:

[www.tennantco.com/manuals](http://www.tennantco.com/manuals)

**9003946**

**Rev. 16 (5-2016)**





Ref	Part No.	Serial Number	Description	Qty.
1	82681	(000000- )	Bracket Wldt, Lpg Mount	1
2	63810	(000000- )	Latch Assy, Lpg Tank Mtg, W/Nut	4
3	51839	(000000- )	Nut Adjustable, Lpg Tank Mtg	2
4	49263	(000000- )	Tie, Cable	3
5	82556	(000000- 001039)	Bracket, Vaporizer	1
6	54930	(000000- )	Vaporizer, LPG	1

**HOW TO ORDER PARTS - See diagram above**

Only use TENNANT Company supplied or equivalent parts. Parts and supplies may be ordered online, by phone, by fax or by mail.

Follow the steps below to ensure prompt delivery.

1. **(A)** Identify the machine model.
2. **(B)** Identify the machine serial number from the data plate.
3. **(C)** Ensure the proper serial number is used from the parts list.
4. Identify the part number and quantity. Do not order by page or reference numbers.
5. Provide your name, company name, customer ID number, billing and shipping address, phone number and purchase order number.
6. Provide detail shipping instructions.

**(D)** ▽ - Identifies an assembly  
 ▲ - Identifies parts included in assembly

**Please fill out at time of installation for future reference.**

Model No. - \_\_\_\_\_

Serial No. - \_\_\_\_\_

Machine Options - \_\_\_\_\_

Sales Rep. - \_\_\_\_\_

Sales Rep. phone no. - \_\_\_\_\_

Customer ID Number - \_\_\_\_\_

Installation Date - \_\_\_\_\_

**Tennant Company**  
 PO Box 1452  
 Minneapolis, MN 55440  
 Phone: (800) 553- 8033 or  
 (763) 513- 2850  
 www.tennantco.com

**Tennant N.V.**  
 Industrielaan 6 5405 AB  
 P.O. Box 6 5400 AA Uden -  
 The Netherlands  
 europe@tennantco.com  
 www.tennantco.com

テナントカンパニー日本支店  
 〒210-0916神奈川県川崎市幸区南幸町2-9サンカビル5F  
 TEL:044-556-1201 FAX:044-556-1202  
 www.tennant.co.jp

Thermo- Sentry, Touch- N- Go, 1-STEP, Clean- Wedge, Variable Drain Valve, EasyOpen, Grip- N- Go, MaxPro2, Dura- Track, SmartRelease, InstantAccess, Duramer, FaST- PAK, ES, FloorSmart and ErgoSpace are trademarks of Tennant Company.

Specifications and parts are subject to change without notice.

Copyright © 2008 - 2016 TENNANT Company, Printed in U.S.A.

<b>BG</b>	<p><b>КАК ДА ПОРЪЧВАМЕ ЧАСТИ - Вижте схемата по-горе</b></p> <p>Използвайте само части, доставени от TENNANT или техни еквиваленти. Частите и доставките могат да се поръчат онлайн, по телефон, факс или по пощата.</p> <p>Следвайте долупосочените стъпки, за да си осигурите бърза и точна доставка.</p> <ol style="list-style-type: none"> <li><b>(A)</b> Посочете модела на машината.</li> <li><b>(B)</b> Посочете серийния номер на машината от табелката с техническите данни.</li> <li><b>(C)</b> Уверете се, че сте използвали точния сериен номер от списъка с части.</li> <li>Посочва номера на частта и количеството. Не поръчвайте части според страницата или референтните номера.</li> <li>Посочете своето име, наименованието на фирмата, клиентския номер, адреса за получаване на сметката и доставката, тел.номер и номера на поръчката.</li> <li>Посочете подробни инструкции за доставката.</li> </ol> <hr/> <p><b>(D)</b> ▽ - посочва начин на монтаж ▲ - посочва частите, включени в монтажа</p>	<p><b>Моля, попълнете по време на монтажа за бъдеща справка.</b></p> <p>Модел Э - _____</p> <p>Сериен Э - _____</p> <p>Опции на машината - _____</p> <p>Търговски представител - _____</p> <p>Тел. Э на търг. представител - _____</p> <p>Клиентски Э - _____</p> <p>Дата на монтаж - _____</p>
-----------	---	---

<b>CN</b>	<p><b>如何订购部件 - 参见下表</b></p> <p>仅使用 TENNANT 公司提供的或同等部件。部件和供应可以在线订购，通过电话、传真或邮件订购。</p> <p>请遵循下面的步骤确保及时交付。</p> <ol style="list-style-type: none"> <li><b>(A)</b> 确定机器型号。</li> <li><b>(B)</b> 从数据标签确定机器序列号。</li> <li><b>(C)</b> 确保使用部件列表中的正确序列号。</li> <li>确定部件号和数量。 不要按页面或参考编号订购。</li> <li>提供您的姓名、公司名称、客户 ID 号、付帐和送货地址、电话号码和采购单编号。</li> <li>提供详细的送货说明。</li> </ol> <hr/> <p><b>(D)</b> ▽ - 确定组件 ▲ - 确定组件中包含的组件</p>	<p><b>请在安装时填写供未来参考。</b></p> <p>型号 - _____</p> <p>序列号 - _____</p> <p>机器选项 - _____</p> <p>销售代表 - _____</p> <p>销售代表电话号码 - _____</p> <p>客户 ID 编号 - _____</p> <p>安装日期 - _____</p>
-----------	--	--

<b>CZ</b>	<p><b>OBJEDNÁVÁNÍ DÍLŮ - Viz schéma výše.</b></p> <p>Pou ívejte pouze díly dodané společností TENNANT Company nebo jim odpovídající. Díly a materiál lze objednat online, telefonem, faxem nebo poštou.</p> <p>Aby bylo zajištěno rychlé dodání, postupujte podle kroků uvedených ní e.</p> <ol style="list-style-type: none"> <li><b>(A)</b> Zjistěte model stroje.</li> <li><b>(B)</b> Zjistěte sériové číslo stroje z výrobního štítku.</li> <li><b>(C)</b> Pou íjte správné sériové číslo ze seznamu dílů.</li> <li>Určete číslo a mno ství dílů. Neobjednávejte podle stran nebo referenčních čísel.</li> <li>Uvedte jméno, název společnosti, číslo ID zákazníka, fakturační a dodací adresu, telefonní číslo a číslo objednávky.</li> <li>Uvedte podrobné pokyny pro dodání.</li> </ol> <hr/> <p><b>(D)</b> ▽ - označuje sestavu ▲ - označuje díly v sestavě</p>	<p><b>Vyplňte během sestavování pro budoucí potřebu.</b></p> <p>Číslo modelu - _____</p> <p>Sériové číslo - _____</p> <p>Doplňky zařízení - _____</p> <p>Obchodní zástupce - _____</p> <p>Tel. č. obchodního zástupce - _____</p> <p>Číslo ID zákazníka - _____</p> <p>Datum instalace - _____</p>
-----------	---	--

<b>DE</b>	<p><b>BESTELLEN VON ERSATZTEILEN - Siehe oben stehendes Diagramm.</b></p> <p>Verwenden Sie nur von TENNANT gelieferte oder gleichwertige Ersatzteile. Ersatz- und Verschleißteile können online, telefonisch, per Fax oder per E-Mail bestellt werden.</p> <p>Befolgen Sie für eine umgehende Lieferung die folgenden Schritte.</p> <ol style="list-style-type: none"> <li><b>(A)</b> Geben Sie das Modell der Maschine an.</li> <li><b>(B)</b> Geben Sie die Seriennummer der Maschine an (auf dem Datenaufkleber).</li> <li><b>(C)</b> Achten Sie darauf, dass die richtigen Seriennummer aus der Ersatzteilliste verwendet wird.</li> <li>Geben Sie die Ersatzteilnummer und die Menge an. Bestellen Sie nicht nach Seitenzahl oder Referenznummern.</li> <li>Geben Sie Ihren Namen, den Firmennamen, die Kundennummer, die Rechnungs- und Lieferadresse, die Telefonnummer und die Einkaufsauftragsnummer an.</li> <li>Erteilen Sie genaue Versandanweisungen.</li> </ol> <hr/> <p><b>(D)</b> ▽ - steht für eine Einheit ▲ - steht für Einzelteile einer Einheit</p>	<p><b>Bitte bei der Inbetriebnahme als Referenzangabe ausfüllen.</b></p> <p>Modellnr. - _____</p> <p>Seriennr. - _____</p> <p>Maschinenoptionen - _____</p> <p>Verkäufer - _____</p> <p>Telefonnummer des Verkäufers - _____</p> <p>Kundennummer - _____</p> <p>Installationsdatum - _____</p>
-----------	--	--

<b>DK</b>	<p><b>BESTILLING AF RESERVEDELE - Se ovenstående tabel.</b></p> <p>Brug kun reservedele, der er fremstillet af TENNANT, eller dele af tilsvarende kvalitet. Reservedele og tilbehør kan bestilles online, pr. telefon, pr. fax eller pr. brev.</p> <p>Følg nedenstående trin for at sikre hurtig levering.</p> <ol style="list-style-type: none"> <li>1. (A) Identificér maskinmodellen.</li> <li>2. (B) Identificér maskinens serienummer på datamærkatet.</li> <li>3. (C) Kontrollér, at det rigtige serienummer bruges i reservedelslisten.</li> <li>4. Identificér reservedelsnummeret og antallet. Bestil ikke efter side- eller referencenumre.</li> <li>5. Angiv dit navn, firmanavn, kunde-id-nummer, faktureringsadresse og leveringsadresse, telefonnummer og indkøbsordrenummer.</li> <li>6. Angiv detaljerede instruktioner til forsendelse.</li> </ol> <hr/> <p>(D) ▽ - identificerer en enhed ▲ - identificerer reservedele i en enhed</p>	<p><b>Udfyld venligst på installationstidspunktet til fremtidig brug.</b></p> <p>Modelnr. - _____</p> <p>Serienr. - _____</p> <p>Maskinekskstraudstyr - _____</p> <p>Salgskonsulent - _____</p> <p>Salgskonsulentens tlf. - _____</p> <p>Kunde-id-nr. - _____</p> <p>Installationsdato - _____</p>
-----------	--	--

<b>EE</b>	<p><b>KUIDAS VARUOSI TELLIDA – vaadake alltoodud joonist</b></p> <p>Kasutage ainult TENNANT Company poolt tarnitud või samaväärseid varuosi. Varuosi ja tarvikuid saab tellida Interneti, telefoni, faksi või posti teel.</p> <p>Kiire kohaletoimetamise tagamiseks järgige alltoodud juhiseid.</p> <ol style="list-style-type: none"> <li>1. (A) Märkige masina mudel.</li> <li>2. (B) Märkige andmesildil olev masina seerianumber.</li> <li>3. (C) Veenduge, et olete valinud varuosade loendist õige seerianumbri.</li> <li>4. Märkige varuosa number ja kogus. Ärge tellige lehekülje- või viitenumbri alusel.</li> <li>5. Märkige oma nimi, ettevõtte nimi, kliendinumber, arveldus- ja saatmisaadress, telefoninumber ja ostutellimuse number.</li> <li>6. Lisage täpsed saatmisjuhised.</li> </ol> <hr/> <p>(D) ▽ - tähistab komplekti ▲ - tähistab komplektis olevaid osi</p>	<p><b>Palun täitke paigaldamise ajal edaspidiseks viitamiseks.</b></p> <p>Mudeli number - _____</p> <p>Seerianumber - _____</p> <p>Masina lisavarustus - _____</p> <p>Müügiesindus - _____</p> <p>Müügiesinduse telefoninumber - _____</p> <p>Kliendinumber - _____</p> <p>Paigaldamise kuupäev - _____</p>
-----------	--	---

<b>ES</b>	<p><b>CÓMO SOLICITAR PIEZAS - Consulte el diagrama anterior.</b></p> <p>Utilice sólo las piezas suministradas por TENNANT Company o piezas equivalentes. Puede solicitar las piezas a través de internet, por teléfono, por fax o por correo.</p> <p>Siga los siguientes pasos para que la entrega sea rápida.</p> <ol style="list-style-type: none"> <li>1. (A) Indique el modelo de máquina.</li> <li>2. (B) Indique el número de serie de la etiqueta de datos.</li> <li>3. (C) Asegúrese de que indica el número de serie correcto de la lista de piezas.</li> <li>4. Indique la cantidad y el número de la pieza. No realice el pedido indicando el número de página o el de referencia.</li> <li>5. Incluya su nombre, el nombre de la empresa, el ID de cliente, las direcciones de envío y facturación, el número de teléfono y el número del pedido de compra.</li> <li>6. Facilite instrucciones de envío.</li> </ol> <hr/> <p>(D) ▽ - identifica un conjunto ▲ - identifica piezas de un conjunto</p>	<p><b>Rellene estos datos cuando realice la instalación para utilizarlos como referencia en el futuro.</b></p> <p>Nº modelo - _____</p> <p>Nº serie - _____</p> <p>Opciones de la máquina - _____</p> <p>Vendedor - _____</p> <p>Nº teléfono vendedor - _____</p> <p>Nº cliente - _____</p> <p>Fecha de instalación - _____</p>
-----------	--	---

<b>FI</b>	<p><b>KUINKA VARAOSIA TILATAAN - katso kuvaa yllä.</b></p> <p>Käytä ainoastaan TENNANTIN toimittamia tai niitä vastaavia varaosia. Voit tilata varaosia ja tarvikkeita internetistä, puhelimitse, faksilla tai sähköpostilla.</p> <p>Noudata seuraavia ohjeita täsmällisen toimituksen varmistamiseksi.</p> <ol style="list-style-type: none"> <li>1. (A) Katso koneen malli.</li> <li>2. (B) Katso koneen sarjanumero sen tunnustarrasta.</li> <li>3. (C) Varmista, että osaluettelosta, että käytät oikeaa sarjanumeroa.</li> <li>4. Katso osanumero ja kappalemäärä. Älä tilaa ilmoittamalla sivu- tai viitenumeroita.</li> <li>5. Ilmoita nimesi, yrityksesi nimi, asiakasnumero, laskutus- ja toimitusosoite, puhelinnumero ja ostotilauksen numero.</li> <li>6. Ilmoita yksityiskohtaiset toimitusosoitteet.</li> </ol> <hr/> <p>(D) ▽ - tarkoittaa kokoonpanoa ▲ - tarkoittaa kokoonpanoon sisältyviä osia</p>	<p><b>Ole hyvä ja täytä ottaessasi koneen käyttöön myöhempiä tarpeita varten.</b></p> <p>Mallinnumero - _____</p> <p>Sarjanumero - _____</p> <p>Koneen lisävarusteet - _____</p> <p>Myyntiedustaja - _____</p> <p>Myyntiedustajan puhelinnumero - _____</p> <p>Asiakasnumero - _____</p> <p>Asennuspäivä - _____</p>
-----------	---	--

<b>FR</b>	<p><b>COMMENT COMMANDER DES PIÈCES DÉTACHÉES - Voir le schéma ci-dessus.</b></p> <p>Utilisez uniquement des pièces fournies par la société TENNANT ou équivalentes. Les pièces et fournitures peuvent être commandées en ligne, par téléphone, fax, ou par courrier.</p> <p>Suivez les étapes ci-dessous pour assurer une livraison rapide.</p> <ol style="list-style-type: none"> <li>1. <b>(A)</b> Identifiez le modèle de la machine.</li> <li>2. <b>(B)</b> Identifiez le numéro de série de la machine, à partir de l'étiquette signalétique.</li> <li>3. <b>(C)</b> Assurez-vous que le numéro de série correct est utilisé à partir de la liste de pièces détachées.</li> <li>4. Identifiez le numéro de pièce et la quantité. Ne commandez pas par page ou numéros de référence.</li> <li>5. Fournissez votre nom, le nom de votre société, votre numéro d'identification de client, l'adresse de facturation et d'expédition, le numéro de téléphone et le numéro du bon de commande.</li> <li>6. Fournissez des instructions d'expédition détaillées.</li> </ol> <hr/> <p><b>(D)</b> ▽ - identifie un assemblage ▲ - identifie les pièces composant l'assemblage</p>	<p><b>A remplir au moment de l'installation à titre de référence.</b></p> <p>N° du modèle - _____</p> <p>N° de série - _____</p> <p>Options de la machine - _____</p> <p>Agent commercial - _____</p> <p>N° tél. de l'agent commercial - _____</p> <p>Numéro d'identification client - _____</p> <p>Date d'installation - _____</p>
-----------	--	---

<b>GR</b>	<p><b>ΤΡΟΠΟΣ ΠΑΡΑΓΓΕΛΙΑΣ ΑΝΤΑΛΛΑΚΤΙΚΩΝ - Βλ. παραπάνω διάγραμμα.</b></p> <p>Χρησιμοποιήστε μόνο ανταλλακτικά παρεχόμενα από την TENNANT Company ή ισοδύναμα. Τα ανταλλακτικά και αναλώσιμα μπορούν να παραγγελθούν online, τηλεφωνικά, με φαξ ή ταχυδρομικά.</p> <p>Ακολουθήστε τα παρακάτω βήματα για να εξασφαλίσετε την έγκαιρη αποστολή τους.</p> <ol style="list-style-type: none"> <li>1. <b>(A)</b> Βρείτε το μοντέλο μηχανήματος.</li> <li>2. <b>(B)</b> Βρείτε τον αριθμό σειράς του μηχανήματος από την ετικέτα στοιχείων.</li> <li>3. <b>(C)</b> Βεβαιωθείτε ότι χρησιμοποιείται ο σωστός αριθμός σειράς από τον κατάλογο ανταλλακτικών.</li> <li>4. Βρείτε κωδικό ανταλλακτικού και ποσότητα. Μην παραγγέψετε βάσει σελίδας ή αριθμών αναφοράς.</li> <li>5. Δώστε το όνομα σας, όνομα εταιρείας, ID (κωδικό) πελάτη, διεύθυνση τιμολόγησης και αποστολής, αριθμό τηλεφώνου και αριθμό εντολής προμήθειας.</li> <li>6. Δώστε λεπτομερείς πληροφορίες αποστολής.</li> </ol> <hr/> <p><b>(D)</b> ▽ - υποδηλώνει υποσύστημα ▲ - υποδηλώνει τα μέρη που περιλαμβάνονται στο υποσύστημα</p>	<p><b>Παρακαλούμε συμπληρώστε κατά την ώρα της εγκατάστασης για μελλοντική αναφορά.</b></p> <p>Αρ. Μοντέλου - _____</p> <p>Αρ. σειράς - _____</p> <p>Επιλογές Μηχανήματος - _____</p> <p>Εκπ. πωλήσεων - _____</p> <p>Τηλ. εκπροσώπου πωλήσεων - _____</p> <p>Αριθμός πελάτη - _____</p> <p>Ημερομηνία εγκατάστασης - _____</p>
-----------	---	---

<b>HU</b>	<p><b>HOGYAN RENDELJÜNK ALKATRÉSZEKET - Lásd: fenti diagramm.</b></p> <p>Kizárólag TENNANT vagy azzal egyenértékű cserealkatrészeket használjon. Az alkatrészeket és anyagokat meg lehet rendelni az Interneten keresztül, vagy telefonon, faxon és e-mailben.</p> <p>A pontos szállítás érdekében kövesse az alábbi lépéseket.</p> <ol style="list-style-type: none"> <li>1. <b>(A)</b> Adja meg a gép típusát.</li> <li>2. <b>(B)</b> Az adatcímké alapján adja meg a gép gyártási számát.</li> <li>3. <b>(C)</b> Ügyeljen arra, hogy a megfelelő gyártási számot válassza ki az alkatrészlistáról.</li> <li>4. Adja meg a rendelési számot és a mennyiséget. A rendeléshez ne az oldalszámot vagy a hivatkozási számot használja.</li> <li>5. Adja meg a nevét, a cége nevét, az ügyfélazonosító számát, a számlázási és szállítási címét, a telefonszámát és a rendelési számot.</li> <li>6. Adjon részletes szállítási utasításokat.</li> </ol> <hr/> <p><b>(D)</b> ▽ - a jel csomagra utal ▲ - a jel a csomagban található alkatrészekre utal</p>	<p><b>A későbbi visszakeresések érdekében kérjük, hogy a rovatokat az első üzembehelyezéskor töltsse ki.</b></p> <p>Típuszám - _____</p> <p>Gyártási szám - _____</p> <p>A gép felszereltsége - _____</p> <p>Kereskedelmi képviselő - _____</p> <p>Kereskedelmi képviselő telefonszáma - _____</p> <p>Ügyfél azonosító száma - _____</p> <p>Üzembehelyezés dátuma - _____</p>
-----------	---	---

<b>IT</b>	<p><b>COME ORDINARE LE PARTI - Vedere schema precedente.</b></p> <p>Utilizzare solo ricambi forniti da TENNANT o equivalenti. Ricambi e forniture possono essere ordinati online, per telefono, via fax o per posta elettronica.</p> <p>Per ottenere una consegna rapida, seguire i passaggi indicati di seguito.</p> <ol style="list-style-type: none"> <li>1. <b>(A)</b> Identificare il modello della macchina.</li> <li>2. <b>(B)</b> Identificare il numero di serie della macchina dall'etichetta dei dati.</li> <li>3. <b>(C)</b> Utilizzare il numero di serie corretto presente nell'elenco delle parti di ricambio.</li> <li>4. Identificare numero di parte e quantità. Non ordinare per numero di pagina o di riferimento.</li> <li>5. Fornire nome del contatto, nome della società, numero di ID cliente, indirizzo di fatturazione e di spedizione, numero di telefono e numero di ordine di acquisto.</li> <li>6. Fornire istruzioni dettagliate per la spedizione.</li> </ol> <hr/> <p><b>(D)</b> ▽ - identifica un gruppo ▲ - identifica parti comprese in un gruppo</p>	<p><b>Compilare il modulo al momento dell'installazione per poterlo consultare in futuro in caso di necessità.</b></p> <p>N. Modello - _____</p> <p>N. Serie - _____</p> <p>Opzioni della macchina - _____</p> <p>Venditore - _____</p> <p>Tel. venditore - _____</p> <p>Numero ID cliente - _____</p> <p>Data di installazione - _____</p>
-----------	--	---

<b>JP</b>	<p><b>パーツの発注方法 ? 上記の図を参照してください</b></p> <p>TENNANT社製のパーツまたは同等品のみをお使いください。          パーツやサプライ品のご注文は、オンライン、電話、FAX、または手紙でお願いいたします。          確実にお届けできるように、以下の情報お知らせください。</p> <ol style="list-style-type: none"> <li><b>(A)</b> 製品のモデル名をお知らせください。</li> <li><b>(B)</b> 製品のデータラベルに印刷されているシリアル番号をお知らせください。</li> <li><b>(C)</b> パーツリストを参照して、シリアル番号が正しいかご確認ください。</li> <li>パーツ番号と数量をお知らせください。マニュアル/カタログのページ番号や参照番号でのご注文はご遠慮ください。</li> <li>お客様のお名前、会社名、顧客ID番号、請求/発送先住所、電話番号、注文書番号をお知らせください。</li> <li>発送に関するご希望があれば、明記してください。</li> </ol> <hr/> <p><b>(D)</b> ▽ - アセンブリを示します          ▲ - アセンブリに含まれるパーツを示します</p>	<p><b>後日確認できるように、設置時に記入してください。</b></p> <p>モデルNo. - _____</p> <p>シリアルNo. - _____</p> <p>製品のオプション - _____</p> <p>販売代理店 - _____</p> <p>販売代理店の電話番号 - _____</p> <p>顧客ID番号 - _____</p> <p>設置日 - _____</p>
-----------	--	---

<b>LT</b>	<p><b>KAIP UŽSISAKYTI DALIS - žr. diagramą viršuje</b></p> <p>Naudokite tik "Tennant" kompanijos tiekiamas arba lygiavertes joms dalis. Dalis galite užsisakyti internetu, telefonu, faksu bei elektroniniu paštu.          Kad užsakymas būtų greitai įvykdytas, laikykitės išvardytų taisyklių.</p> <ol style="list-style-type: none"> <li><b>(A)</b> Nurodykite mašinos modelį.</li> <li><b>(B)</b> Norodykite mašinos serijos numerį, kurį rasite ant duomenų žymės.</li> <li><b>(C)</b> Įsitikinkite, kad nurodomas tikslus serijos numeris iš dalių sąrašo.</li> <li>Nurodykite dalies numerį ir reikiamą kiekį.          Neužsakinėkite pagal puslapius ar nuorodos numerius.</li> <li>Nurodykite savo vardą, kompanijos pavadinimą, kliento ID numerį, sąskaitos išrašymo ir vežimo adresą, telefono numerį ir pirkimo užsakymo numerį.</li> <li>Nurodykite išsamias gabenimo instrukcijas.</li> </ol> <hr/> <p><b>(D)</b> ▽ - žymi sistemą          ▲ - nurodo sistemos dalis</p>	<p><b>Prašome užpildyti montavimo metu, siekiant gauti informaciją ateityje.</b></p> <p>Modelio nr. - _____</p> <p>Serijos nr. - _____</p> <p>Mašinos parinktys - _____</p> <p>Prekybos atstovas - _____</p> <p>Komivojažieriaus tel. nr. - _____</p> <p>Pirkėjo ID numeris - _____</p> <p>Sumontavimo data - _____</p>
-----------	--	---

<b>LV</b>	<p><b>KĀ PASŪTĪT REZERVES DETALĀS - Skat. diagrammu iepriekš</b></p> <p>izmantojiet tikai TENNANT Company piegādātās vai tām līdzvērtīgas rezerves detaļas. Daļas un piegādi var pasūtīt internetā, pa tālruni, pa faksu vai pastu.          Lai nodrošinātu savlaicīgu piegādi, sekojiet zemāk aprakstītajiem soļiem.</p> <ol style="list-style-type: none"> <li><b>(A)</b> Nosakiet mašīnas modeli.</li> <li><b>(B)</b> Nosakiet mašīnas sērijas numuru uz tehnisko datu uzlīmes.</li> <li><b>(C)</b> Pārļiecinieties, ka tiek uzrakstīts attiecīgais sērijas numurs no detaļu saraksta.</li> <li>Nosakiet detaļas numuru un skaitu.          Veicot pasūtījumus neatsaucieties uz lapušu vai norādes numuriem.</li> <li>Uzrakstiet savu vārdu, uzņēmuma nosaukumi, klienta identitātes numuru, adresi rēķina piesūtīšanai un piegādei un pirkuma pasūtījuma numuru.</li> <li>Sniedziet detalizētu informāciju par piegādi.</li> </ol> <hr/> <p><b>(D)</b> ▽ - nosaka ierīci          ▲ - nosaka detaļas, kas ir komplektā ar ierīci</p>	<p><b>Veicot uzstādīšanu, lūdzam pierakstīt attiecīgo informāciju izmantošanai turpmāk.</b></p> <p>Modeļa Nr. - _____</p> <p>Sērijas Nr. - _____</p> <p>Iekārtas papildaprīkojums - _____</p> <p>Pārdošanas pārst. - _____</p> <p>Pārdošanas pārst. tālr. Nr. - _____</p> <p>Klienta identitātes numuru - _____</p> <p>Uzstādīšanas datums - _____</p>
-----------	--	--

<b>NL</b>	<p><b>HOE ONDERDELEN TE BESTELLEN - Zie schema hierboven.</b></p> <p>Gebruik alleen onderdelen die door TENNANT Company zijn geleverd of soortgelijke onderdelen. Onderdelen en voorraden kunnen online, per telefoon, fax of schriftelijk besteld worden.          Volg de stappen hieronder om een juiste levering te garanderen.</p> <ol style="list-style-type: none"> <li><b>(A)</b> Bepaal het machinemodel.</li> <li><b>(B)</b> Lees het serienummer van de machine af van het gegevenslabel.</li> <li><b>(C)</b> Zorg dat het juiste serienummer wordt gebruikt uit de onderdelenlijst.</li> <li>Bepaal het artikelnummer en het aantal. Bestel niet aan de hand van pagina's of referentienummers</li> <li>Geef uw naam, bedrijfsnaam, klantnummer, factuur- en leveringsadres, telefoonnummer en bestelnummer op.</li> <li>Geef gedetailleerde leveringsinstructies op.</li> </ol> <hr/> <p><b>(D)</b> ▽ - geeft een eenheid aan          ▲ - geeft de onderdelen van de eenheid aan</p>	<p><b>Vul tijdens installatie de onderstaande gegevens in voor eventueel toekomstig gebruik.</b></p> <p>Modelnr. - _____</p> <p>Serienr. - _____</p> <p>Machine-opties - _____</p> <p>Verkoopvert. - _____</p> <p>Telnr. verkoopvert. - _____</p> <p>Klantnummer - _____</p> <p>Installatiedatum - _____</p>
-----------	--	--

<b>NO</b>	<p><b>HVORDAN BESTILLE DELER - Se diagram over.</b></p> <p>Bruk kun deler levert av TENNANT Company eller ekvivalente deler. Deler og forsyninger kan bestilles online, per telefon, per faks eller per post.</p> <p>Følg trinnene under for å sikre rask levering.</p> <ol style="list-style-type: none"> <li>1. <b>(A)</b> Angi maskinmodellen.</li> <li>2. <b>(B)</b> Angi maskinens serienummer fra typeskiltet.</li> <li>3. <b>(C)</b> Forsikre deg om at korrekt serienummer brukes fra delelisten.</li> <li>4. Angi delenummer og antall. Bestill ikke ut fra side- eller referansenumre.</li> <li>5. Angi ditt navn, firmanavn, kunde- ID- nummer, fakturerings- og forsendelsesadresse, telefonnummer og innkjøpsordrenummer.</li> <li>6. Angi detaljerte forsendelsesinstruksjoner.</li> </ol> <hr/> <p>(D) ▽ - angir en delegruppe ▲ - angir deler inkludert i en delegruppe</p>	<p><b>Fyll ut ved installasjonstidspunkt for fremtidig bruk.</b></p> <p>Modellnr. - _____</p> <p>Serienr. - _____</p> <p>Maskinens tillegg - _____</p> <p>Salgsrep. - _____</p> <p>Salgsrep. telefonnr. - _____</p> <p>Kunde- ID- nummer - _____</p> <p>Installasjonsdato - _____</p>
-----------	---	---

<b>PL</b>	<p><b>JAK ZAMAWIAĆ CZĘŚCI - patrz schemat powyżej.</b></p> <p>Należy używać wyłącznie części dostarczanych przez firmę TENNANT Company lub równoważnych. Części i dostawy mogą być zamawiane online, przez telefon, faksem lub pocztą.</p> <p>Aby zapewnić szybką dostawę, należy przestrzegać następujących wskazówek.</p> <ol style="list-style-type: none"> <li>1. <b>(A)</b> Określić model maszyny.</li> <li>2. <b>(B)</b> Określić numer seryjny maszyny znajdujący się na tabliczce znamionowej.</li> <li>3. <b>(C)</b> Odszukać ten numer seryjny w wykazie części.</li> <li>4. Określić numer części i ilość. Nie zamawiać na podstawie numeru strony lub liczby porządkowej wykazu.</li> <li>5. Podać swoje nazwisko, nazwę firmy, numer identyfikacyjny klienta, adres dostawy i dostarczenia rachunku, numer telefonu i numer zamówienia zakupu.</li> <li>6. Podać dokładne instrukcje dotyczące dostawy.</li> </ol> <hr/> <p>(D) ▽ - oznacza zespół ▲ - oznacza część w zespole</p>	<p><b>Prosimy wpisać datę instalacji do późniejszego wykorzystania.</b></p> <p>Nr modelu - _____</p> <p>Nr seryjny - _____</p> <p>Opcje maszyny - _____</p> <p>Przedst. sprzedaży - _____</p> <p>Nr tel. przedst. sprzed. - _____</p> <p>Nr ident. klienta - _____</p> <p>Data instalacji - _____</p>
-----------	--	---

<b>PT G</b>	<p><b>COMO ENCOMENDAR PEÇAS - Consulte o diagrama acima.</b></p> <p>Utilize apenas peças fornecidas pela TENNANT Company ou equivalentes. As peças e consumíveis podem ser encomendados online, por telefone, fax ou correio.</p> <p>Siga os passos abaixo para garantir uma entrega rápida.</p> <ol style="list-style-type: none"> <li>1. <b>(A)</b> Identifique o modelo da máquina.</li> <li>2. <b>(B)</b> Identifique o número de série da máquina que se encontra na etiqueta de dados.</li> <li>3. <b>(C)</b> Certifique-se de que usa o número de série correcto da lista de peças.</li> <li>4. Identifique o número de produto e a quantidade. Não encomende através de números de página ou de referência.</li> <li>5. Forneça o seu nome, o nome da empresa, o número de ID do cliente, os endereços de facturação e entrega, o número de telefone e o número da nota de encomenda.</li> <li>6. Forneça instruções de entrega detalhadas.</li> </ol> <hr/> <p>(D) ▽ - identifica uma unidade ▲ - identifica peças incluídas numa unidade</p>	<p><b>Preencha na altura da instalação para futura referência.</b></p> <p>Modelo nº - _____</p> <p>Nº de série - _____</p> <p>Opcões da máquina - _____</p> <p>Vendedor - _____</p> <p>Telefone do vendedor - _____</p> <p>Número de ID do cliente - _____</p> <p>Data de instalação - _____</p>
-------------	--	--

<b>RU</b>	<p><b>КАК ЗАКАЗАТЬ ЗАПЧАСТИ - См. схему ниже.</b></p> <p>Используйте только запчасти, поставляемые компанией TENNANT или их аналоги. Запасные части и расходные материалы можно заказать в режиме онлайн, телефоном, факсом или электронной почтой.</p> <p>Для своевременной доставки следуйте описанным ниже инструкциям.</p> <ol style="list-style-type: none"> <li>1. <b>(A)</b> Укажите модель машины.</li> <li>2. <b>(B)</b> Укажите серийный номер машины, обозначенный на табличке технических данных.</li> <li>3. <b>(C)</b> Удостоверьтесь, что надлежащий серийный номер перечислен в списке запчастей.</li> <li>4. Укажите номер детали и нужное количество. Не используйте номера страниц или ссылок.</li> <li>5. Укажите свое имя, название компании, идентификационный номер покупателя, расчетный адрес и адрес доставки, телефонный номер и номер заказа на покупку.</li> <li>6. Укажите подробные сведения о доставке.</li> </ol> <hr/> <p>(D) ▽ - означает узел ▲ - обозначает деталь узла</p>	<p><b>Во время установки заполните, пожалуйста, эти сведения для того, чтобы ссылаться в дальнейшем.</b></p> <p>Модель Э - _____</p> <p>Серийный Э - _____</p> <p>Опции машины - _____</p> <p>Торговый представитель - _____</p> <p>Телефон торгового представителя - _____</p> <p>Идент. номер покупателя - _____</p> <p>Дата установки - _____</p>
-----------	--	--

<b>SE</b>	<p><b>BESTÄLLNING AV RESERVDELAR - Se ovanstående schema.</b></p> <p>Använd endast delar från Tennant Company eller likvärdiga. Delar och material kan beställas online, telefoniskt, per fax eller post.</p> <p>Följ nedanstående steg för en snabb leverans.</p> <ol style="list-style-type: none"> <li>(A) Identifiera maskinens modell.</li> <li>(B) Identifiera maskinens serienummer på typskylten.</li> <li>(C) Kontrollera att rätt serienummer används från delistan.</li> <li>Identifiera artikelnumret och mängden. Beställ inte med hjälp av sido- eller referensnummer.</li> <li>Uppge ditt namn, företagets namn, kundens ID- nummer, faktura- och leveransadress, telefonnummer och ordernumret vid inköp.</li> <li>Ge detaljerade transportanvisningar.</li> </ol> <hr/> <p>(D) ▽ - identifierar en modul ▲ - identifierar delar som ingår i en modul</p>	<p><b>Fyll i vid installation och spar för framtida bruk.</b></p> <p>Modellnr. - _____</p> <p>Serienr. - _____</p> <p>Tilvalsutrustning - _____</p> <p>Försäljare - _____</p> <p>Försäljarens tel.nr. - _____</p> <p>Kundnummer - _____</p> <p>Installationsdatum - _____</p>
-----------	---	---

<b>SK</b>	<p><b>POSTUP PRI OBJEDNÁVANÍ ČASTÍ - Pozri vyššie uvedený diagram.</b></p> <p>Vyu ívajte výhradne dielce dodané spoločnos ou TENNANT, alebo ich ekvivalenty. Dielce a polo ky je mo né objedna online, telefonicky, faxom, alebo poštou.</p> <p>Na zabezpečenie promptného doručenia sa riadte nasledovnými krokmi.</p> <ol style="list-style-type: none"> <li>(A) Identifikujte model stroja.</li> <li>(B) Z etikety s údajmi identifikujte sériové číslo stroja.</li> <li>(C) Ubezpečte sa, e ste zadali správne sériové číslo zo zoznamu dielcov.</li> <li>Identifikujte číslo dielu a mno stvo. Neobjednávajte pomocou čísel strán, alebo referenčných čísel.</li> <li>Zadajte Vaše meno, meno spoločnosti, ID číslo zákazníka, fakturačnú a prepravnú adresu, telefónne číslo a objednávacie číslo dielu.</li> <li>Uvedte podrobné prepravné pokyny.</li> </ol> <hr/> <p>(D) ▽ - identifikuje sadu ▲ - identifikuje časti sady</p>	<p><b>Vypĺňte prosím pri inštalácii pre prípad potreby v budúcnosti.</b></p> <p>č. modelu - _____</p> <p>Sériové č. - _____</p> <p>Zvláštne príslušenstvo stroja - _____</p> <p>Obchodné zastúpenie - _____</p> <p>Obch. zastúpenie tel. č. - _____</p> <p>ID č. zákazníka - _____</p> <p>Dátum inštalácie - _____</p>
-----------	---	--

<b>SL</b>	<p><b>NAROČANJE NADOMESTNIH DELOV - glejte zgornjo sliko.</b></p> <p>Uporabljajte samo originalne nadomestne dele Tennant ali enakovredne dele. Dele in potrošni material lahko naročite prek spleta, po telefonu, faksu ali pošti.</p> <p>Za zagotovitev čimbolj hitre dostave sledite spodnjim navodilom.</p> <ol style="list-style-type: none"> <li>(A) Ugotovite model stroja.</li> <li>(B) Na ploščici s podatki poiščite serijsko številko stroja.</li> <li>(C) Poskrbite, da na seznamu nadomestnih delov poiščete pravilno serijsko številko.</li> <li>Poiščite številko dela in potrebno količino. Pri naročilih ne navajajte strani ali referenčne številke.</li> <li>Navedite svoje ime, ime podjetja, ID številko stranke, naslova za dostavo in izdajo računa, telefonsko številko in številko naročila.</li> <li>Navedite podrobna navodila za dostavo.</li> </ol> <hr/> <p>(D) ▽ - označuje sklop ▲ - označuje dele sklopa</p>	<p><b>Prosimo, da ob vgradnji izpolnite te podatke, da vam bodo v prihodnje na voljo.</b></p> <p>Št. modela - _____</p> <p>Serijska številka - _____</p> <p>Dotatna oprema stroja - _____</p> <p>Prodajni predstavnik - _____</p> <p>Telefonska št. prodajnega predstavnika - _____</p> <p>Številka stranke - _____</p> <p>Datum vgradnje - _____</p>
-----------	---	---

<b>TR</b>	<p><b>PARÇALARIN SİPARİŞ EDİLMESİ - Yukarıdaki şemaya bakın.</b></p> <p>Yalnızca TENNANT Company'den sağlanan veya eşdeğerde parçalar kullanın. Parça veya sarf malzemeleri çevrimiçi olarak, telefonla, faksla veya postayla sipariş edilebilir.</p> <p>Zamanında teslimatı sağlamak için aşağıdaki adımları izleyin.</p> <ol style="list-style-type: none"> <li>(A) Makine modelini belirtin.</li> <li>(B) Veri etiketinden makine seri numarasını belirtin.</li> <li>(C) Parça listesinden uygun seri numarasının kullanıldığınıdan emin olun.</li> <li>Parça numarasını ve miktarını belirtin. Sayfa veya referans numaralarını kullanarak sipariş vermeyin.</li> <li>Adınızı, şirketinizin adını, müşteri kimlik numaranızı, faturalama ve sevkiyat adreslerini, telefon numarasını ve satın alma siparişi numarasını belirtin.</li> <li>Ayrıntılı sevkiyat talimatlarını belirtin.</li> </ol> <hr/> <p>(D) ▽ - bir tertibatı belirtir ▲ - tertibattaki parçaları belirtir</p>	<p><b>İleri tarihlerde başvurmak için lütfen kurulum sırasında doldurun.</b></p> <p>Model No. - _____</p> <p>Seri No. - _____</p> <p>Makine Seçenekleri - _____</p> <p>Satış Temsilcisi - _____</p> <p>Satış Temsilcisi telefon no. - _____</p> <p>Müşteri Kimlik Numarası - _____</p> <p>Kurulum Tarihi - _____</p>
-----------	---	--



# GENERAL RECOMMENDED MAINTENANCE

## General Recommended Maintenance Items

Ref.	Part No.	Serial Number	Description	Qty.
▽	9002553	(000000- 003999 )	Maint Kit, 400hr, Gas [M20/T20/M30]	1
▲	372575	(000000- 003999 )	Sparkplug [Gm ]	4
▲	369746	(000000- 003999 )	Element, Fltr, Air [Dn]	1
▲	372440	(000000- 003999 )	Filter, Fuel [Gm 1.6l/3.0l]	1
▽	9002554	(000000- 001320 )	Maint Kit, 400hr, Lpg [M20/T20/M30]	1
▲	372575	(000000- 001320 )	Sparkplug [Gm ]	4
▲	369746	(000000- 001320 )	Element, Fltr, Air [Dn]	1
▲	372615	(000000- 001320 )	Filter Kit, Fuelock, Lpg	1
▽	9007382	(001321- 003999 )	Maint Kit, 400hr [M20/T20/M30 Lpg 2010]	1
▲	372575	(001321- 003999 )	Sparkplug [Gm, 1pick=1plug]	4
▲	369746	(001321- 003999 )	Element, Fltr, Air [Dn]	1
▲	9007380	(001321- 003999 )	Filter Kit, Fuelock, Lpg	1
▽	9002555	(000000- 003999 )	Maint Kit, 800hr, Gas [M20/T20/M30]	1
▲	31613	(000000- 003999 )	Strainer, Hyd, 025gpm 100mesh 03psi	1
▲	25122	(000000- 003999 )	Cap, Breather, Hyd, 2.4 Ds	1
▲	1021579	(000000- 003999 )	Filter Assy, Hyd, 10mic	1
▲	372440	(000000- 003999 )	Filter, Fuel [Gm 1.6l/3.0l]	1
▽	9002613	(000000- 001320 )	Maint Kit, 800hr, Lpg [M20/T20/M30]	1
▲	31613	(000000- 001320 )	Strainer, Hyd, 025gpm 100mesh 03psi	1
▲	25122	(000000- 001320 )	Cap, Breather, Hyd, 2.4 Ds	1
▲	1021579	(000000- 001320 )	Filter Assy, Hyd, 10mic	1
▲	372615	(000000- 001320 )	Filter Kit, Fuelock, Lpg	1
▽	9007381	(001321- 003999 )	Maint Kit, 800hr [M20/T20/M30 Lpg 2010]	1
▲	31613	(001321- 003999 )	Strainer, Hyd, 025gpm 100mesh 03psi	1
▲	25122	(001321- 003999 )	Cap, Breather, Hyd, 2.4 Ds	1
▲	1021579	(001321- 003999 )	Filter Assy, Hyd, 10mic	1
▲	9007380	(001321- 003999 )	Filter Kit, Fuelock, Lpg	1
	371972	(000000- 003999 )	Element, Fltr, Oil, Eng, Spin- On (GM)	1
	393982	(004000- )	Element, Fltr, Oil, Spin- On (Mits)	1
	1048295AM	(000000- )	Filter, Panl, Syn, 4.2 X 20.0 X 30.0	1
	1027290	(000000- )	Filter, Soltn, 20mesh, Pm12 3.1d 02.6l	1
	87866	(000000- )	Key, Ignition [Set Of 2]	1
	372603	(000000- 003999 )	Wire Set, Sparkplug [Set Of 4, 1.6l]	1
	20833	(000000- )	Wheel, 03.0d 1.38w 0.50b	2
	372571	(000000- )	Belt, Ribbed, 39.0l	1
	1024586	(000000- )	Side Door Inner Skirt	2
	1019295	(000000- )	Side Door Outer Skirt	2
	1033269	(000000- )	Front Tabbed Skirt	1
	1033549	(000000- )	Rear Skirt	1
	1033548	(000000- )	Rear Recirculation Flap	1
	9010622	(004000- 004582 )	Plug, Spark	4
	9014160	(004583- )	Plug, Spark	4

# GENERAL RECOMMENDED MAINTENANCE

## General Recommended Maintenance Items

Ref.	Part No.	Serial Number	Description	Qty.
	1035067	(000000-	) Linard Front Squeegee - Std.	1
	1035052	(000000-	) Linatex Rear Squeegee - Std.	1
	83874	(000000-	) Linatex Rear Squeegee End Gasket	2
	1031011	(000000-	) Linatex Side Squeegee	2
	1025005	(000000- 001278 )	Linatex Side Brush Squeegee	1
	1046980	(001279- 004481 )	Blade, Sqge, Side Brush, Linatex	1
	1073414	(004482-	) Blade, Sqge, Side Brush, Linatex	1
	1047238	(001279- 004481 )	Blade, Sqge, Side Brush, Linatex	1
	1073415	(004482-	) Blade, Sqge, Side Brush, Linatex	1
	1038681	(000000-	) Urethane Front Squeegee	1
	1038680	(000000-	) Urethane Rear Squeegee	1
	1031823	(000000-	) Urethane Side Squeegee	2
	1027716	(000000- 001278 )	Urethane Side Brush Squeegee	1
	1059091	(001279- 004481 )	Blade, Sqge, Side Brush, Urethane	1
	1073413	(004482-	) Blade, Sqge, Side Brush, Urethane	1
	1059092	(001279- 004481 )	Blade, Sqge, Side Brush, Urethane	1
	1073416	(004482-	) Blade, Sqge, Side Brush, Urethane	1
	16411	(000000-	) Paint, Airdry, Off- White, 12oz (Not Europe)	1
	16412	(000000-	) Paint, Airdry, Teal, 12oz, Solid (Not Europe)	1
	377540	(000000-	) Paint, Airdry, Blk, 12oz (Not Europe)	1
	377538	(000000-	) Paint, Airdry, Gray, 12oz [Enamel] (Not Europe)	1
	377537	(000000-	) Paint, Airdry, Iron Gray,12oz[Pwdr Coat] (Not Europe)	1
	1057710	(000000-	) Oil, Hyd [El, Iso 100, 01gal]	1
	1057711	(000000-	) Oil, Hyd [El, Iso 100, 05gal]	1
	1069019	(000000-	) Oil, Hyd [El, Iso 68, 01gal]	1
	1069020	(000000-	) Oil, Hyd [El, Iso 68, 05gal]	1
	1057707	(000000-	) Oil, Hyd [El, Iso 32, 01gal]	1
	1057708	(000000-	) Oil, Hyd [El, Iso 32, 05gal]	1
	99321	(000000-	) Oil, Hydraulic 68 [20] (CE ONLY)	1

## SECTION 2

Contents	Page
Fig. 1 - Brushes, Replacement, Scrub Head	2-3
Fig. 2 - Brushes, Replacement, Side Brush	2-4
Fig. 3 - Main Frame Group	2-6
Fig. 4 - Operator Station	2-8
Fig. 5 - Operator Station Insulation Group	2-10
Fig. 6 - Instrument Panel Group	2-12
Fig. 7 - Seat Group	2-14
Fig. 8 - Steering Group	2-16
Fig. 9 - Front Cover Group	2-18
Fig. 10 - Engine Cover Group	2-20
<b>GM Engine</b>	<b>Page</b>

Fig. 11 - GM Engine and Mount Group (000000-003999)	2-22
Fig. 12 - GM Engine EFI Group, Gasoline (000000-001320)	2-24
Fig. 13 - GM Engine EFI Group, Gasoline (001321-003999)	2-26
Fig. 14 - GM Engine EFI Group, LPG (000000-003999)	2-28
Fig. 15 - GM Engine Vaporizer Group, LPG (000000-001320)	2-30
Fig. 16 - GM Engine Vaporizer Group, LPG (001321-003999)	2-32
Fig. 17 - GM Engine Air Cleaner Group, Gasoline (000000-003999)	2-34
Fig. 18 - GM Engine Air Cleaner Group, LPG (000000-003999)	2-36
Fig. 19 - GM Engine Alternator and Fan Group (000000-003999)	2-38
Fig. 20 - GM Engine Muffler Group (000000-003999)	2-40
Fig. 21 - GM Engine Radiator and Mount Group (000000-001249)	2-42
Fig. 22 - GM Engine Radiator and Mount Group (001250-003999)	2-44
Fig. 23 - GM Engine Radiator Hose Group (000000-003999)	2-46
<b>Mitsubishi Engine</b>	<b>Page</b>

Fig. 24 - Mitsubishi Engine and Mount Group, Gas (004000- )	2-48
Fig. 25 - Mitsubishi Engine and Mount Group, LPG (004000- )	2-50
Fig. 26 - Mitsubishi Engine EFI Group, Gasoline (004000- )	2-52
Fig. 27 - Mitsubishi Engine EFI Group, LPG (004000- )	2-54
Fig. 28 - Mitsubishi Engine Air Cleaner Group, Gasoline (004000- )	2-56
Fig. 29 - Mitsubishi Engine Air Cleaner Group, LPG (004000- )	2-58

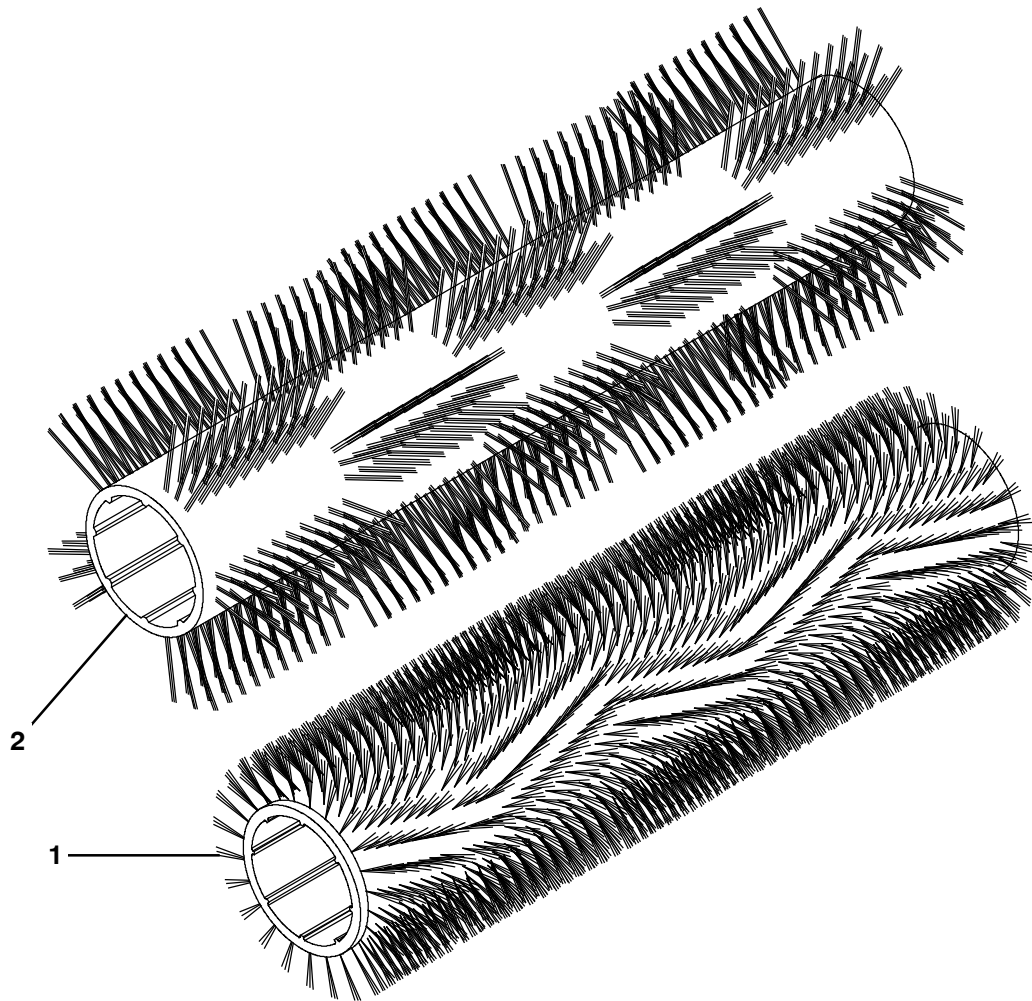
Mitsubishi Engine	Page
Fig. 30 - Mitsubishi Engine Alternator and Fan Group (004000- )	2-60
Fig. 31 - Mitsubishi Engine Muffler Group (004000- )	2-62
Fig. 32 - Mitsubishi Engine Radiator and Mount Group (004000- )	2-64
Fig. 33 - Mitsubishi Engine Radiator Hose Group (004000- )	2-66
<b>Contents</b>	<b>Page</b>

Fig. 34 - Engine Fuel Tank Group, Gasoline	2-68
Fig. 35 - Engine Fuel Tank Group, LPG	2-70
Fig. 36 - Battery and Electrical Group	2-72
Fig. 37 - Wheel Group, Front Drive	2-74
Fig. 38 - Wheel and Brake Group	2-76
Fig. 39 - Brake Pedal Linkage Group	2-78
Fig. 40 - Directional Pedal Group	2-80
Fig. 41 - Hydraulic Pump Linkage Group	2-82
Fig. 42 - Hopper Lift Arms Group	2-84
Fig. 43 - Hopper and Debris Screen Group	2-86
Fig. 44 - Hopper Cover and Dust Filter Group	2-88
Fig. 45 - Hopper Bumper Group	2-90
Fig. 46 - Hopper Dump Door Group	2-92
Fig. 47 - Brush Drive Group, Left Side	2-94
Fig. 48 - Brush Drive Group, Right Side	2-96
Fig. 49 - Brush Head Lift Group	2-98
Fig. 50 - Brush Head Skirt Group	2-100
Fig. 51 - Squeegee Lift Group, Rear	2-102
Fig. 52 - Squeegee Group, Rear	2-104
Fig. 53 - Squeegee Linkage Group, Rear	2-106
Fig. 54 - Squeegee Group, Right Side	2-108
Fig. 55 - Squeegee Lift Group, Right Side	2-110
Fig. 56 - Squeegee Group, Left Side	2-112
Fig. 57 - Squeegee Lift Group, Left Side	2-114
Fig. 58 - Solution Tank Group	2-116
Fig. 59 - Solution Tank Drain Group	2-120
Fig. 60 - Solution Control Group	2-122
Fig. 61 - Recovery Tank Group	2-124
Fig. 62 - Recovery Tank Drain Group	2-126
Fig. 63 - Vacuum Fan Group, Scrubbing (000000-004454)	2-128
Fig. 64 - Vacuum Fan Group, Scrubbing (004455- )	2-130
Fig. 65 - Vacuum Fan Group, Sweeping	2-132
Fig. 66 - Hydraulic Schematic (000000-001462)	2-134
Fig. 67 - Hydraulic Schematic (001463- )	2-136
Fig. 68 - Hydraulic Hose Group, Steering and Propel	2-138
Fig. 69 - Hydraulic Hose Group, Pump and Vacuum Fan (000000-004454)	2-140
Fig. 70 - Hydraulic Hose Group, Pump and Vacuum Fan (004455- )	2-142

# STANDARD PARTS

<b>Contents</b>	<b>Page</b>
Fig. 71 - Hydraulic Hose Group, Brush and Hopper . . . . .	2-144
Fig. 72 - Hydraulic Hose Group, Squeegee Lift . . . . .	2-146
Fig. 73 - Hydraulic Pumps Group . . . . .	2-148
Fig. 74 - Hydraulic Cooler and Tubes Group . . . . .	2-150
Fig. 75 - Hydraulic Reservoir Group . . . . .	2-152
Fig. 76 - Hydraulic Valve Group . . . . .	2-154
<b>GM Engine</b>	<b>Page</b>
Fig. 77 - GM Electrical Schematic (000000-001544) . . . . .	2-156
Fig. 78 - GM Electrical Schematic (001545-003999) . . . . .	2-164
Fig. 79 - GM Electrical Schematic, Gasoline Engine Harness (000000-001320) . . . . .	2-172
Fig. 80 - GM Electrical Schematic, Gas Engine Harness (001321-003999) . . . . .	2-174
Fig. 81 - GM Electrical Schematic, LPG Engine Harness (000000-001320) . . . . .	2-176
Fig. 82 - GM Electrical Schematic, LPG Engine Harness (001321-003999) . . . . .	2-178
<b>Mitsubishi Engine</b>	<b>Page</b>
Fig. 83 - Mitsubishi Electrical Schematic (004000- ) . . . . .	2-180
Fig. 84 - Mitsubishi Electrical Schematic, Gas Engine Harness (004000- ) . . . . .	2-188
Fig. 85 - Mitsubishi Electrical Schematic, LPG Engine Harness (004000- ) . . . . .	2-190
<b>Contents</b>	<b>Page</b>
Fig. 86 - Electrical Wire Harness Group, Main . . . . .	2-192
Fig. 87 - Electrical Wire Harness Group, Headlight . . . . .	2-199
Fig. 88 - Electrical Wire Harness Group, Hopper . . . . .	2-200
Fig. 89 - Electrical Wire Harness Group, Hopper Cover . . . . .	2-202
Fig. 90 - Electrical Wire Harness Group, Gasoline/LPG Engine . . . . .	2-204
Fig. 91 - Label Group . . . . .	2-206

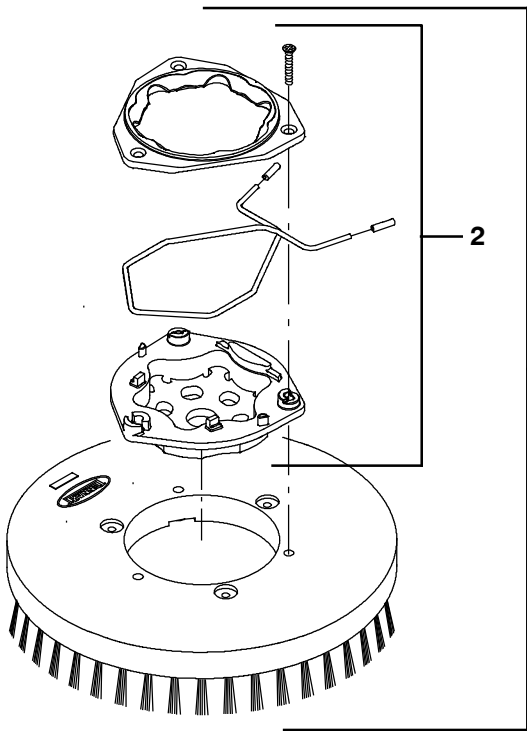
Fig. 1 - Brushes, Replacement, Scrub Head



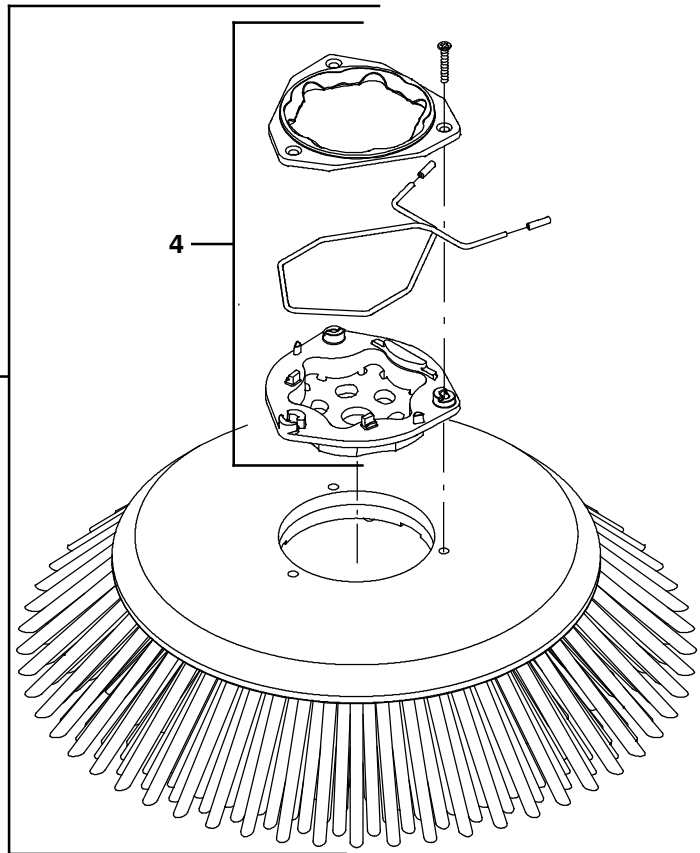
354408 - M30

Ref.	Part No.	Serial Number	Description	Qty.
1	1033375	(000000-	) Brush, Sweep / Scrub, 48L, 24 Sr, Polypropylene	2
1	1033372	(000000-	) Brush, Sweep / Scrub, 48L, 24 Sr, Super Abrasive	2
1	1033246	(000000-	) Brush, Sweep / Scrub, 48L, 24 Sr, Polyester	2
1	1033374	(000000-	) Brush, Sweep / Scrub, 48L, 24 Sr, Heavy Duty Polypropylene	2
2	1038430	(000000-	) Brush, Sweep / Scrub, 48L, Wndw, Polypropylene	2
2	1059641	(000000-	) Brush, Sweep / Scrub, 48L, Wndw, Super Abrasive	2

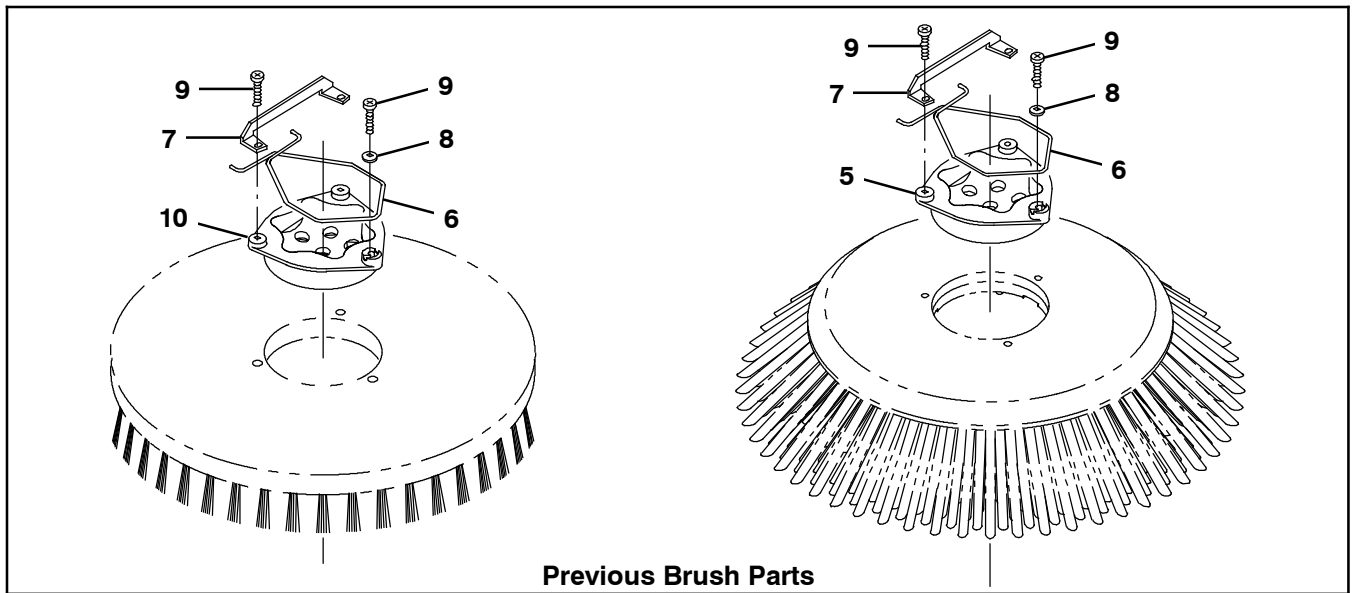
**Fig. 2 - Brushes, Replacement, Side Brush**



**SCRUBBING  
SIDE BRUSH**



**SWEEPING  
SIDE BRUSH**



**Previous Brush Parts**

Fig. 2 - Brushes, Replacement, Side Brush

Ref.	Part No.	Serial Number	Description	Qty.
▽	1	1220235	(000000- ) Brush Assy, Disk, Scb, 16.0d, Nylon	1
▲	2	9014662	(000000- ) Brush Kit, Hub Assy, Drive, Ci [Hdpe In]	1
▽	1	1220236	(000000- ) Brush Assy, Disk, Scb, 16.0d, Heavy Duty Polypropylene	1
▲	2	9014662	(000000- ) Brush Kit, Hub Assy, Drive, Ci [Hdpe In]	1
▽	1	1221543	(000000- ) Brush Assy, Disk, Scb, 16.0d, Super Abrasive	1
▲	2	9014662	(000000- ) Brush Kit, Hub Assy, Drive, Ci [Hdpe In]	1
▽	3	1220185	(000000- ) Brush Assy, Disk, Swp, 24.0d, Polypropylene	1
▲	4	9014666	(000000- ) Brush Kit, Hub Assy, Drive, Ci [Uhmw]	1
<b>Previous Brush Parts</b>				
	5	1017368	(000000- ) Hub, Drive, Brush, Disk, 3hole 5.8bc	1
	6	14838	(000000- ) Spring, Wir, 0.16d, Brush Retaining	1
	7	24299	(000000- ) Bracket, Retainer, Spring	1
	8	01684	(000000- ) Washer, Flat, 0.27b 0.69d .05, Ss	1
	9	32746	(000000- ) Screw, Pan, Phl, M6 X 1.00 X 35, Ss	3
	10	15539	(000000- ) Hub, Drive, Brush, Disk, 3hole 5.8bc[6t]	1
		1042500	(000000- ) Brush Assy, Disk, Scrub, 16.0 D, Heavy Duty Polypropylene (Replaced by 1220236)	1
		1042504	(000000- ) Brush Assy, Disk, Scrub, 16.0 D, Super Abrasive (Replaced by 1221543)	1
		1042499	(000000- ) Brush Assy, Disk, Scrub, 16.0D, Nylon (Replaced by 1220235)	1
		1027688	(000000- ) Brush Assy, Disk, Sweep, 24.oD, Polypropylene (Replaced by 1220185)	1

**Fig. 3 - Main Frame Group**

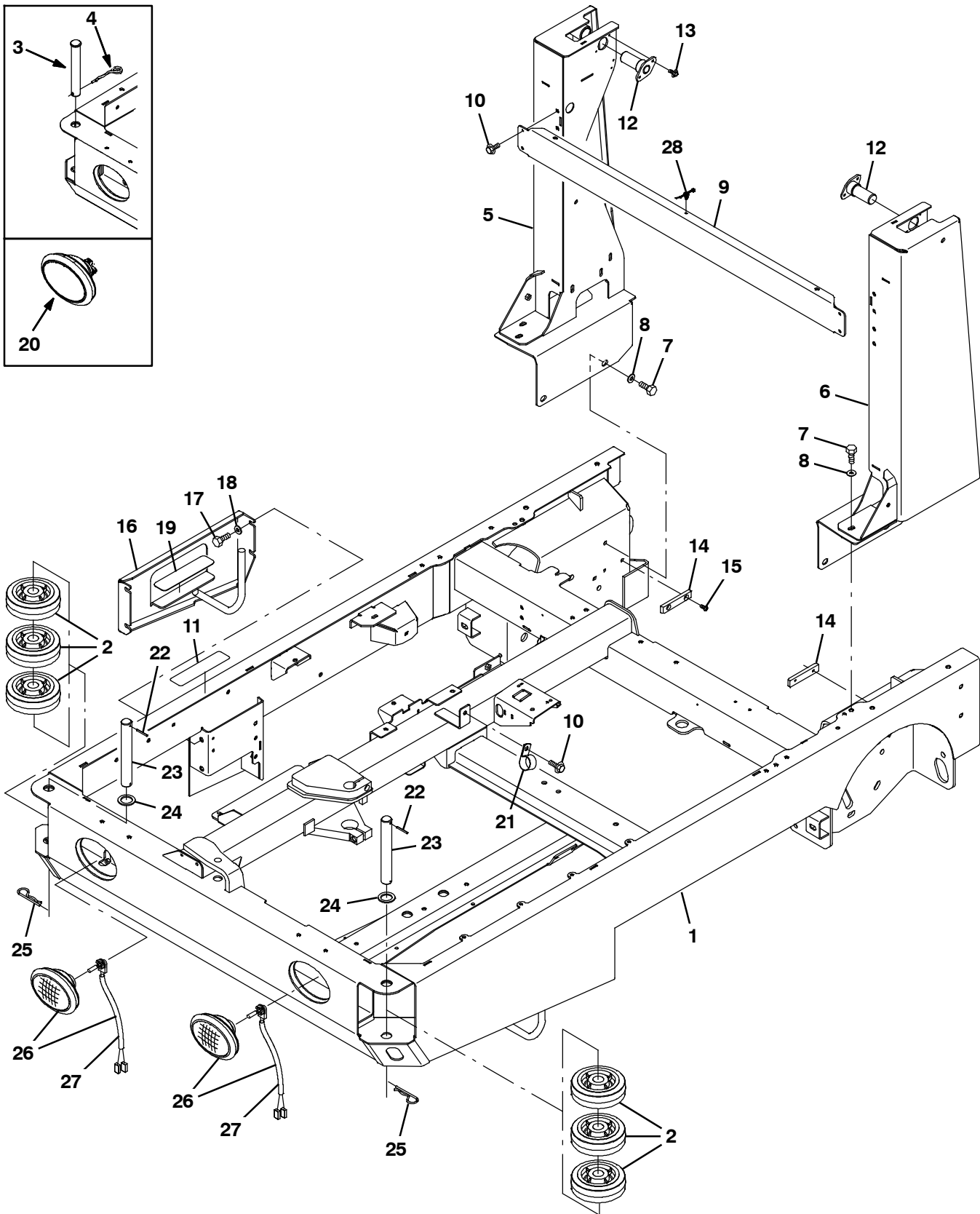




Fig. 3 - Main Frame Group

Ref.	Part No.	Serial Number	Description	Qty.	
1	9003987	(000000-	) Frame Wldt, Main, Replmt [M30]	1	
2	1060130	(000000-	) Wheel, 06.0D 2.00W 1.19B, Gray Rbr	6	
3	9006334	(000000- 001248	) Pin Kit, Wheel, Ci [M20/T20/M30]	2	
4	761490	(000000- 001248	) Pin, Cotter, hair, Dbl	2	
5	9003988	(000000-	) Tower Wldt, Lift, Rh, Replmt [M30]	1	
5	9004991	(000000-	) Tower Wldt, Lift, Rh, Replmt, TJ (Japan Only)	1	
5	9004992	(000000-	) Tower Wldt, Lift, Rh, Replmt, CE (CE Only)	1	
6	9003989	(000000-	) Tower Wldt, Lift, Lh, Replmt [M30]	1	
6	9004989	(000000-	) Tower Wldt, Lift, Lh, Replmt, TJ (Japan Only)	1	
6	9004990	(000000-	) Tower Wldt, Lift, Lh, Replmt, Ce (CE Only)	1	
7	39283	(000000-	) Screw, Hex, M10 X 1.50 X 25, 8.8	10	
8	32492	(000000-	) Washer, Flat, 0.38, Std	10	
9	1032174	(000000-	) Channel, Upper, Tower, Lift	1	
10	1037346	(000000-	) Screw, Hex, M8 X 1.25 X 25, 9.8, Sems	5	
11	58819	(000000-	) Tread, Non- Skid, 03.0w 11.6l	1	
12	1019251	(000000-	) Pin Wldt, Pivot, Hppr	2	
13	361339	(000000-	) Screw, Hex, M6 X 1.00 X 16, Fmg	4	
14	1024648	(000000-	) Block, Centering	2	
15	09164	(000000-	) Screw, Pan, Phl, M6 X 1.00 X 20, 4.8	4	
16	1027916	(000000-	) Panel Wldt, Filler	1	
17	12317	(000000-	) Screw, Hex, M10 X 1.50 X 30, Ss	4	
18	01686	(000000-	) Washer, Flat, 0.44b 1.00d .08, Ss	4	
19	363458	(000000-	) Tread, Non- Skid, 01.9w 08.0l	1	
▽	20	1019225	(000000- 001486 ) Headlight, 12vdc, 27watt, 2.1a, Oval (Rpl by 1060942)	2	
▲		1031826	(000000- 001486 ) Lamp, 12vdc [Speaker]	1	
▲		1031827	(000000- 001486 ) Receptacle, Lamp [Speaker]	1	
	21	53466	(000000-	) Clamp, Cable, Stl, 1.50d X 1.00w, 1hole	1
	22	23146	(001249-	) Pin, Roll, .187d X 1.62l, .187/.192	2
	23	1053838	(001249-	) Pin, 30mmd X 215mml	2
	24	1062566	(001249-	) Washer, Flat, 1.26B 1.88D .13, Stl, Pl	2
	25	34411	(001249-	) Pin, Cotter, Hair, 1.00d .178 Wir	2
▽	26	1060942	(001487-	) Headlight, 12Vdc, Oval, Halogen	2
▲	27	9007513	(001487-	) Lamp, Halogen [Speaker]	1
	28	1210807	(000000-	) Wire, Tie [W/.25" Fir Tree Clip]	1

**Fig. 4 - Operator Station**

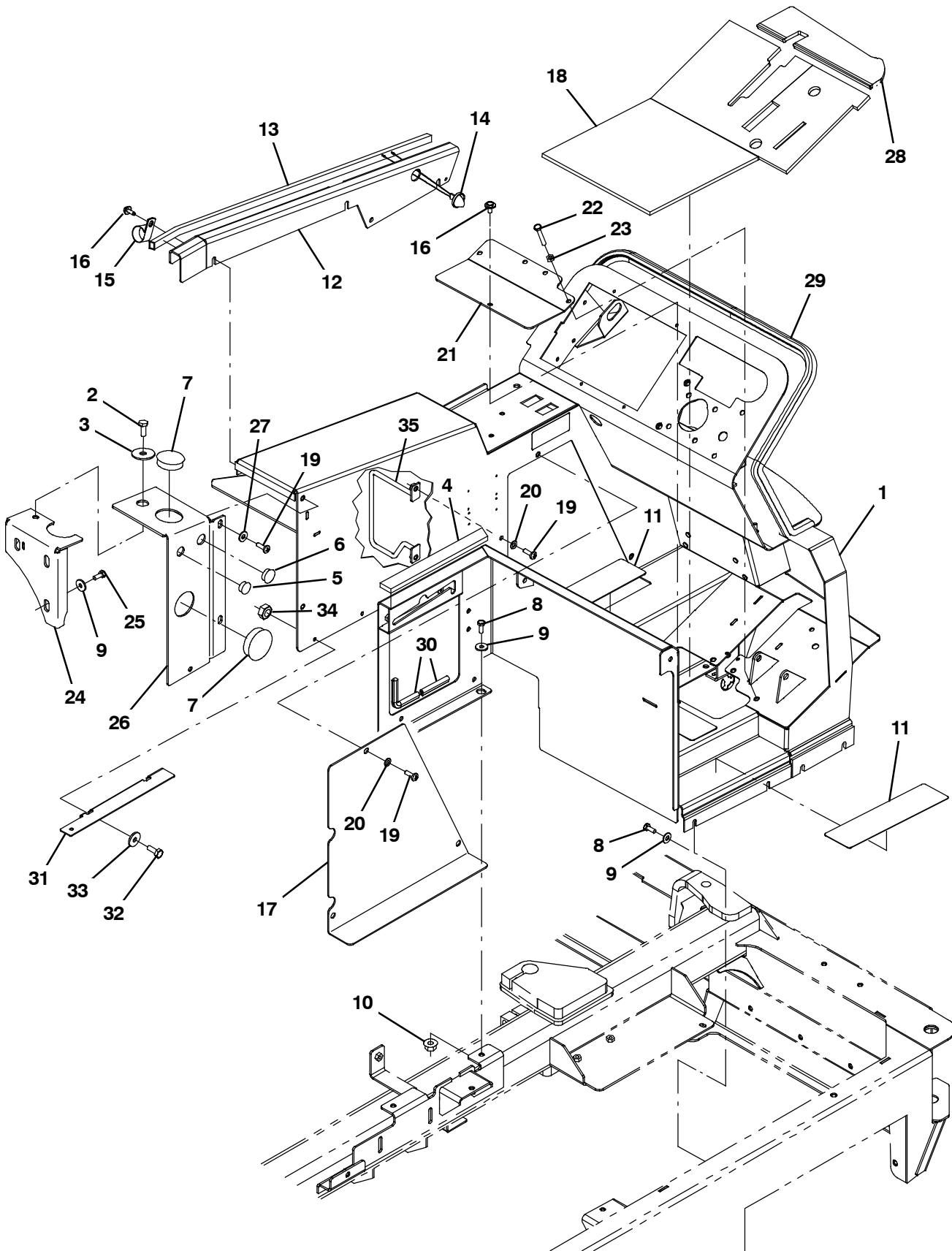


Fig. 4 - Operator Station

Ref.	Part No.	Serial Number	Description	Qty.
1	9002409	(000000-	) Panel Wldt, Gas, Replmt	1
1	9002380	(000000-	) Panel Wldt, Gas, Replmt [W/Fast]	1
1	9002381	(000000-	) Panel Wldt, Gas, W/ Es, Replmt	1
1	9003422	(000000-	) Panel Wldt, Gas, Replmt, Tj	1
1	9003425	(000000-	) Panel Wldt, Gas, Replmt, Tj[W/Fast]	1
1	9003428	(000000-	) Panel Wldt, Gas, Replmt, Tj, W/ Es	1
1	9003431	(000000-	) Panel Wldt, Lpg, Replmt	1
1	9003432	(000000-	) Panel Wldt, Lpg, Replmt [W/Fast]	1
1	9003433	(000000-	) Panel Wldt, Lpg, W/ Es, Replmt	1
1	9003423	(000000-	) Panel Wldt, Lpg, Replmt, Tj	1
1	9003426	(000000-	) Panel Wldt, Lpg, Replmt, Tj[W/Fast]	1
1	9003429	(000000-	) Panel Wldt, Lpg, Replmt, Tj, W/ Es	1
1	9003434	(000000-	) Panel Wldt, Lpg, Replmt, Ce	1
1	9003435	(000000-	) Panel Wldt, Lpg, Replmt, Ce[W/FaST]	1
1	9003436	(000000-	) Panel Wldt, Lpg, Replmt, Ce, W/ Es	1
2	39283	(000000-	) Screw, Hex, M10 X 1.50 X 25, 8.8	1
3	04414	(000000-	) Washer, Flat, 0.53b 1.88d .12, Stl, Pl	1
4	1047295	(000000-	) Seal, Foam, 0.50	1
5	82727	(000000-	) Plug, Hole, Rnd, 0.88h .03- .12, Blk Nyl	1
6	01493	(000000-	) Plug, Hole, Rnd, 1.00h .03- .12, Blk Nyl	1
7	1030017	(000000-	) Plug, Hole, Rnd, 2.50h .03- .25, Blk Nyl	2
8	16931	(000000-	) Screw, Hex, M8 X 1.25 X 20, 8.8	6
9	1017218	(000000-	) Washer, Flat, 0.32b 1.00d .12, Ss	9
10	07791	(000000-	) Nut, Hex, Flng, M8 X 1.25	1
11	58819	(000000-	) Tread, Non- Skid, 03.0w 11.6l	2
12	1034762	(000000-	) Panel, Adj	1
13	1047188	(000000-	) Seal, Foam, 1.18	1
14	9004492	(000000-	) Light Assy, Panel, Side	1
15	53466	(000000-	) Clamp, Cable, Stl, 1.50d X 1.00w, 1hole	5
16	1037346	(000000-	) Screw, Hex, M8 X 1.25 X 25, 9.8, Sems	6
17	1021834	(000000-	) Panel, Access, Door	1
18	1027218	(000000-	) Mat, Floor	1
19	1031665	(000000-	) Screw, Pan, M8 X 1.25 X 25, Blk	7
20	39349	(000000-	) Washer, Flat, 0.31, Sae	5
21	1022699	(000000-	) Panel, Access, Floor	1
22	363976	(000000-	) Screw, Hex, M8 X 1.25 X 60, 8.8, Fl	1
23	39311	(000000-	) Nut, Hex, Std, M8 X 1.25	1
24	1035997	(000000-	) Bracket Wldt, Mtg, Tank	1
25	09740	(000000-	) Screw, Hex, M8 X 1.25 X 20, Ss	3
26	1033975	(000000-	) Bracket, Mtg	1
27	32491	(000000-	) Washer, Flat, 0.31, Std	2
28	1027267	(000000-	) Mat, Floor	1
29	1020904	(000000-	) Seal, Panl, Instmt	1
30	1020168	(000000-	) Molding, Afmkt, Trim, Pvc, .08 .11, 01ft	1
31	1047169	(000000-	) Bracket, Mtg, Insulation	1
32	06942	(000000-	) Screw, Hex, M6 X 1.00 X 16, 8.8	2
33	32490	(000000-	) Washer, Flat, 0.25, Std	2
34	08708	(000000-	) Nut, Hex, Lock, M6 X 1.00, NI	2
35	1071868	(004000-	) Bracket Wldt, Mtg, Hose [M30]	1

**Fig. 5 - Operator Station Insulation Group**

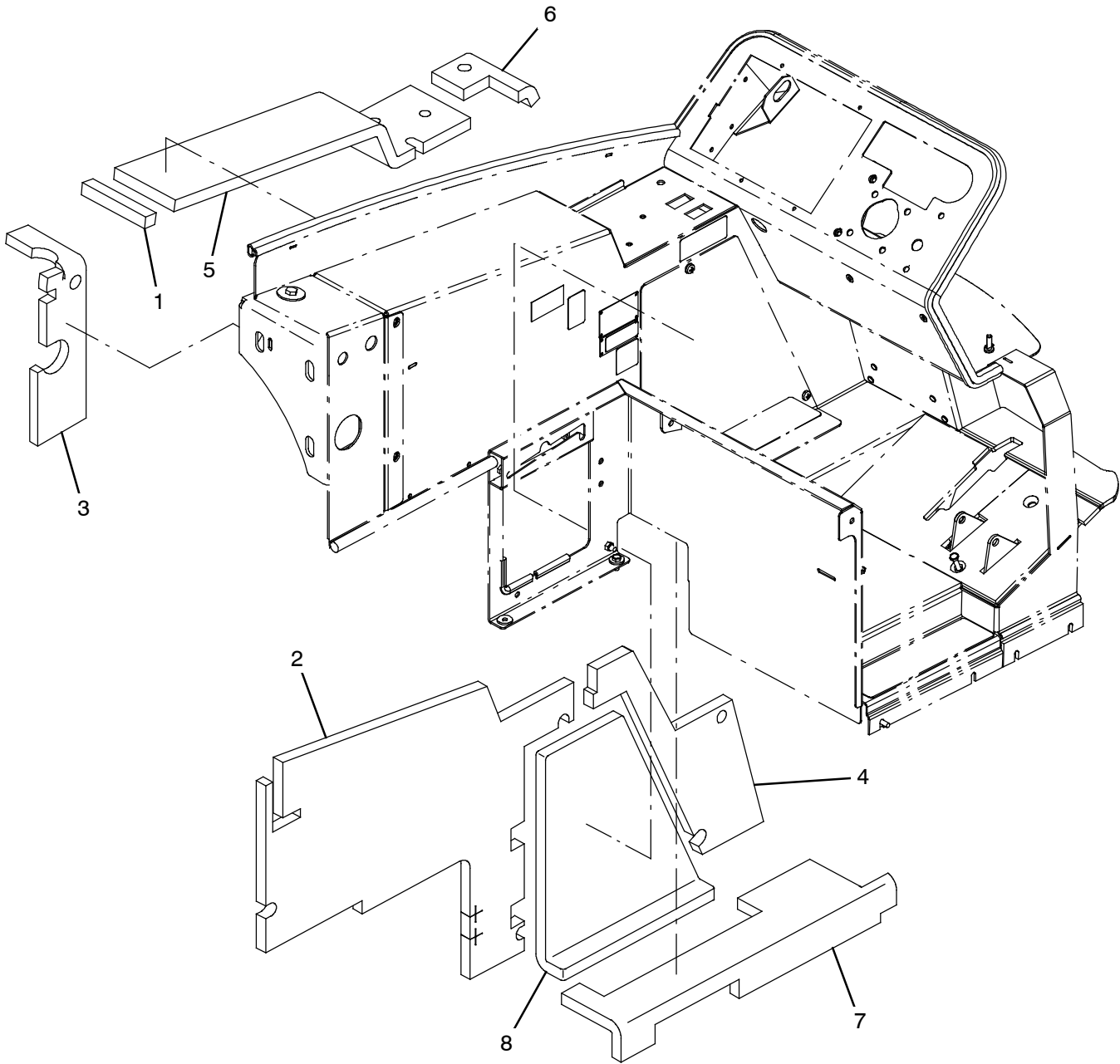


Fig. 5 - Operator Station Insulation Group

Ref.	Part No.	Serial Number	Description	Qty.
1	1034769	(000000-	) Insulation, Flame- Retardant, 0.75- 0.88	1
2	1034765	(000000-	) Insulation, Flame- Retardant, 0.75- 0.88	1
3	1040841	(000000-	) Insulation, Flame- Retardant, 0.75- 0.88	1
4	1023464	(000000-	) Insulation, Flame- Retardant, 0.75- 0.88	1
5	1034764	(000000-	) Insulation, Flame- Retardant, 0.75- 0.88	1
6	1034766	(000000-	) Insulation, Flame- Retardant, 0.75- 0.88	1
7	1034768	(000000-	) Insulation, Flame- Retardant, 0.75- 0.88	1
8	1023569	(000000-	) Insulation, Flame- Retardant, 0.75- 0.88	1

Fig. 6 - Instrument Panel Group

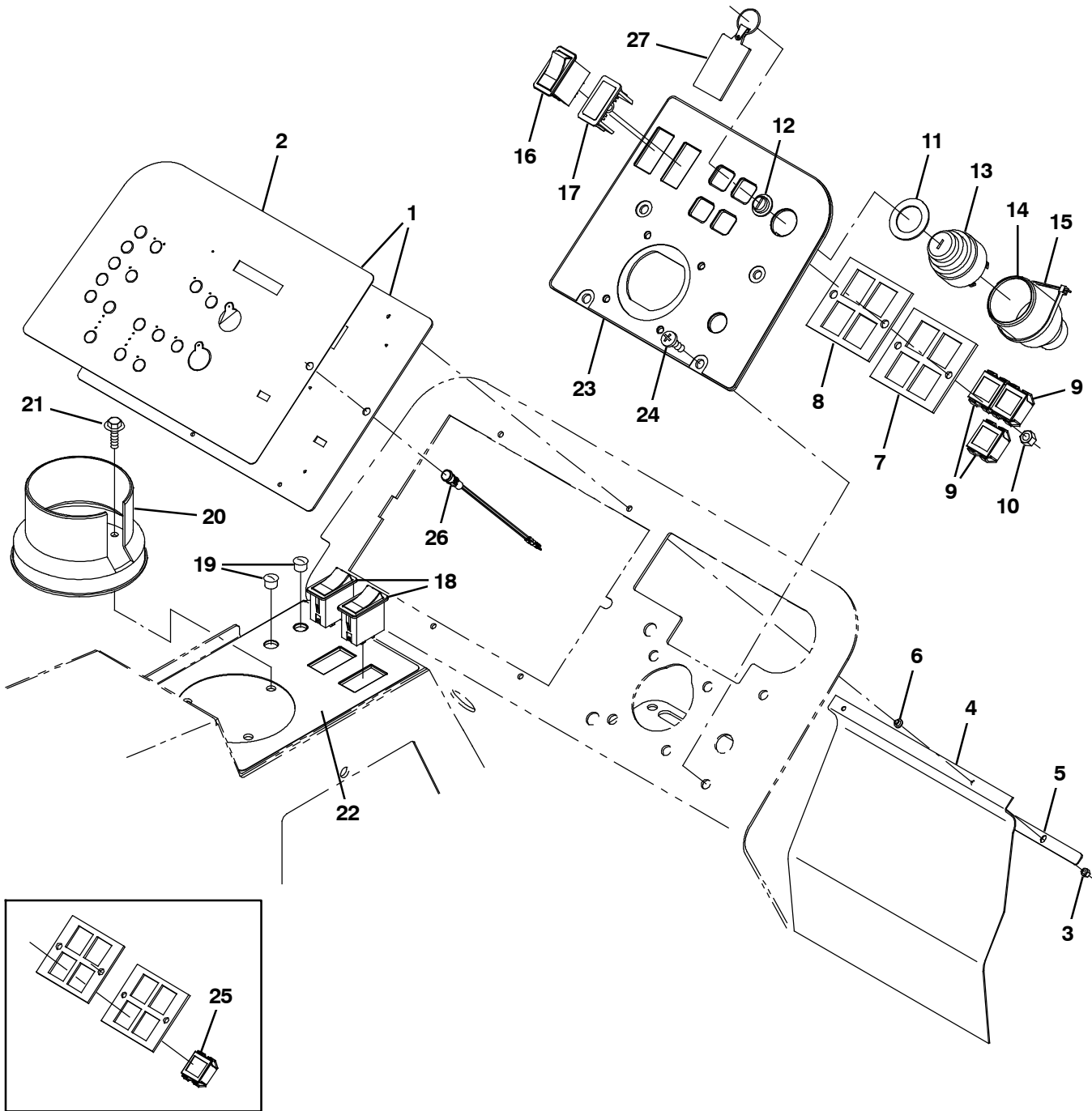


Fig. 6 - Instrument Panel Group

	Ref.	Part No.	Serial Number	Description	Qty.
▽	1	9003453	(000000-	) Panel Kit, Instmt, Repair [M20/M30]	1
▲	2	9002435	(000000-	) Label Kit, Panel, Replmt [M20/M30]	1
▽	1	9007912	(000000-	) Panel, Kit, Instmt Replmt [M20/M30 ec- H20]	1
▲	2	9007913	(000000-	) Label Kit, Panel, Replmt [M20/M30 ec- H20]	1
	3	16968	(000000-	) Nut, Hex, Lock, #08- 32, NI	4
	4	1028769	(000000-	) Flap, Battery	1
	5	1028772	(000000-	) Bar, Flat, Ss 0.06, 00.50 X 10.00l, 2sl	1
	6	1029362	(000000-	) Washer, Shld, Nyl [8- 32]	4
	7	361071	(000000-	) Plate, Mtg, Light	1
	8	361073	(000000-	) Seal, Rbr, Clsd, 0.13, Instmt Panl	1
	9	361075	(000000-	) Light, Panl, 14vdc, 1.1 X 1.0	3
	10	08712	(000000-	) Nut, Hex, Lock, M6 X 1.00, NI, Ss	2
	11	73736	(000000-	) Washer, Flat, 1.15b 1.75d .08, Stl	1
	12	382516	(000000-	) Boot, .63id .29l .90w	1
▽	13	87536	(000000-	) Switch, Ignition [Ku]	1
▲		87866	(000000-	) Key, Ignition [Set Of 2]	1
	14	383165	(000000-	) Boot, Switch, Ignition	1
	15	49266	(000000-	) Tie, Cable, Nyl, 07.3l .19w 1.8 Max D	2
	16	392171	(000000-	) Switch, Rocker, Dpdt, On / Off / On	1
	17	398501	(000000-	) Plug, Hole, Rt, Rocker Switch, .87 X 1.7	1
	18	398508	(000000-	) Switch, Rocker, Dpdt, Mom / Off / Mom	2
	19	56992	(000000-	) Plug, Hole, Rnd, 0.50h .03- .12, Blk Nyl	1
	20	223599	(000000-	) Cup Holder, Rwk	1
	21	1040467	(000000-	) Screw, Hex, M6 X 1.0 X 20, 9.8, Sems	3
	22	1024287	(000000-	) Label, Switch, Rocker [M20/M30]	1
	23	9004880	(000000-	) Panel, Instmt, Rh, Gas, Replmt	1
	23	9002391	(000000-	) Panel, Instmt, Rh, Lpg, Replmt	1
	23	9002392	(000000-	) Panel, Instmt, Rh, Lpg, Replmt, Ce / Tj	1
	24	1031665	(000000-	) Screw, Pan, M8 X 1.25 X 25, Blk	4
	25	361075	(000000- 001138	) Light, Panl, 14vdc, , 1.1 X 1.0	1
	26	1041822	(000000-	) Light, Led, .312D, 2 Volt [Tri- Color] (ec- H20 only)	1
	27	1075003	(000000-	) Keychain, Rectangle, Parts & Service	1

**Fig. 7 - Seat Group**

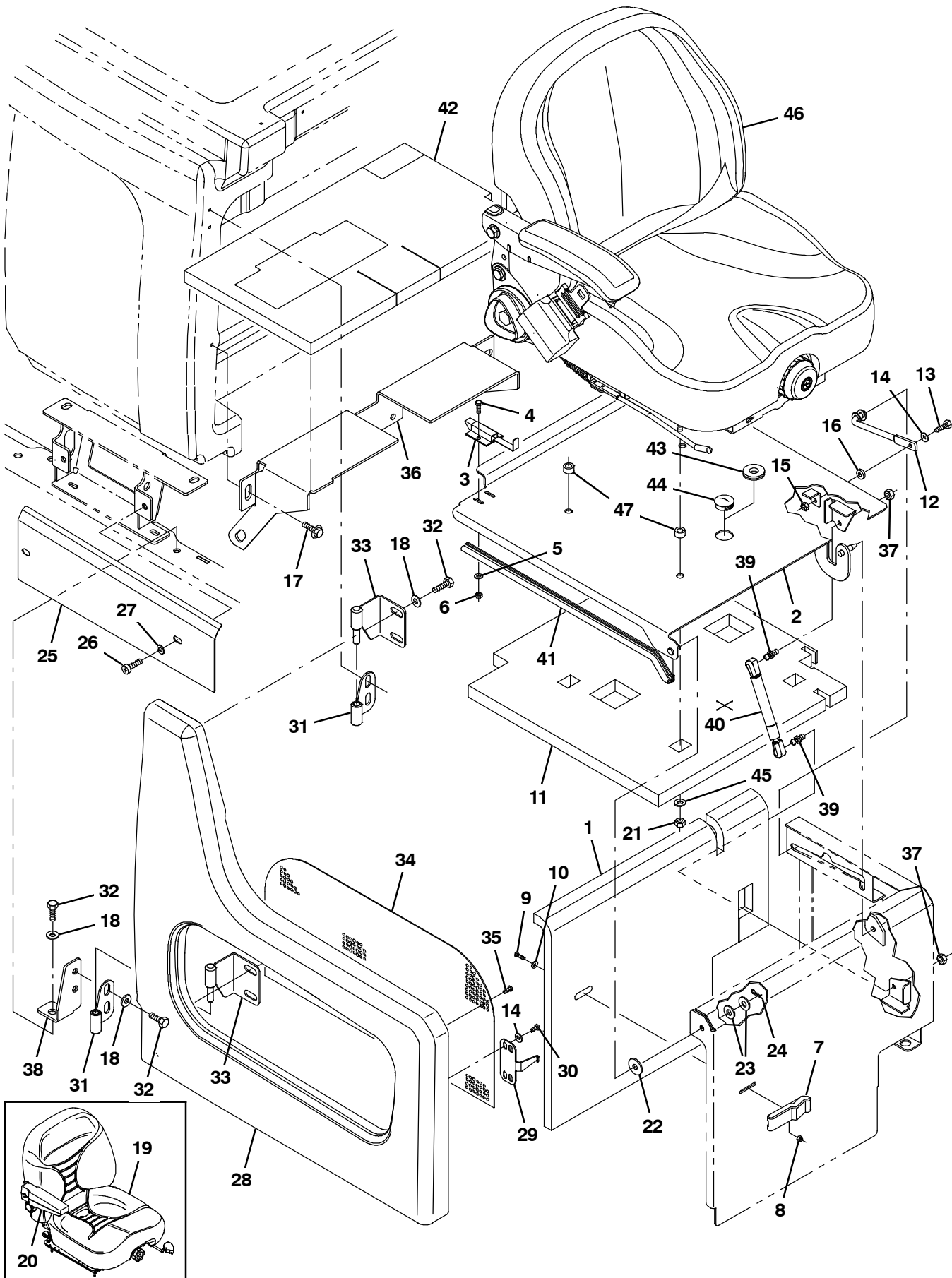




Fig. 7 - Seat Group

Ref.	Part No.	Serial Number	Description	Qty.	
1	1034767	(000000-	) Insulation, Flame- Retardant, 0.75- 0.88	1	
2	1019228	(000000-	) Plate Wldt, Seat	1	
3	1025736	(000000-	) Latch	1	
4	06933	(000000-	) Screw, Pan, Phl, M5 X 0.80 X 16, 4.8	2	
5	19066	(000000-	) Washer, Flat, 10	2	
6	06549	(000000-	) Nut, Hex, Lock, M5 X 0.80, NI	2	
7	49800	(000000-	) Latch	1	
8	02850	(000000-	) Nut, Hex, Lock, M4 X 0.70, NI	4	
9	06928	(000000-	) Screw, Pan, Phl, M4 X 0.70 X 20, 4.8	4	
10	19064	(000000-	) Washer, Flat, 06	2	
11	1023499	(000000-	) Insulation, Flame- Retardant, 1.0	1	
12	223080	(000000-	) Arm Wldt, Safety, Sppt, Seat, .38d 06.5d	1	
13	06944	(000000-	) Screw, Hex, M6 X 1.00 X 25, 8.8	1	
14	32483	(000000-	) Washer, Flat, 0.25, Sae	4	
15	08708	(000000-	) Nut, Hex, Lock, M6 X 1.00, NI	1	
16	21851	(000000-	) Spacer, Plstc, Nyl	1	
17	1020341	(000000-	) Screw, Hex, M8 X 1.25 X 20, Ss, Sems	3	
18	1017218	(000000-	) Washer, Flat, 0.32b 1.00d .12, Ss	9	
▽	19	1022105	(000000- 004257 ) Seat, Suspension, W/1 Arm And Belt	1	
▲	1066893	(000000- 004257 ) Seatbelt, Retractable [Deluxe Seat]	1		
▲	1048955	(000000- 004257 ) Switch, Seat, No [Delta 6440- 04]	1		
▲	20	1072815	(000000- 004257 ) Armrest, Rh	1	
	21	32983	(000000-	) Nut, Hex, Lock, .31- 18, NI (NA ONLY)	4
	21	01760	(000000-	) Nut, Hex, Lock, .31- 18, NI, Thin (CE ONLY)	4
	22	364749	(000000-	) Washer, Flat, 0.41b 1.25d .12, Pye	1
	23	32492	(000000-	) Washer, Flat, 0.38, Std	2
	24	08085	(000000-	) Pin, Cotter, Hair, 0.31d .058 Wir	1
	25	1036220	(000000-	) Cover, Lower, Rh	1
	26	1031665	(000000-	) Screw, Pan, M8 X 1.25 X 25, Blk	2
	27	39349	(000000-	) Washer, Flat, 0.31, Sae	2
	28	1033230	(000000-	) Shroud, Rh	1
	29	1026825	(000000-	) Bracket, Latch, Shrd, Seat	1
	30	09200	(000000-	) Screw, Pan, Phl, M5 X 0.80 X 12, Ss	2
	31	1024464	(000000-	) Hinge Wldt, Shrd, Rh	2
	32	16931	(000000-	) Screw, Hex, M8 X 1.25 X 20, 8.8	8
	33	1024425	(000000-	) Hinge Wldt, Shrd, Rh	2
	34	1036345	(000000-	) Grill, Lh	1
	35	222267	(000000-	) Screw, Pan, Phl, 06- 20 X 0.50, Fmg/Ab	6
	36	1039705	(000000-	) Bracket, Sppt, Seat	1
	37	01760	(001299-	) Nut, Hex, Lock, .31- 18, NI, Thin	2
	38	1036832	(000000-	) Bracket, Mtg, Hinge, Rh	1
	39	58494	(001299-	) Stud, Ball, .39d .31- 16, Gasspring	2
	40	368391	(001299-	) Gasspring, 180lb, 03.0strk	1
	41	1031206	(001299-	) Seal, Afmkt, Bulb, 90, 0.50D, 02 Ft	1
	42	1047132	(000000-	) Insulation, Acstc, 1.0, 21.8 X 12.5 Adh	1
	43	10632- 8	(001139-	) Grommet, Rbr, 0.75id, F/1.3h, .12 Matl (CE ONLY)	1
	44	76888	(001139-	) Plug, Hole, Rnd, 1.25h .03- .12, Blk Nyl (NA ONLY)	1
	45	32491	(000000-	) Washer, Flat, 0.31, Std	4
	46	1072456	(004258-	) Seat (See Breakdowns)	1
	47	1051052	(004258-	) Spacer, Rnd, .38b .88d .38l (CE ONLY)	4

Fig. 8 - Steering Group

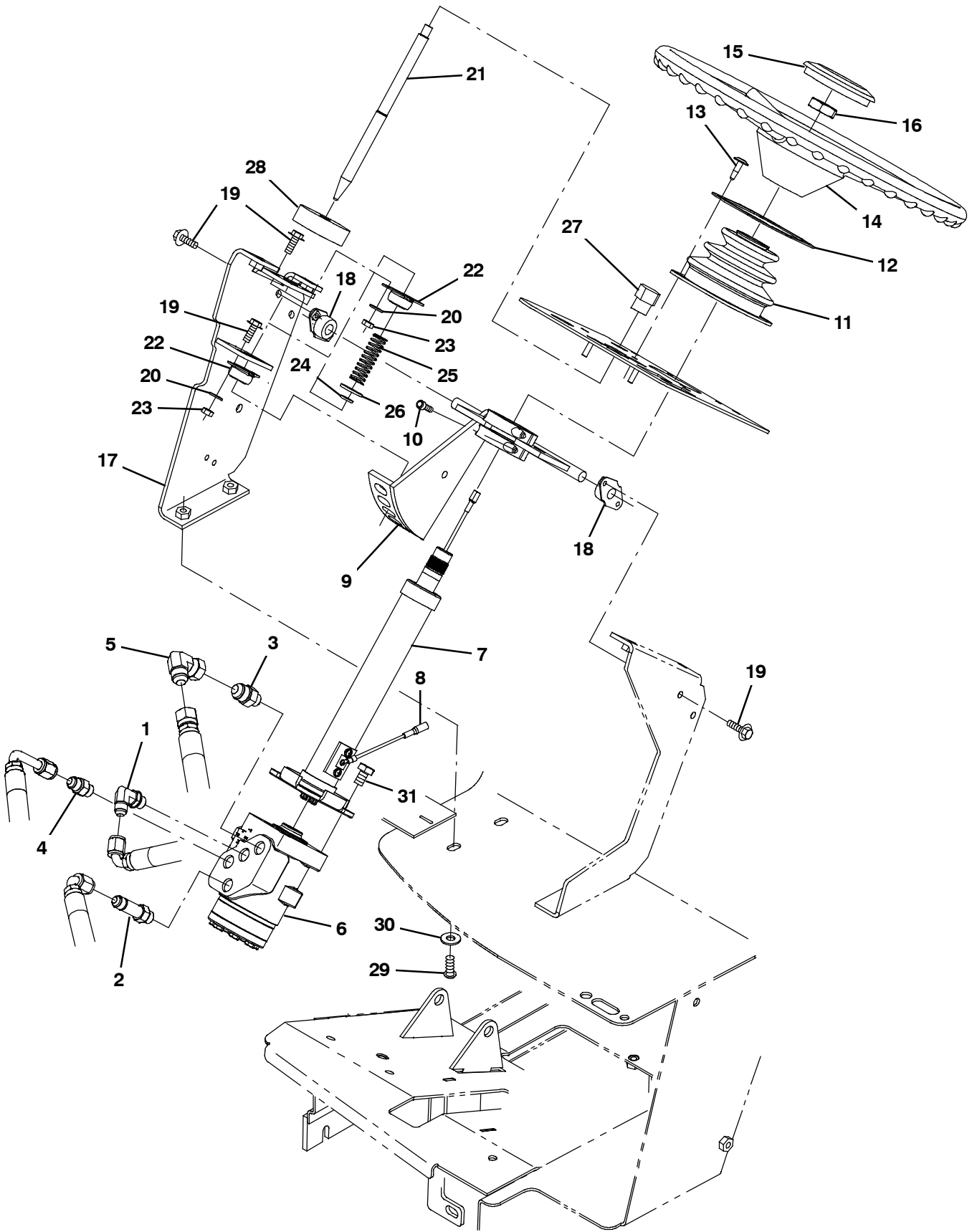


Fig. 8 - Steering Group

Ref.	Part No.	Serial Number	Description	Qty.	
1	56820	(000000-	) Fitting, Hyd, E90, Jm06/Om06	1	
2	59577	(000000-	) Fitting, Hyd, Str, Jm06/Om06, Long	1	
3	56835	(000000-	) Fitting, Hyd, Str, Jm08/Om06	1	
4	56690	(000000-	) Fitting, Hyd, Str, Jm06/Om06	1	
5	17980	(000000-	) Fitting, Hyd, E90, Jf08/Jm08	1	
6	1024260	(000000-	) Steer- Control, Hyd05, 06.1 2030 (See Breakdowns)	1	
▽	7	1021265	(000000-	) Column, Steering, 09.9L 0.86D 36Tooth	1
▲	8	388153	(000000-	) Contact Kit, W/ Brush [En]	4
▽	9	73027	(000000-	) Bracket Wldt, Steering, Tilt	1
▲	10	01681	(000000-	) Screw, Soc, .25- 20 X 0.75, Al	4
11	70622	(000000-	) Boot, Bellows, 3.1l 4.4w 2.8h 1hole, Neo	1	
12	70623	(000000-	) Retainer, Boot, Steering Column	1	
13	72970	(000000-	) Rivet, Plstc, .250d X 0.90	4	
14	1058996	(000000-	) Wheel, Steering, 14.3d 0.81b 36tooth	1	
15	1024478	(000000-	) Button, Cntrl, Horn	1	
16	56185	(000000-	) Nut, Hex, Jam, M20 X 1.5	1	
17	1024695	(000000-	) Bracket Wldt, Tilt, Rh	1	
18	70709	(000000-	) Bearing, Flng, 2hole, 0.50b	2	
19	1040467	(000000-	) Screw, Hex, M6 X 1.0 X 20, 9.8, Sems	8	
20	32483	(000000-	) Washer, Flat, 0.25, Sae	4	
21	1023926	(000000-	) Pin, Locking, Steering, Tilt	1	
22	47585	(000000-	) Bearing, Flng, 2hole, 0.50b [Nyl]	2	
23	08708	(000000-	) Nut, Hex, Lock, M6 X 1.00, NI	4	
24	70717	(000000-	) Ring, Retaining, Ext, 0.50d, Hd	1	
25	22290	(000000-	) Spring, Cmpr, 0.72od .06wir 02.3l	1	
26	32486	(000000-	) Washer, Flat, 0.50, Sae	1	
27	04706	(000000-	) Knob, Tee, 2.5 X 1.0 1.1l 0.38- 16, Plstc	1	
28	75968	(000000-	) Insulation, Acstc, Rnd, 0.8, 02.5d 0.5h	1	
29	1031665	(000000-	) Screw, Pan, M8 X 1.25 X 25, Blk	2	
30	32491	(000000-	) Washer, Flat, 0.31, Std	2	
31	06960	(000000-	) Screw, Hex, M10 X 1.5 X 16, 8.8	4	

**Fig. 9 - Front Cover Group**

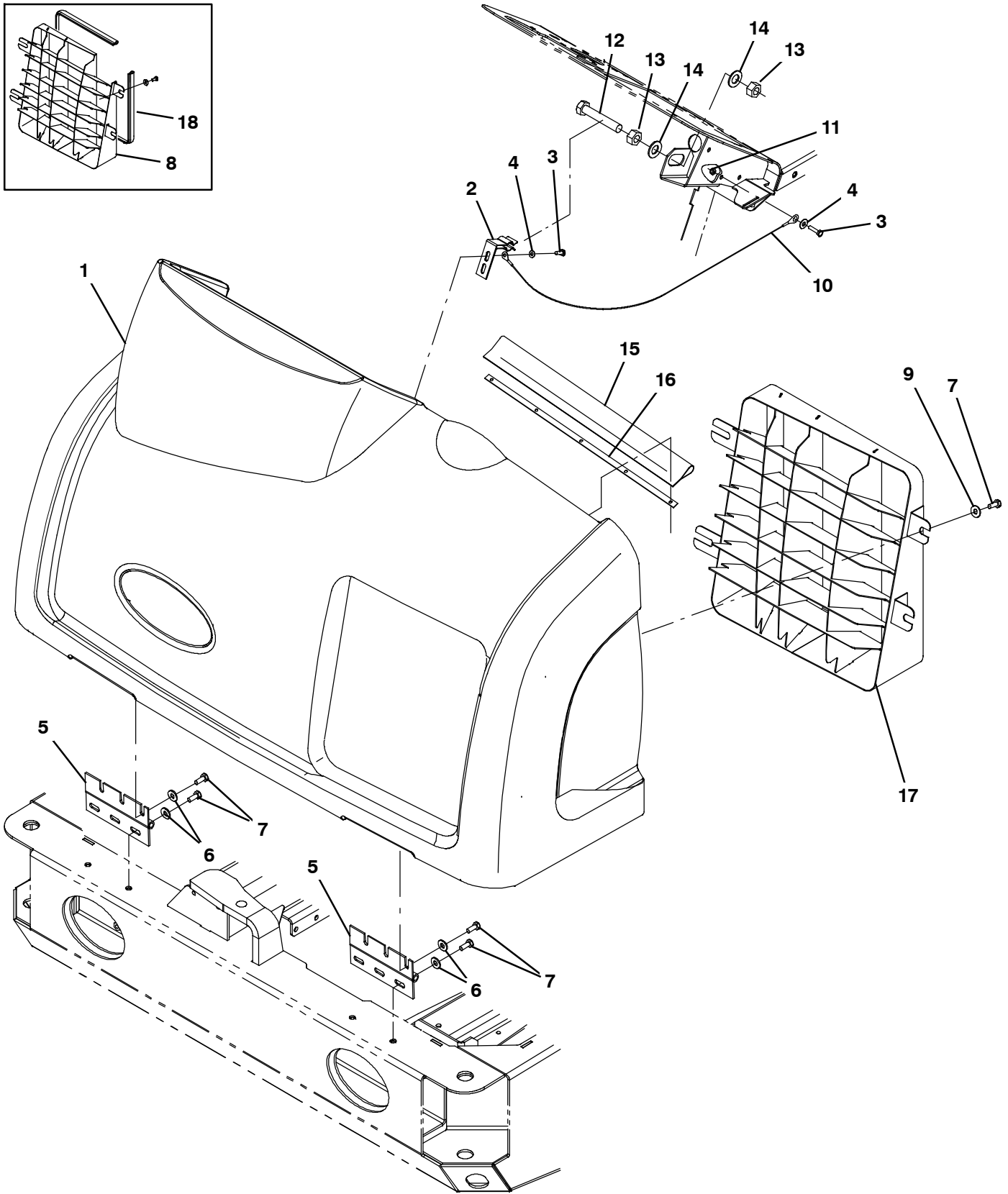


Fig. 9 - Front Cover Group

Ref.	Part No.	Serial Number	Description	Qty.
1	1034844	(000000-	) Shroud, Front	1
2	1008916	(000000-	) Bracket Wldt, Latch	1
3	06942	(000000-	) Screw, Hex, M6 X 1.00 X 16, 8.8	3
4	32490	(000000-	) Washer, Flat, 0.25, Std	2
5	71941	(000000-	) Hinge, .38pin .12 3.5w 06.5l, 6/0.38sl	2
6	32491	(000000-	) Washer, Flat, 0.31, Std	8
7	16931	(000000-	) Screw, Hex, M8 X 1.25 X 20, 8.8	12
8	1037717	(000000- 001249	) Grill Wldt, Front	1
9	1017218	(000000-	) Washer, Flat, 0.32b 1.00d .12, Ss	4
10	74352	(000000-	) Cable, Glv .09d 042.0l .38eye /.38eye	1
11	08708	(000000-	) Nut, Hex, Lock, M6 X 1.00, NI	1
12	06988	(000000-	) Screw, Hex, M16 X 2.00 X 90, 8.8	1
13	07782	(000000-	) Nut, Hex, Std, M16 X 2.00	2
14	15331	(000000-	) Washer, Flat, 0.62, Sae	2
15	1046245	(000000-	) Seal, Shroud, Front	1
16	1037971	(000000-	) Strip, Mtg, Seal	1
17	1046090	(001250-	) Grill Wldt, Front	1
18	1031557	(000000- 001249	) Seal, Afmkt, Bulb, Str, 1.0D F/11Ga 08Ft	1

Fig. 10 - Engine Cover Group

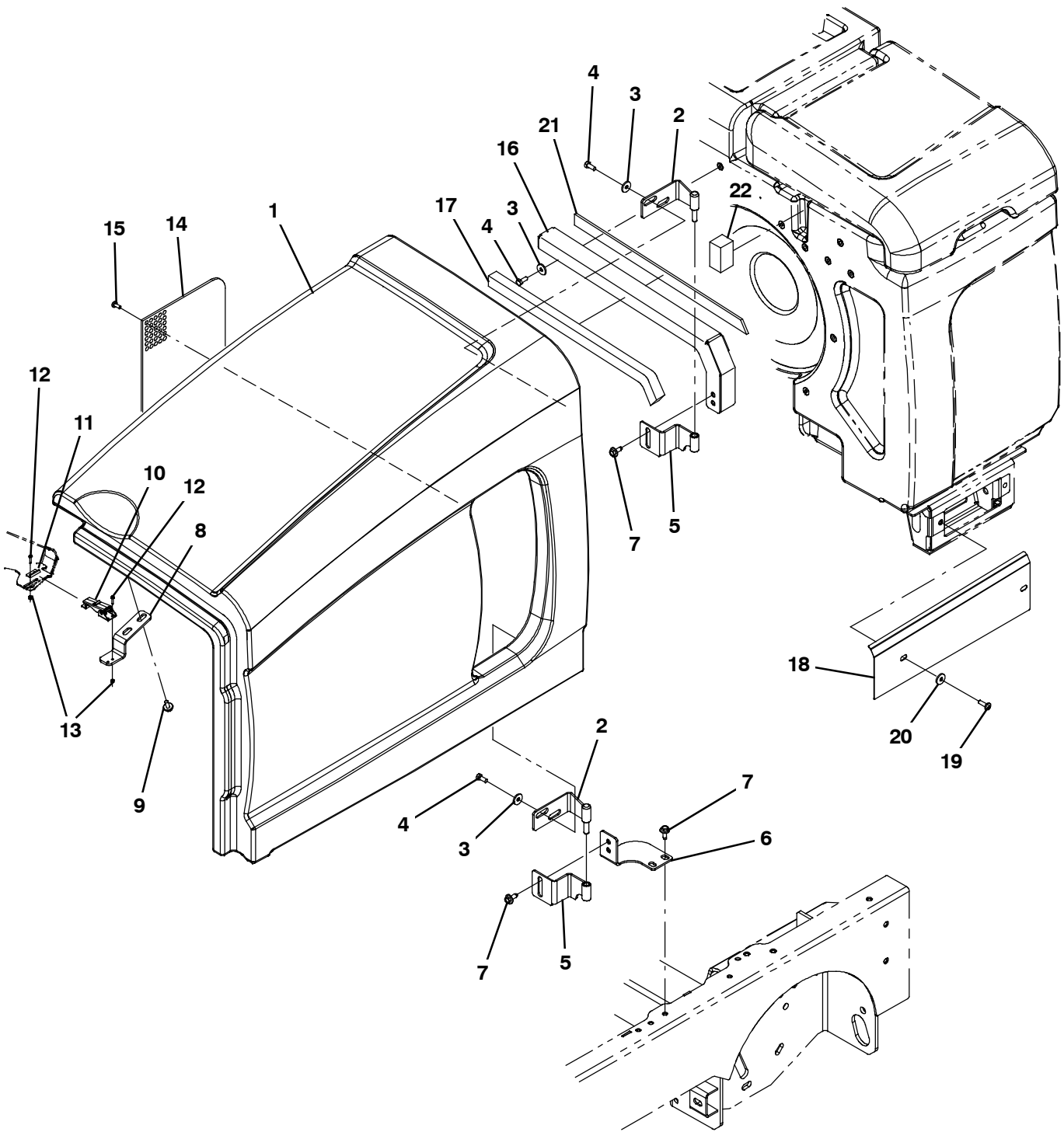


Fig. 10 - Engine Cover Group

Ref.	Part No.	Serial Number	Description	Qty.
1	1033912	(000000-	) Shroud, Eng	1
2	1036249	(000000-	) Hinge Wldt, Lh, Pin	2
3	1017218	(000000-	) Washer, Flat, 0.32b 1.00d .12, Ss	6
4	16931	(000000-	) Screw, Hex, M8 X 1.25 X 20, 8.8	6
5	1036227	(000000-	) Hinge Wldt, Lh, Tube	2
6	1040222	(000000-	) Bracket, Mtg, Hinge, Lh	1
7	1037346	(000000-	) Screw, Hex, M8 X 1.25 X 25, 9.8, Sems	6
8	1020186	(000000-	) Bracket, Latch, Cover	1
9	1020341	(000000-	) Screw, Hex, M8 X 1.25 X 20, Ss, Sems	2
10	384418	(000000-	) Latch, Door [Southco 91- 562- 07]	1
11	384419	(000000-	) Bracket, Latch, Keeper	1
12	24265	(000000-	) Screw, Pan, Phl, M4 X 0.70 X 16, Ss	4
13	33932	(000000-	) Nut, Hex, Lock, M4 X 0.70, NI, Ss	4
14	1036345	(000000-	) Grill, Lh	1
15	222267	(000000-	) Screw, Pan, Phl, 06- 20 X 0.50, Fmg/Ab	6
16	1040187	(000000-	) Channel, Mtg, Seal, Shrd, Lh	1
17	1047191	(000000-	) Channel, Mtg, Seal, Shrd, Lh	1
18	1037340	(000000-	) Cover, Lower, Lh	1
19	1031665	(000000-	) Screw, Pan, M8 X 1.25 X 25, Blk	2
20	39349	(000000-	) Washer, Flat, 0.31, Sae	2
21	1047295	(000000-	) Seal, Foam, 0.50	1
22	1047192	(000000-	) Seal, Foam, 1.18	1

**Fig. 11 - GM Engine and Mount Group (00000-003999)**

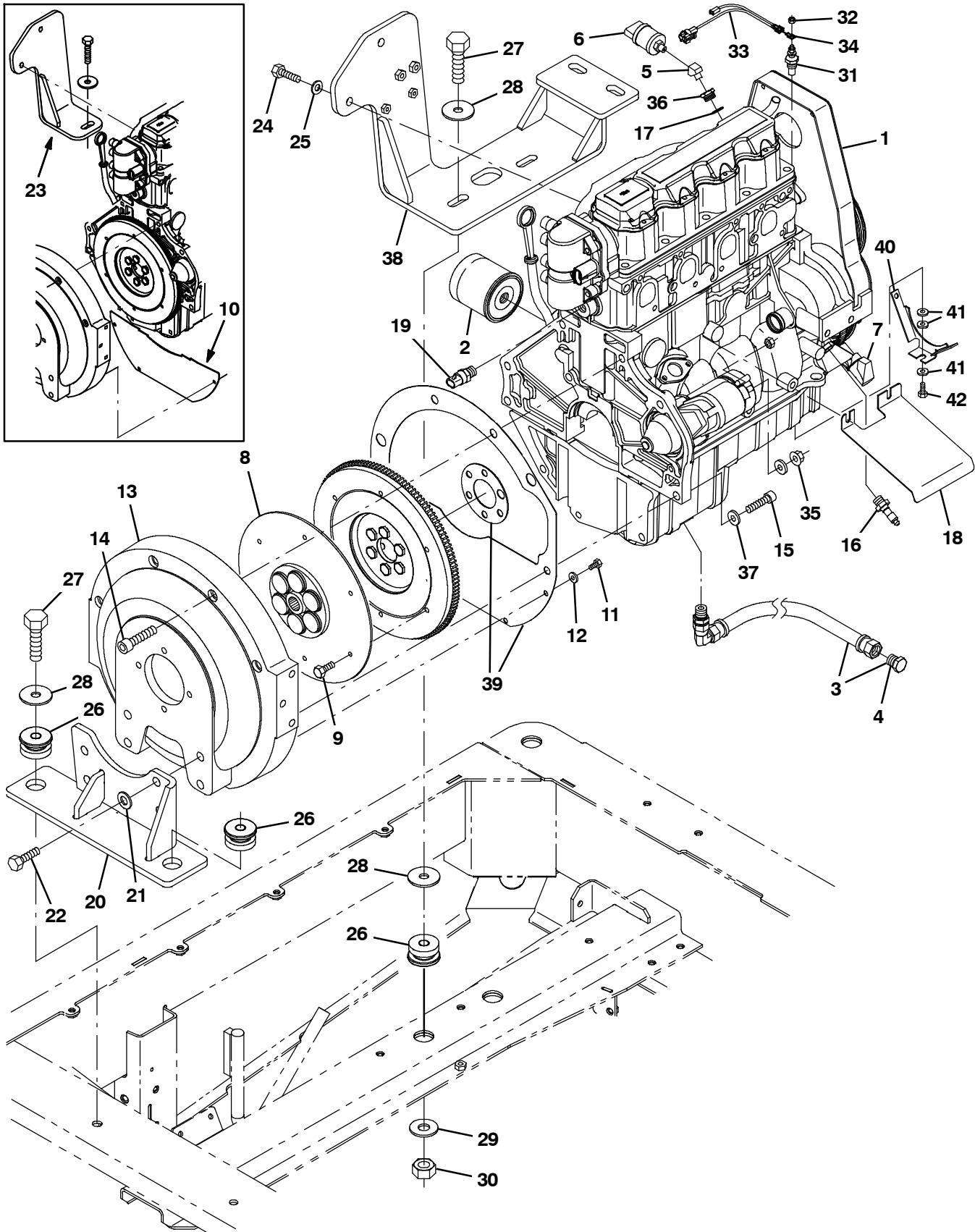




Fig. 11 - GM Engine and Mount Group (000000-003999)

Ref.	Part No.	Serial Number	Description	Qty.
▽	1	372862	(000000-003999 ) Engine, Block, Long [Gm1.6] (See Engine Breakdown)	1
▲	2	371972	(000000-003999 ) Element, Fltr, Oil, Eng, Spin- On	1
▽	3	9006634	(000000-003999 ) Hose, Drain, Engine Oil	1
▲	4	9006635	(000000-003999 ) Fitting, Plug	1
	5	24976	(000000-003999 ) Fitting, Brs, E45, Pf02/Pm02	1
	6	1055106	(000000-003999 ) Switch, Press, 0006psi Dpdt	1
	7	372002	(000000-003999 ) Sensor, Position, Cshft	1
	8	371866	(000000-003999 ) Coupling, Drive, 13t	1
	9	9008395	(000000-003999 ) Screw, Hex, M07- 1.00 X 20.0, 8.8	6
	10	371868	(000000-001320 ) Plate Kit, Repair (Replaced by 9006895)	1
	11	19315	(000000-003999 ) Screw, Hex, .25- 20 X 0.50, G5	4
	12	32490	(000000-003999 ) Washer, Flat, 0.25, Std	4
	13	371869	(000000-003999 ) Housing, Pump	1
	14	371870	(000000-003999 ) Screw, Soc, M12 X 1.75 X 55, 10.9	4
	15	10832	(000000-003999 ) Screw, Soc, .38- 16 X 1.50, Al	2
	16	371996	(000000-001320 ) Switch, Indicator, Oil Press	1
	16	9008197	(001321-003999 ) Switch, Indicator, Oil Press [2010]	1
	17	385029	(000000-003999 ) Gasket, Plug, Relief Valve,Oil Press	1
	18	372556	(000000-003999 ) Shield, Starter [1.6]	1
	19	372953	(000000-003999 ) Sensor, Temp, Coolant	1
	20	1023288	(000000-003999 ) Bracket Wldt, Mtg, Eng, Back, Gas/Lpg	1
	21	39810	(000000-003999 ) Screw, Hex, .50- 13 X 1.25, G5	4
	22	32486	(000000-003999 ) Washer, Flat, 0.50, Sae	4
	23	1043187	(000000-001249 ) Bracket Wldt, Mtg, Eng	1
	24	39283	(000000-003999 ) Screw, Hex, M10 X 1.50 X 25, 8.8	2
	25	32485	(000000-003999 ) Washer, Flat, 0.38, Sae	2
	26	51176	(000000-003999 ) Isolator, Vib, .50d	4
	27	06972	(000000-003999 ) Screw, Hex, M12 X 1.75 X 60, 8.8	4
	28	04414	(000000-003999 ) Washer, Flat, 0.53b 1.88d .12, Stl, Pl	6
	29	32493	(000000-003999 ) Washer, Flat, 0.50, Std	2
	30	08711	(000000-003999 ) Nut, Hex, Lock, M12 X 1.75, NI	2
	31	1042028	(000000-003999 ) Sensor, Temp, Water [Rework For 1.6gm]	1
	32	50335	(000000-003999 ) Nut, Hex, Std, M5 X 0.80, 8	1
	33	1038203	(000000-003999 ) Harness, Temp, Eng, Switch [M30]	1
	34	68106	(000000-003999 ) Terminal, Tab, .25 .19h .84l	1
	35	41361	(000000-003999 ) Nut, Hex, Std, M8 X 1.25, Brs	1
	36	1031439	(000000-003999 ) Fitting, Pipe, Bshg, M18 X 1.5	1
	37	371877	(000000-003999 ) Washer, Flat, 0.38, Hardened	2
	38	1046022	(001250-003999 ) Bracket Wldt, Mtg, Eng	1
	39	9006895	(001321-003999 ) Plate, Kit, Repair	1
	40	1056566	(001283-003999 ) Plate, Guard, Belt [Gm 1.6]	1
	41	32490	(001283-003999 ) Washer, Flat, 0.25, Std	3
	42	06943	(001283-003999 ) Screw, Hex, M6 X 1.00 X 20, 8.8	1

# STANDARD PARTS

Fig. 12 - GM Engine EFI Group, Gasoline (000000-001320)

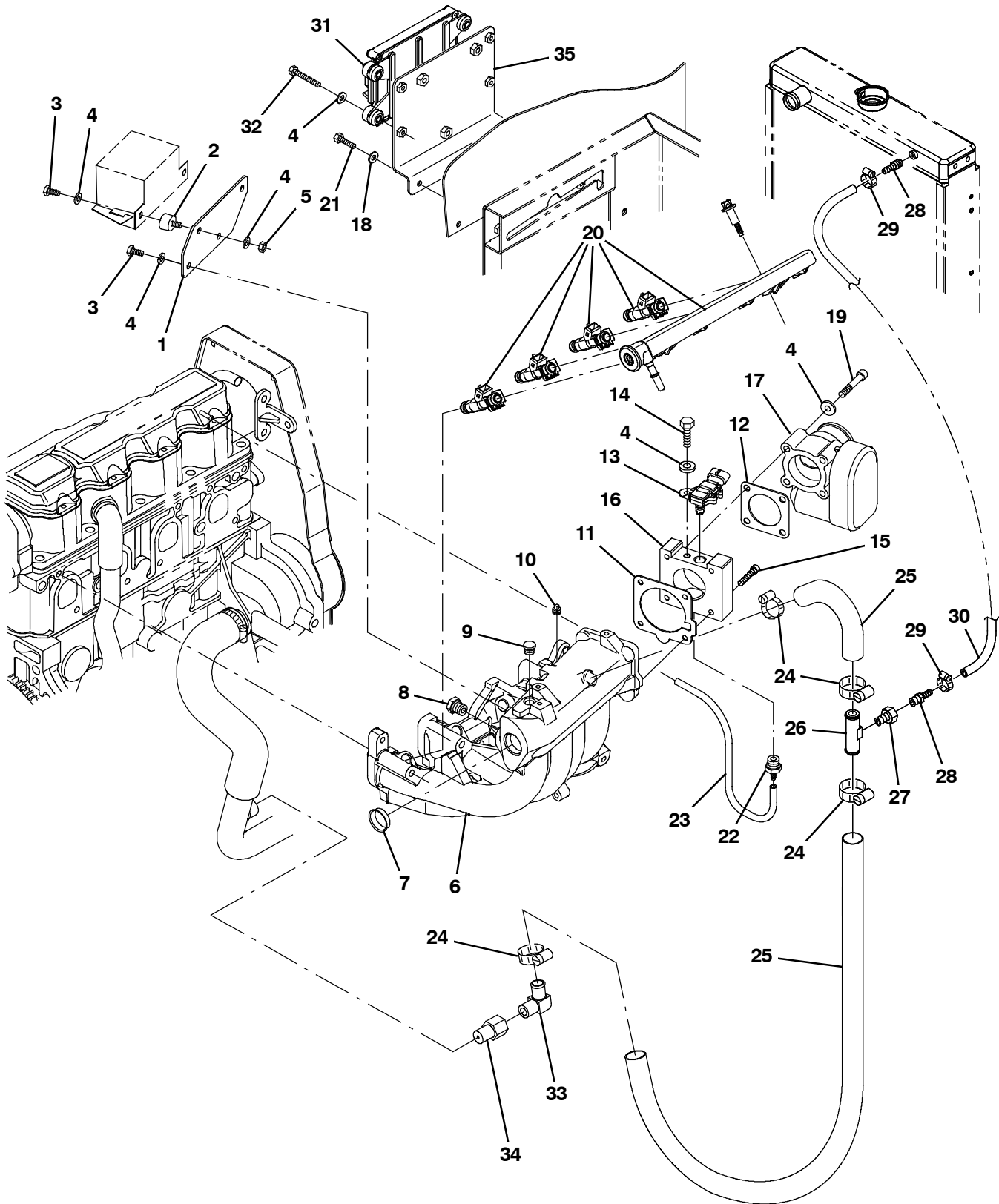


Fig. 12 - GM Engine EFI Group, Gasoline (000000-001320)

Ref.	Part No.	Serial Number	Description	Qty.	
1	1031312	(000000-001320 )	Plate, Mtg, Relay	1	
2	372470	(000000-001320 )	Isolator, Box, Relay	2	
3	19315	(000000-001320 )	Screw, Hex, .25- 20 X 0.50, G5	4	
4	32490	(000000-001320 )	Washer, Flat, 0.25, Std	13	
5	19312	(000000-001320 )	Nut, Hex, Std, .25- 20	2	
6	372547	(000000-001320 )	Manifold, Intake [1.6l]	1	
7	372549	(000000-001320 )	Plug, Manifold, Intake	1	
8	384995	(000000-001320 )	Fitting, Plug, M16, Intake Manifold	1	
9	372550	(000000-001320 )	Plug, Port, Sensor [Map]	1	
10	372548	(000000-001320 )	Plug, .12npt, Ss	1	
▽	9003390	(000000-001320 )	Gasket Kit, Repair, Gas [Gm1.6l 2007]	1	
▲	11	372544	(000000-001320 )	Gasket, Manifold, Intake	1
▲	12	372545	(000000-001320 )	Gasket, Body, Throttle [1.6l]	1
13	372493	(000000-001320 )	Sensor [T Map]	1	
14	19317	(000000-001320 )	Screw, Hex, .25- 20 X 0.75, G5	1	
15	06532	(000000-001320 )	Screw, Soc, M6 X 1.00 X 25, 12.9	4	
16	372534	(000000-001320 )	Adapter, Intake, Throttle Body	1	
17	384974	(000000-001320 )	Housing, Throttle, 40mm [Bosch]	1	
18	32483	(000000-001320 )	Washer, Flat, 0.25, Sae	2	
19	07255	(000000-001320 )	Screw, Soc, M6 X 1.00 X 45, 12.9	4	
20	384992	(000000-001320 )	Rail, Injector, Fuel, Plstc	1	
21	06942	(000000-001320 )	Screw, Hex, M6 X 1.00 X 16, 8.8	2	
22	372543	(000000-001320 )	Fitting, Vacuum [M16- 15- 6h]	1	
23	384972	(000000-001320 )	Hose, Vacuum, 0.22id X 15.0l	1	
24	63810	(000000-001320 )	Clamp, Hose, Wormdrive, 0.56- 1.06d, .56w	4	
25	1022364	(000000-001320 )	Hose, Heater	1	
26	83578	(000000-001320 )	Tube, Bleed, Air, .62od 2.2l .12npt, Alm	1	
27	1015930	(000000-001320 )	Fitting, Brs, Str, Pf04/Pm02	1	
28	150516	(000000-001320 )	Fitting, Brs, Str, Bm06/Pm05	2	
29	54333	(000000-001320 )	Clamp, Hose, Wormdrive, 0.31- 0.88d, .31w	2	
30	1043481	(000000-001320 )	Hose, Heater, 0.38id	1	
31	1040405	(000000-001320 )	Module, Ecu, Gas [Gm1.6l 2700 Rpm]	1	
32	06946	(000000-001320 )	Screw, Hex, M6 X 1.00 X 35, 8.8	4	
33	51839	(000000-001320 )	Fitting, Brs, E90, Em10/Pm06	1	
34	1015547	(000000-001320 )	Fitting, Adapter, Orifice, Pf06/Pm06	1	
35	1029082	(000000-001320 )	Bracket, Mtg, Ecu [M20/T20 2007]	1	

# STANDARD PARTS

Fig. 13 - GM Engine EFI Group, Gasoline (001321-003999)

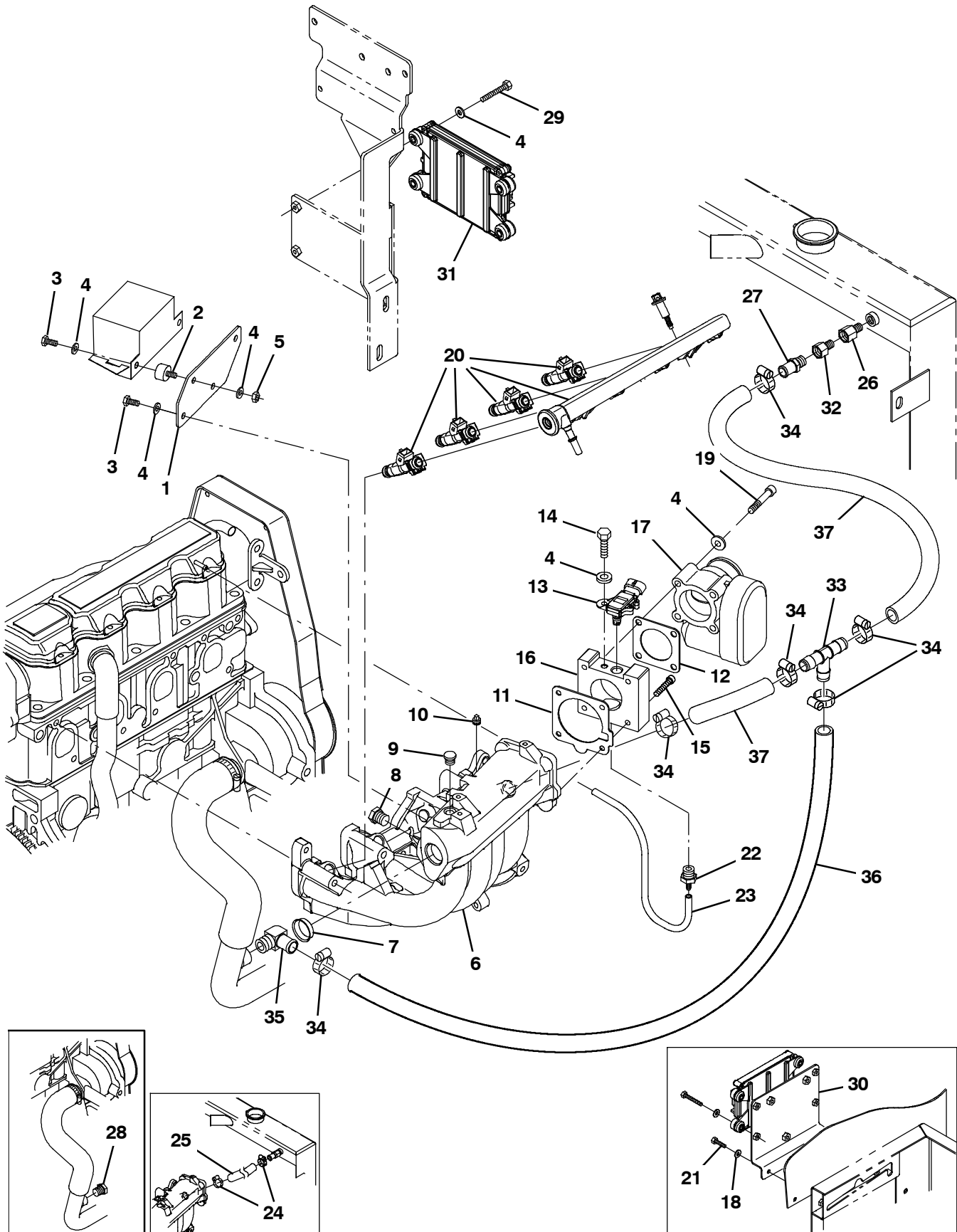


Fig. 13 - GM Engine EFI Group, Gasoline (001321- 003999)

Ref.	Part No.	Serial Number	Description	Qty.	
1	1031312	(001321- 003999 )	Plate, Mtg, Relay	1	
2	372470	(001321- 003999 )	Isolator, Box, Relay	2	
3	19315	(001321- 003999 )	Screw, Hex, .25- 20 X 0.50, G5	4	
4	32490	(001321- 003999 )	Washer, Flat, 0.25, Std	13	
5	19312	(001321- 003999 )	Nut, Hex, Std, .25- 20	2	
6	372547	(001321- 003999 )	Manifold, Intake [1.6l]	1	
7	372549	(001321- 003999 )	Plug, Manifold, Intake	1	
8	384995	(001321- 003999 )	Fitting, Plug, M16, Intake Manifold	1	
9	372550	(001321- 003999 )	Plug, Port, Sensor [Map]	1	
10	372548	(001321- 003999 )	Plug, .12npt, Ss	1	
▽	9003390	(001321- 003999 )	Gasket Kit, Repair, Gas [Gm1.6l 2007]	1	
▲	11	372544	(001321- 003999 )	Gasket, Manifold, Intake	1
▲	12	372545	(001321- 003999 )	Gasket, Body, Throttle [1.6l]	1
13	372493	(001321- 003999 )	Sensor [T Map]	1	
14	19317	(001321- 003999 )	Screw, Hex, .25- 20 X 0.75, G5	1	
15	06532	(001321- 003999 )	Screw, Soc, M6 X 1.00 X 25, 12.9	4	
16	9006619	(001321- 003999 )	Adapter	1	
17	384974	(001321- 003999 )	Housing, Throttle, 40mm [Bosch]	1	
18	32483	(001321- 001361 )	Washer, Flat, 0.25, Sae	2	
19	07255	(001321- 003999 )	Screw, Soc, M6 X 1.00 X 45, 12.9	4	
20	384992	(001321- 003999 )	Rail, Injector, Fuel, Plstc	1	
21	06942	(001321- 001361 )	Screw, Hex, M6 X 1.00 X 16, 8.8	2	
22	372543	(001321- 003999 )	Fitting, Vacuum [M16- 15- 6h]	1	
23	384972	(001321- 003999 )	Hose, Vacuum, 0.22id X 15.0l	1	
24	63810	(001321- 001424 )	Clamp, Hose, Wormdrive, 0.56- 1.06d, .56w	2	
25	61869	(001321- 001424 )	Hose, Heater, 0.62id, 024.0l	1	
26	1042772	(001321- 003999 )	Fitting, Brs, Str, Pf06/Pm04	1	
27	27767	(001321- 003999 )	Fitting, Brs, Str, Em10/Pm06	1	
28	762282	(001321- 001424 )	Fitting, Hyd, Plug, Pm06	1	
29	06946	(001321- 003999 )	Screw, Hex, M6 X 1.00 X 35, 8.8	4	
30	1029082	(001321- 001361 )	Bracket, Mtg, Ecu [M20/T20 2007]	1	
31	1056420	(001321- 003999 )	Module, Ecu,Gas[GM1.6L 2010 2700RPM]	1	
32	1015547	(001321- 003999 )	Fitting, Adapter, Orifice, Pf06/Pm06	1	
33	1062116	(001425- 003999 )	Fitting, Plstc, Tee, Bm10/Bm10/Bm10	1	
34	63810	(001425- 003999 )	Clamp, Hose, Wormdrive, 0.56- 1.06d, .56w	7	
35	51839	(001425- 003999 )	Fitting, Brs, E90, Em10/Pm06	1	
36	1016560	(001425- 003999 )	Hose, Afmkt, Rbr, Heater, 0.62id, 02ft	1	
37	1015897	(003269- 003999 )	Hose, Radiator, Mold, .75ld X .62ld (Cut in two)	1	

# STANDARD PARTS

Fig. 14 - GM Engine EFI Group, LPG (000000-003999)

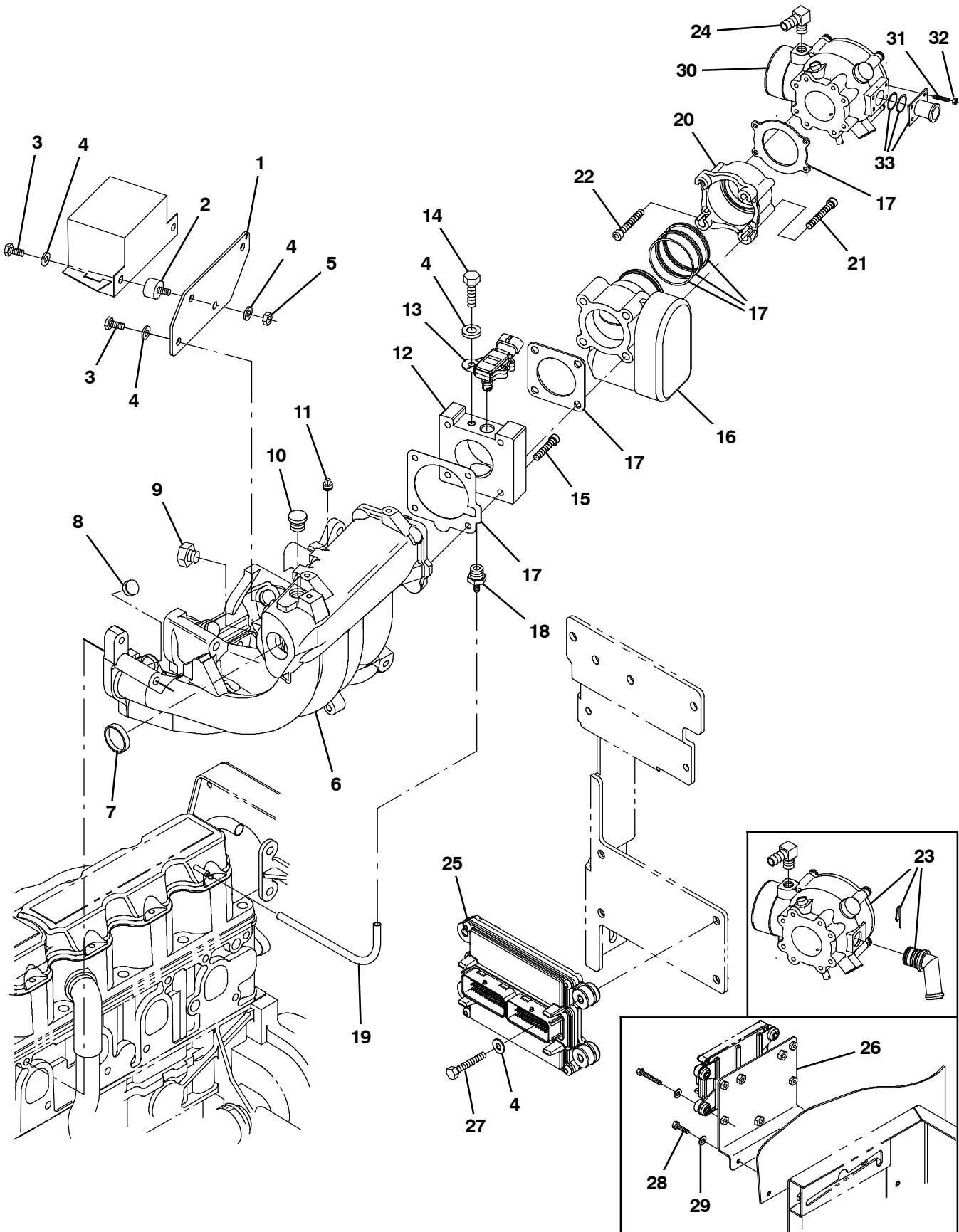


Fig. 14 - GM Engine EFI Group, LPG (000000-003999)

Ref.	Part No.	Serial Number	Description	Qty.	
1	1031312	(000000-003999 )	Plate, Mtg, Relay	1	
2	372470	(000000-003999 )	Isolator, Box, Relay	2	
3	19315	(000000-003999 )	Screw, Hex, .25- 20 X 0.50, G5	4	
4	32490	(000000-003999 )	Washer, Flat, 0.25, Std	9	
5	19312	(000000-003999 )	Nut, Hex, Std, .25- 20	2	
6	372547	(000000-003999 )	Manifold, Intake [1.6l]	1	
7	372549	(000000-003999 )	Plug, Manifold, Intake	1	
8	372579	(000000-003999 )	Plug, Hole, Injector	4	
9	384995	(000000-003999 )	Fitting, Plug, M16, Intake Manifold	1	
10	372550	(000000-003999 )	Plug, Port, Sensor [Map]	1	
11	372548	(000000-003999 )	Plug, .12npt, Ss	1	
12	372534	(000000-001320 )	Adapter, Intake, Throttle Body	1	
12	9006619	(001321-003999 )	Adapter	1	
13	372493	(000000-003999 )	Sensor [T Map]	1	
14	19317	(000000-003999 )	Screw, Hex, .25- 20 X 0.75, G5	1	
15	06532	(000000-003999 )	Screw, Soc, M6 X 1.00 X 25, 12.9	4	
16	384974	(000000-003999 )	Housing, Throttle, 40mm [Bosch]	1	
17	9003391	(000000-003999 )	Gasket Kit, Repair, Lpg [Gm1.6l 2007]	1	
18	372543	(000000-003999 )	Fitting, Vacuum [M16- 15- 6h]	1	
19	384972	(000000-003999 )	Hose, Vacuum, 0.22id X 15.0l	1	
20	384996	(000000-003999 )	Adapter, Valve, 400mm [Bosch]	1	
21	09037	(000000-003999 )	Screw, Soc, M8 X 1.25 X 70, 12.9	4	
22	384991	(000000-003999 )	Bolt, Soc Head, M5 X 80 X 35	4	
23	384980	(000000-001320 )	Mixer, W/70deg Ftg	1	
24	372510	(000000-003999 )	Fitting, E90	1	
25	1040406	(000000-001320 )	Module, Ecu, Lpg [GM1.6L 2700 RPM]	1	
25	1056233	(001321-003999 )	Module, Ecu,Lpg[GM1.6L 2010]	1	
26	1029082	(000000-001361 )	Bracket, Mtg, Ecu	1	
27	06946	(000000-003999 )	Screw, Hex, M6 X 1.00 X 35, 8.8	4	
28	06942	(000000-001361 )	Screw, Hex, M6 X 1.00 X 16, 8.8	2	
29	32483	(000000-001361 )	Washer, Flat, 0.25, Sae	2	
▽	30	9006618	(001321-003999 )	Mixer , Lpg	1
▲		9010634	(003123-003999 )	Repair Kit, Mixer	1
	31	9007424	(001321-003999 )	Stud, M05- 0.8	4
	32	9007423	(001321-003999 )	Nut, Flng, M05- 0.8	4
	33	1055170	(001321-003999 )	Fitting, Fuel [Mixer E100Lp 2010]	1

Fig. 15 - GM Engine Vaporizer Group, LPG (000000-001320)

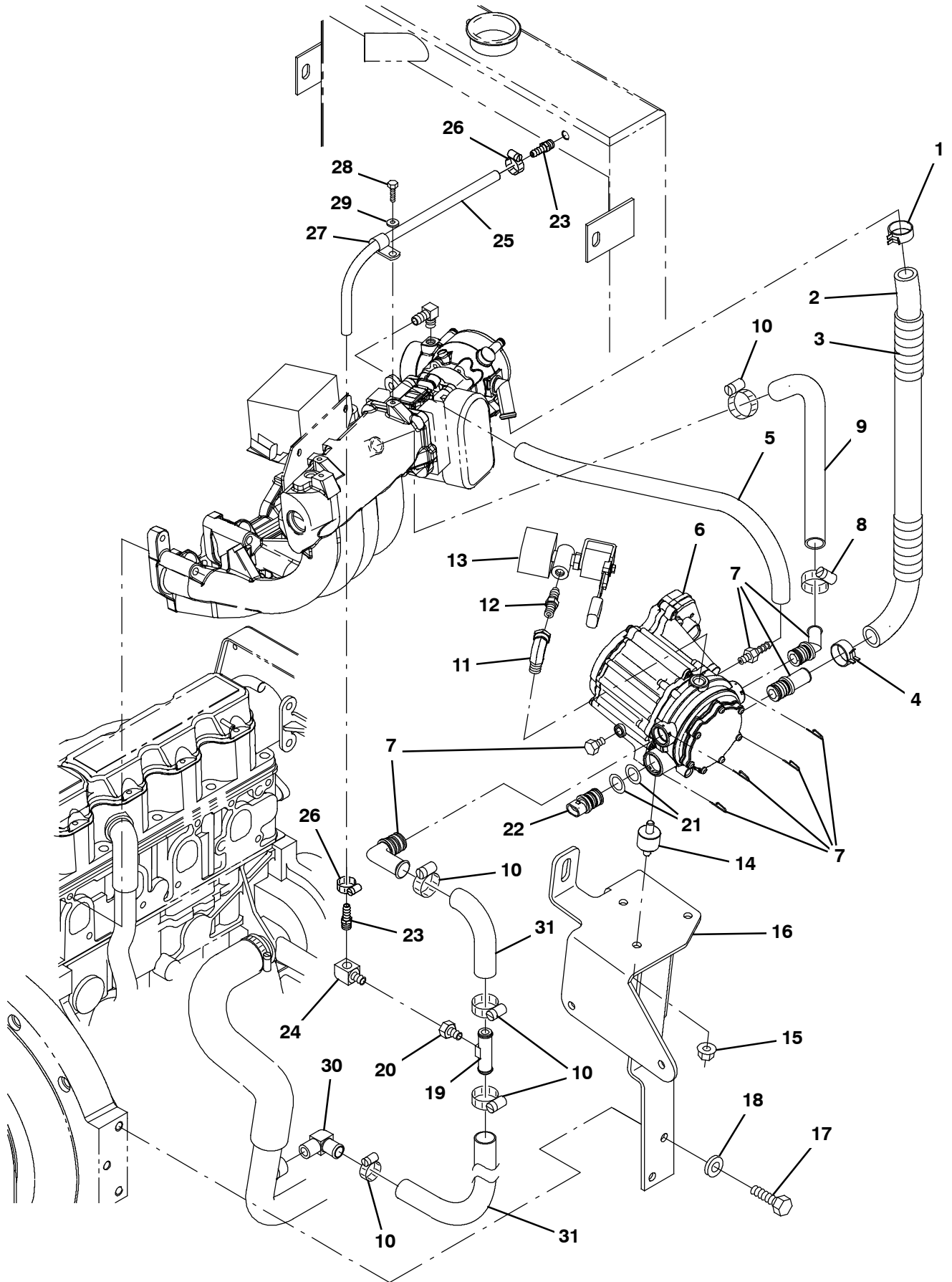




Fig. 15 - GM Engine Vaporizer Group, LPG (000000-001320)

Ref.	Part No.	Serial Number	Description	Qty.	
1	384970	(000000-001320 )	Clamp, Hose, Spring, 0.75d	1	
2	384983	(000000-001320 )	Hose [Mixer To Epr]	1	
3	384971	(000000-001320 )	Cover, Hose	1	
4	384979	(000000-001320 )	Clamp, Hose, Spring, 0.62d	1	
5	384973	(000000-001320 )	Hose, Supply, Gas, .25id	1	
6	384977	(000000-001320 )	Regulator [Ep]	1	
7	384978	(000000-001320 )	Fitting Kit [Epr]	1	
8	372539	(000000-001320 )	Clamp, Hose, 1.0	1	
9	384984	(000000-001320 )	Hose [Epr To Manifold]	1	
10	63810	(000000-001320 )	Clamp, Hose, Wormdrive, 0.56- 1.06d, .56w	5	
11	11442- 1	(000000-001320 )	Fitting, Hyd, E90, Spcl	1	
12	372529	(000000-001320 )	Fitting, Nipple, .25mal	1	
▽	13	384975	(000000-001320 )	Valve, Lock Off	1
▲		372615	(000000-001320 )	Filter Kit, Fuelock, Lpg	1
14	384986	(000000-001320 )	Isolator [Epr]	3	
15	07791	(000000-001320 )	Nut, Hex, Fing, M8 X 1.25	3	
16	1028343	(000000-001320 )	Bracket Wldt, Mtg, Regulator, Lpg	1	
17	371770	(000000-001320 )	Screw	2	
18	371877	(000000-001320 )	Washer, Flat, 0.38, Hardened	2	
19	83578	(000000-001320 )	Tube, Bleed, Air, .62od 2.2l .12npt, Alm	1	
20	1015930	(000000-001320 )	Fitting, Brs, Str, Pf04/Pm02	1	
21	1041151	(000000-001320 )	Seal, Org, Sensor, Temp [Epr]	2	
22	1041152	(000000-001320 )	Sensor, Temp [Epr]	1	
23	150516	(000000-001320 )	Fitting, Brs, Str, Bm06/Pm05	2	
24	27048	(000000-001320 )	Fitting, Brs, E90, Pf04/Pm04	1	
25	1043481	(000000-001320 )	Hose, Heater, 0.38id	1	
26	54333	(000000-001320 )	Clamp, Hose, Wormdrive, 0.31-0.88d, .31w	2	
27	67767	(000000-001320 )	Clamp, Cable, Stl, 0.69d X 0.62w, 1hole	1	
28	06942	(000000-001320 )	Screw, Hex, M6 X 1.00 X 16, 8.8	1	
29	32490	(000000-001320 )	Washer, Flat, 0.25, Std	1	
30	51839	(000000-001320 )	Fitting, Brs, E90, Em10/Pm06	1	
31	372528	(000000-001320 )	Hose, Mold, .62 To .75 (Cut in 2)	1	

# STANDARD PARTS

Fig. 16 - GM Engine Vaporizer Group, LPG (001321-003999)

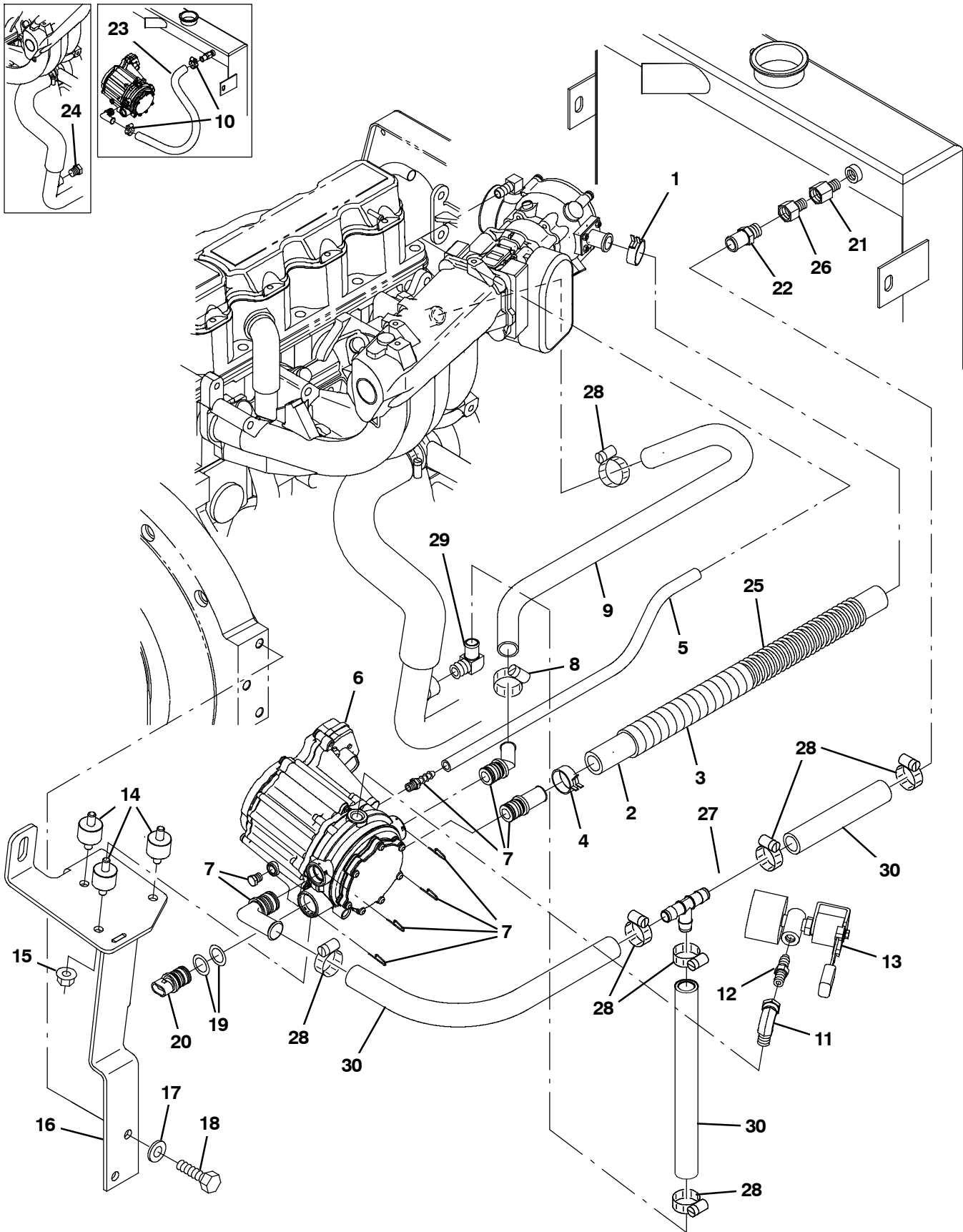


Fig. 16 - GM Engine Vaporizer Group, LPG (001321-003999)

Ref.	Part No.	Serial Number	Description	Qty.	
1	384970	(001321-003999 )	Clamp, Hose, Spring, 0.75d	1	
2	9007552	(001321-003999 )	Hose, Fuel [Mixer To Epr, 22.5"L]	1	
3	384971	(001321-003999 )	Cover, Hose	1	
4	384979	(001321-003999 )	Clamp, Hose, Spring, 0.62d	1	
5	384973	(001321-003999 )	Hose, Supply, Gas, .25id	1	
6	384977	(001321-003999 )	Regulator [Ep]	1	
7	384978	(001321-003999 )	Fitting Kit [Epr]	1	
8	372539	(001321-003999 )	Clamp, Hose, 1.0	1	
9	384984	(001321-003999 )	Hose [Epr To Manifold]	1	
10	63810	(001321-001424 )	Clamp, Hose, Wormdrive, 0.56- 1.06d, .56w	3	
11	11442- 1	(001321-003999 )	Fitting, Hyd, E90, Spcl	1	
12	372529	(001321-003999 )	Fitting, Nipple, .25mal	1	
▽	13	9006620	(001321-003999 )	Valve, Lock Off [Gm 1.6L 2010]	1
▲	9007380	(001321-003999 )	Filter Kit, Fuelock, Lpg	1	
14	384986	(001321-003999 )	Isolator [Epr]	3	
15	07791	(001321-003999 )	Nut, Hex, Fing, M8 X 1.25	3	
16	1056300	(001321-003999 )	Bracket Wldt, Mtg, Reg, Lpg[Gm 2010]	1	
17	371770	(001321-003999 )	Screw	2	
18	371877	(001321-003999 )	Washer, Flat, 0.38, Hardened	2	
19	1041151	(001321-003999 )	Seal, Org, Sensor, Temp [Epr]	2	
20	1041152	(001321-003999 )	Sensor, Temp [Epr]	1	
21	1042772	(001321-003999 )	Fitting, Brs, Str, Pf06/Pm04	2	
22	27767	(001321-003999 )	Fitting, Brs, Str, Em10/Pm06	1	
23	13048	(001321-001424 )	Hose, Heater, 0.62id, 038.0l	1	
24	762282	(001321-001424 )	Fitting, Hyd, Plug, Pm06	1	
25	9007553	(001321-003999 )	Spring, 3/4 X 16 [Gm1.6L 2010 Lpg]	1	
26	1015547	(001321-003999 )	Fitting, Adapter, Orifice, Pf06/Pm06	1	
27	1062116	(001425-003999 )	Fitting, Plstc, Tee, Bm10/Bm10/Bm10	1	
28	63810	(001425-003999 )	Clamp, Hose, Wormdrive, 0.56- 1.06d, .56w	7	
29	51839	(001425-003999 )	Fitting, Brs, E90, Em10/Pm06	1	
30	1016560	(001425-003999 )	Hose, Afmkt, Rbr, Heater, 0.62id, 02ft	1	

**Fig. 17 - GM Engine Air Cleaner Group, Gasoline (000000-003999)**

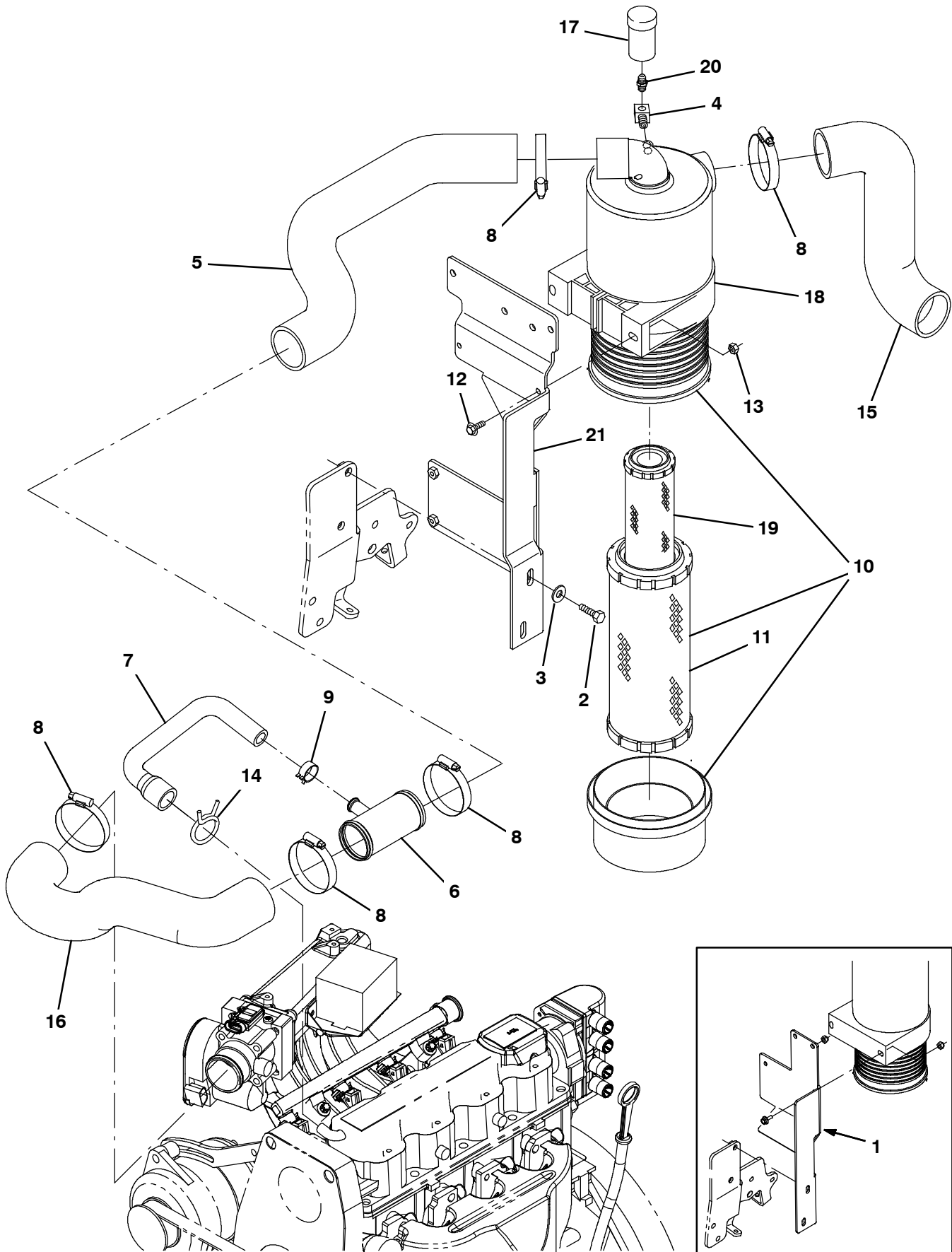


Fig. 17 - GM Engine Air Cleaner Group, Gasoline (000000-003999)

Ref.	Part No.	Serial Number	Description	Qty.	
1	1033676	(000000-001320 )	Bracket, Mtg, Fltr, Air	1	
2	39277	(000000-003999 )	Screw, Hex, M8 X 1.25 X 25, 8.8	2	
3	32491	(000000-003999 )	Washer, Flat, 0.31, Std	2	
4	11984	(000000-003999 )	Fitting, Pipe, E90, Pf02/Pm02 (CE Only)	1	
5	1035780	(000000-003999 )	Hose, Intake, Mold, 2.0id [Epdm]	1	
6	1011780	(000000-003999 )	Tube Wldt, Tee	1	
7	1032323	(000000-003999 )	Hose, Vent, E90, 0.62id[Gm1.6l 2007]	1	
8	14432	(000000-003999 )	Clamp, Hose, Wormdrive, 1.81-2.75d, .50w	5	
9	1011899	(000000-003999 )	Clamp, Hose, Spring Stl, 0.86d X 0.38w	1	
▽	10	369745	(000000-003999 )	Filter Assy, Air	1
▲	11	369746	(000000-003999 )	Element, Fltr, Air [Dn]	1
	12	1036892	(000000-003999 )	Screw, Hex, M6 X 1.00 X 25, 9.8 Sems	2
	13	08708	(000000-003999 )	Nut, Hex, Lock, M6 X 1.00, NI	2
	14	371854	(000000-003999 )	Clamp, Spring, 1.50	1
	15	1020949	(000000-003999 )	Hose, Intake, Mold, 2.00id [Epdm]	1
	16	1031609	(000000-003999 )	Hose, Intake, Mold, 2.0id, Gas	1
	17	03026	(000000-003999 )	Indicator, Service, Fltr, Air [20h20 Dn] (CE Only)	1
	18	369747	(000000-003999 )	Clamp, Mtg, Fltr, Air	1
	19	398279	(000000-003999 )	Element, Fltr, Air, Safety (Option)	1
	20	51560-5	(000000-003999 )	Fitting, Brs, Str, Pm02, Service (CE Only)	1
	21	1056355	(001321-003999 )	Bracket, Mtg, Fltr, Air, Ecu	1

Fig. 18 - GM Engine Air Cleaner Group, LPG (000000-003999)

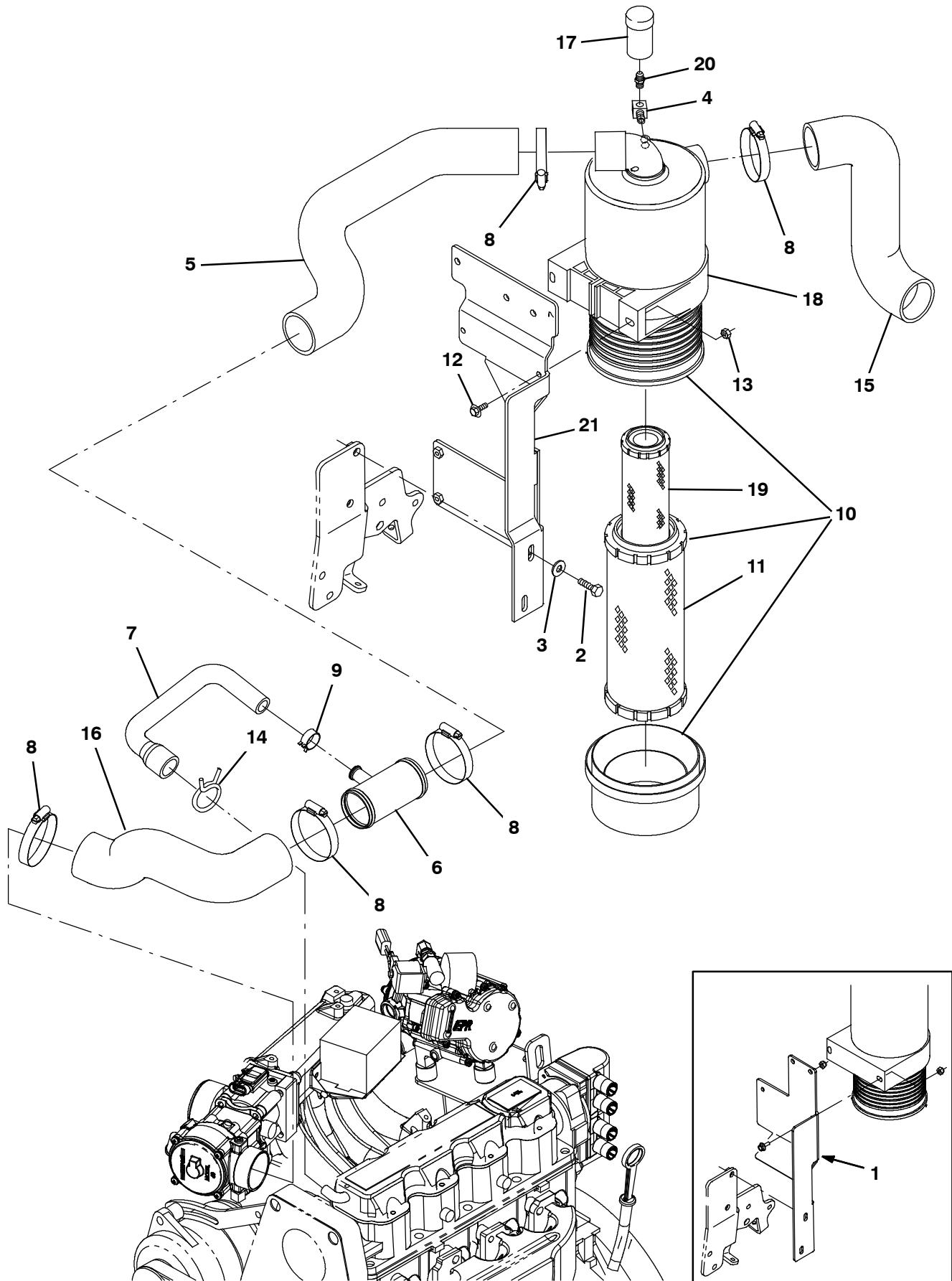


Fig. 18 - GM Engine Air Cleaner Group, LPG (000000-003999)

Ref.	Part No.	Serial Number	Description	Qty.	
1	1033676	(000000-001320 )	Bracket, Mtg, Fltr, Air	1	
2	39277	(000000- )	Screw, Hex, M8 X 1.25 X 25, 8.8	2	
3	32491	(000000- )	Washer, Flat, 0.31, Std	2	
4	11984	(000000- )	Fitting, Pipe, E90, Pf02/Pm02 (CE Only)	1	
5	1035780	(000000- )	Hose, Intake, Mold, 2.0id [Epdm]	1	
6	1011780	(000000- )	Tube Wldt, Tee	1	
7	1032323	(000000- )	Hose, Vent, E90, 0.62id[Gm1.6l 2007]	1	
8	14432	(000000- )	Clamp, Hose, Wormdrive, 1.81-2.75d, .50w	5	
9	1011899	(000000- )	Clamp, Hose, Spring Stl, 0.86d X 0.38w	1	
▽	10	369745	(000000- )	Filter Assy, Air	1
▲	11	369746	(000000- )	Element, Fltr, Air [Dn]	1
	12	1036892	(000000- )	Screw, Hex, M6 X 1.00 X 25, 9.8 Sems	2
	13	08708	(000000- )	Nut, Hex, Lock, M6 X 1.00, NI	2
	14	371854	(000000- )	Clamp, Spring, 1.50	1
	15	1020949	(000000- )	Hose, Intake, Mold, 2.00id [Epdm]	1
	16	1031553	(000000-001320 )	Hose, Intake, Mold, 2.0id, Lpg	1
	16	1054558	(001321- )	Hose, Intake, Mold, 2.0id, Lpg [Gm 2010]	1
	17	03026	(000000- )	Indicator, Service, Fltr, Air [20h20 Dn] (CE Only)	1
	18	369747	(000000- )	Clamp, Mtg, Fltr, Air	1
	19	398279	(000000- )	Element, Fltr, Air, Safety (Option)	1
	20	51560-5	(000000- )	Fitting, Brs, Str, Pm02, Service (CE Only)	1
	21	1056355	(001321- )	Bracket, Mtg, Fltr, Air, Ecu	1

Fig. 19 - GM Engine Alternator and Fan Group (000000-003999)

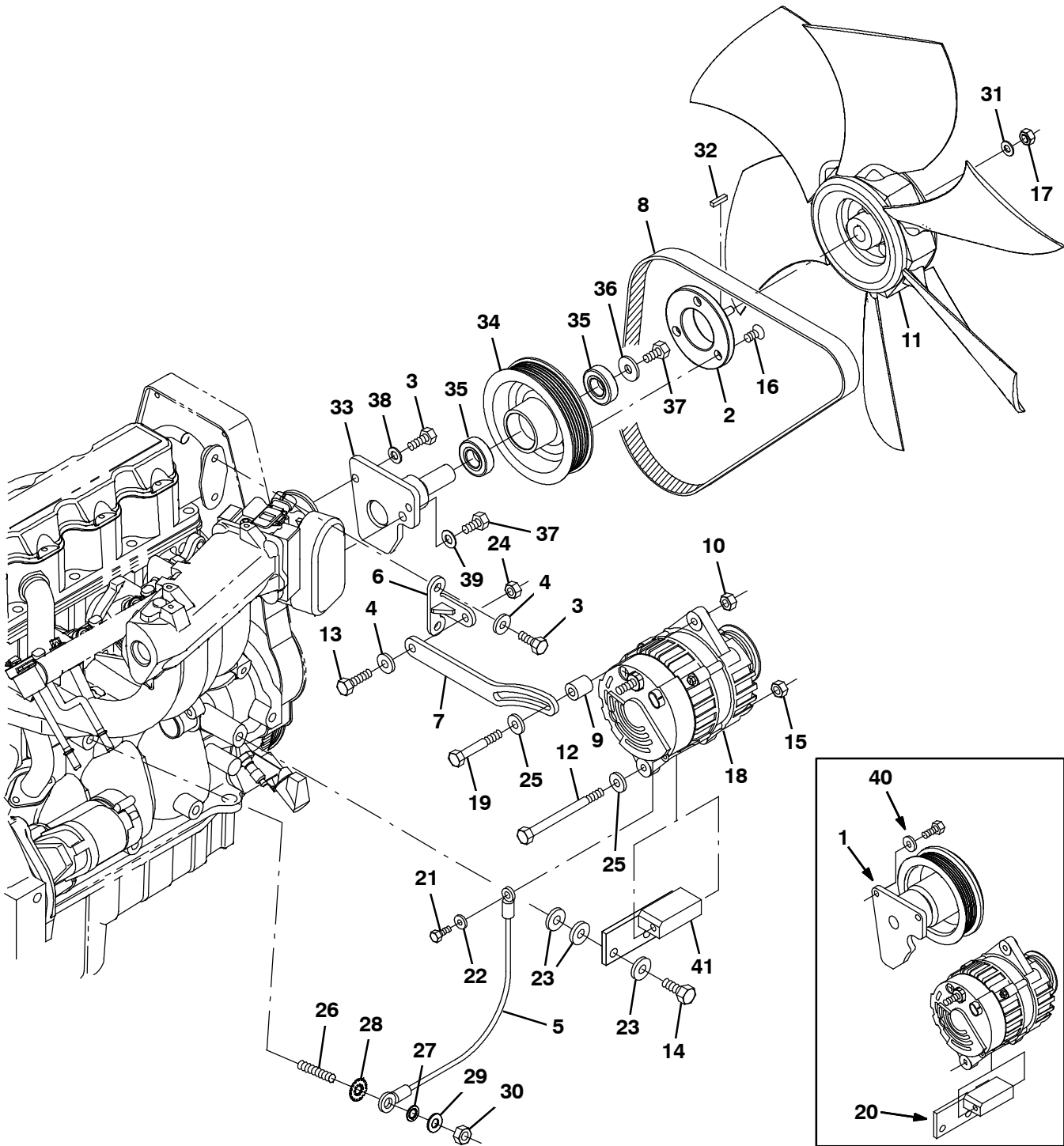




Fig. 19 - GM Engine Alternator and Fan Group (000000- 003999)

Ref.	Part No.	Serial Number	Description	Qty.
1	9007088	(000000- 001320 )	Sheave Assy Kit, Repair	1
2	1035530	(000000- 003999 )	Spacer, Fan, Taper [2007]	1
3	16931	(000000- 003999 )	Screw, Hex, M8 X 1.25 X 20, 8.8	4
4	371865	(000000- 003999 )	Washer, Flat, 0.31, Hardened	7
5	31525	(000000- 003999 )	Wire, 10ga 16.0l Blk .25ring /.38ring	1
6	371871	(000000- 003999 )	Bracket, Anchor, Strap, Alternator	1
7	371872	(000000- 003999 )	Strap, Adj, Alternator	1
8	1033644	(000000- 003999 )	Belt, Ribbed, 38.5l	1
9	372557	(000000- 003999 )	Spacer, Strap, Adj, Alternator	1
10	39311	(000000- 003999 )	Nut, Hex, Std, M8 X 1.25	1
11	1046237	(000000- 003999 )	Fan, Cooling, 16.0d, 6 Blade	1
12	39785	(000000- 003999 )	Screw, Hex, .31- 18 X 4.50, G5	1
13	76958	(000000- 003999 )	Screw, Hex, .31- 18 X 1.75, G5	1
14	06961	(000000- 003999 )	Screw, Hex, M10 X 1.50 X 20, 8.8	2
15	32983	(000000- 003999 )	Nut, Hex, Lock, .31- 18, NI	1
16	48996	(000000- 003999 )	Screw, Flt, Soc, .38- 16 X 0.75, Al	3
17	08709	(000000- 003999 )	Nut, Hex, Lock, M8 X 1.25, NI	1
18	393209	(000000- 003999 )	Alternator, 12vdc 075a [Multi Grv]	1
19	363976	(000000- 003999 )	Screw, Hex, M8 X 1.25 X 60, 8.8, FI	1
20	9006917	(000000- 001320 )	Bracket Kit, Alternator, Repair	1
21	42011	(000000- 003999 )	Screw, Hex, 10- 24 X 0.50, Ss	1
22	19066	(000000- 003999 )	Washer, Flat, 10	1
23	32485	(000000- 003999 )	Washer, Flat, 0.38, Sae	4
24	19313	(000000- 003999 )	Nut, Hex, Std, .31- 18	1
25	39349	(000000- 003999 )	Washer, Flat, 0.31, Sae	2
26	384442	(000000- 003999 )	Stud, M10 X 1.50 [35]	1
27	32988	(000000- 003999 )	Washer, Lock, Int, 0.38	1
28	41142	(000000- 003999 )	Washer, Lock, Int- Ext, 0.38	1
29	32485	(000000- 003999 )	Washer, Flat, 0.38, Sae	1
30	32716	(000000- 003999 )	Nut, Hex, Jam, M10 X 1.5, Ss	1
31	32491	(000000- 003999 )	Washer, Flat, 0.31, Std	1
32	00960	(000000- 003999 )	Key, Sq, 0.12 X 0.12, 0.50l	1
33	1055381	(001321- 003999 )	Plate Wldt, Fan, Hub [Gm 1.6l]	1
34	1055425	(001321- 003999 )	Sheave, Mach [Gm1.6l]	1
35	1055377	(001321- 003999 )	Bearing, Ball, 20mm B 42mm D 12mm W	2
36	1014563	(001321- 003999 )	Washer, Flat, 0.40b 1.12d .12, Ss	1
37	21195	(001321- 003999 )	Screw, Hex, .38- 16 X 0.75, G5	2
38	39349	(001321- 003999 )	Washer, Flat, 0.31, Sae	2
39	32485	(001321- 003999 )	Washer, Flat, 0.38, Sae	1
40	371865	(000000- 001320 )	Washer, Flat, 0.31, Hardened	2
41	1008640	(001321- 003999 )	Bracket Wldt, Alternator, Lower [Gm1.6l]	1

# STANDARD PARTS

Fig. 20 - GM Engine Muffler Group (000000-003999)

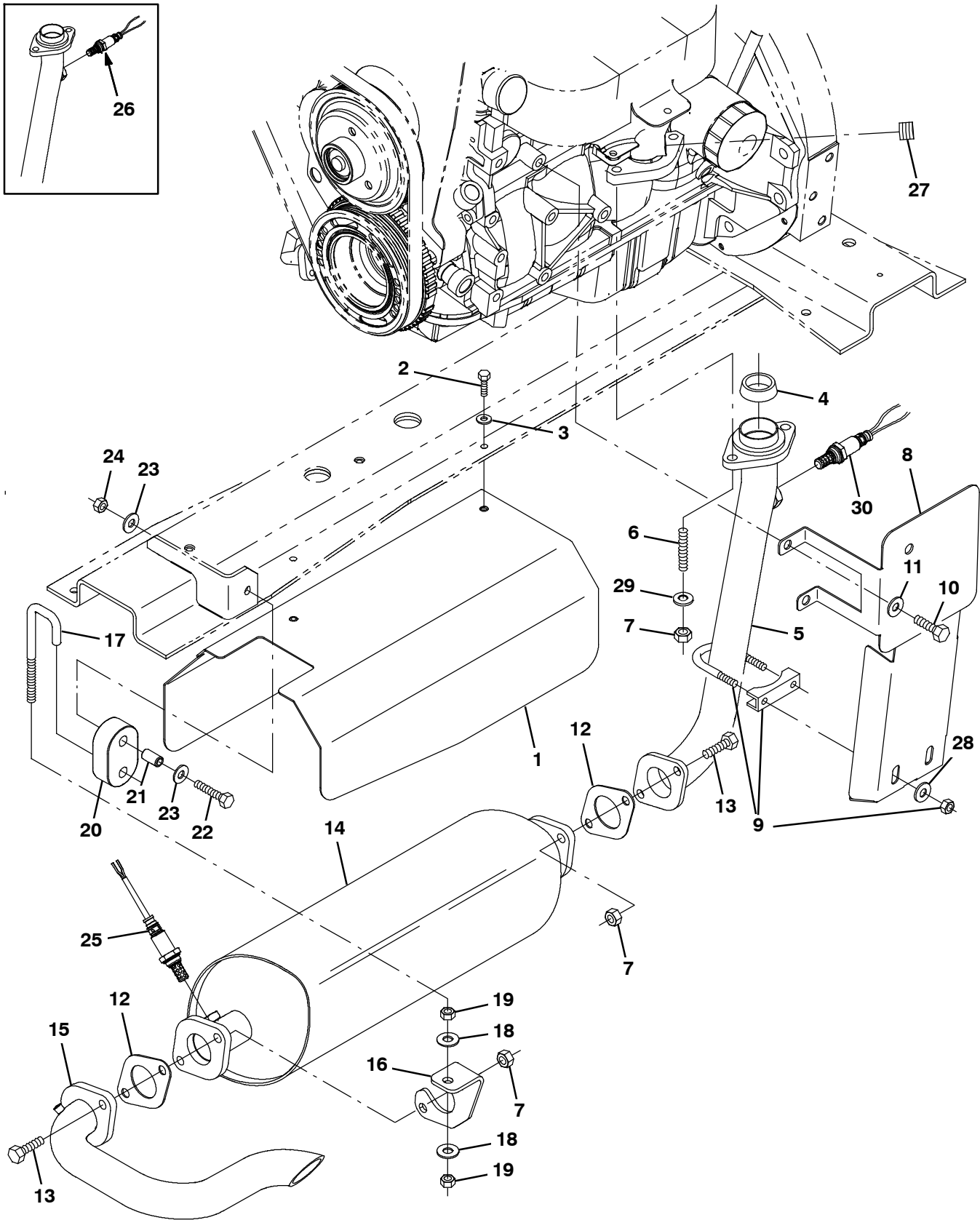


Fig. 20 - GM Engine Muffler Group (000000-003999)

Ref.	Part No.	Serial Number	Description	Qty.
1	1028994	(000000-003999 )	Channel, Shield, Muffler [M20/T20 2007]	1
2	08716	(000000-003999 )	Screw, Hex, M6 X 1.00 X 20, Ss	2
3	32483	(000000-003999 )	Washer, Flat, 0.25, Sae	2
4	371861	(000000-003999 )	Gasket, Flng, Pipe, Exhaust	1
5	9012597	(000000-003999 )	Pipe Kit, Exhaust, Replmt [M20.T20, M30]	1
6	384442	(000000-003999 )	Stud, M10 X 1.50 [35]	2
7	08166	(000000-003999 )	Nut, Hex, Stover, M10 X 1.50	6
8	9003832	(000000-003999 )	Shield, Heat, Gas/Lpg, Replmt	1
8	9004983	(000000-003999 )	Shield, Heat, Gas/Lpg, Replmt, TJ (Japan Only)	1
8	9004986	(000000-003999 )	Shield, Heat, Gas/Lpg, Replmt, CE (CE Only)	1
9	24012	(000000-003999 )	Clamp, Muffler, 1.62d	1
10	06961	(000000-003999 )	Screw, Hex, M10 X 1.50 X 20, 8.8	2
11	32485	(000000-003999 )	Washer, Flat, 0.38, Sae	2
12	1011216	(000000-003999 )	Gasket, Exhaust, .07, 1.63id, 2/3.4bc	2
13	39284	(000000-003999 )	Screw, Hex, M10 X 1.50 X 35, 8.8	4
14	1028136	(000000-001320 )	Muffler, Catalytic [Gm 1.6l 2007]	1
14	1056241	(001321-003999 )	Muffler, Catalytic [Gm 1.6l 2010]	1
15	1043660	(000000-003999 )	Tube, Exhaust, Flng, 1.5d	1
16	1028929	(000000-003999 )	Bracket, Mtg, Muffler	1
17	1013117	(000000-003999 )	Rod, Hanger, Isolator	1
18	32492	(000000-003999 )	Washer, Flat, 0.38, Std	2
19	25014	(000000-003999 )	Nut, Hex, Std, .38- 16	2
20	1013031	(000000-003999 )	Isolator, Rbr	1
21	222496	(000000-003999 )	Sleeve, P/M, 0.31b 0.50d 0.9l [430ss]	1
22	222505	(000000-003999 )	Screw, Hex, M8 X 1.25 X 45, Ss	1
23	01685	(000000-003999 )	Washer, Flat, 0.38b 0.88d .08, Ss	2
24	08713	(000000-003999 )	Nut, Hex, Lock, M8 X 1.25, NI, Ss	1
25	1028558	(000000-003999 )	Sensor, Exhaust, Tailpipe	1
26	1028559	(000000-001320 )	Sensor, Oxygen [Gm 1.6L/3.0L 2007]	1
27	371860	(000000-003999 )	Fitting, Pipe, Plug, Metric, M18,Soc	1
28	32491	(000000-003999 )	Washer, Flat, 0.31, Std	2
29	41187	(000000-003999 )	Washer, Flat, Belleville, .38	2
30	1028559	(000000-001320 )	Sensor, Oxygen [Gm 1.6L/3.0L 2007]	1
30	1028558	(001321-003999 )	Sensor, Exhaust, Tailpipe	1

**Fig. 21 - GM Engine Radiator and Mount Group (00000-001249)**

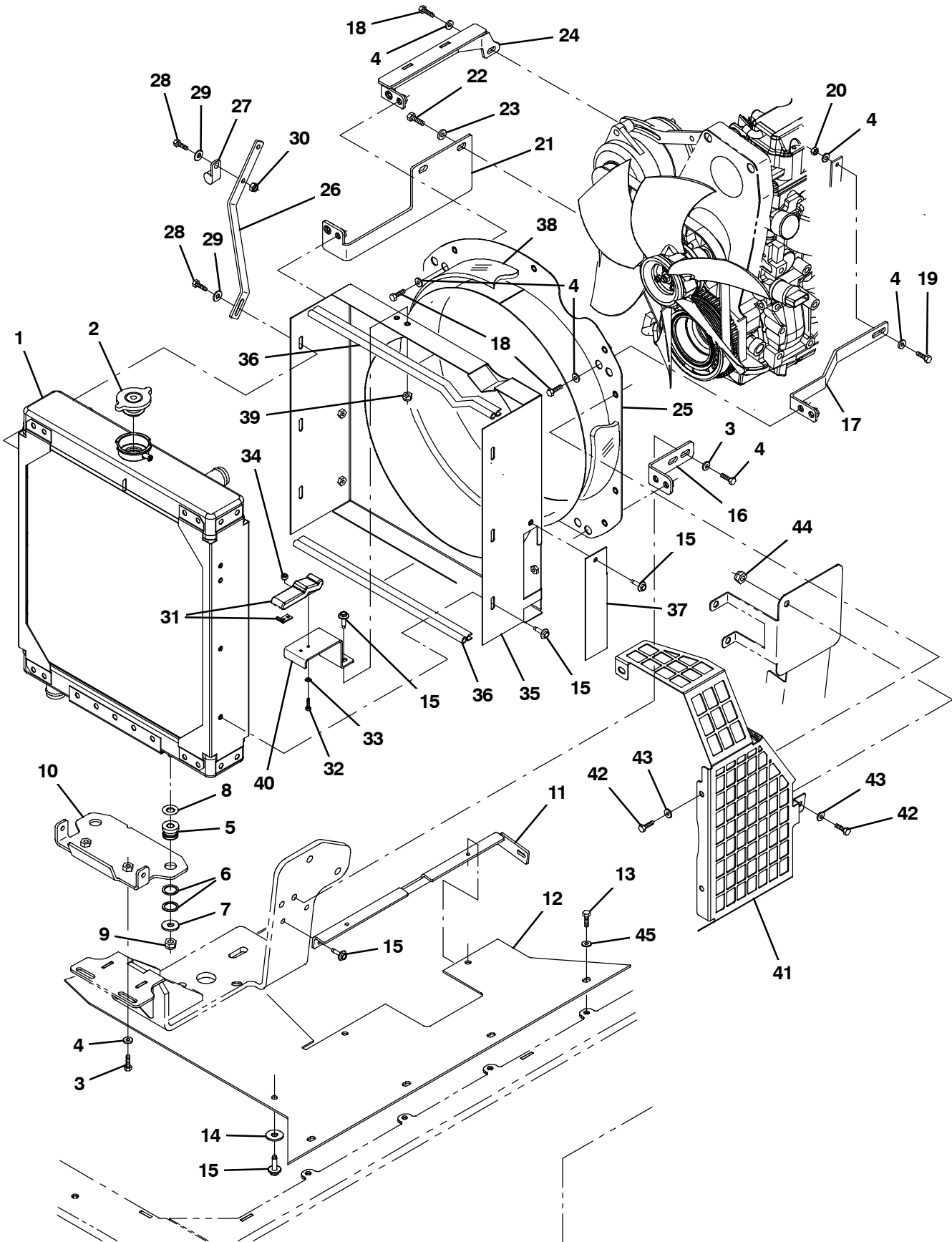


Fig. 21 - GM Engine Radiator and Mount Group (000000-001249)

Ref.	Part No.	Serial Number	Description	Qty.
1	1041291	(000000-001249 )	Radiator, Alm	1
2	1045764	(000000-001249 )	Cap, Radiator, 14psi [Stant Ao- 2516]	1
3	39277	(000000-001249 )	Screw, Hex, M8 X 1.25 X 25, 8.8	4
4	32491	(000000-001249 )	Washer, Flat, 0.31, Std	15
5	54274	(000000-001249 )	Isolator, Vib, Bshg, 1.1d 0.6l .4b 0.78h	2
6	09832	(000000-001249 )	Washer, Flat, 0.81b 1.06d .06, Stl	4
7	1014563	(000000-001249 )	Washer, Flat, 0.40b 1.12d .12, Ss	2
8	32486	(000000-001249 )	Washer, Flat, 0.50, Sae	2
9	41430	(000000-001249 )	Nut, Hex, Lock, M10 X 1.5, NI	2
10	1035976	(000000-001249 )	Bracket, Sppt, Radiator, Upper	1
11	1043897	(000000-001249 )	Bracket, Skirt, Rbr	1
12	1043940	(000000-001249 )	Skirt, Debris, Radiator	1
13	15678	(000000-001249 )	Screw, Hex, M6X1.00X16, Ss	4
14	41178	(000000-001249 )	Washer, Flat, 0.25, Fendr	3
15	1036892	(000000-001249 )	Screw, Hex, M6 X 1.00 X 25, 9.8 Sems	14
16	1045415	(000000-001249 )	Bracket, Fan, Lh	1
17	1045447	(000000-001249 )	Bracket, Fan, Upper, Lh	1
18	16931	(000000-001249 )	Screw, Hex, M8 X 1.25 X 20, 8.8	9
19	39277	(000000-001249 )	Screw, Hex, M8 X 1.25 X 25, 8.8	1
20	08709	(000000-001249 )	Nut, Hex, Lock, M8 X 1.25, NI	1
21	1045419	(000000-001249 )	Bracket, Fan, Rh	1
22	06961	(000000-001249 )	Screw, Hex, M10 X 1.50 X 20, 8.8	2
23	32492	(000000-001249 )	Washer, Flat, 0.38, Std	2
24	1045530	(000000-001249 )	Bracket Wldt, Mtg, Fan, Upper	1
25	1045432	(000000-001249 )	Shroud Wldt, Fan, Venturi, 16.4d	1
26	1045599	(000000-001249 )	Bracket, Mtg, Radiator	1
27	30407	(000000-001249 )	Clip, Keeper, Open	1
28	06942	(000000-001249 )	Screw, Hex, M6 X 1.00 X 16, 8.8	3
29	32490	(000000-001249 )	Washer, Flat, 0.25, Std	3
30	08708	(000000-001249 )	Nut, Hex, Lock, M6 X 1.00, NI	1
31	49800	(000000-001249 )	Latch	1
32	06927	(000000-001249 )	Screw, Pan, Phl, M4 X 0.70 X 16, 4.8	2
33	19064	(000000-001249 )	Washer, Flat, 06	2
34	02850	(000000-001249 )	Nut, Hex, Lock, M4 X 0.70, NI	2
35	9004326	(000000-001249 )	Shroud Wldt, Fan, Gas/Lp, Replmt	1
35	9004987	(000000-001249 )	Shroud Wldt, Fan, Gas/Lp, Replmt, TJ (Japan Only)	1
35	9004988	(000000-001249 )	Shroud Wldt, Fan, Gas/Lp, Replmt, Ce (CE Only)	1
36	1031625	(000000-001249 )	Seal, Afmkt, Bulb, Str, .50d F/11ga 03ft	1
37	1045433	(000000-001249 )	Bracket, Cover	1
38	1044920	(000000-001249 )	Insulation, Acstc, 0.05, 52.8 X 2.13	1
39	08708	(000000-001249 )	Nut, Hex, Lock, M6 X 1.00, NI	2
40	1045443	(000000-001249 )	Bracket, Mtg, Latch	1
41	1046495	(000000-001249 )	Guard, Fan, Lpg, Ce (CE Only)	1
42	16735	(000000-001249 )	Screw, Hex, M8 X 1.25 X 16, 8.8 (CE Only)	4
43	32491	(000000-001249 )	Washer, Flat, 0.31, Std (CE Only)	4
44	08709	(000000-001249 )	Nut, Hex, Lock, M8 X 1.25, NI (CE Only)	1
45	01684	(000000-001249 )	Washer, Flat, 0.27B 0.69D .05, Ss	1

# STANDARD PARTS

Fig. 22 - GM Engine Radiator and Mount Group (001250-003999)

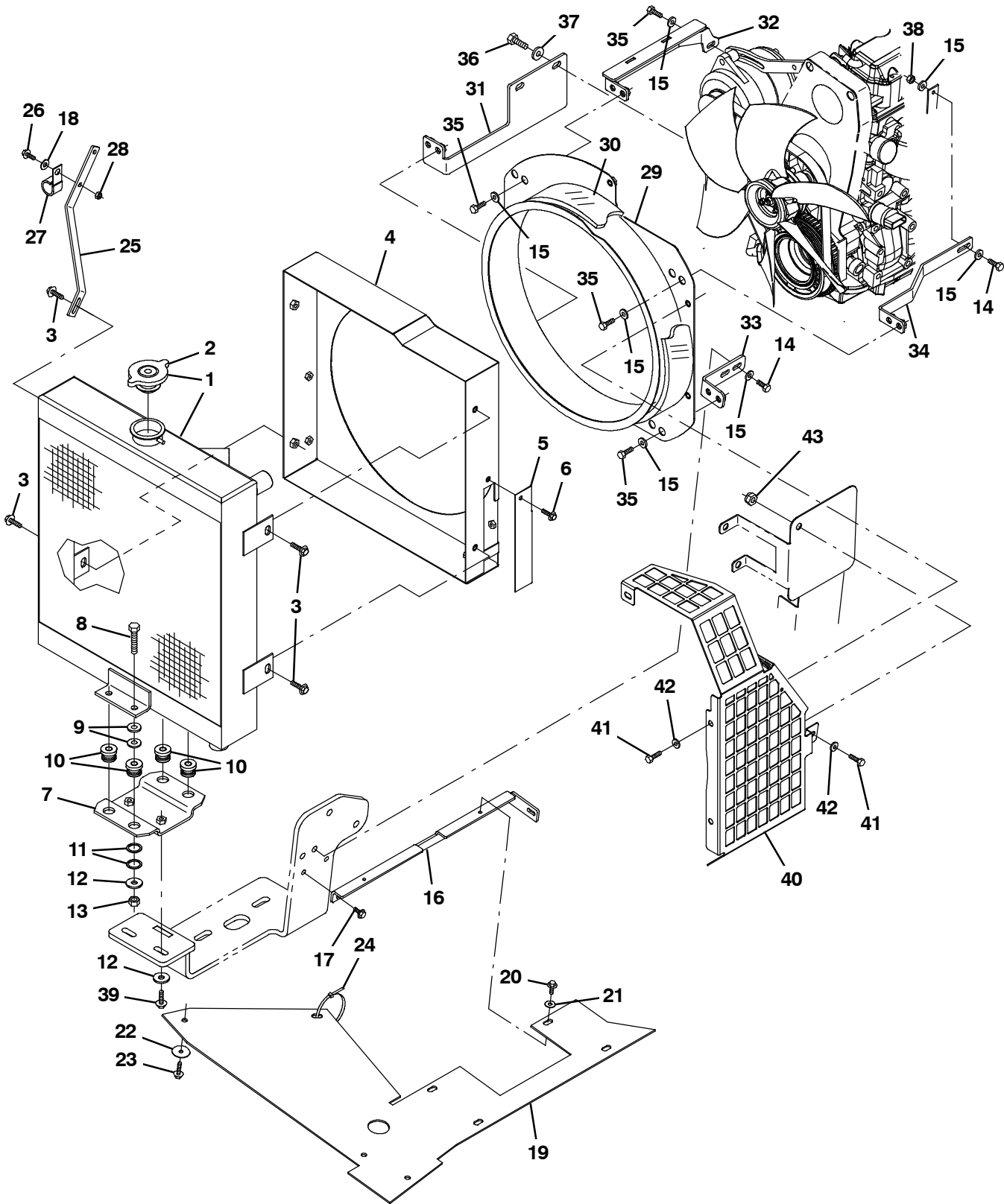


Fig. 22 - GM Engine Radiator and Mount Group (001250-003999)

Ref.	Part No.	Serial Number	Description	Qty.
▽	1	1045940	(001250-003999 ) Radiator, W/ Hyd Cooler [Side X Side]	1
▲	2	1057504	(001250-003999 ) Cap, Radiator, 16 Psi	1
	3	1037346	(001250-003999 ) Screw, Hex, M8 X 1.25 X 25, 9.8, Sems	4
	4	9006811	(001250-003999 ) Shrd Wldt, Fan, G/Lp, Replmt [M20/M30/T20]	1
	4	9006812	(001250-003999 ) Shrd Wldt, Fan, G/Lp, Replmt [CE] (CE Only)	1
	4	9006813	(001250-003999 ) Shrd Wldt, Fan, G/Lp, Replmt [TJ] (Japan Only)	1
	5	1045433	(001250-003999 ) Bracket, Cover	1
	6	1036892	(001250-003999 ) Screw, Hex, M6 X 1.00 X 25, 9.8 Sems	2
	7	1046962	(001250-003999 ) Bracket, Mtg, Radiator	1
	8	06962	(001250-003999 ) Screw, Hex, M10 X 1.50 X 45, 8.8	4
	9	32492	(001250-003999 ) Washer, Flat, 0.38, Std	8
	10	54274	(001250-003999 ) Isolator, Vib, Bshg, 1.1d 0.6l .4b 0.78h	4
	11	09832	(001250-003999 ) Washer, Flat, 0.81b 1.06d .06, Stl	8
	12	1014563	(001250-003999 ) Washer, Flat, 0.40b 1.12d .12, Ss	6
	13	41430	(001250-003999 ) Nut, Hex, Lock, M10 X 1.5, NI	4
	14	39277	(001250-003999 ) Screw, Hex, M8 X 1.25 X 25, 8.8	3
	15	32491	(001250-003999 ) Washer, Flat, 0.31, Std	12
	16	1043897	(001250-003999 ) Bracket, Skirt, Rbr	1
	17	1040467	(001250-003999 ) Screw, Hex, M6 X 1.00 X 20, 9.8, Sems	2
	18	32490	(001250-003999 ) Washer, Flat, 0.25, Std	1
	19	1049887	(001250-003999 ) Skirt, Debris, Radiator	1
	20	361339	(001250-003999 ) Screw, Hex, M6 X 1.00 X 16, Fmg	2
	21	01684	(001250-003999 ) Washer, Flat, 0.27b 0.69d .05, Ss	2
	22	41178	(001250-003999 ) Washer, Flat, 0.25, Fendr	3
	23	1036892	(001250-003999 ) Screw, Hex, M6 X 1.00 X 25, 9.8 Sems	3
	24	49266	(001250-003999 ) Tie, Cable, Nyl, 07.3l .19w 1.8 Max D	1
	25	1049355	(001250-003999 ) Bracket, Mtg, Radiator	1
	26	06942	(001250-003999 ) Screw, Hex, M6 X 1.00 X 16, 8.8	2
	27	30407	(001250-003999 ) Clip, Keeper, Open	1
	28	08708	(001250-003999 ) Nut, Hex, Lock, M6 X 1.00, NI	1
	29	1046039	(001250-003999 ) Shroud Wldt, Fan, 16.25d [Side X Side]	1
	30	1044920	(001250-003999 ) Insulation, Acstc, 0.05, 52.8X21.13	1
	31	1045419	(001250-003999 ) Bracket, Fan, Rh	1
	32	1045530	(001250-003999 ) Bracket Wldt, Mtg, Fan, Upper	1
	33	1045415	(001250-003999 ) Bracket, Fan, Lh	1
	34	1045447	(001250-003999 ) Bracket, Fan, Upper, Lh	1
	35	16931	(001250-003999 ) Screw, Hex, M8 X 1.25 X 20, 8.8	9
	36	39283	(001250-003999 ) Screw, Hex, M10 X 1.50 X 25, 8.8	2
	37	32492	(001250-003999 ) Washer, Flat, 0.38, Std	2
	38	08165	(001250-003999 ) Nut, Hex, Stover, M8 X 1.25	1
	39	1037355	(001250-003999 ) Screw, Hex, M8 X 1.25 X 35, 9.8, Sems	2
	40	1046495	(001250-003999 ) Guard, Fan, Lpg, Ce (CE Only)	1
	41	16735	(001250-003999 ) Screw, Hex, M8 X 1.25 X 16, 8.8 (CE Only)	4
	42	32491	(001250-003999 ) Washer, Flat, 0.31, Std (CE Only)	4
	43	08709	(001250-003999 ) Nut, Hex, Lock, M8 X 1.25, NI (CE Only)	1

# STANDARD PARTS

Fig. 23 - GM Engine Radiator Hose Group (000000-003999)

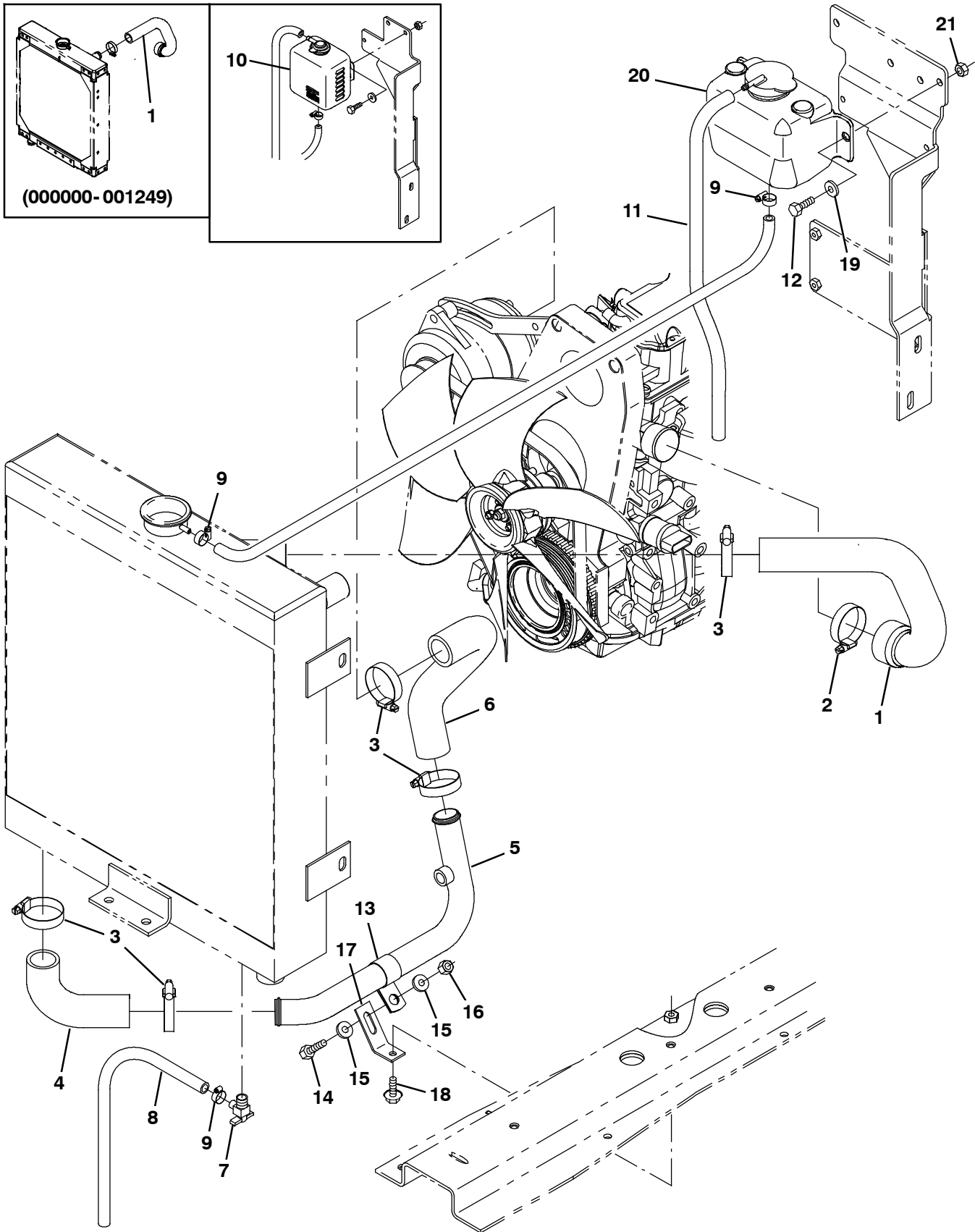




Fig. 23 - GM Engine Radiator Hose Group (000000-003999)

Ref.	Part No.	Serial Number	Description	Qty.
1	1014747	(000000-003999 )	Hose, Coolant, Mold, 1.125id To 1.50id	1
2	22297	(000000-003999 )	Clamp, Hose, Wormdrive, 1.56- 2.50d, .50w	1
3	79381	(000000-003999 )	Clamp, Hose, Wormdrive, 1.25- 2.00D, .50W	5
4	1007482	(000000-003999 )	Hose, Rbr, E90, 1.25id 1.25id	1
5	1043322	(000000-003999 )	Tube, Coolant, 1.3d, Lower	1
6	1019265	(000000-003999 )	Hose, Radiator, Lower, Mold	1
7	51305	(000000-003999 )	Fitting, Draincock, E90, .25npt	1
8	73471	(000000-003999 )	Hose, Pvc, Clr, 0.38id 0.56od 022.0l	1
9	43844	(000000-003999 )	Clamp, Hose, Wormdrive, 0.25- 0.62d, .31w	3
10	1023853	(000000-001320 )	Tank, Coolant, 03.30w 4.7hi 04.7l, 1liter	1
11	1015041	(000000-001320 )	Hose, Afmkt, Coolant Recvy, 05ft	1
11	87738	(001321-003999 )	Hose, Fuel, 0.18id, 29.0l	1
12	16931	(000000-003999 )	Screw, Hex, M8 X 1.25 X 20, 8.8	2
13	58366	(000000-003999 )	Clamp, Cable, Stl, 1.25d X 1.00w, 1hole	1
14	09010	(000000-003999 )	Screw, Hex, M8 X 1.25 X 25, Ss	1
15	01685	(000000-003999 )	Washer, Flat, 0.38b 0.88d .08, Ss	2
16	08713	(000000-003999 )	Nut, Hex, Lock, M8 X 1.25, NI, Ss	1
17	1035214	(000000-003999 )	Bracket, Tube, Coolant	1
18	1037346	(000000-003999 )	Screw, Hex, M8 X 1.25 X 25, 9.8, Sems	1
19	32491	(000000-003999 )	Washer, Flat, 0.31, Std	2
20	1054382	(001321-003999 )	Tank, Coolant, 03.6w 04.1hi 05.5l, 1liter	1
21	08709	(000000-003999 )	Nut, Hex, Lock, M8 X 1.25, NI	2

Fig. 24 - Mitsubishi Engine and Mount Group, Gas (004000- )

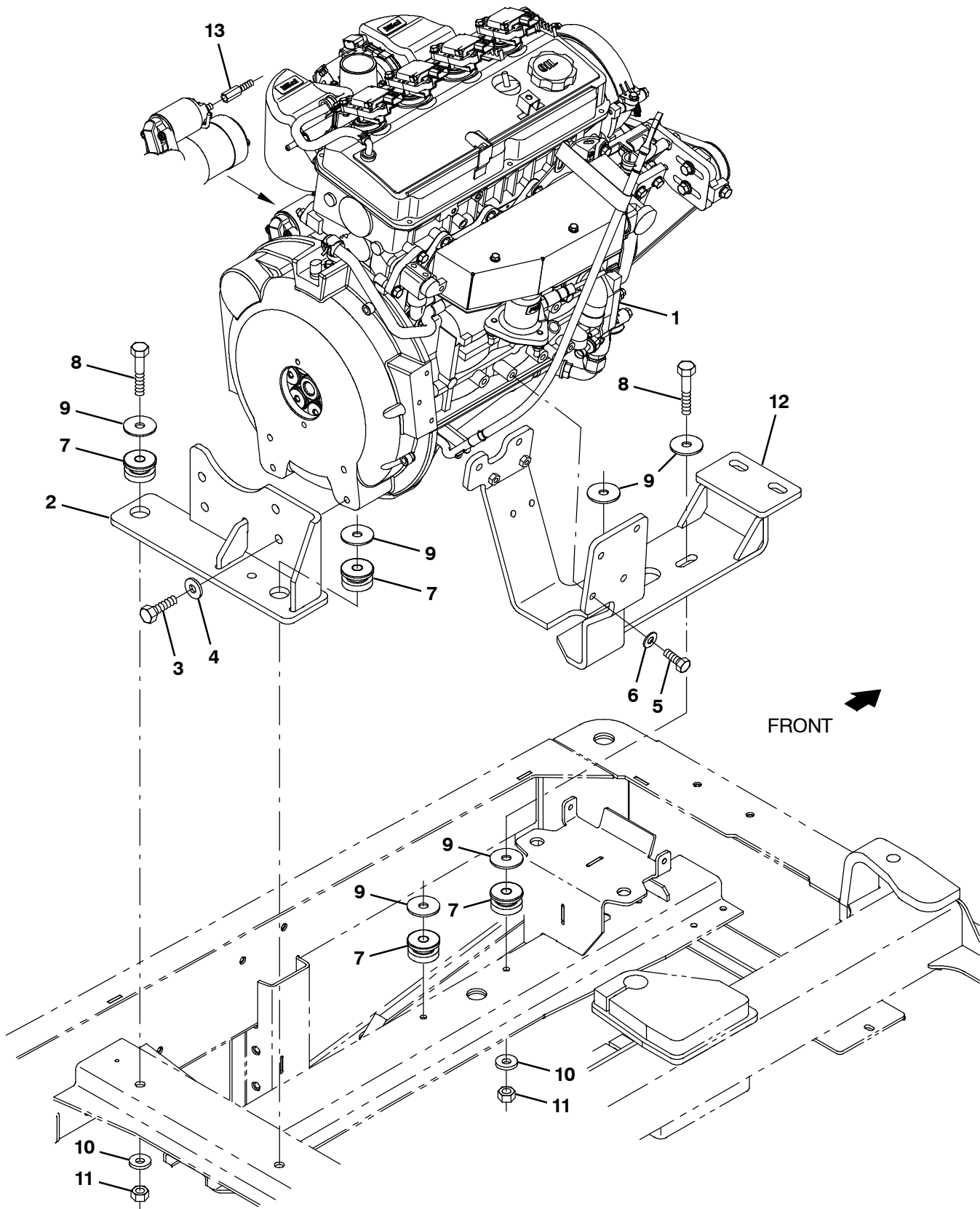


Fig. 24 - Mitsubishi Engine and Mount Group, Gas (004000- )

Ref.	Part No.	Serial Number	Description	Qty.
▽	1	1071155	(004000- 004582 ) Engine, Gas [Mitsubishi] (See Engine Breakdown)	1
▲		393982	(004000- ) Element, Fitr, Oil, Spin- On (Mits)	1
▽	1	9014202	(004583- ) Engine, Block, Long [Mits 12mm] (See Engine Breakdown)	1
▲		393982	(004000- ) Element, Fitr, Oil, Spin- On (Mits)	1
	2	1070756	(004000- ) Bracket Wldt, Mtg, Eng, Rear [Mit 2013]	1
	3	06968	(004000- ) Screw, Hex, M12 X 1.75 X 35, 8.8	4
	4	32486	(004000- ) Washer, Flat, 0.50 Sae	4
	5	07299	(004000- ) Screw, Hex, M10 X 1.25 X 25, 8.8	6
	6	32485	(004000- ) Washer, Flat, 0.38 Sae	6
	7	51176	(004000- ) Isolator, Vib, .50d	4
	8	06972	(004000- ) Screw, Hex, M12 X 1.75 X 60, 8.8	4
	9	04414	(004000- ) Washer, Flat, 0.53b 1.88d .12, Stl, Pl	4
	10	32493	(004000- ) Washer, Flat, 0.50 Std	3
	11	08711	(004000- ) Nut, Hex, Lock, M12 X 1.75, NI	3
	12	1070751	(004000- ) Bracket Wldt, Mtg, Engine [Mit 2013]	1
	13	1072669	(004000- ) Stand- Off, Hex, M8 X M8, Metal	1

**Fig. 25 - Mitsubishi Engine and Mount Group, LPG (004000- )**

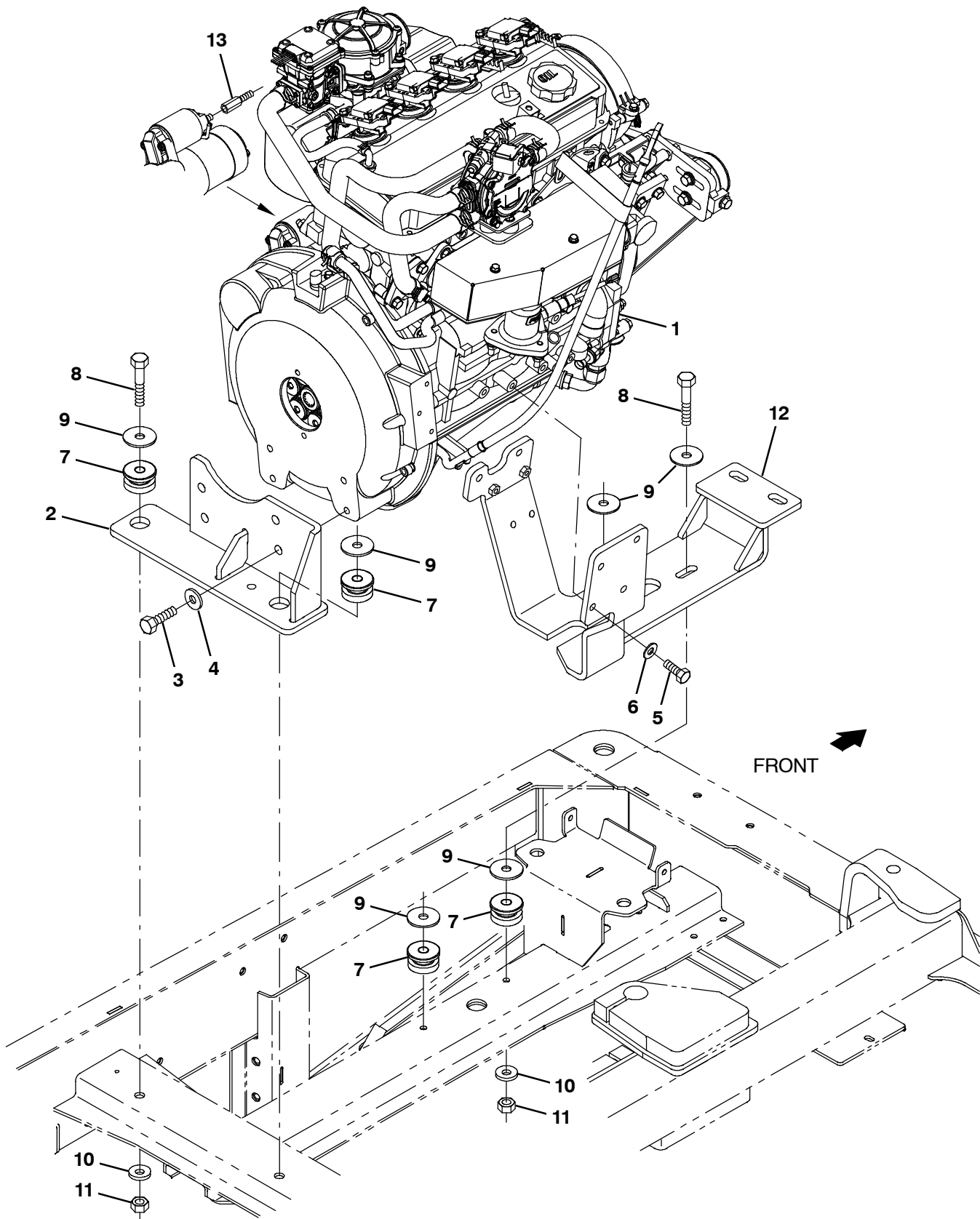


Fig. 25 - Mitsubishi Engine and Mount Group, LPG (004000- )

Ref.	Part No.	Serial Number	Description	Qty.
▽	1	1070348	(004000- 004582 ) Engine, LPG [Mitsubishi] (See Engine Breakdown)	1
▲		393982	(004000- ) Element, Fitr, Oil, Spin- On (Mits)	1
▽	1	9014202	(004583- ) Engine, Block, Long [Mits 12mm] (See Engine Breakdown)	1
▲		393982	(004000- ) Element, Fitr, Oil, Spin- On (Mits)	1
	2	1070756	(004000- ) Bracket Wldt, Mtg, Eng, Rear [Mit 2013]	1
	3	06968	(004000- ) Screw, Hex, M12 X 1.75 X 35, 8.8	4
	4	32486	(004000- ) Washer, Flat, 0.50 Sae	4
	5	07299	(004000- ) Screw, Hex, M10 X 1.25 X 25, 8.8	6
	6	32485	(004000- ) Washer, Flat, 0.38 Sae	6
	7	51176	(004000- ) Isolator, Vib, .50d	4
	8	06972	(004000- ) Screw, Hex, M12 X 1.75 X 60, 8.8	4
	9	04414	(004000- ) Washer, Flat, 0.53b 1.88d .12, Stl, Pl	4
	10	32493	(004000- ) Washer, Flat, 0.50 Std	3
	11	08711	(004000- ) Nut, Hex, Lock, M12 X 1.75, NI	3
	12	1070751	(004000- ) Bracket Wldt, Mtg, Engine [Mit 2013]	1
	13	1072669	(004000- ) Stand- Off, Hex, M8 X M8, Metal	1

**Fig. 26 - Mitsubishi Engine EFI Group, Gasoline (004000- )**

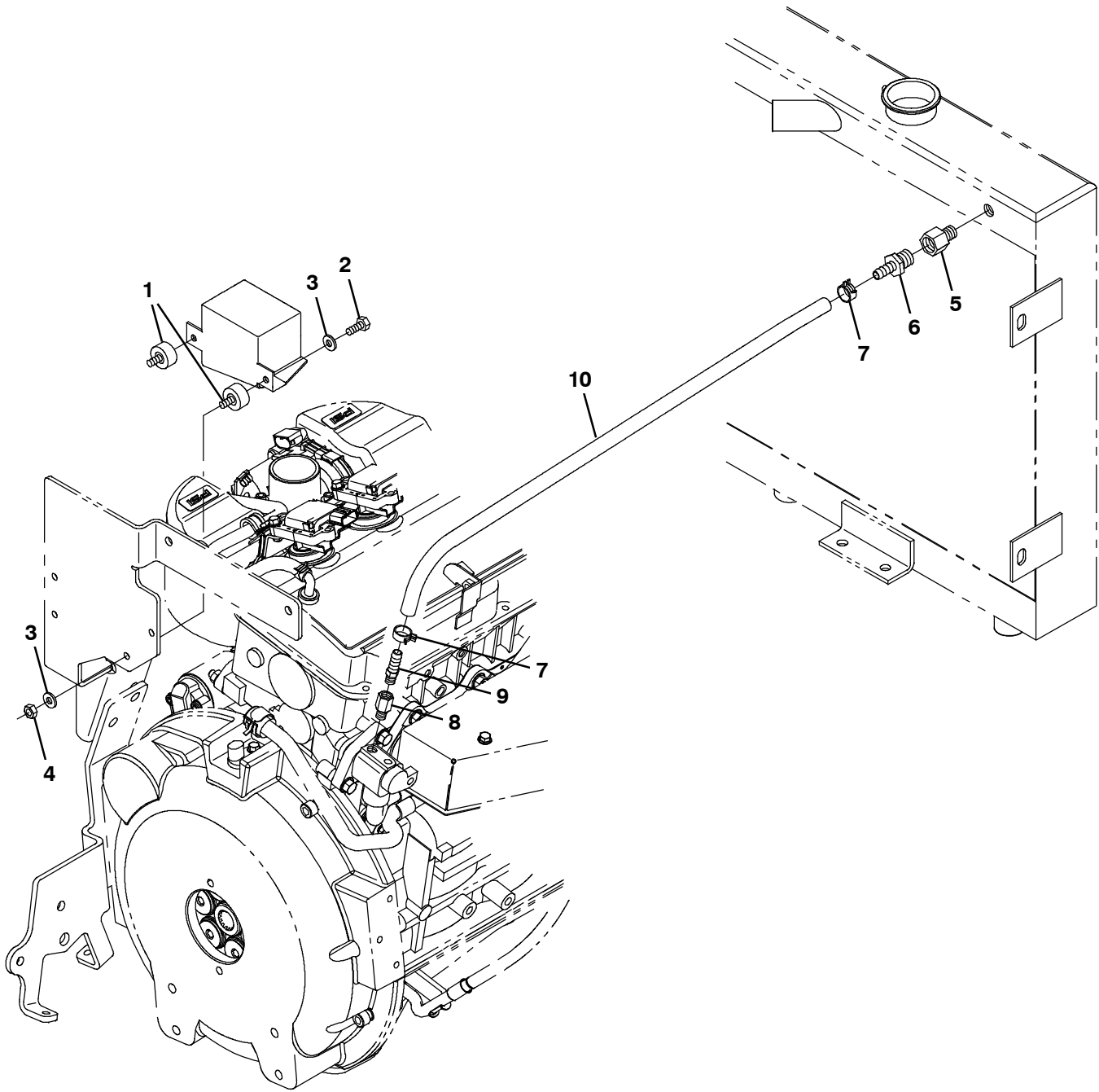


Fig. 26 - Mitsubishi Engine EFI Group, Gasoline (004000- )

Ref.	Part No.	Serial Number	Description	Qty.
1	372470	(004000-	) Isolator, Box, Relay	2
2	19315	(004000-	) Screw, Hex, .25- 20 X 0.50, G5	2
3	32490	(004000-	) Washer, Flat, 0.25, Std	4
4	19312	(004000-	) Nut, Hex, Std, .25- 20	2
5	1071440	(004000-	) Fitting, Brs, Str, Pf06/Pm04	1
6	36159	(004000-	) Fitting, Brs, Str, Bm06/Pm06	1
7	1072559	(004000-	) Clamp, Hose, Spring Stl, 0.58d X 0.31w	2
8	1071502	(004000-	) Fitting, Brs, Str, Pf02/Pm02 [Bspt]	1
9	1055552	(004000-	) Fitting, Brs, Str, Bm06/Pm02	1
10	1072408	(004000-	) Hose, Afmkt, Rbr, Heater, 0.38id, 03ft	1

Fig. 27 - Mitsubishi Engine EFI Group, LPG (004000- )

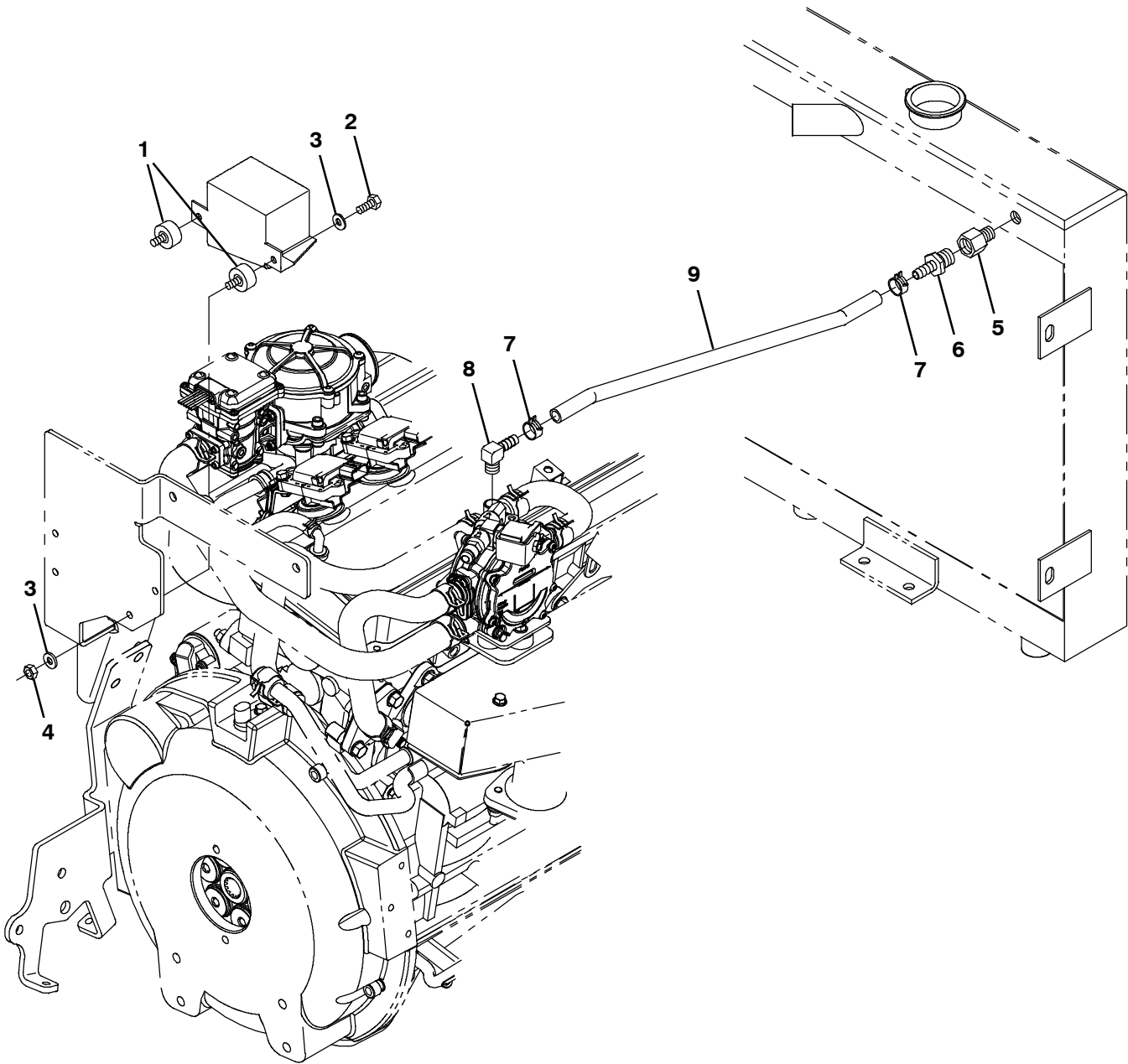




Fig. 27 - Mitsubishi Engine EFI Group, LPG (004000- )

Ref.	Part No.	Serial Number	Description	Qty.
1	372470	(004000-	) Isolator, Box, Relay	2
2	19315	(004000-	) Screw, Hex, .25- 20 X 0.50, G5	2
3	32490	(004000-	) Washer, Flat, 0.25, Std	4
4	19312	(004000-	) Nut, Hex, Std, .25- 20	2
5	1071440	(004000-	) Fitting, Brs, Str, Pf06/Pm04	1
6	36159	(004000-	) Fitting, Brs, Str, Bm06/Pm06	1
7	1072559	(004000-	) Clamp, Hose, Spring Stl, 0.58d X 0.31w	2
8	1015815	(004000-	) Fitting, Brs, E90, Bm06/Pm04	1
9	1072408	(004000-	) Hose, Afmkt, Rbr, Heater, 0.38id, 03ft	1

**Fig. 28 - Mitsubishi Engine Air Cleaner Group, Gasoline (004000- )**

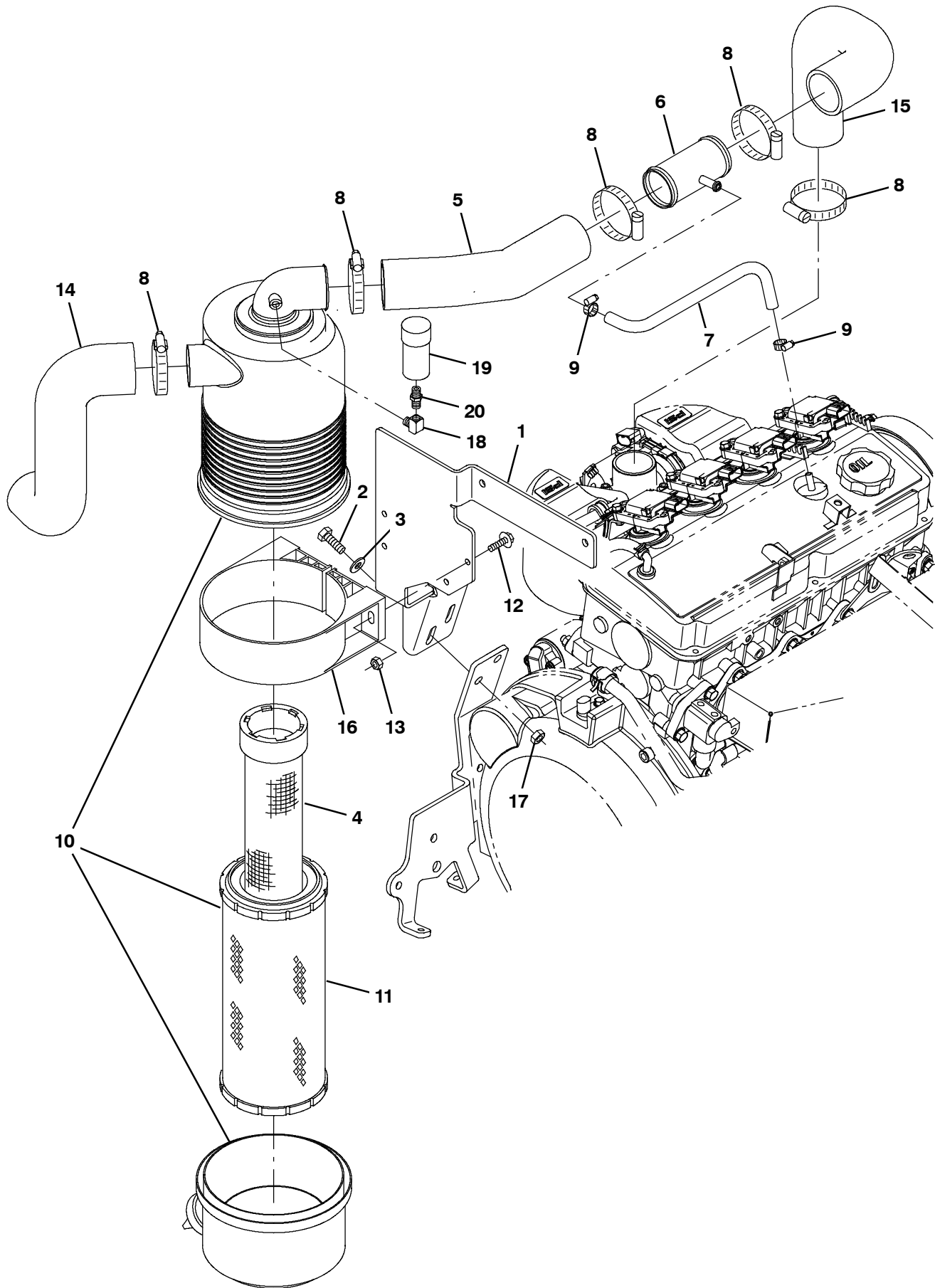


Fig. 28 - Mitsubishi Engine Air Cleaner Group, Gasoline (004000- )

Ref.	Part No.	Serial Number	Description	Qty.	
1	1070822	(004000-	) Bracket, Mtg, Fltr, Air [Mit 2013]	1	
2	39277	(004000-	) Screw, Hex, M8 X 1.25 X 25, 8.8	2	
3	32491	(004000-	) Washer, Flat, 0.31, Std	2	
4	398279	(004000-	) Element, Fltr, Air, Safety (OPTION)	1	
5	1070788	(004000-	) Hose, Intake, Mold [Epdm Mit 2013]	1	
6	1070833	(004000-	) Tube Wldt, Tee [Mit 2013]	1	
7	381391	(004000-	) Hose, Drain, Overflow, Radiator [1pick=1ft]	1	
8	14432	(004000-	) Clamp, Hose, Wormdrive, 1.81-2.75d, .50w	5	
9	54333	(004000-	) Clamp, Hose, Wormdrive, 0.31-0.88d, .31w	2	
▽	10	369745	(004000-	) Filter Assy, Air	1
▲	11	369746	(004000-	) Element, Fltr, Air [Dn]	1
	12	1036892	(004000-	) Screw, Hex, M6 X 1.00 X 25, 9.8 Sems	2
	13	08708	(004000-	) Nut, Hex, Lock, M6 X 1.00, NI	2
	14	1020949	(004000-	) Hose, Intake, Mold, 2.00id [Epdm]	1
	15	1071404	(004000-	) Hose, Intake, Mold, Gas [Epdm Mit 2013]	1
	16	369747	(004000-	) Clamp, Mtg, Fltr, Air	1
	17	08709	(004000-	) Nut, Hex, Lock, M8 X 1.25, NI	2
	18	11984	(004000-	) Fitting, Pipe, E90, Pf02/Pm02 (CE Only)	1
	19	03026	(004000-	) Indicator, Service, Fltr, Air [20h20 Dn] (CE Only)	1
	20	51560-5	(004000-	) Fitting, Brs, Str, Pm02, Service (CE Only)	1

**Fig. 29 - Mitsubishi Engine Air Cleaner Group, LPG (004000- )**

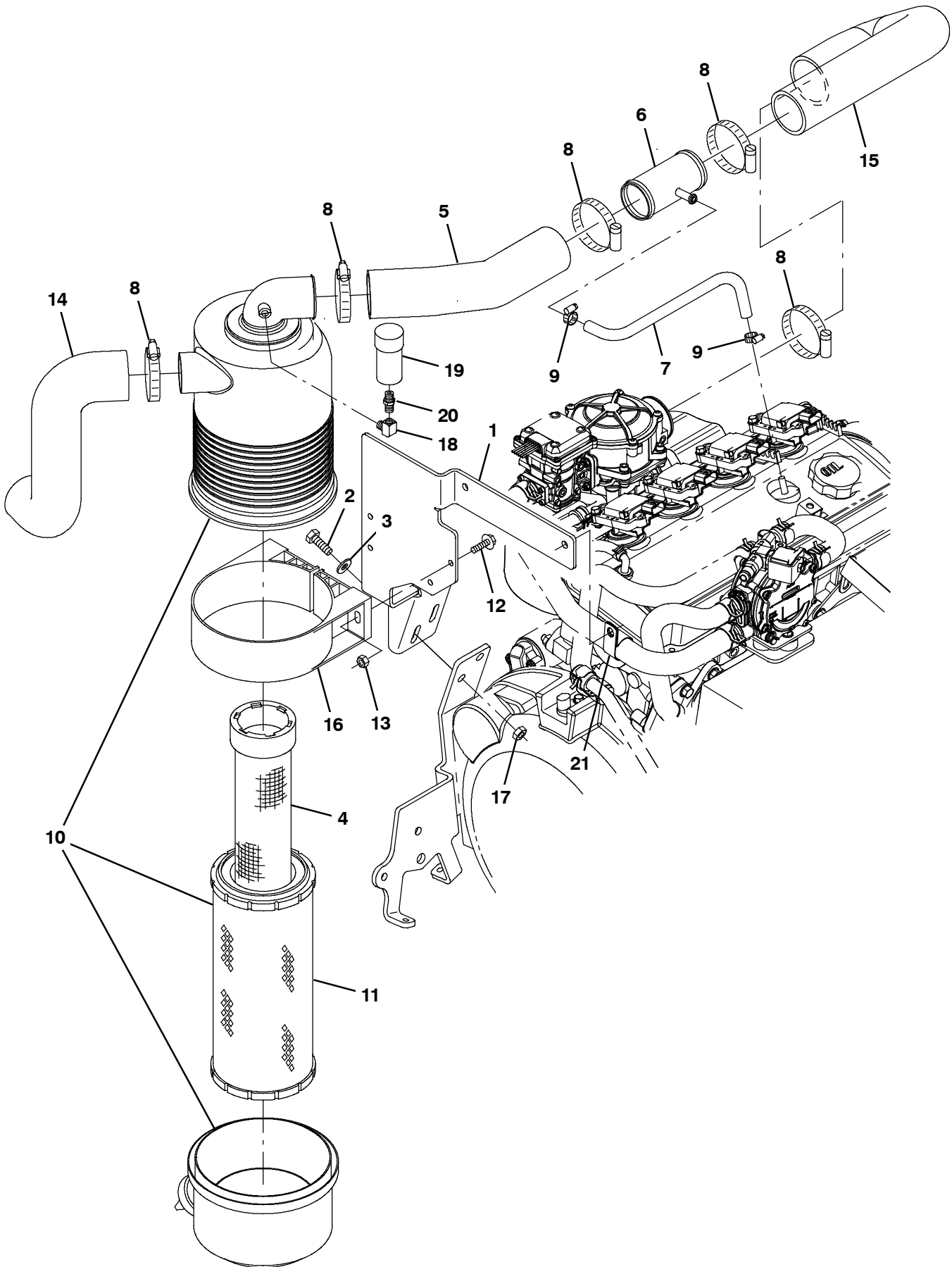


Fig. 29 - Mitsubishi Engine Air Cleaner Group, LPG (004000- )

Ref.	Part No.	Serial Number	Description	Qty.	
1	1070822	(004000-	) Bracket, Mtg, Fltr, Air [Mit 2013]	1	
2	39277	(004000-	) Screw, Hex, M8 X 1.25 X 25, 8.8	2	
3	32491	(004000-	) Washer, Flat, 0.31, Std	2	
4	398279	(004000-	) Element, Fltr, Air, Safety (OPTION)	1	
5	1070788	(004000-	) Hose, Intake, Mold [Epdm Mit 2013]	1	
6	1070833	(004000-	) Tube Wldt, Tee [Mit 2013]	1	
7	381391	(004000-	) Hose, Drain, Overflow, Radiator [1pick=1ft]	1	
8	14432	(004000-	) Clamp, Hose, Wormdrive, 1.81-2.75d, .50w	5	
9	54333	(004000-	) Clamp, Hose, Wormdrive, 0.31-0.88d, .31w	2	
▽	10	369745	(004000-	) Filter Assy, Air	1
▲	11	369746	(004000-	) Element, Fltr, Air [Dn]	1
	12	1036892	(004000-	) Screw, Hex, M6 X 1.00 X 25, 9.8 Sems	2
	13	08708	(004000-	) Nut, Hex, Lock, M6 X 1.00, NI	2
	14	1020949	(004000-	) Hose, Intake, Mold, 2.00id [Epdm]	1
	15	1070787	(004000-	) Hose, Intake, Mold, Lpg [Epdm Mit2013]	1
	16	369747	(004000-	) Clamp, Mtg, Fltr, Air	1
	17	08709	(004000-	) Nut, Hex, Lock, M8 X 1.25, NI	2
	18	11984	(004000-	) Fitting, Pipe, E90, Pf02/Pm02 (CE ONLY)	1
	19	03026	(004000-	) Indicator, Service, Fltr, Air [20h20 Dn] (CE ONLY)	1
	20	51560- 5	(004000-	) Fitting, Brs, Str, Pm02, Service (CE ONLY)	1
	21	69234	(004000-	) Clamp, Cable, Stl, 1.00d X 0.75w, 1hole	1

**Fig. 30 - Mitsubishi Engine Alternator and Fan Group (004000- )**

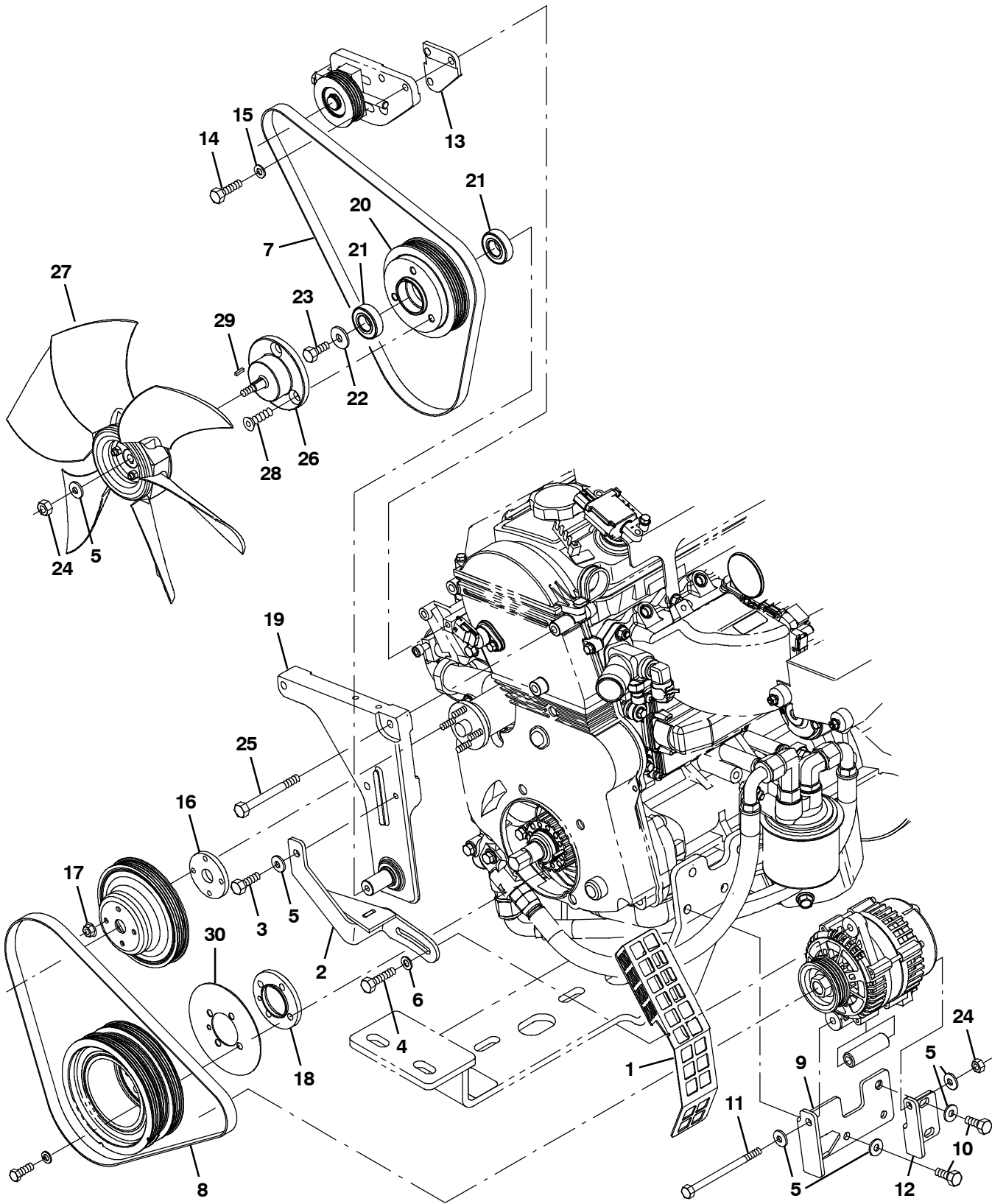


Fig. 30 - Mitsubishi Engine Alternator and Fan Group (004000- )

Ref.	Part No.	Serial Number	Description	Qty.
1	1071727	(004000-	) Guard, Fan, Side	1
2	1070890	(004000-	) Arm Wldt, Alternator [Mit 2013]	1
3	16931	(004000-	) Screw, Hex, M8 X 1.25 X 20, 8.8	1
4	04375	(004000-	) Screw, Hex, M8 X 1.25 X 40, 8.8, FI	1
5	32491	(004000-	) Washer, Flat, 0.31, Std	7
6	41186	(004000-	) Washer, Flat, Belleville, .31	1
7	1071144	(004000-	) Belt, Ribbed, Fan, 42.13l	1
8	1071145	(004000-	) Belt, Ribbed, Alternator, 41.5l	1
9	1070764	(004000-	) Bracket Wldt, Alternator [Mit13]	1
10	39277	(004000-	) Screw, Hex, M8 X 1.25 X 25, 8.8	3
11	49883	(004000-	) Screw, Hex, M8 X 1.25 X 120, 8.8, FI	1
12	1070619	(004000-	) Bracket, Mtg, Alternator [Mit 2013]	1
13	1071107	(004000-	) Block, Spacer	1
14	76570	(004000-	) Screw, Hex, M8 X 1.25 X 30, 8.8	2
15	39349	(004000-	) Washer, Flat, 0.31, Sae	2
16	1071108	(004000-	) Spacer, Pump, Water	1
17	07790	(004000-	) Nut, Hex, Flng, M6 X 1.00	4
18	1071110	(004000-	) Spacer, Crankshaft	1
19	1073529	(004000-	) Plate Wldt, Shaft, Fan [Shaft Extended]	1
20	1070426	(004000-	) Sheave, Mach [Mit 2615rpm Fan]	1
21	1055377	(004000-	) Bearing, Ball, 20mm B 42mm D 12mm W	2
22	1017218	(004000-	) Washer, Flat, 0.32b 1.00d .12, Ss	1
23	16735	(004000-	) Screw, Hex, M8 X 1.25 X 16, 8.8	1
24	08709	(004000-	) Nut, Hex, Lock, M8 X 1.25, NI	2
25	39281	(004000-	) Screw, Hex, M8 X 1.25 X 90, 8.8	3
26	1070431	(004000-	) Spacer, Fan, Taper [Mit 2013]	1
27	1031566	(004000-	) Fan, Cooling, 14.1d, 6 Blade, 0.5b Taper	1
28	48998	(004000-	) Screw, Flt, Soc, .38- 16 X 1.00, AI	3
29	00960	(004000-	) Key, Sq, 0.12 X 0.12, 0.50l	1
30	1072421	(004000-	) Plate, Shield, Dust	1

Fig. 31 - Mitsubishi Engine Muffler Group (004000- )

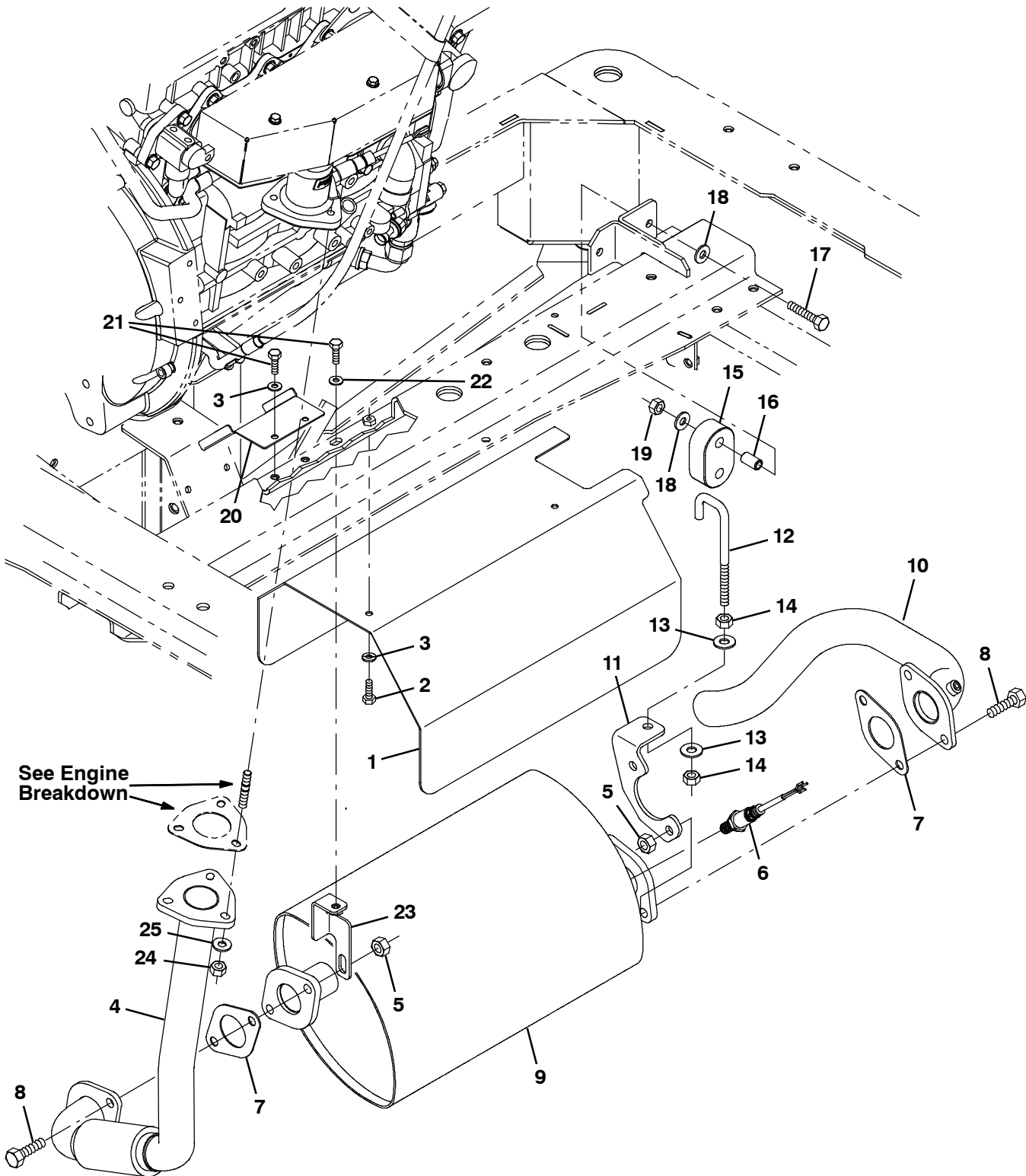




Fig. 31 - Mitsubishi Engine Muffler Group (004000- )

Ref.	Part No.	Serial Number	Description	Qty.
1	1028994	(004000-	) Channel, Shield, Muffler [M20/T20 2007]	1
2	08716	(004000-	) Screw, Hex, M6 X 1.0 X 20, Ss	2
3	32483	(004000-	) Washer, Flat, 0.25, Sae	4
4	9013159	(004000-	) Pipe Kit, Exhaust, Replmt [Mako Mitsu]	1
5	08166	(004000-	) Nut, Hex, M10 X 1.50 [Stover]	4
6	1028558	(004000-	) Sensor, Exhaust, Tailpipe	1
7	1011216	(004000-	) Gasket, Exhaust, 2hole, 3.4bc	2
8	39284	(004000-	) Screw, Hex, M10 X 1.5 X 35, 8.8	4
9	1071376	(004000-	) Muffler, Catalytic [Mit 2.0l 2013]	1
10	1028753	(004000-	) Tube, Exhaust, Flng, 1.5d [M20/T20 2007]	1
11	1028929	(004000-	) Bracket, Mtg, Muffler [M20/T20 2007]	1
12	1013117	(004000-	) Rod, Hanger, Isolator	1
13	32492	(004000-	) Washer, Flat, 0.38, Std	2
14	25014	(004000-	) Nut, Hex, Std, .38- 16	2
15	1013031	(004000-	) Isolator, Rbr	1
16	222496	(004000-	) Sleeve, P/M, 0.31b 0.50d 0.9l [430ss]	1
17	222505	(004000-	) Screw, Hex, M8 X 1.25 X 45, Ss	1
18	01685	(004000-	) Washer, Flat, 0.38b 0.88d .08, Ss	2
19	08713	(004000-	) Nut, Hex, Lock, M8 X 1.25, NI, Ss	1
20	1071418	(004000-	) Shield, Tray, Drip [Mit 2013]	1
21	06943	(004000-	) Screw, Hex, M6 X 1.00 X 20, 8.8	3
22	32490	(004000-	) Washer, Flat, 0.25, Std	1
23	1071113	(004000-	) Bracket, Muffler	1
24	08165	(004000-	) Nut, Hex, Stover, M8	3
25	39349	(004000-	) Washer, Flat, 0.31, Sae	3

# STANDARD PARTS

Fig. 32 - Mitsubishi Engine Radiator and Mount Group (004000- )

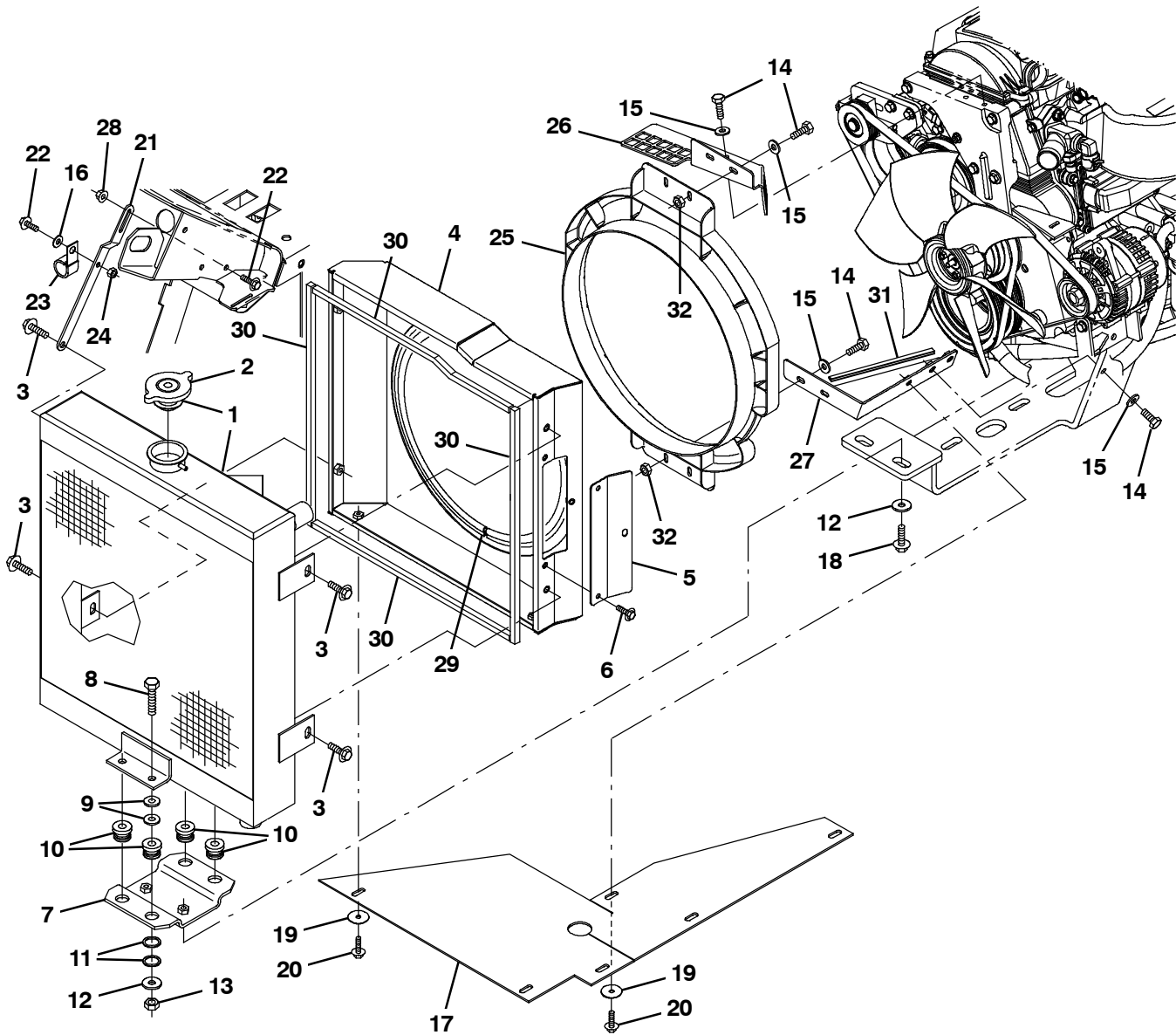


Fig. 32 - Mitsubishi Engine Radiator and Mount Group (004000- )

Ref.	Part No.	Serial Number	Description	Qty.
▽	1	1045940	(004000- ) Radiator, W/ Hyd Cooler [Side X Side]	1
▲	2	1045764	(004000- ) Cap, Radiator, 14Psi [Stant]	1
	3	1037346	(004000- ) Screw, Hex, M8 X 1.25 X 25, 9.8, Sems	4
	4	9010096	(004000- ) Shrd Wldt,Fan,G/Lp, Replmt [M20/M30/T20]	1
	4	9010097	(004000- ) Shrd Wldt,Fan,G/Lp, Replmt [TJ] (Japan Only)	1
	5	1070955	(004000- ) Plate, Door, Clean- Out [Mit2013]	1
	6	1036892	(004000- ) Screw, Hex, M6 X 1.00 X 25, 9.8 Sems	3
	7	1046962	(004000- ) Bracket, Mtg, Radiator	1
	8	06962	(004000- ) Screw, Hex, M10 X 1.50 X 45, 8.8	4
	9	32492	(004000- ) Washer, Flat, 0.38, Std	8
	10	54274	(004000- ) Isolator, Vib, Bshg, 1.1d 0.6l .4b 0.78h	4
	11	09832	(004000- ) Washer, Flat, 0.81b 1.06d .06, Stl	8
	12	1014563	(004000- ) Washer, Flat, 0.40b 1.12d .12, Ss	4
	13	41430	(004000- ) Nut, Hex, Lock, M10 X 1.5, NI	4
	14	39277	(004000- ) Screw, Hex, M8 X 1.25 X 25, 8.8	8
	15	32491	(004000- ) Washer, Flat, 0.31, Std	11
	16	32490	(004000- ) Washer, Flat, 0.25, Std	2
	17	1071785	(004000- ) Skirt, Eng Fan, Gas / Lp	1
	18	1037355	(004000- ) Screw, Hex, M8 X 1.25 X 35, 9.8, Sems	2
	19	41178	(004000- ) Washer, Flat, 0.25, Fendr	7
	20	1036892	(004000- ) Screw, Hex, M6 X 1.00 X 25, 9.8 Sems	7
	21	1019968	(004000- ) Bracket, Mtg, Radiator	1
	22	1040467	(004000- ) Screw, Hex, M6 X 1.00 X 20, 9.8, Sems	2
	23	30407	(004000- ) Clip, Keeper, Open	1
	24	08708	(004000- ) Nut, Hex, Lock, M6 X 1.00, NI	1
	25	1054428	(004000- ) Shroud, Fan	1
	26	1070434	(004000- ) Bracket, Shrd, Fan, Upper, Sppt, G/Lpg	1
	27	1070860	(004000- ) Bracket, Shrd, Fan, Lower, Sppt, G/Lpg	1
	28	07790	(004000- ) Nut, Hex, FIng, M6 X 1.00	1
	29	1048166	(004000- ) Seal, Afmkt, Bulb, Str, 0.58d 08ft	1
	30	1015205	(004000- ) Seal, Afmkt, Ure, Adh, 0.38, 0.38w 02ft	4
	31	57569	(004000- ) Molding, Trim, Pvc, .08- .11 06.8l	1
	32	08709	(004000- ) Nut, Hex, Lock, M8 X 1.25, NI	4

Fig. 33 - Mitsubishi Engine Radiator Hose Group (004000- )

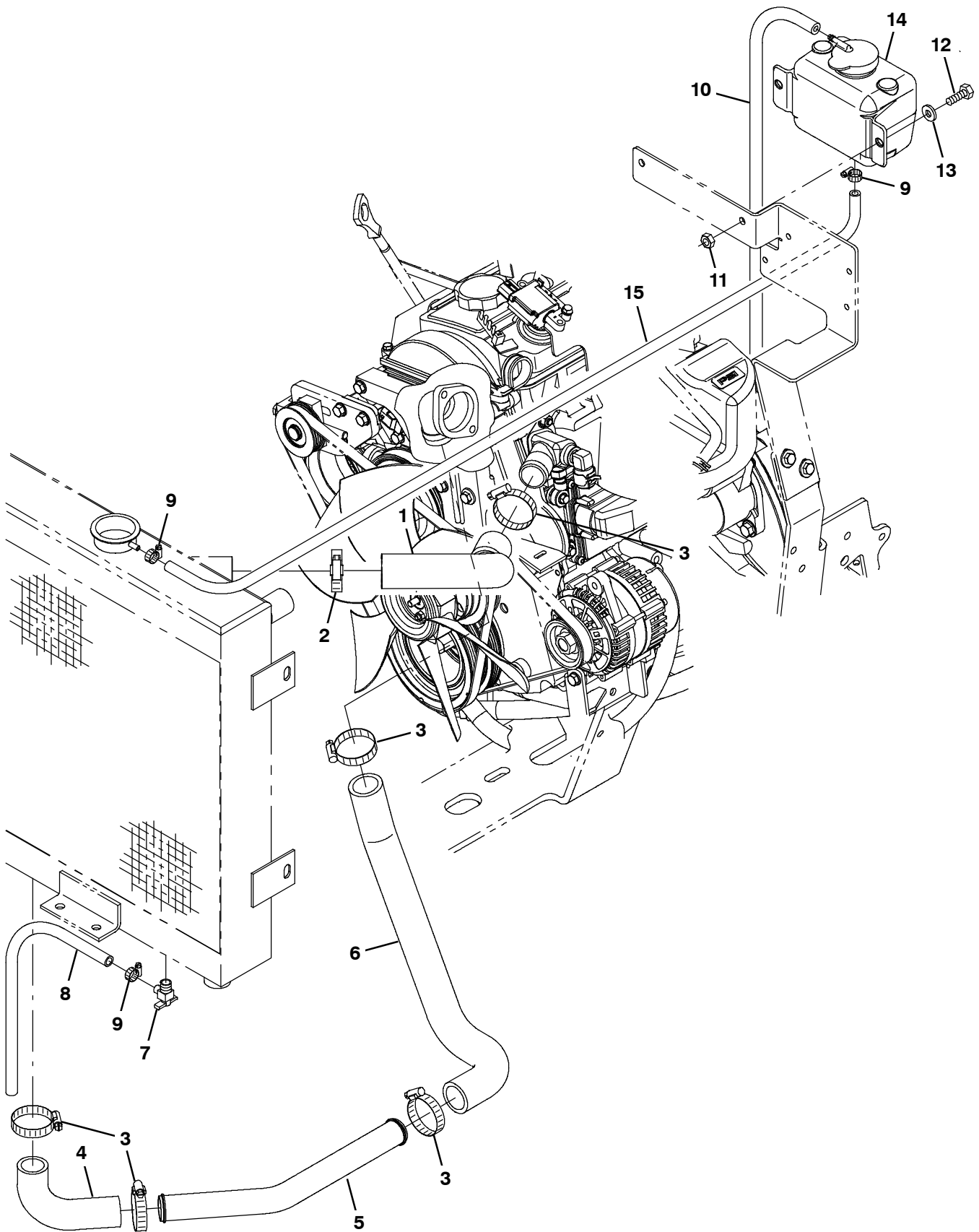


Fig. 33 - Mitsubishi Engine Radiator Hose Group (004000- )

Ref.	Part No.	Serial Number	Description	Qty.
1	1070732	(004000-	) Hose, Coolant, Mold, 1.25id To 1.62id	1
2	22297	(004000-	) Clamp, Hose, Wormdrive, 1.56- 2.50d, .50w	1
3	79381	(004000-	) Clamp, Hose, Wormdrive, 1.25- 2.00d, .50w	5
4	1007482	(004000-	) Hose, Rbr, E90, 1.25id 1.25id 04.2 03.1	1
5	1071099	(004000-	) Tube, Coolant, 1.3d, Lower [Mit 2013]	1
6	9010904	(004000-	) Hose Kit, Coolant, Replmt [Mitsubishi}	1
7	51305	(004000-	) Fitting, Draincock, E90, .25npt	1
8	73471	(004000-	) Hose, Pvc, Clr, 0.38id 0.56od 022.0l	1
9	43844	(004000-	) Clamp, Hose, Wormdrive, 0.25- 0.62d, .31w	3
10	87738	(004000-	) Hose, Fuel, 0.18id, 29.0l	1
11	08709	(004000-	) Nut, Hex, Lock, M8 X 1.25, NI	2
12	16931	(004000-	) Screw, Hex, M8 X 1.25 X 20, 8.8	2
13	32491	(004000-	) Washer, Flat, 0.31, Std	2
14	1054382	(004000-	) Tank, Coolant, 03.6w 04.1hi 05.5l, 1liter	1
15	1014843	(004000-	) Hose, Afmkt, Coolant Recvy, 05ft	1

Fig. 34 - Engine Fuel Tank Group, Gasoline

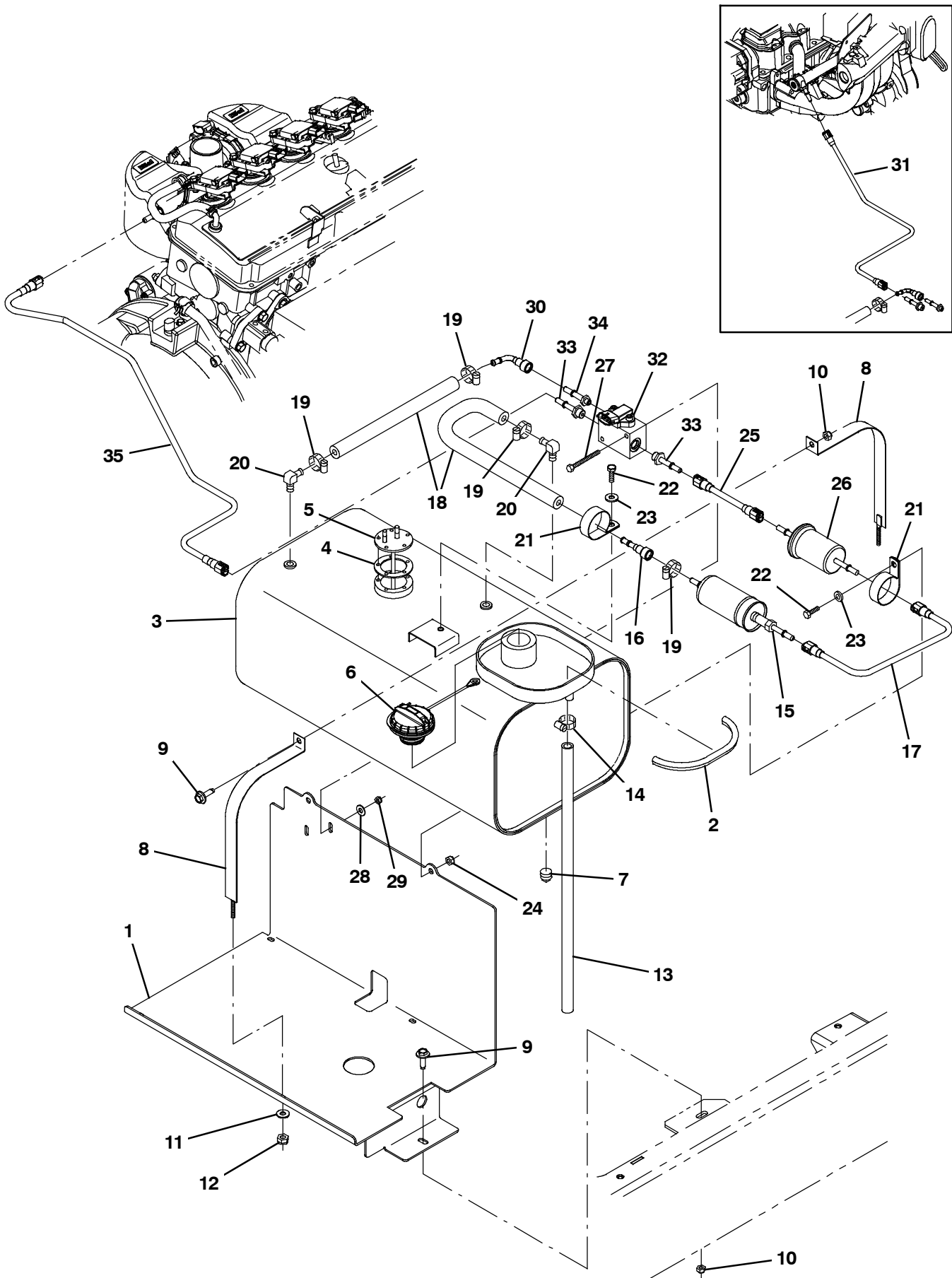


Fig. 34 - Engine Fuel Tank Group, Gasoline

Ref.	Part No.	Serial Number	Description	Qty.
	1	1035796	(000000- ) Tray Wldt, Fuel	1
	2	62595- 15	(000000- ) Molding, Trim, Pvc, .08- .11 13.2l	1
▽	3	9003610	(000000- ) Tank, Fuel, 11.2gal, Gas, Replmt [2007]	1
▲	4	1033897	(000000- ) Gasket, Sender, Fuel	1
▲	5	1033901	(000000- ) Send- Unit, Fuel [2007]	1
▲	6	1032812	(000000- ) Cap, Fuel, Tank	1
▲	7	48126	(000000- ) Fitting, Pipe, Plug, Pm02, Sq Head	1
	8	1025229	(000000- ) Strap, Tank, Gas	2
	9	1037354	(000000- ) Screw, Hex, M8 X 1.25 X 30, 9.8, Sems	3
	10	08709	(000000- ) Nut, Hex, Lock, M8 X 1.25, NI	3
	11	32483	(000000- ) Washer, Flat, 0.25, Sae	2
	12	32981	(000000- ) Nut, Hex, Lock, .25- 20, NI	2
	13	1023482	(000000- ) Hose, Fuel, 0.50id, 21.0l	1
	14	54333	(000000- ) Clamp, Hose, Wormdrive, 0.31- 0.88d, .31w	1
	15	1011107	(000000- ) Pump, Fuel, Hi Press [Gm 1.6l/3.0l]	1
	16	1013086	(000000- ) Connector, Fuel, Qf	1
	17	1034676	(000000- ) Fuelline, .31d Str/Str,Plstc	1
	18	1033746	(000000- ) Hose, Fuel, 0.31id [Evap Emission 07]	2
	19	43844	(000000- ) Clamp, Hose, Wormdrive, 0.25- 0.62d, .31w	4
	20	9000355	(000000- ) Fitting, Brs, E90, Em05/Pm04	2
	21	1011895	(000000- ) Clamp, Cable, Stl, 2.00d X 0.75w, 1hole	2
	22	16931	(000000- ) Screw, Hex, M8 X 1.25 X 20, 8.8	2
	23	32491	(000000- ) Washer, Flat, 0.31, Std	2
	24	08709	(000000- ) Nut, Hex, Lock, M8 X 1.25, NI	1
	25	1012248	(000000- ) Fuelline, .31d Str/Str, Plstc	1
	26	372440	(000000- ) Filter, Fuel [Gm 1.6l/3.0l]	1
	27	06949	(000000- ) Screw, Hex, M6 X 1.00 X 50, 8.8	2
	28	32483	(000000- ) Washer, Flat, 0.25, Sae	2
	29	08708	(000000- ) Nut, Hex, Lock, M6 X 1.00, NI	2
	30	1019939	(000000- ) Connector, Fuel, E90, Qf	1
	31	1036967	(000000- 003999 ) Fuelline, .31d Str/Str,Plstc	1
	32	1028924	(000000- ) Manifold, Gas, Relief, Valve	1
	33	1029293	(000000- ) Fitting, Fuel, Str, 0.56- 18 [07 Eng]	2
	34	1029295	(000000- ) Fitting, Fuel, Str, 0.38- 24 [07 Eng]	1
	35	1071388	(004000- ) Fuelline, .31d Str/Str, Plstc [Mit 2013]	1

**Fig. 35 - Engine Fuel Tank Group, LPG**

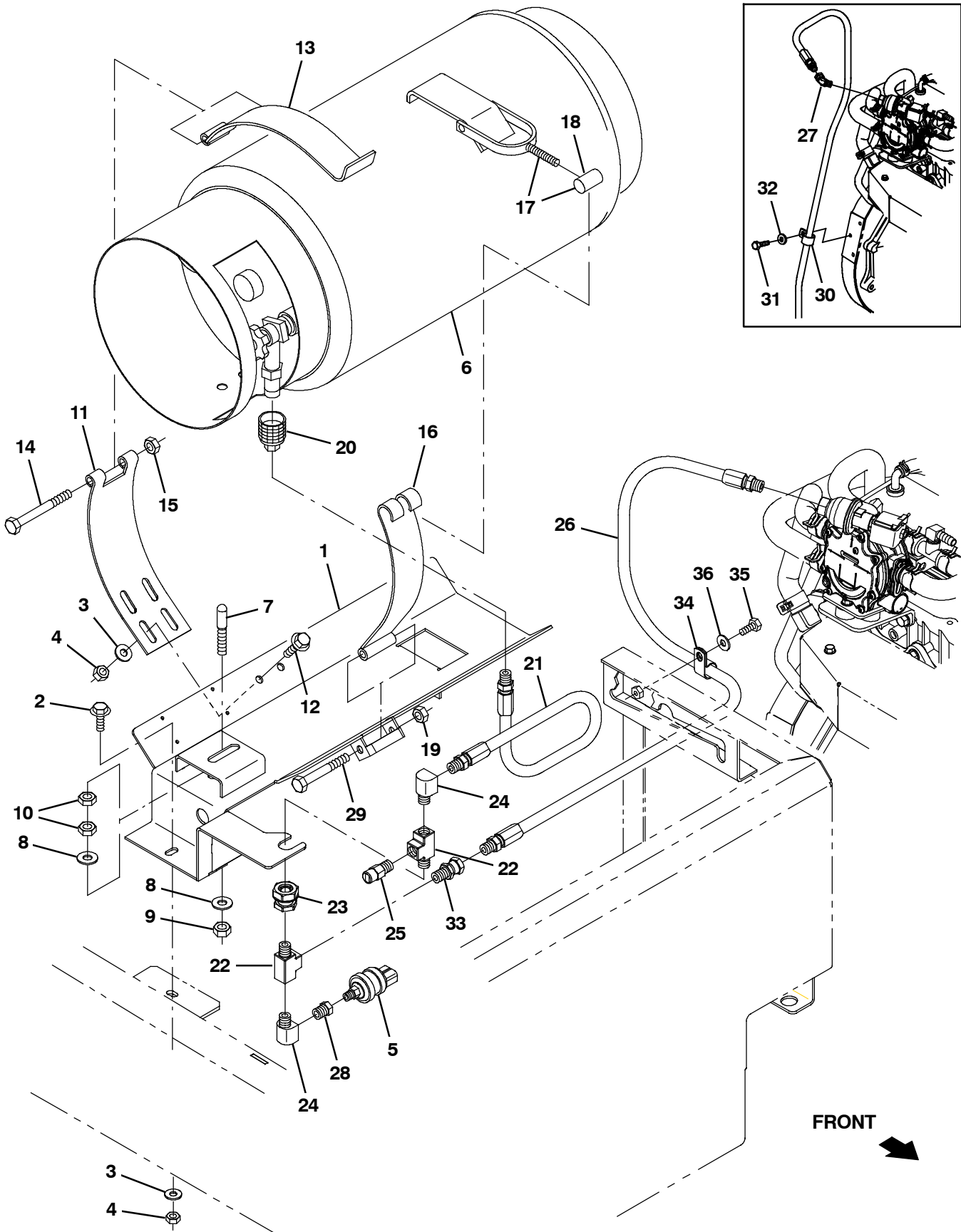




Fig. 35 - Engine Fuel Tank Group, LPG

Ref.	Part No.	Serial Number	Description	Qty.
1	1035677	(000000-	) Tray Wldt, Lpg	1
2	1037354	(000000-	) Screw, Hex, M8 X 1.25 X 30, 9.8, Sems	2
3	32491	(000000-	) Washer, Flat, 0.31, Std	4
4	08709	(000000-	) Nut, Hex, Lock, M8 X 1.25, NI	4
5	23156	(000000-	) Switch, Press, 0070psi Spst Nc 12vdc 08a	1
6	24928- 1	(000000-	) Tank, Lpg, 33lb, W/ Gauge [Empty, Liq]	1
7	1024934	(000000-	) Pin, Locating, Lpg	1
8	32492	(000000-	) Washer, Flat, 0.38, Std	2
9	41430	(000000-	) Nut, Hex, Lock, M10 X 1.5, NI	1
10	32716	(000000-	) Nut, Hex, Jam, M10 X 1.5, Ss	2
11	58589	(000000-	) Strap, Mtg, Tank, Lpg	1
12	1037346	(000000-	) Screw, Hex, M8 X 1.25 X 25, 9.8, Sems	2
13	57297	(000000-	) Strap, Mtg, Tank, Lpg, Hinge	1
14	35710	(000000-	) Screw, Hex, .38- 16 X 3.75, G5	1
15	59156	(000000-	) Nut, Hex, Lock, .38- 16, NI, Ss	1
16	58590	(000000-	) Strap, Mtg, Tank, Lpg	1
▽	17	53400- 1	(000000-) Latch Assy, Mtg, Tank, Lpg, W/Nut	1
▲	18	53400- 4	(000000-) Nut, Adj, Mtg, Tank, Lpg	1
	19	36643	(000000-) Nut, Hex, Lock, .38- 16, NI, Thin	1
	20	26496	(000000-) Fitting, Brs, Qdc, Pf04, Lpg Fem	1
	21	22308- 6	(000000-) Hose, Lpg, Med05, Pm04str/Sm04str, 014.0	1
	22	150709	(000000-) Fitting, Brs, Tee, Pf04/Pf04/Pm04, Run	2
	23	78122	(000000-) Fitting, Brs, Str, Pf04/Pf04, Bh	1
	24	27048	(000000-) Fitting, Brs, E90, Pf04/Pm04	2
	25	24047	(000000-) Valve, Lpg, Press Relief [Rego]	1
	26	19760	(000000-) Hose, Lpg, Med05, Pm04str/Sm04str, 055.0	1
	27	392645	(000000- 004559) Fitting, Pipe, E45, Spcl	1
	28	17414	(000000-) Fitting, Hyd, Str, Pf02/Pm04	1
	29	35707	(000000-) Screw, Hex, .38- 16 X 3.00, G5	1
	30	69234	(004000- 004559) Clamp, Cable, Stl, 1.00d X 0.75w, 1hole	1
	31	09740	(004000- 004559) Screw, Hex, M8 X 1.25 X 20, Ss	1
	32	32491	(004000- 004559) Washer, Flat, 0.31, Std	1
	33	11442- 23	(004560) Fitting, Pipe, Str, Pm04/Sf04	1
	34	67767	(004560-) Clamp, Cable, Stl, 0.69d X 0.62w, 1hole	1
	35	06942	(004560-) Screw, Hex, M6 X 1.00 X 16, 8.8	1
	36	32483	(004560-) Washer, Flat, 0.25, Sae	1

**Fig. 36 - Battery and Electrical Group**

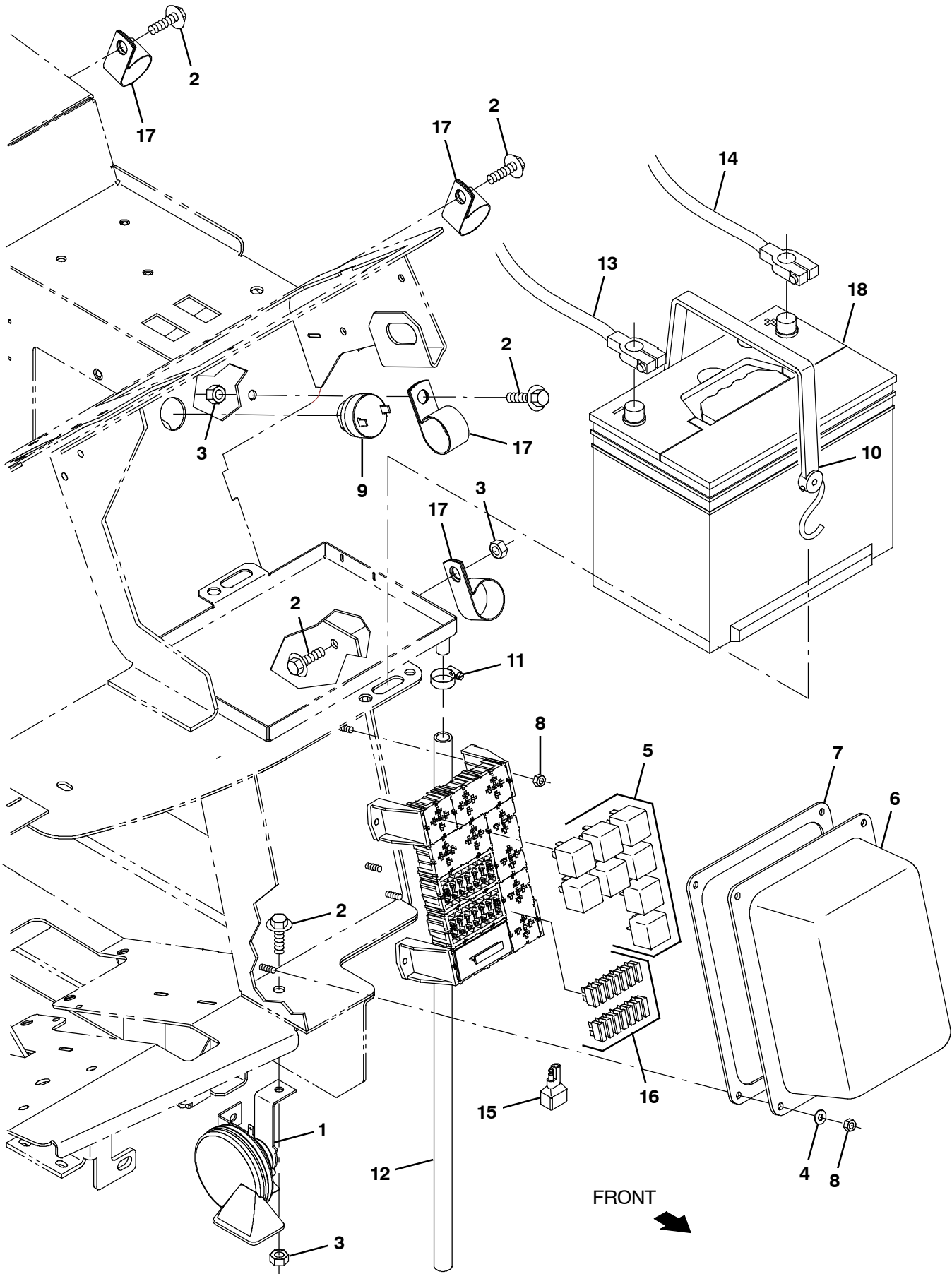


Fig. 36 - Battery and Electrical Group

Ref.	Part No.	Serial Number	Description	Qty.
1	369704	(000000-	) Horn, 12vdc, Dba [Wolo]	1
2	1037346	(000000-	) Screw, Hex, M8 X 1.25 X 25, 9.8, Sems	5
3	08709	(000000-	) Nut, Hex, Lock, M8 X 1.25, NI	1
4	19066	(000000-	) Washer, Flat, 10	4
5	57804	(000000-	) Relay, 12vdc, 040a, Spdt No	8
6	1024274	(000000-	) Cover, Fuse, Block	1
7	1026576	(000000-	) Gasket, .13, 07.68w 09.45l, Adh [Poron]	1
8	06549	(000000-	) Nut, Hex, Lock, M5 X 0.80, NI	8
9	1021290	(000000-	) Alarm, Warning [Sonalert, St628]	1
10	33671	(000000-	) Strap, Rbr, Tie- Down, 19.0l, 2/ Hook	1
11	54333	(000000-	) Clamp, Hose, Wormdrive, 0.31-0.88d, .31w	1
12	20778	(000000-	) Hose, Pvc, Clr, 0.50id 0.69od 030.0l	1
13	60295	(000000- 003999	) Cable, Battery, 02ga 60.0l Blk .41ring	1
13	1071481	(004000-	) Cable, Battery, 2ga, 62l, Blk	1
14	68869	(000000- 003999	) Cable, Battery, 02ga 48.0l Red .41ring	1
14	1071482	(004000-	) Cable, Battery, 2ga, 60l, Red	1
15	222290	(000000-	) Diode, Ele, Plug	1
16	762514	(000000-	) Fuse, Blade, 15a, 32vdc	14
17	53466	(000000-	) Clamp, Cable, Stl, 1.50d X 1.00w, 1hole	4
18	08709	(000000-	) Nut, Hex, Lock, M8 X 1.25, NI	2
19	10137	(000000-	) Battery, Wet, 12vdc 0475cca	1

**Fig. 37 - Wheel Group, Front Drive**

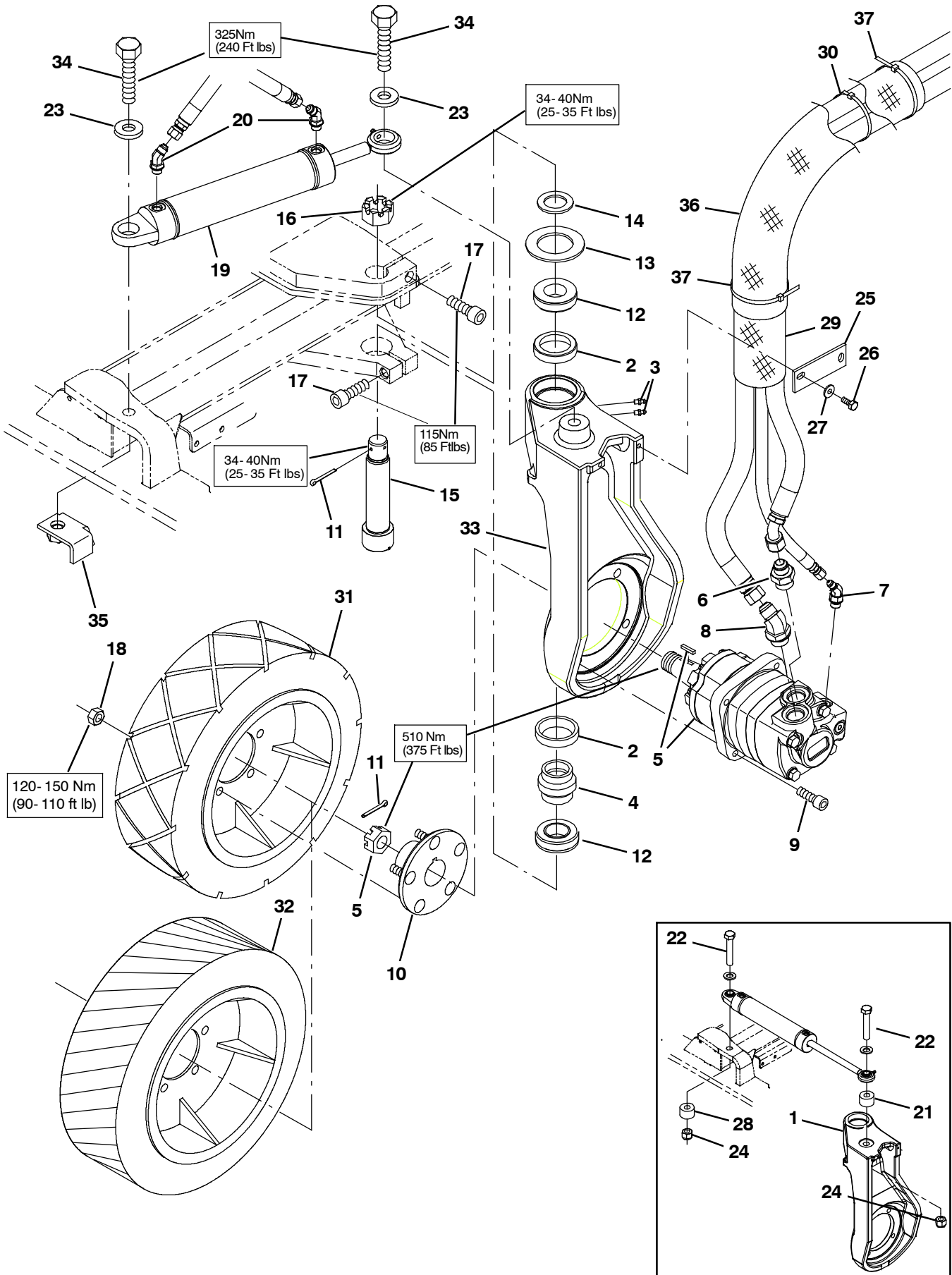


Fig. 37 - Wheel Group, Front Drive

Ref.	Part No.	Serial Number	Description	Qty.
1	9008248	(000000- 001653 )	Housing Kit, Drive, Front, Replmt	1
2	51338	(000000- )	Bearing, Cup, 2.56d 0.55w	2
3	47801	(000000- )	Fitting, Grease, Str Pm04 .63l	2
4	374560	(000000- )	Seal, Drive, Rear, Grease Cav	1
5	379609	(000000- )	Motor, Hyd, Gear, Int 19.0 Bi- Dir 3000 (See Breakdowns)	1
6	42223	(000000- )	Fitting, Hyd, Str, Jm10/Om12	1
7	393215	(000000- )	Fitting, Hyd, E45, Jm04/Om06	1
8	1024249	(000000- )	Fitting, Hyd, E45, Jm10/Om12	1
9	19583	(000000- )	Screw, Soc, .50- 13 X 1.50, Al	4
▽	10 54087	(000000- )	Hub Assy, Wheel, 5 Bolt 4.50bc Taper B	1
▲	32126	(000000- )	Stud, Wheel, .50- 20 X 1.50l, 0.370th	5
11	08180	(000000- )	Pin, Cotter, .125 X 2.00	2
12	51339	(000000- )	Bearing, Cone, 1.38b 0.71w	2
13	374563	(000000- )	Washer, Flat, 2.16b 3.50d .16, Felt	1
14	54051	(000000- )	Washer, Flat, 1.39b 2.12d .13, Stl	1
15	73281	(000000- )	Bolt, Shld, 1.37d X 5.13l, 1.1- 18 Drilled	1
16	54052	(000000- )	Nut, Hex, Sltd, 1.12- 18	1
17	72926	(000000- )	Screw, Soc, M16 X 2.0 X 50, 12.9	2
18	24339	(000000- )	Nut, Wheel, .50- 20 X 60 Angle	5
19	1017903	(000000- 004454 )	Cylinder, Hyd, 2.0b, 15.2l, 09.00strk, 3000	1
19	1034270	(004455- )	Cylinder, Hyd, 2.0b, 15.2l, 09.00strk, 3000	1
20	47522	(000000- )	Fitting, Hyd, E45, Jm06/Om06	2
21	71340	(000000- 001653 )	Tube, Rnd, 1.75d 0.77b 01.1l, Stl, Pntd	1
22	71341	(000000- 001653 )	Screw, Hex, .75- 10 X 4.00, 5	2
23	39350	(000000- 004454 )	Washer, Flat, 0.75 Sae	2
23	1073487	(004455- )	Washer, Flat, .781b 1.63od .16, Stl, Blk	2
24	32987	(000000- 001653 )	Nut, Hex, Lock, .75- 10, NI	2
25	58842	(000000- )	Bar, Flat, Stl 0.19, 01.50 X 04.1l	1
26	16931	(000000- )	Screw, Hex, M8 X 1.25 X 20, 8.8	2
27	32491	(000000- )	Washer, Flat, 0.31, Std	2
28	1034806	(000000- )	Tube, 0.77id 1.75od 00.7l, Stl, Pntd	1
29	57315	(000000- )	Sleeve, Nyl, #37 05.0l	2
30	49266	(000000- )	Tie, Cable, Nyl, 07.3l .19w 1.8 Max D	1
31	1059343	(000000- )	Tire, Drive, Scrbr, Non- Skid, 18.0X6.0	1
32	1061973	(000000- )	Tire, Drive, Scrbr, Pu, Grey, 18.0X6.0 (Optional Polyurethane)	1
33	1071061	(001654- )	Housing, Sppt, Front Wheel	1
34	77345	(001654- )	Screw, Hex, .75- 10 X 3.25, G5	2
35	1060521	(001654- )	Bracket, Mtg, Sppt	1
36	82832	(004000- )	Sleeve, Nyl, 2.38id 25.0l	1
37	49266	(004000- )	Tie, Cable, Nyl, 07.3l .19w 1.8 Max D	2

Fig. 38 - Wheel and Brake Group

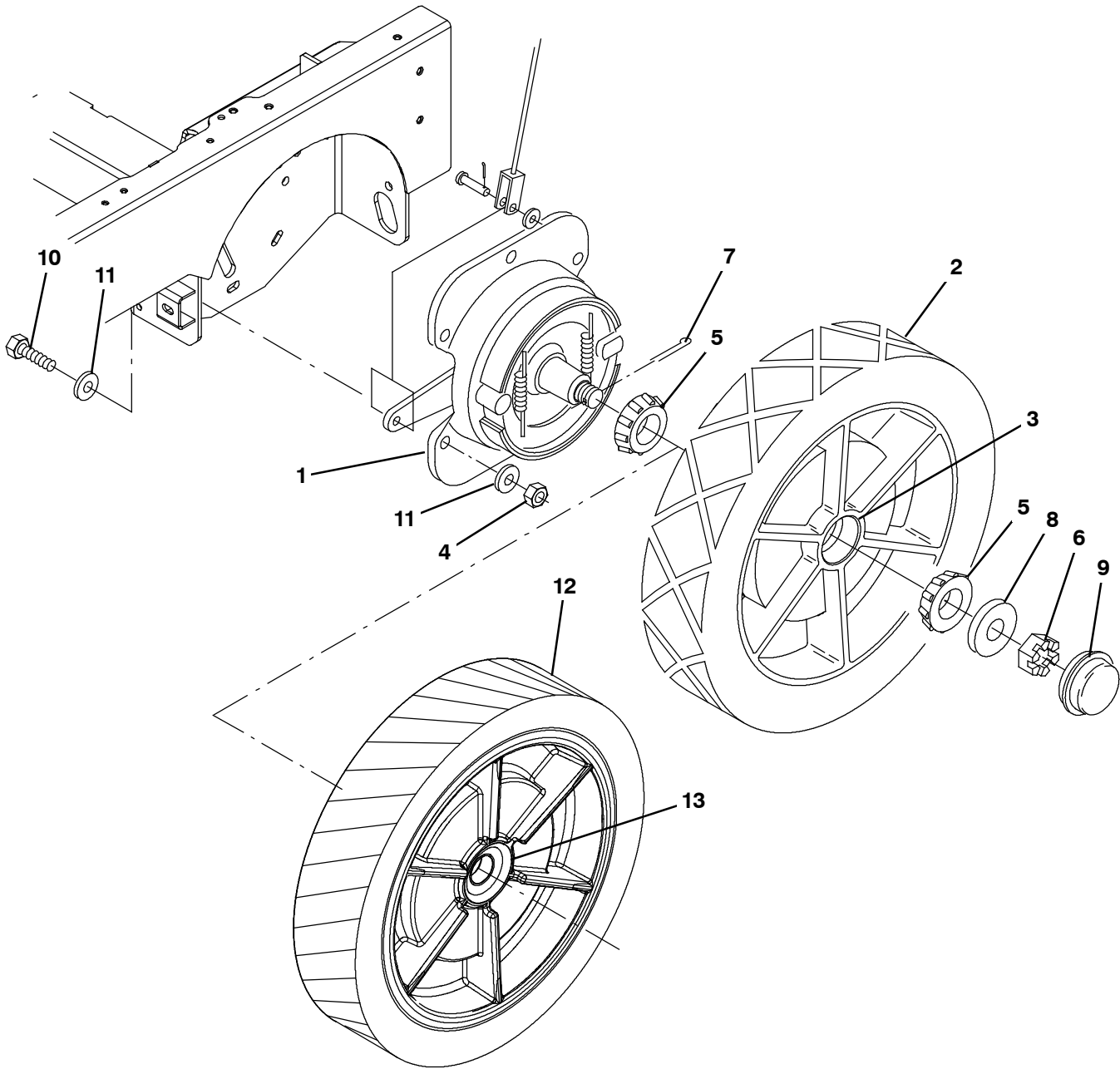


Fig. 38 - Wheel and Brake Group

	Ref.	Part No.	Serial Number	Description	Qty.
▽	1	54577	(000000-	) Brake Assy, Drum, Mech, 07.9d [6600]]	2
▲		66211	(000000-	) Shoe Set, Brake [1 Set=1pkg=2 Shoes]	2
▲▽		66213	(000000-	) Brake Kit, Repair	1
▲▲		70161	(000000-	) Shaft	1
▲		70158	(000000-	) Spring	2
▽	2	1059544	(000000-	) Tire Assy, Solid, 18.0 X 5.0, Idler (Standard)	2
▲	3	51338	(000000-	) Bearing, Cup, 2.56d 0.55w	2
▽	2	1059344	(000000-	) Tire Assy, Solid, 18.0 X 5.0,Hi Traction (Option)	2
▲	3	51338	(000000-	) Bearing, Cup, 2.56d 0.55w	2
▽	2	1059545	(000000-	) Tire Assy, Solid, 18.0X5.0, Non- Marking (Option)	2
▲	3	51338	(000000-	) Bearing, Cup, 2.56d 0.55w	2
	4	08711	(000000-	) Nut, Hex, Lock, M12 X 1.75, NI	12
	5	51339	(000000-	) Bearing, Cone, 1.38b 0.71w	4
	6	14242	(000000-	) Nut, Hex, Sltd, 1.00- 20	2
	7	08202	(000000-	) Pin, Cotter, .125 X 1.75	2
	8	32969	(000000-	) Washer, Flat, 1.00, Sae	2
	9	54390	(000000-	) Cap, Hub, Dust, 2.57d 0.77l	2
	10	06969	(000000-	) Screw, Hex, M12 X 1.75 X 40, 8.8	12
	11	32486	(000000-	) Washer, Flat, 0.50, Sae	24
▽	12	1062102	(000000-	) Tire, Idler, Scrbr, Pu, Grey, 18.0X5.0 (Polyurethane)	2
▲	13	51338	(000000-	) Bearing, Cup, 2.56d 0.55w	2

Fig. 39 - Brake Pedal Linkage Group

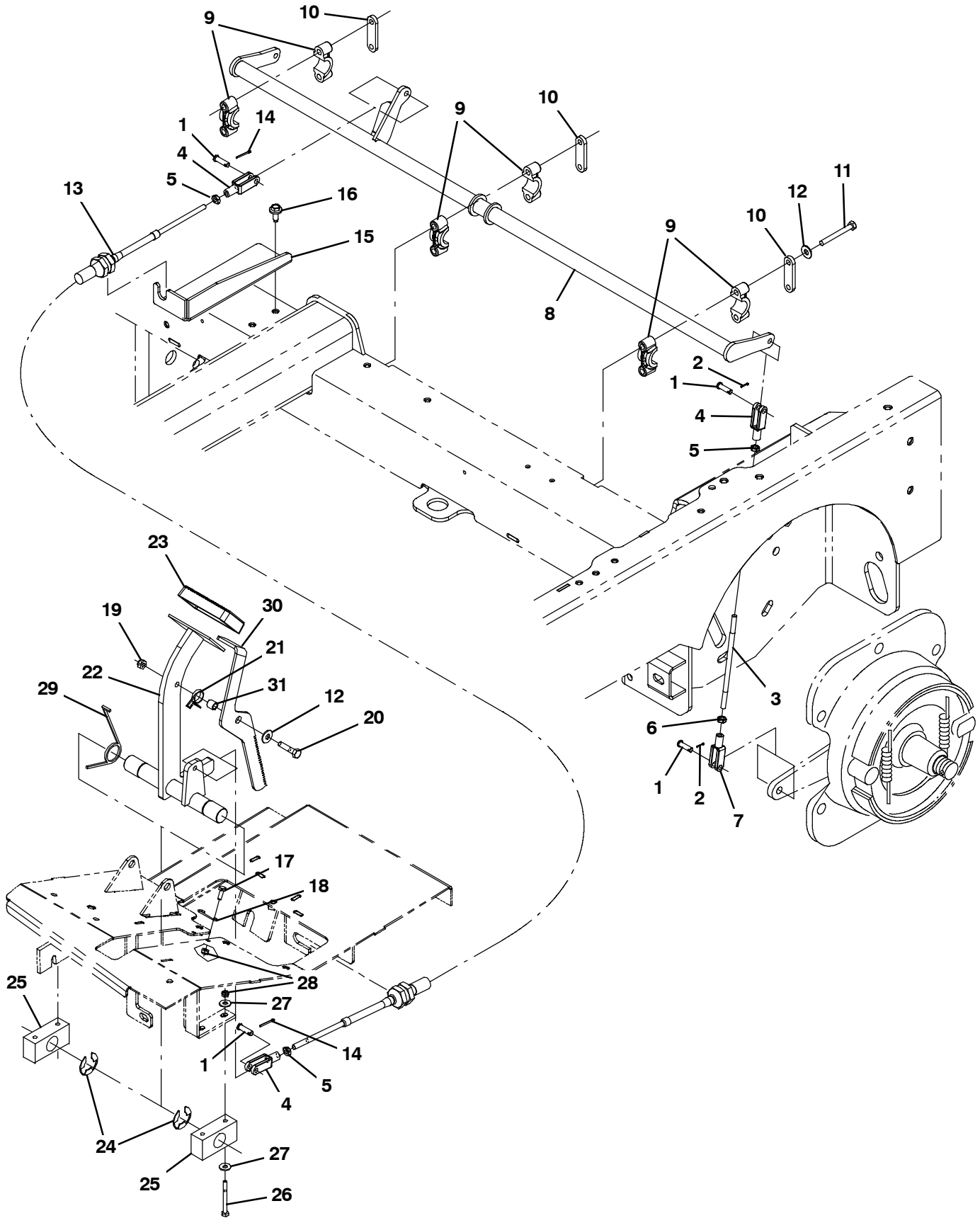




Fig. 39 - Brake Pedal Linkage Group

Ref.	Part No.	Serial Number	Description	Qty.
1	69582	(000000-	) Pin, Clevis, 0.31d X 1.00l	6
2	08170	(000000-	) Pin, Cotter, .062 X 0.50	4
3	1034409	(000000-	) Rod, Thrd, 2 End, .31- 24 7.0l, Pl	2
4	58311	(000000-	) Clevis, Adj, 0.31pin, 0.31- 24	4
5	20170	(000000-	) Nut, Hex, Jam, .31- 24	4
6	381910	(000000-	) Nut, Hex, Jam, .31- 24, Lh	2
7	1037933	(000000-	) Clevis, Adj, 0.31pin, 0.31- 24, Lh	2
8	1033812	(000000-	) Shaft Wldt, Brake	1
9	381502	(000000-	) Bearing, Split, 1.00b	6
10	382224	(000000-	) Plate, Sppt	3
11	39279	(000000-	) Screw, Hex, M8 X 1.25 X 70, 8.8	6
12	32491	(000000-	) Washer, Flat, 0.31, Std	7
13	1034454	(000000-	) Cable, Push / Pull, 068.0l	1
14	08179	(000000-	) Pin, Cotter, .094 X 1.00	2
15	1022736	(000000-	) Bracket, Mtg, Cable	1
16	1037346	(000000-	) Screw, Hex, M8 X 1.25 X 25, 9.8, Sems	2
17	06942	(000000-	) Screw, Hex, M6 X 1.00 X 16, 8.8	2
18	71367	(000000-	) Spring, Wir, 0.08d, Parking Brake	1
19	08709	(000000-	) Nut, Hex, Lock, M8 X 1.25, NI	1
20	06955	(000000-	) Screw, Hex, M8 X 1.25 X 35, 8.8	1
21	59009	(000000-	) Spring, Tors, 0.75id .06wir 02.8coil	1
22	1022243	(000000-	) Shaft Wldt, Pedal, Brake	1
23	51109	(000000-	) Pad, Pedal, Brake, 3.96l 2.36w 0.75	1
24	23788	(000000-	) Ring, Retaining, Ext, 0.98d, [E- Ring]	2
25	86751	(000000-	) Bearing, Pillowblock, 1.02b [Solid Pye]	2
26	06548	(000000-	) Screw, Hex, M6 X 1.00 X 60, 8.8	4
27	32490	(000000-	) Washer, Flat, 0.25, Std	8
28	08708	(000000-	) Nut, Hex, Lock, M6 X 1.00, NI	6
29	54607	(000000-	) Spring, Tors, 1.13id .12wir 2.3coil, Rh	2
30	1025487	(000000-	) Pedal, Brake, Lock	1
31	46563	(000000-	) Bushing, Sleeve, 0.37b 0.50d 0.50l, Oib	1

Fig. 40 - Directional Pedal Group

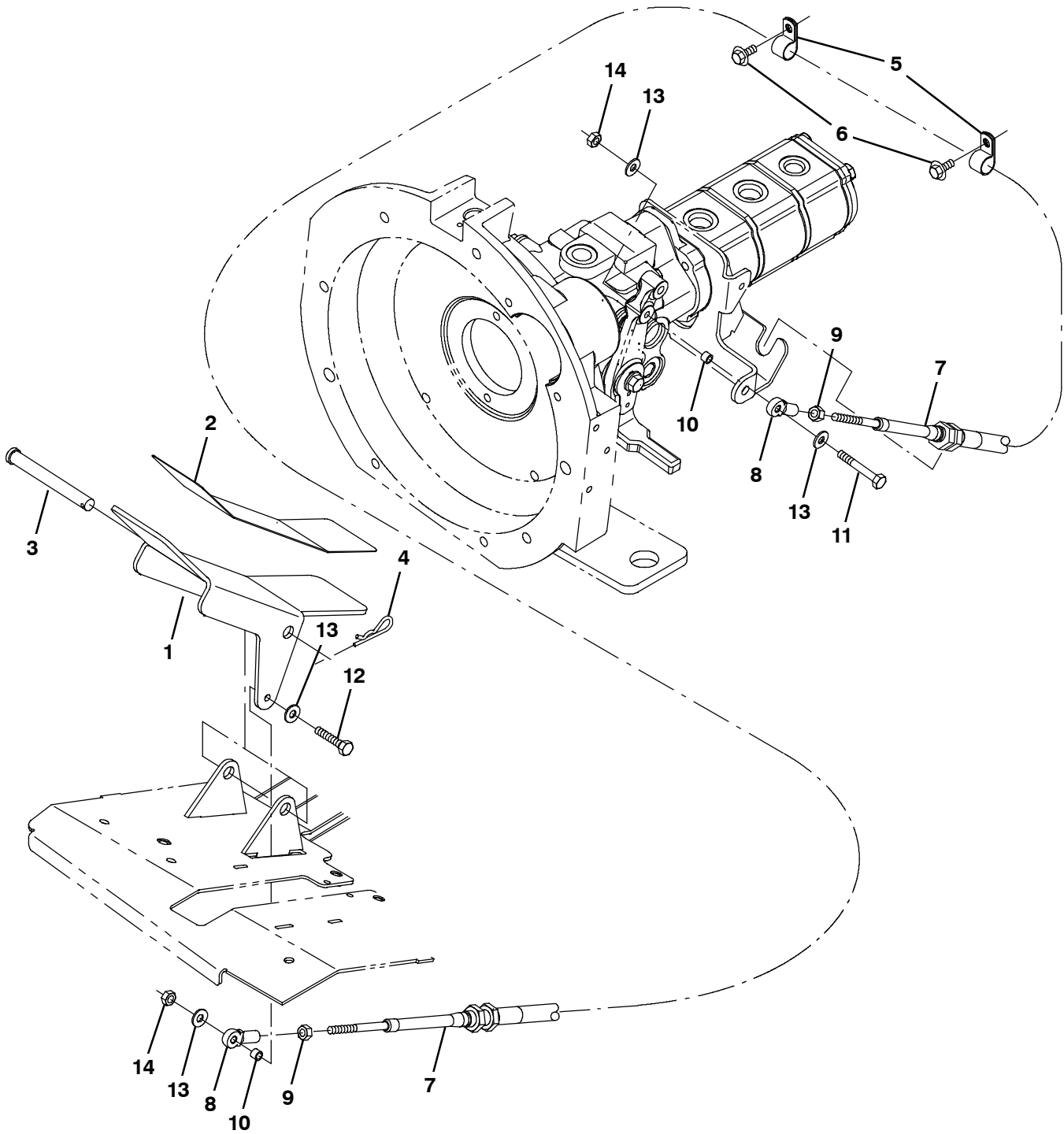


Fig. 40 - Directional Pedal Group

Ref.	Part No.	Serial Number	Description	Qty.
1	1025140	(000000-	) Pedal, Propel	1
2	58819	(000000-	) Tread, Non- Skid, 03.0w 11.6l	1
3	59668	(000000-	) Pin, Clevis, 0.50 D X 4.50l	1
4	08182	(000000-	) Pin, Cotter, .125 X 1.00	1
5	67767	(000000-	) Clamp, Cable, Stl, 0.69d X 0.62w, 1h	2
6	361339	(000000-	) Screw, Hex, M6 X 1.0 X 16, Fmg	2
7	1022345	(000000-	) Cable, Push / Pull, 098.0l .25- 28/.25- 28	1
8	68866	(000000-	) Rod- End, .25- 28rh Fem 0.25b [Teflon]	2
9	01714	(000000-	) Nut, Hex, Std, .25- 28	2
10	65441	(000000-	) Tube, 00.38d 00.26b 00.3l Stl Plt	2
11	41399	(000000-	) Screw, Hex, .25- 20 X 2.25, Ss	1
12	42180	(000000-	) Screw, Hex, .25- 20 X 1.75, Ss	1
13	32490	(000000-	) Washer, Flat, 0.25 Std	4
14	41169	(000000-	) Nut, Hex, Lock, .25- 20, NI, Ss	2

**Fig. 41 - Hydraulic Pump Linkage Group**

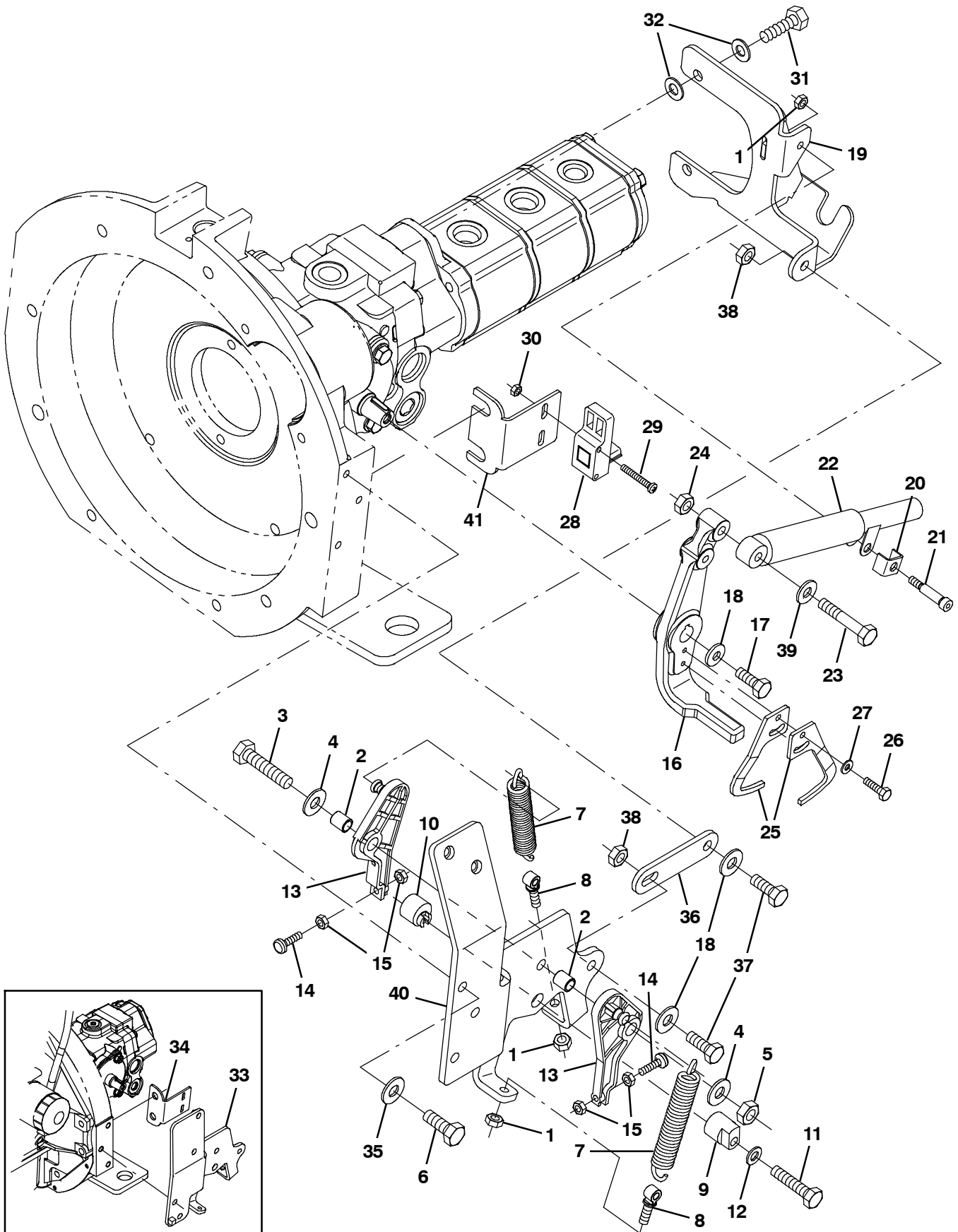


Fig. 41 - Hydraulic Pump Linkage Group

Ref.	Part No.	Serial Number	Description	Qty.
1	41169	(000000-	) Nut, Hex, Lock, .25- 20, NI, Ss	3
2	63234	(000000-	) Tube, 00.50d 00.38b 00.6l Stl	2
3	42467	(000000-	) Screw, Hex, .38- 16 X 2.00, Ss	1
4	32492	(000000-	) Washer, Flat, 0.38 Std	2
5	36643	(000000-	) Nut, Hex, Lock, .38- 16, NI, Thin	1
6	21197	(000000-	) Screw, Hex, .38- 16 X 1.00, 5	2
7	11842	(000000-	) Spring, Extn, 0.75od X 0.12wir, 4.3l	2
8	48079	(000000-	) Bolt, Eye, .25- 20 X 1.40 X .25 Eye	1
9	53947	(000000-	) Cam, Centering, Pintle	1
10	54655	(000000-	) Cam, Centering, Pintle	1
11	74440	(000000-	) Screw, Hex, M8 X 1.25 X 40, Ss, NI	1
12	39349	(000000-	) Washer, Flat, 0.31 Sae	1
13	53953	(000000-	) Arm, Cntrl, Pintle, Centering	2
14	54205	(000000-	) Bumper, Rbr, 0.5d 0.16t M5 X 08	2
15	50335	(000000-	) Nut, Hex, Std, M5 X 0.8, 8	4
16	1027233	(000000-	) Arm, Pintle	1
17	83879	(000000-	) Screw, Hex, .31- 24 X 0.75, NI	1
18	41186	(000000-	) Washer, Belleville, .31	3
19	1027313	(000000-	) Bracket Wldt, Propel, Pintle	1
20	84170	(000000-	) Bracket, Retainer, Safety	1
21	16213	(000000-	) Bolt, Shld, .31d X 1.00, .25- 20	1
22	73411	(000000-	) Shock Absorber, 2.3 Strk	1
23	39278	(000000-	) Screw, Hex, M8 X 1.25 X 50, 8.8	1
24	08709	(000000-	) Nut, Hex, Lock, M8 X 1.25, NI	1
25	1022787	(000000-	) Arm [Positioning]	2
26	09252	(000000-	) Screw, Hex, M5 X 0.8 X 20, 8.8	2
27	01683	(000000-	) Washer, Flat, #10 Ss	2
28	1022779	(000000-	) Sensor, Spd / Dir, 6- 30vdc	1
29	09198	(000000-	) Screw, Pan, M4 X 0.7 X 35, Ss	2
30	33932	(000000-	) Nut, Hex, Lock, M4 X 0.7, NI, Ss	2
31	46559	(000000-	) Screw, Hex, .38- 16 X 1.25, NI	2
32	32485	(000000-	) Washer, Flat, 0.38 Sae	4
33	1022140	(000000- 005999 )	Bracket, Propel, Gas/Lpg	1
34	1022798	(000000- 005999 )	Bracket, Mtg, Cyl	1
35	41187	(000000-	) Washer, Flat, Belleville, .38	2
36	1032399	(000000-	) Strap, Sppt	1
37	09010	(000000-	) Screw, Hex, M8 X 1.25 X 25, Ss	2
38	08713	(000000-	) Nut, Hex, Lock, M8 X 1.25, NI, Ss	2
39	32490	(000000-	) Washer, Flat, 0.25 Std	1
40	1070798	(006000-	) Bracket, Propel, G/Lpg [Mit 2013]	1
41	1070819	(006000-	) Angle, Mtg	1

**Fig. 42 - Hopper Lift Arms Group**

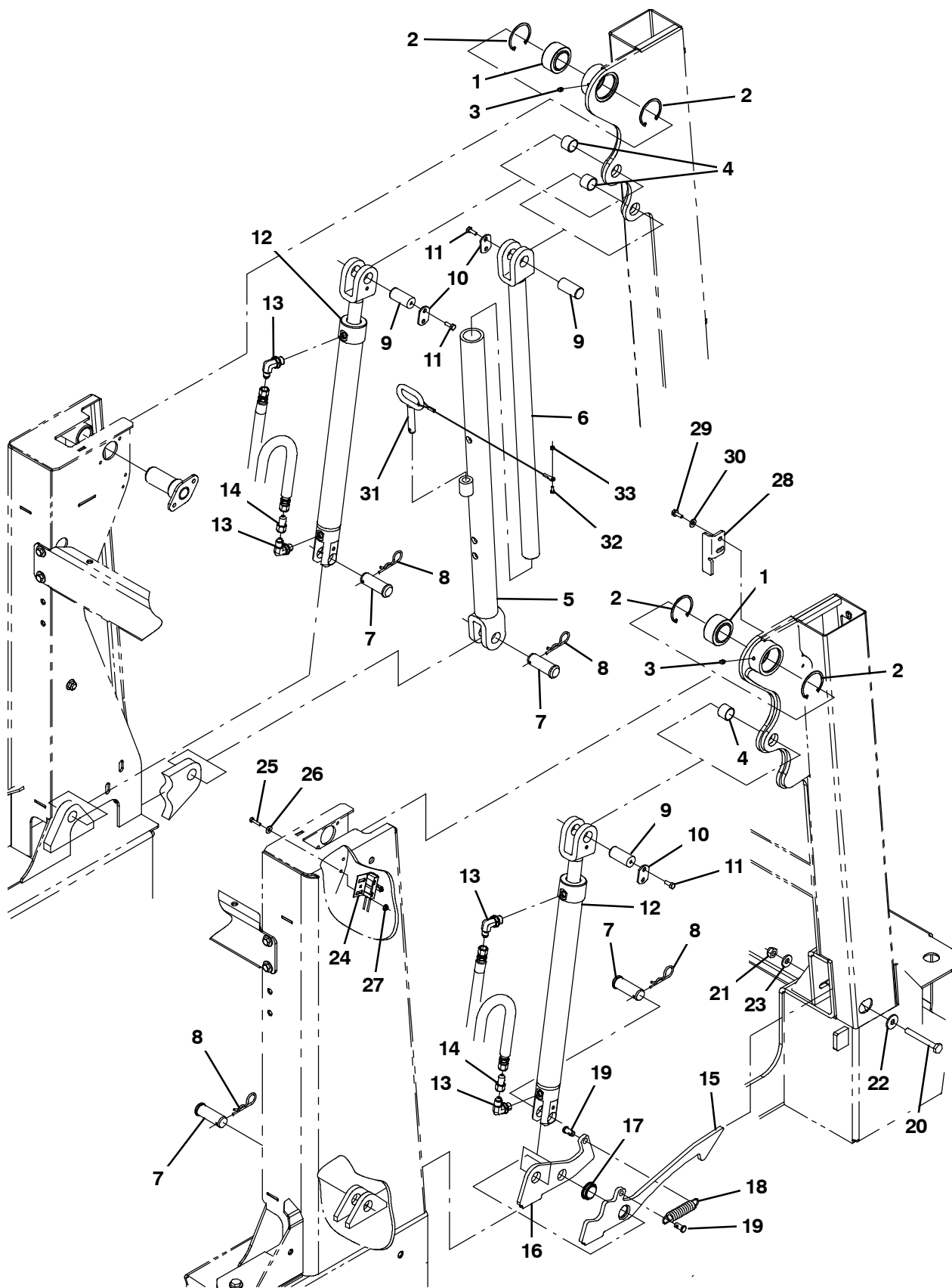


Fig. 42 - Hopper Lift Arms Group

Ref.	Part No.	Serial Number	Description	Qty.
1	42120- 1	(000000-	) Bearing, Self Align, 1.25b 2.00d	2
2	59542	(000000-	) Ring, Retaining, Int, 2.00d	4
3	07259	(000000-	) Fitting, Grease, Str Pm04 .47l	2
4	364587	(000000-	) Bushing, Sleeve, 0.88b 1.00d 0.75l, Bnz	3
5	1040818	(000000-	) Tube Wldt, Arm, Safety	1
6	1040820	(000000-	) Rod Wldt, Arm, Safety	1
7	1018227	(000000-	) Pin, Clevis, 0.88d X 2.25l	4
8	02942	(000000-	) Pin, Cotter, Hair, 0.62d .120 Wir	4
9	1018226	(000000-	) Pin, 0.87d 01.8l, 1/M6 X 1.0, 1cham,Stl	3
10	72897	(000000-	) Plate, Pin, Clevis, Upper	3
11	06942	(000000-	) Screw, Hex, M6 X 1.00 X 16, 8.8	6
12	1029646	(000000-	) Cylinder, Hyd, 2.0B 24.1L 15.00Strk 3000	2
13	77097	(000000-	) Fitting, Hyd, E90, Jm04/Om04	4
14	1025904	(000000-	) Fitting, Hyd, Rst, Jf04/Jm04, .028	2
15	1034227	(000000-	) Plate, Bellcrank, Hppr, Lock	1
16	1036271	(000000-	) Plate, Bellcrank	1
17	1037827	(000000-	) Bushing, Flng, 0.87b 1.25d 0.38l	1
18	87816	(000000-	) Spring, Extn, 0.75od 0.09wir 02.5l	1
19	41305	(000000-	) Pin, Clevis, 0.37d X 0.75l	2
20	06965	(000000-	) Screw, Hex, M10 X 1.50 X 80, 8.8	1
21	08714	(000000-	) Nut, Hex, Lock, M10 X 1.5, NI, Ss	1
22	1014563	(000000-	) Washer, Flat, 0.40b 1.12d .12, Ss	1
23	41187	(000000-	) Washer, Flat, Belleville, .38	1
24	23211	(000000-	) Switch, Snap, 15a No, Rlr	1
25	09252	(000000-	) Screw, Hex, M5 X 0.80 X 20, 8.8	2
26	19066	(000000-	) Washer, Flat, 10	2
27	07789	(000000-	) Nut, Hex, Flng, M5 X 0.80	2
28	1018240	(000000-	) Bracket, Mtg, Switch	1
29	361339	(000000-	) Screw, Hex, M6 X 1.00 X 16, Fmg	2
30	32483	(000000-	) Washer, Flat, 0.25, Sae	2
31	1018266	(000000-	) Pin, Arm, Safety	1
32	09206	(000000-	) Screw, Hex, M4 X 0.70 X 12, 8.8	1
33	02850	(000000-	) Nut, Hex, Lock, M4 X 0.70, NI	1

Fig. 43 - Hopper and Debris Screen Group

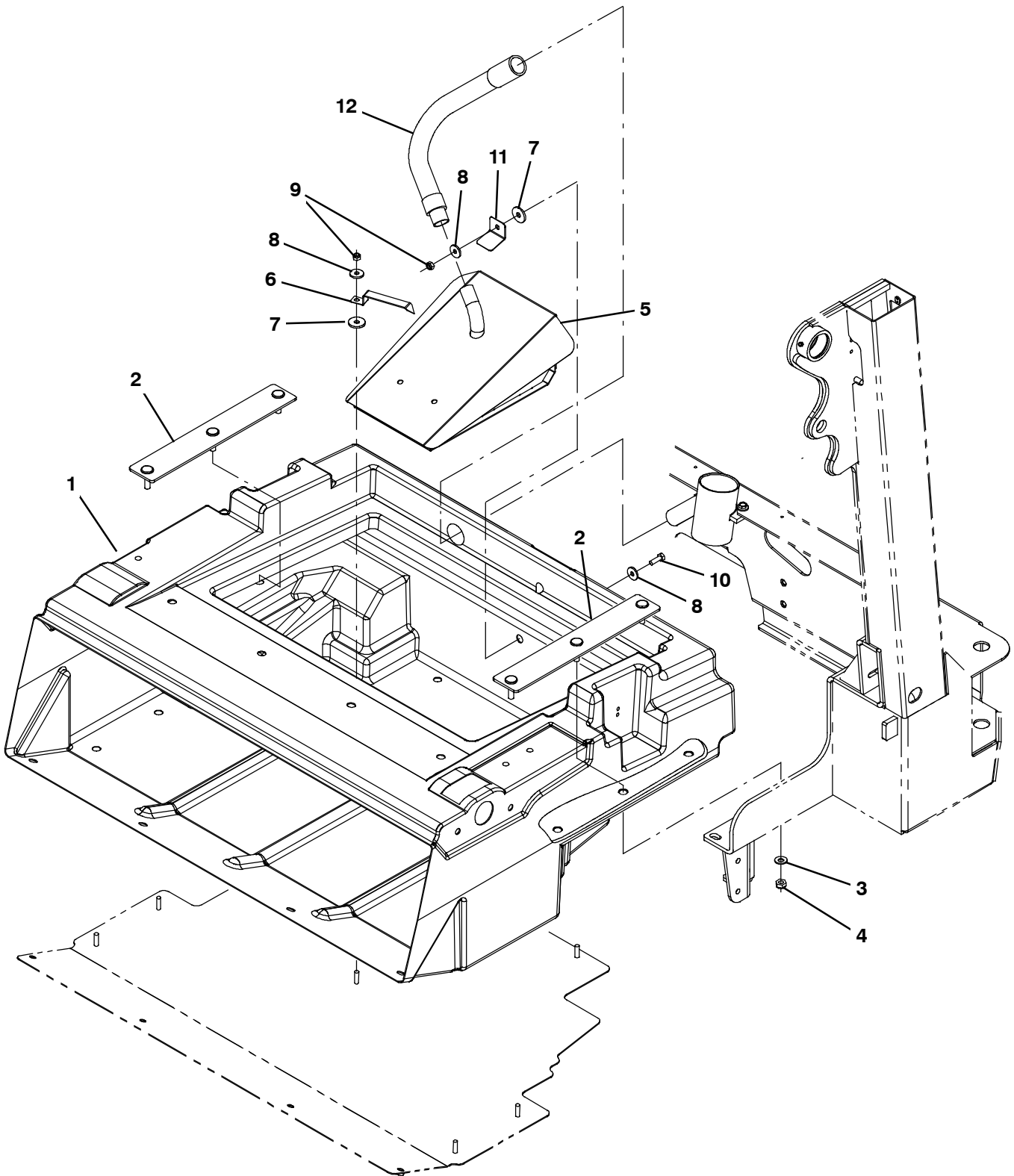




Fig. 43 - Hopper and Debris Screen Group

Ref.	Part No.	Serial Number	Description	Qty.
1	1036419	(000000-	) Hopper, Debris [M30]	1
2	1018272	(000000-	) Bar, Mtg, Hppr	2
3	763042	(000000-	) Washer, Flat, Belleville, M10	6
4	08714	(000000-	) Nut, Hex, Lock, M10 X 1.5, NI, Ss	6
5	1039163	(000000-	) Screen Wldt, Hppr	1
6	1044323	(000000-	) Spring, Flat, Retainer, Angled Screen	1
7	222268	(000000-	) Washer, Flat, 0.38b 1.25d .12, Neo	2
8	1017218	(000000-	) Washer, Flat, 0.32b 1.00d .12, Ss	3
9	08713	(000000-	) Nut, Hex, Lock, M8 X 1.25, NI, Ss	2
10	09010	(000000-	) Screw, Hex, M8 X 1.25 X 25, Ss	1
11	1039215	(000000-	) Angle, Retainer	1
12	1018239	(000000-	) Hose Assy, W/1cuff, 1.0d 009l 1.0/	1

Fig. 44 - Hopper Cover and Dust Filter Group

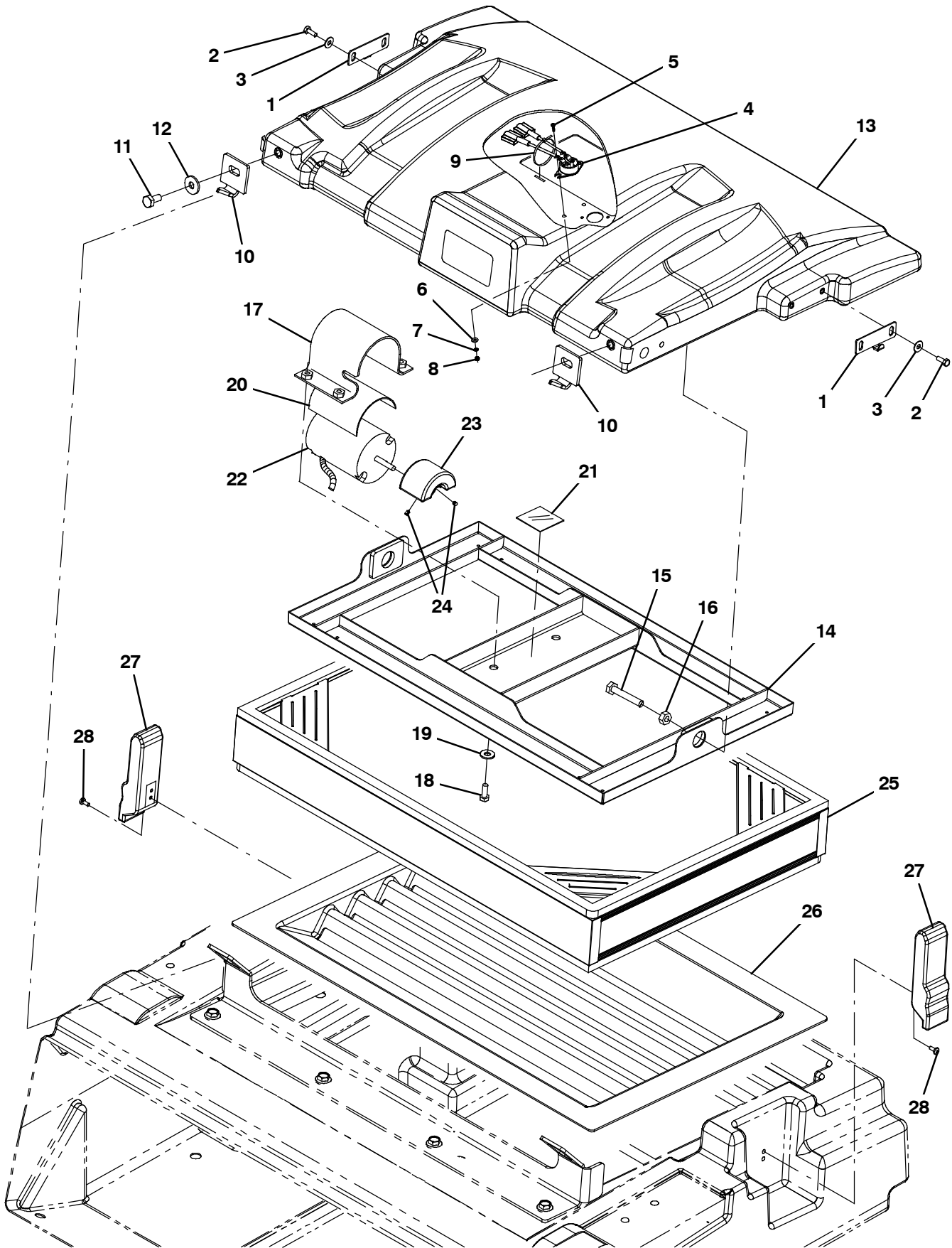


Fig. 44 - Hopper Cover and Dust Filter Group

Ref.	Part No.	Serial Number	Description	Qty.
1	1046427	(000000-	) Bracket, Latch, Cover, Hppr	2
2	09744	(000000-	) Screw, Hex, M6 X 1.00 X 12, Ss	4
3	01684	(000000-	) Washer, Flat, 0.27b 0.69d .05, Ss	4
4	1036611	(000000- 001544	) Switch, Temp [160f]	1
4	1056298	(001545-	) Switch, Temp, Sealed, Nc	1
5	06922	(000000-	) Screw, Pan, Phl, M3 X 0.50 X 20, 4.8	2
6	19064	(000000-	) Washer, Flat, 06	2
7	32975	(000000-	) Washer, Lock, Int, 06	2
8	01754	(000000-	) Nut, Hex, Std, M3 X 0.50, 8	2
9	763116	(000000-	) Tie, Cable, Nyl, 15.3l . W 4.5 Max D	1
10	1018207	(000000-	) Bar, Mtg, Hppr Cover	2
11	09291	(000000-	) Screw, Hex, M10 X 1.50 X 20, Ss	2
12	1014563	(000000-	) Washer, Flat, 0.40b 1.12d .12, Ss	2
13	1041006	(000000-	) Cover, Hppr	1
14	1037235	(000000-	) Shaker Wldt	1
15	06963	(000000-	) Screw, Hex, M10 X 1.50 X 60, 8.8	2
16	39312	(000000-	) Nut, Hex, Std, M10 X 1.50	2
17	1037671	(000000-	) Strap, Mtg, Motor, .12 4.00w	1
18	09740	(000000-	) Screw, Hex, M8 X 1.25 X 20, Ss	4
19	01685	(000000-	) Washer, Flat, 0.38b 0.88d .08, Ss	4
20	36658	(000000-	) Strip, Rbr, 0.06 04.00w 05.0l [Neo/60]	1
21	36661	(000000-	) Strip, Rbr, 0.06 01.00w 04.0l	1
22	1041920	(000000- 001515	) Motor, Ele [12vdc, Shaker]	1
22	1059542	(001516-	) Motor, Ele, 12Vdc, Shkr	1
23	1049242	(000000- 001515	) Weight, Eccentric	1
23	1053320	(001516-	) Weight, Eccentric	1
24	20634	(000000-	) Screw, Set, Soc, 10- 24 X 0.25, NI	2
25	1048295AM	(000000-	) Filter, Panl, Syn, 4.2 X 20.0 X 30.0	1
26	1037947	(000000-	) Tray, Perma- Filter	1
27	360824	(000000-	) Latch	2
28	09200	(000000-	) Screw, Pan, Phl, M5 X 0.80 X 12, Ss	4

Fig. 45 - Hopper Bumper Group

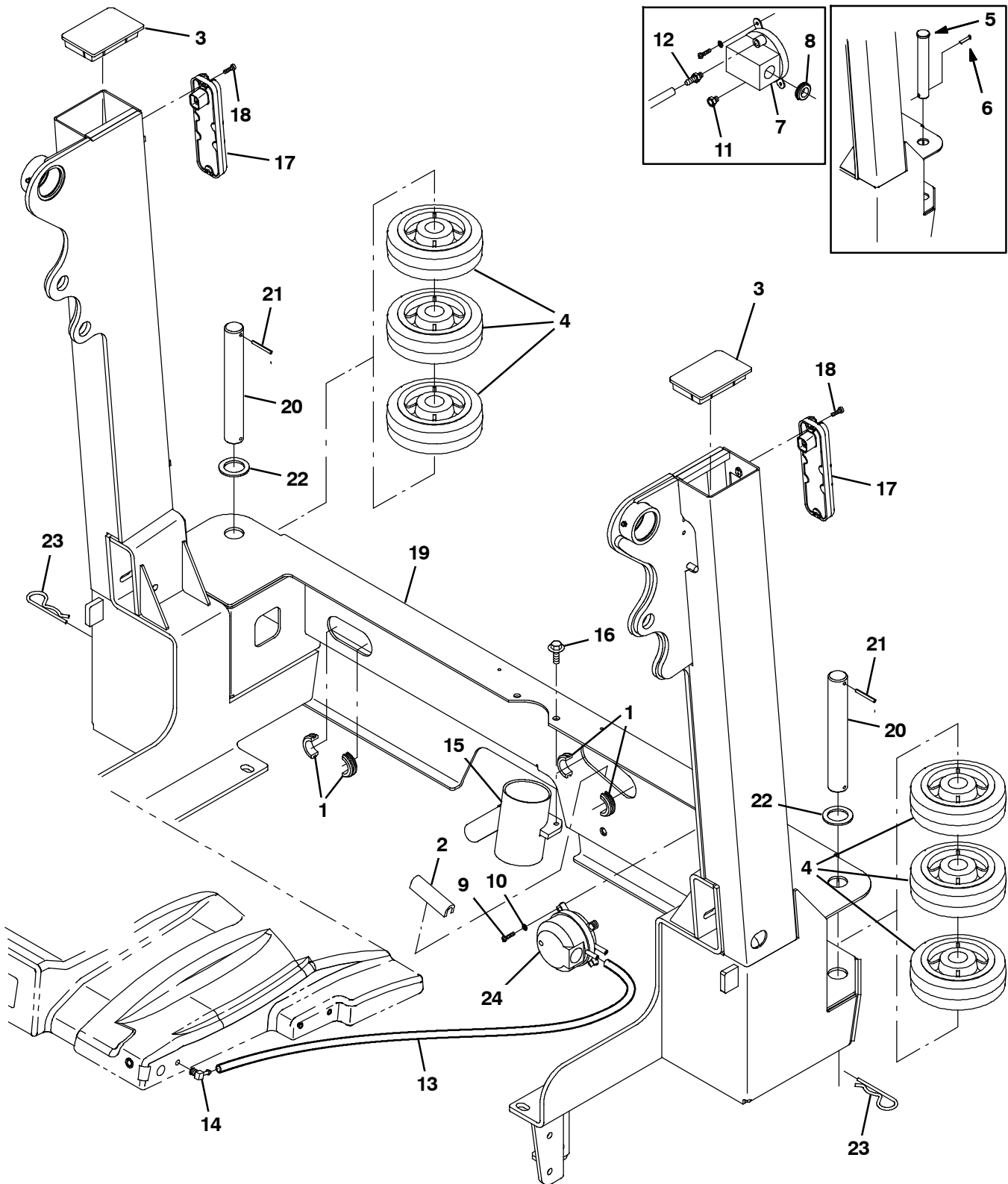


Fig. 45 - Hopper Bumper Group

Ref.	Part No.	Serial Number	Description	Qty.
1	10632- 13	(000000-	) Grommet, Rbr, 1.50id, F/1.8h, .19 Matl	2
2	50646	(000000-	) Molding, Trim, Pvc, .18- .31 07.5l	1
3	1018293	(000000-	) Cap, Arm, Lift	2
4	1021047	(000000-	) Wheel, 06.0d 2.00w 1.19b, Gray Rbr	6
5	9006334	(000000- 001248 )	Pin Kit, Wheel, Ci [M20/T20/M30]	2
6	08171	(000000- 001248 )	Pin, Cotter, .156 X 2.00	2
7	39924	(000000- 001419 )	Switch, Press, 0008psi Spdt	1
8	10632- 4	(000000- 001419 )	Grommet, Rbr, 0.62id, F/0.9h, .06 Matl	1
9	12323	(000000-	) Screw, Pan, Phl, M4 X 0.70 X 20, Ss	2
10	02938	(000000-	) Washer, Lock, Int, 08, Ss	2
11	40607	(000000- 001419 )	Fitting, Brs, Str, Bm03/Pm02	1
12	82739	(000000- 001419 )	Fitting, Brs, Breather [02mp]	1
13	1031575	(000000-	) Hose, Afmkt, Vacuum, 0.16id, 03ft	1
14	32183	(000000-	) Fitting, Brs, E90, Bm03/Pm02	1
15	1036240	(000000-	) Tube, Vacuum	1
16	1037346	(000000-	) Screw, Hex, M8 X 1.25 X 25, 9.8, Sems	2
17	1018208	(000000-	) Taillight, 12vdc	2
18	06928	(000000-	) Screw, Pan, Phl, M4 X 0.70 X 20, 4.8	4
19	1045529	(000000-	) Hopper Wldt, Lift [M30]	1
20	1053838	(001249-	) Pin, 30mmd X 215mml	2
21	23146	(001249-	) Pin, Roll, .187d X 1.62l, .187/.192	2
22	1062566	(001249-	) Washer, flat, 1.26B 1.88D .13, Stl, Pl	2
23	34411	(001249-	) Pin, Cotter, Hair, 1.00d .178 Wir	2
24	1052885	(001420-	) Switch, Press, Adj [4- 16 In Wtr]	1

**Fig. 46 - Hopper Dump Door Group**

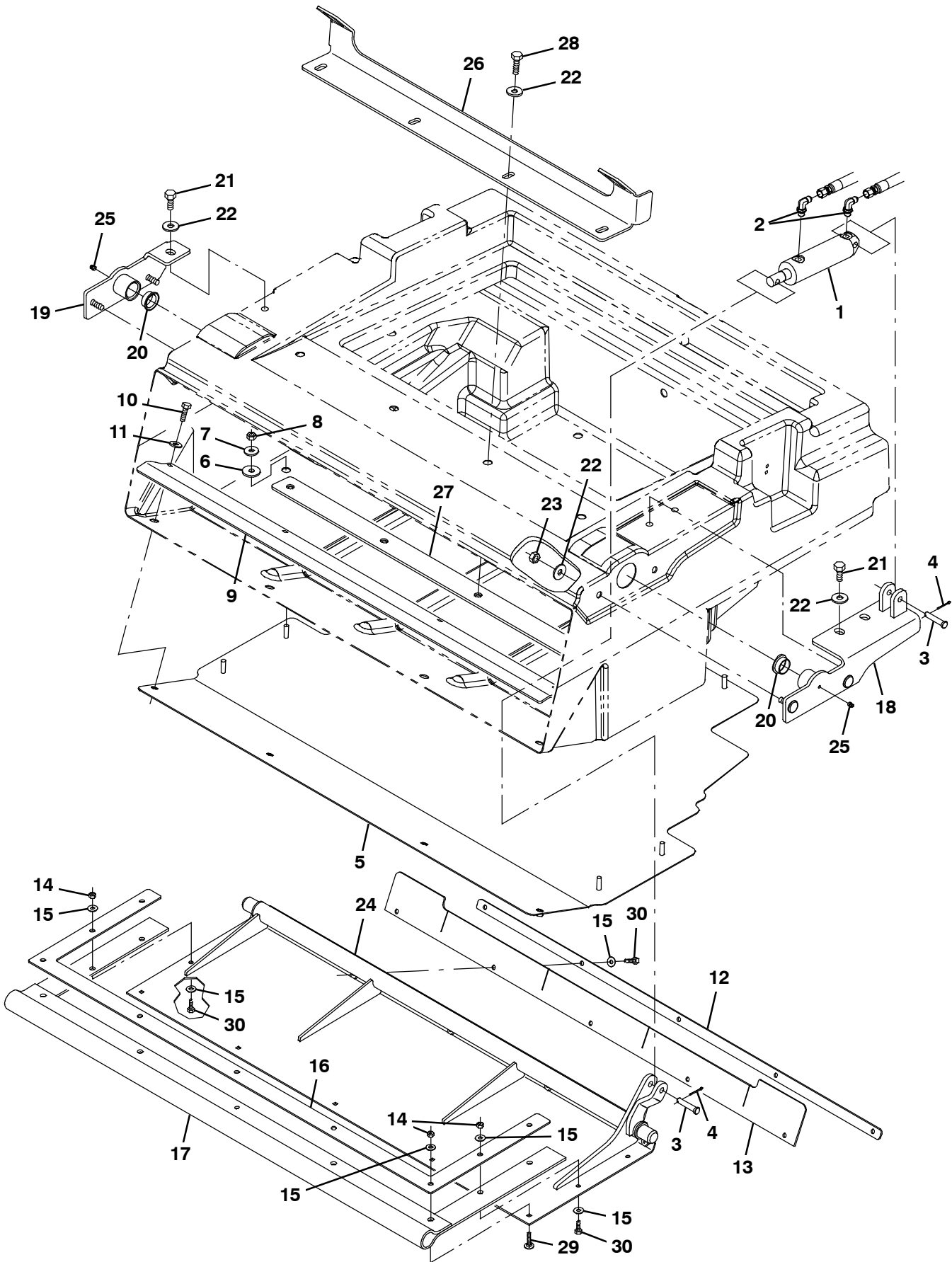


Fig. 46 - Hopper Dump Door Group

Ref.	Part No.	Serial Number	Description	Qty.
1	1038115	(000000-	) Cylinder, Hyd, 1.5B 07.8L 02.75Strk 2500	1
2	77097	(000000-	) Fitting, Hyd, E90, Jm04/Om04	2
3	17461	(000000-	) Pin, Clevis, 0.37d X 1.75l	2
4	08179	(000000-	) Pin, Cotter, .094 X 1.00	2
5	1037843	(000000-	) Plate, Bottom, Hppr	1
6	222268	(000000-	) Washer, Flat, 0.38b 1.25d .12, Neo	4
7	1017218	(000000-	) Washer, Flat, 0.32b 1.00d .12, Ss	4
8	08713	(000000-	) Nut, Hex, Lock, M8 X 1.25, NI, Ss	4
9	1034694	(000000-	) Bracket, Lip, Hppr	1
10	09010	(000000-	) Screw, Hex, M8 X 1.25 X 25, Ss	4
11	01685	(000000-	) Washer, Flat, 0.38b 0.88d .08, Ss	4
12	1034700	(000000-	) Strap, Door, Dump	1
13	1034701	(000000-	) Seal, Door, Dump	1
14	08712	(000000-	) Nut, Hex, Lock, M6 X 1.00, NI, Ss	9
15	01684	(000000-	) Washer, Flat, 0.27b 0.69d .05, Ss	14
16	1034686	(000000-	) Plate, Retainer	1
17	1038126	(000000-	) Gasket, Door, Dump	1
18	1038123	(000000-	) Bracket Wldt, Pivot, Hppr Door, Lh	1
19	1038134	(000000-	) Bracket Wldt, Pivot, Hppr, Rh	1
20	367313	(000000-	) Bushing, Flng, 1.00b 1.13d 0.50l	2
21	09291	(000000-	) Screw, Hex, M10 X 1.50 X 20, Ss	3
22	1014563	(000000-	) Washer, Flat, 0.40b 1.12d .12, Ss	11
23	08714	(000000-	) Nut, Hex, Lock, M10 X 1.5, NI, Ss	4
24	1038121	(000000-	) Door Wldt, Hppr [M30]	1
25	07259	(000000-	) Fitting, Grease, Str Pm04 .47l	2
26	1044993	(000000-	) Bracket, Cover, Hopper	1
27	1018253	(000000-	) Bracket, Cover	1
28	12317	(000000-	) Screw, Hex, M10 X 1.50 X 30, Ss	4
29	379791	(000000-	) Bolt, Carriage, M06 X 1.0 X 30	5
30	08716	(000000-	) Screw, Hex, M6 X 1.0 X 20, Ss	9

**Fig. 47 - Brush Drive Group, Left Side**

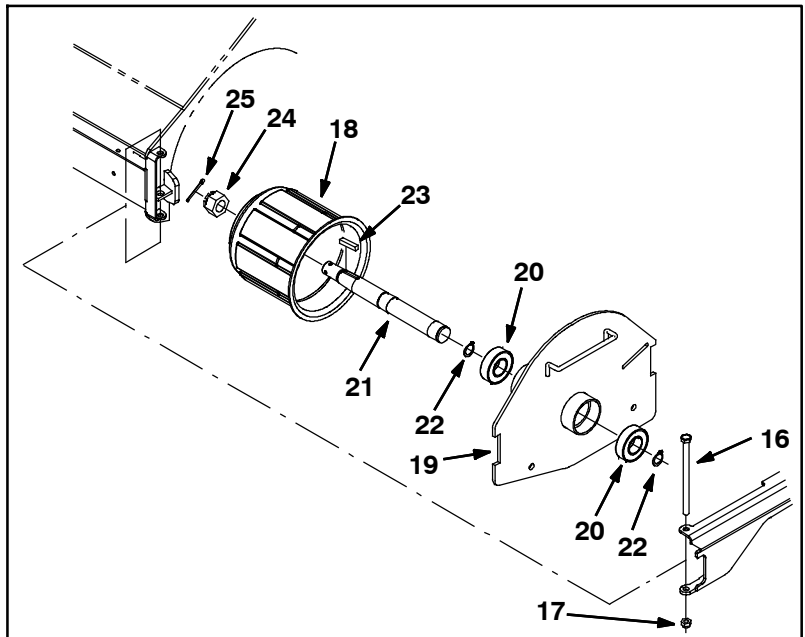
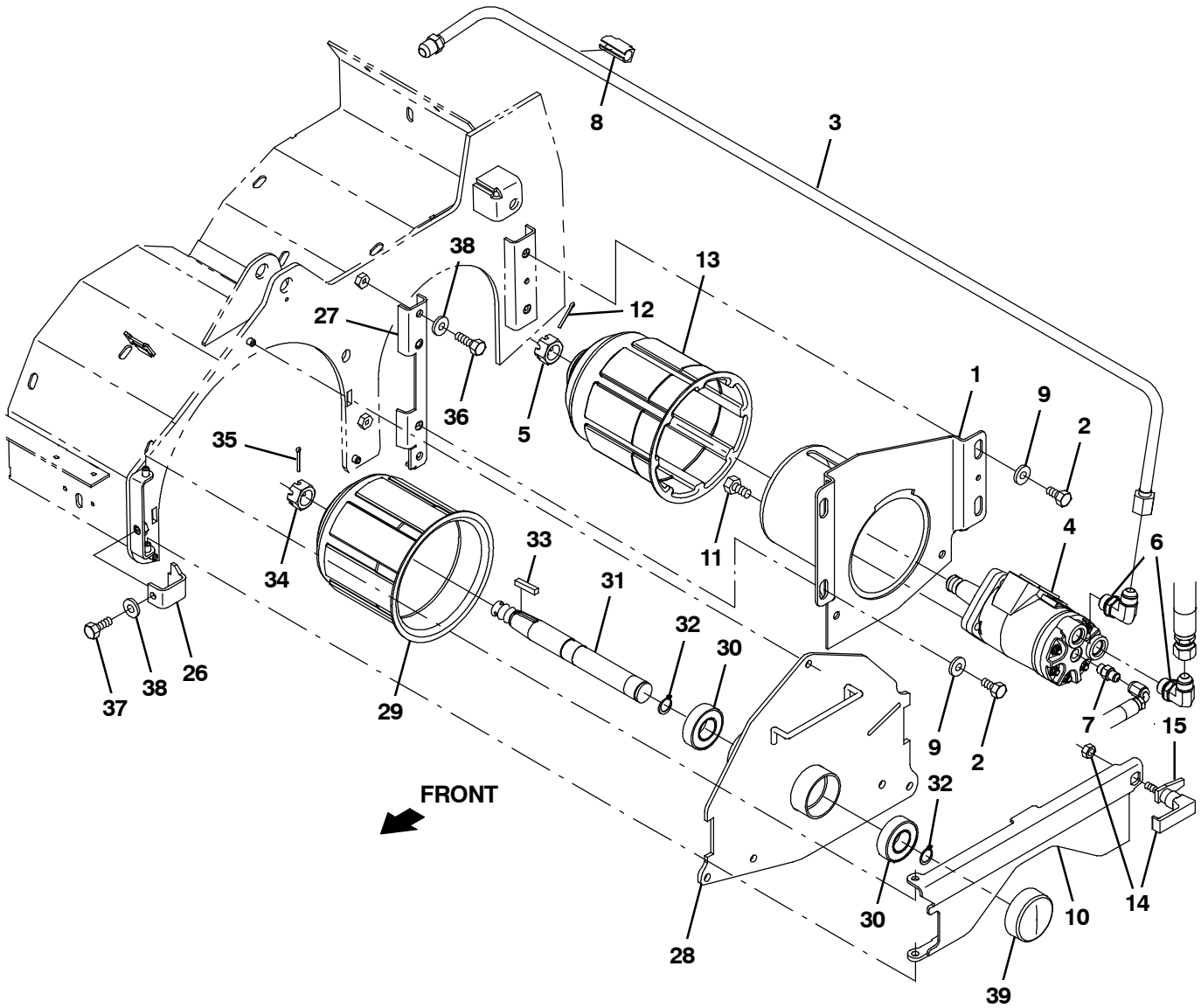




Fig. 47 - Brush Drive Group, Left Side

Ref.	Part No.	Serial Number	Description	Qty.	
1	1021019	(000000-	) Housing Wldt, Brush, Drive	1	
2	15675	(000000-	) Screw, Hex, M8 X 1.25 X 16, Ss	4	
3	1034243	(000000-	) Tube, Hyd, 08 Jf08/Jf08	1	
4	71729	(000000- 001966	) Motor, Hyd, Gear, Int 04.5 Bi- Dir 1500 (See Breakdowns)	1	
▽	4	1068811	(001967-	) Motor, Hyd, Gear, Int 04.5 Bi- Dir 1500	1
▲	5	39527	(000000-	) Nut, Hex, Sltd, .75- 16	1
6	44868	(000000-	) Fitting, Hyd, E90, Jm08/Om08	2	
7	55586	(000000-	) Fitting, Hyd, Str, Jm04/Om04	1	
8	1026080	(000000-	) Clamp, Hyd, 0.50d	1	
9	32491	(000000-	) Washer, Flat, 0.31, Std	4	
10	1029964	(000000-	) Door Wldt, Brush	1	
11	01762	(000000-	) Screw, Hex, .38- 16 X 0.75, NI	4	
12	08175	(000000-	) Pin, Cotter, .125 X 1.25	1	
13	87631	(000000- 001966	) Plug Wldt, Drive, Brush, Sweep	1	
13	1057643	(001967-	) Plug Wldt, Drive, Brush, Sweep	1	
14	65695	(000000-	) Latch	1	
15	1026352	(000000-	) Pawl, Str	1	
16	70563	(000000- 001964	) Screw, Hex, M8 X 1.25 X 130, 8.8	1	
17	08713	(000000- 001964	) Nut, Hex, Lock, M8 X 1.25, NI, Ss	11	
▽	9006398	(000000- 001964	) Idler Assy, Brush, Replmt [M20/T20, M30]	1	
▲	18	25686	(000000- 001964	) Plug Wldt, Drive, Brush	1
▲	19	1038258	(000000- 001964	) Door Wldt, Brush, Idler	1
▲	20	13534	(000000- 001964	) Bearing, Ball, 0.98b 2.05d 0.59w	2
▲	21	56078	(000000- 001964	) Shaft, Brush, Idler	1
▲	22	09005	(000000- 001964	) Ring, Retaining, Ext, 1.00d, Basic	2
▲	23	00927	(000000- 001964	) Key, Sq, 0.25 X 0.25, 1.25l	1
▲	24	12295	(000000- 001964	) Nut, Hex, Sltd, M20 X 2.5, 8	
▲	25	08175	(000000- 001964	) Pin, Cotter, .125 X 1.25	
26	1054682	(001965-	) Bracket, Retainer, Lh	1	
27	1054575	(001965-	) Bracket, Sppt	1	
▽	9012832	(001965-	) Idler Door Kit, Replmt [M20/T20/M30] (CE ONLY)	1	
▲	28	1054857	(001965-	) Door Wldt, Brush, Idler	1
▲	29	25686	(001965-	) Plug Wldt, Drive, Brush	1
▲	30	13534	(001965-	) Bearing, Ball, 0.98b 2.05d 0.59w	2
▲	31	56078	(001965-	) Shaft, Brush, Idler	1
▲	32	09005	(001965-	) Ring, Retaining, Ext, 1.00d, Basic	2
▲	33	00927	(001965-	) Key, Sq, 0.25 X 0.25, 1.25l	1
▲	34	12295	(001965-	) Nut, Hex, Sltd, M20 X 2.5, 8	
▲	35	08175	(001965-	) Pin, Cotter, .125 X 1.25	
36	09010	(001965-	) Screw, Hex, M8 X 1.25 X 25, Ss	2	
37	09740	(001965-	) Screw, Hex, M8 X 1.25 X 20, Ss	1	
38	32491	(001965-	) Washer, Flat, 0.31, Std	4	
39	1074807	(001965-	) Cap, Vinyl, 57mmid X 23mml	1	

**Fig. 48 - Brush Drive Group, Right Side**

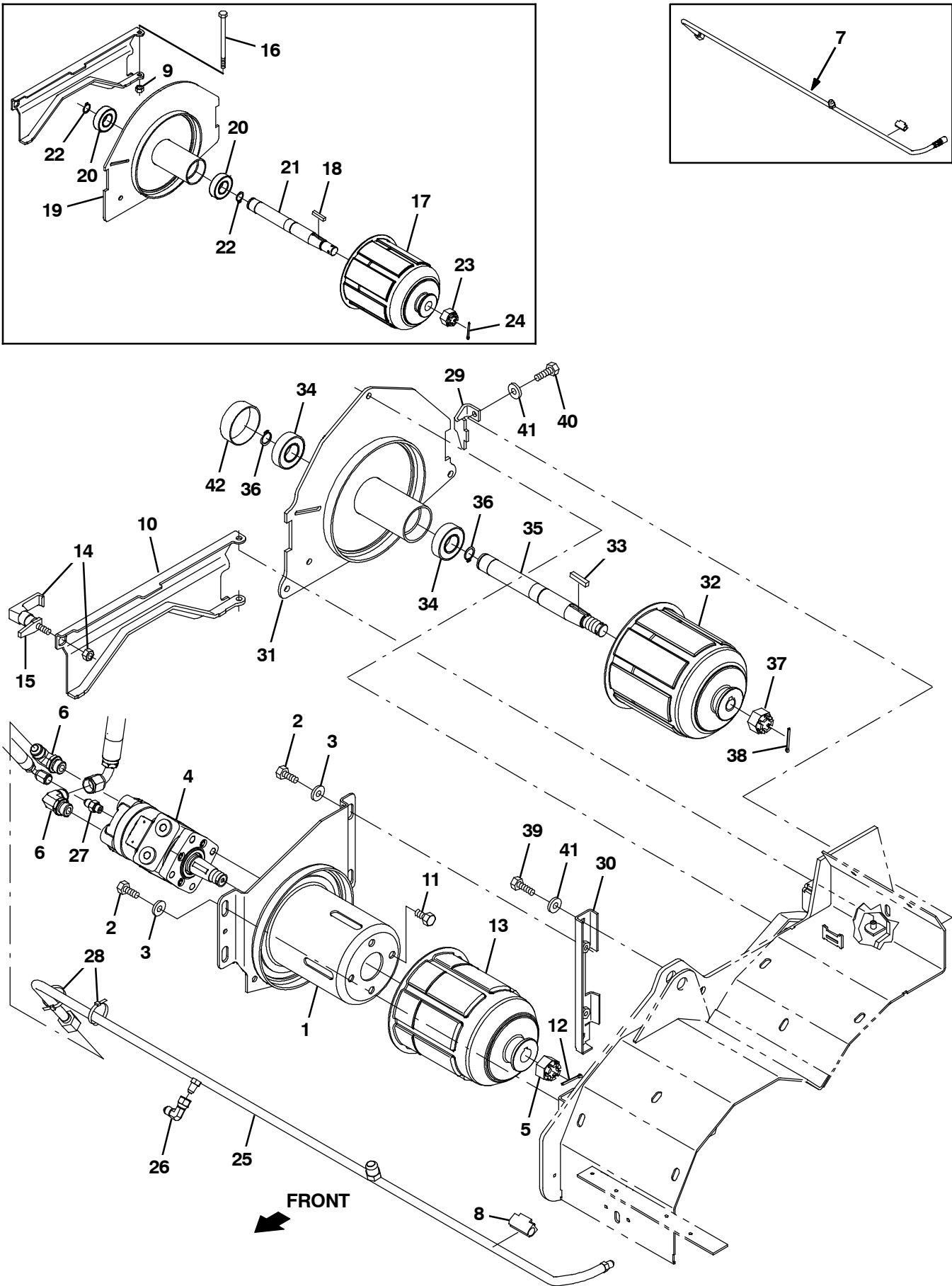


Fig. 48 - Brush Drive Group, Right Side

Ref.	Part No.	Serial Number	Description	Qty.
	1	1021019	(000000- ) Housing Wldt, Brush, Drive	1
	2	15675	(000000- ) Screw, Hex, M8 X 1.25 X 16, Ss	4
	3	32491	(000000- ) Washer, Flat, 0.31, Std	4
	4	71729	(000000- 001966 ) Motor, Hyd, Gear, Int 04.5 Bi- Dir 1500 (See Breakdowns)	1
▽	4	1068811	(001967- ) Motor, Hyd, Gear, Int 04.5 Bi- Dir 1500	1
▲	5	39527	(000000- ) Nut, Hex, Sltd, .75- 16	1
	6	44868	(000000- ) Fitting, Hyd, E90, Jm08/Om08	2
	7	9006384	(000000- 001220 ) Tube Kit, Hyd, Case Drain [M30]	1
	8	1026080	(000000- ) Clamp, Hyd, 0.50d	1
	9	08713	(000000- ) Nut, Hex, Lock, M8 X 1.25, NI, Ss	1
	10	1029964	(000000- ) Door Wldt, Brush	1
	11	01762	(000000- ) Screw, Hex, .38- 16 X 0.75, NI	4
	12	08175	(000000- ) Pin, Cotter, .125 X 1.25	1
	13	87631	(000000- 001966 ) Plug Wldt, Drive, Brush, Sweep	1
	13	1057643	(001967- ) Plug Wldt, Drive, Brush, Sweep	1
	14	65695	(000000- ) Latch	1
	15	1026352	(000000- ) Pawl, Str	1
	16	70563	(000000- 001964 ) Screw, Hex, M8 X 1.25 X 130, 8.8	1
▽		9006398	(000000- 001964 ) Idler Assy, Brush, Replmt [M20/T20, M30]	1
▲	17	25686	(000000- 001964 ) Plug Wldt, Drive, Brush	1
▲	18	00927	(000000- 001964 ) Key, Sq, 0.25 X 0.25, 1.25l	1
▲	19	1038258	(000000- 001964 ) Door Wldt, Brush, Idler	1
▲	20	13534	(000000- 001964 ) Bearing, Ball, 0.98b 2.05d 0.59w	2
▲	21	56078	(000000- 001964 ) Shaft, Brush, Idler	1
▲	22	09005	(000000- 001964 ) Ring, Retaining, Ext, 1.00d, Basic	2
▲	23	12295	(000000- 001964 ) Nut, Hex, Sltd, M20 X 2.5, 8	1
▲	24	08175	(000000- 001964 ) Pin, Cotter, .125 X 1.25	1
	25	1055153	(001221- ) Tube, Hyd, Brush Return, W/ Cd [M30]	1
	26	39210	(001221- ) Fitting, Hyd, E90, Jf04/Jm04	1
	27	55586	(001221- ) Fitting, Hyd, Str, Jm04/Om04	1
	28	49266	(001221- ) Tie, Cable, Nyl, 07.3l .19w 1.8 Max D	2
	29	1054610	(001965- ) Bracket, Retainer, Rh	1
	30	1054575	(001965- ) Bracket, Sppt	1
▽		9012832	(001965- ) Idler Door Kit, Replmt [M20/T20/M30] (CE ONLY)	1
▲	31	1054857	(001965- ) Door Wldt, Brush, Idler	1
▲	32	25686	(001965- ) Plug Wldt, Drive, Brush	1
▲	33	00927	(001965- ) Key, Sq, 0.25 X 0.25, 1.25l	1
▲	34	13534	(001965- ) Bearing, Ball, 0.98b 2.05d 0.59w	2
▲	35	56078	(001965- ) Shaft, Brush, Idler	1
▲	36	09005	(001965- ) Ring, Retaining, Ext, 1.00d, Basic	2
▲	37	12295	(001965- ) Nut, Hex, Sltd, M20 X 2.5, 8	1
▲	38	08175	(001965- ) Pin, Cotter, .125 X 1.25	1
	39	09010	(001965- ) Screw, Hex, M8 X 1.25 X 25, Ss	2
	40	09740	(001965- ) Screw, Hex, M8 X 1.25 X 20, Ss	1
	41	32491	(001965- ) Washer, Flat, 0.31, Std	3
	42	1074807	(001965- ) Cap, Vinyl, 57mmid X 23mml	1

**Fig. 49 - Brush Head Lift Group**

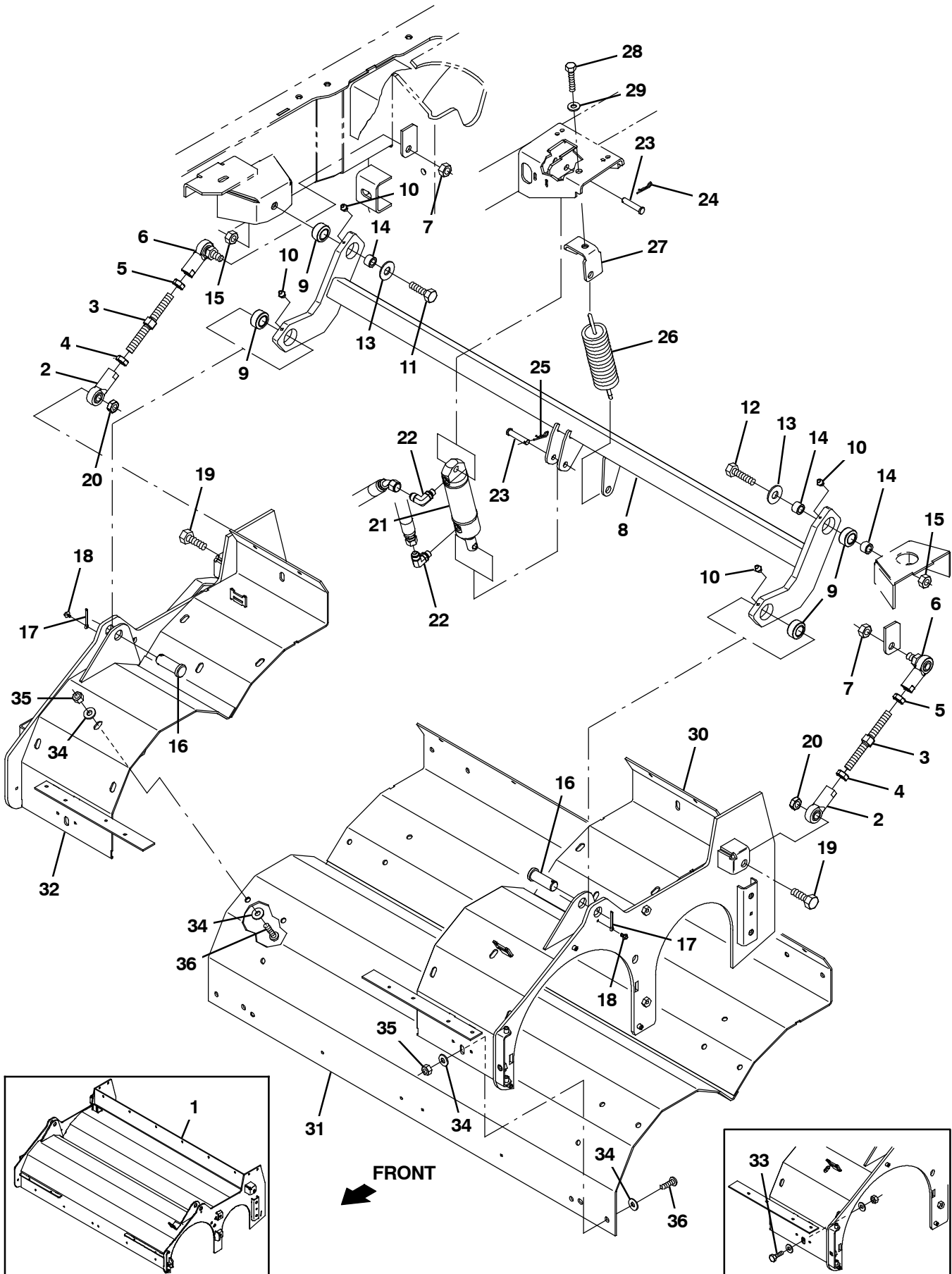


Fig. 49 - Brush Head Lift Group

Ref.	Part No.	Serial Number	Description	Qty.
1	1033248	(000000-001964)	Housing Wldt, Swp, Scb	1
2	67555	(000000-)	Rod- End, 0.50- 20rh Fem 0.50b	2
3	1014705	(000000-)	Rod, Thrd, 2 End, .50- 20 04.9l, Rh / Lh	2
4	48985	(000000-)	Nut, Hex, Jam, .50- 20	2
5	71369	(000000-)	Nut, Hex, Jam, .50- 20, Lh	2
6	382099	(000000-)	Rod- End, 0.50- 20lh Fem 0.50- 20stud	2
7	51824	(000000-)	Nut, Hex, Lock, .50- 20, NI, Thin	2
8	1033258	(000000-)	Tube Wldt, Torque	1
9	42120	(000000-)	Bearing, Self Align, 0.75b 1.25d	4
10	07259	(000000-)	Fitting, Grease, Str Pm04 .47l	4
11	06969	(000000-)	Screw, Hex, M12 X 1.75 X 40, 8.8	1
12	06972	(000000-)	Screw, Hex, M12 X 1.75 X 60, 8.8	1
13	41619	(000000-)	Washer, Flat, 0.56b 1.38d .11, Ss	2
14	1025100	(000000-)	Sleeve, P/M, 0.47b 0.75d 0.5l [430ss]	3
15	09741	(000000-)	Nut, Hex, Lock, M12 X 1.75, NI, Ss	2
16	04733- 12	(000000-)	Pin, Clevis, 0.75d X 2.00l	2
17	08236	(000000-)	Pin, Cotter, .156 X 1.25	2
18	223198	(000000-)	Screw, Hex, M5 X 0.80 X 10, Fmg	2
19	39811	(000000-)	Screw, Hex, .50- 13 X 1.50, G5	2
20	36644	(000000-)	Nut, Hex, Lock, .50- 13, NI, Thin	2
21	1038137	(000000-)	Cylinder, Hyd, 1.5b 07.8l 02.80strk 2500	1
22	77098	(000000-)	Fitting, Hyd, E90, Jm06/Om04	2
23	17461	(000000-)	Pin, Clevis, 0.37d X 1.75l	2
24	86866	(000000-)	Pin, Cotter, Hair, 0.38d .072 Wir	1
25	08179	(000000-)	Pin, Cotter, .094 X 1.00	1
26	1042686	(000000-)	Spring, Extn, 2.00od 0.25wir 07.5l	1
27	1027810	(000000-)	Bracket, Mtg, Spring	1
28	763090	(000000-)	Screw, Hex, M8 X 1.25 X 60, FI	1
29	32491	(000000-)	Washer, Flat, 0.31, Std	1
30	1052342	(001965-)	Bracket Wldt, Brush Wrap, Lh	1
31	1069562	(001965-)	Plate Wldt, Wrap, Brush	1
32	1052124	(001965-)	Bracket Wldt, Brush Wrap Mtg, Rh	1
33	09740	(001965-004469)	Screw, Hex, M8 X 1.25 X 20, Ss	10
34	32491	(001965-)	Washer, Flat, 0.31, Std	20
35	08713	(001965-)	Nut, Hex, Lock, M8 X 1.25, NI, Ss	10
36	223470	(004470-)	Screw, Btn, M8 X 1.25 X 25, Ss	10

Fig. 50 - Brush Head Skirt Group

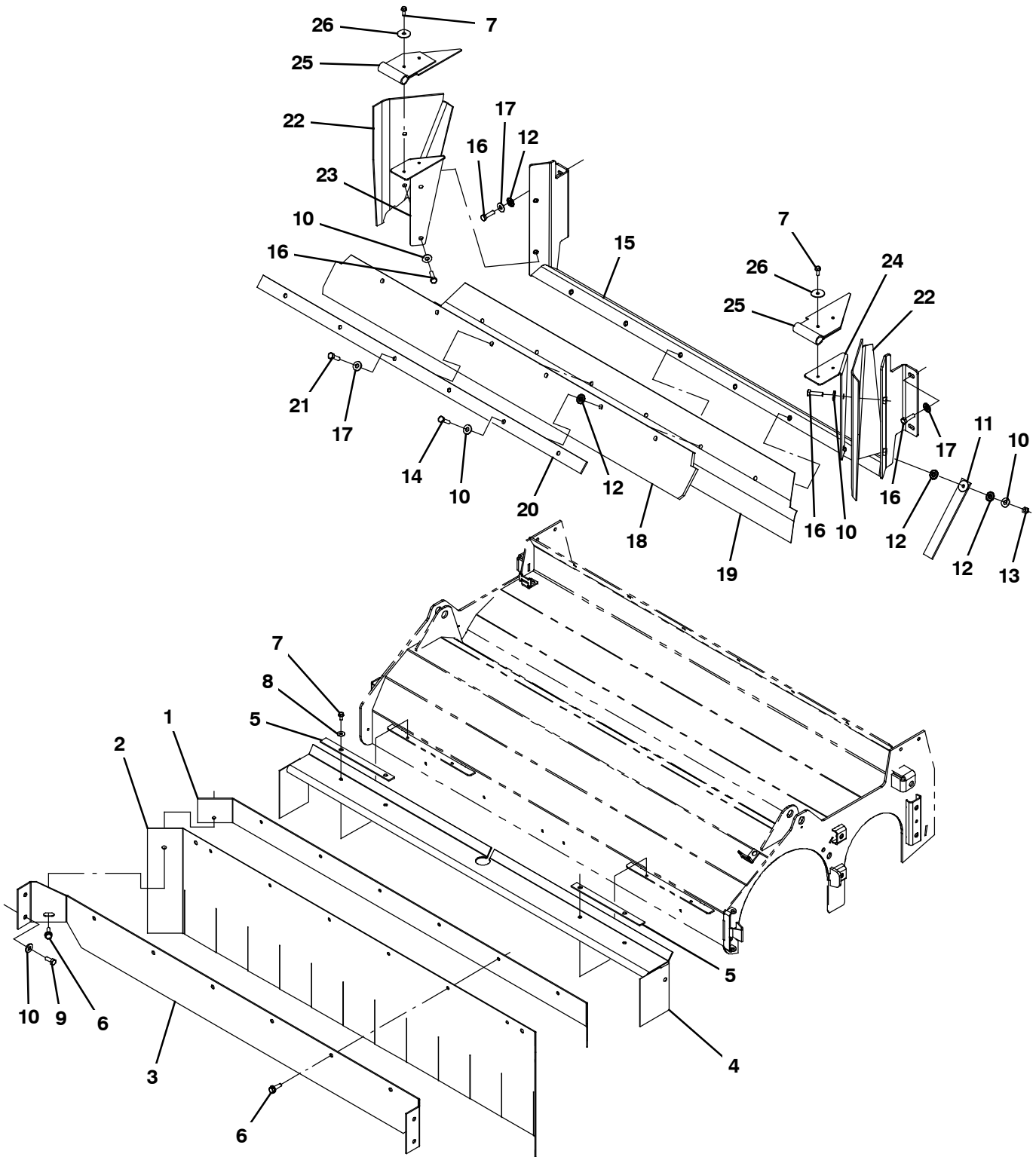


Fig. 50 - Brush Head Skirt Group

Ref.	Part No.	Serial Number	Description	Qty.
1	1033267	(000000-	) Plate, Skirt, Front	1
2	1033269	(000000-	) Skirt, Neo, .06, 12.00w 53.50l, 10/ Hole	1
3	1033573	(000000-	) Retainer, Skirt, Front	1
4	1033265	(000000-	) Skirt, Neo, .06, 08.40w 58.50l, 12/ Hole	1
5	1022003	(000000-	) Retainer, Skirt, .12, 0.8w X 09.1l, Gray	2
6	76099	(000000-	) Screw, Hex, M8 X 1.25 X 25, Fmg	8
7	361339	(000000-	) Screw, Hex, M6 X 1.00 X 16, Fmg	10
8	01684	(000000-	) Washer, Flat, 0.27b 0.69d .05, Ss	6
9	09740	(000000-	) Screw, Hex, M8 X 1.25 X 20, Ss	4
10	01685	(000000-	) Washer, Flat, 0.38b 0.88d .08, Ss	10
11	71579	(000000-	) Strap, Static, W/Grommet, .19 1.1w 25.0l	1
12	41141	(000000-	) Washer, Lock, Int- Ext, 0.31	4
13	08713	(000000-	) Nut, Hex, Lock, M8 X 1.25, NI, Ss	1
14	33401	(000000-	) Screw, Hex, M8 X 1.25 X 50, FI, Ss	1
15	1033538	(000000-	) Bracket Wldt, Flap, Recirculation	1
16	09010	(000000-	) Screw, Hex, M8 X 1.25 X 25, Ss	8
17	32491	(000000-	) Washer, Flat, 0.31, Std	9
18	1033548	(000000-	) Skirt, Rbr, .37, 04.50w 48.00l, 06/ Hole	1
19	1033549	(000000-	) Skirt, Neo, .06, 06.38w 48.00l, 06/ Hole	1
20	1033550	(000000-	) Strip, Flap, Recirculation	1
21	09011	(000000-	) Screw, Hex, M8 X 1.25 X 30, Ss	5
22	1034328	(000000-	) Skirt, Neo, .13, 08.25w 13.98l, 02/ Hole	2
23	1039620	(000000-	) Retainer, Skirt, .12, Rh	1
24	1039622	(000000-	) Retainer, Skirt, .12, Lh	1
25	1039623	(000000-	) Skirt, Neo, .06, 03.35w 12.90l, 04/ Hole	2
26	41178	(000000-	) Washer, Flat, 0.25, Fendr	4

**Fig. 51 - Squeegee Lift Group, Rear**

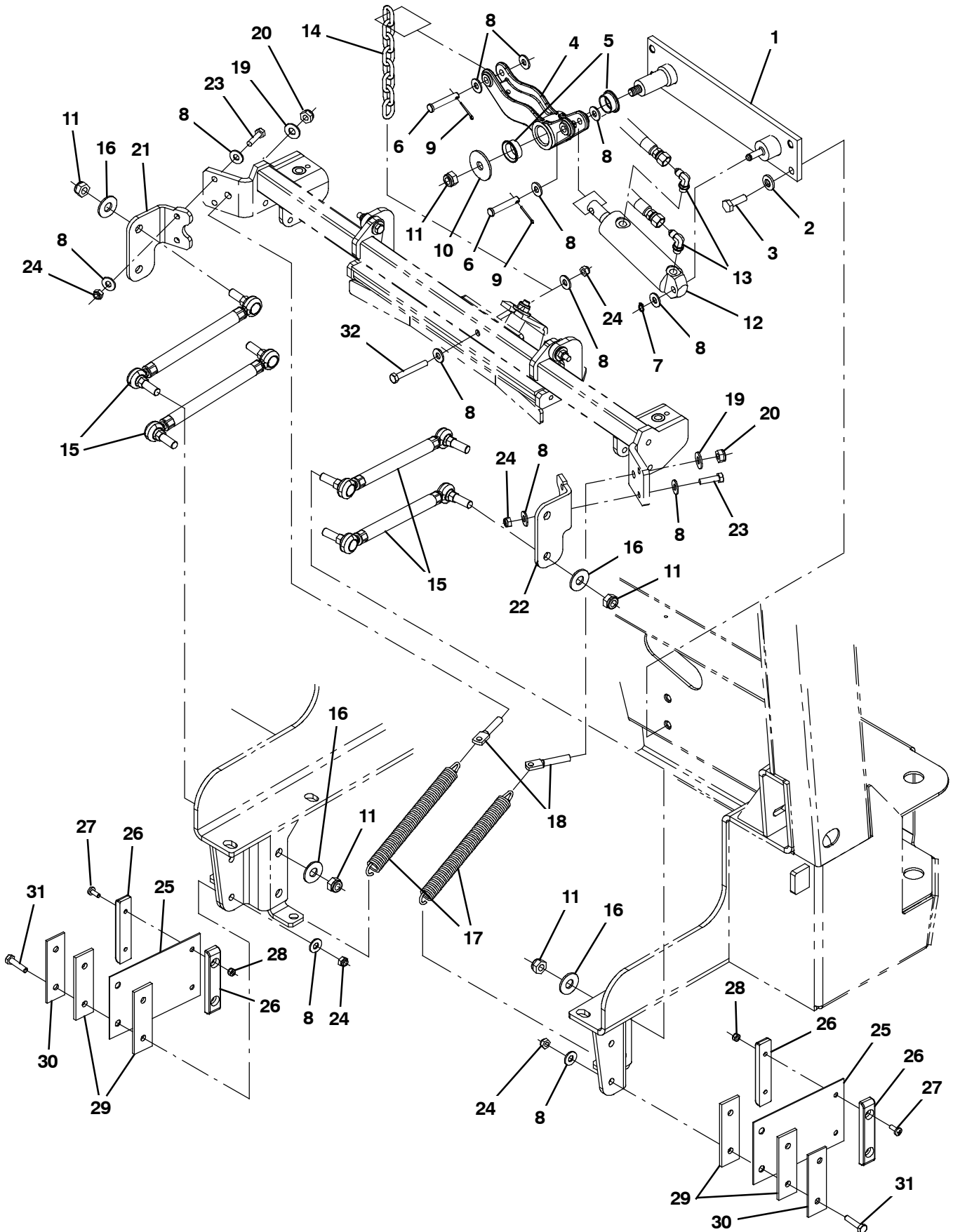




Fig. 51 - Squeegee Lift Group, Rear

Ref.	Part No.	Serial Number	Description	Qty.
1	1021609	(000000-	) Plate Wldt, Lift, Sqge	1
2	41187	(000000-	) Washer, Flat, Belleville, .38	4
3	12317	(000000-	) Screw, Hex, M10 X 1.50 X 30, Ss	4
4	1025680	(000000-	) Bellcrank, Lift, Sqge	1
5	367313	(000000-	) Bushing, Flng, 1.00b 1.13d 0.50l	2
6	29584	(000000-	) Pin, Clevis, 0.37d X 2.00l	2
7	23524- 1	(000000-	) Ring, Retaining, Ext, 0.38d, [Selflock]	1
8	01685	(000000-	) Washer, Flat, 0.38b 0.88d .08, Ss	19
9	08179	(000000-	) Pin, Cotter, .094 X 1.00	2
10	04414	(000000-	) Washer, Flat, 0.53b 1.88d .12, Stl, Pl	1
11	09741	(000000-	) Nut, Hex, Lock, M12 X 1.75, NI, Ss	9
12	1038137	(000000-	) Cylinder, Hyd, 1.5b 07.8l 02.80strk 2500	1
13	77097	(000000-	) Fitting, Hyd, E90, Jm04/Om04	2
14	1023779	(000000-	) Chain, Str, 4/0, 08 Link	1
15	1026007	(000000-	) Link Assy, Rod- End, M12	4
16	41619	(000000-	) Washer, Flat, 0.56b 1.38d .11, Ss	8
17	46785- 1	(000000-	) Spring, Extn, 0.88od 0.14wir 09.0l	2
18	386847	(000000-	) Bolt, Eye, M10 X 1.50 X 064mm, 07.10 Eye	2
19	01686	(000000-	) Washer, Flat, 0.44b 1.00d .08, Ss	2
20	08714	(000000-	) Nut, Hex, Lock, M10 X 1.5, NI, Ss	2
21	1022372	(000000-	) Angle, Rh	1
22	1022442	(000000-	) Angle, Lh	1
23	09011	(000000-	) Screw, Hex, M8 X 1.25 X 30, Ss	4
24	08713	(000000-	) Nut, Hex, Lock, M8 X 1.25, NI, Ss	8
25	71204	(000000-	) Spring, Flat, .08, 4.50w X 07.0l	2
26	1024648	(000000-	) Block, Centering	4
27	367770	(000000-	) Screw, Pan, Phl, M6 X 1.00 X 16, Ss	4
28	08712	(000000-	) Nut, Hex, Lock, M6 X 1.00, NI, Ss	4
29	1024641	(000000-	) Spacer, Pad, Rbr	4
30	1024703	(000000-	) Retainer, Spring	2
31	09023	(000000-	) Screw, Hex, M8 X 1.25 X 35, Fl, Ss	4
32	06957	(000000-	) Screw, Hex, M8 X 1.25 X 60, 8.8	1

Fig. 52 - Squeegee Group, Rear

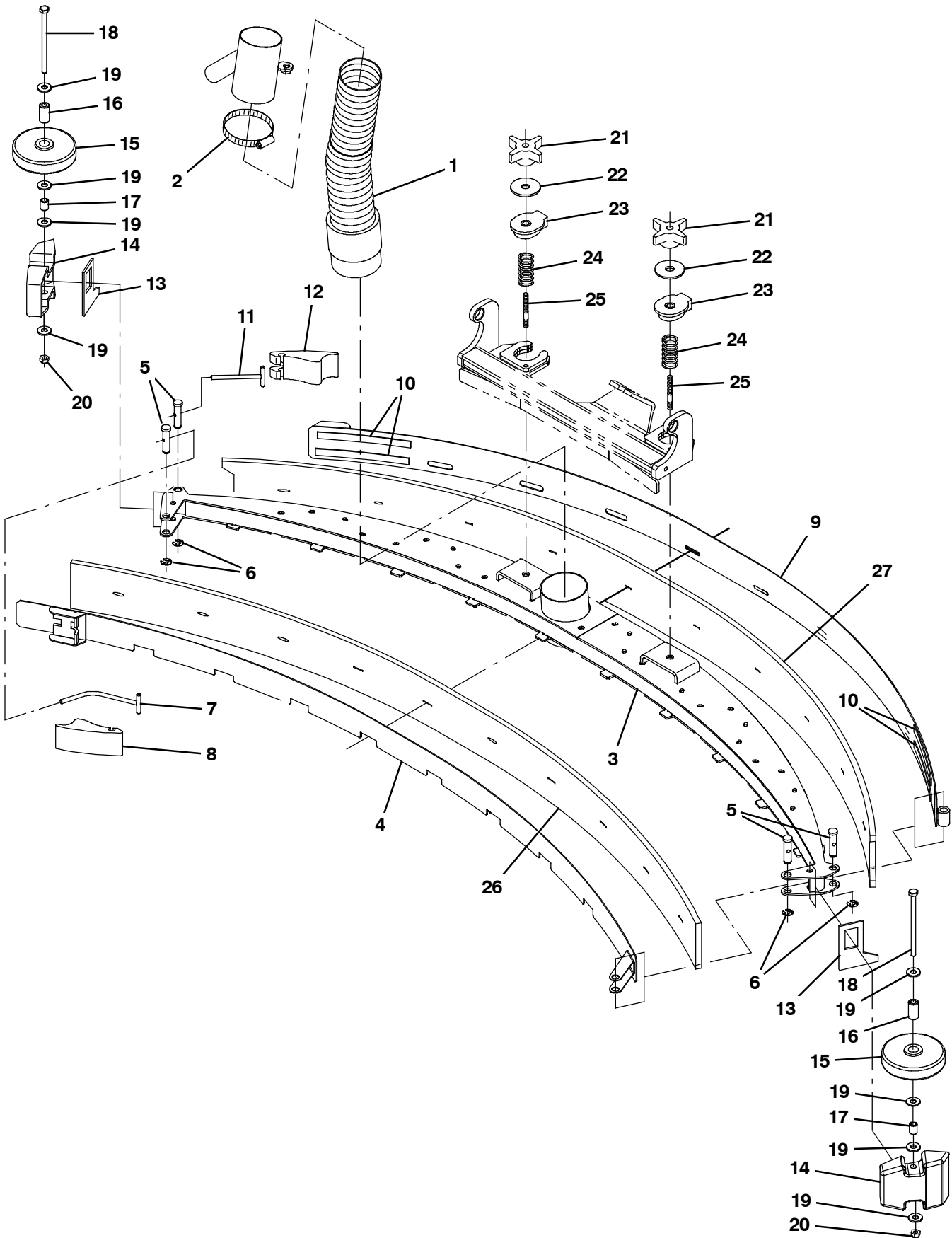


Fig. 52 - Squeegee Group, Rear

Ref.	Part No.	Serial Number	Description	Qty.
	1	1021511	(000000- ) Hose, Vacuum, 3.00id X 019.0l, 1cuff	1
	2	43555	(000000- ) Clamp, Hose, Wormdrive, 2.50- 3.50d, .50w	1
▽		9004496	(000000- ) Squeegee Kit, Rear, Replmt [M30]	1
▲	3	1034862	(000000- ) Squeegee Wldt, Rear	1
▲	4	1035143	(000000- ) Clamp Wldt, Front	1
▲	5	21603	(000000- ) Pin, Grvd, 0.43d 01.8l [303ss]	4
▲	6	24555	(000000- ) Ring, Retaining, Ext, 0.38d, [E- Ring]	4
▲	7	386298	(000000- ) Pin Wldt, Front	1
▲	8	21601	(000000- ) Cam	1
▲	9	1035145	(000000- ) Clamp Wldt, Rear	1
▲	10	03495	(000000- ) Strip, Non Slip, 0.50w 06.0l	4
▲	11	21606	(000000- ) Bar Wldt, Retainer, Sqge, Rear	1
▲	12	21602	(000000- ) Cam, Rear	1
▲	13	83874	(000000- ) Gasket, Sqge	2
▲	14	386264	(000000- ) Bumper, Sqge	2
▲	15	363162	(000000- ) Wheel, 04.0d 0.89w 0.64b	2
▲	16	363301	(000000- ) Sleeve, P/M, 0.34b 0.63d 1.2l, Bnz	2
▲	17	80395	(000000- ) Sleeve, P/M, 0.31b 0.50d 0.7l [430ss]	2
▲	18	364441	(000000- ) Screw, Hex, M8 X 1.25 X 110, Ss	2
▲	19	01685	(000000- ) Washer, Flat, 0.38b 0.88d .08, Ss	8
▲	20	08713	(000000- ) Nut, Hex, Lock, M8 X 1.25, NI, Ss	2
	21	370100	(000000- ) Knob, Star, 2.80d 4ear 1.1l .31- 18, Pyp	2
	22	04414	(000000- ) Washer, Flat, 0.53b 1.88d .12, Stl, PI	2
	23	387433	(000000- ) Ring, Mtg, Sqge, .50l	2
	24	387500	(000000- ) Spring, Cmpr, 0.90od .04wir 02.0l	2
	25	387237	(000000- ) Stud, .31- 18 2.75l M8 X 1.25, Ss	2
	26	1035067	(000000- ) Blade, Sqge, .38 3.50W 058.0L [Linard]	1
	26	1038681	(000000- ) Blade, Sqge, .38 3.50W 058.7L, Ure (Option)	1
	27	1035052	(000000- ) Blade, Sqge, .38 4.00W 063.0L, Linatex	1
	27	1038680	(000000- ) Blade, Sqge, .38 4.00W 063.2L, Ure (Option)	1

Fig. 53 - Squeegee Linkage Group, Rear

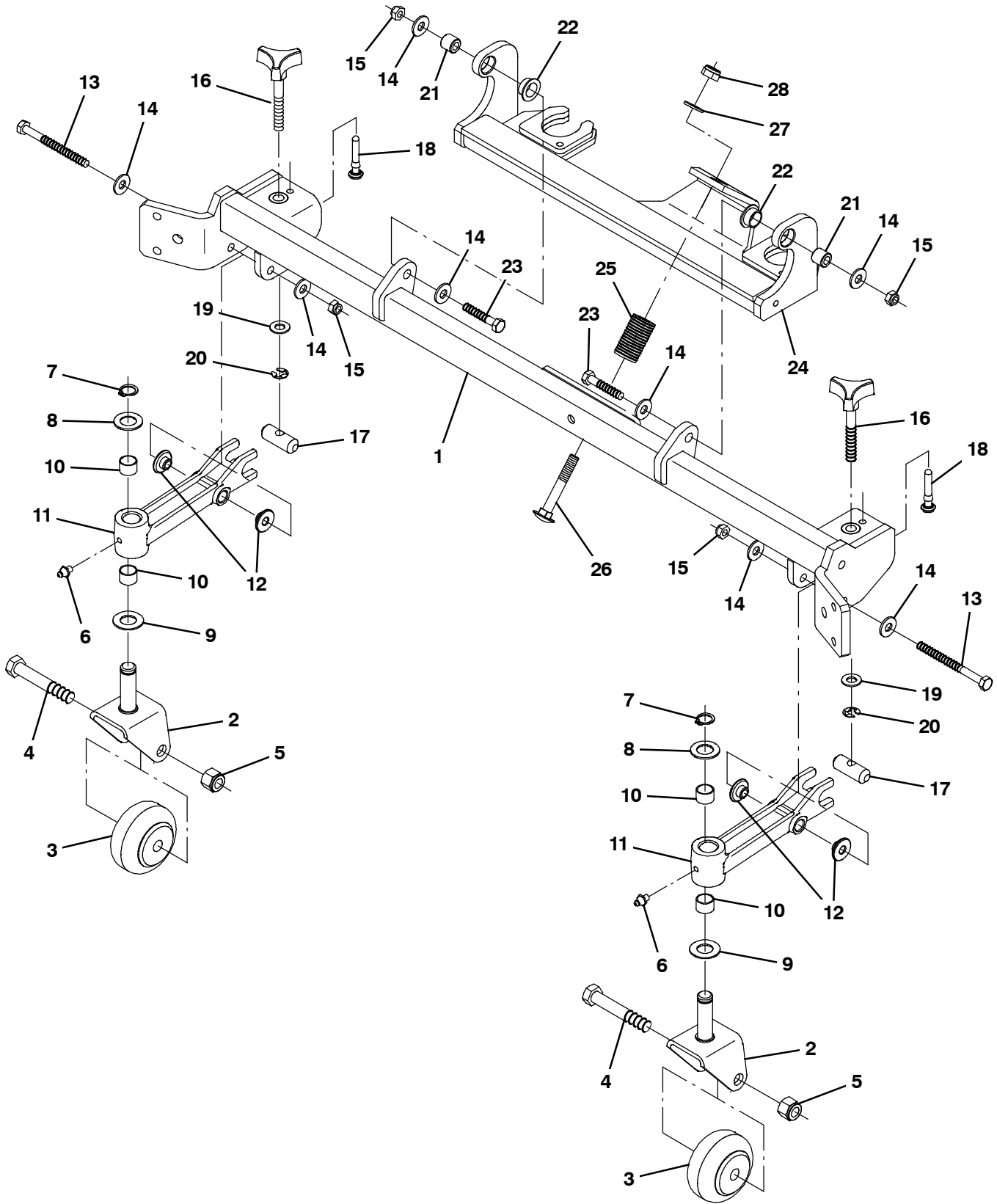


Fig. 53 - Squeegee Linkage Group, Rear

Ref.	Part No.	Serial Number	Description	Qty.
1	1034812	(000000-	) Crossmember Wldt	1
2	1021404	(000000-	) Bracket Wldt, Mtg, Caster	2
3	20833	(000000-	) Wheel, 03.0d 1.38w 0.50b	2
4	81952	(000000-	) Screw, Hex, .50- 13 X 3.00, 18- 8, Ss	2
5	02931	(000000-	) Nut, Hex, Lock, .50- 13, NI, Ss	2
6	07259	(000000-	) Fitting, Grease, Str Pm04 .47l	2
7	33373	(000000-	) Ring, Retaining, Ext, 0.62d, Hd	2
8	63468	(000000-	) Washer, Flat, 0.69b 1.19d .06, Stl, Pl	2
9	64425	(000000-	) Washer, Thrust, 0.61b 1.25d .06, Fgl	2
10	07449	(000000-	) Bushing, Sleeve, 0.62b 0.72d 0.50l, Fgl	4
11	1069385	(000000-	) Caster, Pivot	2
12	80950	(000000-	) Bushing, Flng, 0.32b 0.50d 0.24l, Bnz	4
13	39281	(000000-	) Screw, Hex, M8 X 1.25 X 90, 8.8	2
14	01685	(000000-	) Washer, Flat, 0.38b 0.88d .08, Ss	8
15	08713	(000000-	) Nut, Hex, Lock, M8 X 1.25, NI, Ss	4
16	1021546	(000000-	) Knob Assy, Star, 1.12d 3ear M10	2
17	1021497	(000000-	) Pin, 0.63d 01.8l, 1/M10h, 2cham	2
18	1035727	(000000-	) Stop, Rotation	2
19	32485	(000000-	) Washer, Flat, 0.38, Sae	2
20	24555	(000000-	) Ring, Retaining, Ext, 0.38d, [E- Ring]	2
21	80409	(000000-	) Sleeve, P/M, 0.34b 0.63d 0.6l, Bnz	2
22	25735	(000000-	) Bushing, Flng, 0.63b 0.75d 0.38l	2
23	222505	(000000-	) Screw, Hex, M8 X 1.25 X 45, Ss	2
24	1023476	(000000-	) Bracket Wldt, Mtg, Sqge	1
25	65180	(000000-	) Spring, Dsl, 1.00od 0.50id 1.70l	1
26	1025601	(000000-	) Bolt, Carriage, M10 X 1.50 X 70	1
27	1014563	(000000-	) Washer, Flat, 0.40b 1.12d .12, Ss	1
28	08714	(000000-	) Nut, Hex, Lock, M10 X 1.5, NI, Ss	1

Fig. 54 - Squeegee Group, Right Side

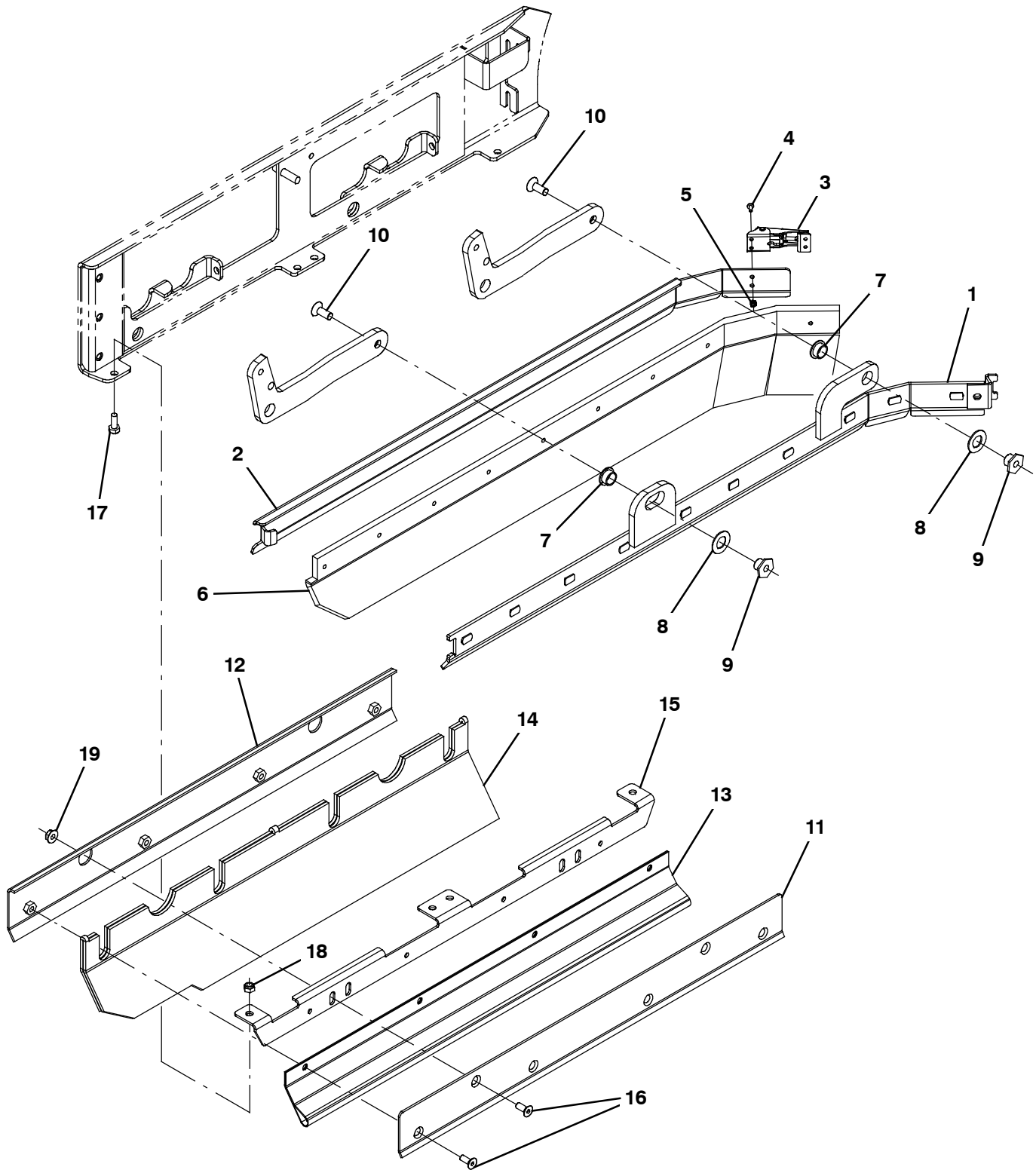


Fig. 54 - Squeegee Group, Right Side

Ref.	Part No.	Serial Number	Description	Qty.
1	1029132	(000000-	) Frame Wldt, Sqge, Rh	1
2	1029128	(000000-	) Retainer, Sqge, Rh Side	1
3	384418	(000000-	) Latch, Door [Southco 91- 562- 07]	1
4	49697	(000000-	) Screw, Pan, Phl, M4 X 0.70 X 10, Ss	2
5	33932	(000000-	) Nut, Hex, Lock, M4 X 0.70, NI, Ss	2
6	1031011	(000000-	) Blade, Sqge, .38 3.55w 038.3l, Linatex	1
6	1031823	(000000-	) Blade, Sqge, .38 3.55w 038.3l, Ure (Option)	1
7	25735	(000000-	) Bushing, Flng, 0.63b 0.75d 0.38l	2
8	64425	(000000-	) Washer, Thrust, 0.61b 1.25d .06, Fgl	2
9	1022846	(000000-	) Nut, T, M10 X 1.50 X 15.80od X 13.0l	2
10	09081	(000000-	) Screw, Flt, Soc, M10 X 1.50 X 25, 10.9	2
11	1024584	(000000-	) Bracket, Mtg, Skirt, Brush Door	1
12	1024651	(000000-	) Bracket, Mtg, Skirt, Door	1
13	1024586	(000000-	) Skirt, Neo, .06, 06.85w 27.95l, 08/ Hole	1
14	1019295	(000000-	) Skirt, Neo, .18, 10.37w 27.95l, 12/ H&S	1
15	1025151	(000000-	) Bracket, Mtg, Skirt, Brush Door	1
16	222463	(000000-	) Screw, Flt, Soc, M8 X 1.25 X 20, Al, Blk	6
17	393135	(000000-	) Screw, Btn, M8 X 1.25 X 20, Blk	4
18	08713	(000000-	) Nut, Hex, Lock, M8 X 1.25, NI, Ss	4
19	07791	(000000-	) Nut, Hex, Flng, M8 X 1.25	2

**Fig. 55 - Squeegee Lift Group, Right Side**

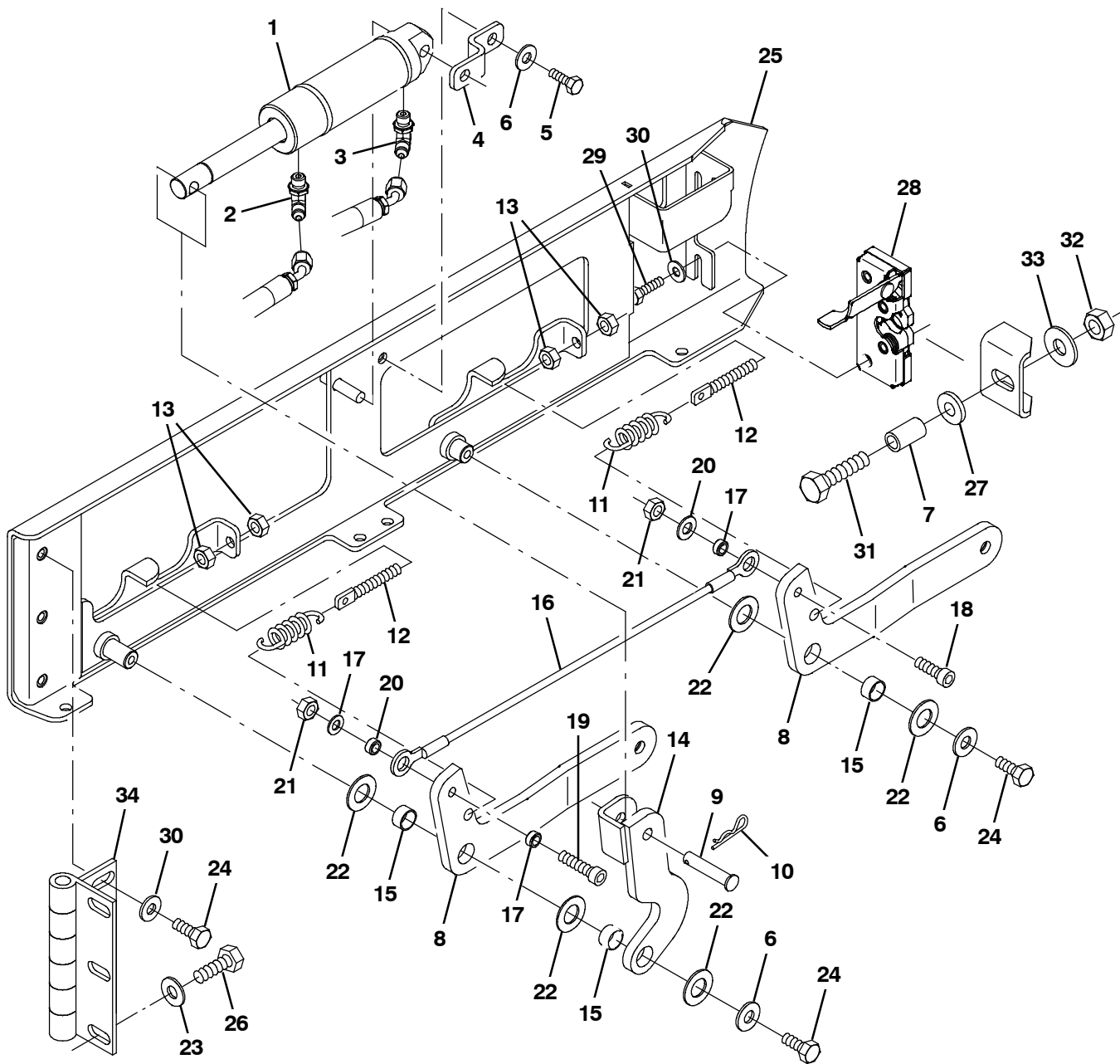




Fig. 55 - Squeegee Lift Group, Right Side

Ref.	Part No.	Serial Number	Description	Qty.
1	1038137	(000000-	) Cylinder, Hyd, 1.5b 07.8l 02.80strk 2500	1
2	77097	(000000-	) Fitting, Hyd, E90, Jm04/Om04	1
3	1028635	(000000-	) Fitting, Hyd, Rst, Spcl	1
4	1022825	(000000-	) Bracket, Mtg, Cyl	1
5	08716	(000000-	) Screw, Hex, M6 X 1.00 X 20, Ss	1
6	01685	(000000-	) Washer, Flat, 0.31, Ss	3
7	1039348	(000000-	) Sleeve, 0.49b 0.68d 1.2l [304ss]	1
8	1020548	(000000-	) Arm, Sqge, Side, Rh	2
9	17461	(000000-	) Pin, Clevis, 0.37D X 1.75L	1
10	08182	(000000-	) Pin, Cotter, .125 X 1.00	1
11	87816	(000000-	) Spring, Extn, 0.75od X 0.09wir, 2.5l	2
12	386088	(000000-	) Bolt, Eye, M08 X 1.25 X 070mm, 05.50 Eye	2
13	07786	(000000-	) Nut, Hex, Std, M8 X 1.25, Ss	4
14	1023306	(000000-	) Arm Wldt, Sqge, Lift, Rh	1
15	71607	(000000-	) Bushing, Sleeve, 0.63b 0.72d 0.38l	3
16	81784	(000000-	) Cable, Glv .13d 015.8l .50eye /.50eye	1
17	360801	(000000-	) Sleeve, 0.31b 0.50d 0.3l, Ss	3
18	39308	(000000-	) Screw, Soc, M8 X 1.25 X 25, 12.9	1
19	41445	(000000-	) Screw, Soc, M8 X 1.25 X 35, 12.9	1
20	39349	(000000-	) Washer, Flat, 0.31 Sae	2
21	08709	(000000-	) Nut, Hex, Lock, M8 X 1.25, NI	2
22	64425	(000000-	) Washer, Thrust, 0.61b 1.25d .06, Fgl	5
23	41187	(000000-	) Washer, Flat, Belleville, .38	3
24	09740	(000000-	) Screw, Hex, M8 X 1.25 X 20, Ss	5
25	1019031	(000000-	) Door Wldt, Brush, Rh	1
26	09028	(000000-	) Screw, Hex, M10 X 1.5 X 25, Ss	3
27	36328	(000000-	) Washer, Flat, Belleville, .50	1
28	59194	(000000-	) Latch, Hook	1
29	09007	(000000-	) Screw, Hex, M6 X 1.0 X 25, Ss	2
30	41185	(000000-	) Washer, Flat, Belleville, .25	5
31	379870	(000000-	) Screw, Hex, M12 X 1.75 X 55, Ss	1
32	07788	(000000-	) Nut, Hex, Std, M12 X 1.75, Ss	1
33	41619	(000000-	) Washer, Flat, 0.56b 1.38d .11, Ss	1
34	1024576	(000000-	) Hinge, .50pin .19 4.0w 06.0l 3/0.44sl	1

Fig. 56 - Squeegee Group, Left Side

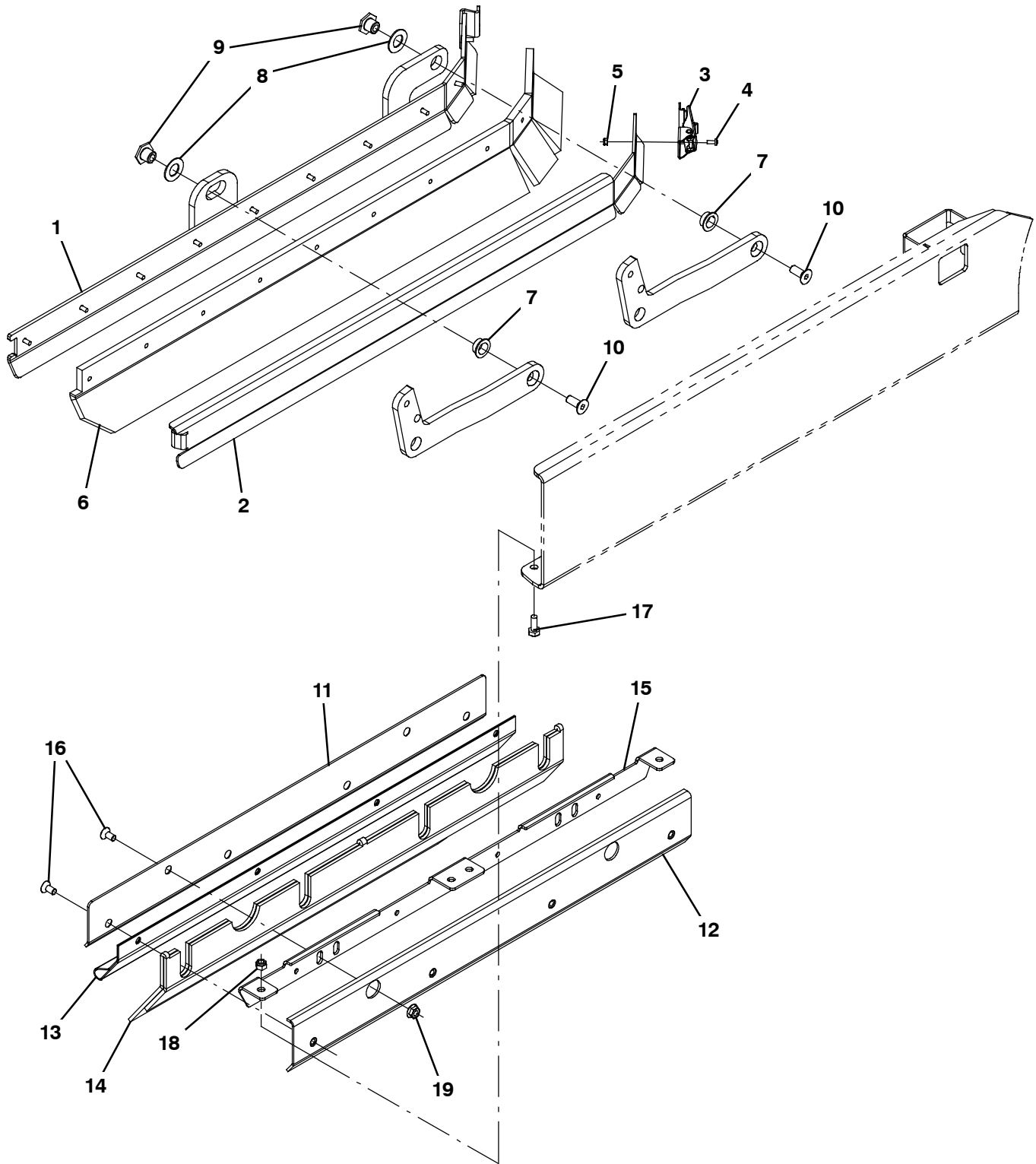


Fig. 56 - Squeegee Group, Left Side

Ref.	Part No.	Serial Number	Description	Qty.
1	1028972	(000000-	) Frame Wldt, Sqge, Lh	1
2	1028979	(000000-	) Retainer, Sqge, Lh Side	1
3	384418	(000000-	) Latch, Door [Southco 91- 562- 07]	1
4	49697	(000000-	) Screw, Pan, Phl, M4 X 0.70 X 10, Ss	2
5	33932	(000000-	) Nut, Hex, Lock, M4 X 0.70, NI, Ss	2
6	1031011	(000000-	) Blade, Sqge, .38 3.55w 038.3l, Linatex	1
6	1031823	(000000-	) Blade, Sqge, .38 3.55w 038.3l, Ure (Option)	1
7	25735	(000000-	) Bushing, Flng, 0.63b 0.75d 0.38l	2
8	64425	(000000-	) Washer, Thrust, 0.61b 1.25d .06, Fgl	2
9	1022846	(000000-	) Nut, T, M10 X 1.50 X 15.80od X 13.0l	2
10	09081	(000000-	) Screw, Flt, Soc, M10 X 1.50 X 25, 10.9	2
11	1024584	(000000-	) Bracket, Mtg, Skirt, Brush Door	1
12	1024651	(000000-	) Bracket, Mtg, Skirt, Door	1
13	1024586	(000000-	) Skirt, Neo, .06, 06.85w 27.95l, 08/ Hole	1
14	1019295	(000000-	) Skirt, Neo, .18, 10.37w 27.95l, 12/ H&S	1
15	1025151	(000000-	) Bracket, Mtg, Skirt, Brush Door	1
16	222463	(000000-	) Screw, Flt, Soc, M8 X 1.25 X 20, Al, Blk	6
17	393135	(000000-	) Screw, Btn, M8 X 1.25 X 20, Blk	4
18	08713	(000000-	) Nut, Hex, Lock, M8 X 1.25, NI, Ss	4
19	07791	(000000-	) Nut, Hex, Flng, M8 X 1.25	2

**Fig. 57 - Squeegee Lift Group, Left Side**

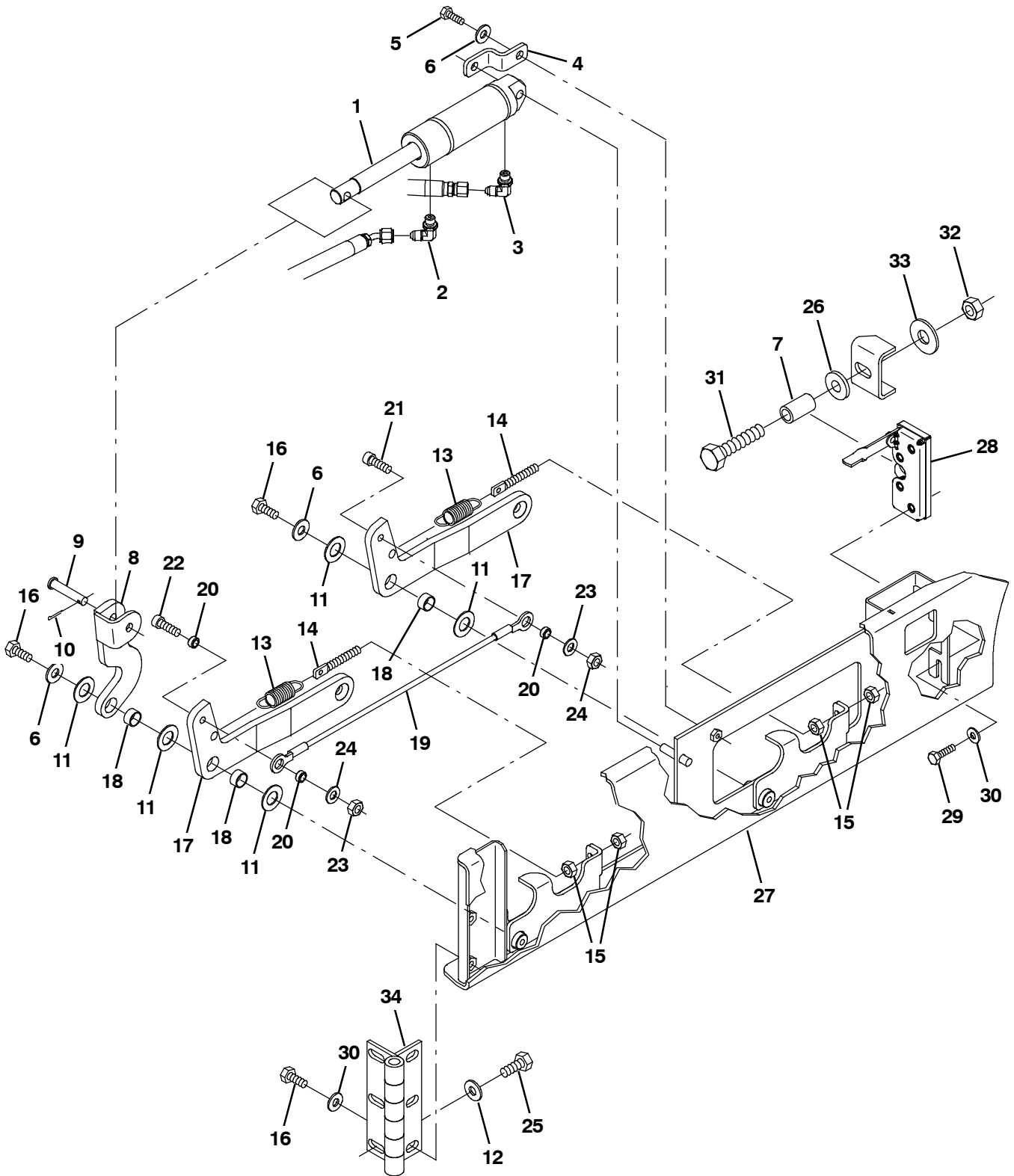


Fig. 57 - Squeegee Lift Group, Left Side

Ref.	Part No.	Serial Number	Description	Qty.
1	1038137	(000000-	) Cylinder, Hyd, 1.5b 07.8l 02.80strk 2500	1
2	77097	(000000-	) Fitting, Hyd, E90, Jm04/Om04	1
3	1028635	(000000-	) Fitting, Hyd, Rst, Spcl	1
4	1022825	(000000-	) Bracket, Mtg, Cyl	1
5	08716	(000000-	) Screw, Hex, M6 X 1.00 X 20, Ss	1
6	01685	(000000-	) Washer, Flat, 0.31, Ss	3
7	1039348	(000000-	) Sleeve, 0.49b 0.68d 1.2l [304ss]	1
8	1022978	(000000-	) Arm Wldt, Lift, Sqge, Lh	1
9	17461	(000000-	) Pin, Clevis, 0.37D X 1.75L	1
10	08182	(000000-	) Pin, Cotter, .125 X 1.00	1
11	64425	(000000-	) Washer, Thrust, 0.61b 1.25d .06, Fgl	5
12	41187	(000000-	) Washer, Flat, Belleville, .38	3
13	87816	(000000-	) Spring, Extn, 0.75od X 0.09wir, 2.5l	2
14	386088	(000000-	) Bolt, Eye, M08 X 1.25 X 070mm, 05.50 Eye	2
15	07786	(000000-	) Nut, Hex, Std, M8 X 1.25, Ss	4
16	09740	(000000-	) Screw, Hex, M8 X 1.25 X 20, Ss	5
17	1023307	(000000-	) Arm, Sqge, Side, Lh	2
18	71607	(000000-	) Bushing, Sleeve, 0.63b 0.72d 0.38l	3
19	81784	(000000-	) Cable, Glv .13d 015.8l .50eye /.50eye	1
20	360801	(000000-	) Sleeve, 0.31b 0.50d 0.3l, Ss	3
21	39308	(000000-	) Screw, Soc, M8 X 1.25 X 25, 12.9	1
22	41445	(000000-	) Screw, Soc, M8 X 1.25 X 35, 12.9	1
23	39349	(000000-	) Washer, Flat, 0.31 Sae	2
24	08709	(000000-	) Nut, Hex, Lock, M8 X 1.25, NI	2
25	09028	(000000-	) Screw, Hex, M10 X 1.5 X 25, Ss	3
26	36328	(000000-	) Washer, Flat, Belleville, .50	1
27	1023314	(000000-	) Door Wldt, Brush, Lh	1
28	59195	(000000-	) Latch, Hook	1
29	09007	(000000-	) Screw, Hex, M6 X 1.0 X 25, Ss	2
30	41185	(000000-	) Washer, Flat, Belleville, .25	5
31	379870	(000000-	) Screw, Hex, M12 X 1.75 X 55, Ss	1
32	07788	(000000-	) Nut, Hex, Std, M12 X 1.75, Ss	1
33	41619	(000000-	) Washer, Flat, 0.56b 1.38d .11, Ss	1
34	1024576	(000000-	) Hinge, .50pin .19 4.0w 06.0l 3/0.44sl	1

**Fig. 58 - Solution Tank Group**

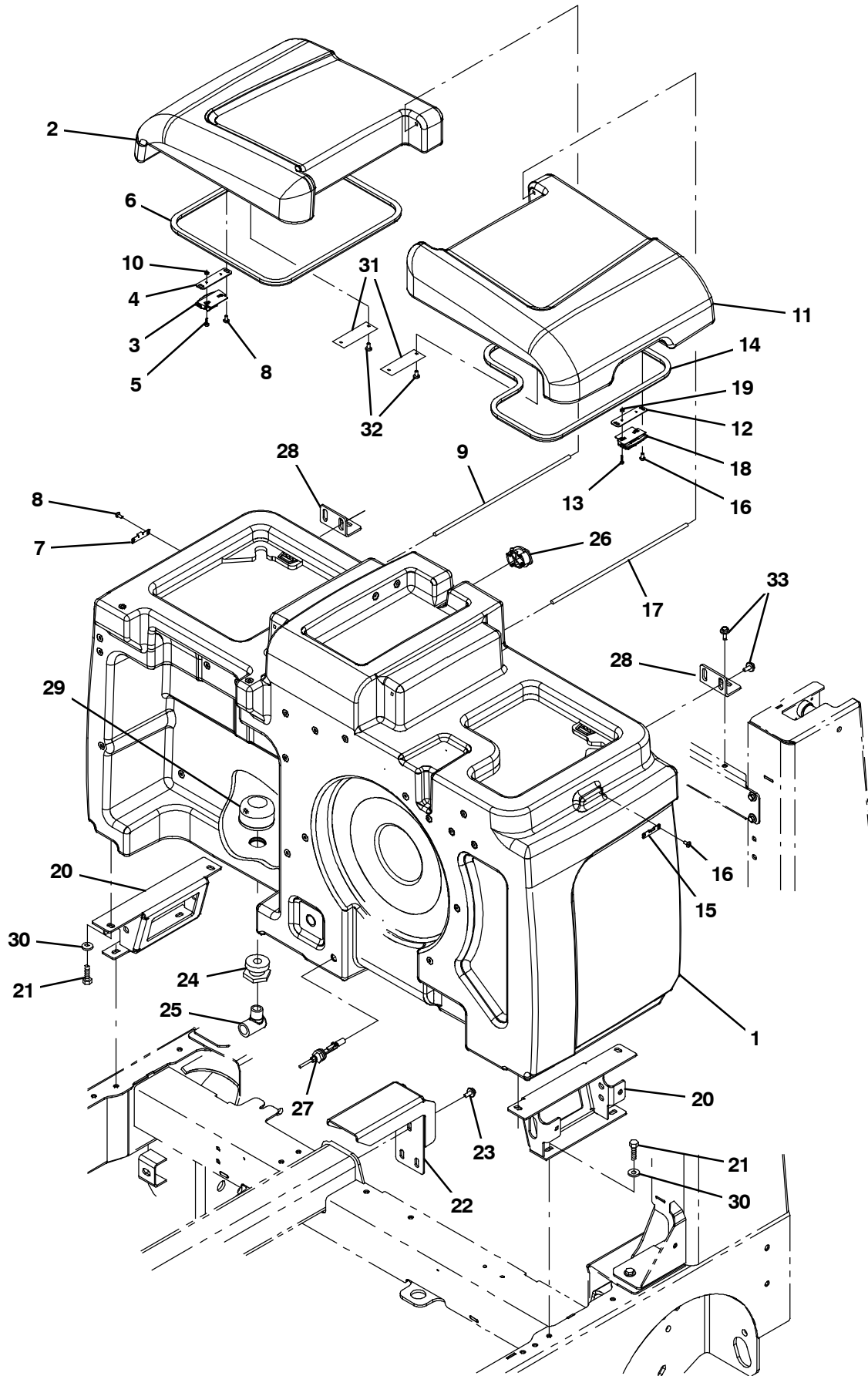


Fig. 58 - Solution Tank Group

Ref.	Part No.	Serial Number	Description	Qty.
	1	1033927	(000000- ) Tank, Soltn [M30]	1
▽	2	9003992	(000000- ) Cover Kit, Tank, Soltn, Rh, Replmt	1
▲	3	1030617	(000000- ) Latch, Cover	1
▲	4	1039757	(000000- ) Plate, Mtg, Latch	1
▲	5	19320	(002798- ) Screw, Pan, Phl, 06- 32 X 0.38, G1	2
▲	6	1040465	(000000- ) Seal, Bulb, Str, .50hi .50w 058.0l, Adh	1
▲	7	1029748	(000000- ) Bracket, Keeper, Latch	1
▲	8	382320	(000000- ) Screw, Pan, Phl, 12- 16 X 0.50, F/ Plstc	4
▲	9	1037495	(000000- ) Bar, Rnd, Plstc, 0.31d 17.0l	1
▲	10	19309	(000000- ) Nut, Hex, Std, 06- 32	2
▽	2	9003995	(000000- ) Cover Kit, Tank, Soltn, Rh, Replmt, (Ce & JP)	1
▲	3	1030617	(000000- ) Latch, Cover	1
▲	4	1039757	(000000- ) Plate, Mtg, Latch	1
▲	5	19320	(002798- ) Screw, Pan, Phl, 06- 32 X 0.38, G1	2
▲	6	1040465	(000000- ) Seal, Bulb, Str, .50hi .50w 058.0l, Adh	1
▲	7	1029748	(000000- ) Bracket, Keeper, Latch	1
▲	8	382320	(000000- ) Screw, Pan, Phl, 12- 16 X 0.50, F/ Plstc	4
▲	9	1037495	(000000- ) Bar, Rnd, Plstc, 0.31d 17.0l	1
▲	10	19309	(000000- ) Nut, Hex, Std, 06- 32	2
▽	11	9003994	(000000- ) Cover Kit, Tank, Soltn, Lh, Replmt	1
▲	12	1039757	(000000- ) Plate, Mtg, Latch	1
▲	13	19320	(002798- ) Screw, Pan, Phl, 06- 32 X 0.38, G1	2
▲	14	1040465	(000000- ) Seal, Bulb, Str, .50hi .50w 058.0l, Adh	1
▲	15	1029748	(000000- ) Bracket, Keeper, Latch	1
▲	16	382320	(000000- ) Screw, Pan, Phl, 12- 16 X 0.50, F/ Plstc	4
▲	17	1037495	(000000- ) Bar, Rnd, Plstc, 0.31d 17.0l	1
▲	18	1030617	(000000- ) Latch, Cover	1
▲	19	19309	(000000- ) Nut, Hex, Std, 06- 32	2
▽	10	9003996	(000000- ) Cover Kit, Tank, Soltn, Lh, Replmt, (Ce & JP)	1
▲	11	1030617	(000000- ) Latch, Cover	1
▲	12	1039757	(000000- ) Plate, Mtg, Latch	1
▲	13	19320	(002798- ) Screw, Pan, Phl, 06- 32 X 0.38, G1	2
▲	14	1040465	(000000- ) Seal, Bulb, Str, .50hi .50w 058.0l, Adh	1
▲	15	1029748	(000000- ) Bracket, Keeper, Latch	1
▲	16	382320	(000000- ) Screw, Pan, Phl, 12- 16 X 0.50, F/ Plstc	4
▲	17	1037495	(000000- ) Bar, Rnd, Plstc, 0.31d 17.0l	1
▲	18	1030617	(000000- ) Latch, Cover	1
▲	19	19309	(000000- ) Nut, Hex, Std, 06- 32	2
	20	1041477	(000000- ) Bracket, Mtg, Tank, Soltn	2
	21	09740	(000000- ) Screw, Hex, M8 X 1.25 X 20, Ss	8
	22	1034255	(000000- ) Bracket, Sppt, Tank, Cntr	1
	23	1037346	(000000- ) Screw, Hex, M8 X 1.25 X 25, 9.8, Sems	3
	24	377349	(000000- ) Fitting, Plstc, Pf12/Pf12, Bh	1
	25	69785	(000000- ) Fitting, Plstc, E90, Pf12/Pm12	1
	26	390994	(000000- ) Plug, Hole, Soltn Tank, Blk Pyu	1
	27	385685	(000000- ) Sensor, Level, Liq, 14vdc 01a .62- 11	1
	28	1020209	(000000- ) Angle, Sppt, Tank, Rear	2
	29	1027290	(000000- ) Filter, Soltn, 20mesh, Pm12 3.1d 02.6l	1

Continued

## STANDARD PARTS

Fig. 58 - Solution Tank Group

Ref.	Part No.	Serial Number	Description	Qty.
30	1017218	(000000-	) Washer, Flat, 0.32B 1.00D .12, Ss	8
31	1017101	(000000-	) Plate, Label, Soltn Tank (ec- H20 only)	2
32	360973	(000000-	) Screw, Pan, 12- 16 X 0.50, F/ Plstc (ec- H20 only)	4
33	1020341	(000000-	) Screw, Hex, M8 X 1.25 X 20, Ss, Sems	4





Fig. 59 - Solution Tank Drain Group

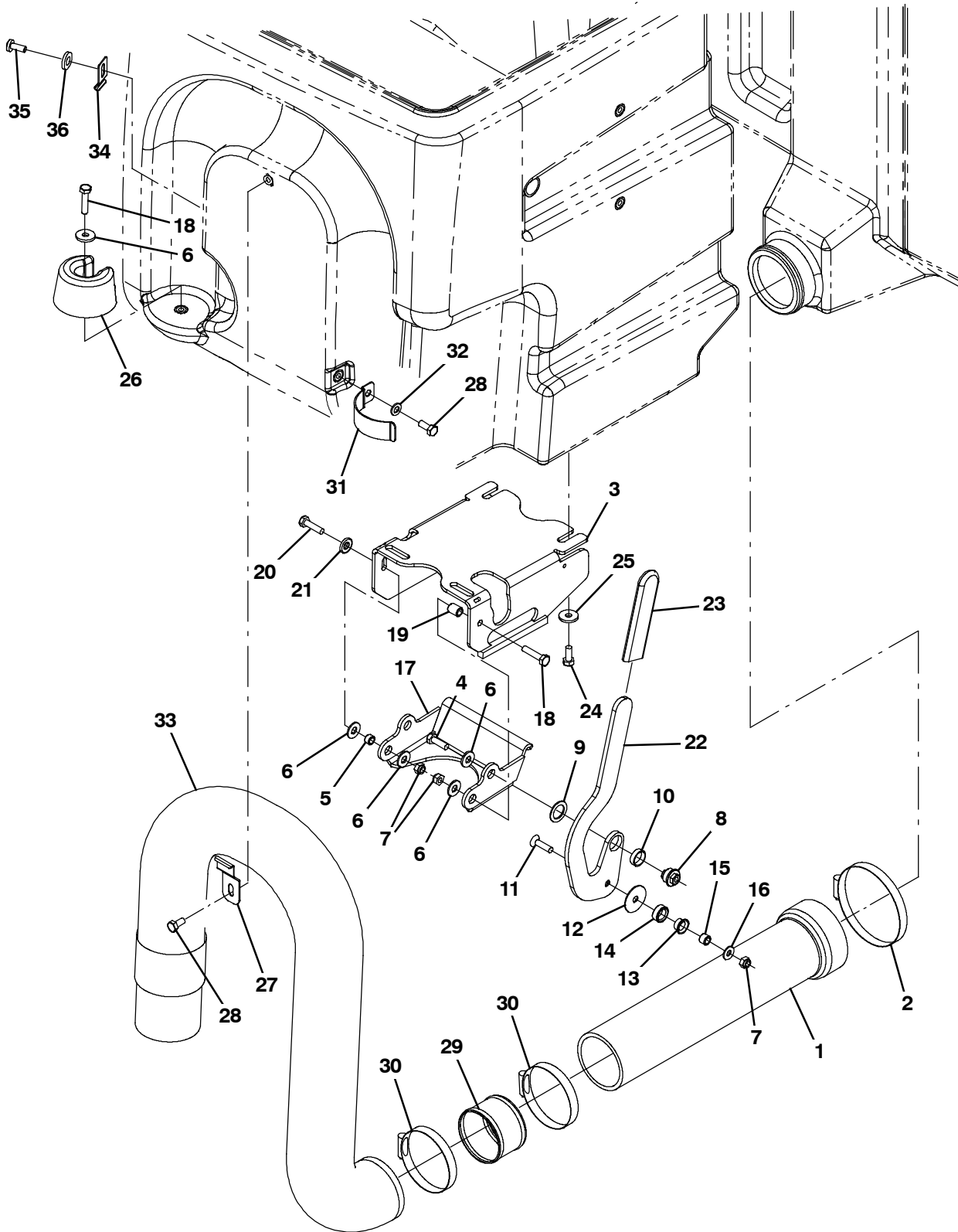


Fig. 59 - Solution Tank Drain Group

Ref.	Part No.	Serial Number	Description	Qty.
1	9003793	(000000-	) Tube Kit, Tank, Soltn, Replmt	1
2	23498	(000000-	) Clamp, Hose, Wormdrive, 3.56- 4.50d, .50w	1
3	1042003	(000000-	) Mount Wldt, Valve, Pinch, Rh	1
4	39277	(000000-	) Screw, Hex, M8 X 1.25 X 25, 8.8	1
5	222516	(000000-	) Sleeve, P/M, 0.31b 0.50d 0.3l [430ss]	1
6	32491	(000000-	) Washer, Flat, 0.31, Std	5
7	08713	(000000-	) Nut, Hex, Lock, M8 X 1.25, NI, Ss	3
8	1024599	(000000-	) Bushing, Eccentric, Adj	1
9	1026051	(000000-	) Washer, Flat, 0.79b 1.18d .06, Nyl	1
10	74090	(000000-	) Bushing, Sleeve, 0.75b 0.88d 0.25l	1
11	79506	(000000-	) Screw, Flt, Soc, M8 X 1.25 X 30, Ss	1
12	1028701	(000000-	) Washer, Thrust, 0.34b 1.50d .06	1
13	15648	(000000-	) Bushing, Flng, 0.50b 0.59d 0.38l	1
14	1028691	(000000-	) Roller, Brg	1
15	1028690	(000000-	) Tube, 0.32id 0.50od 00.4l, Ss	1
16	1017218	(000000-	) Washer, Flat, 0.32b 1.00d .12, Ss	1
17	1024535	(000000-	) Arm, Pinch	1
18	06955	(000000-	) Screw, Hex, M8 X 1.25 X 35, 8.8	2
19	80395	(000000-	) Sleeve, P/M, 0.31b 0.50d 0.7l [430ss]	1
20	76570	(000000-	) Screw, Hex, M8 X 1.25 X 30, 8.8	1
21	41186	(000000-	) Washer, Flat, Belleville, .31	1
22	1026727	(000000-	) Handle, Valve, Pinch, Rh	1
23	1023502	(000000-	) Grip, Handle	1
24	09740	(000000-	) Screw, Hex, M8 X 1.25 X 20, Ss	4
25	1017218	(000000-	) Washer, Flat, 0.32b 1.00d .12, Ss	4
26	1022137	(000000-	) Plug, Hose, Pyu	1
27	1025480	(000000-	) Bracket, Retaining, Hose	1
28	15675	(000000-	) Screw, Hex, M8 X 1.25 X 16, Ss	2
29	1041953	(000000-	) Tube, 2.90ld 3.00OD 02.4L, Ss	2
30	43555	(000000-	) Clamp, Hose, Wormdrive, 2.50- 3.50d, .50w	2
31	1024558	(000000-	) Strap, Retaining, Hose	1
32	39349	(000000-	) Washer, Flat, 0.31, Sae	1
33	1019424	(000000-	) Hose, Drain, 3.00id X 48.0l	1
34	1043214	(000000-	) Bracket, Retain, Hose	1
35	17284	(000000-	) Screw, Btn, M8 X 1.25 X 16, Ss	1
36	01685	(000000-	) Washer, Flat, 0.38B 0.88D .08, Ss	1

Fig. 60 - Solution Control Group

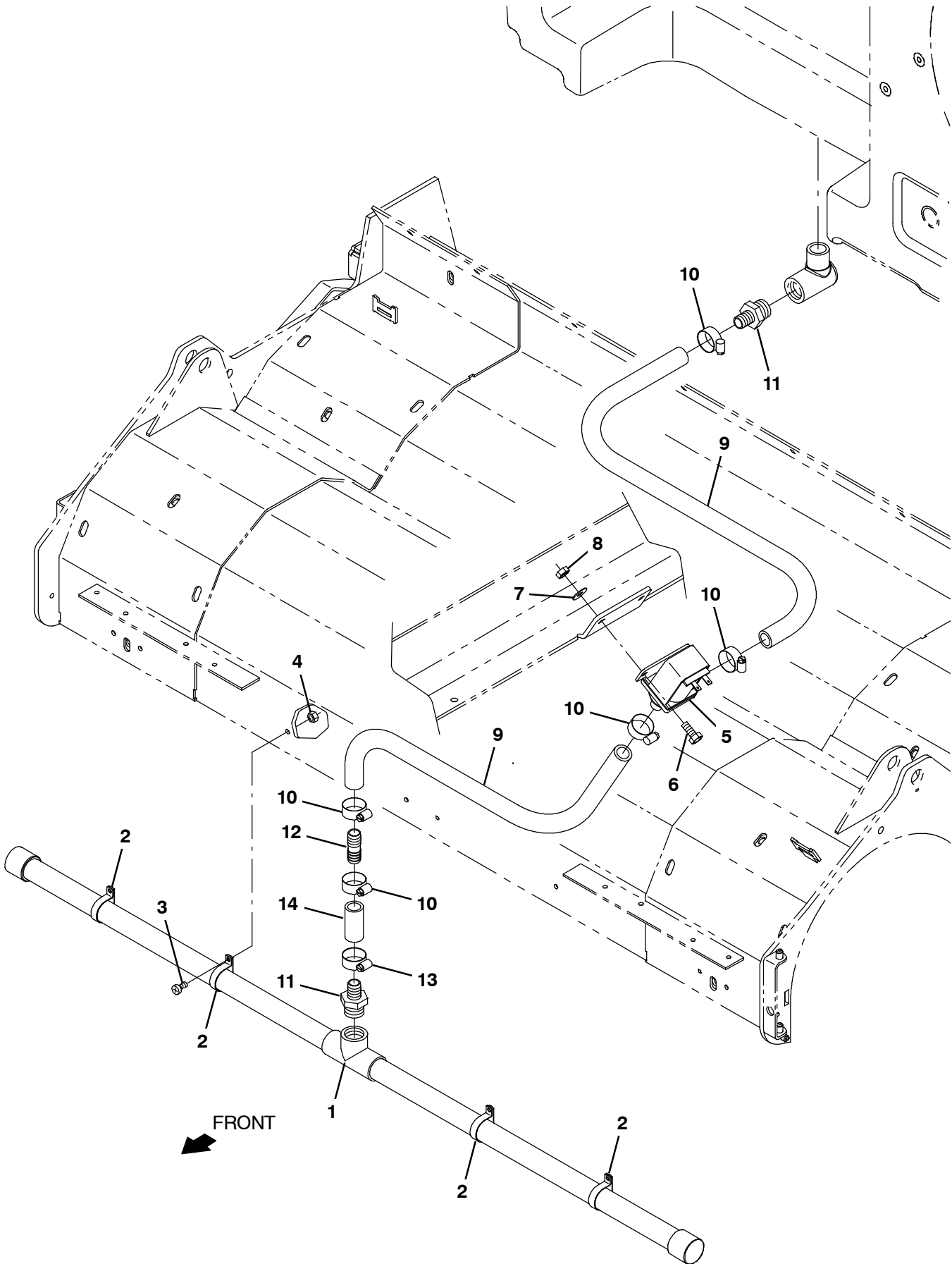


Fig. 60 - Solution Control Group

Ref.	Part No.	Serial Number	Description	Qty.
1	1038116	(000000-	) Tube, Distribution, Water, 45.0l	1
2	50544	(000000-	) Clamp, Cable, Ss, 1.12d X 0.38w, 1hole	4
3	09200	(000000-	) Screw, Pan, Phl, M5 X 0.80 X 12, Ss	4
4	09739	(000000-	) Nut, Hex, Lock, M5 X 0.80, NI, Ss	4
5	1067700	(000000-	) Valve Assy, Water, Solenoid , 12vdc	1
6	08716	(000000-	) Screw, Hex, M6 X 1.00 X 20, Ss	2
7	01684	(000000-	) Washer, Flat, 0.27b 0.69d .05, Ss	2
8	08712	(000000-	) Nut, Hex, Lock, M6 X 1.00, NI, Ss	2
9	1015045	(000000- 004690	) Hose, Afmkt, Pvc, Brd, 0.75id, 08ft, Clr	1
9	1015032	(004691-	) Hose, Afmkt, Pvc, Brd, 0.62id, 08ft, Clr	1
10	63810	(000000-	) Clamp, Hose, Wormdrive, 0.56- 1.06d, .56w	5
11	79273- 2	(000000- 004690	) Fitting, Plstc, Str, Bm12/Pm12	2
11	365095	(004691-	) Fitting, Plstc, Str, Bm10/Pm12	2
12	365164	(004691-	) Fitting, Plstc, Str, Bm10/Bm10	1
13	63810	(004691-	) Clamp, Hose, Wormdrive, 0.56- 1.06d, .56w	1
14	1015033	(004691-	) Hose, Afmkt, Pvc, Brd, 0.62id, 01ft, Clr	1

**Fig. 61 - Recovery Tank Group**

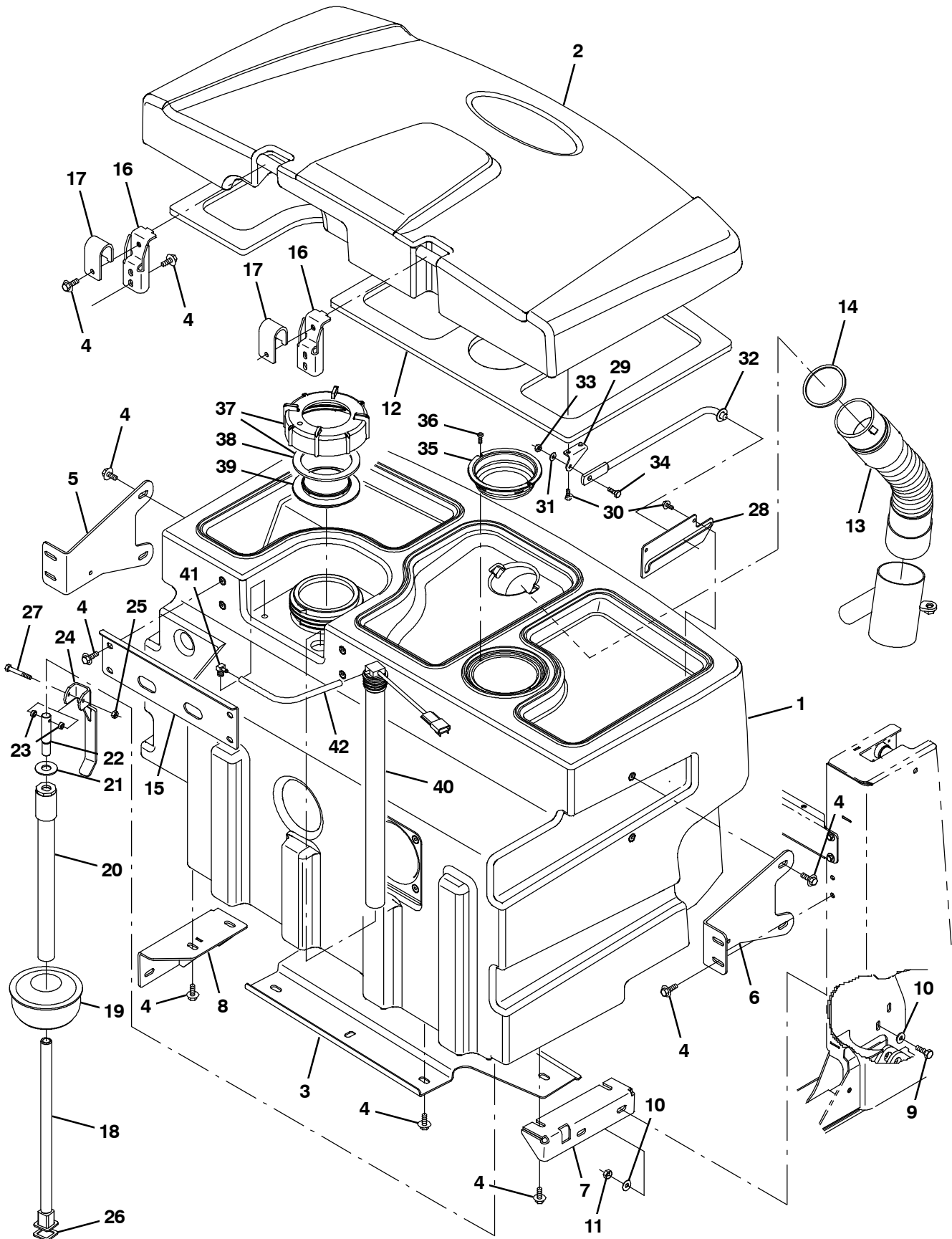


Fig. 61 - Recovery Tank Group

Ref.	Part No.	Serial Number	Description	Qty.
1	1033928	(000000-	) Tank, Recvy	1
2	1034869	(000000-	) Cover, Tank, Recvy	1
3	1035039	(000000-	) Plate, Tank, Bottom	1
4	1020341	(000000-	) Screw, Hex, M8 X 1.25 X 20, Ss, Sems	25
5	1038941	(000000-	) Bracket, Sppt, Tank, Rh	1
6	1038927	(000000-	) Bracket, Sppt, Tank, Lh	1
7	1034436	(000000-	) Bracket, Mtg, Lh, Tank, Recvy	1
8	1034444	(000000-	) Bracket Wldt, Mtg, Rh	1
9	09010	(000000-	) Screw, Hex, M8 X 1.25 X 25, Ss	4
10	32491	(000000-	) Washer, Flat, 0.31, Std	8
11	08713	(000000-	) Nut, Hex, Lock, M8 X 1.25, NI, Ss	4
12	1037085	(000000-	) Gasket, Cover, Recvy Tank	1
13	1031610	(000000-	) Hose Assy, Sqge	1
14	1021920	(000000-	) Gasket, Ure, .16, 3.23id 3.63od	1
15	1021090	(000000-	) Plate, Sppt, Tank	1
16	1039072	(000000-	) Bracket, Sppt, Cover, Tank, Recvy	2
17	1039049	(000000-	) Bracket, Mtg, Cover, Recvy Tank	2
▽	9003313	(000000-	) Plug Kit, Drain, Recvy, Ci	1
▲	18 1028328	(000000-	) Tube Wldt, Plug, Drain	1
▲	19 1022370	(000000-	) Plug, Drain, Expandable, 4.75- 6.00	1
▲	20 1072885	(000000-	) Tube Assy, Plug, Drain	1
▲	21 1028522	(000000-	) Washer, Flat, 0.78b 1.75d .18, Ss	1
▲	22 1028173	(000000-	) Pin, Lift, Drain	1
▲	23 360801	(000000-	) Sleeve, 0.31b 0.50d 0.3l, Ss	2
▲	24 1028211	(000000-	) Handle Wldt, Drain	1
▲	25 08712	(000000-	) Nut, Hex, Lock, M6 X 1.00, NI, Ss	1
▲	26 1035044	(000000-	) Seal, Shaft, Drain Plug	1
▲	27 58979	(000000-	) Screw, Hex, M6 X 1.00 X 55, FI, Ss	1
	28 1025620	(000000-	) Plate, Mtg, Prop Rod	1
	29 1025619	(000000-	) Bracket, Mtg, Prop Rod	1
	30 1046798	(000000-	) Screw, Hex, .25- 10 X 0.75, Fmg/A, Ss	4
	31 01684	(000000-	) Washer, Flat, 0.27b 0.69d .05, Ss	1
	32 54615	(000000-	) Arm Wldt, Safety, Sppt, Seat, .38d 10.1l	1
	33 08712	(000000-	) Nut, Hex, Lock, M6 X 1.00, NI, Ss	1
	34 08716	(000000-	) Screw, Hex, M6 X 1.00 X 20, Ss	1
	35 1026014	(000000-	) Screen, Vacuum	1
	36 382320	(000000-	) Screw, Pan, Phl, 12- 16 X 0.50, F/ Plstc	2
▽	37 24358	(000000-	) Cap Assy, Tank, Drain	1
▲	38 1031699	(000000-	) Gasket, .19, 4.05id 5.29od [Buna]	1
	39 86636	(000000-	) Cover, Tank	1
	40 1072878	(000000-	) Switch Assy, Press, 13.0, 17.5l Tube	1
	41 32183	(000000-	) Fitting, Brs, E90, Bm03/Pm02	1
	42 1031572	(000000-	) Hose, Afmkt, Vacuum, 0.16id, 01ft	1

**Fig. 62 - Recovery Tank Drain Group**

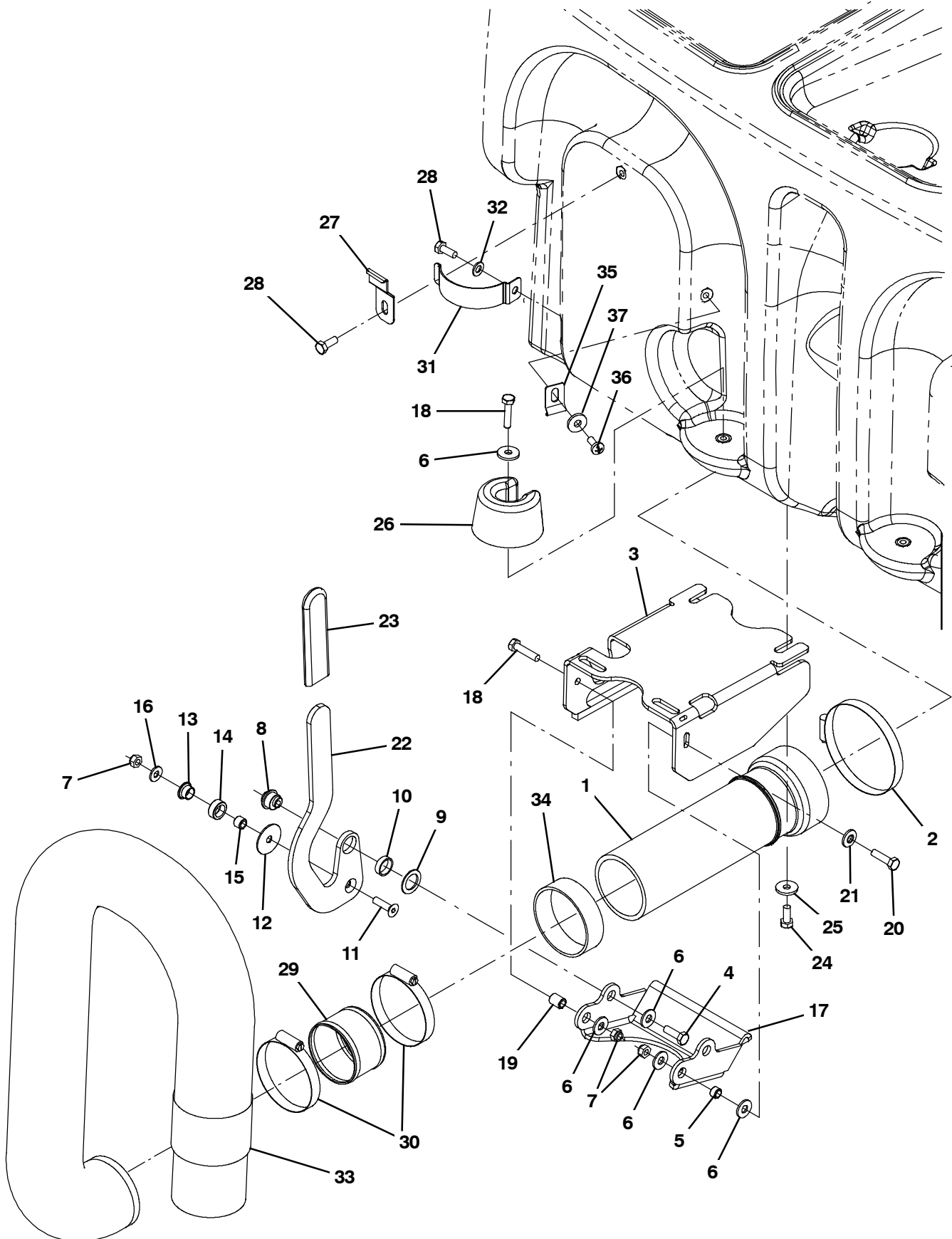




Fig. 62 - Recovery Tank Drain Group

Ref.	Part No.	Serial Number	Description	Qty.
1	9003794	(000000-	) Tube Kit, Tank, Recvy, Replmt	1
2	23498	(000000-	) Clamp, Hose, Wormdrive, 3.56- 4.50d, .50w	1
3	1042010	(000000-	) Mount Wldt, Valve, Pinch, Lh	1
4	39277	(000000-	) Screw, Hex, M8 X 1.25 X 25, 8.8	1
5	222516	(000000-	) Sleeve, P/M, 0.31b 0.50d 0.3l [430ss]	1
6	32491	(000000-	) Washer, Flat, 0.31, Std	5
7	08713	(000000-	) Nut, Hex, Lock, M8 X 1.25, NI, Ss	3
8	1024599	(000000-	) Bushing, Eccentric, Adj	1
9	1026051	(000000-	) Washer, Flat, 0.79b 1.18d .06, Nyl	1
10	74090	(000000-	) Bushing, Sleeve, 0.75b 0.88d 0.25l	1
11	79506	(000000-	) Screw, Flt, Soc, M8 X 1.25 X 30, Ss	1
12	1028701	(000000-	) Washer, Thrust, 0.34b 1.50d .06	1
13	15648	(000000-	) Bushing, Flng, 0.50b 0.59d 0.38l	1
14	1028691	(000000-	) Roller, Brg	1
15	1028690	(000000-	) Tube, 0.32id 0.50od 00.4l, Ss	1
16	1017218	(000000-	) Washer, Flat, 0.32b 1.00d .12, Ss	1
17	1024535	(000000-	) Arm, Pinch	1
18	06955	(000000-	) Screw, Hex, M8 X 1.25 X 35, 8.8	2
19	80395	(000000-	) Sleeve, P/M, 0.31b 0.50d 0.7l [430ss]	1
20	76570	(000000-	) Screw, Hex, M8 X 1.25 X 30, 8.8	1
21	41186	(000000-	) Washer, Flat, Belleville, .31	1
22	1027039	(000000-	) Handle, Valve, Pinch, Lh	1
23	1023502	(000000-	) Grip, Handle	1
24	09740	(000000-	) Screw, Hex, M8 X 1.25 X 20, Ss	4
25	1017218	(000000-	) Washer, Flat, 0.32b 1.00d .12, Ss	4
26	1022137	(000000-	) Plug, Hose, Pyu	2
27	1025480	(000000-	) Bracket, Retaining, Hose	1
28	15675	(000000-	) Screw, Hex, M8 X 1.25 X 16, Ss	2
29	1041953	(000000-	) Tube, 2.90ld 3.00OD 02.4L, Ss	1
30	43555	(000000-	) Clamp, Hose, Wormdrive, 2.50- 3.50d, .50w	2
31	1024558	(000000-	) Strap, Retaining, Hose	1
32	39349	(000000-	) Washer, Flat, 0.31, Sae	1
33	1019424	(000000-	) Hose, Drain, 3.00id X 48.0l	1
34	1031309	(000000-	) Tube, Acrylic, Clr, 3.25id 3.50od 01.0l	1
35	1043214	(000000-	) Bracket, Retain, Hose	1
36	17284	(000000-	) Screw, Btn, M8 X 1.25 X 16, Ss	1
37	01685	(000000-	) Washer, Flat, 0.38B 0.88D .08, Ss	1

# STANDARD PARTS

Fig. 63 - Vacuum Fan Group, Scrubbing (000000-004454)

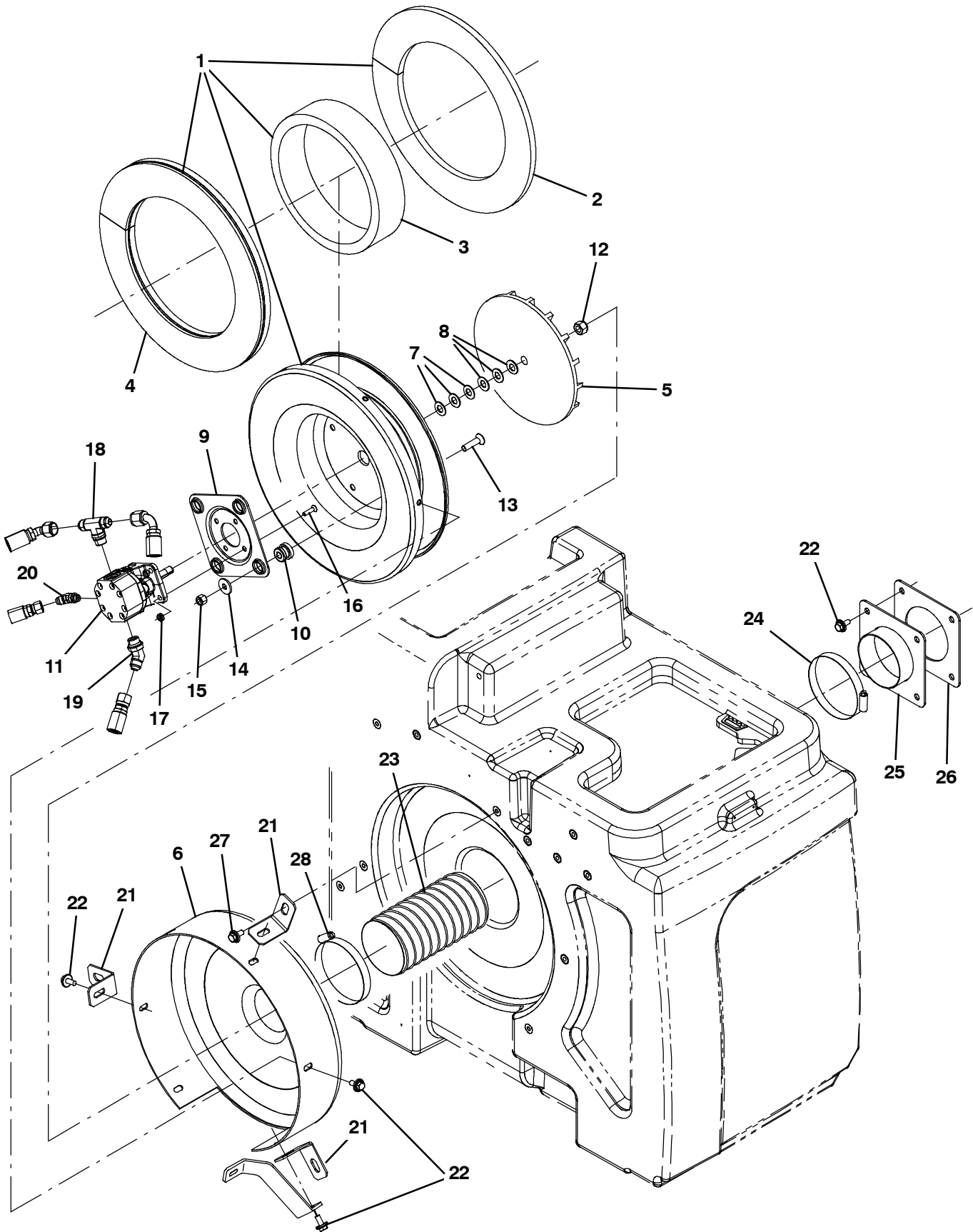


Fig. 63 - Vacuum Fan Group, Scrubbing (000000-004453)

Ref.	Part No.	Serial Number	Description	Qty.
▽	9003455	(000000-004453 )	Fan Kit, Scrub, Replmt [M20&T20]	1
▲▽	1 9002684	(000000-004453 )	Housing Assy, Vacfan, Scrbr	1
▲▲	2 1025888	(000000-004453 )	Insulation, Flame- Retardant, 0.50	1
▲▲	3 1025887	(000000-004453 )	Insulation, Flame- Retardant, 0.75- 0.88	1
▲▲	4 1025872	(000000-004453 )	Insulation, Flame- Retardant, 0.75- 0.88	1
▲	5 03922	(000000-004453 )	Impeller, 9.5d, 18 Bl	1
▲	6 57189	(000000-004453 )	Housing Wldt, Vacfan, Front [528]	1
▲	7 75456- 3	(000000-004453 )	Shim, Washer, 0.88d 0.51b .020	3
▲	8 75456- 4	(000000-004453 )	Shim, Washer, 0.88d 0.51b .060	3
▲	9 54275A	(000000-004453 )	Bracket, Mtg, Motor	1
▲	10 54274	(000000-004453 )	Isolator, Vib, Bshg, 1.1d 0.6l .4b 0.78h	4
▲▽	11 9003461	(000000-004453 )	Motor Kit, Replmt	1
▲▲	00954	(000000-004453 )	Key, Sq, 0.12 X 0.12, 1.00l	1
▲▲	74233	(000000-004453 )	Seal Kit, Motor, Hyd, Gear [Barns]	1
▲▲	12 41130	(000000-004453 )	Nut, Low Crown, .50- 20	1
▲▲	13 54861	(000000-004453 )	Screw, Flt, Soc, .38- 16 X 1.50, Al	4
▲▲	14 1014563	(000000-004453 )	Washer, Flat, 0.40b 1.12d .12, Ss	4
▲▲	15 36643	(000000-004453 )	Nut, Hex, Lock, .38- 16, NI, Thin	4
▲▲	16 39534	(000000-004453 )	Screw, Flt, Soc, .25- 20 X 1.00, Al	4
▲▲	17 32981	(000000-004453 )	Nut, Hex, Lock, .25- 20, NI	4
▲▲	18 49933	(000000-004453 )	Fitting, Hyd, Tee, Jm08/Jm08/Om08, Br	1
▲▲	19 42226	(000000-004453 )	Fitting, Hyd, E45, Jm08/Om08	1
▲▲	20 392609	(000000-004453 )	Fitting, Hyd, E45, Jm06/Om04	1
▲	21 1020320	(000000-004453 )	Angle, Sppt, Fan	3
▲	22 1020341	(000000-004453 )	Screw, Hex, M8 X 1.25 X 20, Ss, Sems	10
	23 1022377	(000000-004453 )	Hose, Flex, 4.00d, 24.0l	1
	24 79380	(000000-004453 )	Clamp, Hose, Wormdrive, 3.75- 4.62d, .62w	1
	25 1023754	(000000-004453 )	Plate Wldt, Hose, Vacuum	1
	26 1024853	(000000-004453 )	Gasket, Plt, Hose, Vacuum	1
	27 1037346	(000000-004453 )	Screw, Hex, M8 X 1.25 X 25, 9.8, Sems	3
	28 23498	(000000-004453 )	Clamp, Hose, Wormdrive, 3.56- 4.50D, .50W	1

Fig. 64 - Vacuum Fan Group, Scrubbing (004455- )

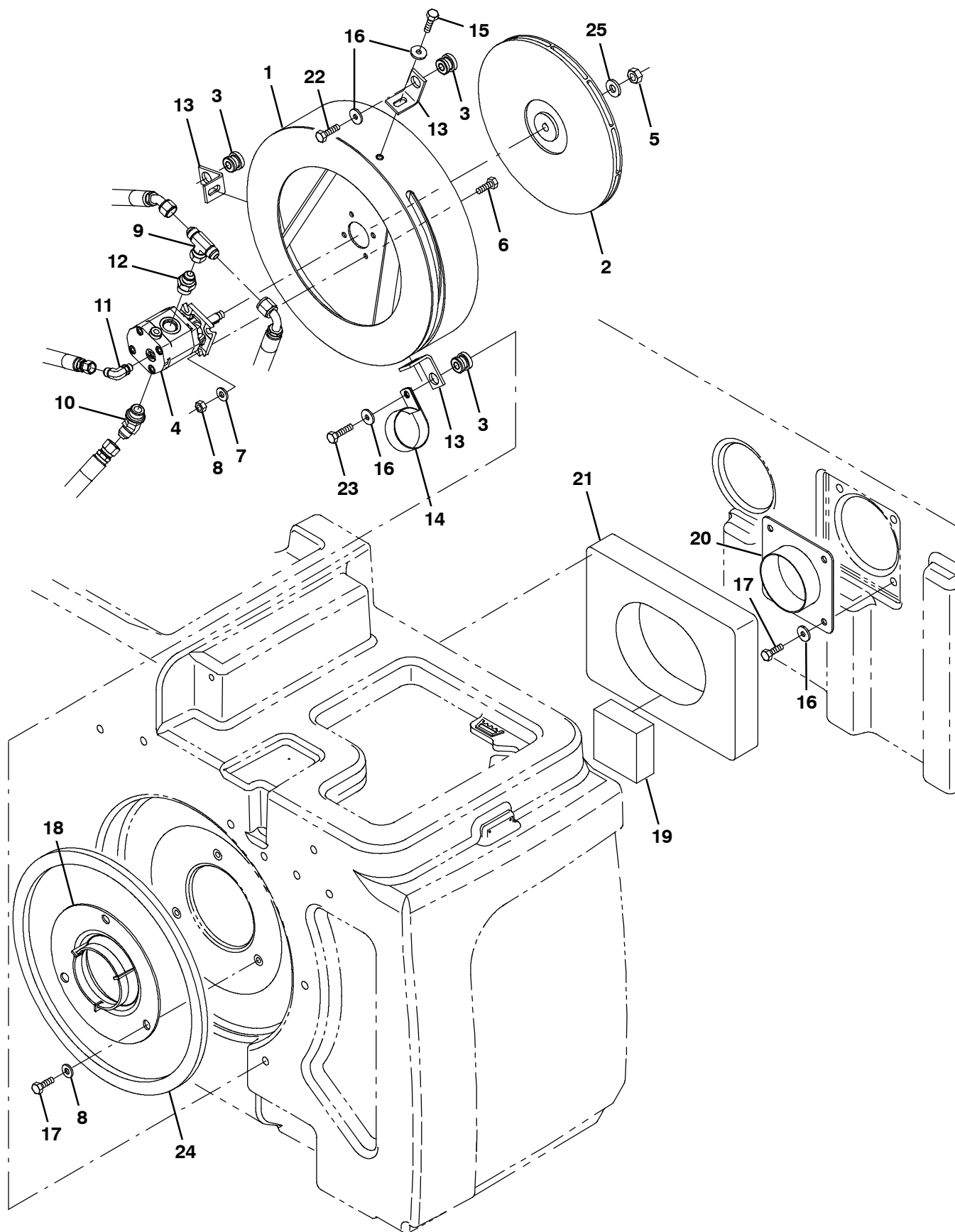


Fig. 64 - Vacuum Fan Group, Scrubbing (004455- )

Ref.	Part No.	Serial Number	Description	Qty.
1	1068611	(004455-	) Plate Wldt, Mtg, Fan	1
2	1062033	(004455-	) Impeller, 11.81d X 0.500b	1
3	54274	(004455-	) Isolator, Vib, Bshg, 1.1d 0.6l .4b 0.78h	3
4	1071253	(004455-	) Motor, Hyd, Gear, Ext 0.17 Lh 3000	1
5	07788	(004455-	) Nut, Hex, Std, M12 X 1.75, Ss	1
6	09010	(004455-	) Screw, Hex, M8 X 1.25 X 25, Ss	4
7	01685	(004455-	) Washer, Flat, 0.38b 0.88d .08, Ss	7
8	08713	(004455-	) Nut, Hex, Lock, M8 X 1.25, NI, Ss	4
9	76315	(004455-	) Fitting, Hyd, Tee, Jf08/Jm08/Jm08, Br	1
10	47513	(004455-	) Fitting, Hyd, E45, Jm08/Om10	1
11	77098	(004455-	) Fitting, Hyd, E90, Jm06/Om04	1
12	56692	(004455-	) Fitting, Hyd, Str, Jm08/Om10	1
13	1068644	(004455-	) Angle, Sppt, Fan	3
14	70157	(004455-	) Clamp, Cable, Ss, 2.50d X 1.00w, 1hole	1
15	39277	(004455-	) Screw, Hex, M8 X 1.25 X 25, 8.8	3
16	1017218	(004455-	) Washer, Flat, 0.32b 1.00d .12, Ss	10
17	09740	(004455-	) Screw, Hex, M8 X 1.25 X 20, Ss	7
18	1059100	(004455-	) Housing, Fan, Radial Discharge, Sq Inlet	1
19	1074415	(004455-	) Gasket, 1.50, 03.75w, 03.75l, Adh	1
20	1023754	(004455-	) Plate Wldt, Hose, Vacuum	1
21	1074414	(004455-	) Gasket, 2.00, 10.00w, 13.00l, Adh	1
22	09011	(004455-	) Screw, Hex, M8 X 1.25 X 30, Ss	2
23	09023	(004455-	) Screw, Hex, M8 X 1.25 X 35, Fl, Ss	1
24	1068613	(004455-	) Gasket, Foam, .50, 14.76id 16.54od, Adh	1
25	36328	(004455-	) Washer, Flat, Belleville, .50	1

**Fig. 65 - Vacuum Fan Group, Sweeping**

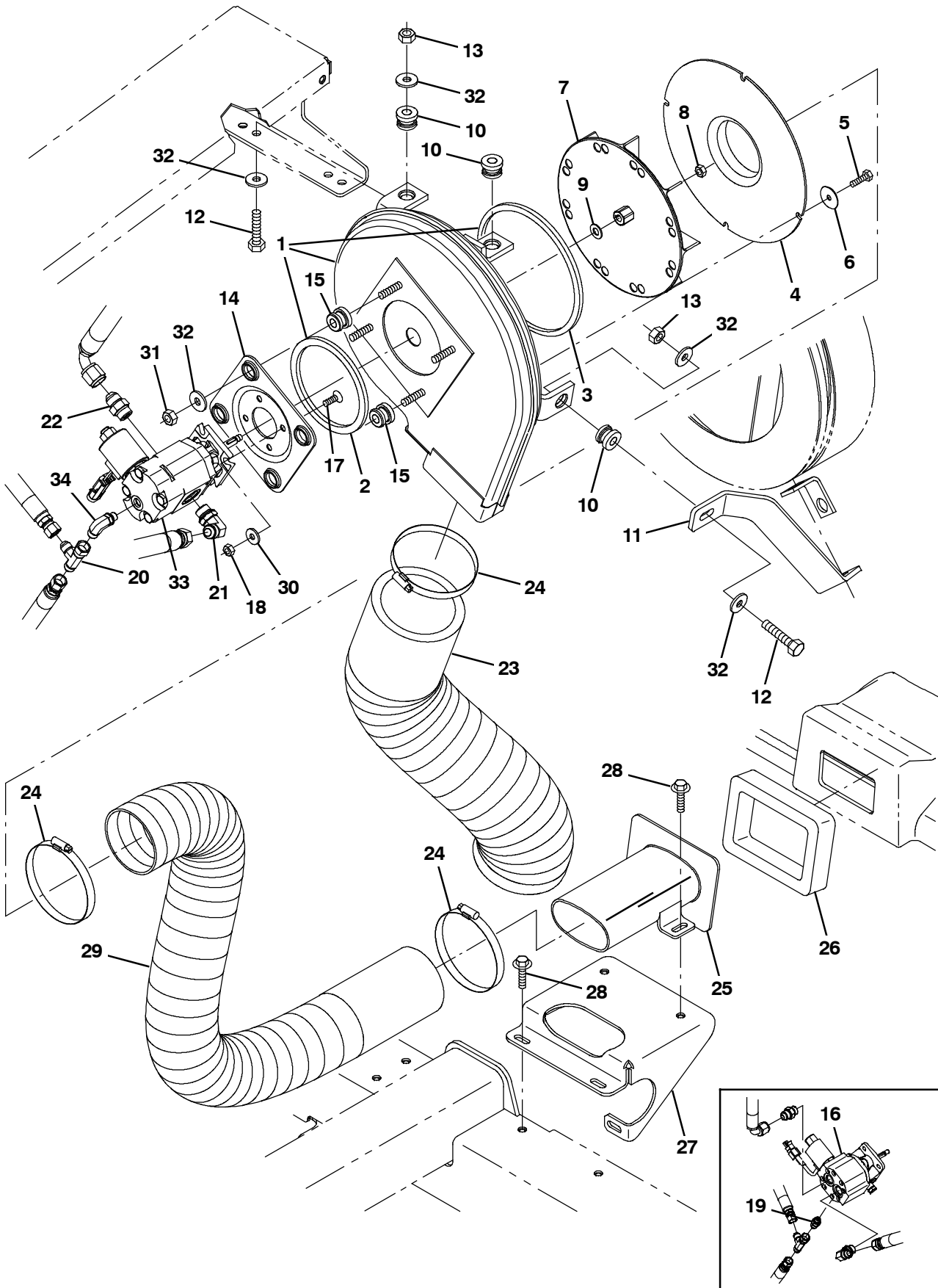
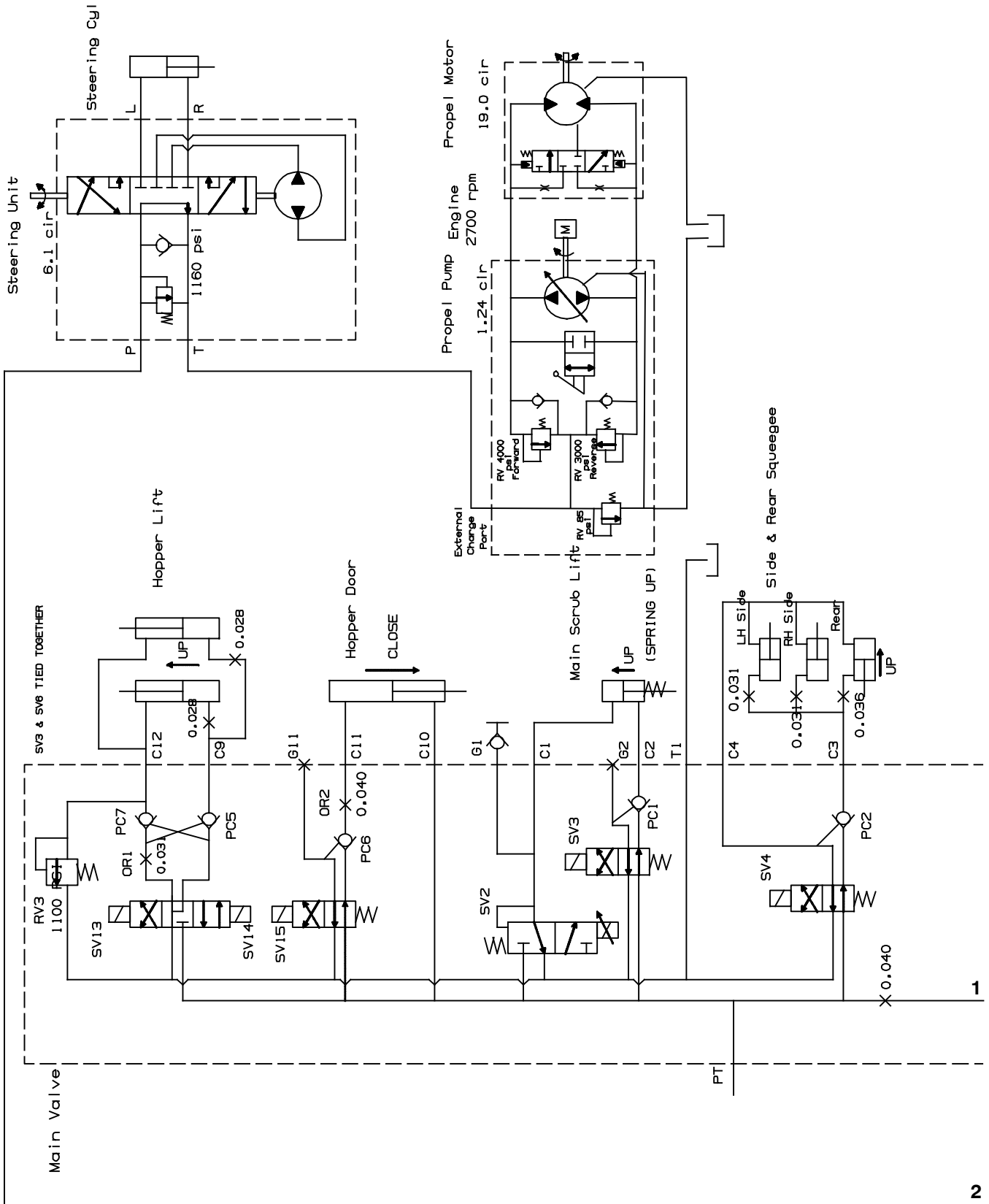


Fig. 65 - Vacuum Fan Group, Sweeping

Ref.	Part No.	Serial Number	Description	Qty.
▽	1	9002683	(000000- ) Housing Assy, Vacfan, Swpr	1
▲	2	59967	(000000- ) Seal, Ure, 0.38, 0.75w 13.2l Adh	1
▲	3	59735	(000000- ) Seal, Ure, 0.38, 0.75w 33.0l Adh	1
	4	1018216	(000000- ) Plate, Inlet	1
	5	34323	(000000- ) Screw, Hex, .25- 20 X 0.75, NI	4
	6	41178	(000000- ) Washer, Flat, 0.25, Fendr	4
	7	74454	(000000- ) Impeller, 9.00d X 1.40w X 0.376b	1
	8	31241	(000000- ) Nut, Hex, Lock, .31- 24, NI, Thin	1
	9	32485	(000000- ) Washer, Flat, 0.38, Sae	1
	10	59649	(000000- ) Isolator, Vib, Bshg, 1.1d 0.6l .4b 0.78h	3
	11	1037993	(000000- ) Bar, Isolator, Vacfan	1
	12	39285	(000000- ) Screw, Hex, M10 X 1.50 X 40, 8.8	3
	13	41430	(000000- ) Nut, Hex, Lock, M10 X 1.5, NI	3
	14	54275A	(000000- ) Bracket, Mtg, Motor	1
	15	54274	(000000- ) Isolator, Vib, Bshg, 1.1d 0.6l .4b 0.78h	4
	16	53485	(000000- 004454 ) Motor, Hyd, Gear, Ext 0.19 Rh 3000 (See Breakdowns)	1
	17	39534	(000000- ) Screw, Flt, Soc, .25- 20 X 1.00, Al	4
	18	32981	(000000- ) Nut, Hex, Lock, .25- 20, NI	4
	19	50960	(000000- 004454 ) Fitting, Hyd, Str, Jm06/Om04	1
	20	42215	(000000- ) Fitting, Hyd, Tee, Jf06/Jm06/Jm06, Run	1
	21	44868	(000000- ) Fitting, Hyd, E90, Jm08/Om08	1
	22	44869	(000000- ) Fitting, Hyd, Str, Jm08/Om08	1
	23	1025756	(000000- ) Muffler, Vacfan, 4.0id	1
	24	23498	(000000- ) Clamp, Hose, Wormdrive, 3.56- 4.50d, .50w	3
	25	1025841	(000000- ) Duct, Vacfan, Casting	1
	26	1018209	(000000- ) Gasket, Neo, 1.25, 04.45w 06.42l, Adh	1
	27	1035260	(000000- ) Channel, Inlet	1
	28	1037346	(000000- ) Screw, Hex, M8 X 1.25 X 25, 9.8, Sems	5
	29	1035703	(000000- ) Hose, Flex, Vacuum, 03.5d, 040.0l	1
	30	32483	(004455- ) Washer, Flat, 0.25, Sae	4
	31	36643	(000000- ) Nut, Hex, Lock, .38- 16, NI, Thin	4
	32	1014563	(000000- ) Washer, Flat, 0.40b 1.12d .12, Ss	10
	33	1071240	(004455- ) Motor, Hyd, Gear, Ext 0.17 Lh 3000	1
	34	77098	(004455- ) Fitting, Hyd, E90, Jm06/Om04	1

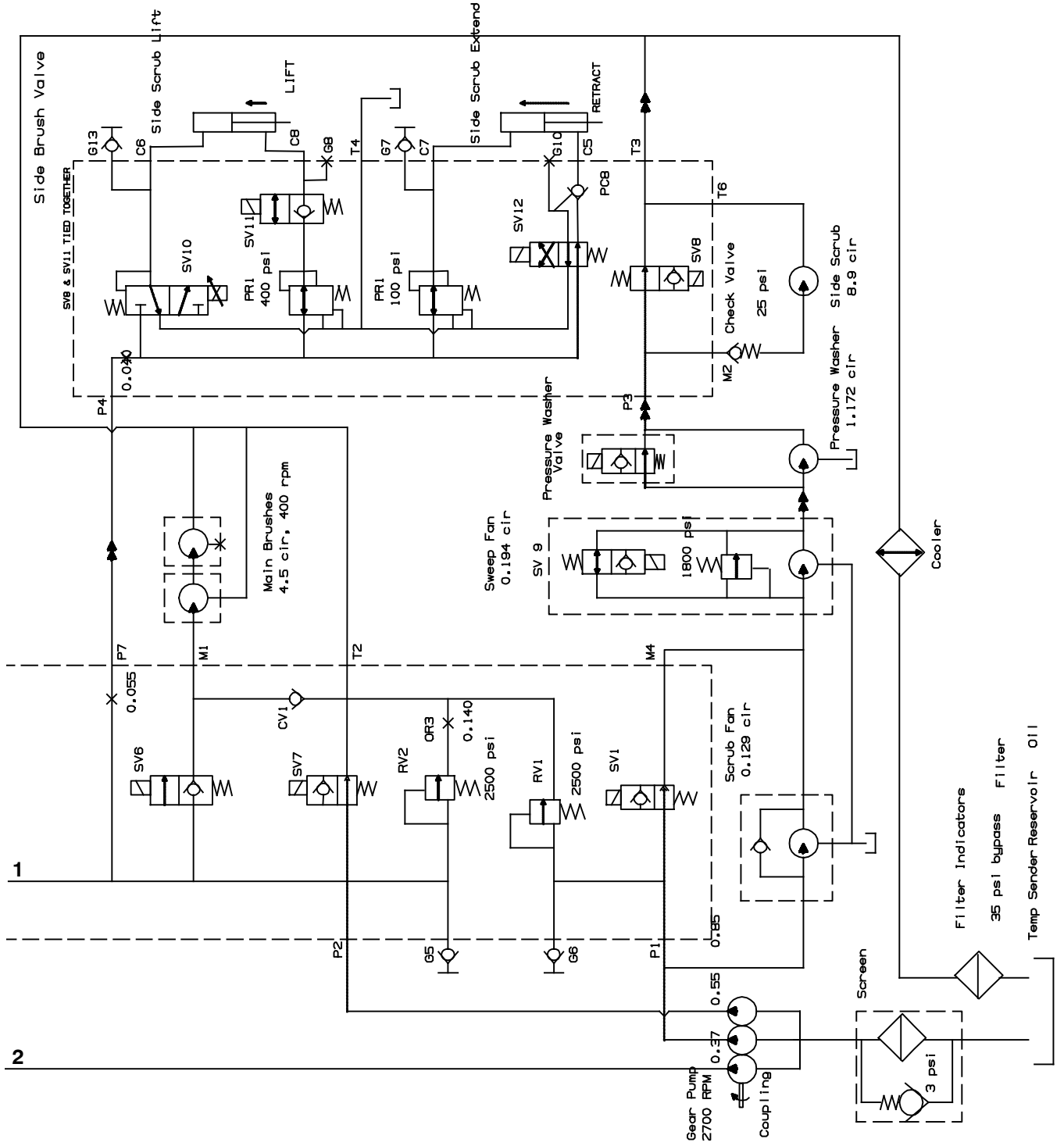
Fig. 66 - Hydraulic Schematic (000000-001462)



354453, 1034888 - M30

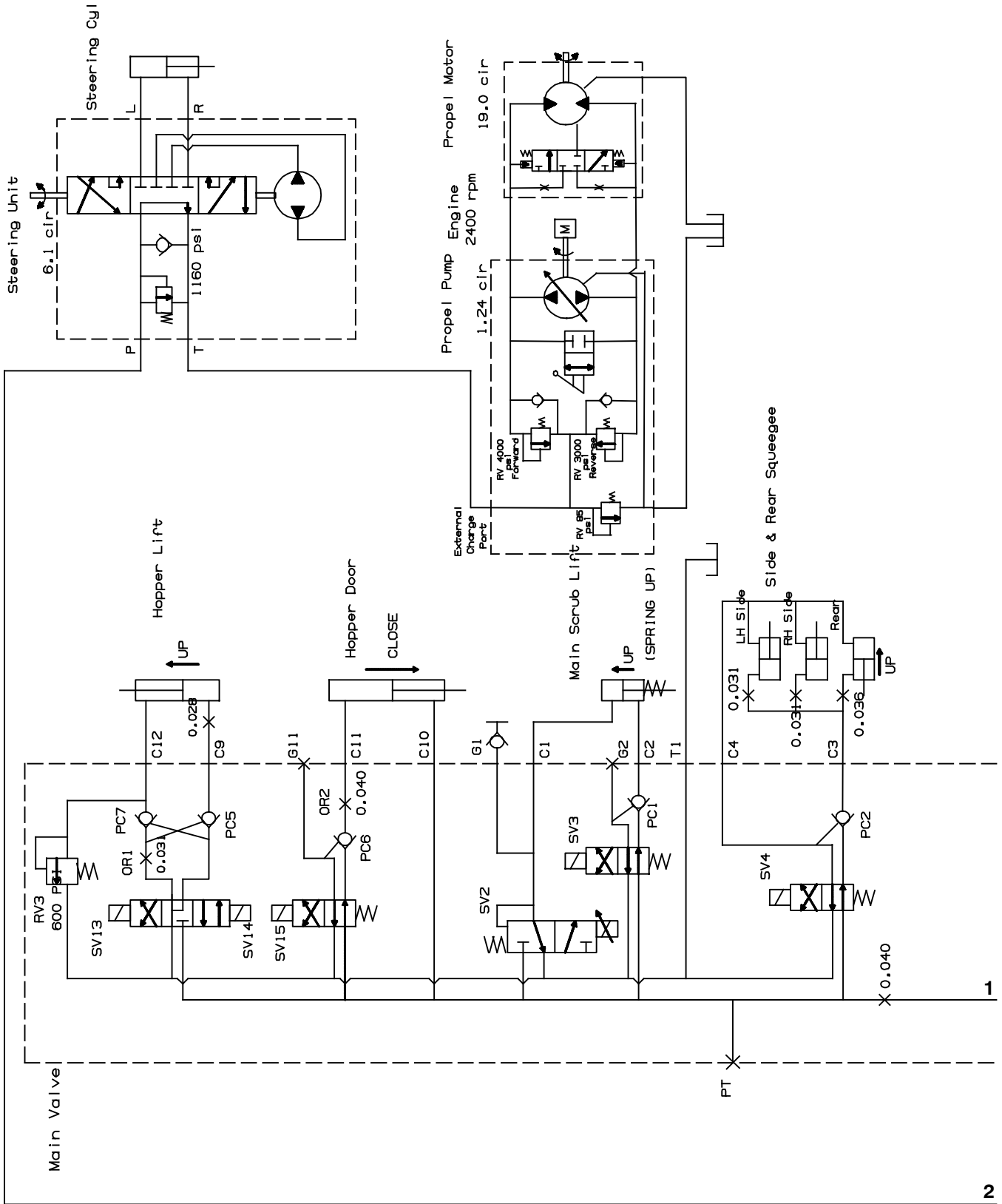


Fig. 66 - Hydraulic Schematic (000000-001462)



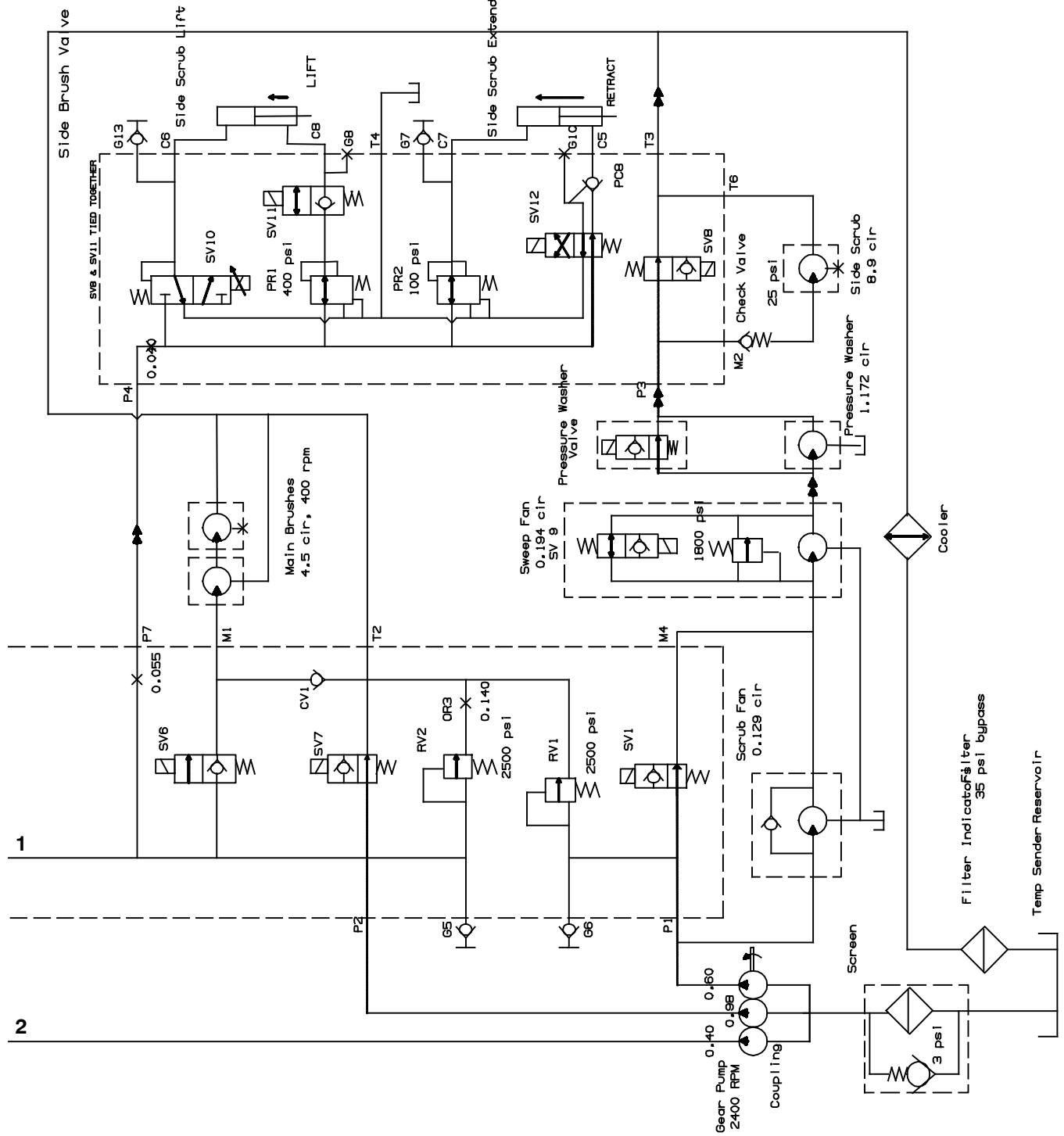
354453, 1034888 - M30

Fig. 67 - Hydraulic Schematic (001463- )



354453, 1034888 - M30

Fig. 67 - Hydraulic Schematic (001463- )



354453, 1034888 - M30

Fig. 68 - Hydraulic Hose Group, Steering and Propel

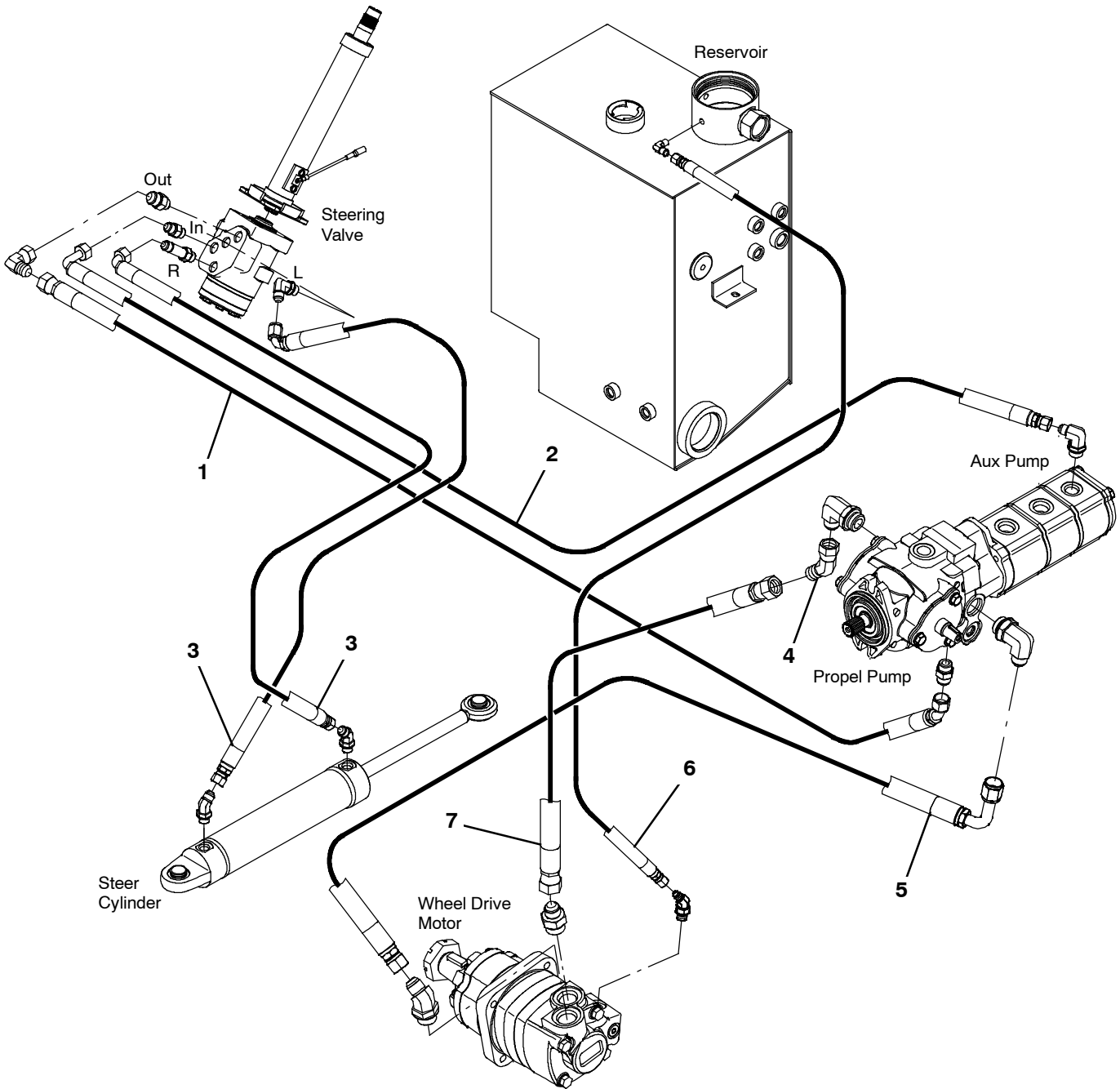


Fig. 68 - Hydraulic Hose Group, Steering and Propel

Ref.	Part No.	Serial Number	Description	Qty.
1	1023609	(000000-	) Hose, Hyd, Tc08, Jf08e45/Jf08str, 096.0	1
2	1023608	(000000-	) Hose, Hyd, Tc06, Jf06e90/Jf06str, 104.0	1
3	396221	(000000-	) Hose, Hyd, Tc06, Jf06e90/Jf06str, 040.0	2
4	54017	(000000-	) Fitting, Hyd, E45, Jf10/Jm10	1
5	1023488	(000000-	) Hose, Hyd, Spcl, Jf10e90/Jf10str, 063.0	1
6	1030404	(000000-	) Hose, Hyd, Med04, Jf04str/Jf04str, 066.0	1
7	1038569	(000000-	) Hose, Hyd, Spcl, Jf10str/Jf10str, 56.5	1

# STANDARD PARTS

Fig. 69 - Hydraulic Hose Group, Pump and Vacuum Fan (000000-004454)

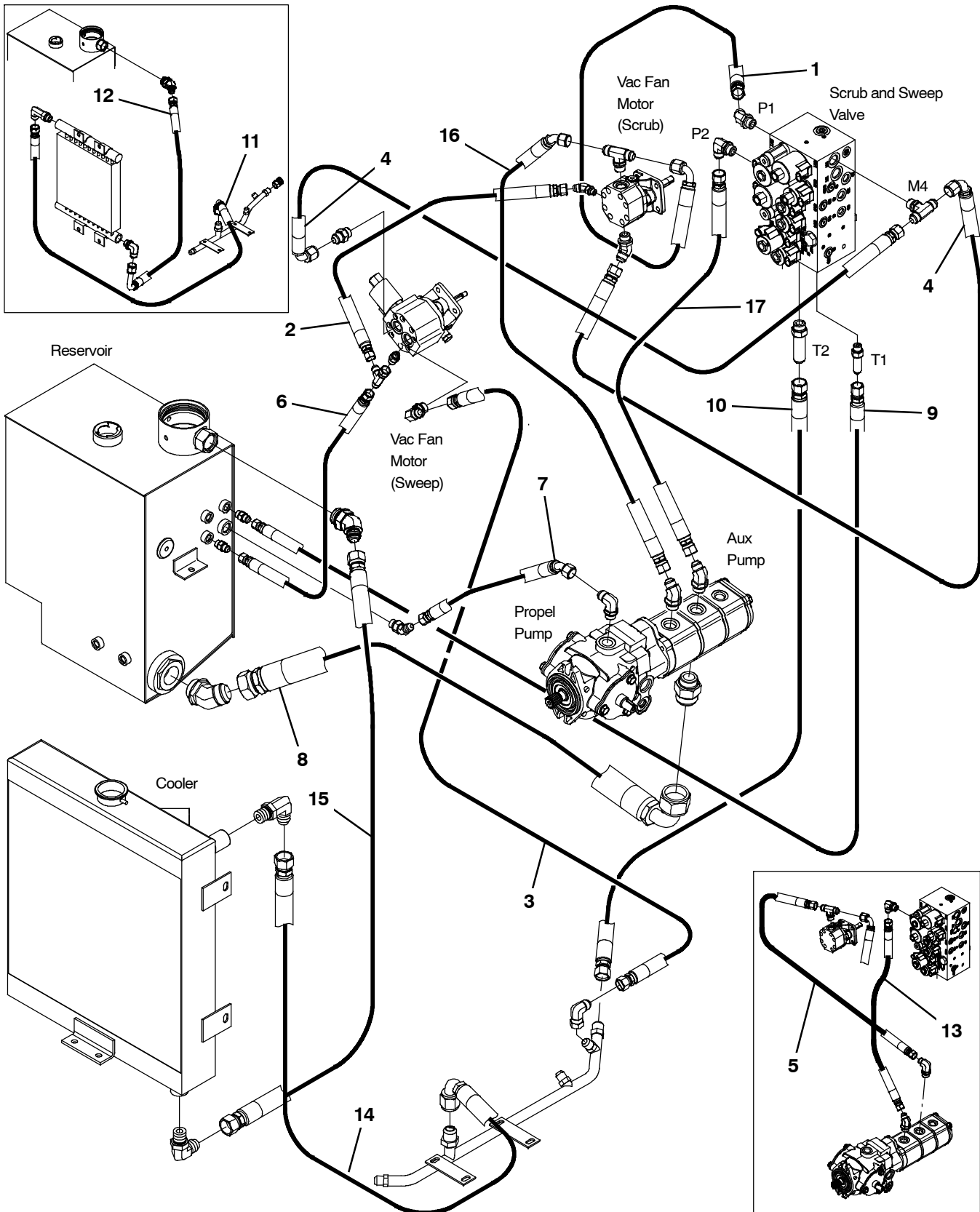


Fig. 69 - Hydraulic Hose Group, Pump and Vacuum Fan (000000-004454)

Ref.	Part No.	Serial Number	Description	Qty.
1	71741	(000000-004454 )	Hose, Hyd, Tc08, Jf08e90/Jf08str, 046.0	1
2	16431	(000000-004454 )	Hose, Hyd, Med06, Jf06str/Jf06str, 022.0	1
3	1036945	(000000-004454 )	Hose, Hyd, Tc08, Jf08str/Jf08str, 031.0	1
4	1040216	(000000-004454 )	Hose, Hyd, Tc08, Jf08e90/Jf08str, 029.0	2
5	1026645	(000000-001462 )	Hose, Hyd, Tc08, Jf08e45/Jf08str, 026.0	1
6	16431	(000000-004454 )	Hose, Hyd, Med06, Jf06str/Jf06str, 022.0	1
7	34395	(000000-004454 )	Hose, Hyd, Med08, Jf08str/Jf08str, 025.0	1
8	34351	(000000-004454 )	Hose, Hyd, Suc20, Jf20str/Jf20e90, 032.0	1
9	71556	(000000-004454 )	Hose, Hyd, Med06, Jf06str/Jf06str, 042.0	1
10	1025547	(000000-004454 )	Hose, Hyd, Med10, Jf10Str/Jf10Str, 041.0	1
11	1040664	(000000-001249 )	Hose, Hyd, Med12, Jf12e90/Jf12str, 048.0	1
12	1036817	(000000-001249 )	Hose, Hyd, Med12, Jf12e90/Jf12str, 056.0	1
13	1023606	(000000-001462 )	Hose, Hyd, Tc08, Jf08str/Jf08str, 021.0	1
14	1050436	(001250-004454 )	Hose, Hyd, Med12, Jf12E90/Jf12Str, 029.0	1
15	1028145	(001250-004454 )	Hose, Hyd, Med12, Jf12Str/Jf12Str, 066.0	1
16	1026645	(001463-004454 )	Hose, Hyd, Tc08, Jf08E45/Jf08Str, 026.0	1
17	1023606	(001463-004454 )	Hose, Hyd, Tc08, Jf08Str/Jf08Str, 021.0	1

# STANDARD PARTS

Fig. 70 - Hydraulic Hose Group, Pump and Vacuum Fan (004455- )

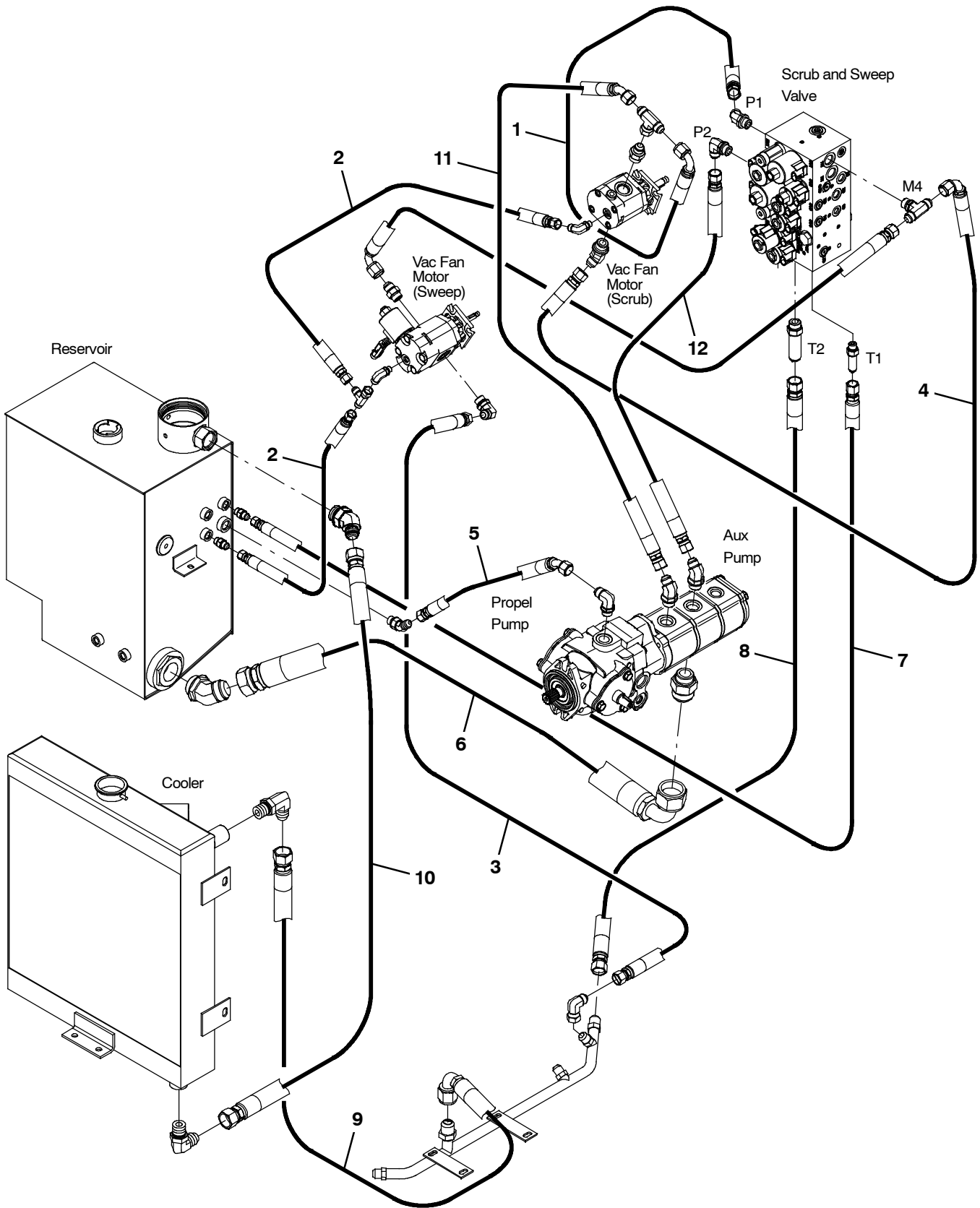




Fig. 70 - Hydraulic Hose Group, Pump and Vacuum Fan (004455- )

Ref.	Part No.	Serial Number	Description	Qty.
1	71741	(004455-	) Hose, Hyd, Tc08, Jf08e90/Jf08str, 046.0	1
2	16431	(004455-	) Hose, Hyd, Med06, Jf06str/Jf06str, 022.0	2
3	1036945	(004455-	) Hose, Hyd, Tc08, Jf08str/Jf08str, 031.0	1
4	1040216	(004455-	) Hose, Hyd, Tc08, Jf08e90/Jf08str, 029.0	2
5	34395	(004455-	) Hose, Hyd, Med08, Jf08str/Jf08str, 025.0	1
6	34351	(004455-	) Hose, Hyd, Suc20, Jf20str/Jf20e90, 032.0	1
7	71556	(004455-	) Hose, Hyd, Med06, Jf06str/Jf06str, 042.0	1
8	1025547	(004455-	) Hose, Hyd, Med10, Jf10Str/Jf10Str, 041.0	1
9	1050436	(004455-	) Hose, Hyd, Med12, Jf12E90/Jf12Str, 029.0	1
10	1028145	(004455-	) Hose, Hyd, Med12, Jf12Str/Jf12Str, 066.0	1
11	1026645	(004455-	) Hose, Hyd, Tc08, Jf08E45/Jf08Str, 026.0	1
12	1023606	(004455-	) Hose, Hyd, Tc08, Jf08Str/Jf08Str, 021.0	1

**Fig. 71 - Hydraulic Hose Group, Brush and Hopper**

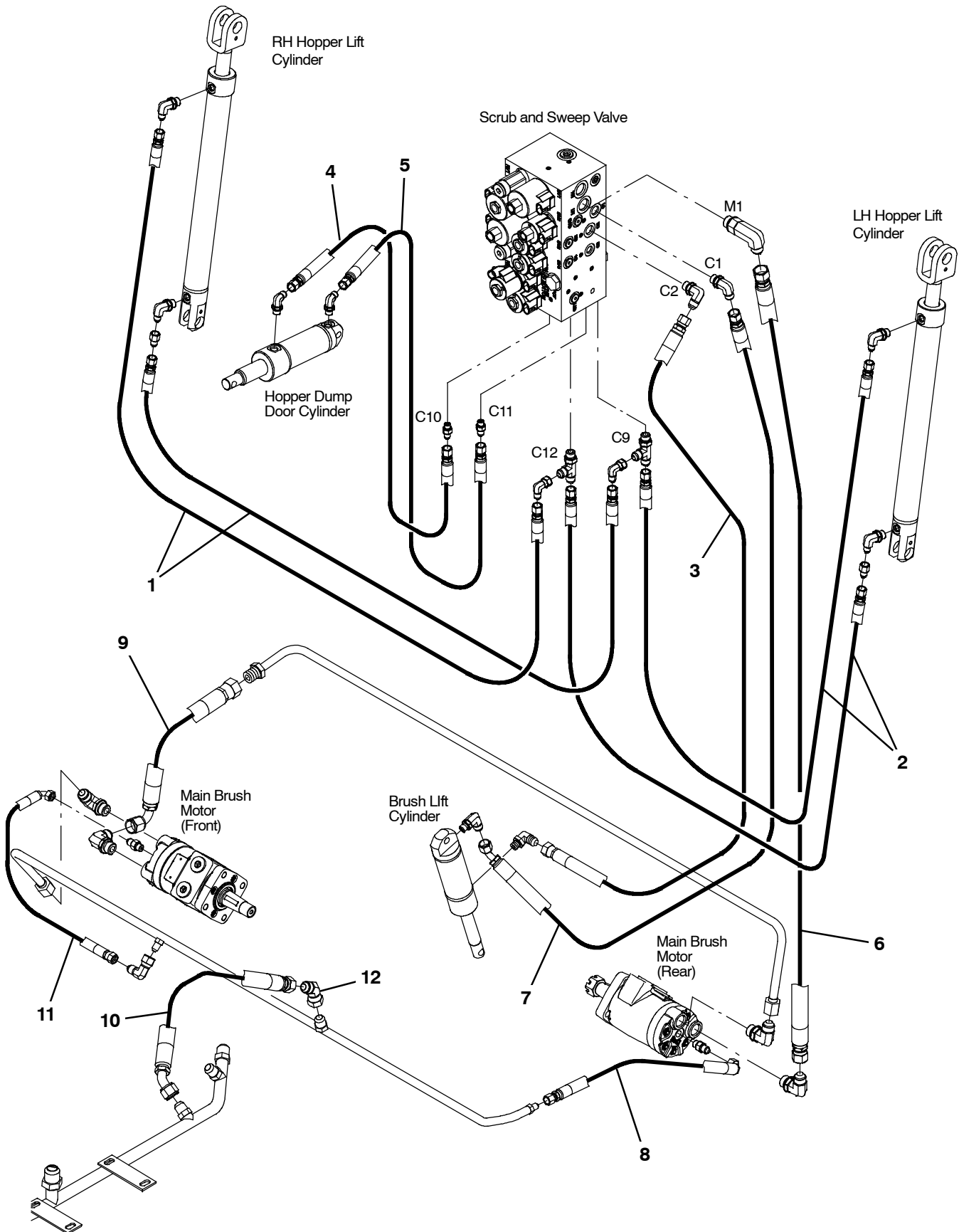


Fig. 71 - Hydraulic Hose Group, Brush and Hopper

Ref.	Part No.	Serial Number	Description	Qty.
1	1040628	(000000-	) Hose, Hyd, Tc04, Jf04str/Jf04str, 96.0	2
2	1040629	(000000-	) Hose, Hyd, Tc04, Jf04str/Jf04str, 58.0	2
3	1036939	(000000-	) Hose, Hyd, Tc06, Jf06str/Jf06str, 054.0	1
4	1040764	(000000-	) Hose, Hyd, Spcl, Jf04str/Jf04str, 144.0	1
5	1040763	(000000-	) Hose, Hyd, Spcl, Jf04str/Jf04str, 140.0	1
6	1024764	(000000-	) Hose, Hyd, Tc08, Jf08str/Jf08str, 048.0	1
7	1023769	(000000-	) Hose, Hyd, Tc06, Jf06str/Jf06e45, 056.0	1
8	57946	(000000-	) Hose, Hyd, Med04, Jf04e90/Jf04str, 016.0	1
9	1025544	(000000-	) Hose, Hyd, Tc08, Jf08e90/Jf08str, 013.0	1
10	364978	(000000-004420	) Hose, Hyd, Med08, Jf08e45/Jf08str, 029.0	1
10	1041391	(004421-	) Hose, Hyd, Tc08, Jf08e45/Jf08str, 018.0	1
11	387281	(001221-	) Hose, Hyd, Tc04, Jf04e90/Jf04str, 020.0	1
12	07797	(004421-	) Fitting, Hyd, E45, Jf08/Jm08	1

Fig. 72 - Hydraulic Hose Group, Squeegee Lift

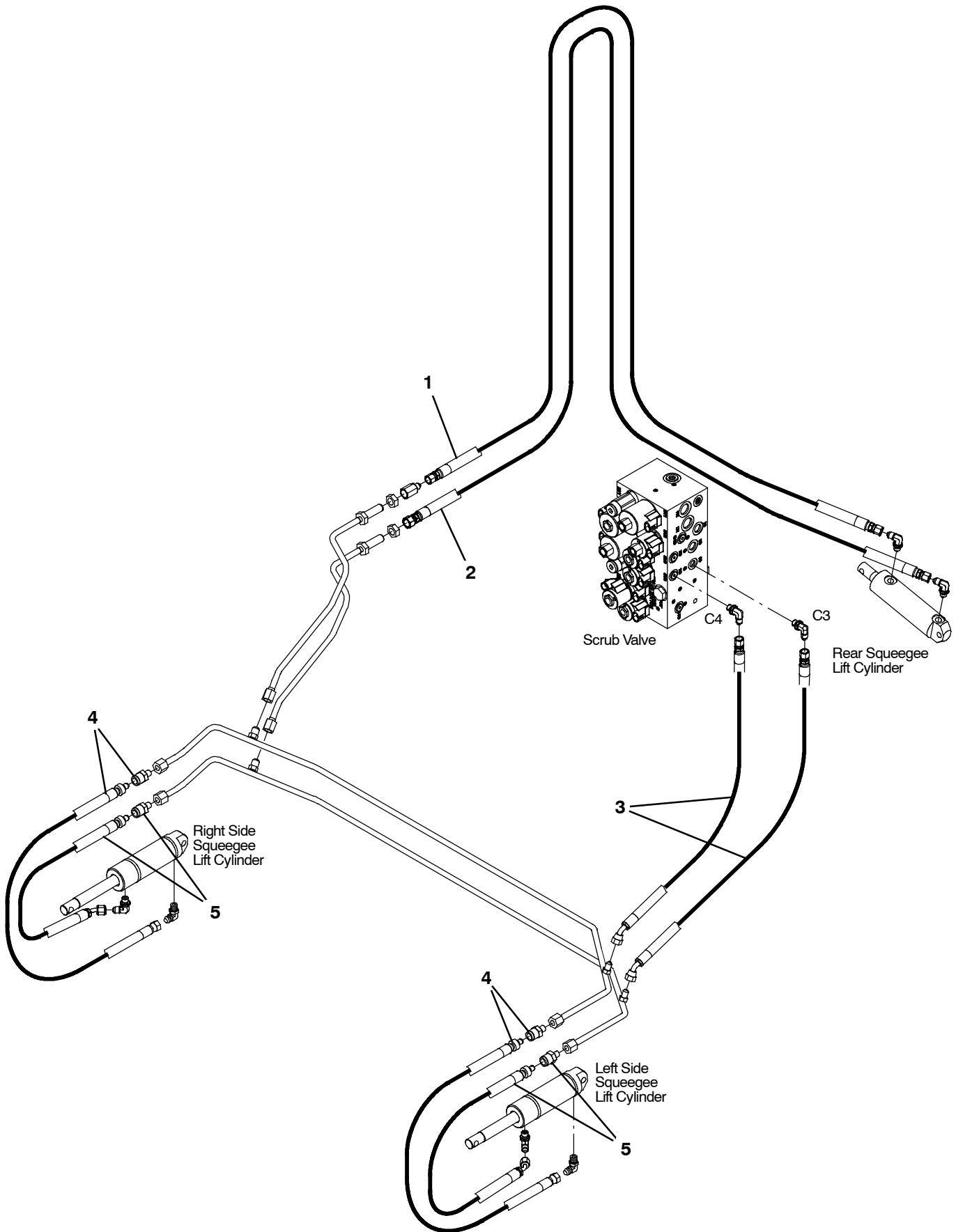


Fig. 72 - Hydraulic Hose Group, Squeegee Lift

Ref.	Part No.	Serial Number	Description	Qty.
1	1036956	(000000-	) Hose, Hyd, Spcl, Jf04str/Jf04str, 133.0	1
2	1036955	(000000-	) Hose, Hyd, Spcl, Jf04str/Jf06str, 136.0	1
3	1030709	(000000-	) Hose, Hyd, Tc04, Jf04str/Jf04e45, 035.0	2
4	1045759	(000000-	) Hose, Hyd, Tc04, Jf04Str/Qm06, 028.0	2
5	1036899	(000000-	) Hose, Hyd, Tc04, Jf04e45/Qm06, 024.0	2

Fig. 73 - Hydraulic Pumps Group

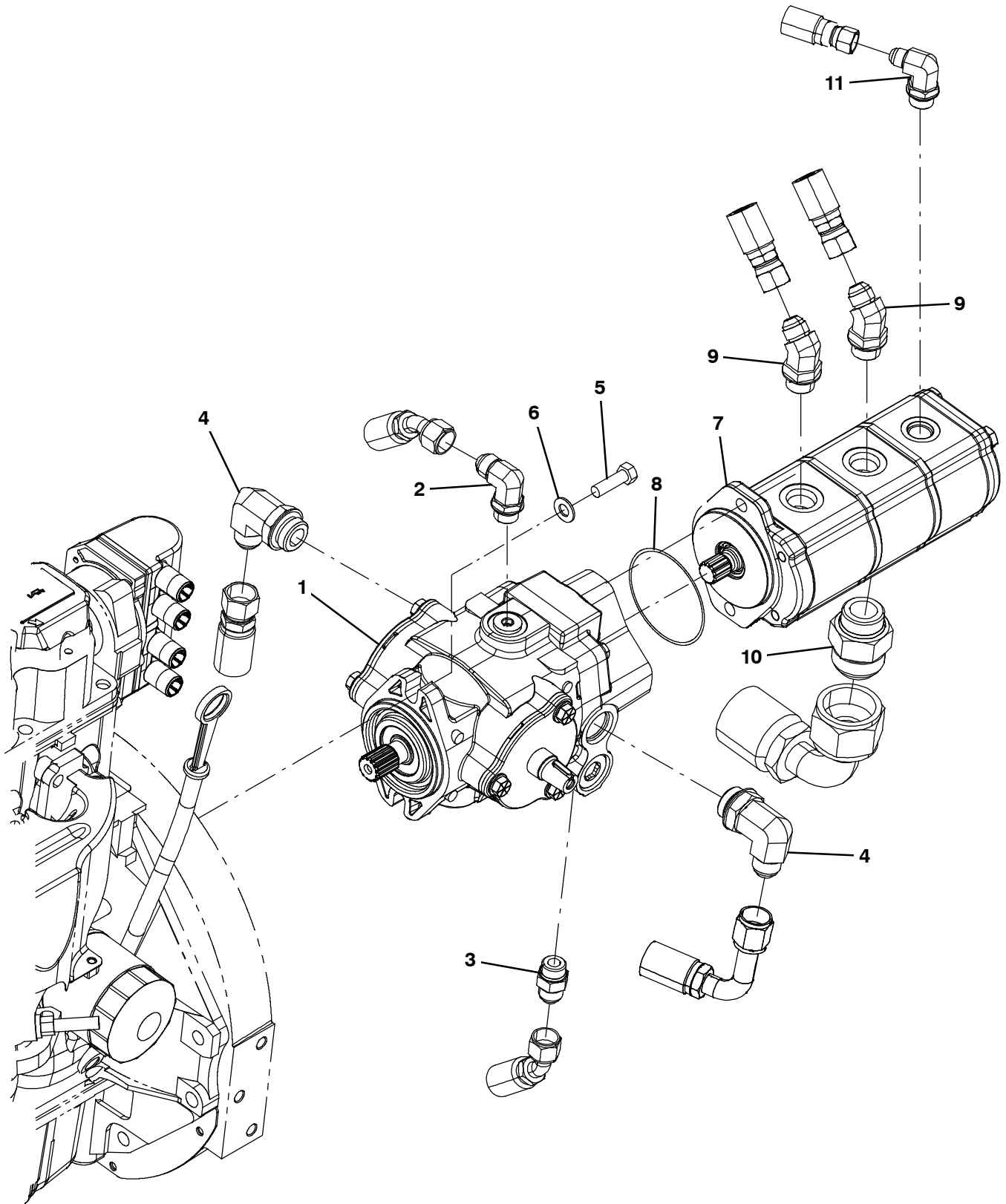


Fig. 73 - Hydraulic Pumps Group

Ref.	Part No.	Serial Number	Description	Qty.
1	1024251	(000000-	) Pump, Hyd, Piston, Var, 1.24 4000, Cw (See Breakdowns)	1
2	44868	(000000-	) Fitting, Hyd, E90, Jm08/Om08	1
3	44869	(000000-	) Fitting, Hyd, Str, Jm08/Om08	1
4	53076	(000000-	) Fitting, Hyd, E90, Jm10/Om12	2
5	21198	(000000-	) Screw, Hex, .38- 16 X 1.25, G5	2
6	32485	(000000-	) Washer, Flat, 0.38, Sae	2
7	1034448	(000000- 001462 )	Pump, Hyd, Gear, Ext, 3, 00.85 2500, CW (See Breakdowns) (Replaced by 9007143)	1
7	9007143	(001463- 003999 )	Pump kit, Mtg, Aux, Ci [M20 & T20]	1
7	9007142	(004000-	) Pump kit, Mtg, Aux, Ci [M20 & T20]	1
8	65145- 1	(000000-	) Seal, Org, .069 X 03.06id	1
9	47513	(000000-	) Fitting, Hyd, E45, Jm08/Om10	1
10	67811	(000000-	) Fitting, Hyd, Str, Jm20/Om16	1
11	47512	(000000-	) Fitting, Hyd, E90, Jm06/Om08	1

**Fig. 74 - Hydraulic Cooler and Tubes Group**

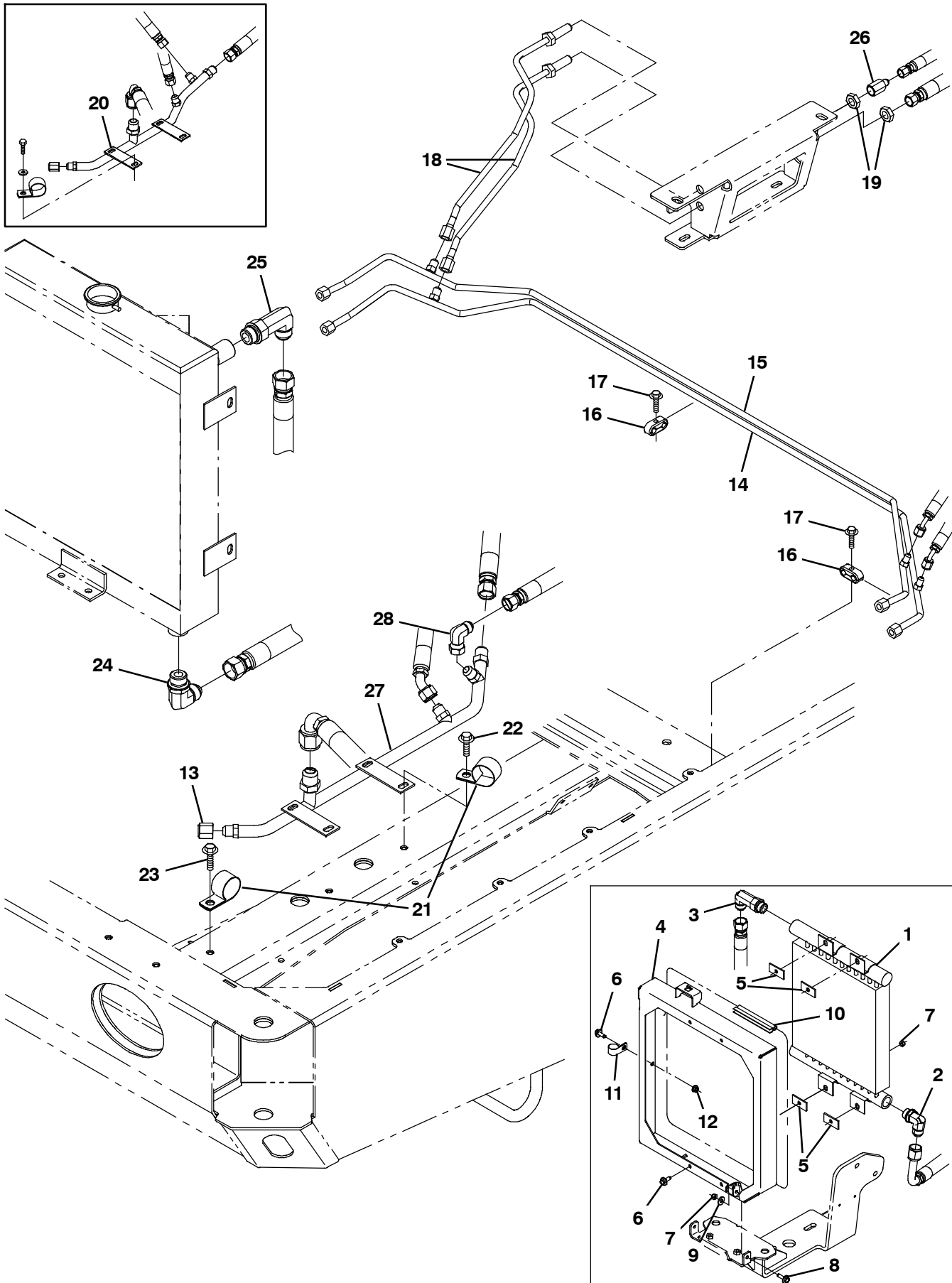




Fig. 74 - Hydraulic Cooler and Tubes Group

Ref.	Part No.	Serial Number	Description	Qty.
1	13698	(000000-001249 )	Cooler, Hyd, 25gpm 325btu Of12 13x12x2	1
2	46481	(000000-001249 )	Fitting, Hyd, E90, Jm12/Om12	1
3	62471	(000000-001249 )	Fitting, Hyd, E90, Jm12/Om12, Long	1
4	1033290	(000000-001249 )	Bracket Wldt, Cooler, Hyd Fluid	1
5	1040318	(000000-001249 )	Pad, Tank, Hyd [W/Psa]	4
6	1037346	(000000-001249 )	Screw, Hex, M8 X 1.25 X 25, 9.8, Sems	5
7	08709	(000000-001249 )	Nut, Hex, Lock, M8 X 1.25, NI	6
8	1037354	(000000-001249 )	Screw, Hex, M8 X 1.25 X 30, 9.8, Sems	2
9	32491	(000000-001249 )	Washer, Flat, 0.31, Std	2
10	1031632	(000000-001249 )	Seal, Afmkt, Bulb, Str, .50D F/11Ga 08Ft	1
11	69234	(000000-001249 )	Clamp, Cable, Stl, 1.00d X 0.75w, 1hole	1
12	07791	(000000-001249 )	Nut, Hex, FIng, M8 X 1.25	1
13	60090	(000000- )	Fitting, Hyd, Cap, Jf08	1
14	1042126	(000000- )	Tube, Hyd, 06, Sqge Lift	1
15	1042096	(000000- )	Tube, Hyd, 06, Sqge Lift	1
16	1043166	(000000- )	Clamp, Tube, 0.37d 0.37d, 2 Hole	2
17	222159	(000000- )	Screw, Hex, M6 X 1.00 X 25, Fmg	2
18	1028823	(000000- )	Tube, Hyd, Rear Sqge [M20]	2
19	35904	(000000- )	Nut, Ftg, Hyd, 0.56- 18	2
20	1036959	(000000-003999 )	Tube, Hyd, Main Return	1
21	53466	(000000- )	Clamp, Cable, Stl, 1.50d X 1.00w, 1hole	2
22	1037346	(000000- )	Screw, Hex, M8 X 1.25 X 25, 9.8, Sems	1
23	1037354	(000000- )	Screw, Hex, M8 X 1.25 X 30, 9.8, Sems	1
24	46481	(001250- )	Fitting, Hyd, E90, Jm12/Om12	1
25	62471	(001250- )	Fitting, Hyd, E90, Jm12/Om12, Long	1
26	47752	(000000- )	Fitting, Hyd, Str, Jf06/Jm04	1
27	1071173	(004000- )	Tube, Hyd, Main Return [G/Lp Mit2013]	1
28	17980	(004000- )	Fitting, Hyd, E90, Jf08/Jm08	1

Fig. 75 - Hydraulic Reservoir Group

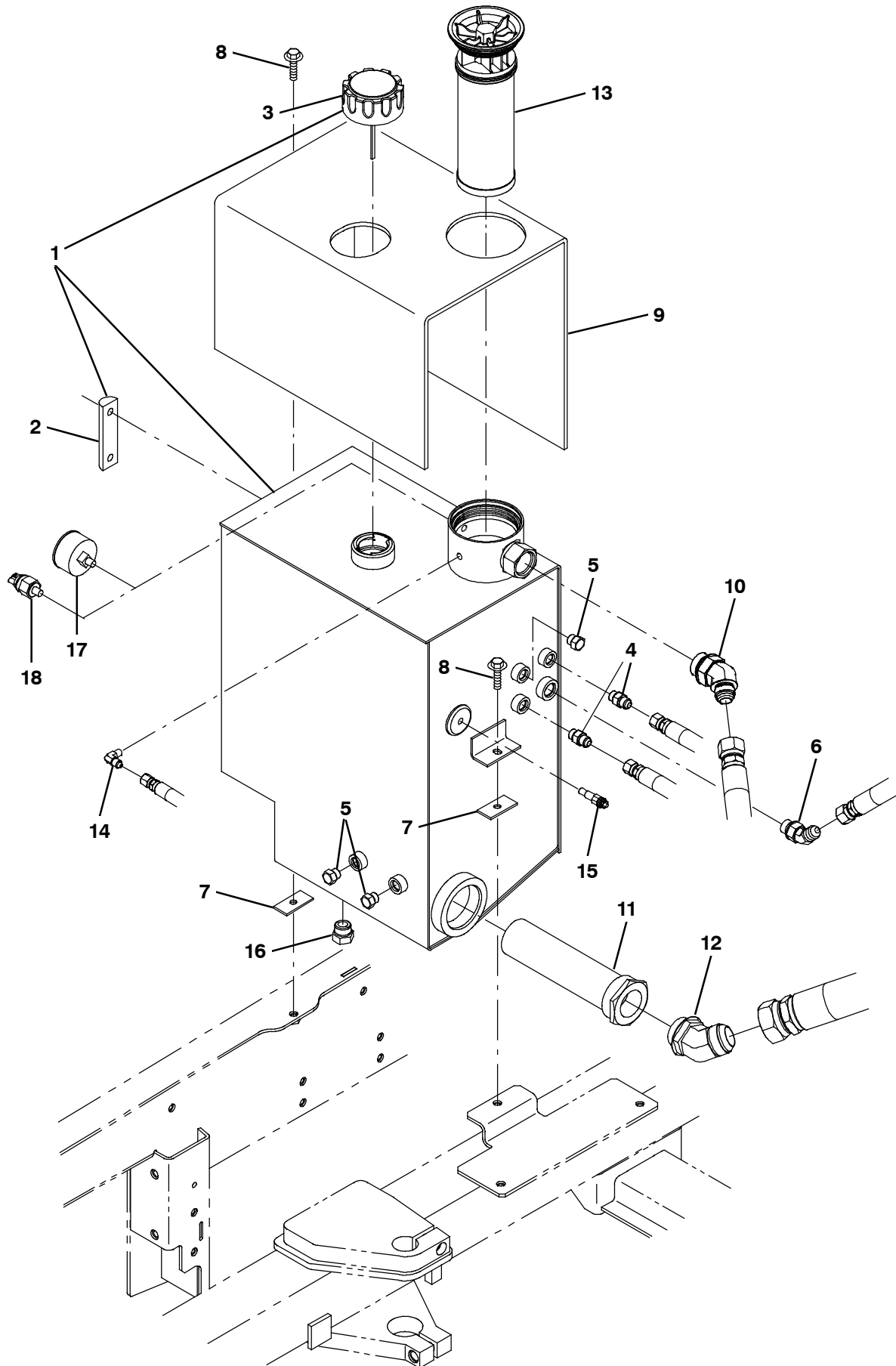


Fig. 75 - Hydraulic Reservoir Group

	Ref.	Part No.	Serial Number	Description	Qty.
▽	1	9002398	(000000-	) Reservoir, Hyd, 10.0gal, Replmt	1
▲	2	65215	(000000-	) Gauge, Sensing, Level	1
▲	3	25122	(000000-	) Cap, Breather, Hyd, 2.4 Ds	1
	3	1018289	(000000-	) Cap, Breather, Hyd w/Chain (CE Only)	1
	4	56690	(000000-	) Fitting, Hyd, Str, Jm06/Om06	2
	5	46482	(000000-	) Fitting, Hyd, Plug, Om06	3
	6	42226	(000000-	) Fitting, Hyd, E45, Jm08/Om08	1
	7	1040318	(000000-	) Pad, Tank, Hyd [W/Psa]	2
	8	1037354	(000000-	) Screw, Hex, M8 X 1.25 X 30, 9.8, Sems	2
	9	1034878	(000000-	) Insulation, Thermal, Hyd Blanket	1
	10	1023545	(000000-	) Fitting, Hyd, E45, Jm12/Om16	1
	11	31613	(000000-	) Strainer, Hyd, 025gpm 100mesh 03psi	1
	12	71726	(000000-	) Fitting, Hyd, E45, Jm20/Om20	1
	13	1021579	(000000-	) Filter Assy, Hyd, 10mic	1
	14	55455	(000000-	) Fitting, Hyd, E90, Jm04/Pm02	1
	15	58592	(000000-	) Send- Unit, Water, Temp,04npt[113oh/195d]	1
	16	40362	(000000-	) Fitting, Hyd, Plug, Om10	1
	17	1025132	(000000-	) Indicator, Press, 60psi (NA Only)	1
	18	1025133	(000000-	) Switch, Press, Hyd, 18- 24Psi, Spst, No (CE Only)	1

**Fig. 76 - Hydraulic Valve Group**

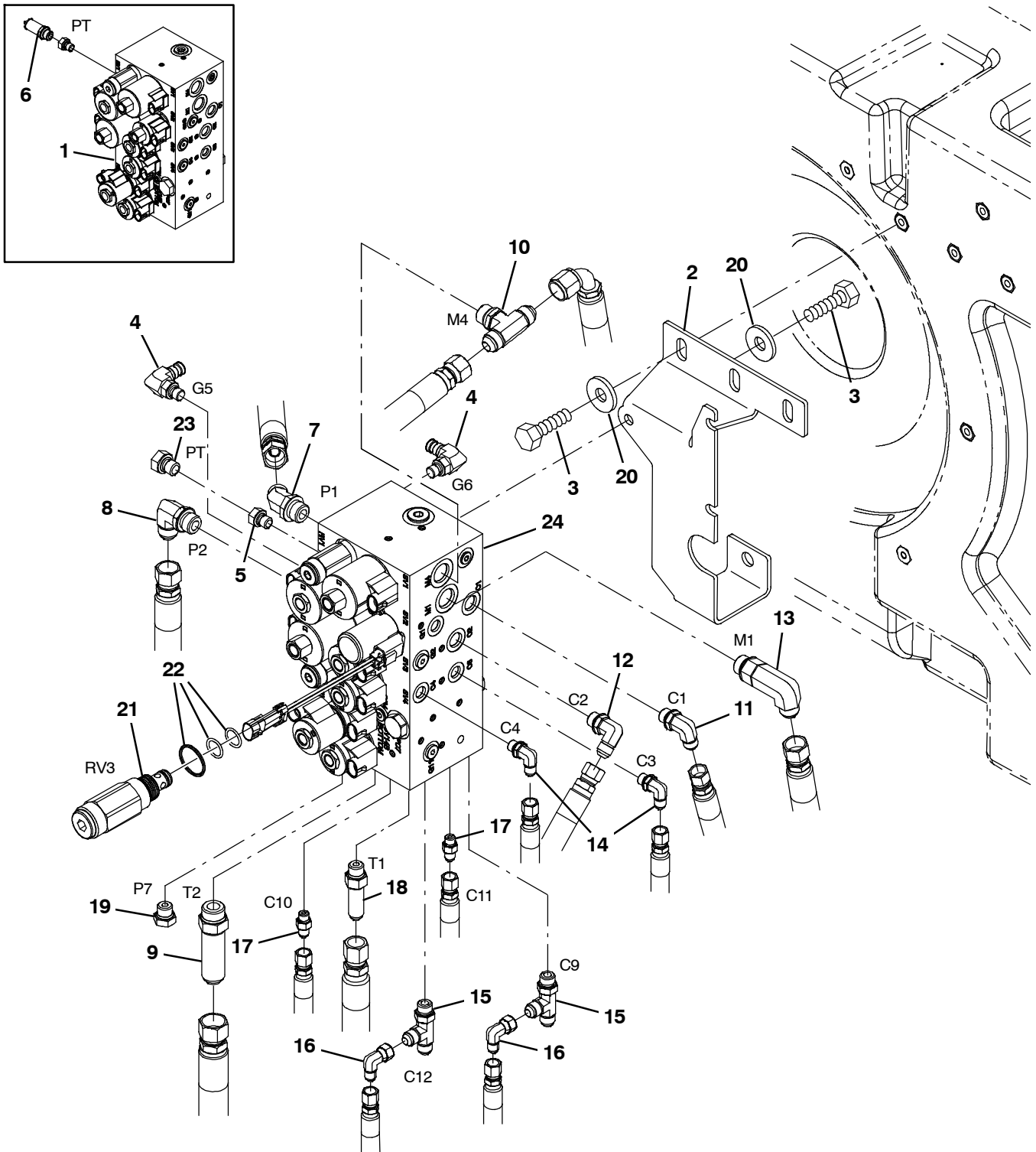


Fig. 76 - Hydraulic Valve Group

Ref.	Part No.	Serial Number	Description	Qty.	
1	1038566	(000000- 004113 )	Valve, Hyd, Solenoid, 12vdc (See Breakdowns)	1	
2	1040339	(000000- )	Bracket, Mtg, Valve, Hyd	1	
3	09740	(000000- )	Screw, Hex, M8 X 1.25 X 20, Ss	7	
4	395974	(000000- )	Fitting, Hyd, E90, Om04/Qm04	2	
5	9000990	(000000- )	Fitting, Hyd, Str, Om04/Pf04	1	
6	1037336	(000000- 001395 )	Sensor, Hyd, 3000 Psi (Replaced by 9007155)	1	
7	42226	(000000- )	Fitting, Hyd, E45, Jm08/Om08	1	
8	69173	(000000- )	Fitting, Hyd, E90, Jm08/Om08, Long	1	
9	1040876	(000000- )	Fitting, Hyd, Str, Jm10/Om10, Long	1	
10	49933	(000000- )	Fitting, Hyd, Tee, Jm08/Jm08/Om08, Br	1	
11	56820	(000000- )	Fitting, Hyd, E90, Jm06/Om06	1	
12	71727	(000000- )	Fitting, Hyd, E90, Jm06/Om06, Long	1	
13	69173	(000000- )	Fitting, Hyd, E90, Jm08/Om08, Long	1	
14	77097	(000000- )	Fitting, Hyd, E90, Jm04/Om04	2	
15	34390	(000000- )	Fitting, Hyd, Tee, Jm04/Jm04/Om04, Run	2	
16	39210	(000000- )	Fitting, Hyd, E90, Jf04/Jm04	2	
17	55586	(000000- )	Fitting, Hyd, Str, Jm04/Om04	2	
18	59577	(000000- )	Fitting, Hyd, Str, Jm06/Om06, Long	1	
19	46482	(000000- )	Fitting, Hyd, Plug, Om06	1	
20	1017218	(000000- )	Washer, Flat, 0.32B 1.00D .12, Ss	1	
▽	21	1043459	(000000- )	Valve, Relief, 1100 Psi	1
▲	22	373647	(000000- )	Seal Kit, Cartridge	1
	23	33812	(001396- )	Fitting, Hyd, Plug, Om04	1
	24	1072995	(004114- )	Valve, Cntrl, Hyd, Solenoid, 12vdc 10gpm (See Break-downs)	1

## Fig. 77 - GM Electrical Schematic (00000-001544)

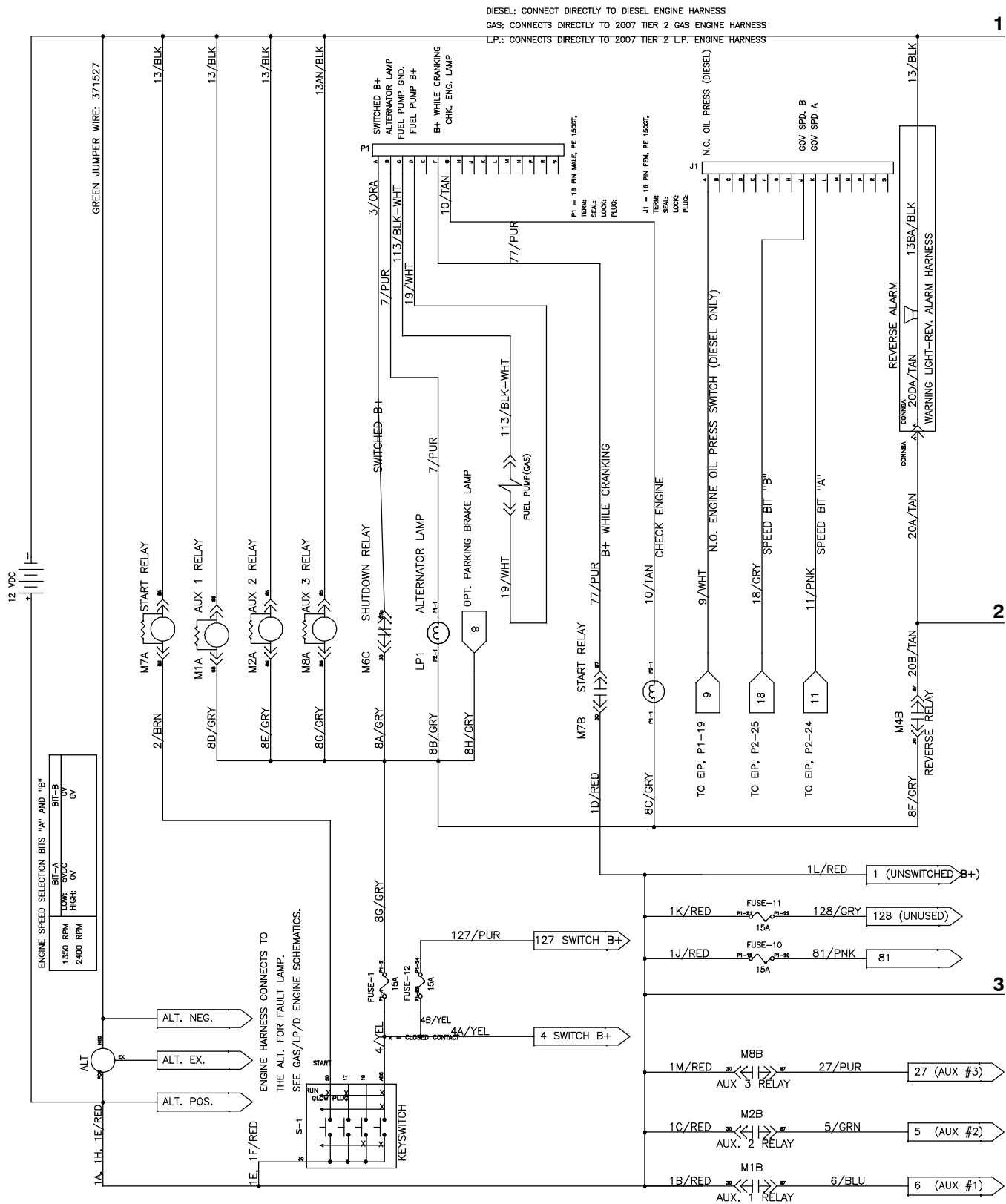
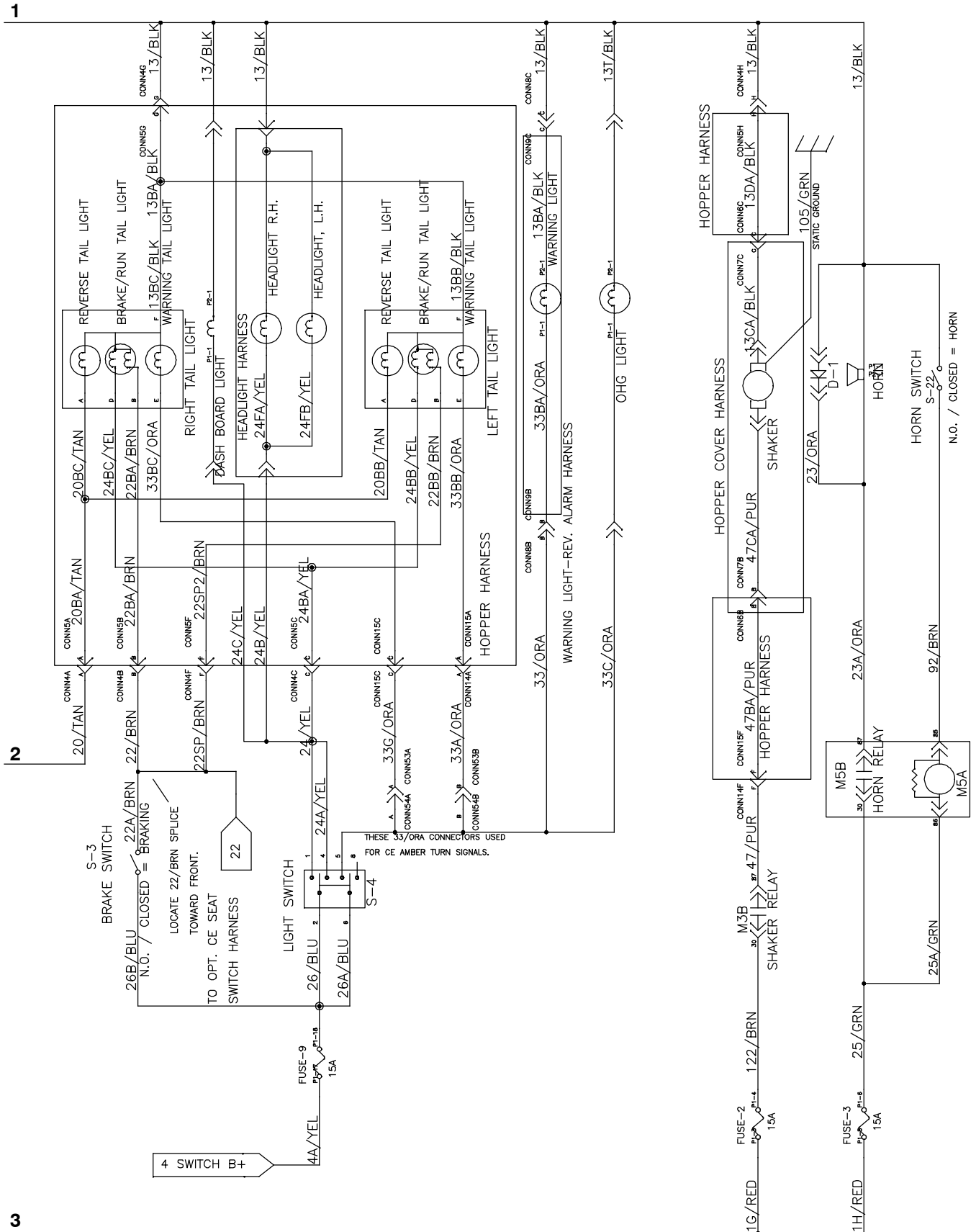
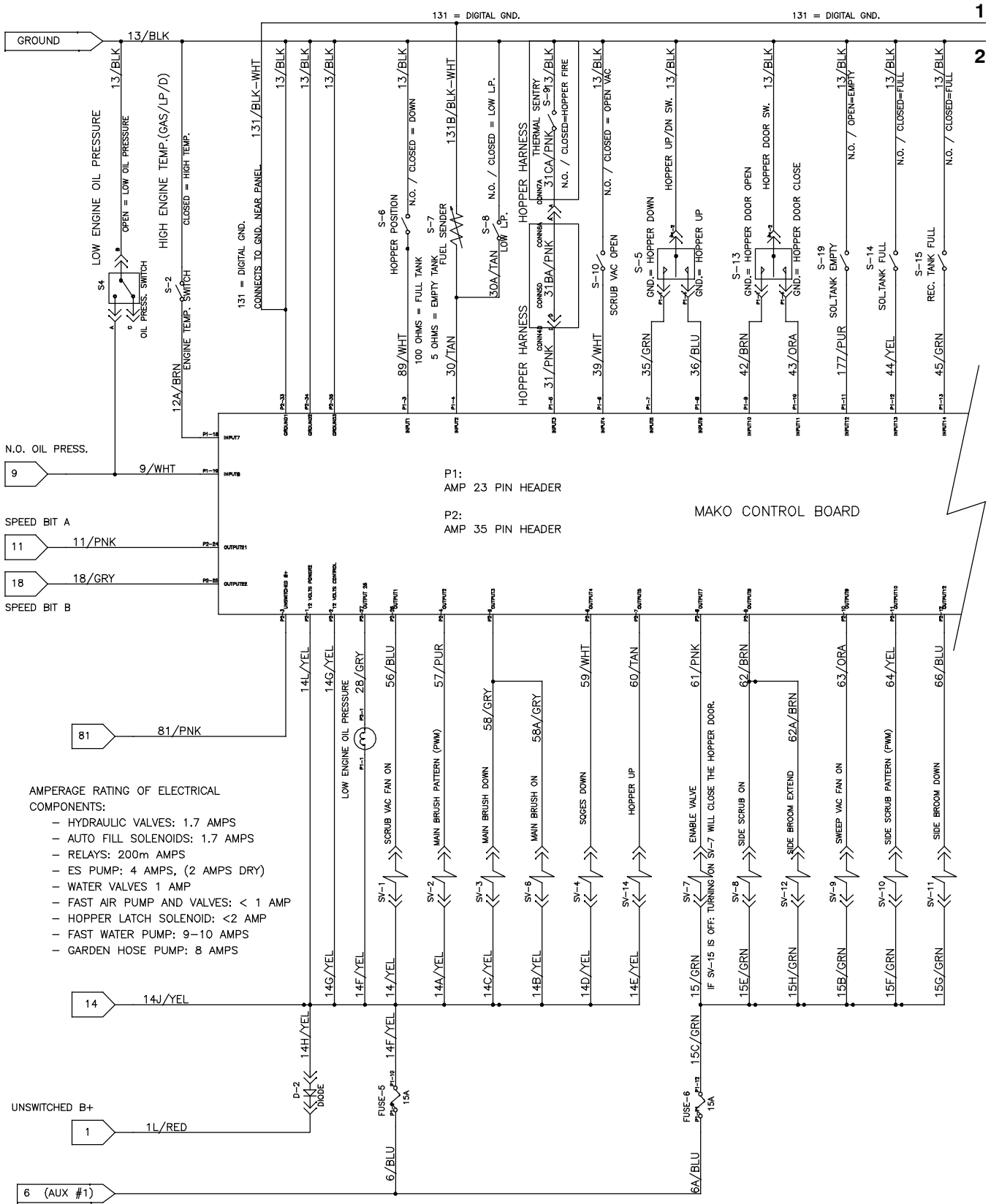


Fig. 77 - GM Electrical Schematic (00000-001544)



3

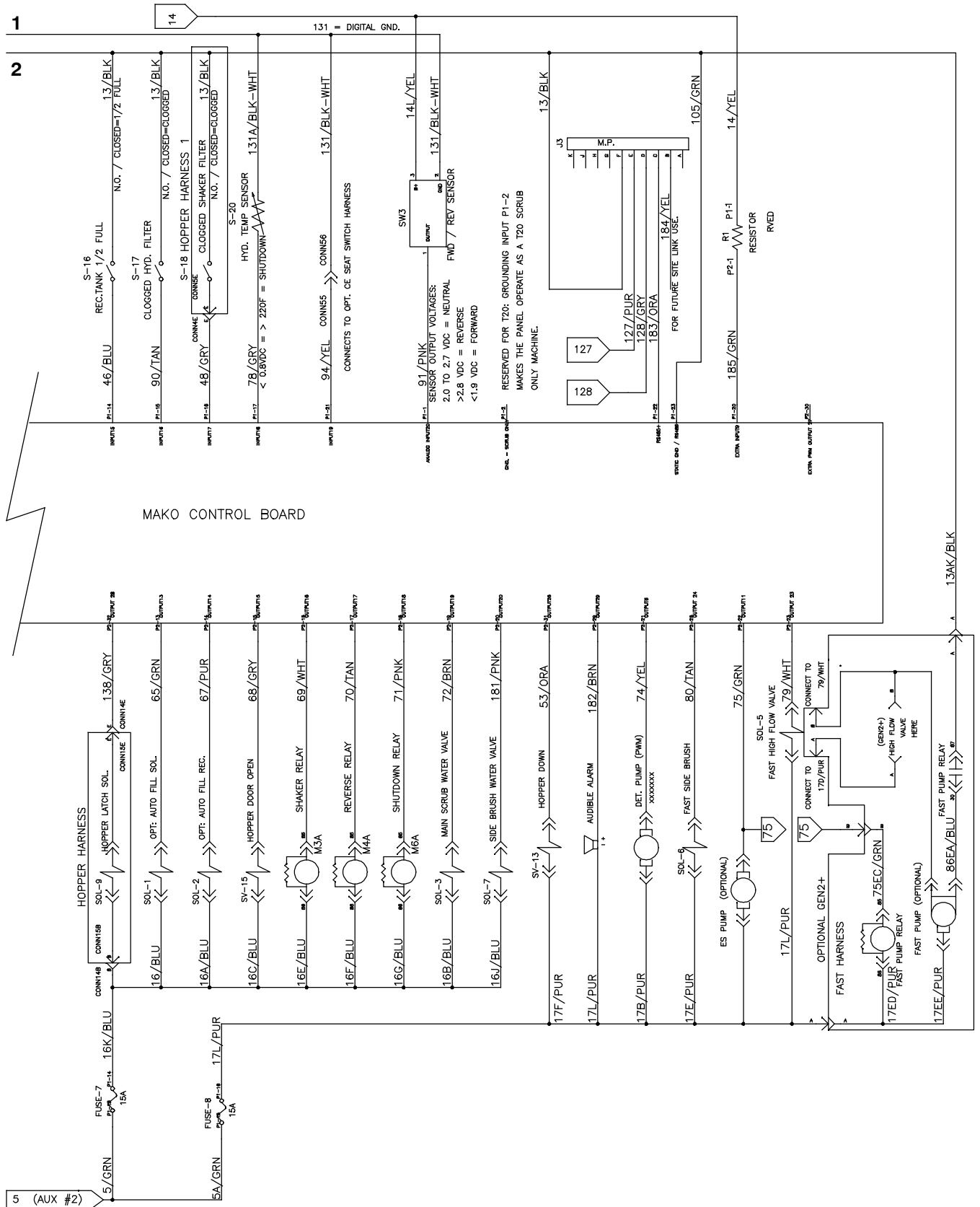
## Fig. 77 - GM Electrical Schematic (00000-001544)



1033626 - 354727



Fig. 77 - GM Electrical Schematic (00000-001544)



## Fig. 77 - GM Electrical Schematic (000000-001544)

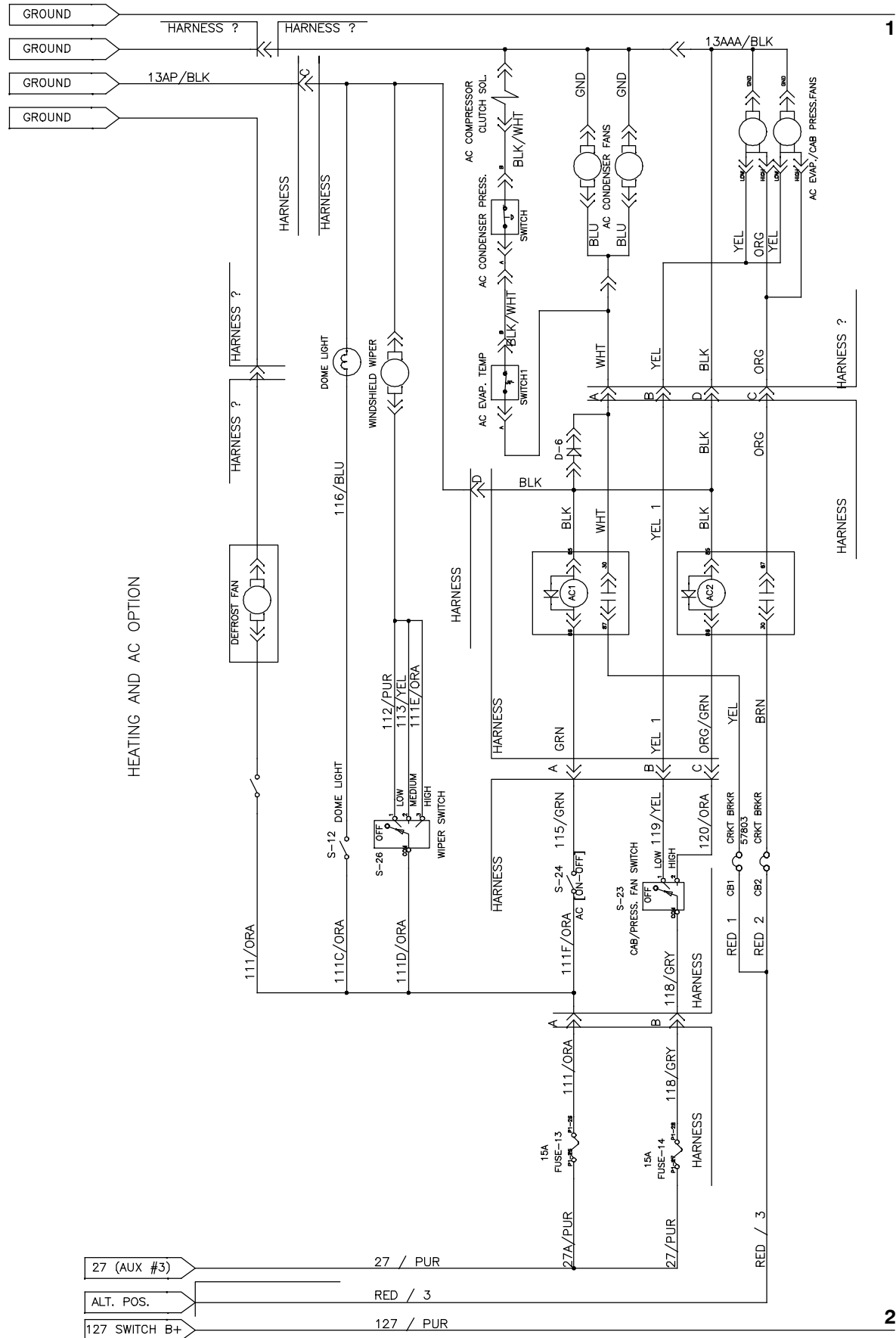
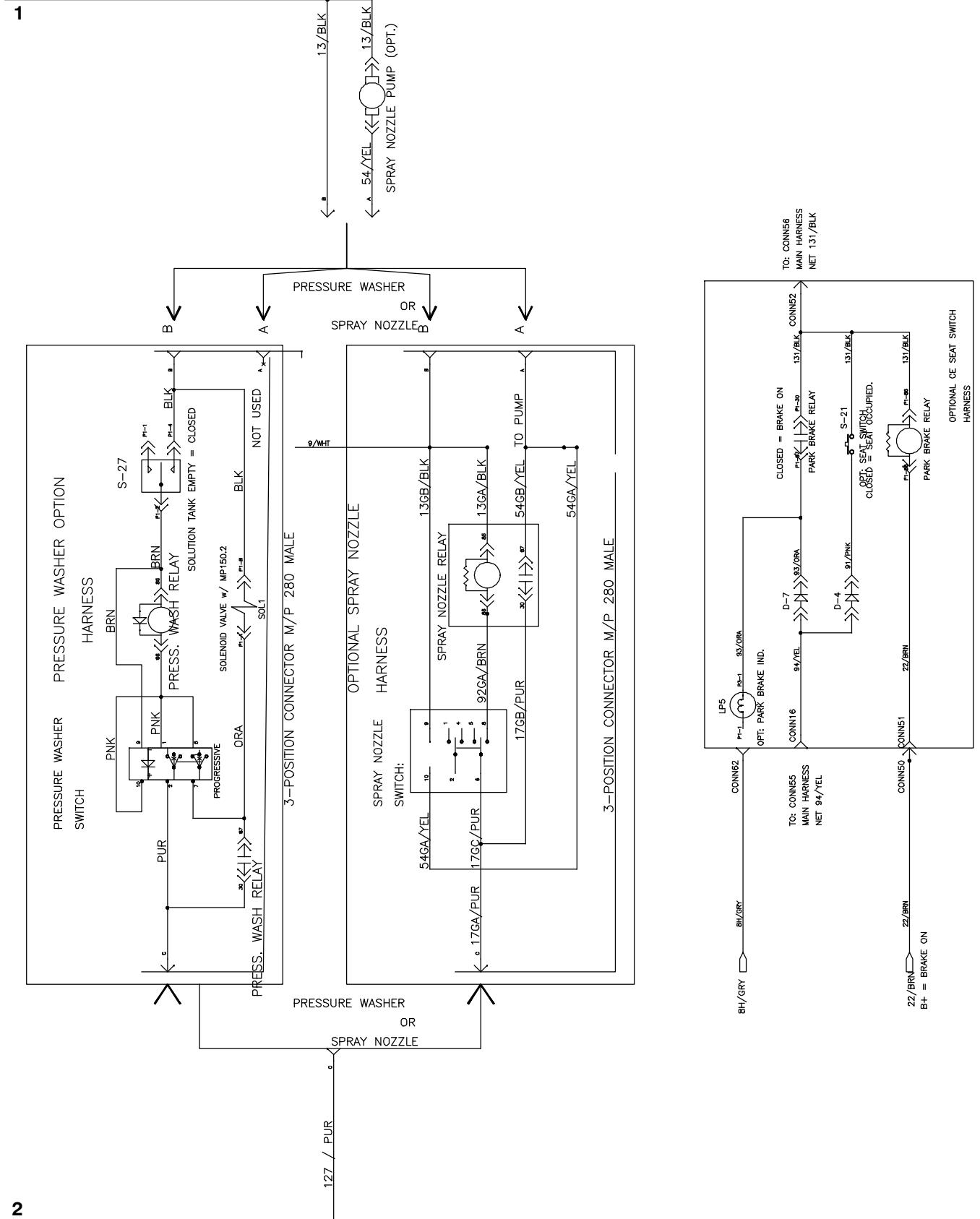
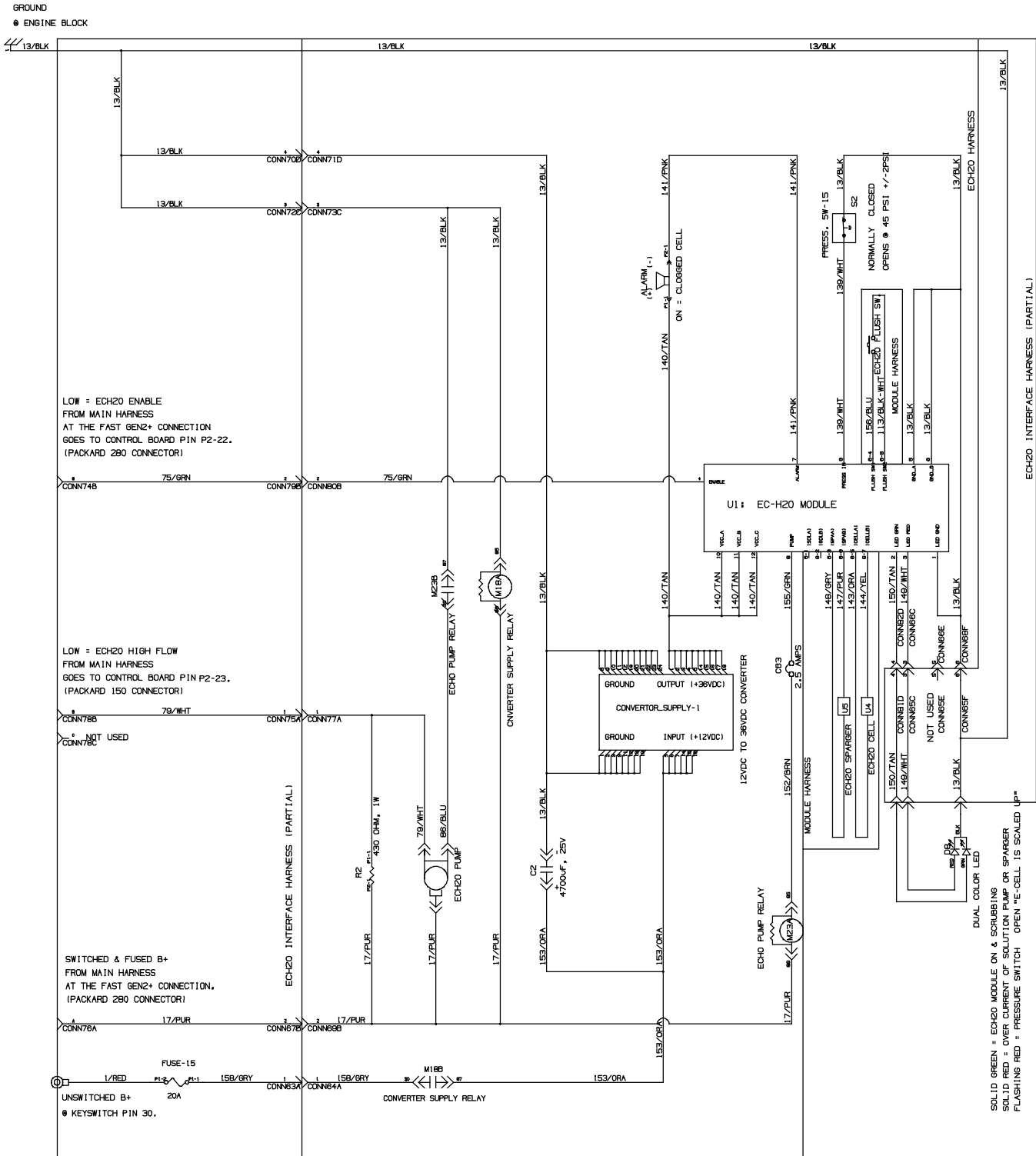


Fig. 77 - GM Electrical Schematic (00000-001544)



1033626 - 354727

## Fig. 77 - GM Electrical Schematic (000000-001544)



ECH2O OPTION

1033626 - 354727



Fig. 78 - GM Electrical Schematic (001545-003999)

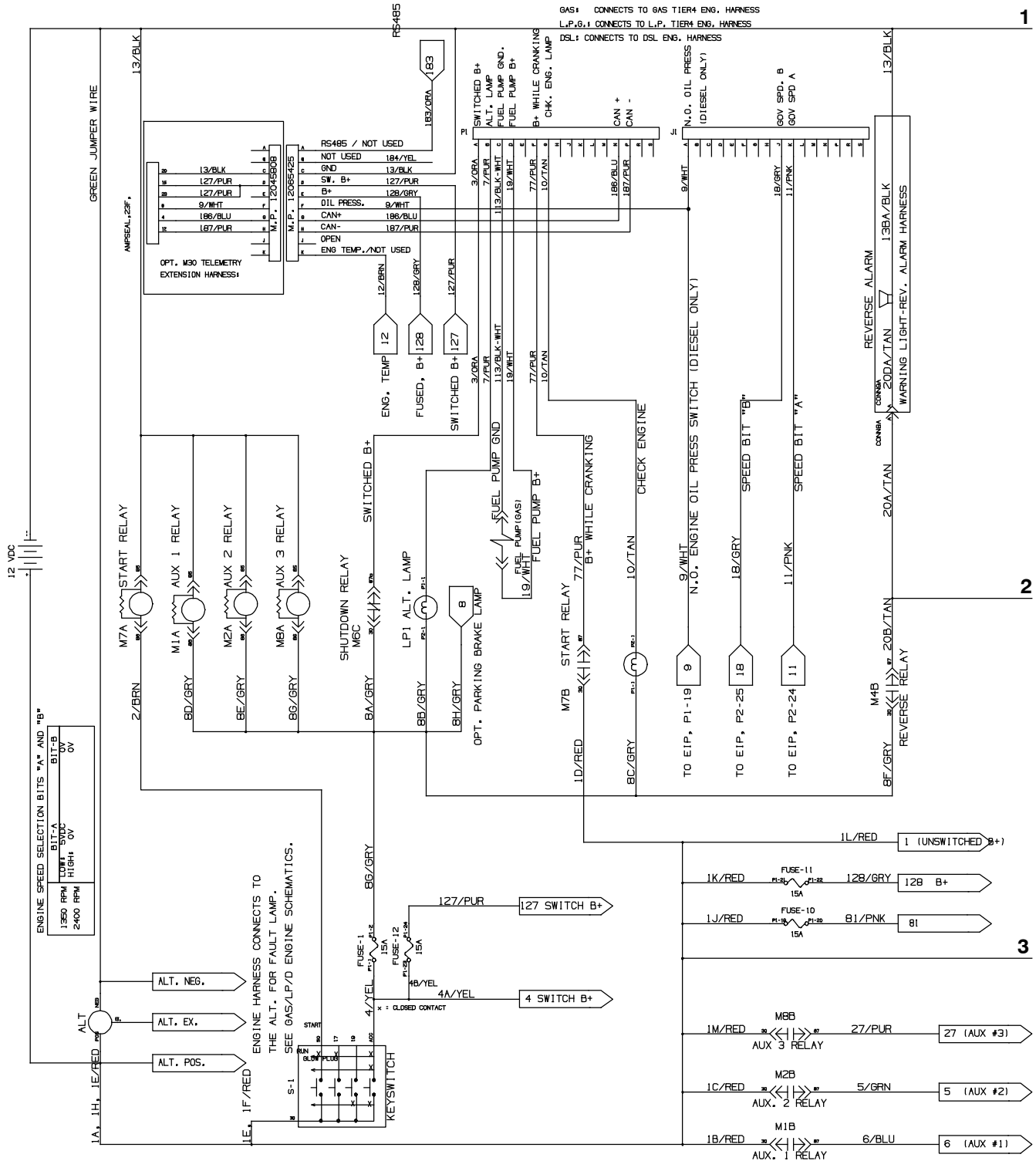
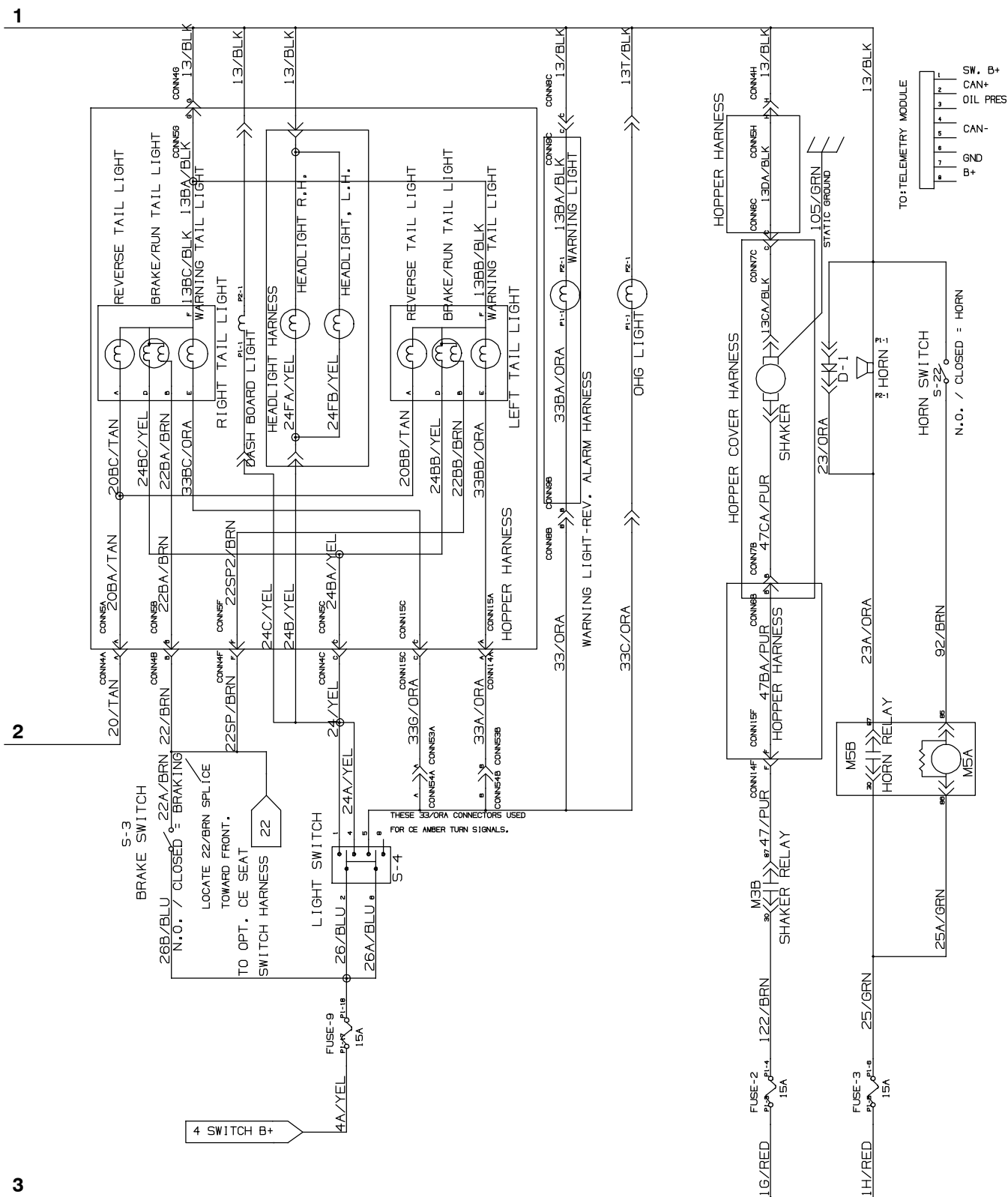


Fig. 78 - GM Electrical Schematic (001545-003999)



**Fig. 78 - GM Electrical Schematic (001545-003999)**

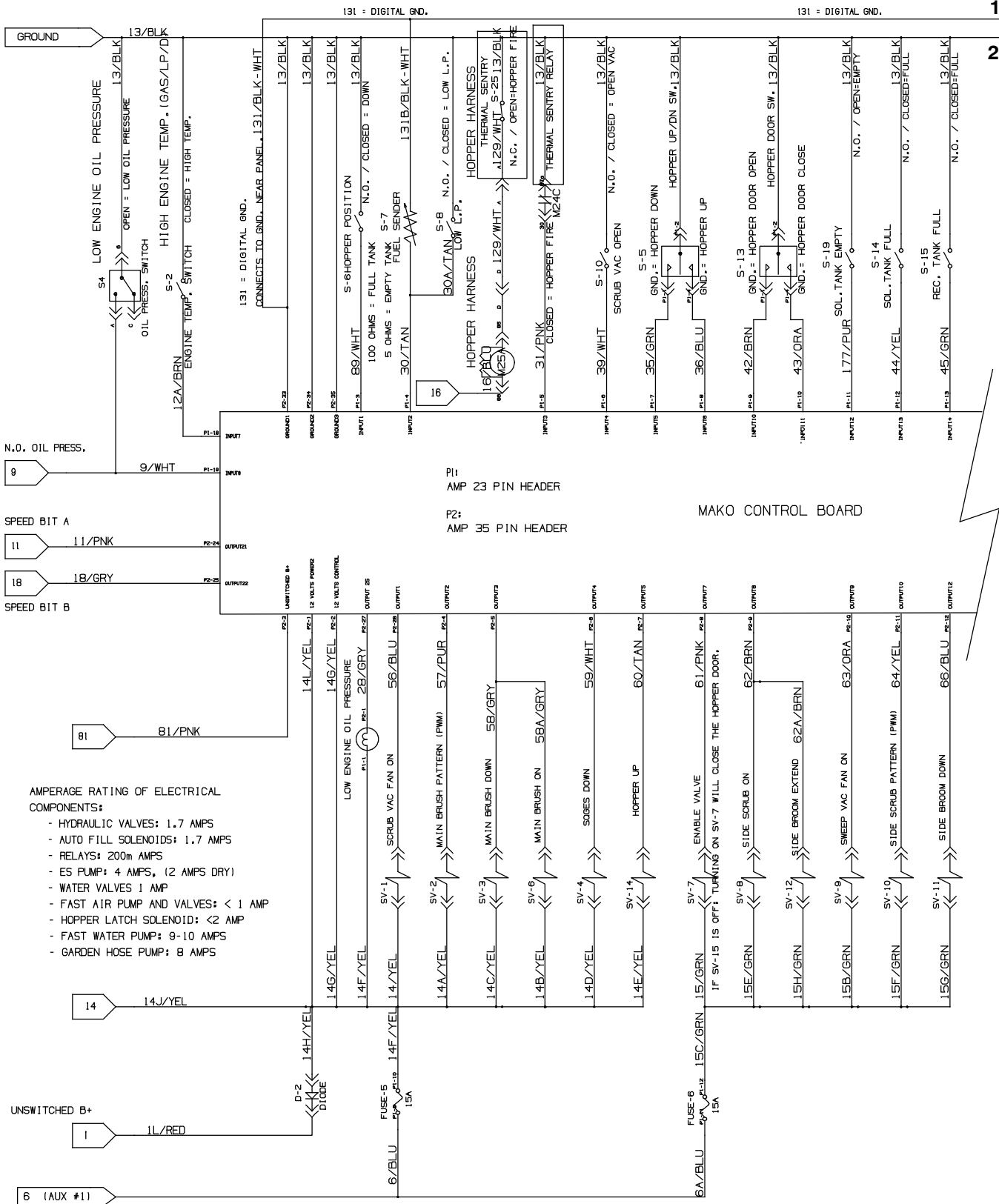
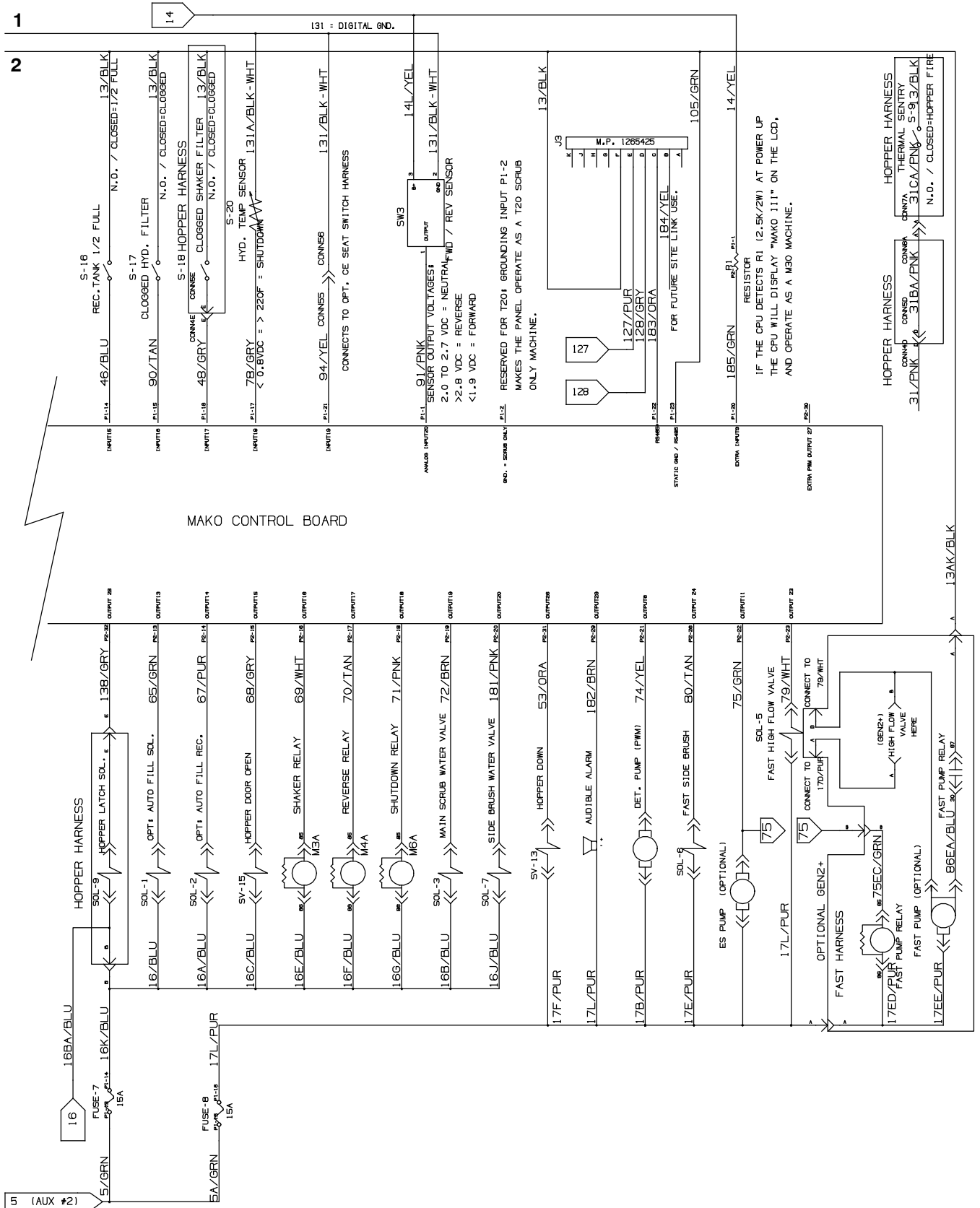
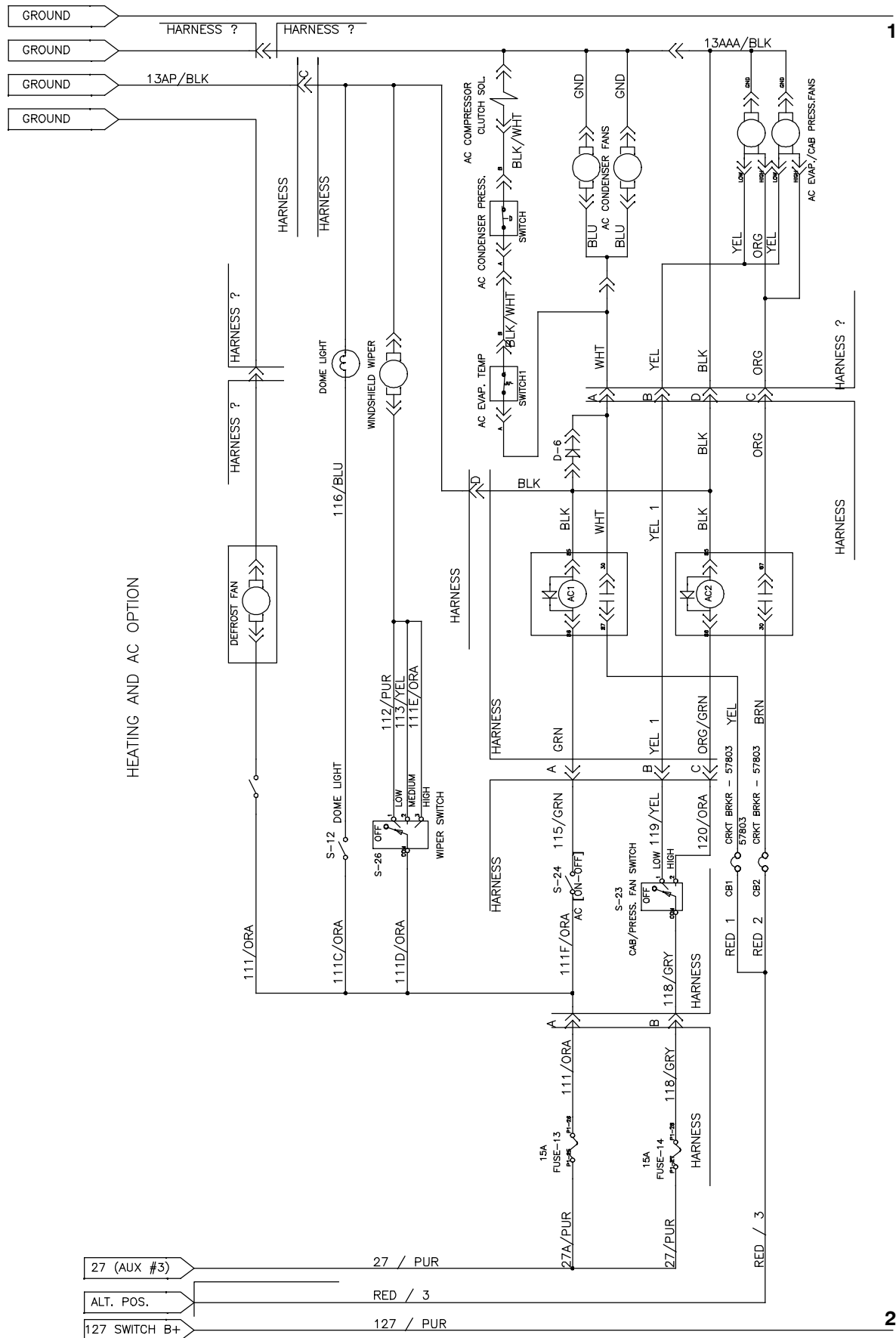




Fig. 78 - GM Electrical Schematic (001545-003999)



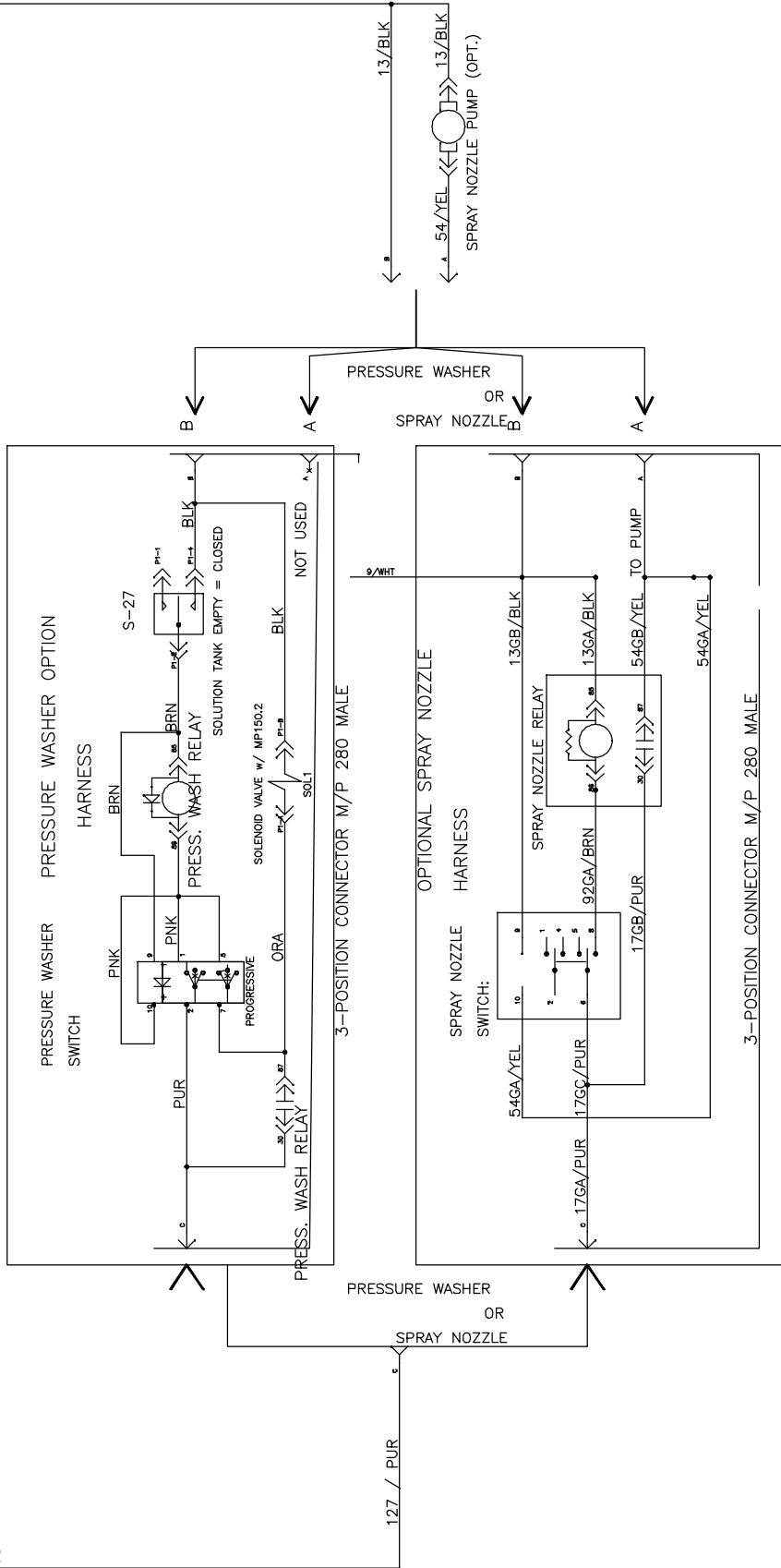
**Fig. 78 - GM Electrical Schematic (001545-003999)**



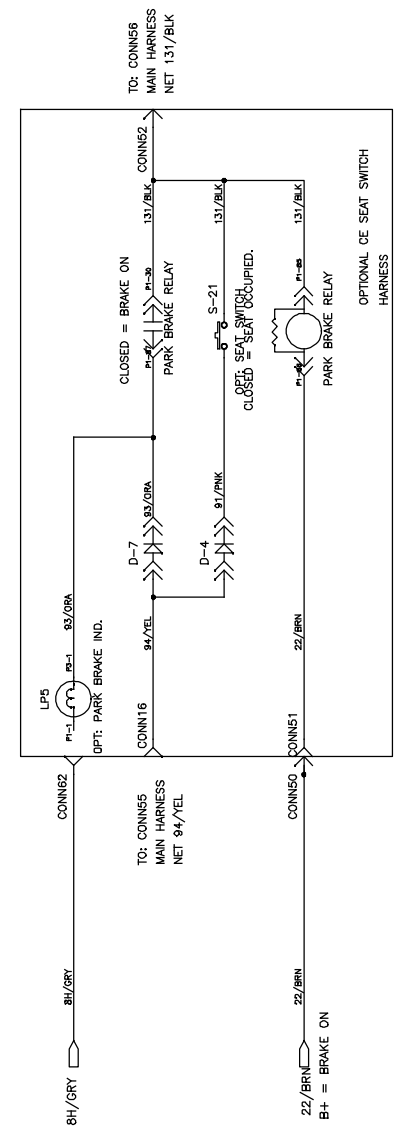
1033626 - 354727

Fig. 78 - GM Electrical Schematic (001545-003999)

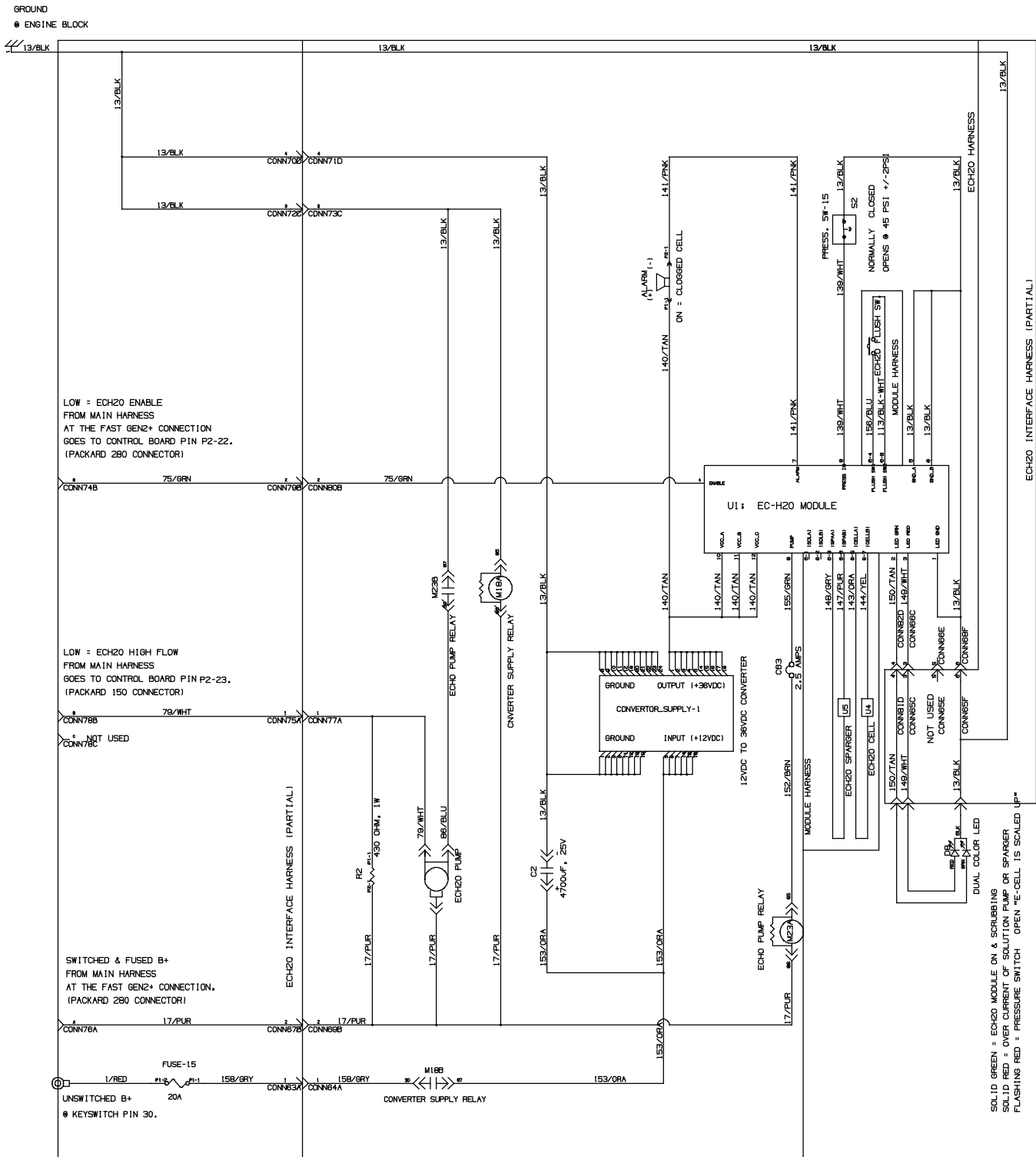
1



2



## Fig. 78 - GM Electrical Schematic (001545-003999)



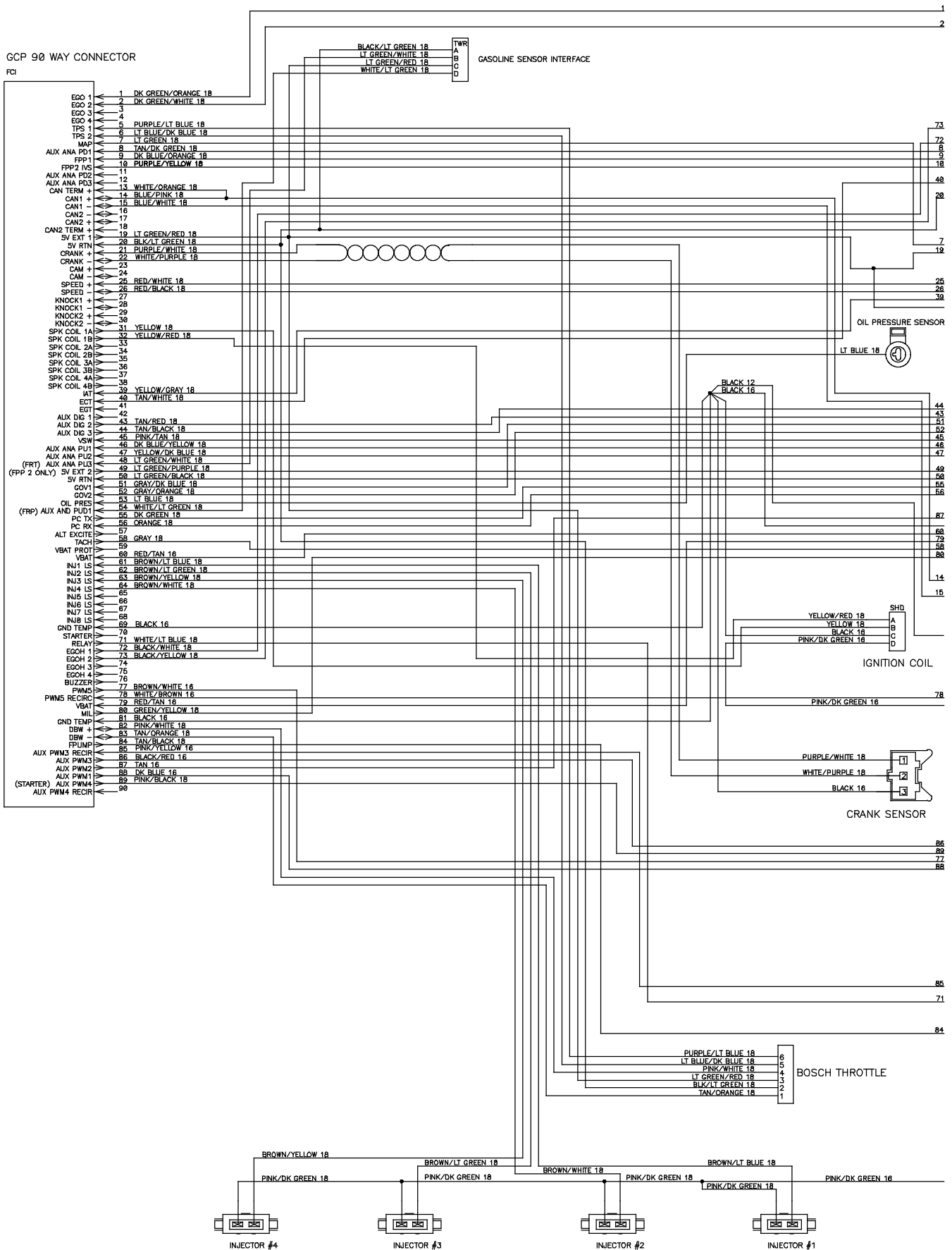
ECH2O OPTION

1033626 - 354727



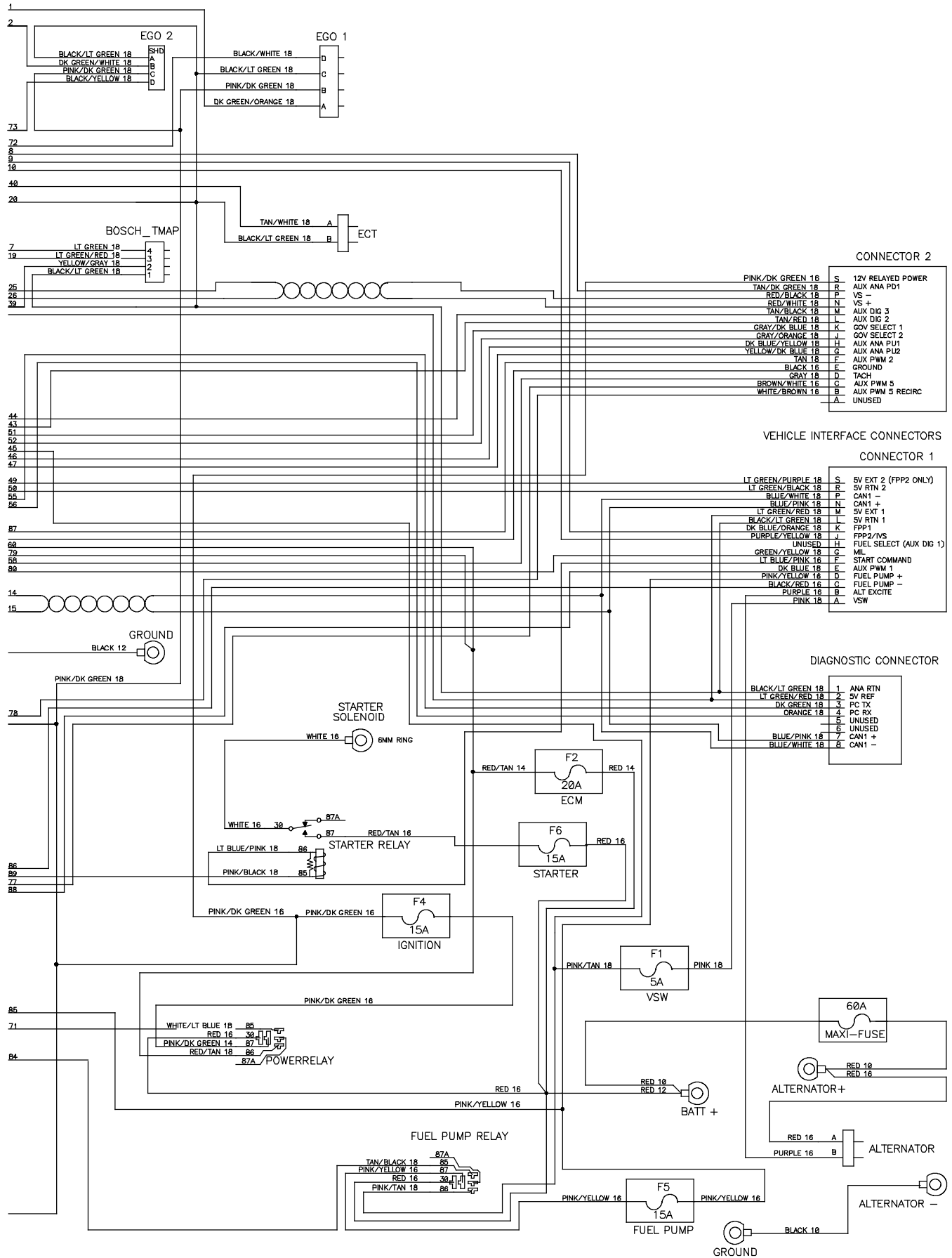
# STANDARD PARTS

Fig. 79 - GM Electrical Schematic, Gasoline Engine Harness (00000-001320)



384997 - 354495

## Fig. 79 - GM Electrical Schematic, Gasoline Engine Harness (000000-001320)



**CONNECTOR 2**

S	12V RELAYED POWER
R	AUX ANA PD1
F	VS -
N	VS +
M	AUX DIG 3
L	AUX DIG 2
K	GOV SELECT 1
J	GOV SELECT 2
H	AUX ANA PU1
G	AUX ANA PU2
F	AUX PWM 2
E	GROUND
D	TACH
C	AUX PWM 5
B	AUX PWM 5 RECIRC
A	UNUSED

**VEHICLE INTERFACE CONNECTORS**

**CONNECTOR 1**

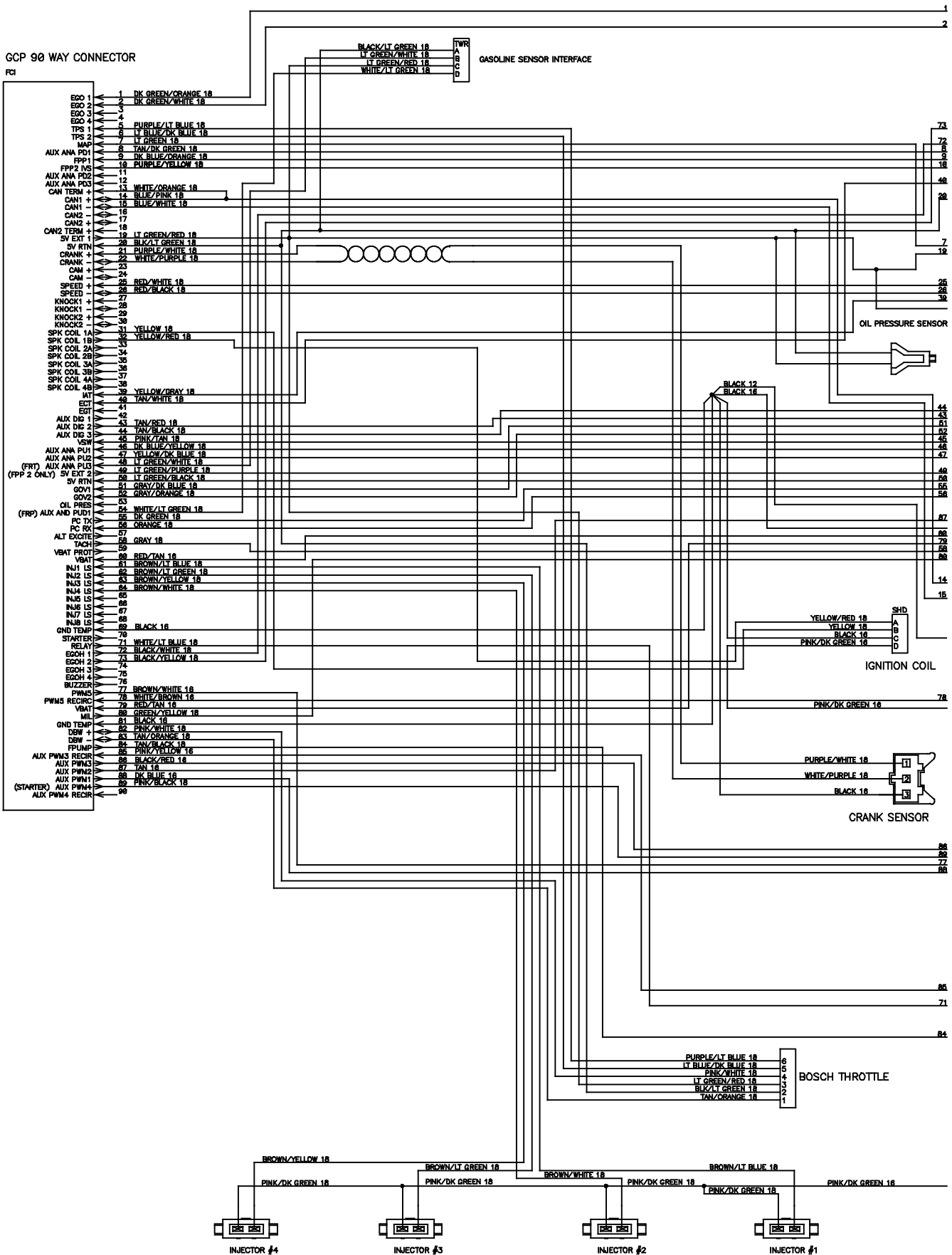
S	5V EXT 2 (FPP2 ONLY)
R	SV RTN 2
P	CAN1 -
N	CAN1 +
M	5V EXT 1
L	SV RTN 1
K	FPP1
J	FPP2/VS
H	FUEL SELECT (AUX DIG 1)
G	ML
F	START COMMAND
E	AUX PWM 1
D	FUEL PUMP +
C	FUEL PUMP -
B	ALT EXCITE
A	VSW

**DIAGNOSTIC CONNECTOR**

1	ANA RTN
2	5V REF
3	PC TX
4	PC RX
5	UNUSED
6	UNUSED
A	CAN1 +
B	CAN1 -

# STANDARD PARTS

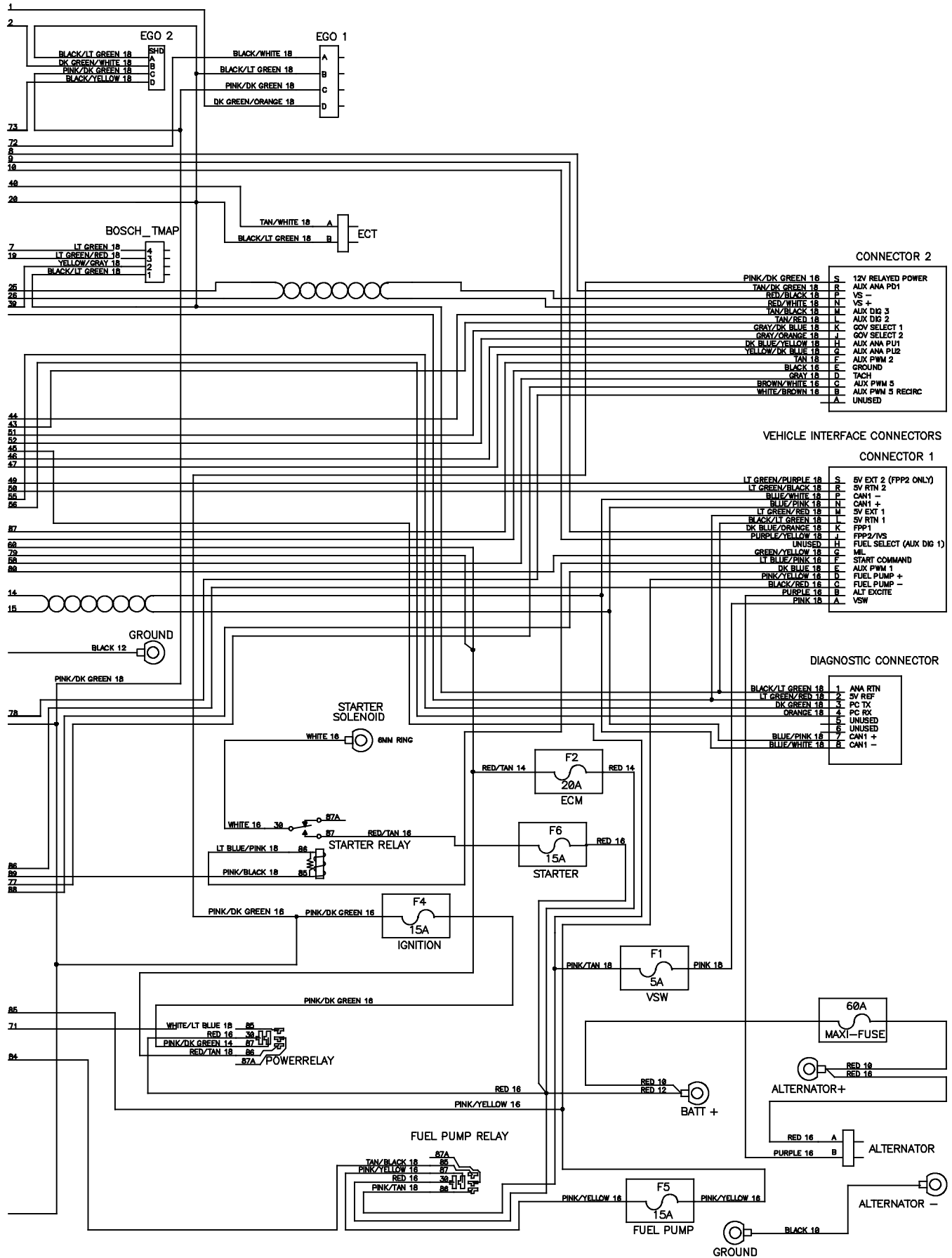
Fig. 80 - GM Electrical Schematic, Gas Engine Harness (001321-003999)



384997 - 354495

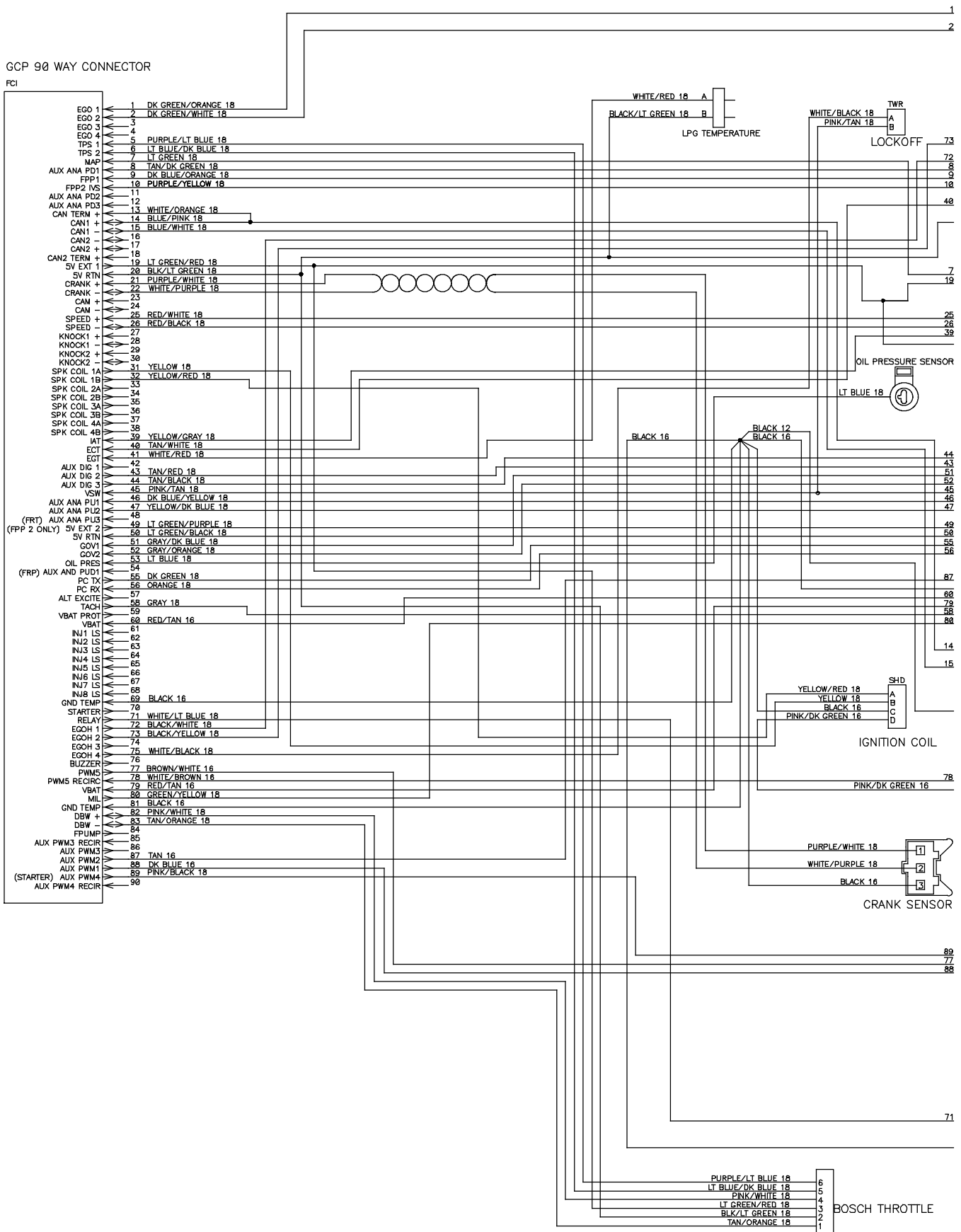


Fig. 80 - GM Electrical Schematic, Gas Engine Harness (001321-003999)



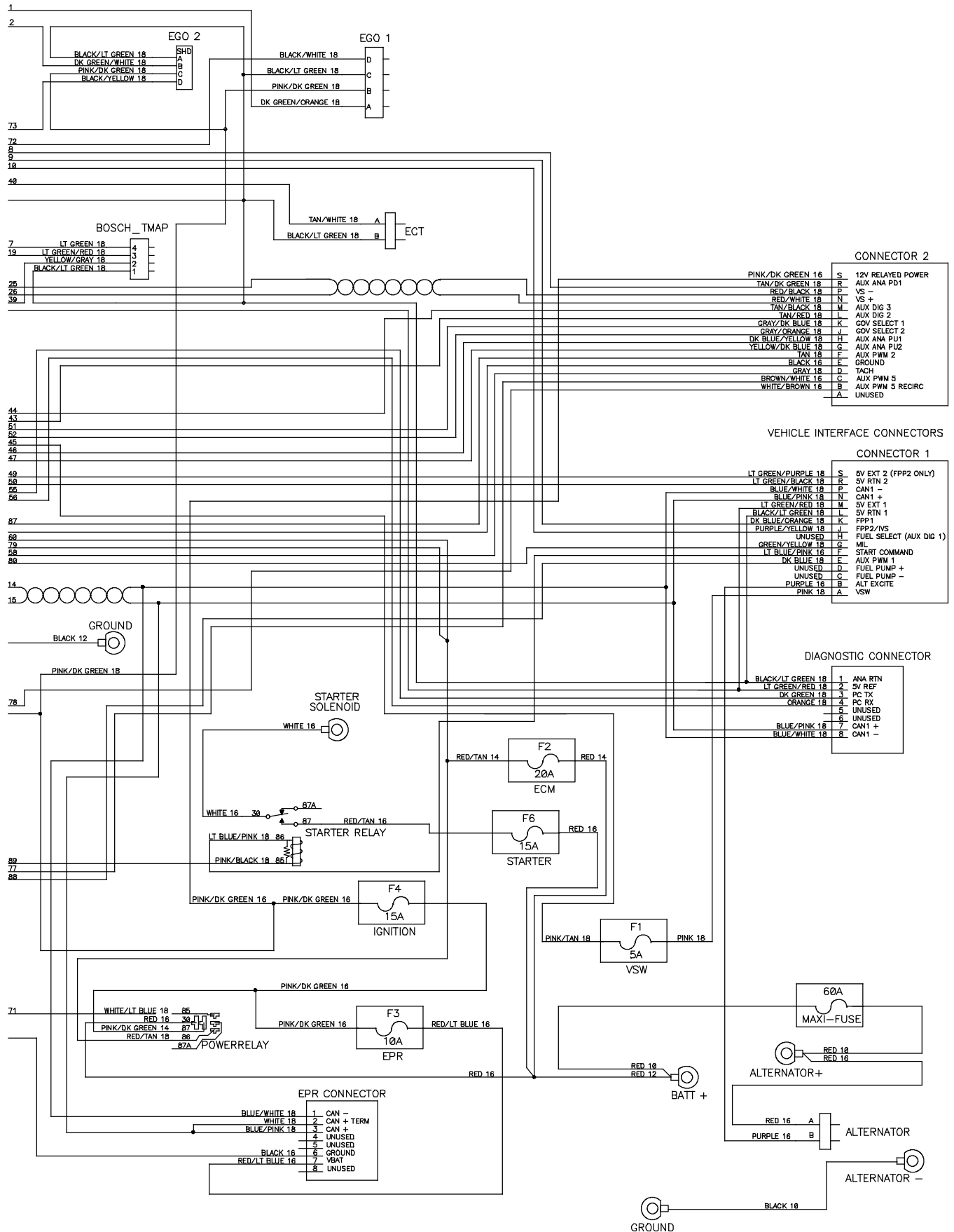
# STANDARD PARTS

**Fig. 81 - GM Electrical Schematic, LPG Engine Harness (000000-001320)**



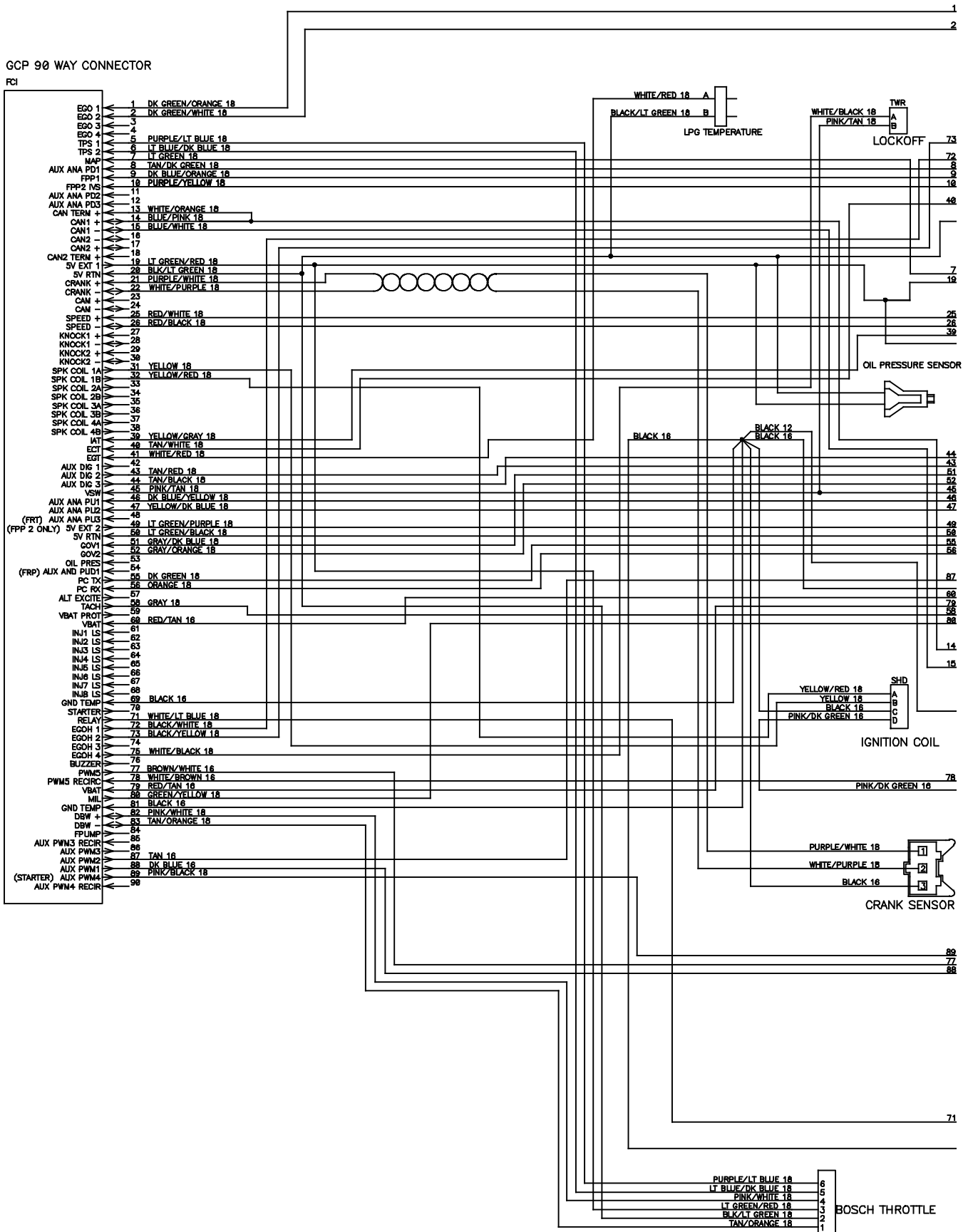
384990 - 354498

## Fig. 81 - GM Electrical Schematic, LPG Engine Harness (00000-001320)



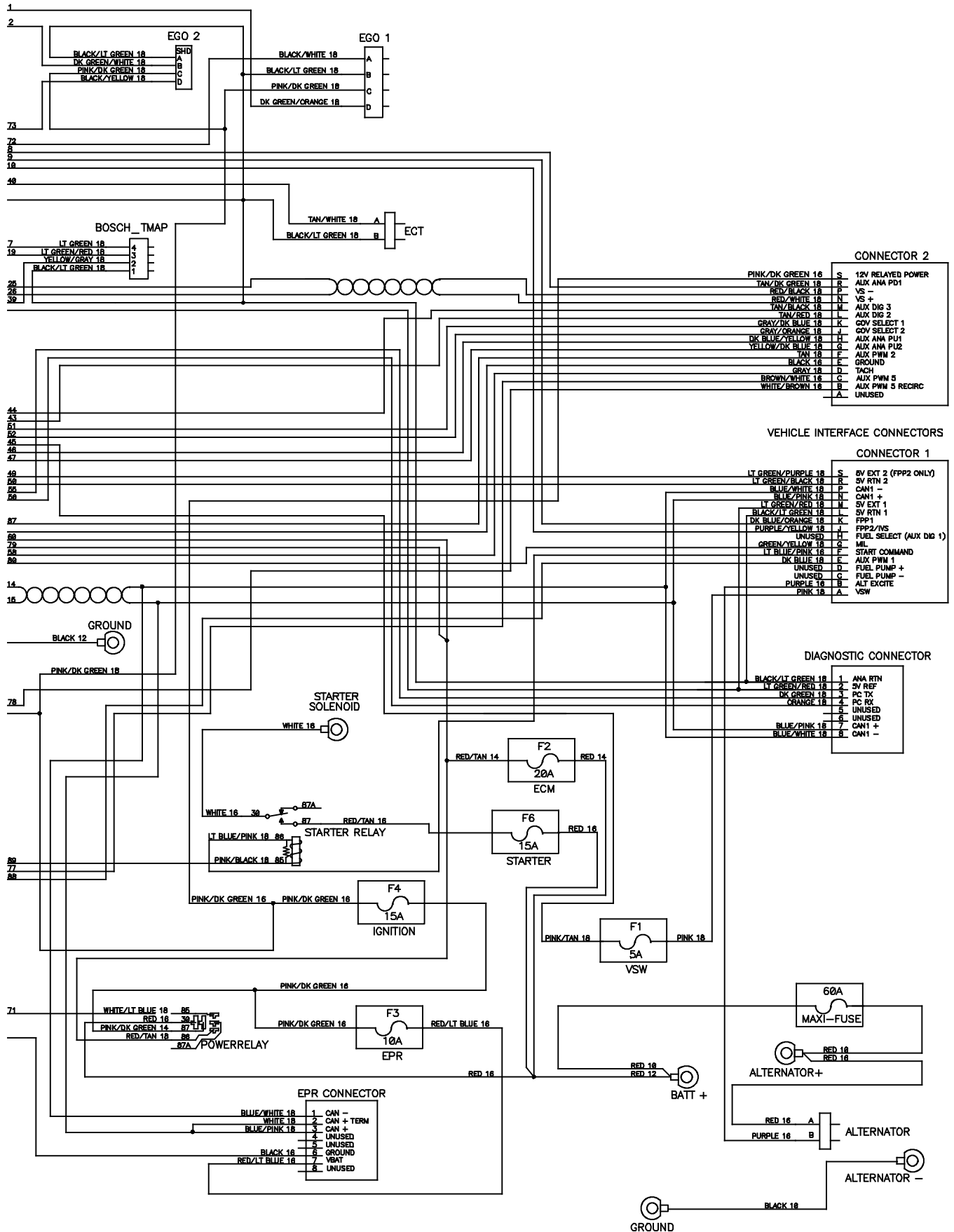
# STANDARD PARTS

Fig. 82 - GM Electrical Schematic, LPG Engine Harness (001321-003999)



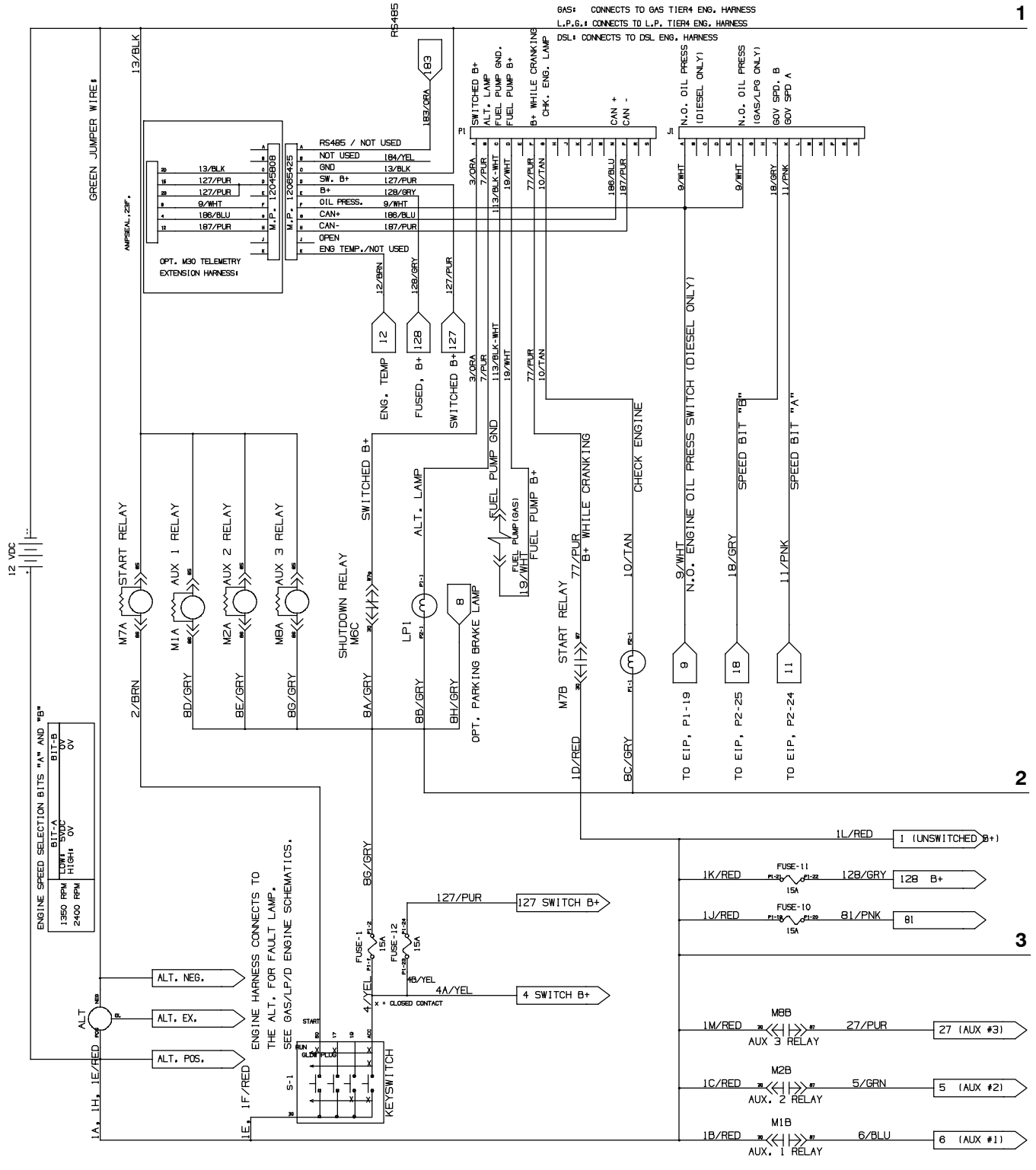
384990 - 354498

Fig. 82 - GM Electrical Schematic, LPG Engine Harness (001321 - 003999)



384990 - 354498

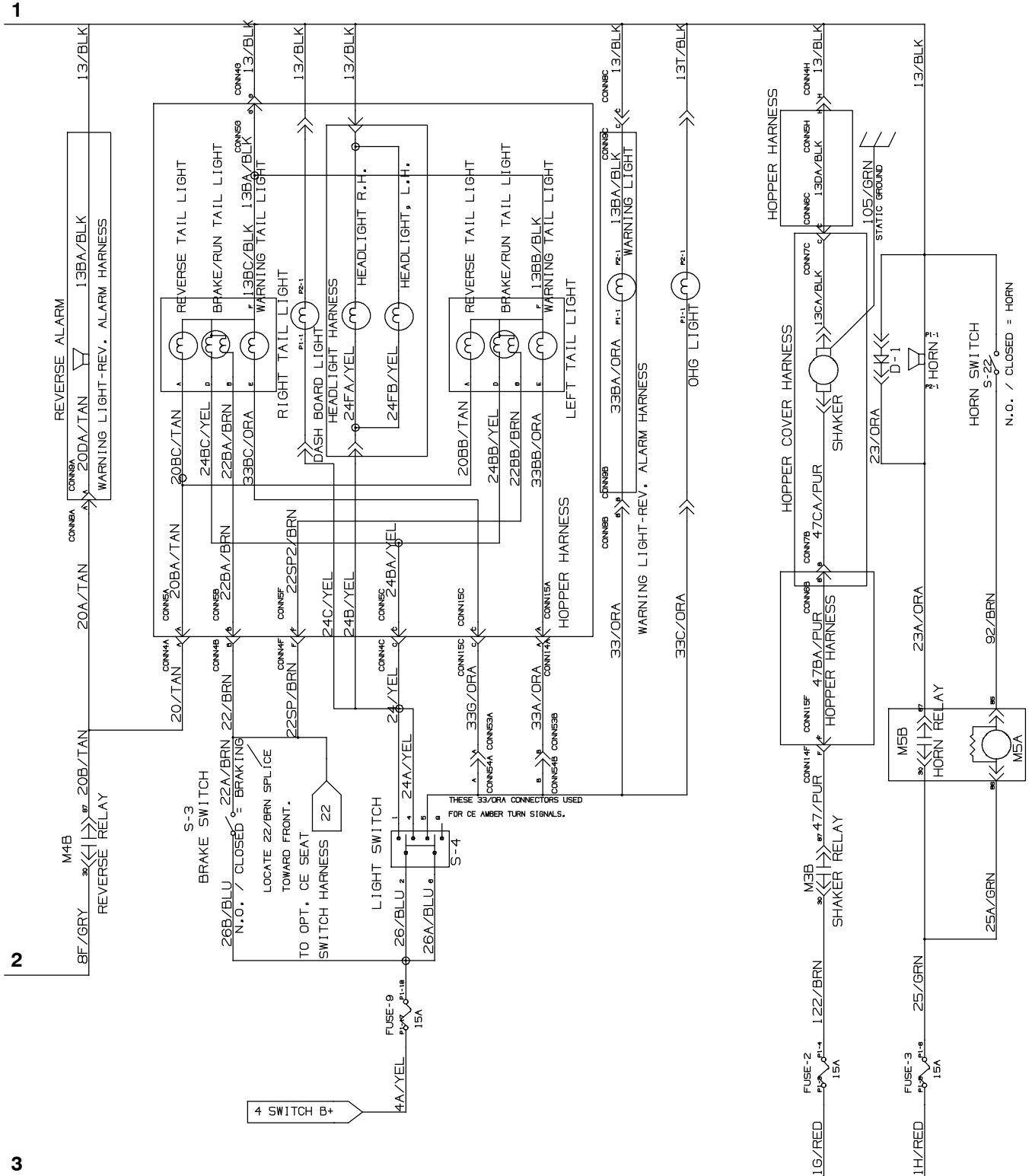
Fig. 83 - Mitsubishi Electrical Schematic (004000- )



1  
2  
3

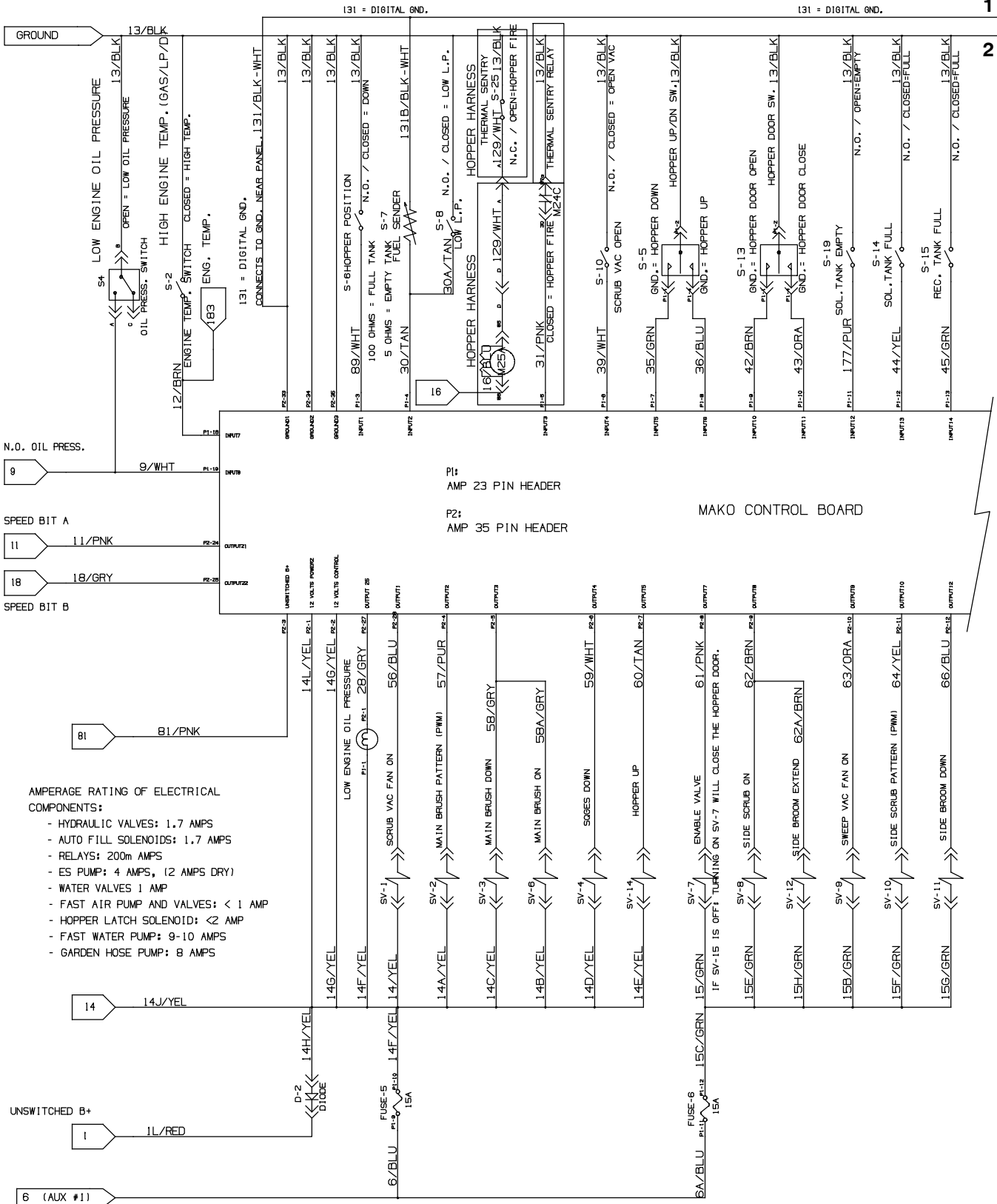
1033626 - 354727

Fig. 83 - Mitsubishi Electrical Schematic (004000- )



1033626 - 354727

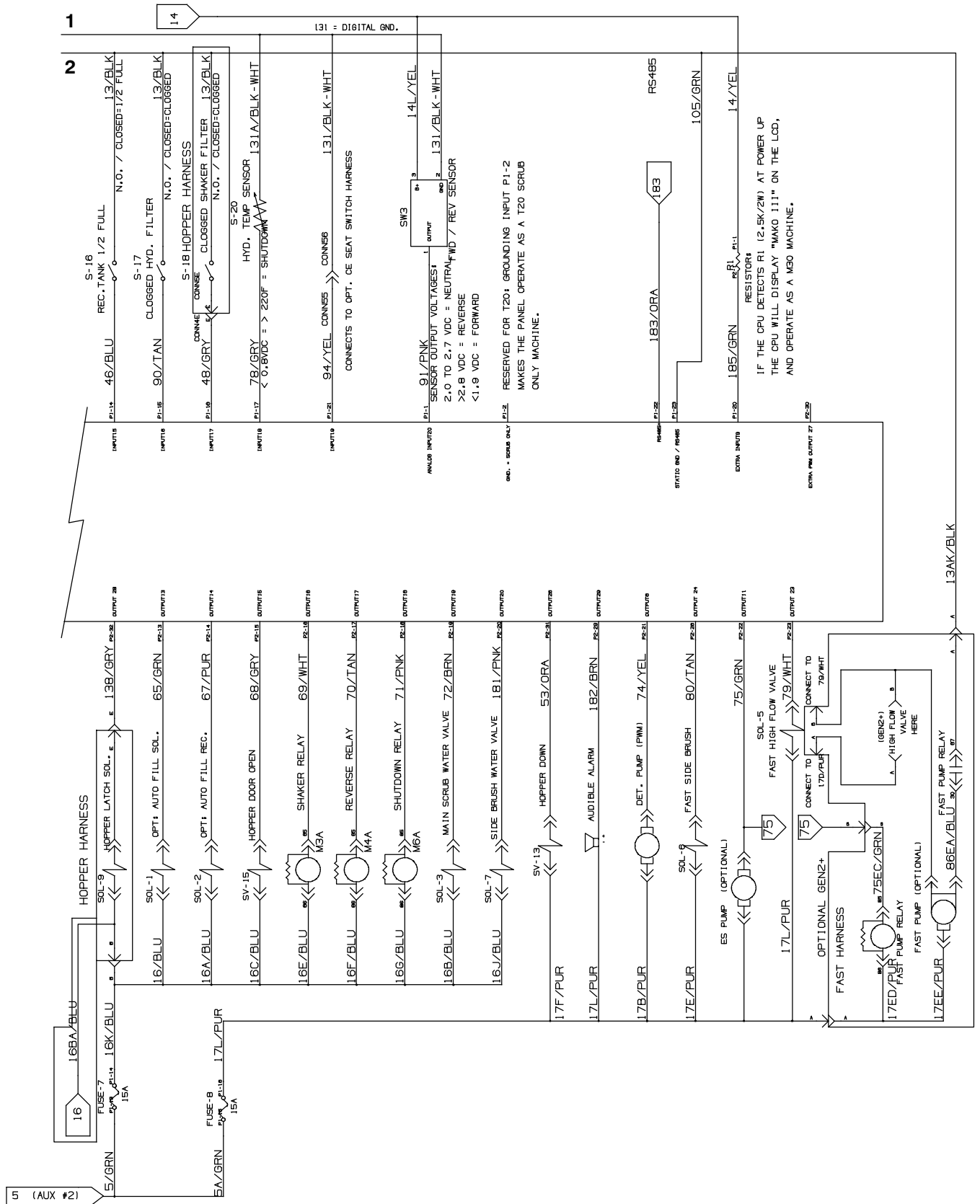
Fig. 83 - Mitsubishi Electrical Schematic (004000- )



1033626 - 354727



Fig. 83 - Mitsubishi Electrical Schematic (004000- )



1033626 - 354727

## Fig. 83 - Mitsubishi Electrical Schematic (004000-

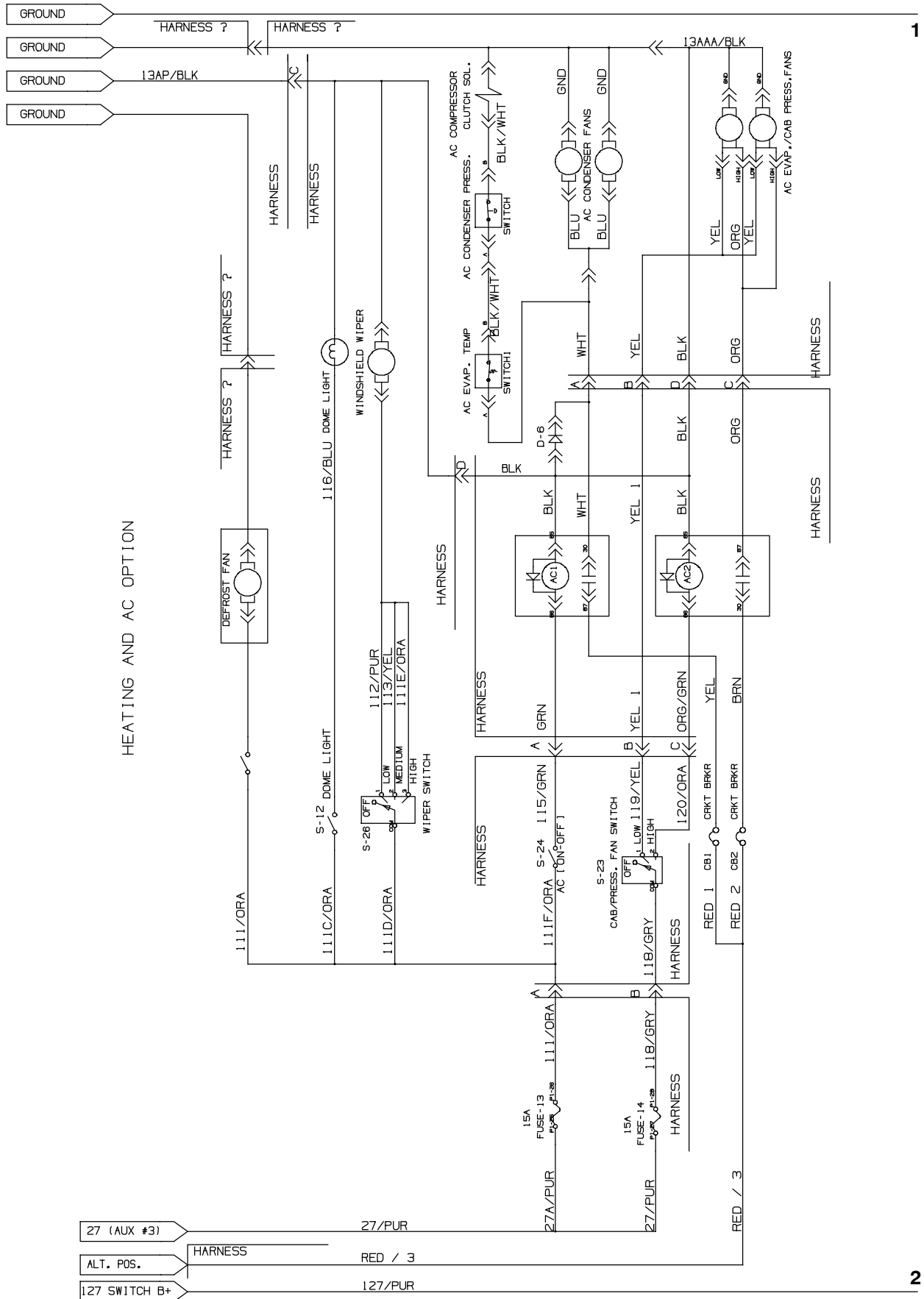
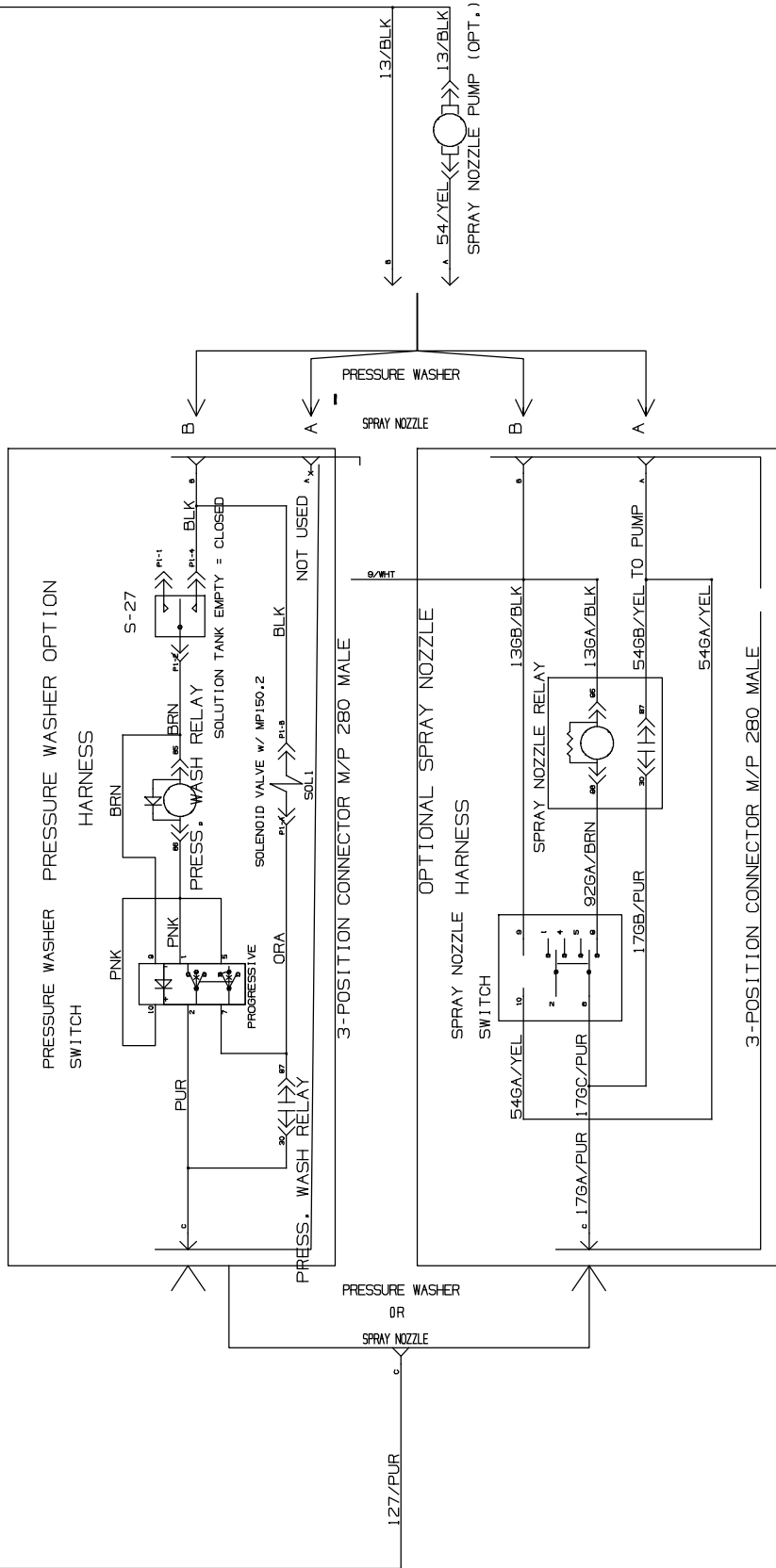
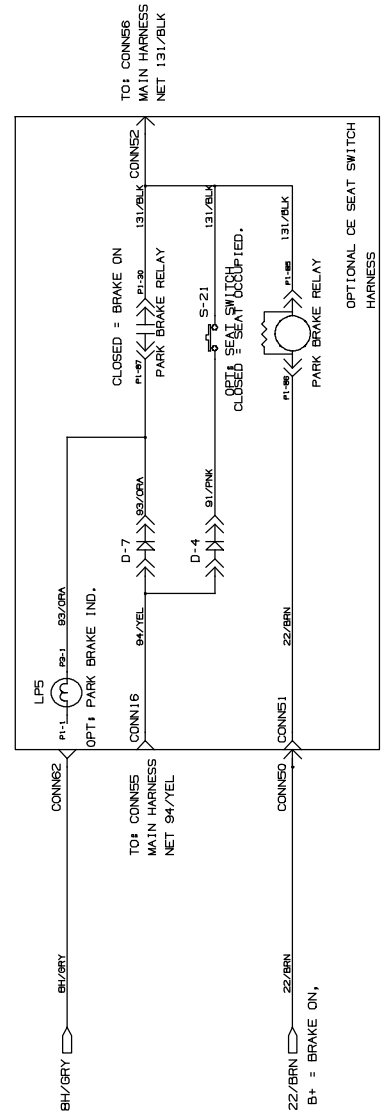


Fig. 83 - Mitsubishi Electrical Schematic (004000- )

1

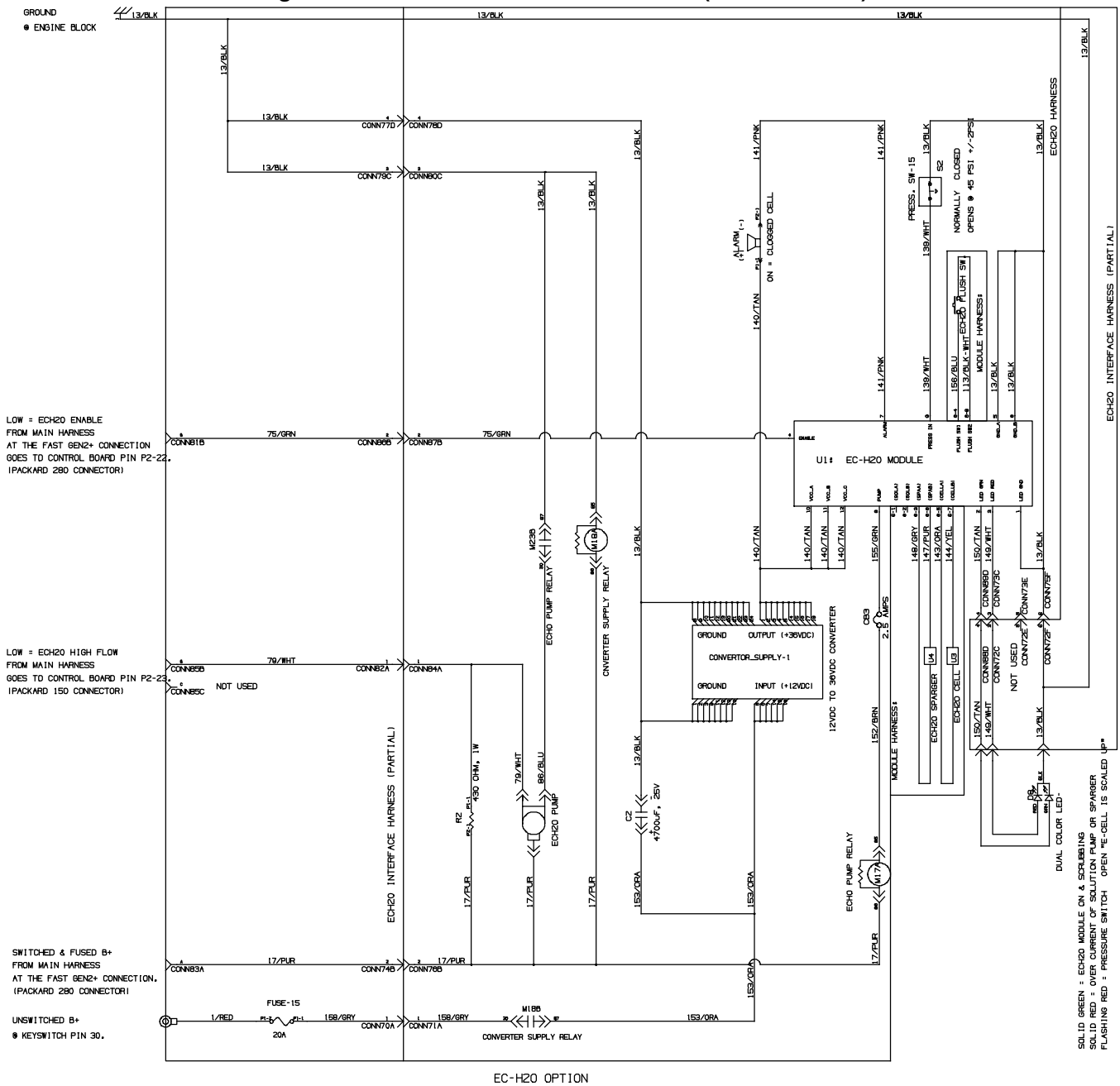


2



1033626 - 354727

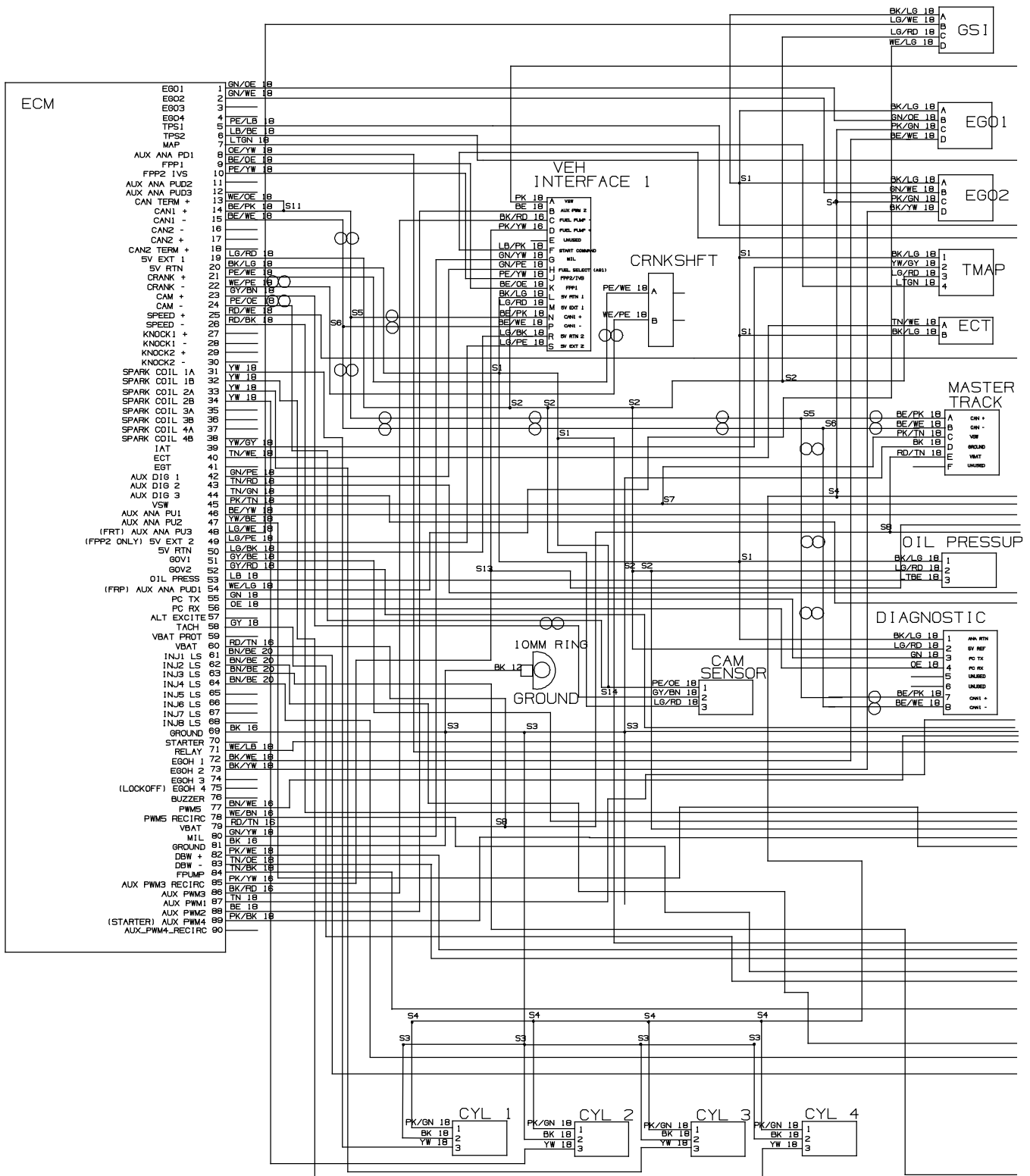
## Fig. 83 - Mitsubishi Electrical Schematic (004000- )



1033626 - 354727

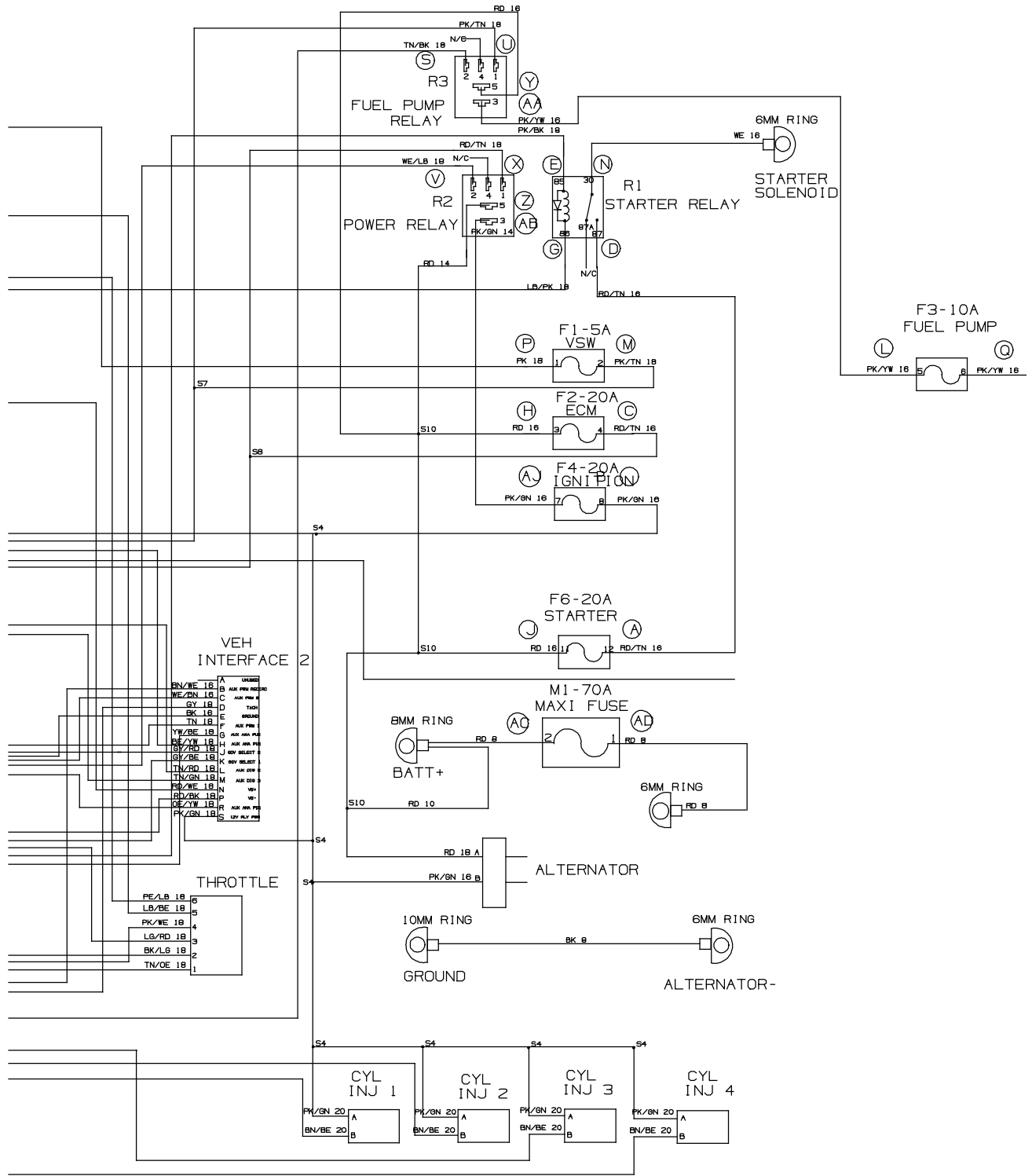


Fig. 84 - Mitsubishi Electrical Schematic, Gas Engine Harness (004000- )



1071653- 356303

Fig. 84 - Mitsubishi Electrical Schematic, Gas Engine Harness (004000- )

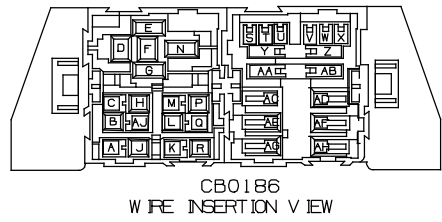
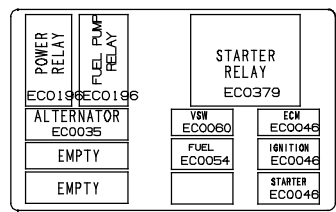


VEH INTERFACE 2

BN/WE 18	A	VEH SELECT
WE/GN 18	B	AUX FUEL PRESS
GY 18	C	AUX FUEL #
PK 18	D	TACH
TN 18	E	ENG OIL
YW/BE 18	F	AUX FUEL PRESS
PK/YW 18	G	AUX FUEL PRESS
IS/RD 18	H	AUX FUEL PRESS
GY/BE 18	I	AUX SELECT
TN/RD 18	L	AUX DIS #
TN/GN 18	M	AUX DIS #
PK/WE 18	N	IGN
RD/BK 18	P	IGN
DE/YW 18	R	AUX FUEL PRESS
PK/GN 18	S	IGN RELY PRESS

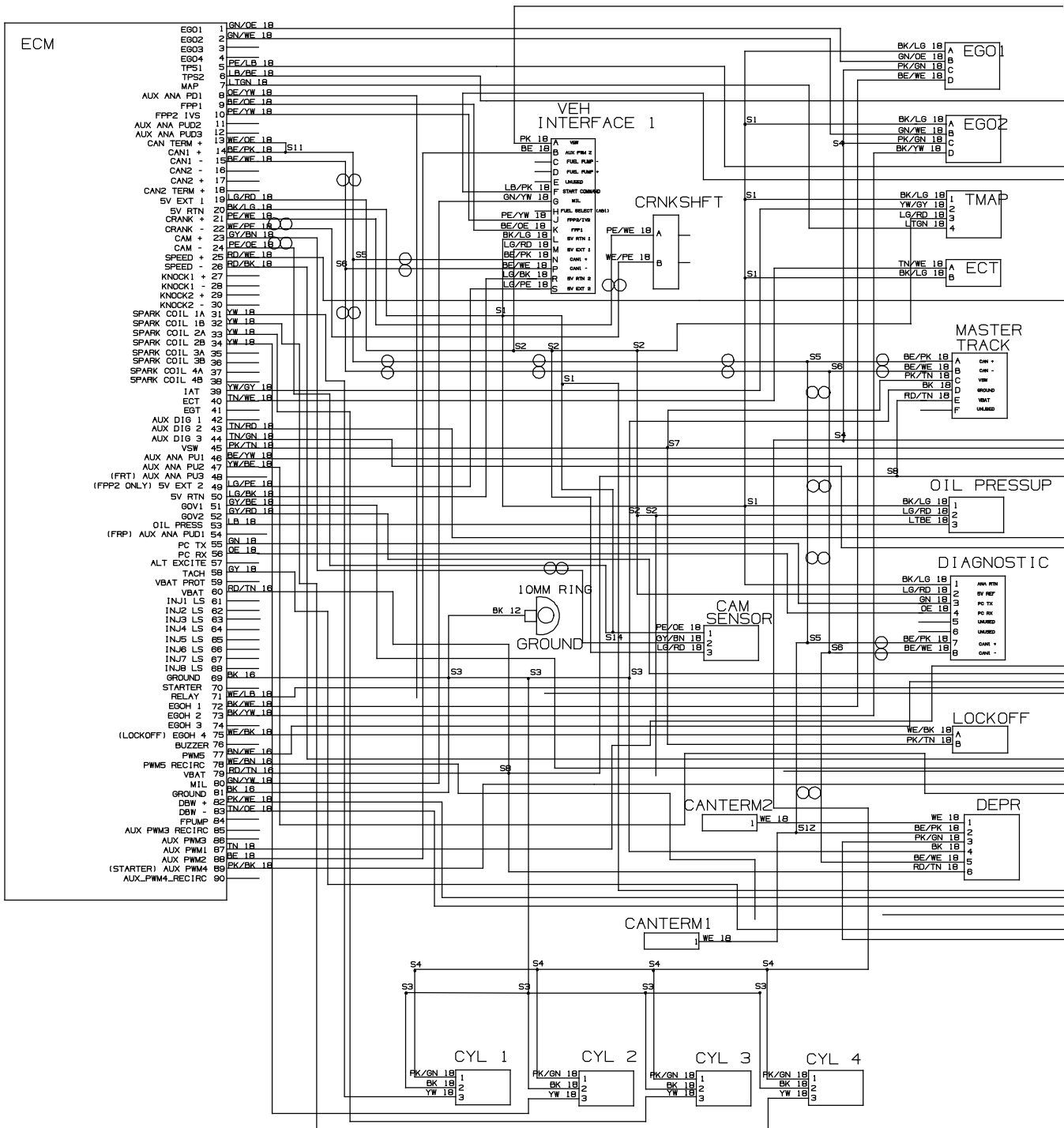
THROTTLE

PE/LB 18	6
LB/BE 18	5
PK/WE 18	4
LG/RD 18	3
BK/LB 18	2
TN/DE 18	1



# STANDARD PARTS

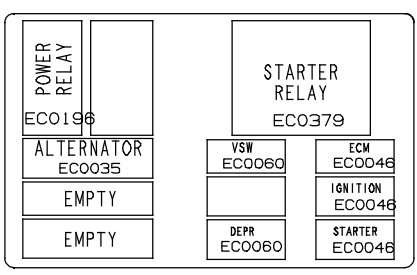
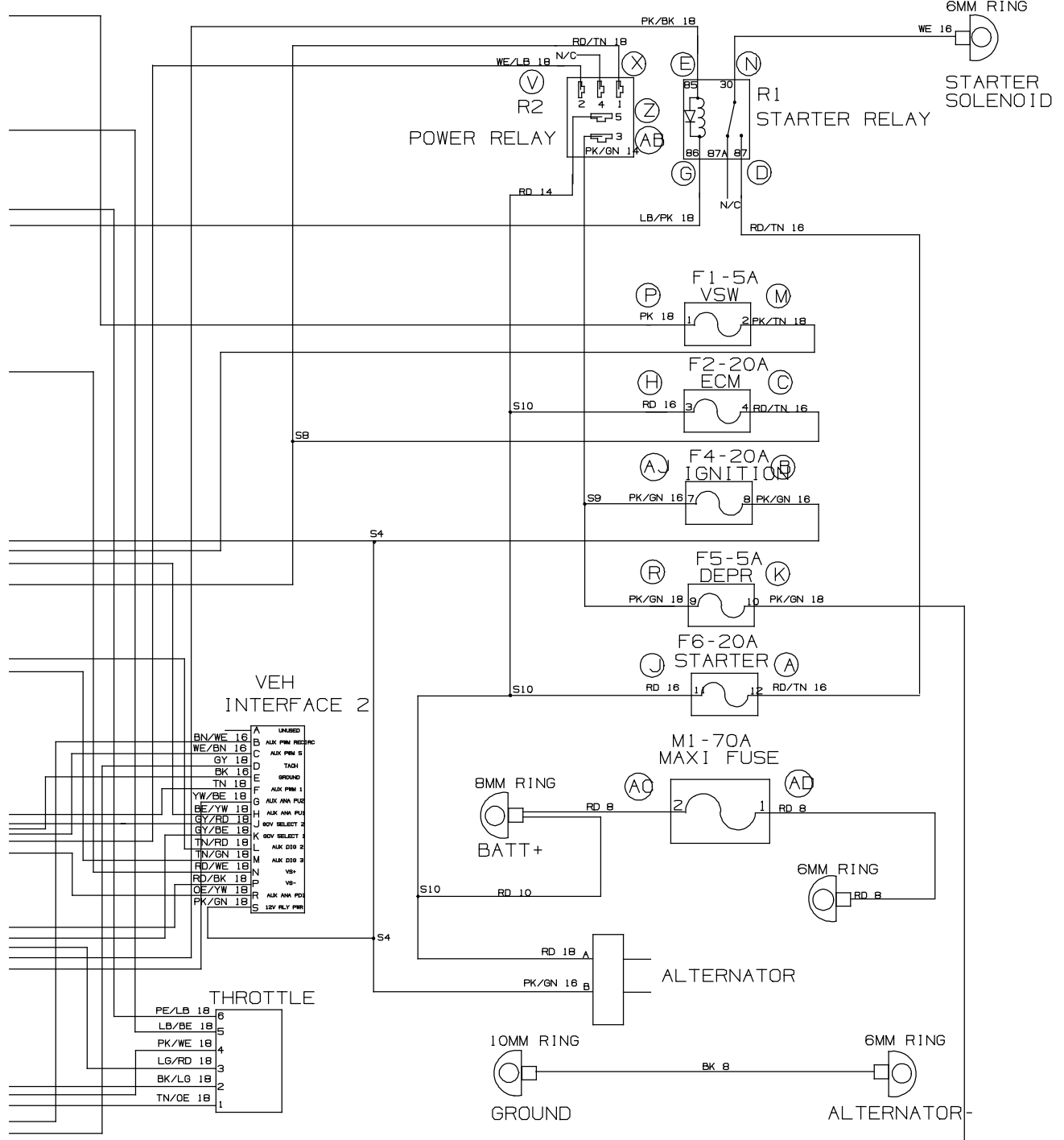
Fig. 85 - Mitsubishi Electrical Schematic, LPG Engine Harness (004000- )



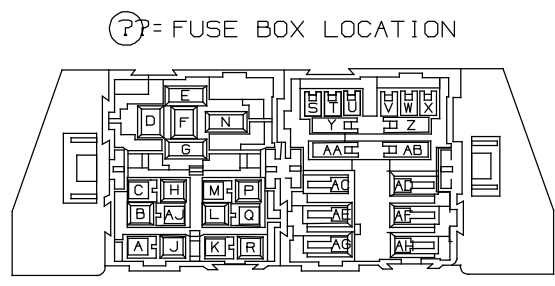
1071654- 356304



Fig. 85 - Mitsubishi Electrical Schematic, LPG Engine Harness (004000- )



LOADING VIEW



Ⓟ = FUSE BOX LOCATION

Fig. 86 - Electrical Wire Harness Group, Main

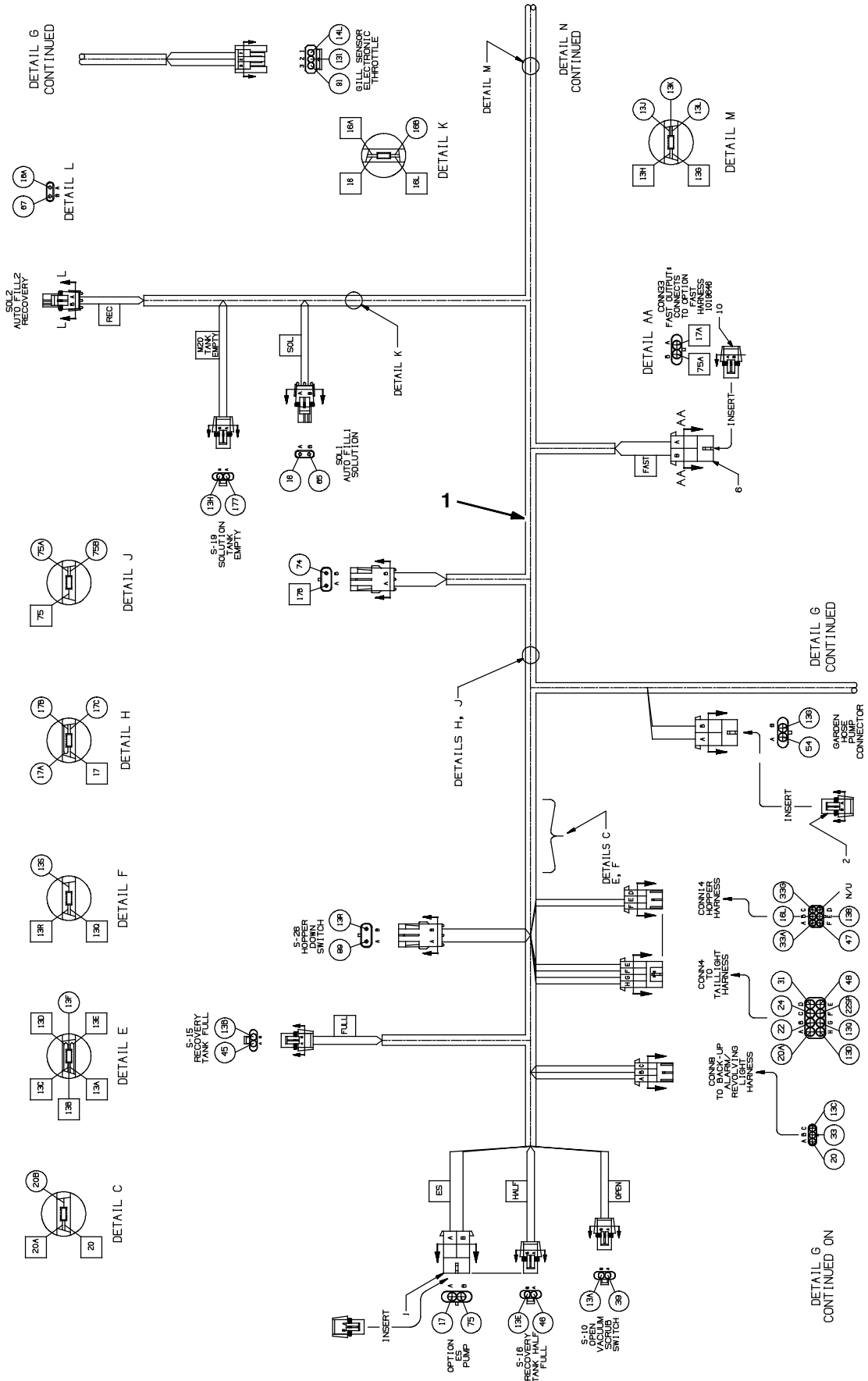
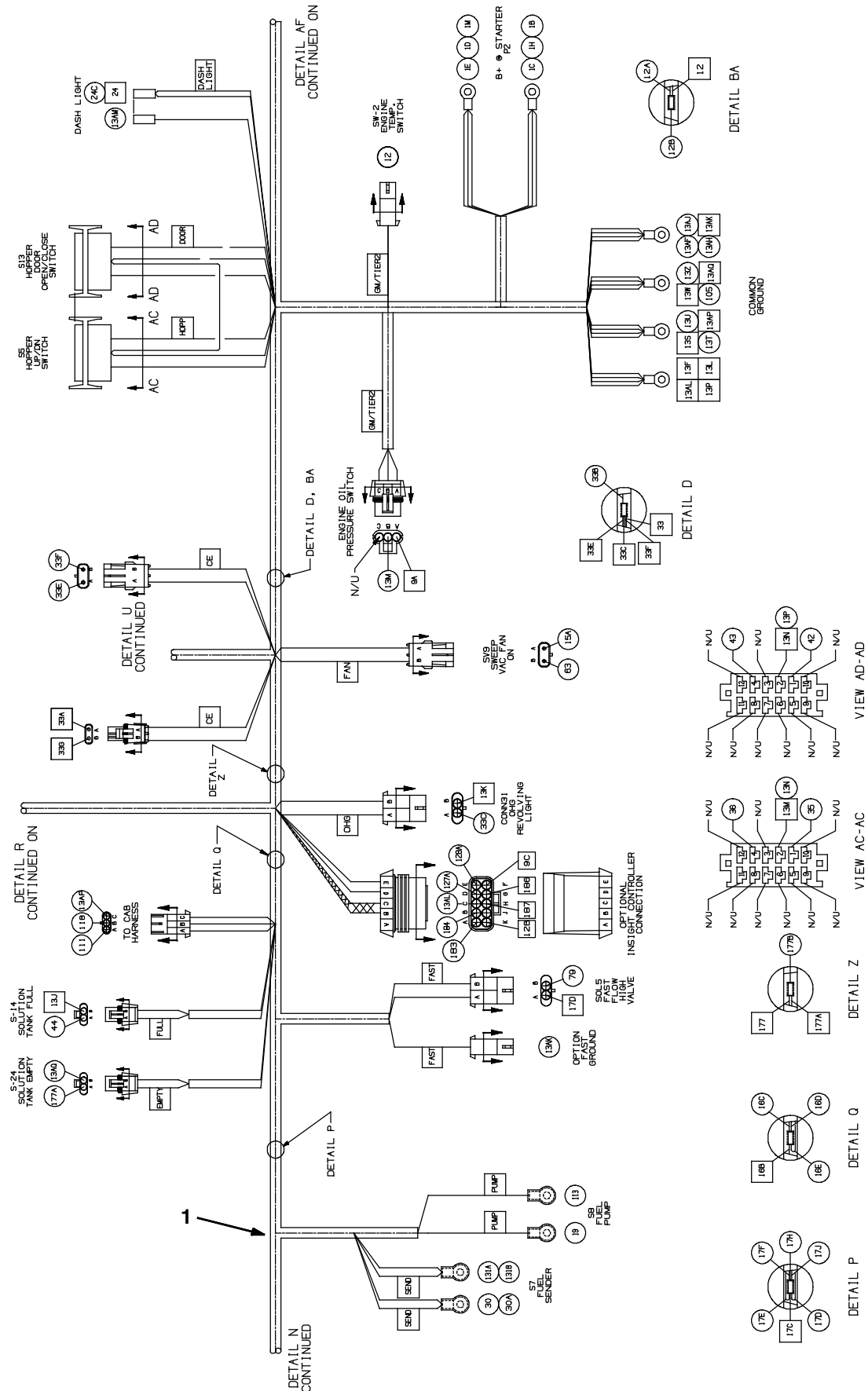


Fig. 86 - Electrical Wire Harness Group, Main



1033623 - 354716

Fig. 86 - Electrical Wire Harness Group, Main

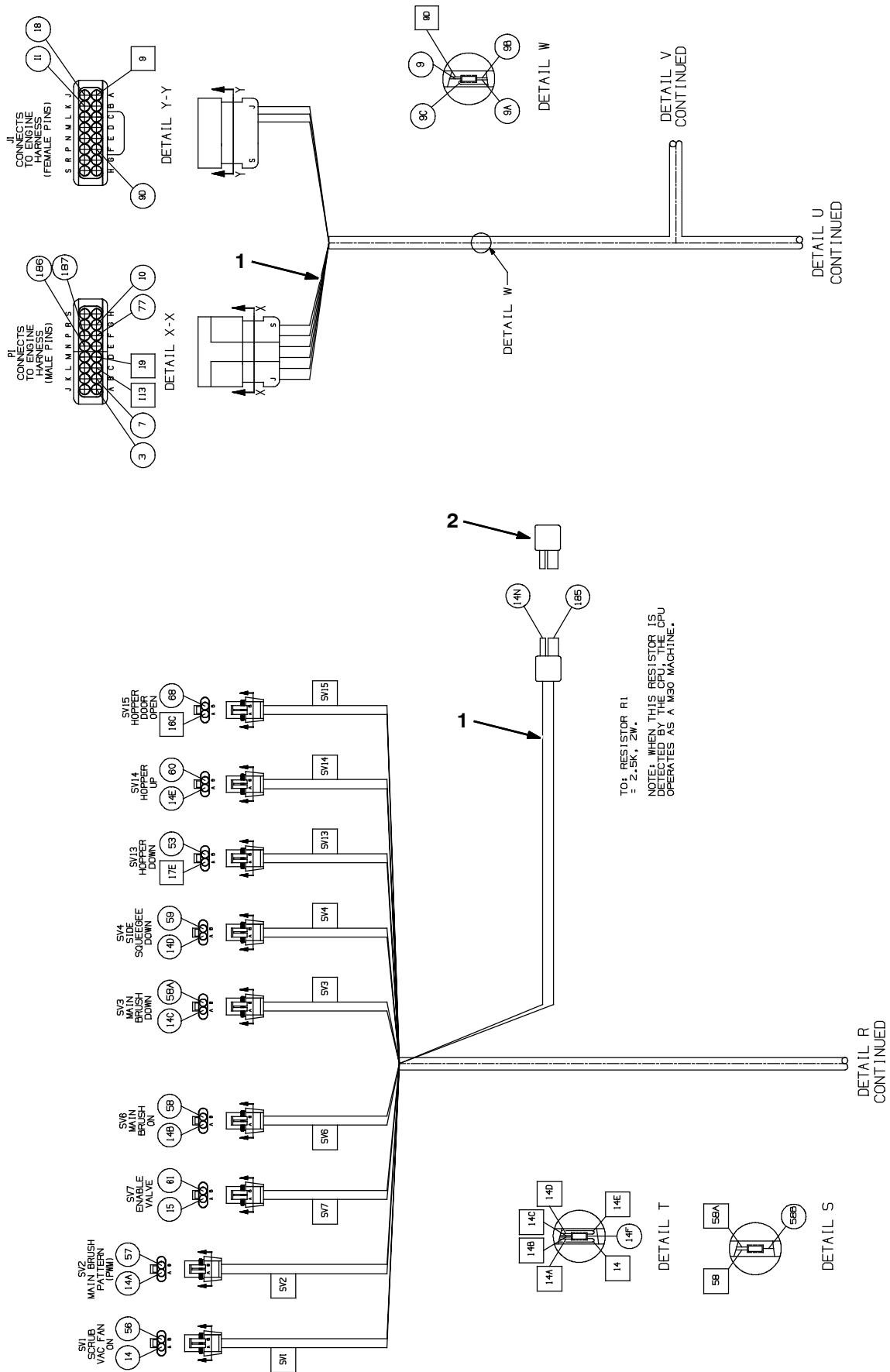


Fig. 86 - Electrical Wire Harness Group, Main

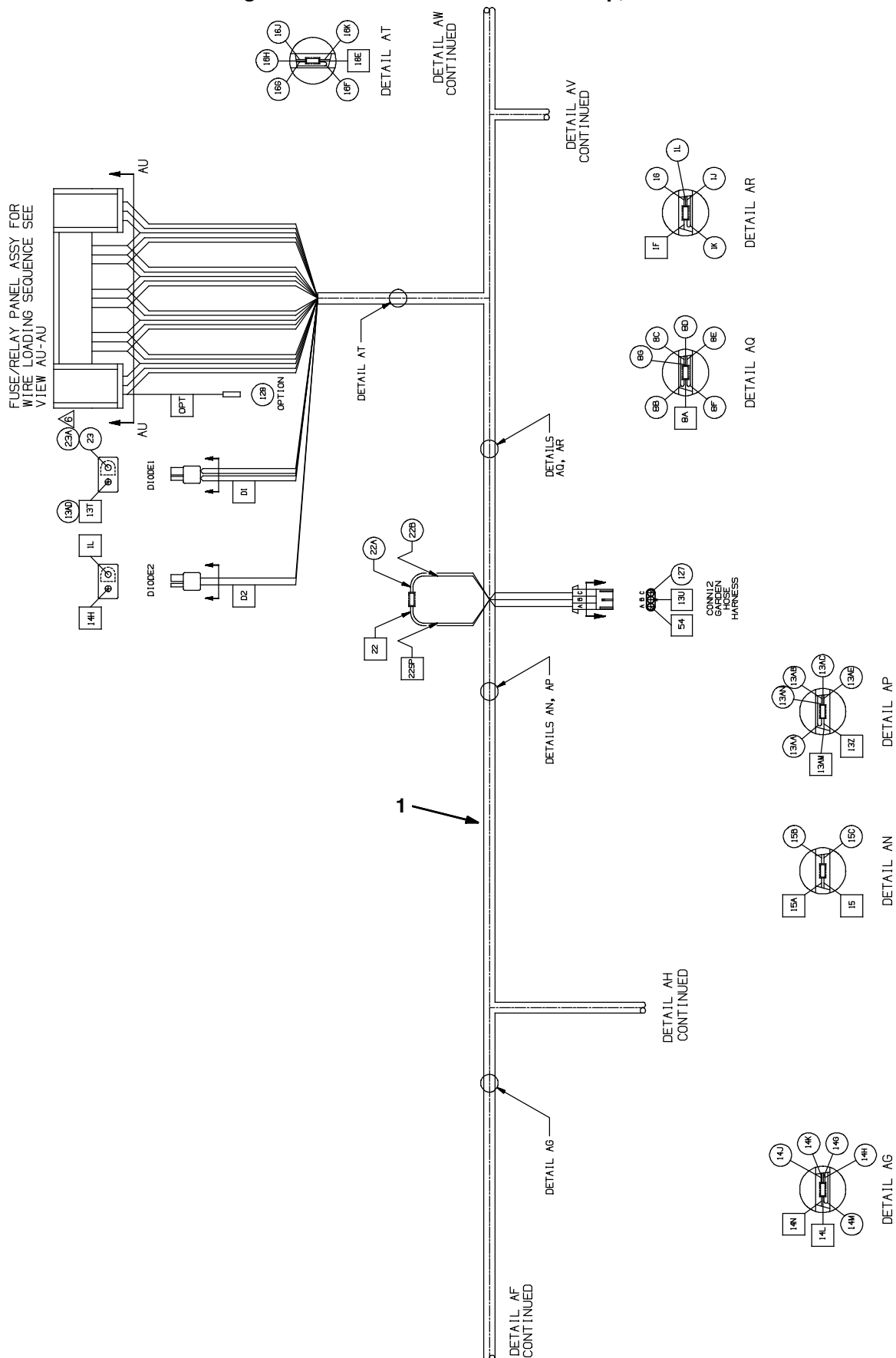
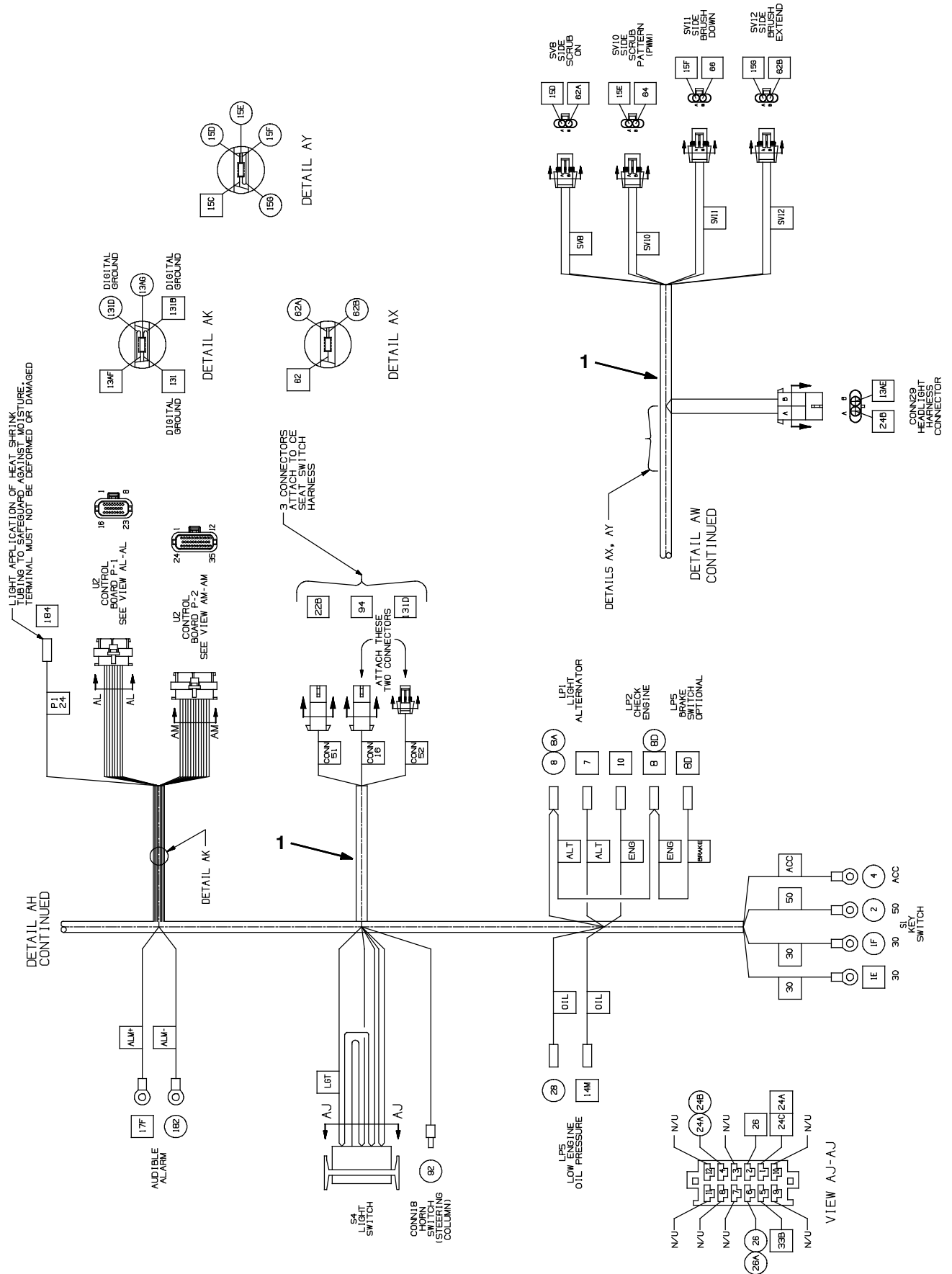
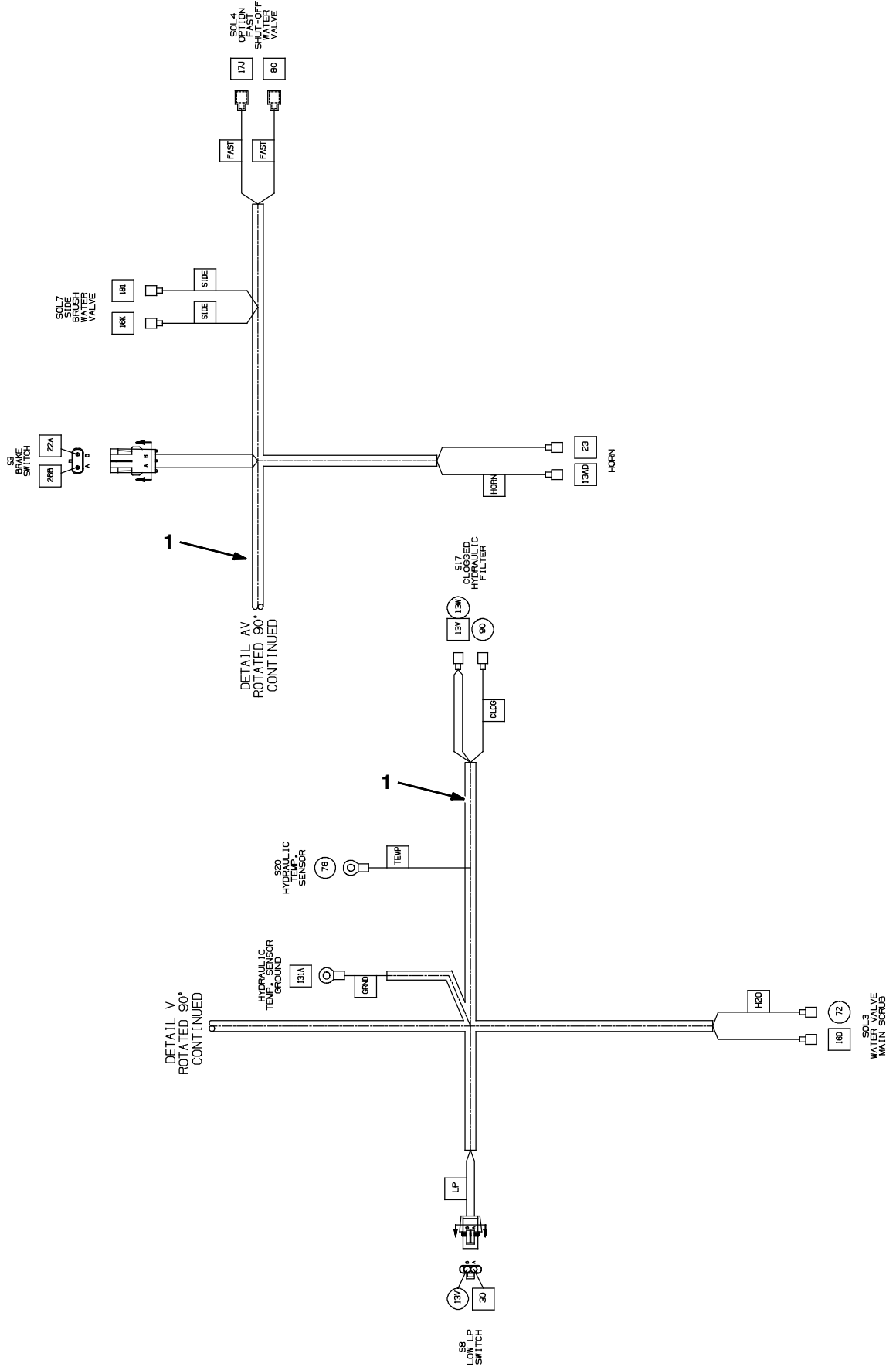


Fig. 86 - Electrical Wire Harness Group, Main

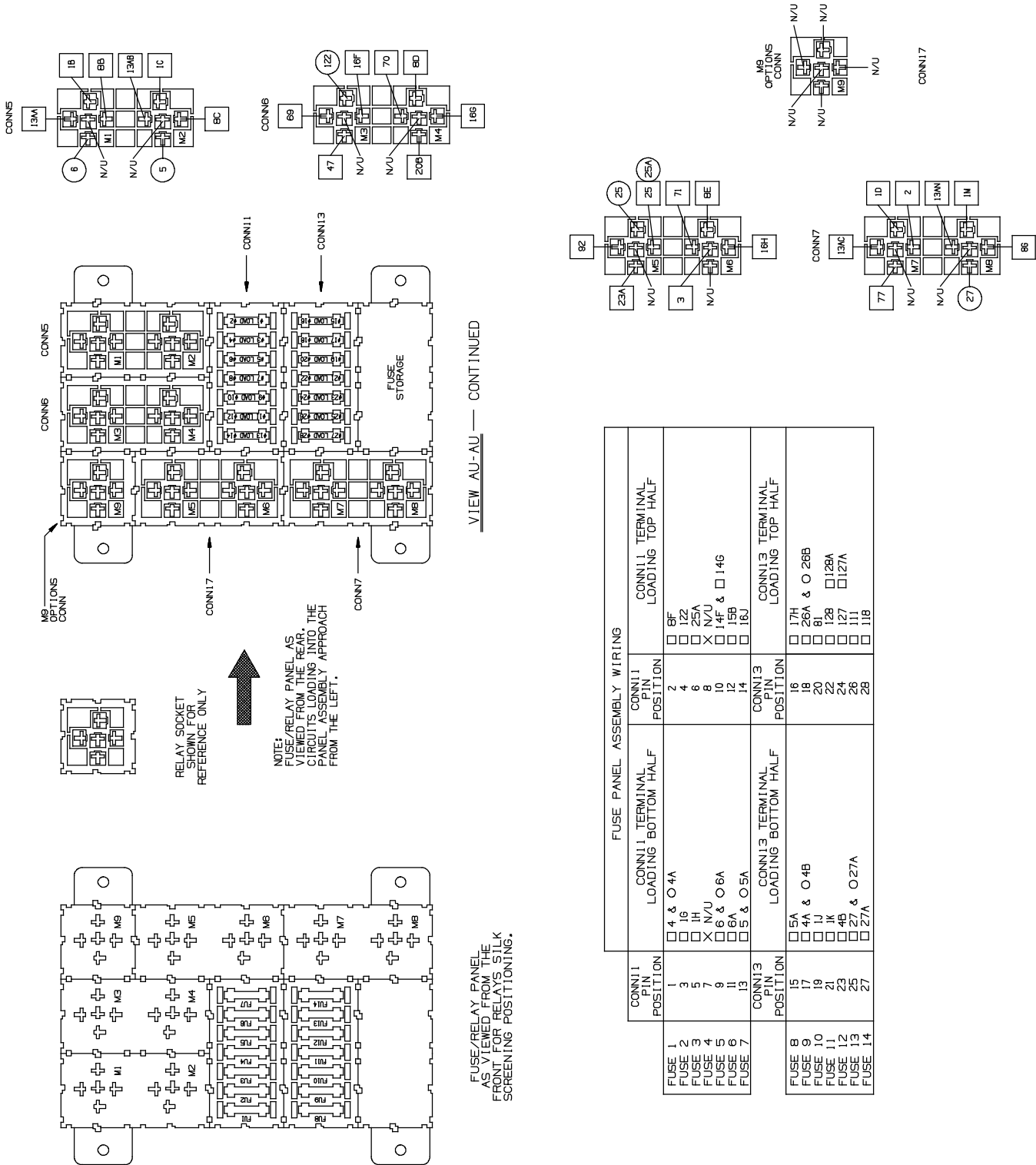


1033623 - 354716

Fig. 86 - Electrical Wire Harness Group, Main



## Fig. 86 - Electrical Wire Harness Group, Main

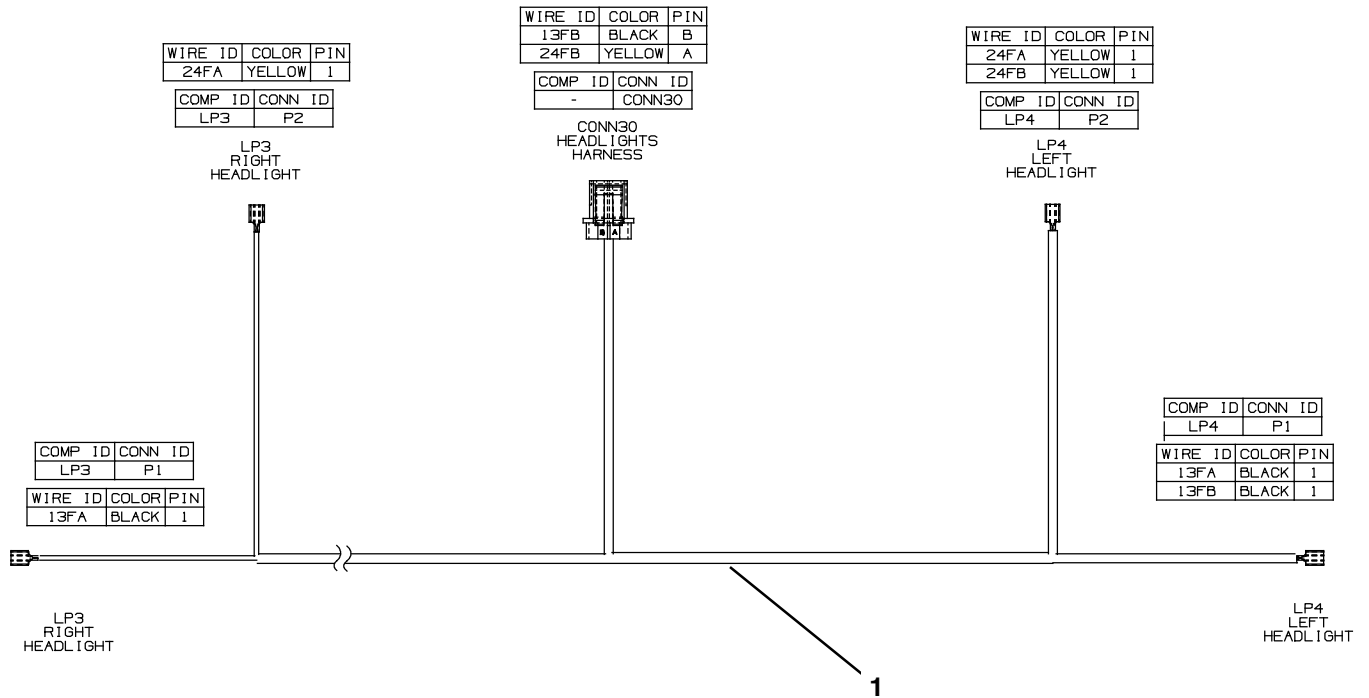


1033623 - 354716

Ref.	Part No.	Serial Number	Description	Qty.
1	1071895	(000000- )	Harness, Main [M30]	1
2	1058988	(000000- )	Resistor, Ele, Plug [2.5K , 1W]	1



Fig. 87 - Electrical Wire Harness Group, Headlight



354716

Ref.	Part No.	Serial Number	Description	Qty.
1	1024141	(000000-	) Harness, Headlight	1

## Fig. 88 - Electrical Wire Harness Group, Hopper

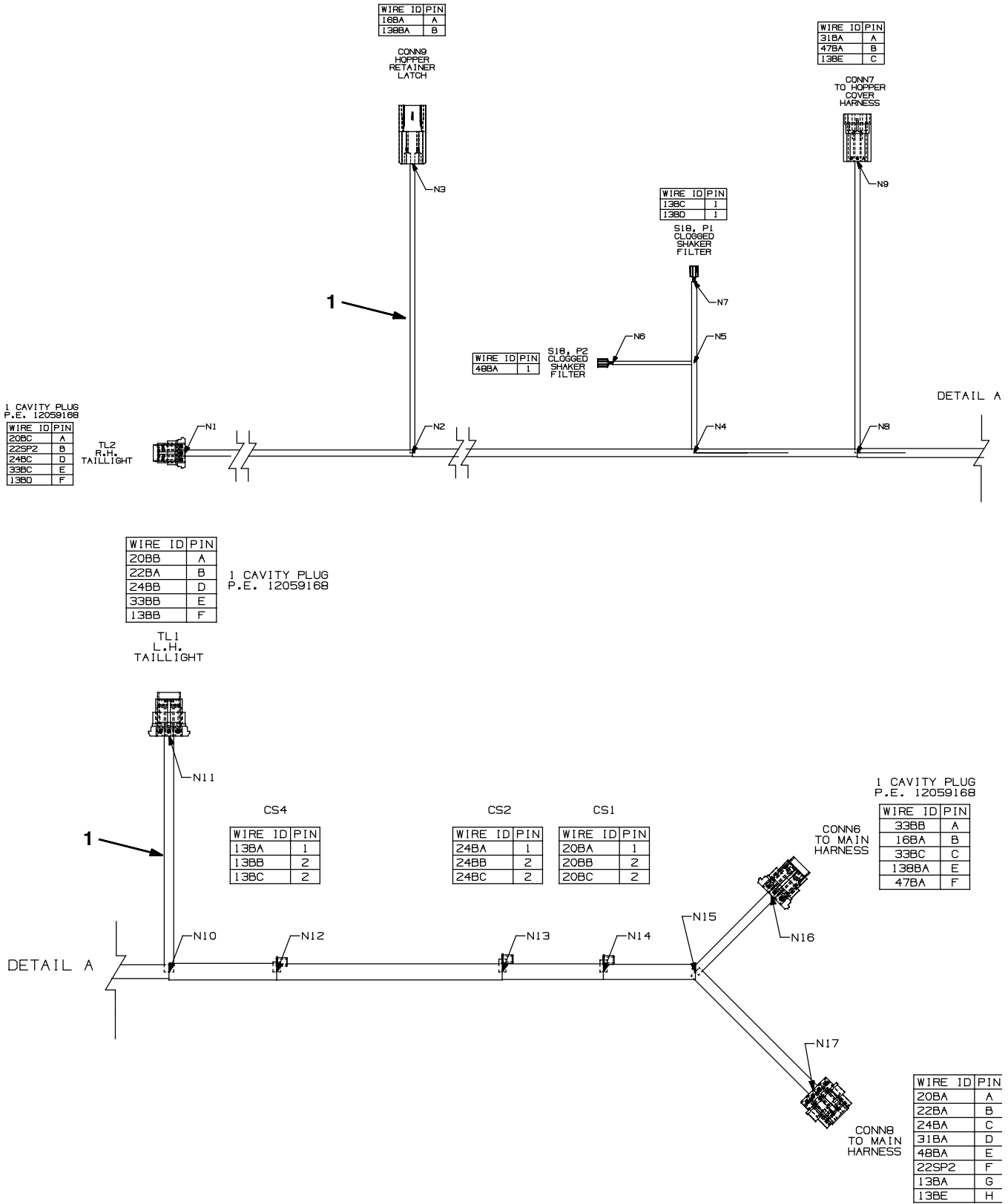
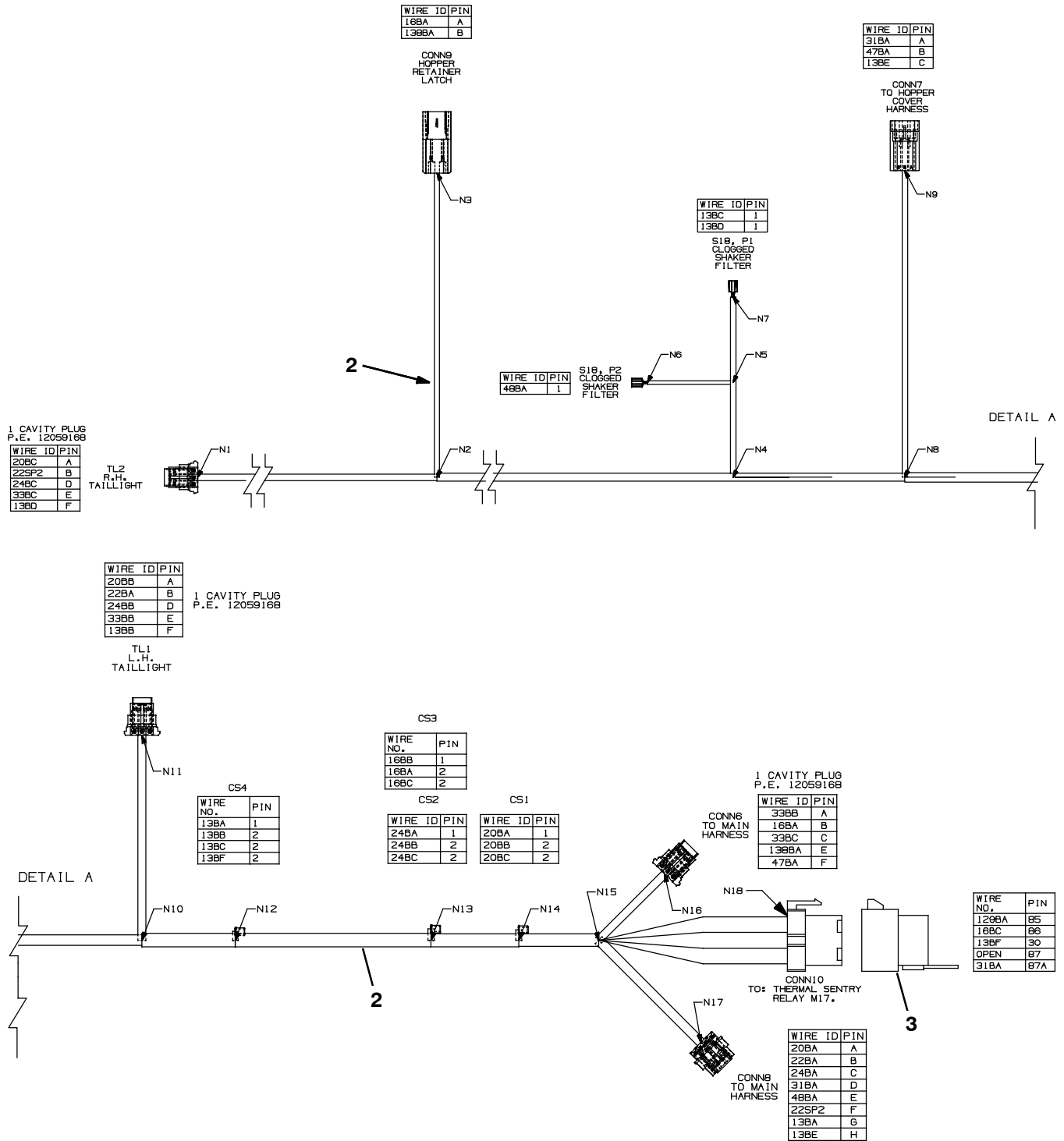


Fig. 88 - Electrical Wire Harness Group, Hopper



356253 - M20, M30

Ref.	Part No.	Serial Number	Description	Qty.
1	1033624	(000000-001544 )	Harness, Hppr [M20/M30]	1
2	1064371	(001545- )	Harness, Hppr [M20/M30]	1
3	56186	(001545- )	Relay, 12vdc, 040a, Spdt No	1

Fig. 89 - Electrical Wire Harness Group, Hopper Cover

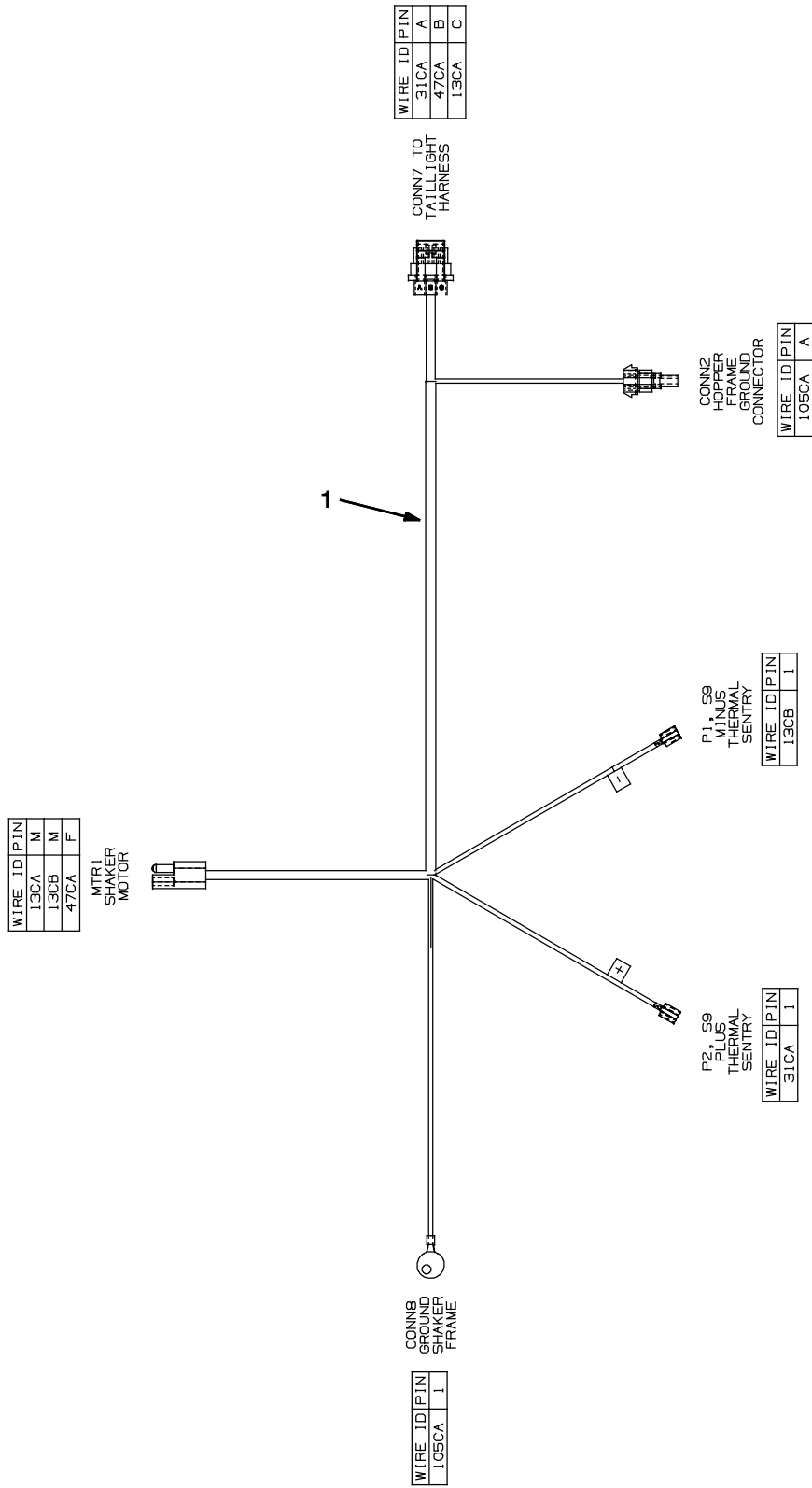
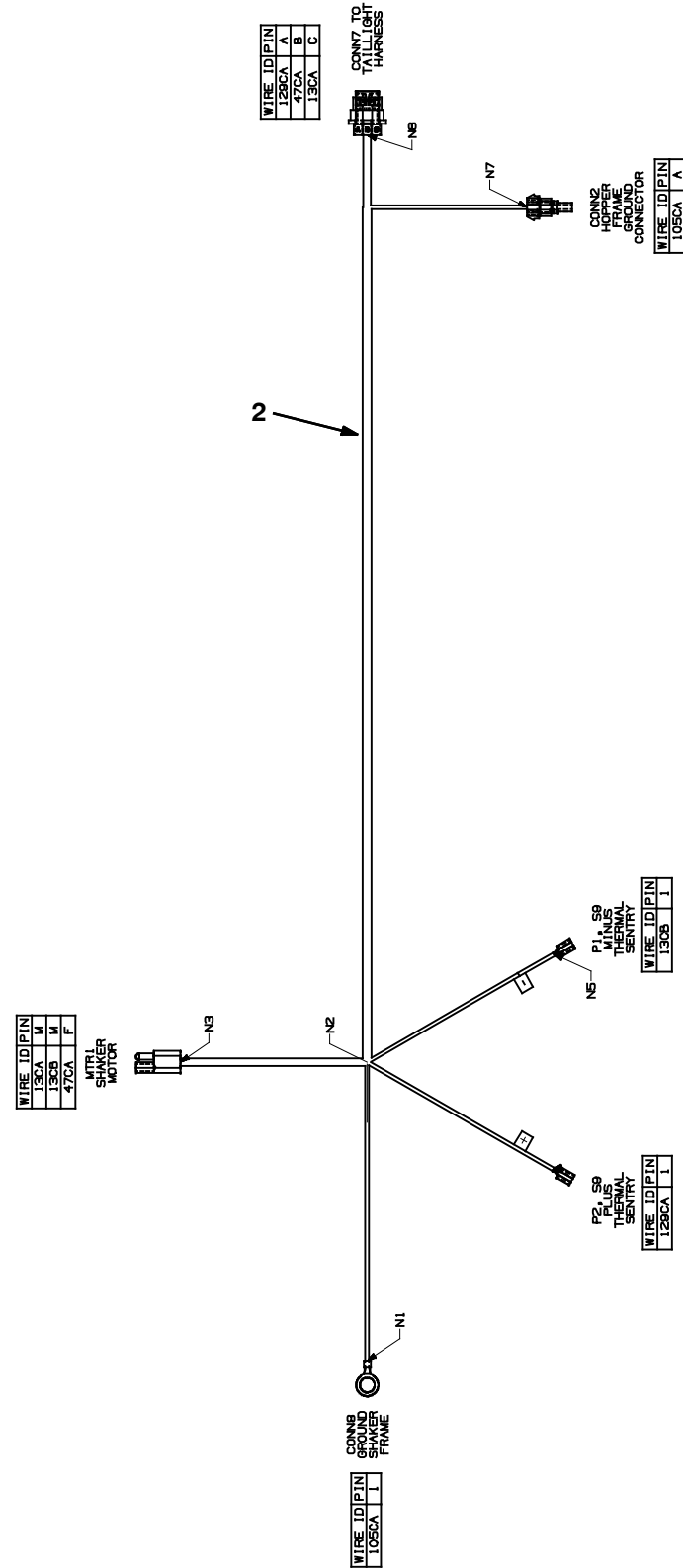


Fig. 89 - Electrical Wire Harness Group, Hopper Cover



354389- 354459

Ref.	Part No.	Serial Number	Description	Qty.
1	1019950	(000000- 001544 )	Harness, Hppr, Cover [M20]	1
2	1064370	(001545-	Harness, Hppr, Cover [M20]	1

Fig. 90 - Electrical Wire Harnesses Group, Gasoline/LPG Engine

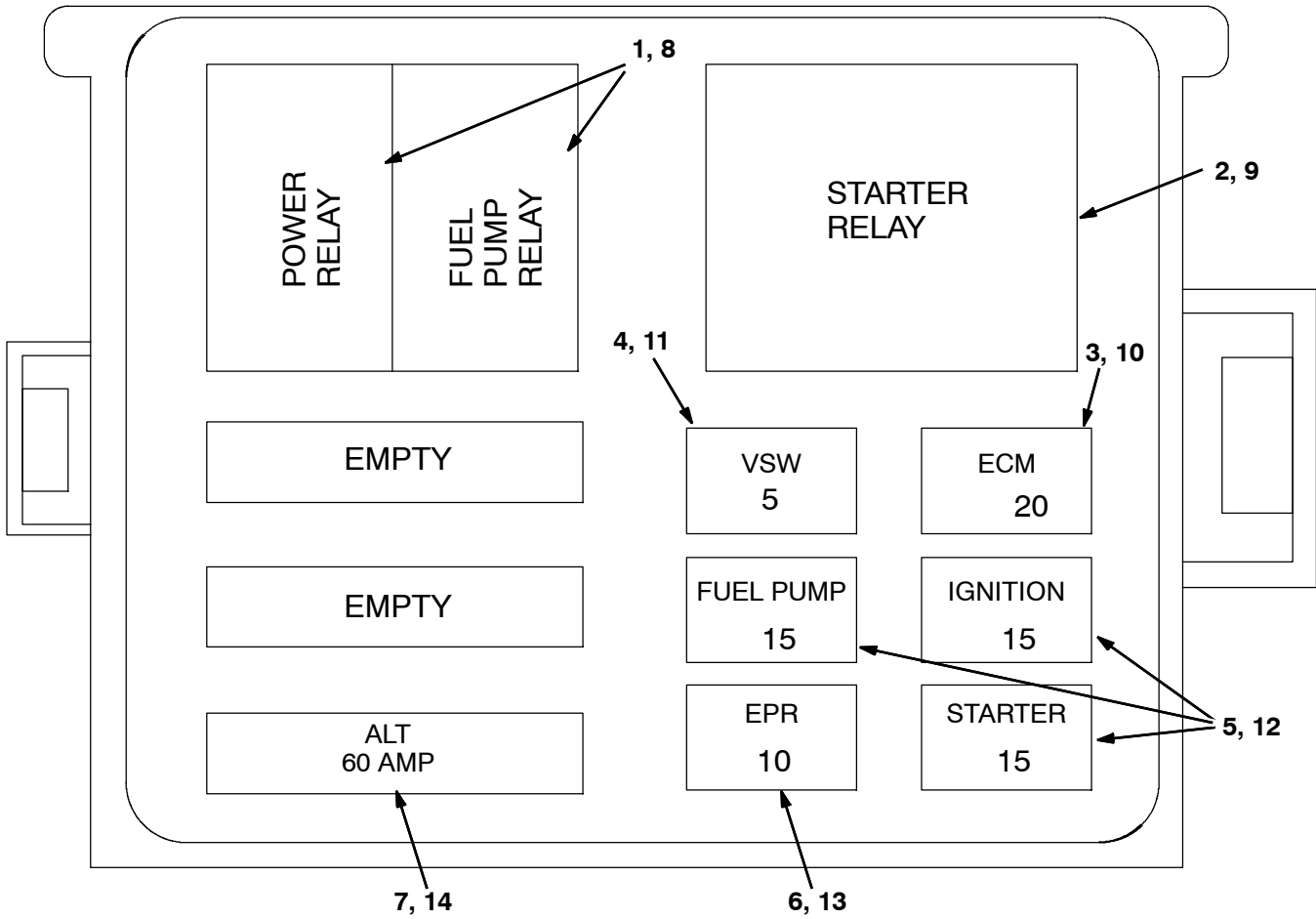


Fig. 90 - Electrical Wire Harnesses Group, Gasoline/LPG Engine

	Ref.	Part No.	Serial Number	Description	Qty.
▽		384997	(000000-001320 )	Harness, Wire, Eng, Gas [Gm 1.6l]	1
▲	1	394916	(000000-001320 )	Relay, 12vdc, 020a, Spdt [Mini]	1
▲	2	57804	(000000-001320 )	Relay, 12vdc, 040a, Spdt No	1
▲	3	372237	(000000-001320 )	Fuse, 20a [Min- 20]	1
▲	4	372235	(000000-001320 )	Fuse, 05a [Min- 5]	1
▲	5	372236	(000000-001320 )	Fuse, 15a [Min- 15]	3
▲	6	384999	(000000-001320 )	Fuse, 10a	1
▲	7	384998	(000000-001320 )	Fuse, 60a	1
▽		1063457	(001321-003999 )	Harness, Wire, Eng, Gas [GM 1.6L 10]	1
▲	1	394916	(001321-003999 )	Relay, 12vdc, 020a, Spdt [Mini]	1
▲	2	57804	(001321-003999 )	Relay, 12vdc, 040a, Spdt No	1
▲	3	372237	(001321-003999 )	Fuse, 20a [Min- 20]	1
▲	4	372235	(001321-003999 )	Fuse, 05a [Min- 5]	1
▲	5	372236	(001321-003999 )	Fuse, 15a [Min- 15]	3
▲	6	384999	(001321-003999 )	Fuse, 10a	1
▲	7	384998	(001321-003999 )	Fuse, 60a	1
▽		384990	(000000-001320 )	Harness, Wire, Eng, Lpg [Gm 1.6l]	1
▲	8	394916	(000000-001320 )	Relay, 12vdc, 020a, Spdt [Mini]	1
▲	9	57804	(000000-001320 )	Relay, 12vdc, 040a, Spdt No	1
▲	10	372237	(000000-001320 )	Fuse, 20a [Min- 20]	1
▲	11	372235	(000000-001320 )	Fuse, 05a [Min- 5]	1
▲	12	372236	(000000-001320 )	Fuse, 15a [Min- 15]	1
▲	13	384999	(000000-001320 )	Fuse, 10a	3
▲	14	384998	(000000-001320 )	Fuse, 60a	1
▽		1063456	(001321-003999 )	Harness, Wire, Eng, Lpg [GM 1.6L 10]	1
▲	8	394916	(001321-003999 )	Relay, 12vdc, 020a, Spdt [Mini]	1
▲	9	57804	(001321-003999 )	Relay, 12vdc, 040a, Spdt No	1
▲	10	372237	(001321-003999 )	Fuse, 20a [Min- 20]	1
▲	11	372235	(001321-003999 )	Fuse, 05a [Min- 5]	1
▲	12	372236	(001321-003999 )	Fuse, 15a [Min- 15]	1
▲	13	384999	(001321-003999 )	Fuse, 10a	3
▲	14	384998	(001321-003999 )	Fuse, 60a	1
		1071653	(004000- )	Harness, Wire, Eng, Gas [ Mit, 2.0L]	1
		1071654	(004000- )	Harness, Wire, Eng, Lpg [ Mit, 2.0L]	1

Fig. 91 - Label Group

This block contains a variety of safety labels. At the top left, there is a large 'Not Used' label with a flame icon and text in English, French, and Spanish. To its right are several smaller warning labels: one for a raised hopper, one for toxic gases, and one for vacuum. Below these are more 'Not Used' labels for a fuel tank, a moving belt, and a fan. On the right side, there are icons for fuel, a drop, and a fan, along with a 'Not Used' label for a fan inlet. At the bottom left, there is a 'Not Used' label for a machine with a horn. At the bottom right, there is a 'FOR SAFETY' label and another warning label about a pivot point.

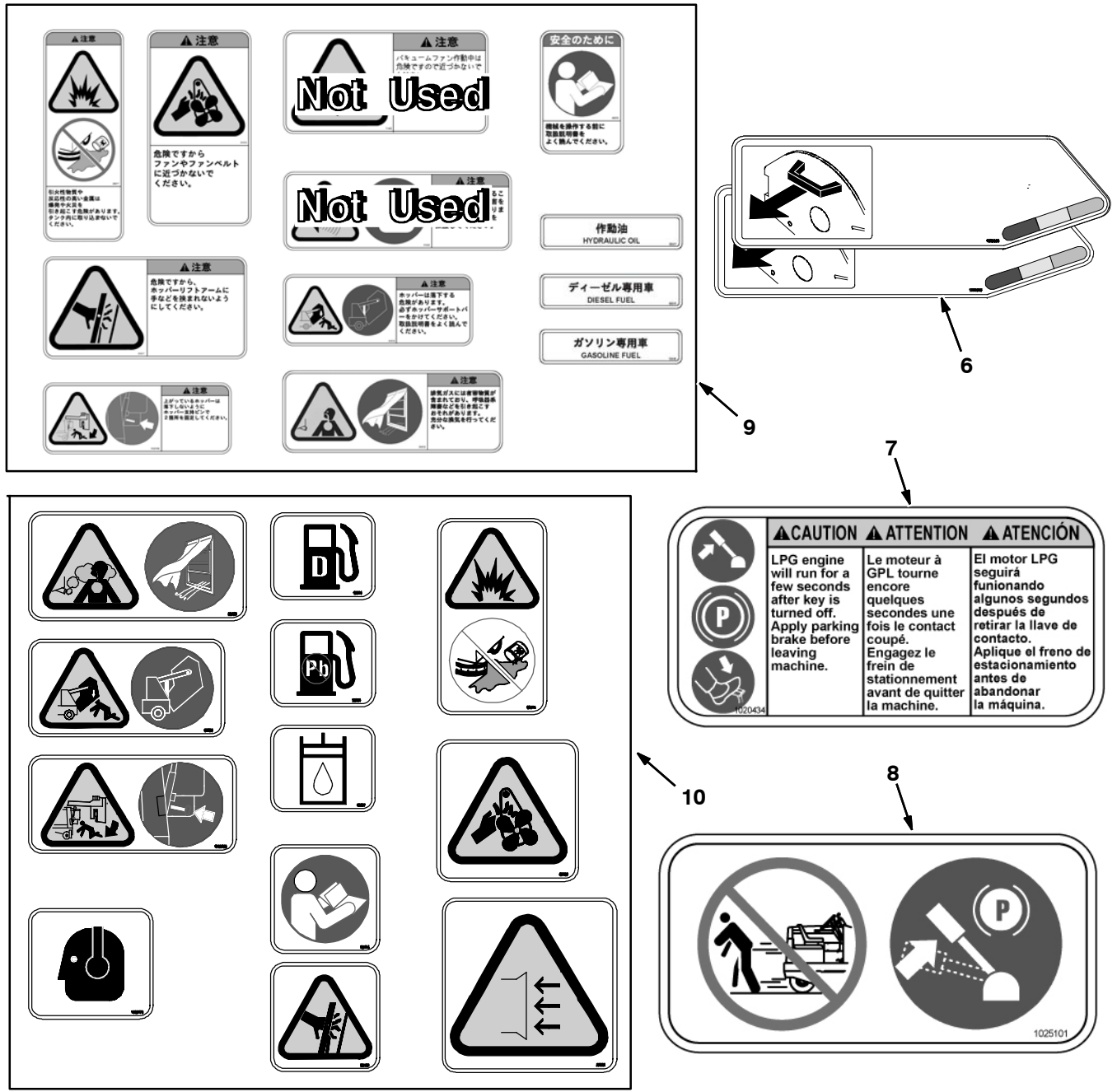


This block contains three safety labels. The top left is a burn hazard warning with a hand icon and wavy lines. The top right is a warning about a hot surface with a downward arrow and a hand icon. The middle label is a larger burn hazard warning with a hand icon and wavy lines, with text in English, French, and Japanese. The bottom label is another burn hazard warning with a hand icon and wavy lines, with text in Japanese.





Fig. 91 - Label Group



**Fig. 91 - Label Group**

<b>Ref.</b>	<b>Part No.</b>	<b>Serial Number</b>	<b>Description</b>	<b>Qty.</b>
1	77221	(000000-	) Label Set, Info/Hzrd, Swpr / Scrbr	1
2	1017141	(000000-	) Label Set, Hi Temp	1
3	1065343	(000000-	) Label, Logo, 05.75L 2Color [ES]	3
4	1065342	(000000-	) Label, Logo, 07.95L 2Color [FaST]	3
5	1050003	(000000-	) Label [User, Attention, ec- H2O]	2
6	1031017	(000000-	) Label Set, Brush Indicator & Removal	1
7	1020434	(000000-	) Label, Caution [Apply Parking Brake]	1
8	1025101	(000000-	) Label, Caution [Apply Parking Brake] (CE & Japan Only)	1
9	1032450	(000000-	) Label Set, Info/Hzrd, Swpr / Scrbr, Tj (Japan Only)	1
10	1032418	(000000-	) Label Set, Info/Hzrd, Swpr / Scrbr (CE Only)	1
11	1064663	(000000-	) Label, Model, 2Color [M30]	1
12	1062813	(000000-	) Label, Logo, 12.3L 4Color [ec- H2O]	1
13	1064440	(000000-	) Label, Logo, 16.9L 4Color [ec- H2O]	1
	374224	(0000-	) Tape, Warning, Rh, Blk/Yel [33Mtr] (CE Only)	1
	C460919	(0000-	) Tape, Warning, Left, Blk/Yel [33Mtr] (CE Only)	1

# SECTION 3

Contents	Page
Fig. 1 - ES Pump Group .....	3-2
Fig. 2 - ES Tanks Group .....	3-4
Fig. 3 - Side Brush Motor Group (000000- 001278) .....	3-6
Fig. 4 - Side Brush Motor Group (001279- ) .....	3-8
Fig. 5 - Side Brush Lift Group .....	3-10
Fig. 6 - Side Brush Solution Control Group ...	3-12
Fig. 7 - Side Brush Hydraulic Valve Group ...	3-14
Fig. 8 - Side Brush Hydraulic Hose Group ...	3-16
Fig. 9 - FaST Pumps and Detergent Group ...	3-18
Fig. 10 - FaST Solution Supply Group .....	3-20
Fig. 11 - FaST Solution Supply Group, Side Brush .....	3-22
Fig. 12 - FaST Wire Harness Group .....	3-24
Fig. 13 - ec- H2O Solution Pump Group .....	3-26
Fig. 14 - ec- H2O Solution Pump Supply Group .	3-28
Fig. 15 - ec- H2O Solution Supply Group .....	3-30
Fig. 16 - ec- H2O Solution Supply Group with Side Brush .....	3-32
Fig. 17 - ec- H2O Wire Harnesses Group .....	3-34
Fig. 18 - Backup Alarm Kit .....	3-37
Fig. 19 - Light Kit, Flashing .....	3-38
Fig. 20 - Light Kit, Strobe .....	3-40
Fig. 21 - Light Kit, Flashing Overhead Guard ..	3-42
Fig. 22 - Light Kit, Strobe Overhead Guard ...	3-43
Fig. 23 - Overhead Guard Kit .....	3-44
Fig. 24 - Telemetry Group .....	3-46
Fig. 25 - Vacuum Wand Kit .....	3-48
Fig. 26 - Spray Nozzle Kit .....	3-50
Fig. 27 - Pressure Washer Mount Group .....	3-52
Fig. 28 - Pressure Washer Solution Group .....	3-54
Fig. 29 - Pressure Washer Hydraulic Hoses Group (000000- 003999) .....	3-56
Fig. 30 - Pressure Washer Hydraulic Hoses Group (004000- ) .....	3-58
Fig. 31 - Transport Kit .....	3-60
Fig. 32 - Squeegee Guard Kit .....	3-62
Fig. 33 - Engine Radiator Screen Kit (001250- 003999) .....	3-64
Fig. 34 - Fire Extinguisher Kit .....	3-66
Fig. 35 - Documentation Group .....	3-67

Fig. 1 - ES Pump Group

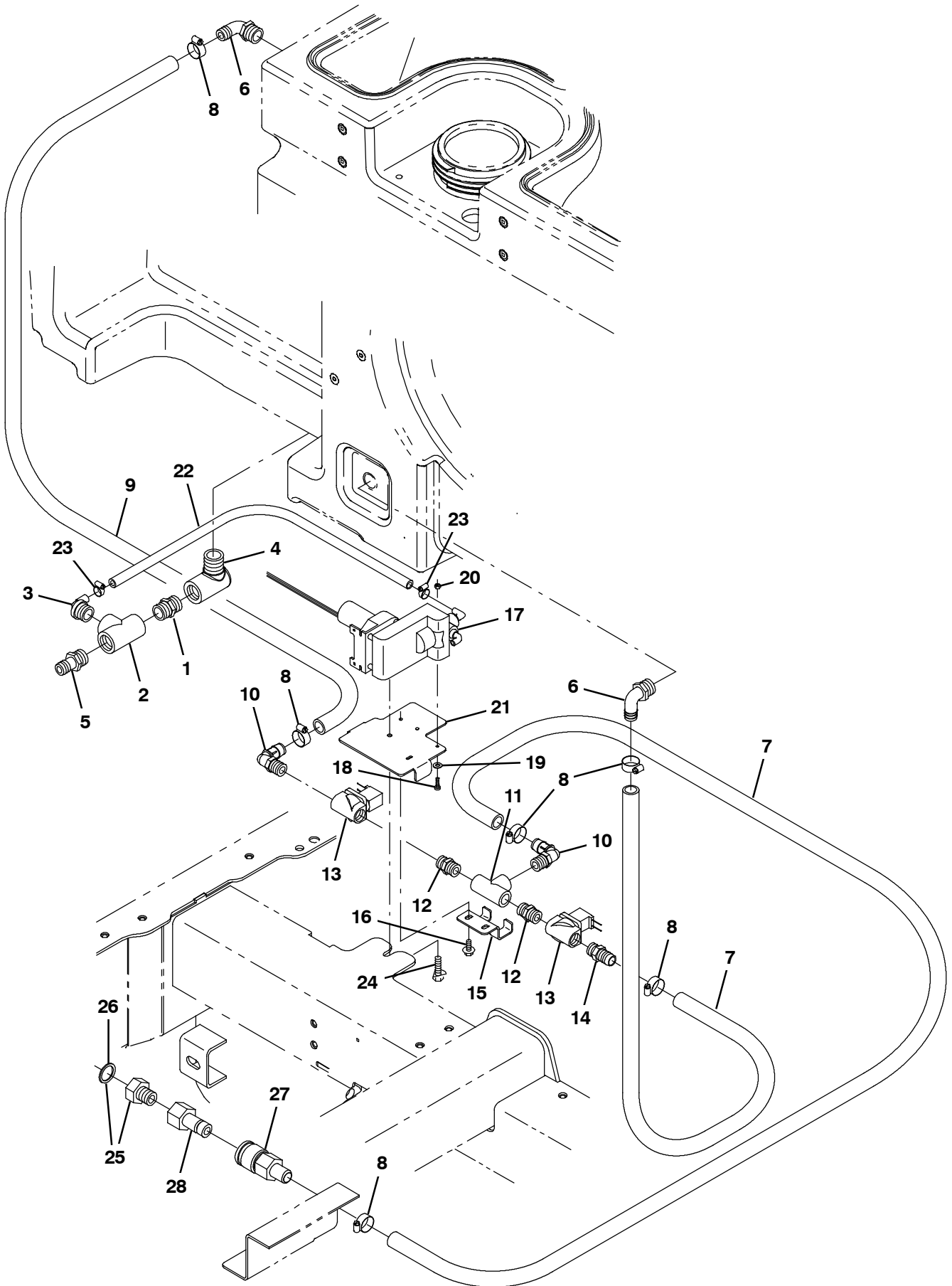


Fig. 1 - ES Pump Group

Ref.	Part No.	Serial Number	Description	Qty.	
1	24544	(000000-	) Fitting, Plstc, Str, Pm12/Pm12 1.60l	1	
2	42133A	(000000-	) Fitting, Plstc, Tee, Pf12/Pf12/Pf12	1	
3	79484	(000000-	) Fitting, Plstc, E90, Bm06/Pm12, Nyl	1	
4	69785	(000000-	) Fitting, Plstc, E90, Pf12/Pm12	1	
5	79273- 2	(000000- 004690	) Fitting, Plstc, Str, Bm12/Pm12	1	
5	365095	(004691-	) Fitting, Plstc, Str, Bm10/Pm12	1	
6	14877	(000000-	) Fitting, Plstc, E90, Bm12/Pm12	2	
7	1006410	(000000-	) Hose, Afmkt, Pvc, Brd, 0.75id, 03ft, Clr	2	
8	63810	(000000-	) Clamp, Hose, Wormdrive, 0.56- 1.06d, .56w	6	
9	1015045	(000000-	) Hose, Afmkt, Pvc, Brd, 0.75id, 08ft, Clr	1	
10	63244- 2	(000000-	) Fitting, Plstc, E90, Bm12/Pm08	2	
11	79497	(000000-	) Fitting, Plstc, Tee, Pf08/Pf08/Pf08	1	
12	86508	(000000-	) Fitting, Plstc, Str, Pm08/Pm08	2	
13	73433	(000000-	) Valve, Water, Solenoid, 12vdc Pf08/Pf08	2	
14	78398	(000000-	) Fitting, Plstc, Str, Bm12/Pm08, Nyl	1	
15	1016837	(000000-	) Bracket, Mtg, Valve	1	
16	222158	(000000-	) Screw, Hex, M6 X 1.00 X 10, Fmg	2	
17	73260	(000000-	) Pump, Detgt, 14vdc, 150ml/Min 20psi	1	
18	24265	(000000-	) Screw, Pan, Phl, M4 X 0.70 X 16, Ss	2	
19	01683	(000000-	) Washer, Flat, 10, Ss	2	
20	33932	(000000-	) Nut, Hex, Lock, M4 X 0.70, NI, Ss	2	
21	1033792	(000000-	) Plate, Hsng [FaST]	1	
22	1006400	(000000-	) Hose, Afmkt, Pvc, Clr, 0.38id, 03ft	1	
23	43844	(000000-	) Clamp, Hose, Wormdrive, 0.25- 0.62d, .31w	2	
24	76099	(000000-	) Screw, Hex, M8 X 1.25 X 25, Fmg	1	
▽	25	375322	(000000-	) Fitting Kit, Hose, Garden	1
▲	26	01316	(000000-	) Washer, Flat, 0.66b 1.00d .12, Rbr	1
	27	24105	(000000-	) Fitting, Brs, Qdc, Bm12/Qf08	1
	28	33295	(000000-	) Fitting, Brs, Qdc, Pf08 [Parker Bh3f]	1

Fig. 2 - ES Tanks Group

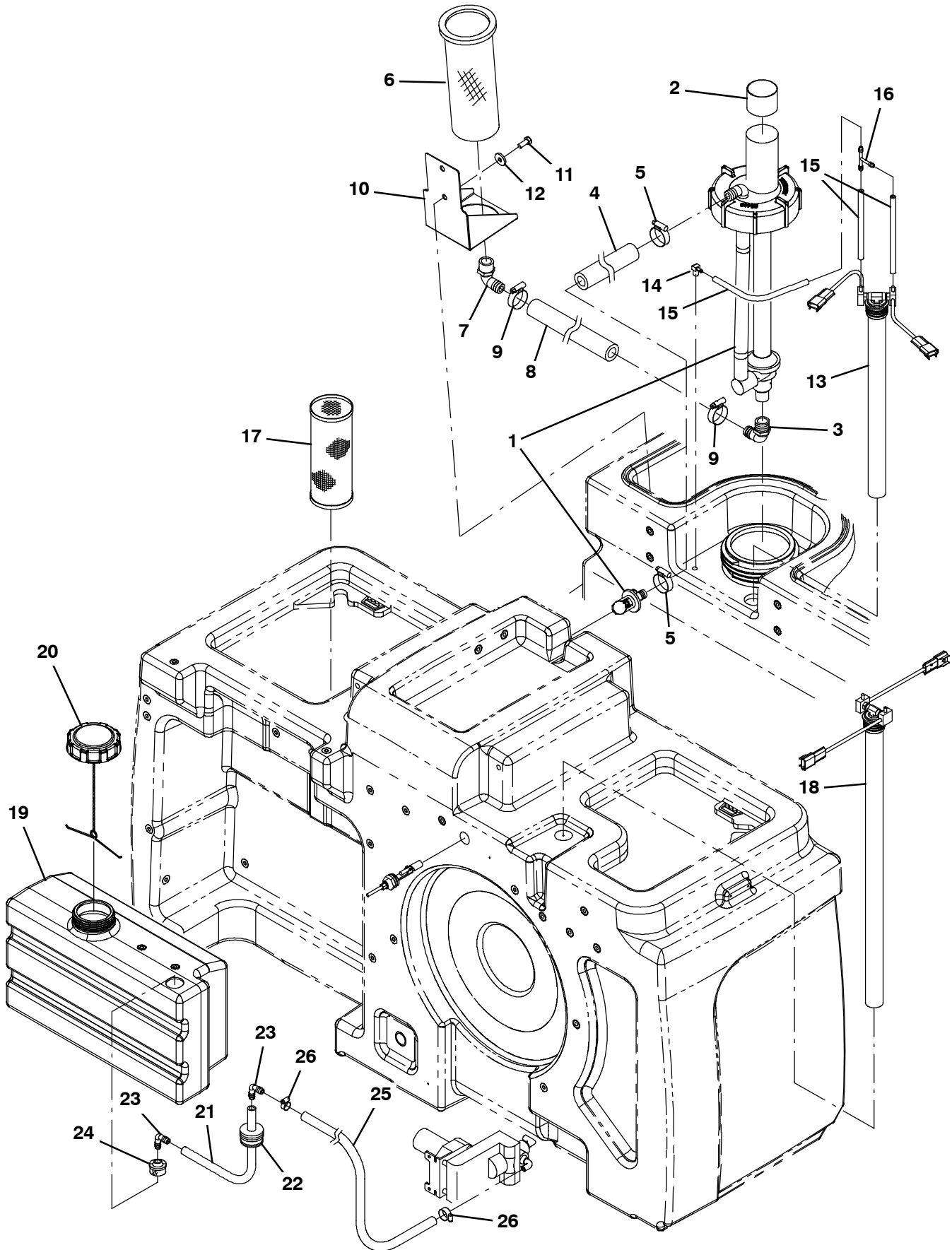
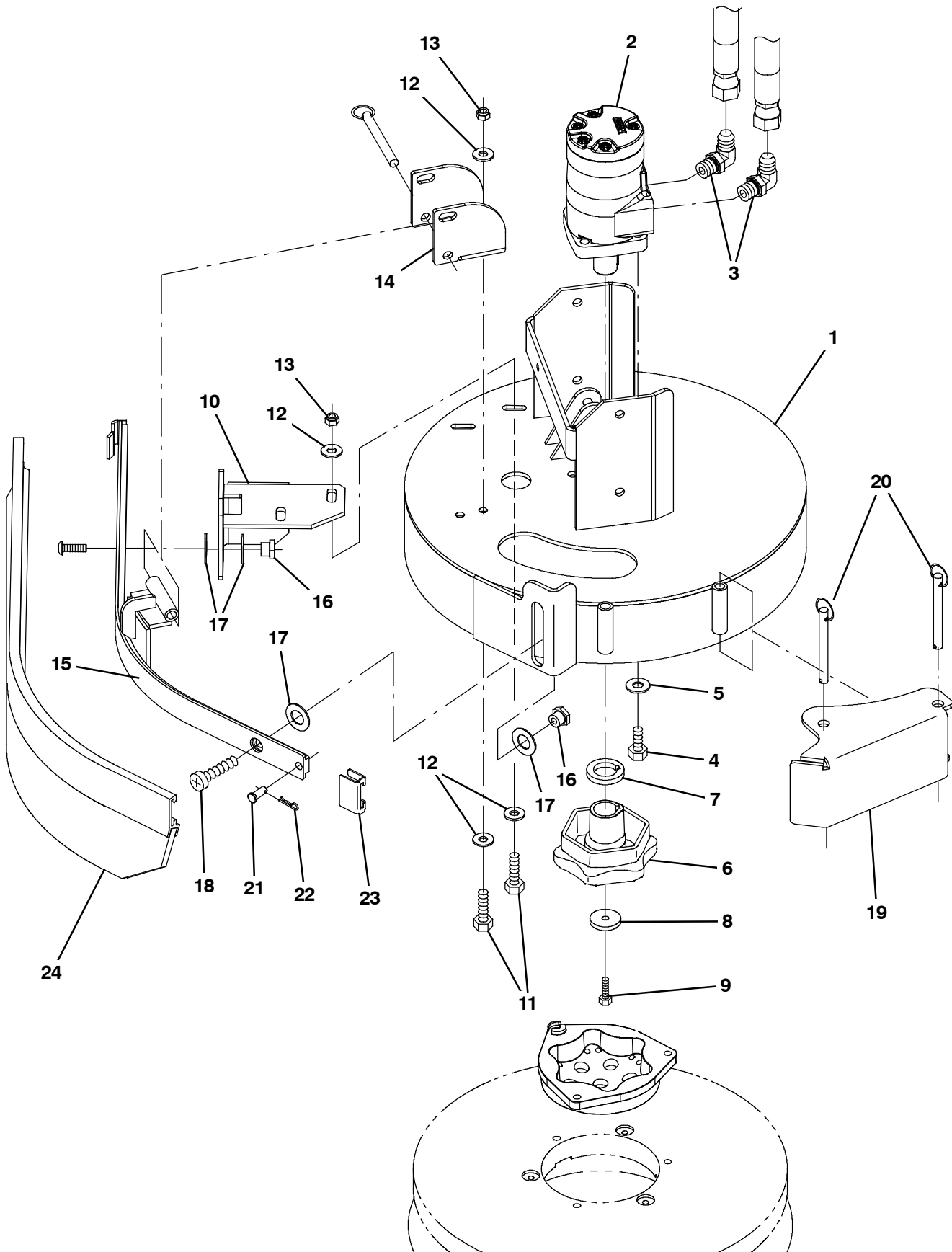


Fig. 2 - ES Tanks Group

Ref.	Part No.	Serial Number	Description	Qty.
1	1021210	(000000-	) Pump Assy, Column, Es (See Breakdowns)	1
2	1028697	(000000-	) Sleeve, Rbr, 3.50b 3.58d 1.8l	1
3	14877	(000000-	) Fitting, Plstc, E90, Bm12/Pm12	1
4	1015033	(000000-	) Hose, Afmkt, Pvc, Brd 0.62id 01ft	1
5	63810	(000000-	) Clamp, Hose, Wormdrive, 0.56- 1.06d, .56w	2
6	386652	(000000-	) Strainer, Soltn, 20mesh, Cyl, 3.5d 09.5l	1
7	24543	(000000-	) Fitting, Plstc, E90, Bm12/Pf12	1
8	1015048	(000000-	) Hose, Afmkt, Pvc, Brd, 0.75id, 01ft, Clr	1
9	11399	(000000-	) Clamp, Hose, Wormdrive, 0.81- 1.50d, .50w	2
10	1019636	(000000-	) Bracket, Mtg, Strainer	1
11	09740	(000000-	) Screw, Hex, M8 X 1.25 X 20, Ss	2
12	1017218	(000000-	) Washer, Flat, 0.32b 1.00d .12, Ss	1
13	1072882	(000000-	) Switch Assy, Press, Dbl, 17.5l	1
14	32183	(000000-	) Fitting, Brs, E90, Bm03/Pm02	1
15	1031572	(000000-	) Hose, Afmkt, Vacuum, 0.16id, 01ft	3
16	59886	(000000-	) Fitting, Plstc, Tee, Bm03/Bm03/Bm03	1
17	1039019	(000000-	) Filter, Soltn, 020mesh, Pm12 3.2d 08.0l	1
18	1072883	(000000-	) Switch Assy, Press, Dbl, 26.2l	1
19	1022229	(000000-	) Tank, Detgt, Trimmed	1
20	1011885	(000000-	) Cap, Tank	1
21	1006400	(000000-	) Hose, Afmkt, Pvc, Brd, 0.38id, 03ft, Clr	1
22	20944	(000000-	) Grommet, Pye, 0.37id, F/1.5h, .13 Matl	1
23	20951	(000000-	) Fitting, Plstc, E90, Bm06/Bm06	2
24	20952	(000000-	) Screen, Pump	1
25	1014930	(000000-	) Hose, Afmkt, Pvc, Clr, 0.38id, 08ft	1
26	43844	(000000-	) Clamp, Hose, Wormdrive, 0.25- 0.62d, .31w	2

**Fig. 3 - Side Brush Motor Group (000000-001278)**





**Fig. 3 - Side Brush Motor Group (000000-001278)**

<b>Ref.</b>	<b>Part No.</b>	<b>Serial Number</b>	<b>Description</b>	<b>Qty.</b>
1	1021794	(000000-001278 )	Bracket Wldt, Mtg, Side Brush	1
2	1029379	(000000-001278 )	Motor, Hyd, Gear, Int 08.9 Bi- Dir 2500 (See Breakdowns)	1
3	56821	(000000-001278 )	Fitting, Hyd, E90, Jm08/Om10	2
4	01762	(000000-001278 )	Screw, Hex, .38- 16 X 0.75, NI	4
5	32492	(000000-001278 )	Washer, Flat, 0.38, Std	4
6	377359	(000000-001278 )	Hub, Drive, Brush, Disk, 1.00b [6t]	1
7	25611	(000000-001278 )	Spacer, Hub, Keyed	1
8	19191	(000000-001278 )	Spacer	1
9	25046	(000000-001278 )	Screw, Hex, .25- 20 X 1.00, G5	1
10	1022135	(000000-001278 )	Bracket, Mtg, Sqge	1
11	09010	(000000-001278 )	Screw, Hex, M8 X 1.25 X 25, Ss	4
12	01685	(000000-001278 )	Washer, Flat, 0.38b 0.88d .08, Ss	8
13	08713	(000000-001278 )	Nut, Hex, Lock, M8 X 1.25, NI, Ss	4
14	1022188	(000000-001278 )	Bar, Retainer	1
15	1022111	(000000-001278 )	Frame Wldt, Sqge, Side Brush	1
16	1022302	(000000-001278 )	Nut, T, M8 X 1.25 X 14.50od X 9.5l	2
17	64425	(000000-001278 )	Washer, Thrust, 0.61b 1.25d .06, Fgl	4
18	223470	(000000-001278 )	Screw, Btn, M8 X 1.25 X 25, Ss	2
19	1022260	(000000-001278 )	Bumper Wldt, Brush, Side	1
20	369359	(000000-001278 )	Pin, Hitch, .375d X 3.12l, PI	3
21	46800	(000000-001278 )	Pin, Clevis, 0.31d X 0.75l	1
22	08179	(000000-001278 )	Pin, Cotter, .094 X 1.00	1
23	86759	(000000-001278 )	Retainer, Sqge	1
24	1025005	(000000-001278 )	Squeegee Assy, Sba, Linatex	1
24	1027716	(000000-001278 )	Squeegee Assy, Sba, Ure	1

Fig. 4 - Side Brush Motor Group (001279- )

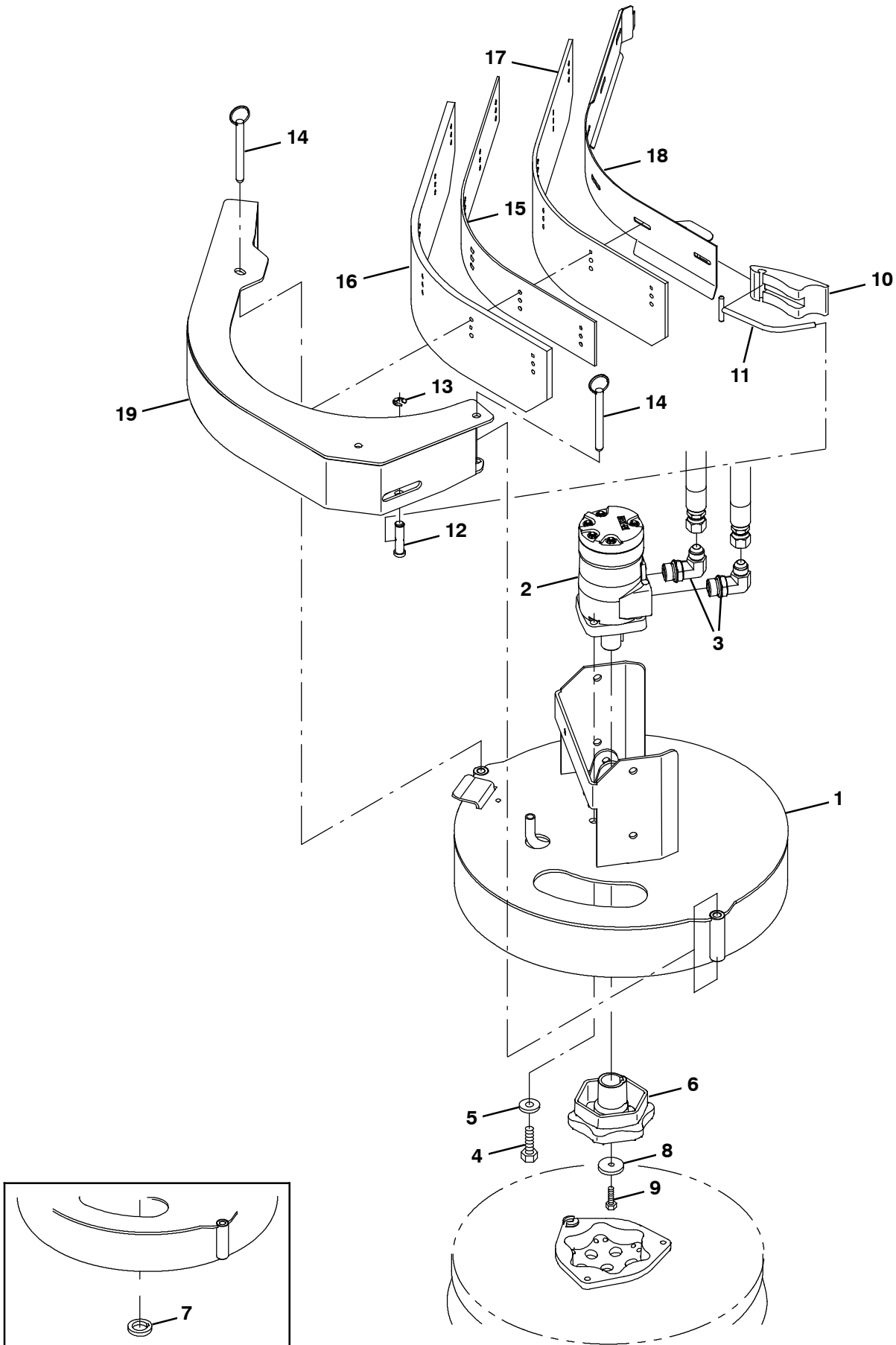


Fig. 4 - Side Brush Motor Group (001279- )

Ref.	Part No.	Serial Number	Description	Qty.	
1	1047002	(001279- )	Bracket Wldt, Mtg, Side Brush Fixed	1	
2	1029379	(001279- 001966 )	Motor, Hyd, Gear, Int 08.9 Bi- Dir 2500 (See Breakdowns)	1	
▽	2	1068812	(001967- )	Motor, Hyd, Gear, Int 08.9 Bi- Dir 2500	1
▲	22615	(001967- )	Seal Kit, Motor [CI]	1	
3	56821	(001279- )	Fitting, Hyd, E90, Jm08/Om10	2	
4	01762	(001279- )	Screw, Hex, .38- 16 X 0.75, NI	4	
5	32492	(001279- )	Washer, Flat, 0.38 Std	4	
6	1042968	(001279- )	Hub, Drive, Brush, Disk, 1.00b [6t]	1	
7	25611	(001279- 001966 )	Spacer, Hub, Keyed	1	
8	19191	(001279- )	Spacer	1	
9	25046	(001279- )	Screw, Hex, .25- 20 X 1.00, 5	1	
10	21601	(001279- )	Cam, Front	1	
11	386298	(001279- )	Pin Wldt, Front	1	
12	21603	(001279- )	Pin, Grvd, 0.43d 01.8l [303ss]	1	
13	24555	(001279- )	Ring, Retaining, Ext, 0.38d, [E- Ring]	1	
14	369359	(001279- )	Pin, Hitch, .375d X 3.12l, PI	2	
15	1046995	(001279- 004481 )	Spacer, Sqge, Side Brush, Rbr	1	
15	1073414	(004482- )	Spacer, Sqge, Side Brush, Rbr	1	
16	1046980	(001279- 004481 )	Blade, Sqge, Side Brush, Linatex	1	
16	1073412	(004482- )	Blade, Sqge, Side Brush, Linatex	1	
16	1059091	(001279- 004481 )	Blade, Sqge, Side Brush, Urethane	1	
16	1073413	(004482- )	Blade, Sqge, Side Brush, Urethane	1	
17	1047238	(001279- 004481 )	Blade, Sqge, Side Brush, Linatex	1	
17	1073415	(004482- )	Blade, Sqge, Side Brush, Linatex	1	
17	1059092	(001279- 004481 )	Blade, Sqge, Side Brush, Urethane	1	
17	1073416	(004482- )	Blade, Sqge, Side Brush, Urethane	1	
18	1047060	(001279- 004481 )	Plate Wldt, Retainer, Sqge	1	
18	1073411	(004482- )	Plate Wldt, Retainer, Sqge	1	
19	1046976	(001279- 004481 )	Bumper Wldt, Brush, Side	1	
19	1073409	(004482- )	Bumper Wldt, Brush, Side	1	

**Fig. 5 - Side Brush Lift Group**

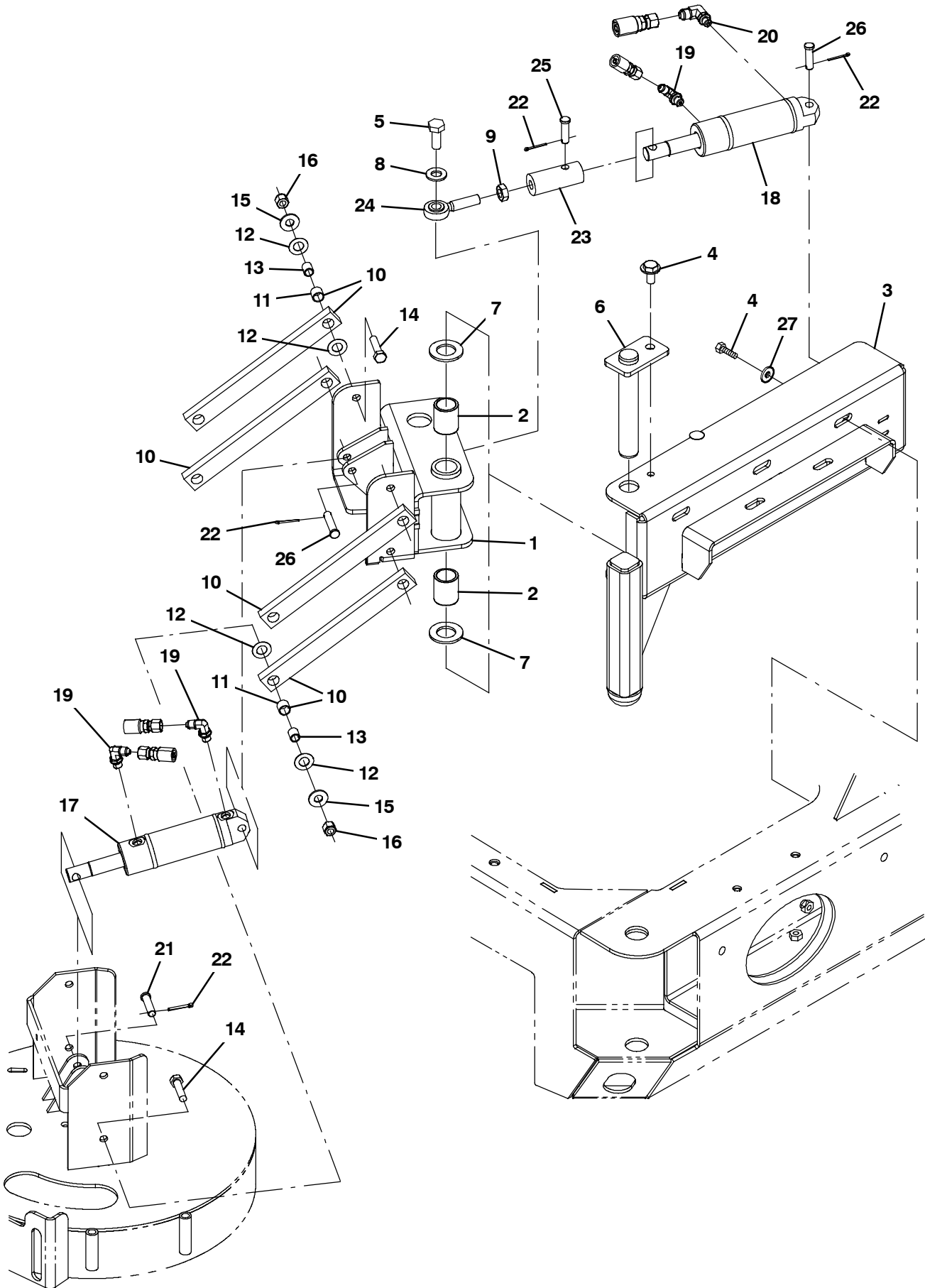
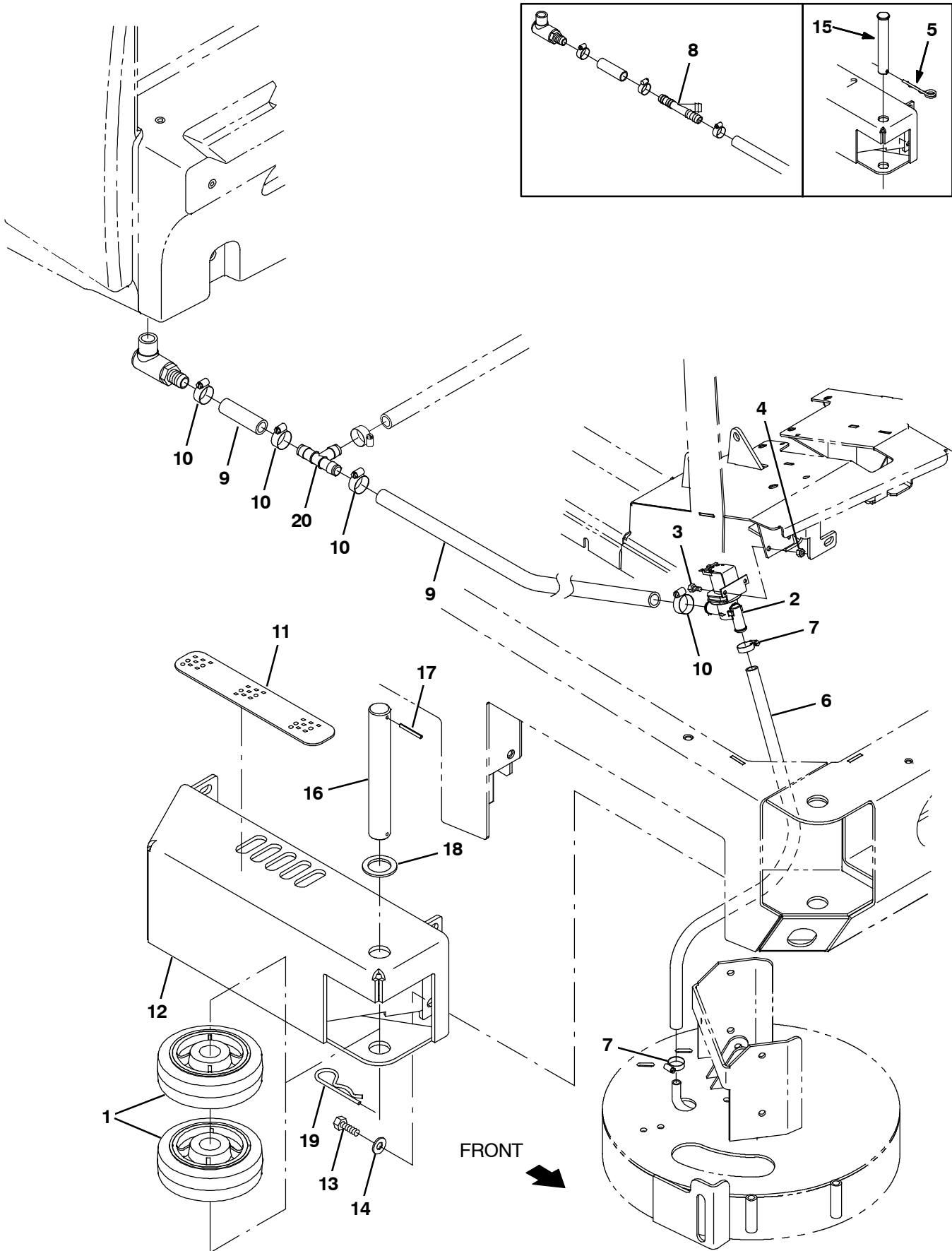


Fig. 5 - Side Brush Lift Group

Ref.	Part No.	Serial Number	Description	Qty.
1	1021439	(000000-	) Pivot Wldt, Brush, Side	1
2	71868	(000000-	) Bushing, Sleeve, 1.00b 1.13d 1.50l, Fgl	2
3	1021473	(000000-	) Channel Wldt, Pivot	1
4	09010	(000000-	) Screw, Hex, M8 X 1.25 X 25, Ss	6
5	41346	(000000-	) Screw, Hex, M12 X 1.75 X 30, 8.8	1
6	1021617	(000000-	) Pin Wldt	1
7	71869	(000000-	) Washer, Thrust, 1.00b 1.75d 0.13, Fbr	2
8	32486	(000000-	) Washer, Flat, 0.50, Sae	1
9	48985	(000000-	) Nut, Hex, Jam, .50- 20	1
▽	10 63175- 1	(000000-	) Arm, Link	4
▲	11 63233	(000000-	) Bushing, Sleeve, 0.50b 0.59d 0.50l, Bnz	2
12	59633	(000000-	) Bearing, Thrust, 0.53b 1.00d 0.03w	16
13	1027926	(000000-	) Sleeve, P/M, 0.37b 0.50d 0.6l [430ss]	8
14	36845	(000000-	) Screw, Hex, .38- 16 X 1.50, Ss	8
15	01685	(000000-	) Washer, Flat, 0.38b 0.88d .08, Ss	8
16	59156	(000000-	) Nut, Hex, Lock, .38- 16, Ni, Ss	8
17	1038137	(000000-	) Cylinder, Hyd, 1.5b 07.8l 02.80strk 2500	1
18	1038115	(000000-	) Cylinder, Hyd, 1.5b 07.8l 02.75strk 2500	1
19	77097	(000000-	) Fitting, Hyd, E90, Jm04/Om04	3
20	77098	(000000-	) Fitting, Hyd, E90, Jm06/Om04	1
21	29558	(000000-	) Pin, Clevis, 0.37d X 1.50l	1
22	08179	(000000-	) Pin, Cotter, .094 X 1.00	4
23	1021564	(000000-	) Adapter, Rod- End, Side Brush	1
24	71874	(000000-	) Rod- End, 0.50- 20rh Mal 0.50b	1
25	29557	(000000-	) Pin, Clevis, 0.37d X 1.31l	1
26	17461	(000000-	) Pin, Clevis, 0.37d X 1.75l	2
27	32491	(000000-	) Washer, Flat, 0.31, Std	2

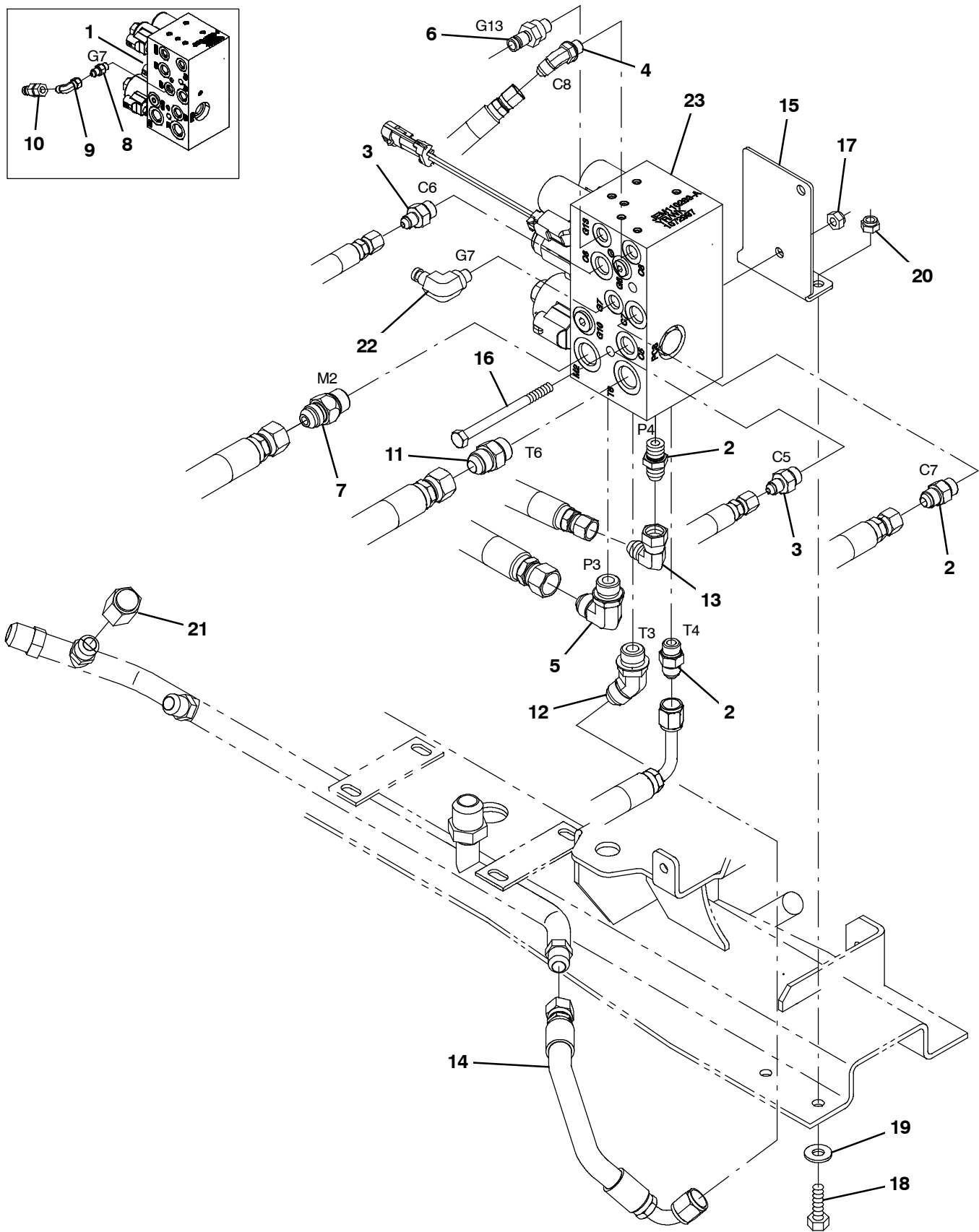
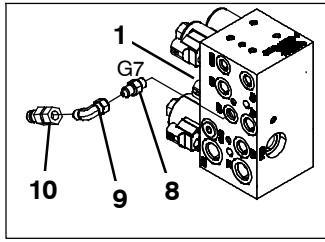
Fig. 6 - Side Brush Solution Control Group



**Fig. 6 - Side Brush Solution Control Group**

<b>Ref.</b>	<b>Part No.</b>	<b>Serial Number</b>	<b>Description</b>	<b>Qty.</b>
1	1060130	(000000-	) Wheel, 06.0d 2.00w 1.19b, Gray Rbr	2
2	1022106	(000000-	) Valve Assy, Water, Solenoid, 12vdc	1
3	09738	(000000-	) Screw, Hex, M5 X 0.80 X 12, Ss	2
4	09739	(000000-	) Nut, Hex, Lock, M5 X 0.80, NI, Ss	2
5	761490	(000000- 001248	) Pin, Cotter, Hair, Dbl	1
6	50178	(000000-	) Hose, Pvc, Clr, 0.50id 0.69od 026.0l	1
7	54333	(000000-	) Clamp, Hose, Wormdrive, 0.31- 0.88d, .31w	2
8	393255	(000000- 004690	) Fitting, Plstc, Tee, Bm12/Bm12/Bm12	1
9	1015045	(000000- 004690	) Hose, Afmkt, Pvc, Brd, 0.75id, 08ft, Clr	1
9	1015032	(004691-	) Hose, Afmkt, Pvc, Brd, 0.62id, 08ft, Clr	1
10	63810	(000000-	) Clamp, Hose, Wormdrive, 0.56- 1.06d, .56w	4
11	82839	(000000-	) Tread, Non- Skid, 02.2w 11.5l	1
12	1022318	(000000-	) Guard Wldt, Brush, Side	1
13	12317	(000000-	) Screw, Hex, M10 X 1.50 X 30, Ss	4
14	01686	(000000-	) Washer, Flat, 0.44b 1.00d .08, Ss	4
15	9006334	(000000- 001248	) Pin Kit, Wheel, Ci [M20/T20/M30]	1
16	1053838	(001249-	) Pin, 30mmd X 215mml	1
17	23146	(001249-	) Pin, Roll, .187d X 1.62l, .187/.192	1
18	47719	(001249-	) Washer, Flat, 1.26b 1.88d .13, Stl	1
19	34411	(001249-	) Pin, Cotter, Hair, 1.00d .178 Wir	1
20	1062116	(004691-	) Fitting, Plstc, Tee, Bm10/Bm10/Bm10	1

Fig. 7 - Side Brush Hydraulic Valve Group

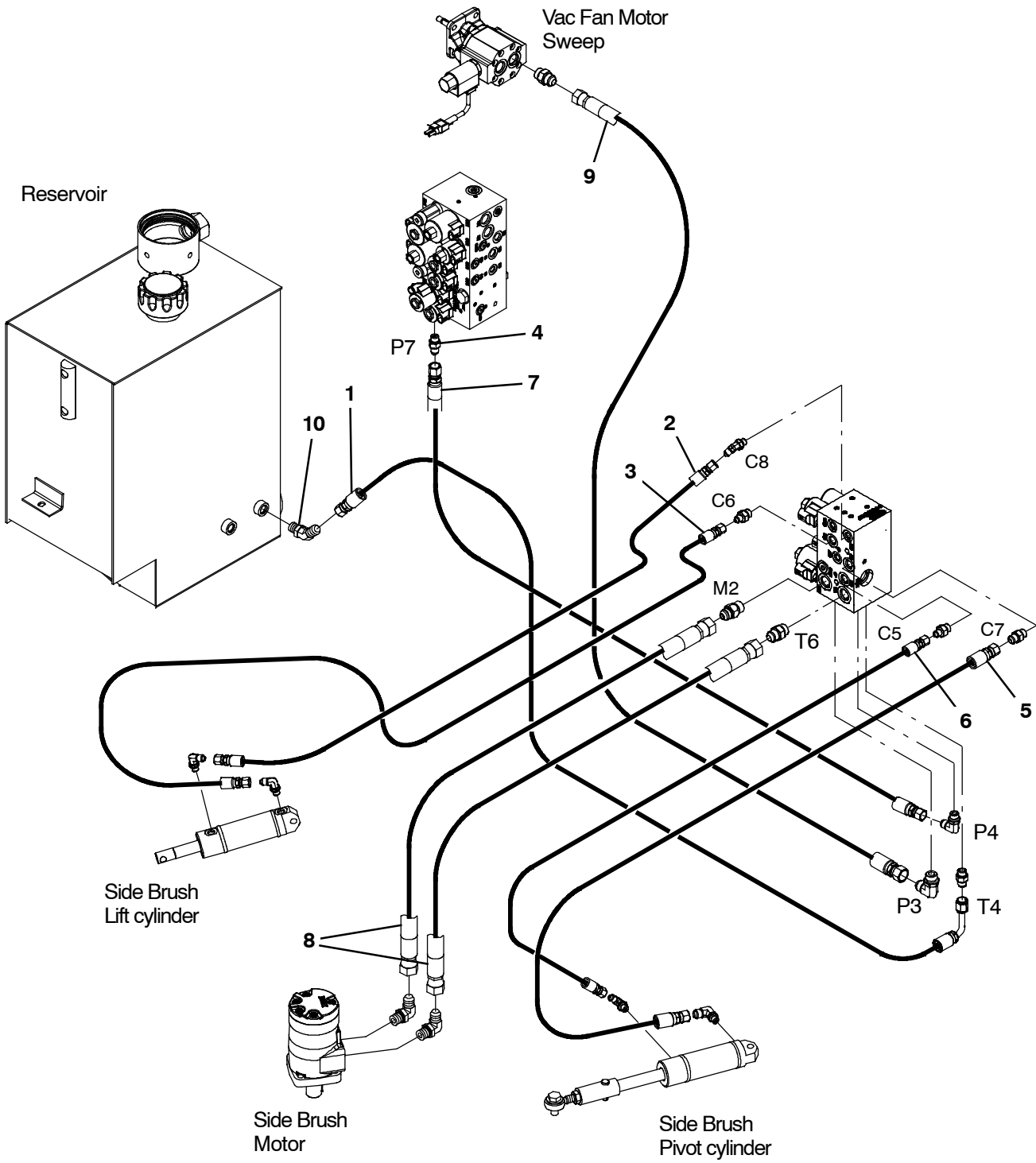




**Fig. 7 - Side Brush Hydraulic Valve Group**

Ref.	Part No.	Serial Number	Description	Qty.
1	1037805	(000000- 004114 )	Valve, Cntrl, Hyd, Solenoid, 03/16gpm (See Breakdowns)	1
2	56690	(000000- )	Fitting, Hyd, Str, Jm06/Om06	3
3	55685	(000000- )	Fitting, Hyd, Str, Jm04/Om06	2
4	34359	(000000- )	Fitting, Hyd, E45, Jm04/Om04	1
5	44868	(000000- )	Fitting, Hyd, E90, Jm08/Om08	1
6	395973	(000000- )	Fitting, Hyd, Str, Om04/Qm04	1
7	1026119	(000000- )	Valve, Hyd, Check, 5000psi Jm08/Om08	1
8	55586	(000000- 001181 )	Fitting, Hyd, Str, Jm04/Om04	1
9	39210	(000000- 001181 )	Fitting, Hyd, E90, Jf04/Jm04	1
10	396476	(000000- 001181 )	Fitting, Hyd, Str, Jf04/Qm04	1
11	44869	(000000- )	Fitting, Hyd, Str, Jm08/Om08	1
12	42226	(000000- )	Fitting, Hyd, E45, Jm08/Om08	1
13	47504	(000000- )	Fitting, Hyd, E90, Jf06/Jm06	1
14	1037011	(000000- )	Hose, Hyd, Tc08, Jf08str/Jf08e90, 012.0	1
15	1045272	(000000- )	Bracket, Valve, Sba [M20 AND T20]	1
16	364441	(000000- )	Screw, Hex, M8 X 1.25 X 110, Ss	2
17	08709	(000000- )	Nut, Hex, Lock, M8 X 1.25, NI	2
18	09010	(000000- )	Screw, Hex, M8 X 1.25 X 25, Ss	2
19	32491	(000000- )	Washer, Flat, 0.31, Std	2
20	08713	(000000- )	Nut, Hex, Lock, M8 X 1.25, NI, Ss	2
21	60090	(000000- )	Fitting, Hyd, Cap, Jf08	1
22	395974	(001182- )	Fitting, Hyd, E90, Om04/Qm04	1
23	1072997	(004115- )	Valve, Cntrl, Hyd, Solenoid, 03/16gpm (See Breakdowns)	1

Fig. 8 - Side Brush Hydraulic Hose Group



**Fig. 8 - Side Brush Hydraulic Hose Group**

<b>Ref.</b>	<b>Part No.</b>	<b>Serial Number</b>	<b>Description</b>	<b>Qty.</b>
1	361047	(000000-	) Hose, Hyd, Med06, Jf06e90l/Jf06str,038.0	1
2	1025990	(000000-	) Hose, Hyd, Tc04, Jf04str/Jf04str, 039.0	1
3	1036901	(000000-	) Hose, Hyd, Tc04, Jf04str/Jf04str, 044.0	1
4	56690	(000000-	) Fitting, Hyd, Str, Jm06/Om06	1
5	1036904	(000000-	) Hose, Hyd, Tc06, Jf06str/Jf06str, 028.0	1
6	1036903	(000000-	) Hose, Hyd, Tc04, Jf04str/Jf04str, 025.0	1
7	377236	(000000- 003999	) Hose, Hyd, Tc06, Jf06str/Jf06str, 062.0	1
7	1041389	(004000-	) Hose, Hyd, Tc06, Jf06str/Jf06str, 086.0	1
8	1036902	(000000-	) Hose, Hyd, Tc08, Jf08str/Jf08str, 039.0	2
9	1036907	(000000- 003999	) Hose, Hyd, Tc08, Jf08str/Jf08str, 060.0	1
9	1036946	(004000-	) Hose, Hyd, Tc08, Jf08str/Jf08str, 084.0	1
10	47522	(000000-	) Fitting, Hyd, E45, Jm06/Om06	1

Fig. 9 - FaST Pumps and Detergent Group

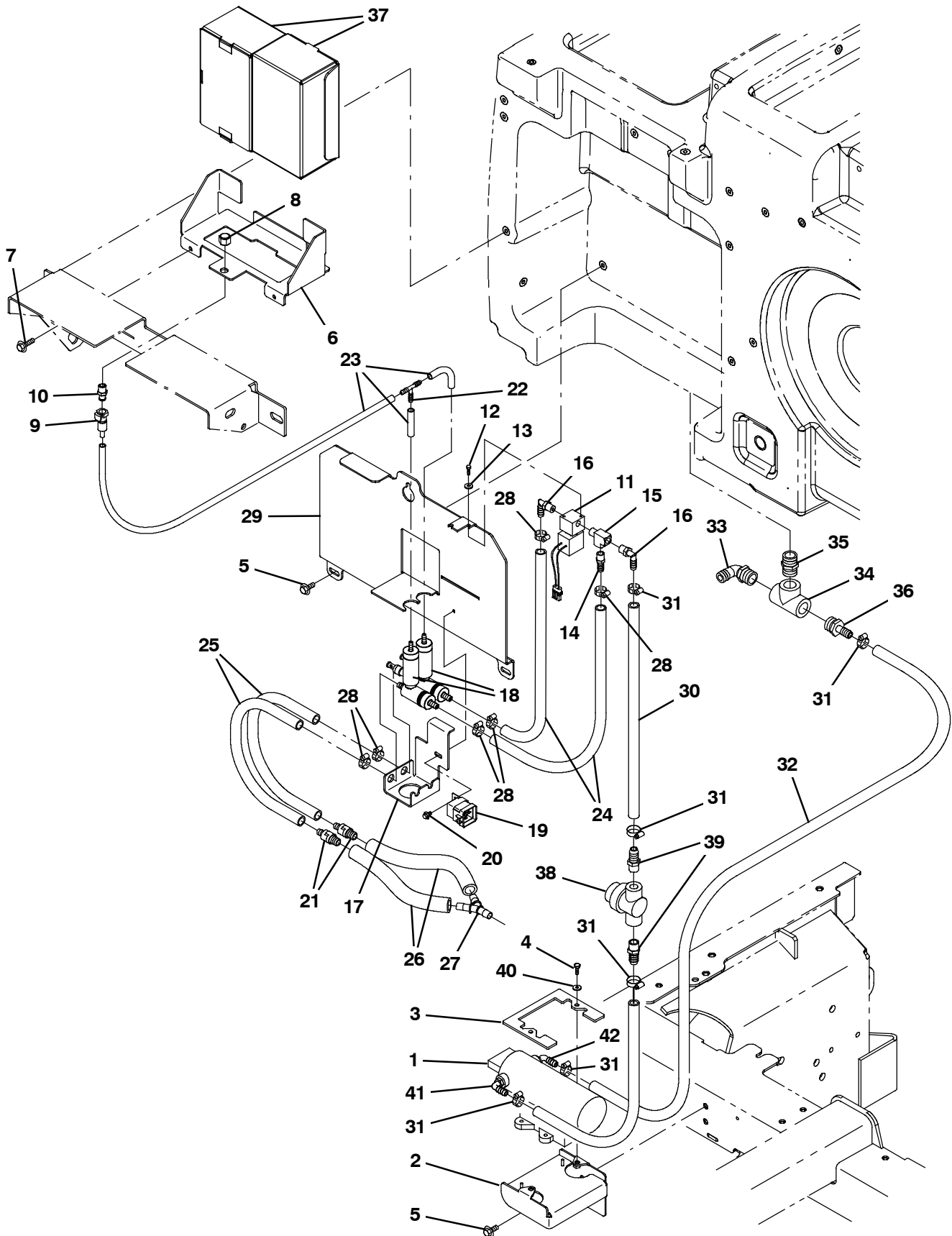
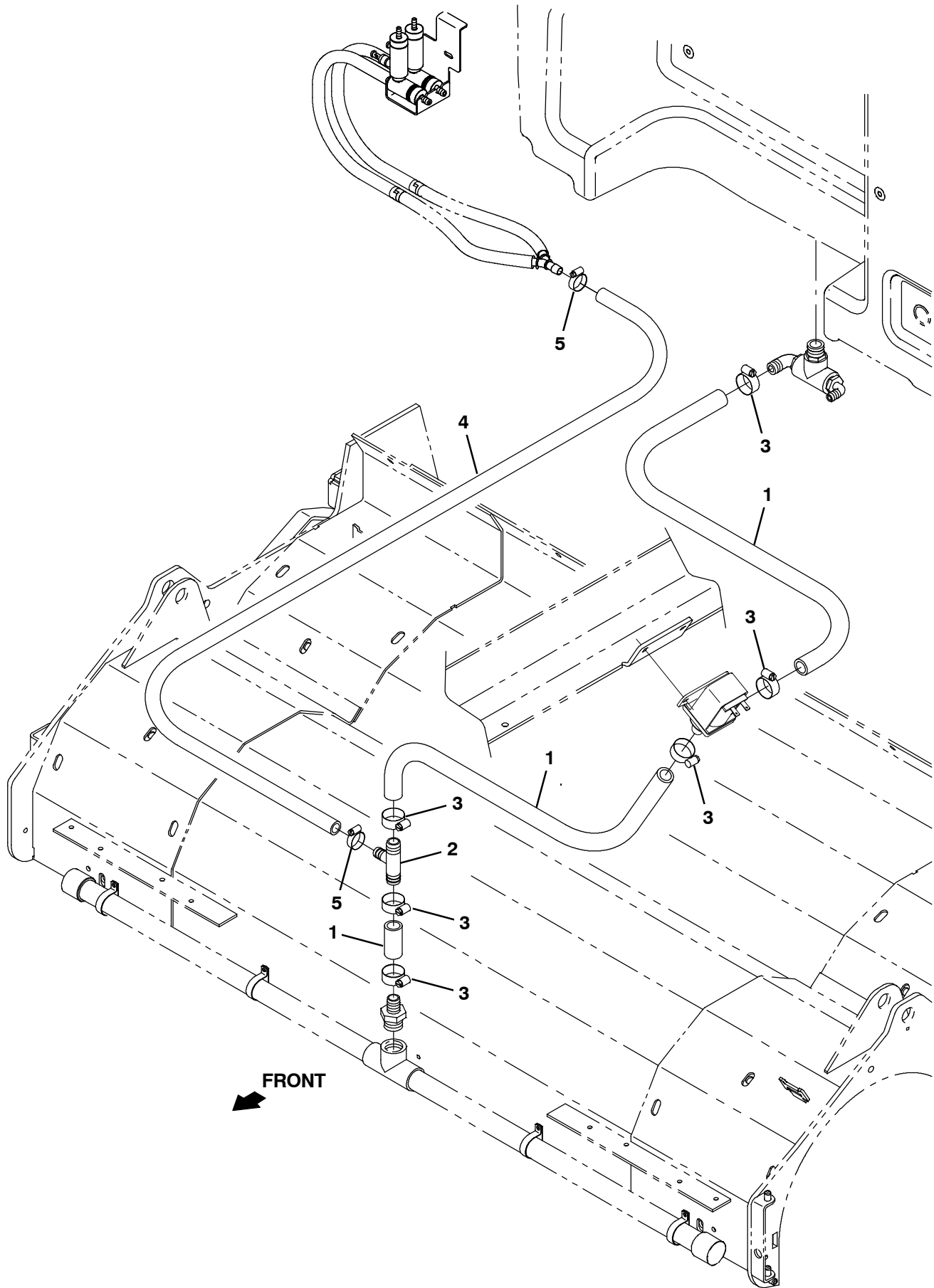


Fig. 9 - FaST Pumps and Detergent Group

Ref.	Part No.	Serial Number	Description	Qty.
1	1036801	(000000-	) Pump, Soltn, 13.7vdc, 65psi [FaST li+]	1
2	1039356	(000000-	) Bracket, Retainer, Pump	1
3	1039357	(000000-	) Bracket, Retainer, Pump	1
4	15678	(000000-	) Screw, Hex, M6 X 1.00 X 16, Ss	2
5	1020341	(000000-	) Screw, Hex, M8 X 1.25 X 20, Ss, Sems	7
6	1033791	(000000-	) Bracket, Mtg [FaST]	1
7	76099	(000000-	) Screw, Hex, M8 X 1.25 X 25, Fmg	2
8	1005435	(000000-	) Fitting, Plstc, Pipe, Cap, Pf04	1
9	1002898	(000000-	) Fitting, Plstc, Str, Bm04, Cplg, Fem	1
10	1002899	(000000-	) Fitting, Plstc, Str, Pm04, Cplg, Mal	1
11	1018098	(000000-	) Valve, Water, Solenoid, 12vdc 6.0mm Pf04	1
12	09200	(000000-	) Screw, Pan, Phl, M5 X 0.80 X 12, Ss	2
13	01683	(000000-	) Washer, Flat, 10, Ss	2
14	150540	(000000-	) Fitting, Plstc, Str, Bm06/Pm04	1
15	150709	(000000-	) Fitting, Brs, Tee, Pm04/Pf04/Pf04, Run	1
16	57248	(000000-	) Fitting, Plstc, E90, Bm06/Pm04, Nyl	2
17	1033957	(000000-	) Bracket, Mtg [FaST]	1
18	9008868	(000000-	) FaST Kit, Injector [M20/T20/M30 FaST III] (See Breakdown)	2
19	56186	(000000-	) Relay, 12vdc, 040a, Spdt No	1
20	361339	(000000-	) Screw, Hex, M6 X 1.00 X 16, Fmg	1
21	1035794	(000000-	) Valve, Check, 0005psi Bm06/Bm08	2
22	150713	(000000-	) Fitting, Plstc, Tee, Bm04/Bm04/Bm04	1
23	1006415	(000000-	) Hose, Afmkt, Pvc, Clr, 0.25id, 03ft	1
24	1006416	(000000-	) Hose, Afmkt, Pvc, Clr, 0.38id, 03ft	1
25	1024237	(000000-	) Hose, Afmkt, Pvc, Wir, 0.50id, 03ft, Clr	1
26	1014929	(000000-	) Hose, Afmkt, Pvc, Clr, 0.38id, 01ft	1
27	1010668	(000000-	) Fitting, Plstc, Y, Bm08/Bm08/Bm08, Nyl	1
28	43844	(000000-	) Clamp, Hose, Wormdrive, 0.25- 0.62d, .31w	6
29	1037262	(000000-	) Plate, Mtg [FaST]	1
30	1006400	(000000-	) Hose, Afmkt, Pvc, Brd, 0.38id, 03ft, Clr	1
31	54333	(000000-	) Clamp, Hose, Wormdrive, 0.31- 0.88d, .31w	4
32	1011412	(000000-	) Hose, Afmkt, Pvc, Brd, 0.50id, 08ft, Clr	1
33	14877	(000000- 004690	) Fitting, Plstc, E90, Bm12/Pm12	1
33	73468	(004691-	) Fitting, Plstc, E90, Bm10/Pm12	1
34	42133A	(000000-	) Fitting, Plstc, Tee, Pf12/Pf12/Pf12	1
35	24544	(000000-	) Fitting, Plstc, Str, Pm12/Pm12 1.60l	1
36	79273- 1	(000000-	) Fitting, Plstc, Str, Bm08/Pm12	1
37	1017022	(000000-	) Detergent, Pkg, 2 Liter, Sgl [665]	2
37	1034126	(000000-	) Detergent, Pkg, 2 Liter, Sgl [965, Tco]	2
38	1005302	(000000-	) Filter, In- Line, Pf06/Pf06 080Mesh 02.6L	1
39	150538	(000000-	) Fitting, Plstc, Str, Bm06/Pm06	2
40	01684	(000000-	) Washer, Flat, 0.27B 0.69D .05, Ss	2
41	1049254	(000000-	) Fitting, Nyl, Qdc, E90, Bm08/ Qm10	1
42	1049259	(000000-	) Fitting, Nyl, Qdc, E90, Bm06/ Qm10	1

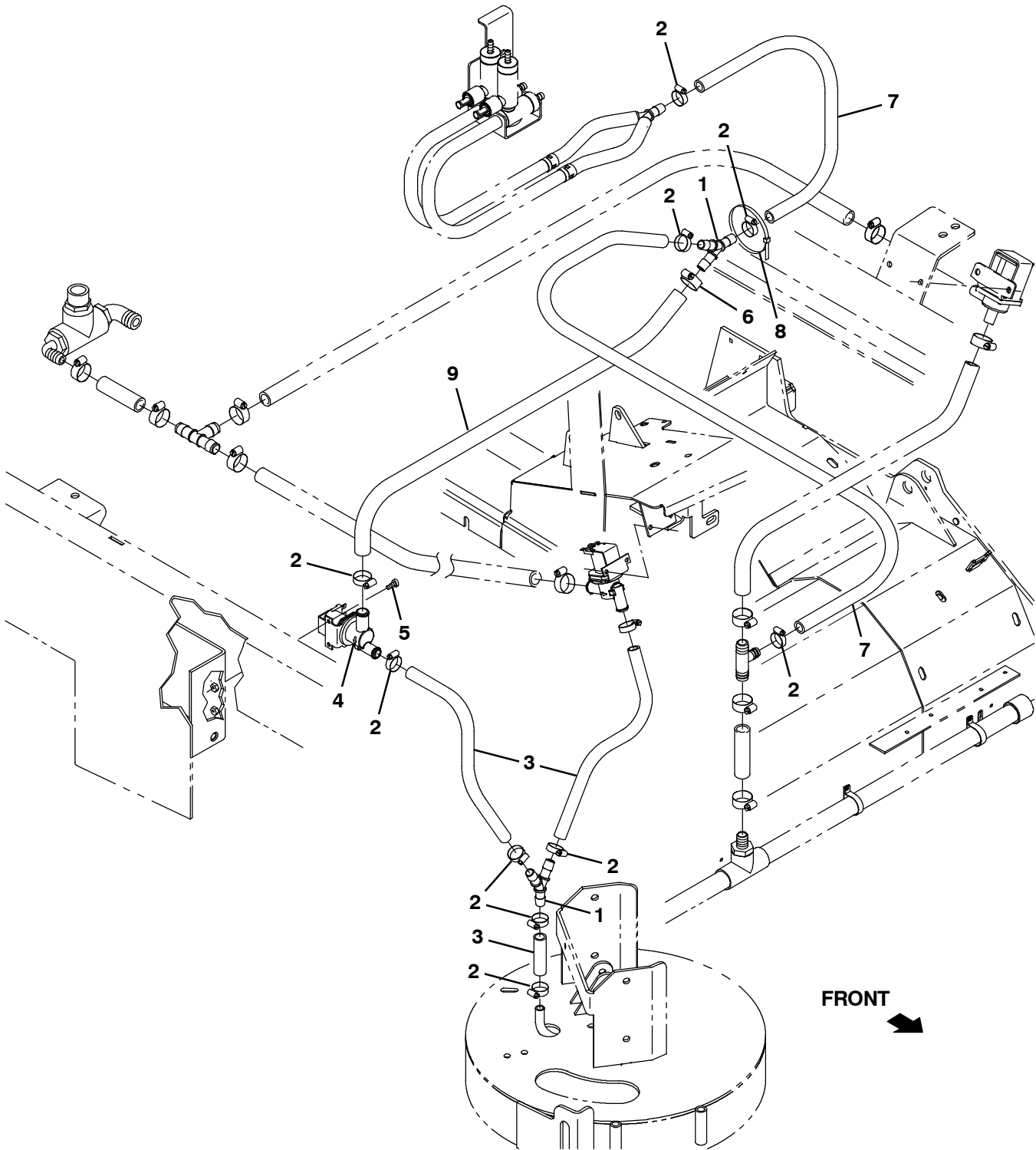
Fig. 10 - FaST Solution Supply Group



**Fig. 10 - FaST Solution Supply Group**

<b>Ref.</b>	<b>Part No.</b>	<b>Serial Number</b>	<b>Description</b>	<b>Qty.</b>
1	1015045	(000000- 004690 )	Hose, Afmkt, Pvc, Brd, 0.75id, 08ft, Clr	1
1	1015032	(004691- )	Hose, Afmkt, Pvc, Brd, 0.62id, 08ft, Clr	1
2	385644	(000000- 004690 )	Fitting, Plstc, Tee, Bm08/Bm12/Bm12, Br	1
2	1015486	(004691- )	Fitting, Plstc, Tee, Bm08/Bm10/Bm10, Br	1
3	63810	(000000- )	Clamp, Hose, Wormdrive, 0.56- 1.06d, .56w	6
4	1011412	(000000- )	Hose, Afmkt, Pvc, Brd, 0.50id, 08ft, Clr	1
5	54333	(000000- )	Clamp, Hose, Wormdrive, 0.31- 0.88d, .31w	2

Fig. 11 - FaST Solution Supply Group, Side Brush

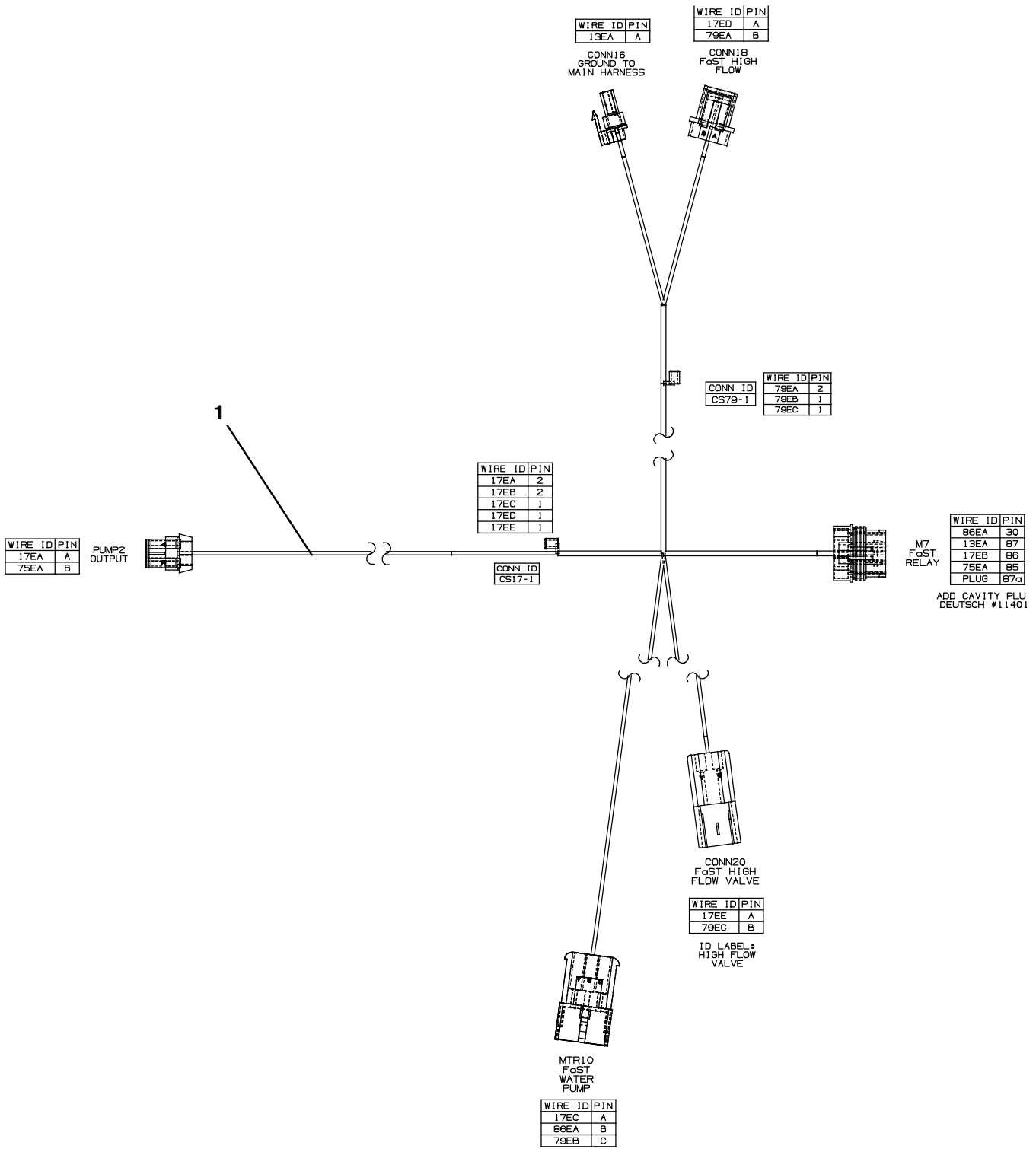




**Fig. 11 - FaST Solution Supply Group, Side Brush**

<b>Ref.</b>	<b>Part No.</b>	<b>Serial Number</b>	<b>Description</b>	<b>Qty.</b>
1	1010668	(000000-	) Fitting, Plstc, Y, Bm08/Bm08/Bm08, Nyl	2
2	54333	(000000-	) Clamp, Hose, Wormdrive, 0.31-0.88d, .31w	10
3	1015067	(000000-	) Hose, Afmkt, Pvc, Clr, 0.50id, 08ft	1
4	1037825	(000000-	) Valve, Solenoid, 12vdc, Water Flow	1
5	24196	(000000-	) Screw, Pan, Phl, M5 X 0.80 X 20, Ss	2
6	63810	(000000-	) Clamp, Hose, Wormdrive, 0.56- 1.06d, .56w	1
7	1011412	(000000-	) Hose, Afmkt, Pvc, Brd, 0.50id, 08ft, Clr	1
8	763116	(000000-	) Tie, Cable, Nyl, 15.3l . W 4.5 Max D	1
9	31543	(000000-	) Hose, Heater, E90, 0.62id, 24.0 4.0	1

Fig. 12 - FaST Wire Harness Group



**Fig. 12 - FaST Wire Harness Group**

<b>Ref.</b>	<b>Part No.</b>	<b>Serial Number</b>	<b>Description</b>	<b>Qty.</b>
1	1037809	(000000-	) Harness, Wire [FaST Gen 2]	1

Fig. 13 - ec-H2O Solution Pump Group

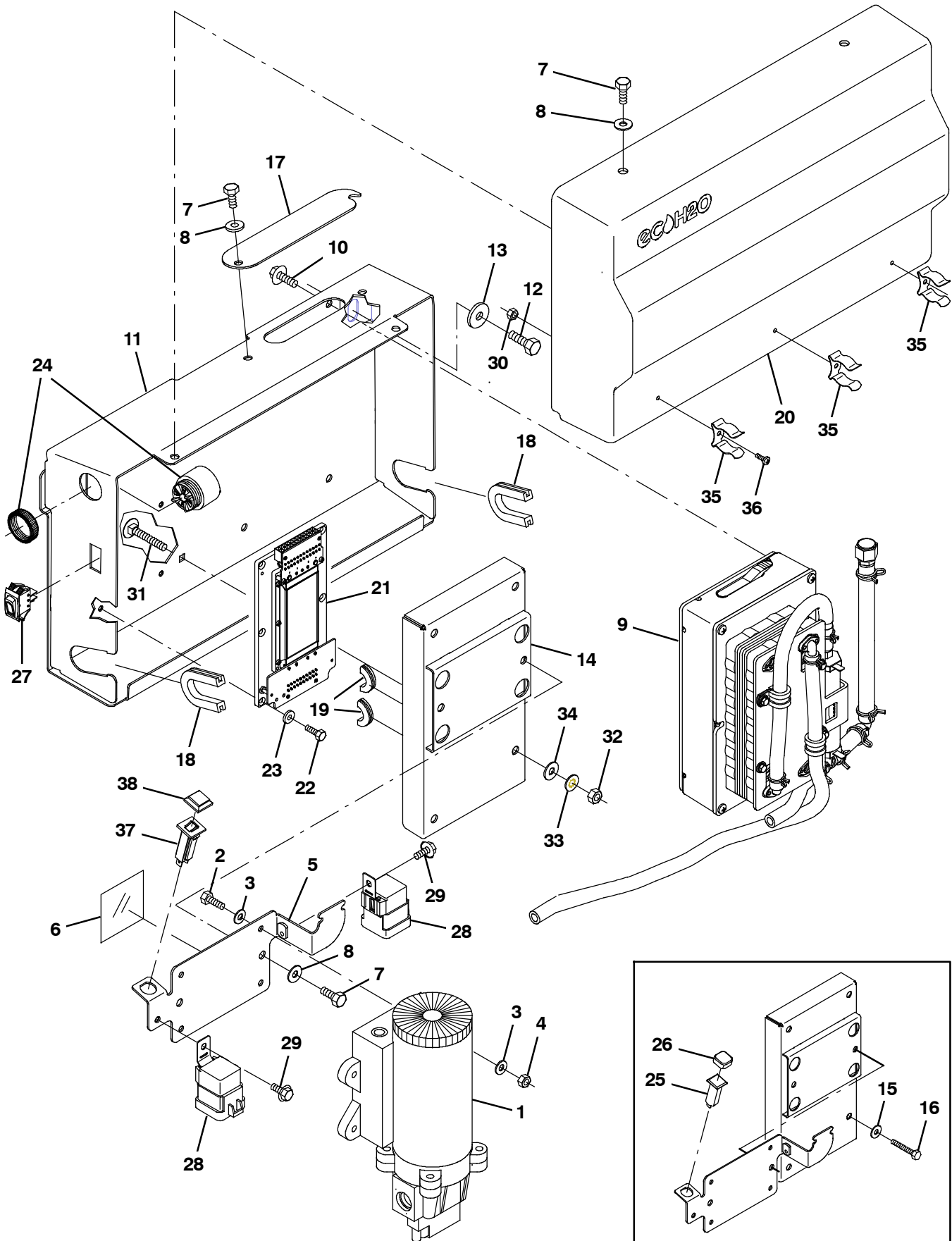
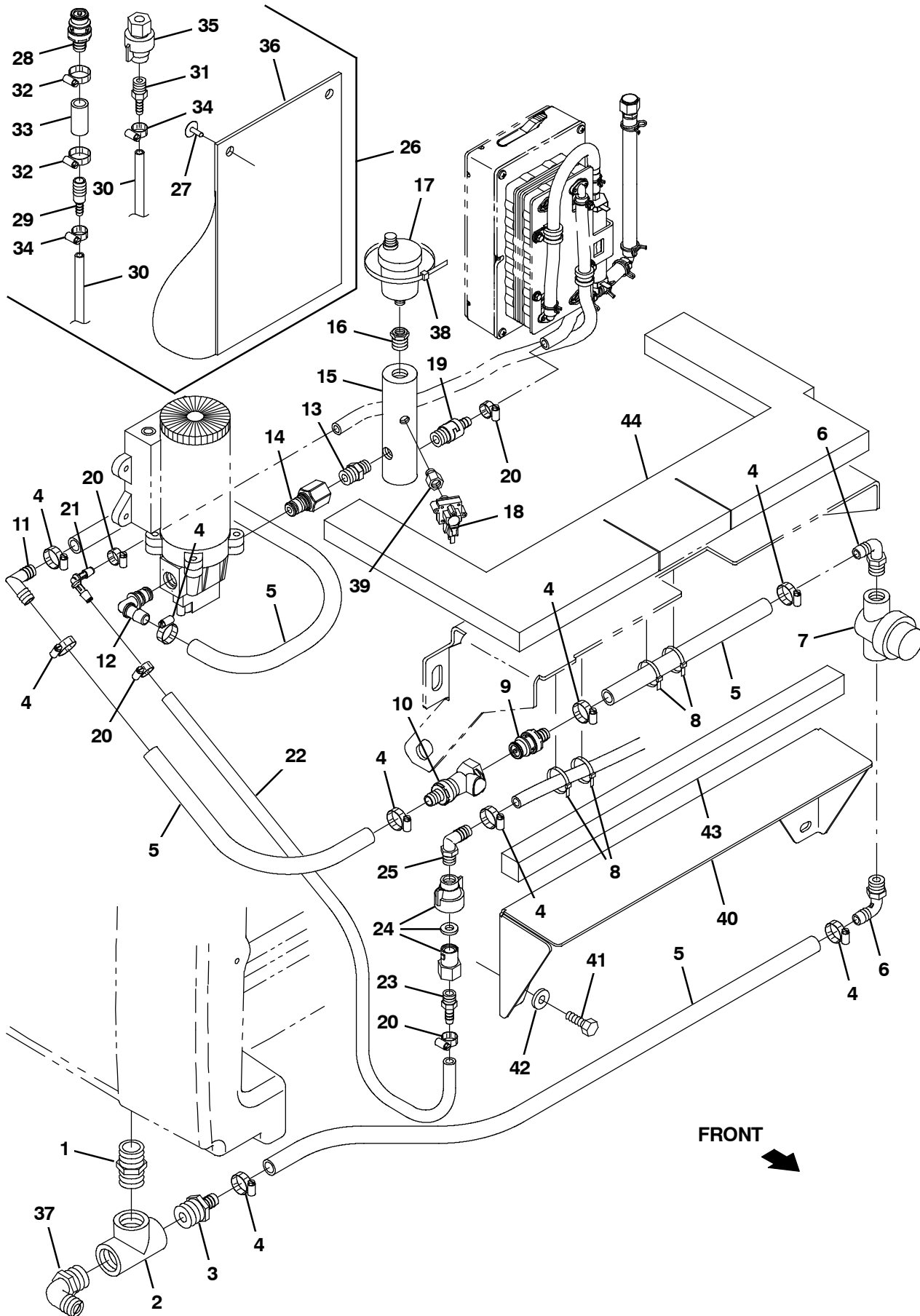


Fig. 13 - ec- H2O Solution Pump Group

Ref.	Part No.	Serial Number	Description	Qty.
1	1060624	(000000-	) Pump, Soltn, Ele, 13.7vdc,12/28psi	1
2	09252	(000000-	) Screw, Hex, M5 X 0.80 X 20, 8.8	4
3	19066	(000000-	) Washer, Flat, 10	8
4	06549	(000000-	) Nut, Hex, Lock, M5 X 0.80, NI	4
5	1060273	(000000-	) Plate, Mtg, Pump	1
6	1059677	(000000-	) Strip, Rbr, 0.06 03.54w 03.5l [Neo/60]	1
7	09744	(000000-	) Screw, Hex, M6 X 1.00 X 12, Ss	6
8	01684	(000000-	) Washer, Flat, 0.27b 0.69d .05, Ss	6
9	9007882	(000000-	) Module Kit, Replmt [Ec- H2O] (See Breakdowns)	1
10	1040467	(000000-	) Screw, Hex, M6 X 1.00 X 20, 9.8, Sems	4
11	1060292	(000000-	) Plate Wldt, Mtg	1
12	09740	(000000-	) Screw, Hex, M8 X 1.25 X 20, Ss	2
13	1017218	(000000-	) Washer, Flat, 0.32b 1.00d .12, Ss	2
14	1060185	(000000-	) Cover Wldt, Power Supply	1
15	01684	(000000- xxxxxx )	Washer, Flat, 0.27b 0.69d .05, Ss	4
16	07805	(000000- xxxxxx )	Screw, Hex, M6 X 1.00 X 35, Ss	4
17	1060291	(000000-	) Plate, Inspection	1
18	1020168	(000000-	) Molding, Afmkt, Trim, Pvc, .08 .11, 01Ft	1
19	10632- 4	(000000-	) Grommet, Rbr, 0.62id, F/0.9h, .06 Matl	1
20	1060719	(000000-	) Cover, Trimmed	1
21	1058963	(000000-	) Converter, Ele, 12- 36 Vdc	1
22	09206	(000000-	) Screw, Hex, M4 X 0.70 X 12, 8.8	4
23	19065	(000000-	) Washer, Flat, 08	4
24	1052726	(000000-	) Alarm, 9- 48vdc, 95 Db(A) [Ec- H2O]	1
25	1053078	(000000- 001645 )	Circuitbreaker, 2.0a, Resetable	1
26	1046173	(000000- 001645 )	Boot, Circuitbreaker	1
27	1044393	(000000-	) Switch, Rocker, Spst, Mom	1
28	56186	(000000-	) Relay, 12vdc, 040a, Spdt No	2
29	223198	(000000-	) Screw, Hex, M5 X 0.80 X 10, Fmg	2
30	33932	(000000-	) Nut, Hex, Lock, M4 X 0.70, NI, Ss	3
31	1062804	(xxxxxx-	) Bolt, Carriage, M06 X 1.00 X 40, 4.6	4
32	41359	(xxxxxx-	) Nut, Hex, Std, M6 X 1.00, 8	4
33	32982	(xxxxxx-	) Washer, Lock, Int, 0.25	4
34	32483	(xxxxxx-	) Washer, Flat, 0.25, Sae	4
35	1029057	(000000-	) Clip, Grip, Finger, 0.88- 1.25d	3
36	12323	(000000-	) Screw, Pan, Phl, M4 X 0.70 X 20, Ss	3
37	1064183	(001646-	) Circuitbreaker, 02.0a, Resetable	1
38	1064191	(001646-	) Boot, Circuitbreaker	1

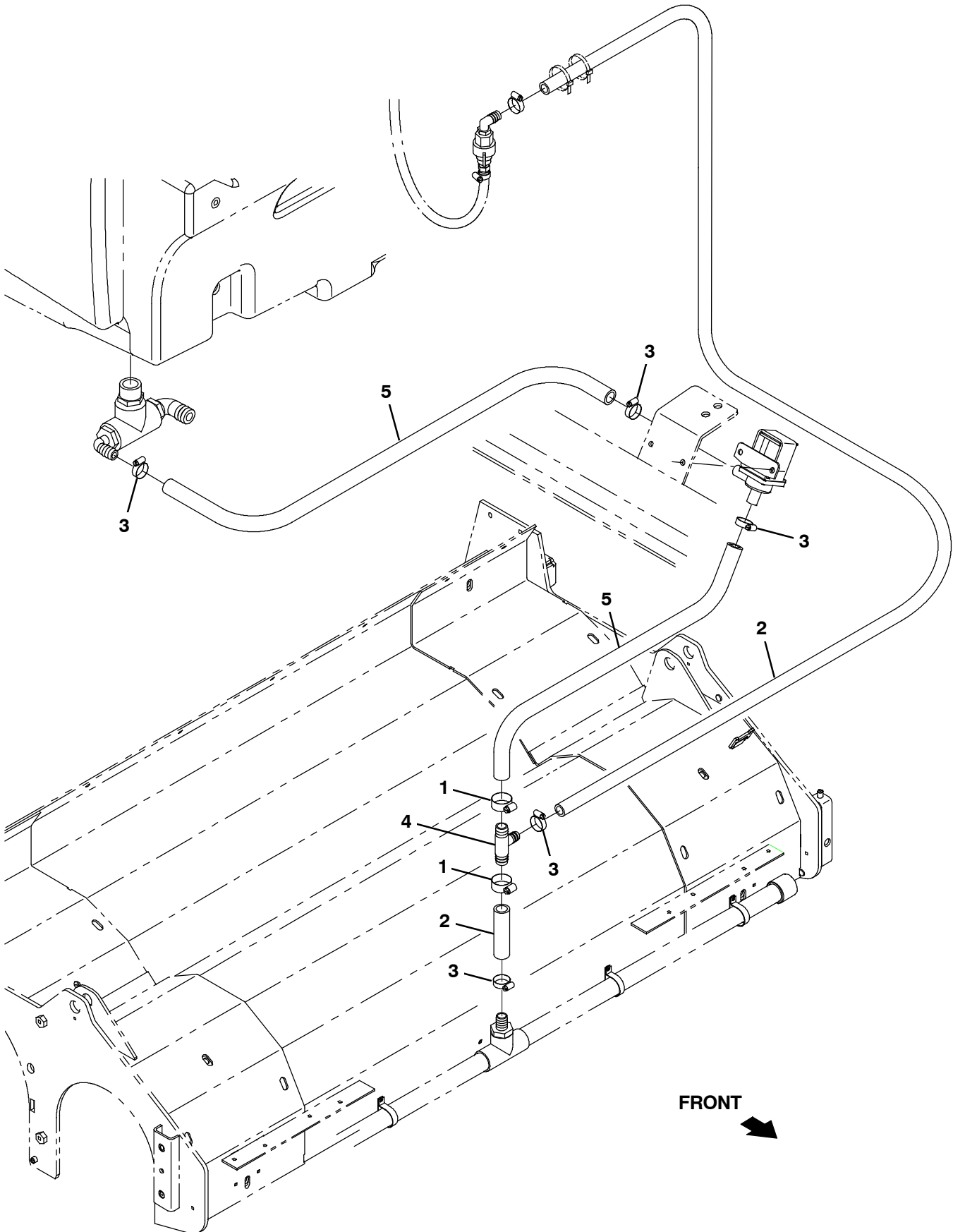
**Fig. 14 - ec-H2O Solution Pump Supply Group**



**Fig. 14 - ec-H2O Solution Pump Supply Group**

Ref.	Part No.	Serial Number	Description	Qty.
1	24544	(000000-	) Fitting, Plstc, Str, Pm12/Pm12 1.60l	1
2	42133A	(000000-	) Fitting, Plstc, Tee, Pf12/Pf12/Pf12	1
3	79273- 1	(000000-	) Fitting, Plstc, Str, Bm08/Pm12	1
4	54333	(000000-	) Clamp, Hose, Wormdrive, 0.31- 0.88d, .31w	9
5	1011412	(000000-	) Hose, Afmkt, Pvc, Brd, 0.50id, 08ft, Clr	1
6	64778	(000000-	) Fitting, Plstc, E90, Bm08/Pm06	2
7	1005302	(000000-	) Filter, In- Line, Pf06/Pf06 080mesh 02.6l	1
8	763116	(000000-	) Tie, Cable, Nyl, 15.3l . W 4.5 Max D	4
9	1017415	(000000-	) Insert, Cplg, Qm, Bm08	1
10	1017413	(000000-	) Housing, Cplg, Qf / Pm08	1
11	63987- 1	(000000-	) Fitting, Plstc, E90, Bm08/Bm08	1
12	1049254	(000000-	) Fitting, Nyl, Qdc, E90, Bm08/ Qm10	1
13	1059372	(000000-	) Fitting, Plstc, Str, Pf06/Qm10, Pvc	1
14	1005219	(000000-	) Fitting, Plstc, Str, Pm04/Pm06, Nyl	1
15	1060596	(000000-	) Manifold, Water	1
16	24698	(000000-	) Fitting, Brs, Str, Pf02/Pm06	1
17	1017386	(000000-	) Valve, Vent, Air, Float Type	1
18	1058935	(000000-	) Switch, Press, 50 Psi, Pm02	1
19	1060693	(000000-	) Valve, Check, 0005psi Pm04/Bm06	1
20	43844	(000000-	) Clamp, Hose, Wormdrive, 0.25- 0.62d, .31w	4
21	1059391	(000000-	) Fitting, Plstc, E90, Bm05/Bm05, Nyl	1
22	1052336	(000000-	) Hose, Afmkt, PVC, Brd, 0.31id, 03Ft, Clr	2
23	1052017	(000000-	) Fitting, Plstc, Str, Bm05/Pm04	1
24	1071280	(000000-	) Fitting Assy, Qdc, Pf04	1
25	65581	(000000-	) Fitting, Plstc, E90, Bm08/Pm04	1
▽	26	9014281	(000000-) ec- H2O Kit, Flush, Replmt[M20, M30&T20]	1
▲	27	72968	(000000-) Rivet, Plstc, .250d X 0.90	2
▲	28	1017415	(000000-) Insert, Cplg, Qm, Bm08	1
▲	29	630164	(000000-) Fitting, Plstc, Str, Bm04/Bm08	1
▲	30	1006415	(000000-) Hose, Afmkt, Pvc, Clr, 0.25id, 03ft	2
▲	31	50901	(000000-) Fitting, Plstc, Str, Bm04/Pm04	1
▲	32	54333	(000000-) Clamp, Hose, Wormdrive, 0.31- 0.88d, .31w	2
▲	33	1011403	(000000-) Hose, Afmkt, Pvc, Brd, 0.50id, 01ft, Clr	1
▲	34	43844	(000000-) Clamp, Hose, Wormdrive, 0.25- 0.62d, .31w	2
▲	35	1071280	(000000-) Fitting Assy, Qdc, Pf04	1
▲	36	48790	(000000-) Pouch	1
	37	14877	(000000- 004690) Fitting, Plstc, E90, Bm12/Pm12	1
	37	73468	(004691-) Fitting, Plstc, E90, Bm10/Pm12	1
	38	49266	(000000-) Tie, Cable, Nyl, 07.3l .19w 1.8 Max D	1
	39	1062403	(000000-) Fitting, Brs, Snubber, Pm02/Pf02	1
	40	1060290	(000000-) Plate, Sppt	1
	41	09740	(000000-) Screw, Hex, M8 X 1.25 X 20, Ss	2
	42	1017218	(000000-) Washer, Flat, 0.32b 1.00d .12, Ss	2
	43	1060845	(000000-) Insulation, Acstc, Rear	1
	44	1060386	(000000-) Insulation, Acstc, Adh	1

Fig. 15 - ec-H2O Solution Supply Group

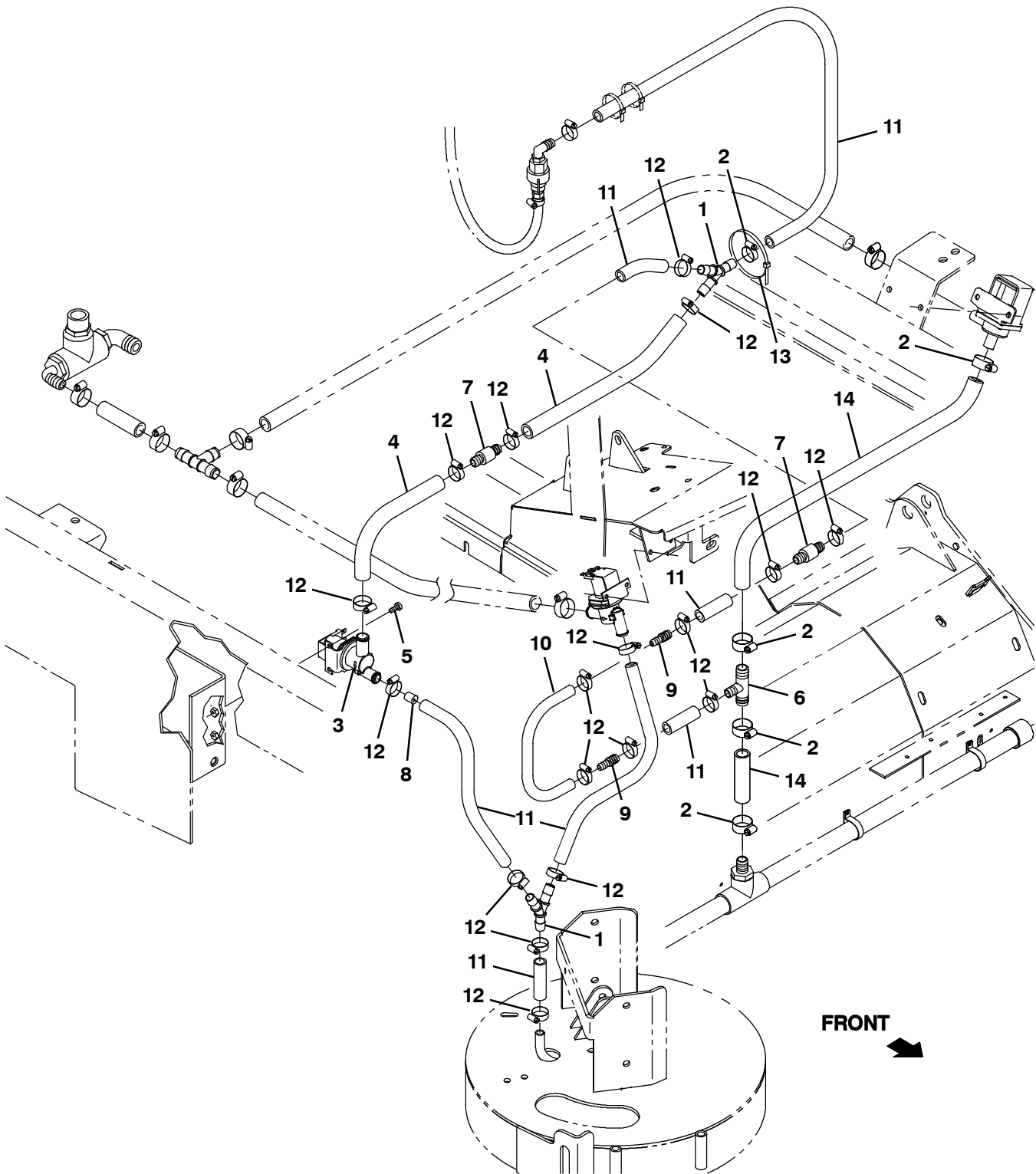




**Fig. 15 - ec- H2O Solution Supply Group**

<b>Ref.</b>	<b>Part No.</b>	<b>Serial Number</b>	<b>Description</b>	<b>Qty.</b>
1	63810	(000000-	) Clamp, Hose, Wormdrive, 0.56- 1.06d, .56w	2
2	1011837	(000000-	) Hose, Afmkt, Pvc, Brd, 0.50id, 12ft, Clr	1
3	54333	(000000-	) Clamp, Hose, Wormdrive, 0.31- 0.88d, .31w	5
4	385644	(000000- 004690	) Fitting, Plstc, Tee, Bm08/Bm12/Bm12, Br	1
4	1015486	(004691-	) Fitting, Plstc, Tee, Bm08/Bm10/Bm10, Br	1
5	1015045	(000000- 004690	) Hose, Afmkt, Pvc, Brd, 0.75id, 08ft, Clr	1
5	1015032	(004691-	) Hose, Afmkt, Pvc, Brd, 0.62id, 08ft, Clr	1

Fig. 16 - ec-H2O Solution Supply Group with Side Brush



**Fig. 16 - ec-H2O Solution Supply Group with Side Brush**

<b>Ref.</b>	<b>Part No.</b>	<b>Serial Number</b>	<b>Description</b>	<b>Qty.</b>
1	1010668	(000000-	) Fitting, Plstc, Y, Bm08/Bm08/Bm08, Nyl	1
2	63810	(000000-	) Clamp, Hose, Wormdrive, 0.56- 1.06d, .56w	4
3	1037825	(000000-	) Valve Assy, Water, Solenoid, 12vdc	1
4	31543	(000000-	) Hose, Heater, E90, 0.62id, 24.0 4.0	1
5	24196	(000000-	) Screw, Pan, Phl, M5 X 0.80 X 20, Ss	2
6	385644	(000000- 004690	) Fitting, Plstc, Tee, Bm08/Bm12/Bm12, Br	1
6	1015486	(004691-	) Fitting, Plstc, Tee, Bm08/Bm10/Bm10, Br	1
7	1010614	(000000-	) Valve, Check, 2gpm .5psi Bm08/Bm08	2
8	1061045	(000000-	) Plug, Restrictor	1
9	222375	(000000-	) Fitting, Plstc, Str, Bm06/Bm08	2
10	1014974	(000000-	) Hose, Afmkt, Pvc, Brd, 0.38id, 02ft, Clr	1
11	1011412	(000000-	) Hose, Afmkt, Pvc, Brd, 0.50id, 08ft, Clr	1
12	54333	(000000-	) Clamp, Hose, Wormdrive, 0.31- 0.88d, .31w	18
13	763115	(000000-	) Tie, Cable, 6.0l, 1.25d Max	1
14	1015026	(004691-	) Hose, Afmkt, Pvc, Brd, 0.62id, 03ft, Clr	1

Fig. 17 - ec-H20 Wire Harnesses Group

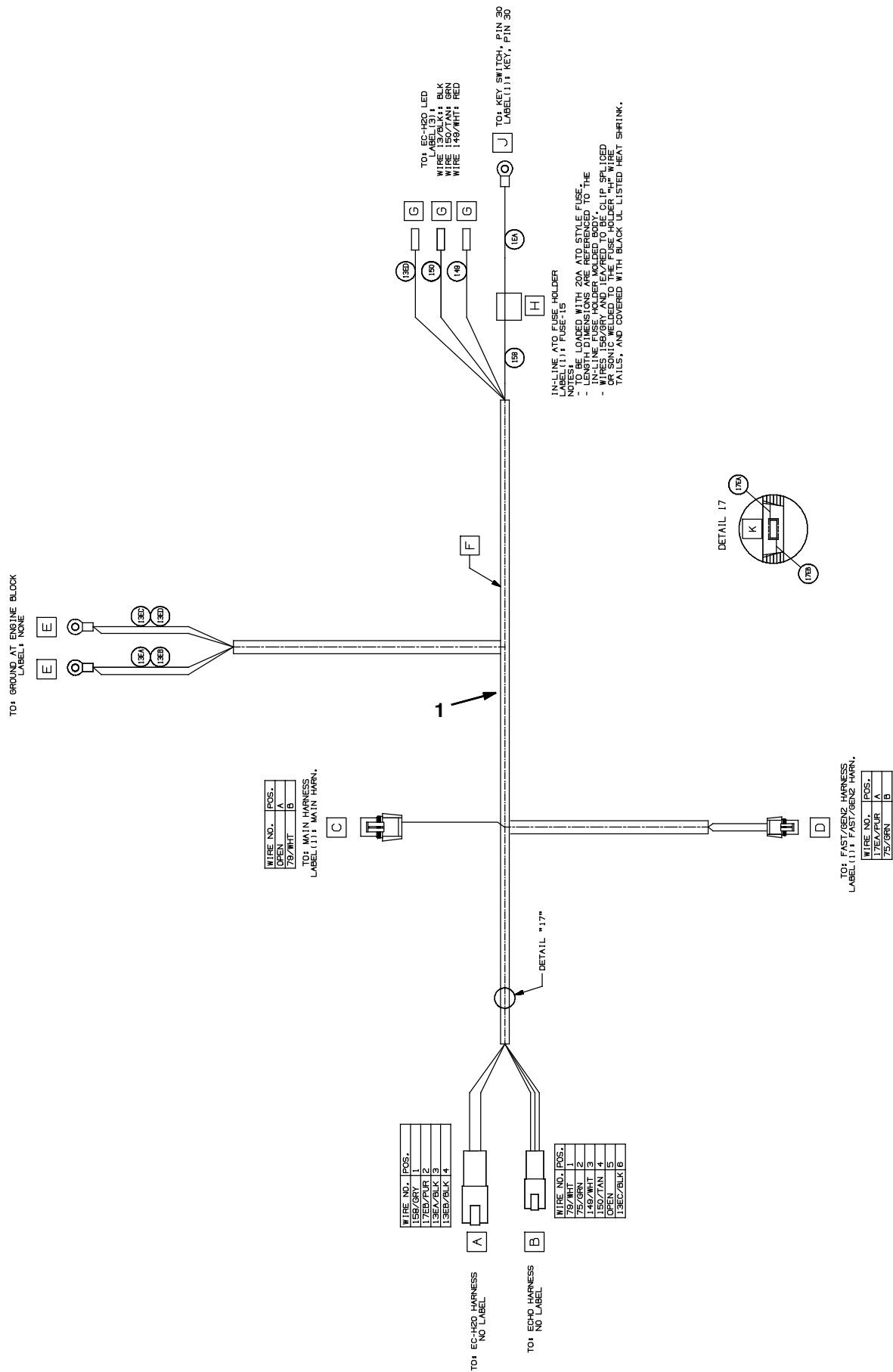
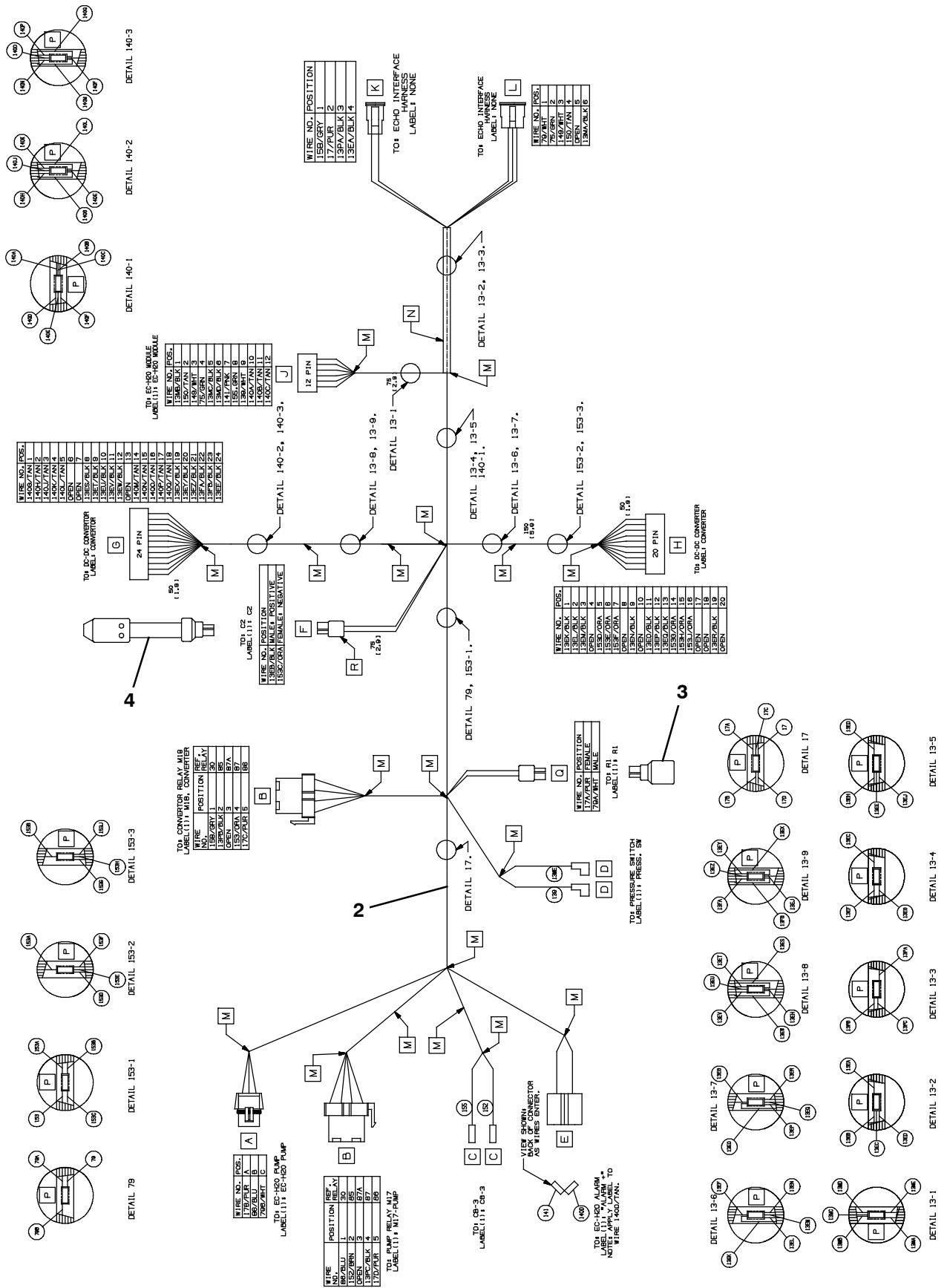


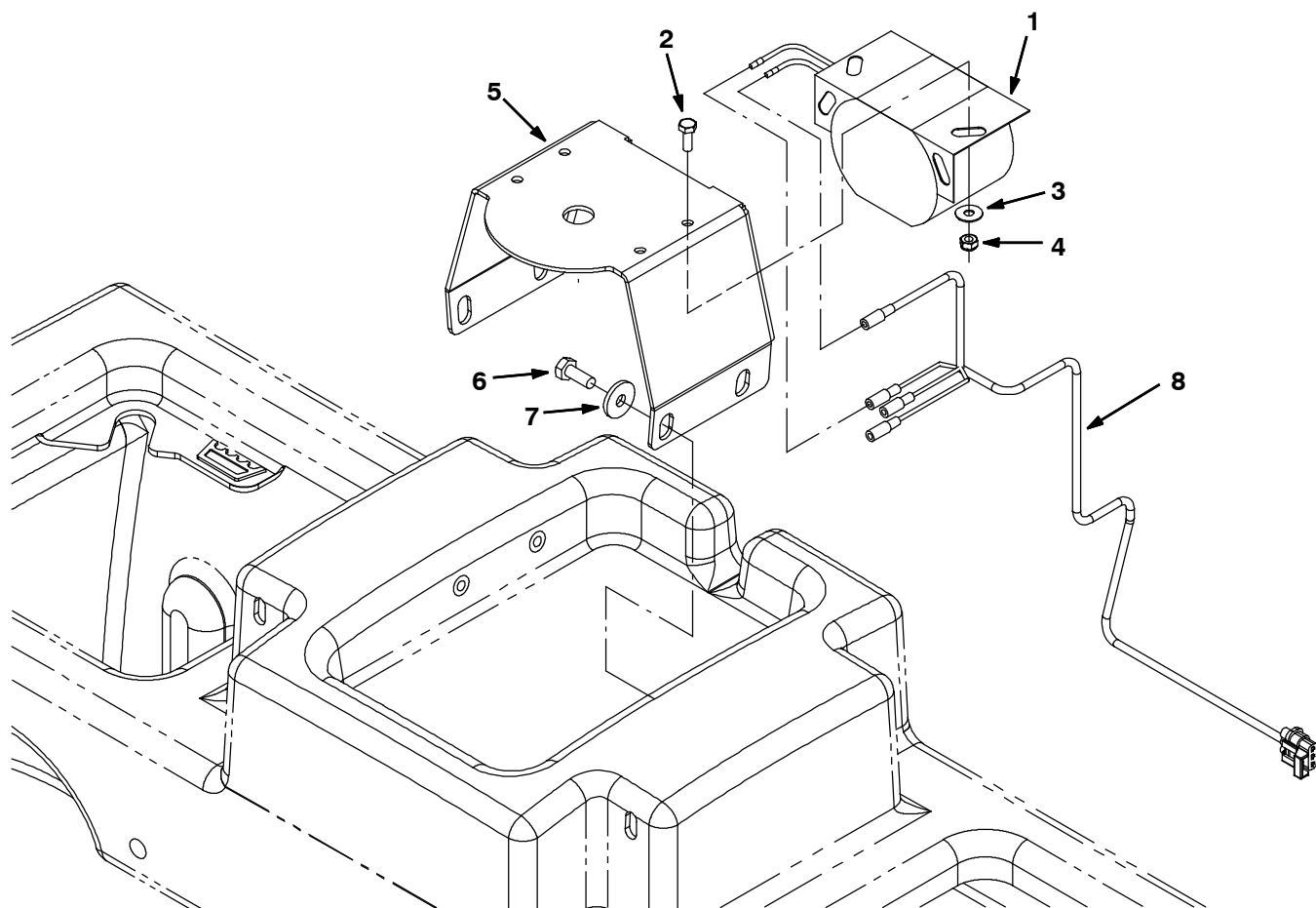
Fig. 17 - ec-H2O Wire Harness Group



**Fig. 17 - ec- H20 Wire Harnesses Group**

<b>Ref.</b>	<b>Part No.</b>	<b>Serial Number</b>	<b>Description</b>	<b>Qty.</b>
1	1071947	(000000-	) Harness, Wire [Ec- H2o, Mako, 2.0l & Dsl]	1
2	1060871	(000000-	) Harness, Wire [Ec- H2o]	1
3	1060880	(000000-	) Resistor, Ele, Plug [430 , 2w]	1
4	1060881	(000000-	) Capacitor, Plug [4700uf, 25v]	1

Fig. 18 - Backup Alarm Kit



354473

Ref.	Part No.	Serial Number	Description	Qty.
▽	9001321	(000000-	) Alarm Kit, Backup, Ci [M20/T20/M30]	1
▲	1 9007131	(000000-	) Alarm Assy, Backup, 12/48Vdc	1
▲	2 24196	(000000-	) Screw, Pan, Phi, M5 X 0.80 X 20, Ss	2
▲	3 19066	(000000-	) Washer, Flat, 10	2
▲	4 09739	(000000-	) Nut, Hex, Lock, M5 X 0.80, NI, Ss	2
▲	5 1019445	(000000-	) Bracket, Sppt, Strobe Light	1
▲	6 09740	(000000-	) Screw, Hex, M8 X 1.25 X 20, Ss	4
▲	7 1017218	(000000-	) Washer, Flat, 0.32b 1.00d .12, Ss	4
▲	8 1019971	(000000-	) Harness, Warning / Backup [M20 & T20]	1

Fig. 19 - Light Kit, Flashing

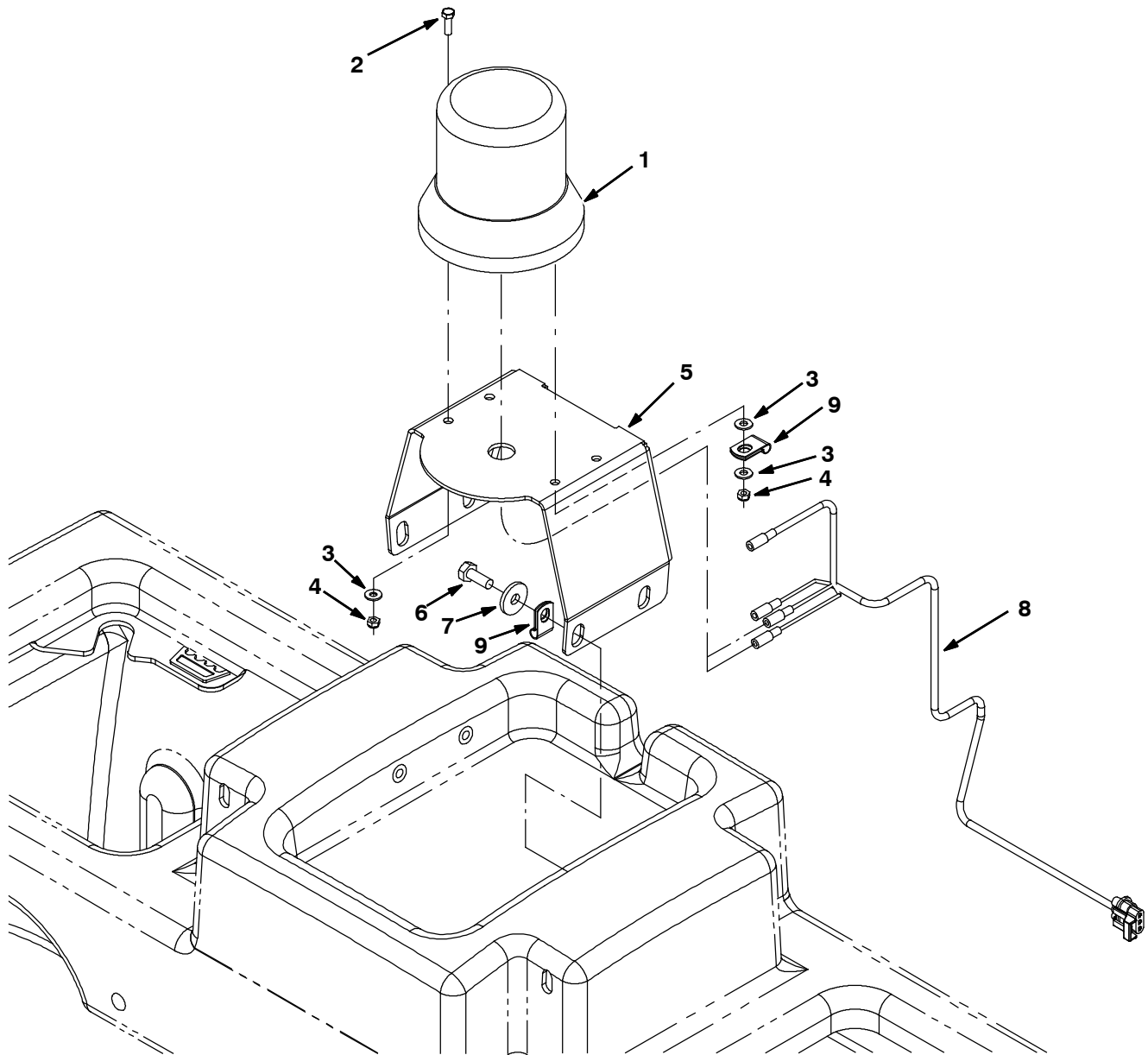




Fig. 19 - Light Kit, Flashing

	Ref.	Part No.	Serial Number	Description	Qty.
▽		9001327	(000000-	) Light Kit, Flsh, Ci [M20 / T20 / M30]	1
▲▽	1	1017248	(000000-	) Light, Flsh, Amb, 12- 48vdc	1
▲▲		9000879	(000000-	) Lens, Amb, F/ Strobe / Flasher	1
▲▲		9000846	(000000-	) Lamp, Bulb, Flsh	1
▲		55272	(000000-	) Terminal, Bullet, Mal, .157d, 12ga	2
▲	2	24196	(000000-	) Screw, Pan, Phl, M5 X 0.80 X 20, Ss	2
▲	3	19066	(000000-	) Washer, Flat, 10	2
▲	4	09739	(000000-	) Nut, Hex, Lock, M5 X 0.80, NI, Ss	2
▲	5	1019445	(000000-	) Bracket, Sppt, Strobe Light	1
▲	6	09740	(000000-	) Screw, Hex, M8 X 1.25 X 20, Ss	4
▲	7	1017218	(000000-	) Washer, Flat, 0.32b 1.00d .12, Ss	4
▲	8	1019971	(000000-	) Harness, Warning / Backup [M20 & T20]	1
▲	9	46236	(000000-	) Clamp, Cable, Stl, 0.25d X 0.56w, 1hole	2
▲		1027800	(000000-	) Lens, Blu, F/ Strobe / Flasher	1
▲		1027798	(000000-	) Lens, Red, F/ Strobe / Flasher	1

Fig. 20 - Light Kit, Strobe

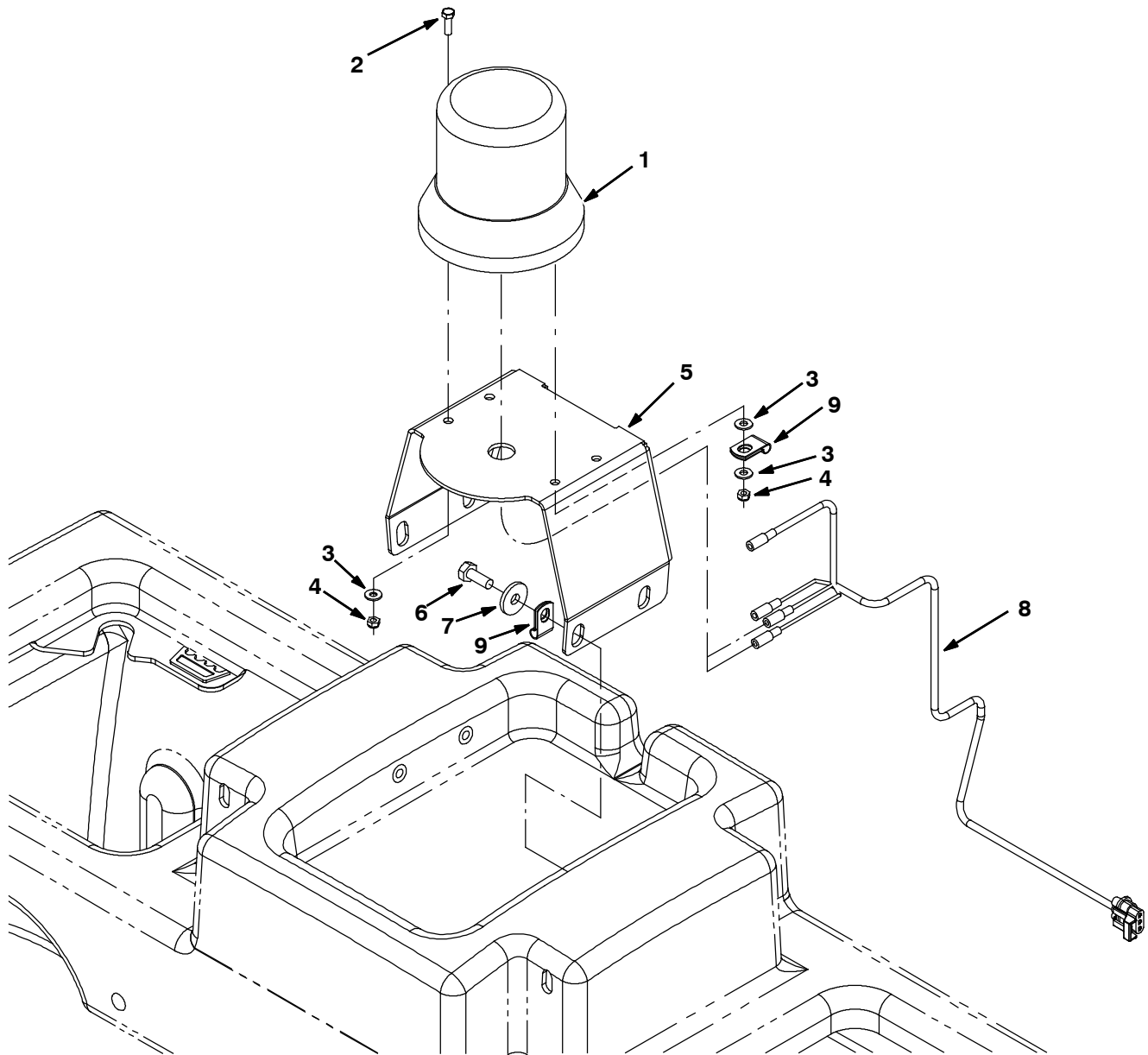
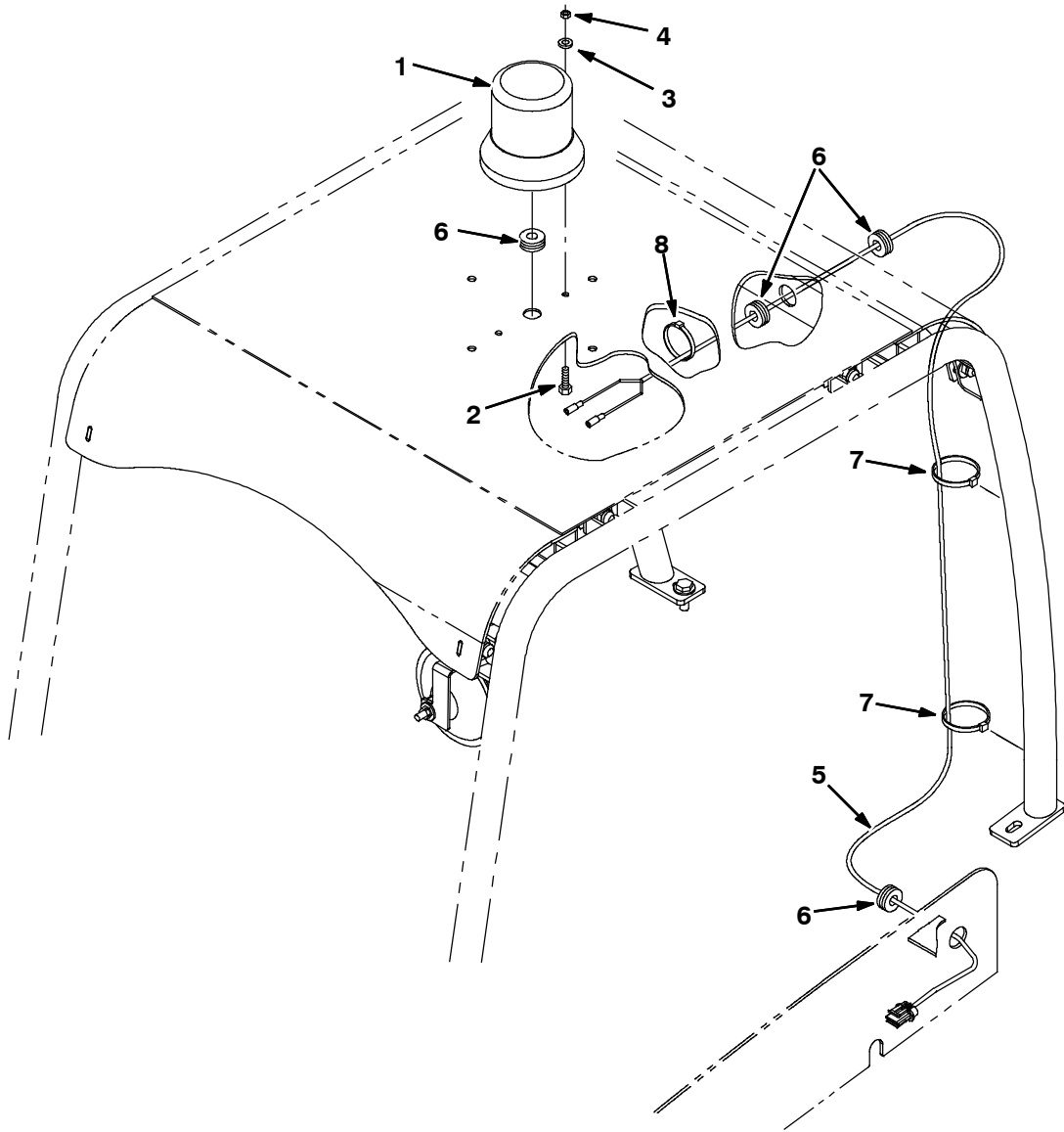


Fig. 20 - Light Kit, Strobe

	Ref.	Part No.	Serial Number	Description	Qty.
▽		9001331	(000000-	) Light Kit, Strobe, Ci [M20 / T20 / M30]	1
▲▽	1	1017250	(000000-	) Light, Strobe, Amb, 12- 48vdc	1
▲▲		9000879	(000000-	) Lens, Amb, F/ Strobe / Flasher	1
▲▲		9000845	(000000-	) Lamp, Bulb, Strobe	1
▲		55272	(000000-	) Terminal, Bullet, Mal, .157d, 12ga	2
▲	2	24196	(000000-	) Screw, Pan, Phl, M5 X 0.80 X 20, Ss	2
▲	3	19066	(000000-	) Washer, Flat, 10	2
▲	4	09739	(000000-	) Nut, Hex, Lock, M5 X 0.80, NI, Ss	2
▲	5	1019445	(000000-	) Bracket, Sppt, Strobe Light	1
▲	6	09740	(000000-	) Screw, Hex, M8 X 1.25 X 20, Ss	4
▲	7	1017218	(000000-	) Washer, Flat, 0.32b 1.00d .12, Ss	4
▲	8	1019971	(000000-	) Harness, Warning / Backup [M20 & T20]	1
▲	9	46236	(000000-	) Clamp, Cable, Stl, 0.25d X 0.56w, 1hole	2
▲		1027800	(000000-	) Lens, Blu, F/ Strobe / Flasher	1
▲		1027798	(000000-	) Lens, Red, F/ Strobe / Flasher	1

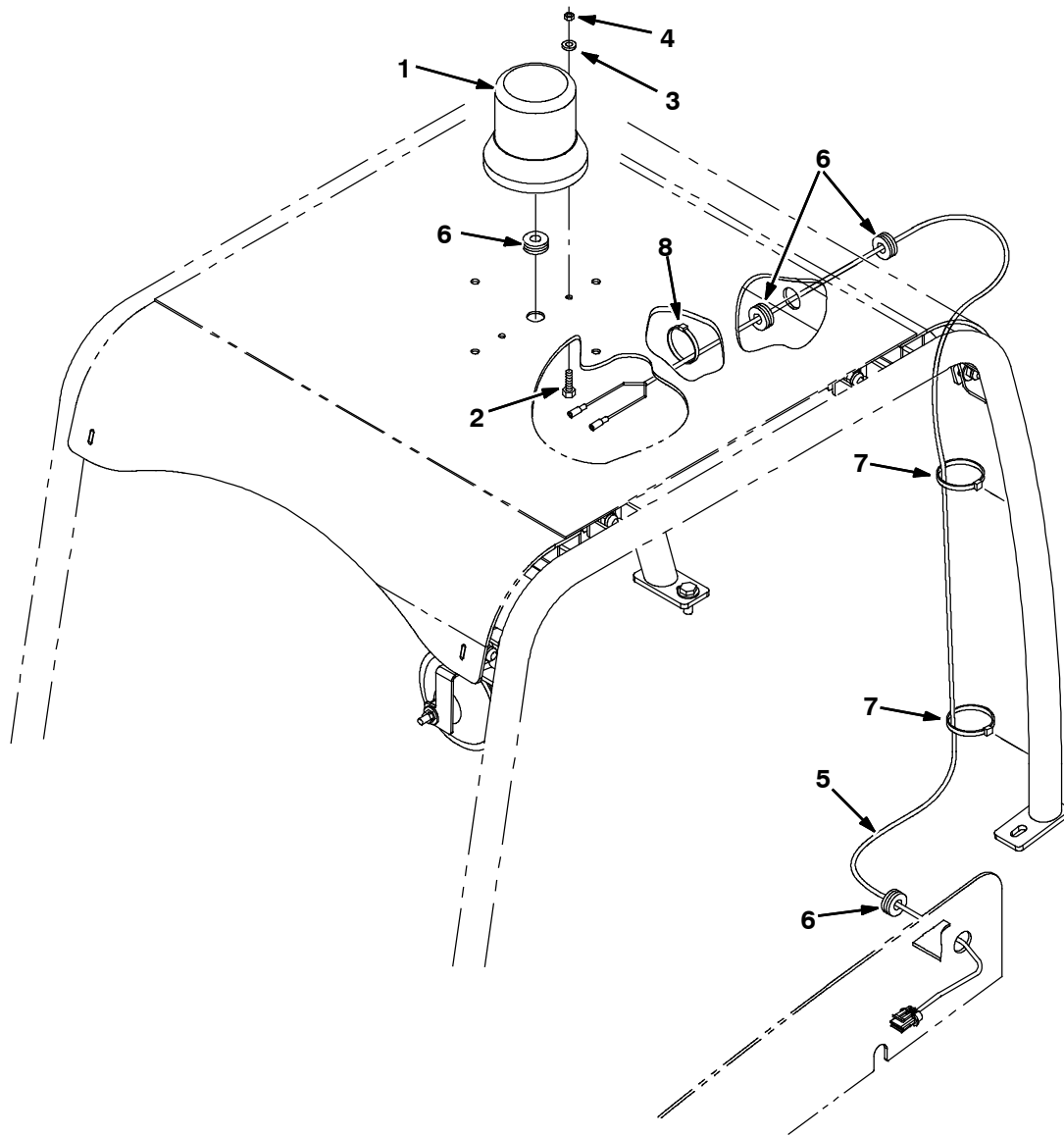
**Fig. 21 - Light Kit, Flashing Overhead Guard**



354477

Ref.	Part No.	Serial Number	Description	Qty.
▽	9001718	(000000-	) Light Kit, Flsh, W/Ohg, Ci[M20/T20/M30]	1
▲▽	1 1017248	(000000-	) Light, Flsh, Amb, 12- 48vdc	1
▲▲	9000879	(000000-	) Lens, Amb, F/ Strobe / Flasher	1
▲▲	9000846	(000000-	) Lamp, Bulb, Fish	1
▲	55272	(000000-	) Terminal, Bullet, Mal, .157d, 12ga	2
▲	2 24196	(000000-	) Screw, Pan, Phl, M5 X 0.80 X 20, Ss	2
▲	3 19066	(000000-	) Washer, Flat, 10	2
▲	4 09739	(000000-	) Nut, Hex, Lock, M5 X 0.80, NI, Ss	2
▲	5 1019647	(000000-	) Harness, Warning / Ohg [M20]	1
▲	6 10632- 17	(000000-	) Grommet, Rbr, 0.50id, F/0.8h, .12 Matl	4
▲	7 763115	(000000-	) Tie, Cable, 6.0l, 1.25d Max	4
▲	8 49266	(000000-	) Tie, Cable, Nyl, 07.3l .19w 1.8 Max D	2
▲	1027800	(000000-	) Lens, Blu, F/ Strobe / Flasher	1
▲	1027798	(000000-	) Lens, Red, F/ Strobe / Flasher	1

Fig. 22 - Light Kit, Strobe Overhead Guard



354477

Ref.	Part No.	Serial Number	Description	Qty.
▽	9001717	(000000-	) Light Kit, Strobe, W/ Ohg, Ci[M20/T20/M30]	1
▲▽	1 1017250	(000000-	) Light, Strobe, Amb, 12- 48vdc	1
▲▲	9000879	(000000-	) Lens, Amb, F/ Strobe / Flasher	1
▲▲	9000845	(000000-	) Lamp, Bulb, Strobe	1
▲	55272	(000000-	) Terminal, Bullet, Mal, .157d, 12ga	2
▲	2 24196	(000000-	) Screw, Pan, Phl, M5 X 0.80 X 20, Ss	2
▲	3 19066	(000000-	) Washer, Flat, 10	2
▲	4 09739	(000000-	) Nut, Hex, Lock, M5 X 0.80, NI, Ss	2
▲	5 1019647	(000000-	) Harness, Warning / Ohg [M20]	1
▲	6 10632- 17	(000000-	) Grommet, Rbr, 0.50id, F/0.8h, .12 Matl	4
▲	7 763115	(000000-	) Tie, Cable, 6.0l, 1.25d Max	4
▲	8 49266	(000000-	) Tie, Cable, Nyl, 07.3l .19w 1.8 Max D	2
▲	1027800	(000000-	) Lens, Blu, F/ Strobe / Flasher	1
▲	1027798	(000000-	) Lens, Red, F/ Strobe / Flasher	1

Fig. 23 - Overhead Guard Kit

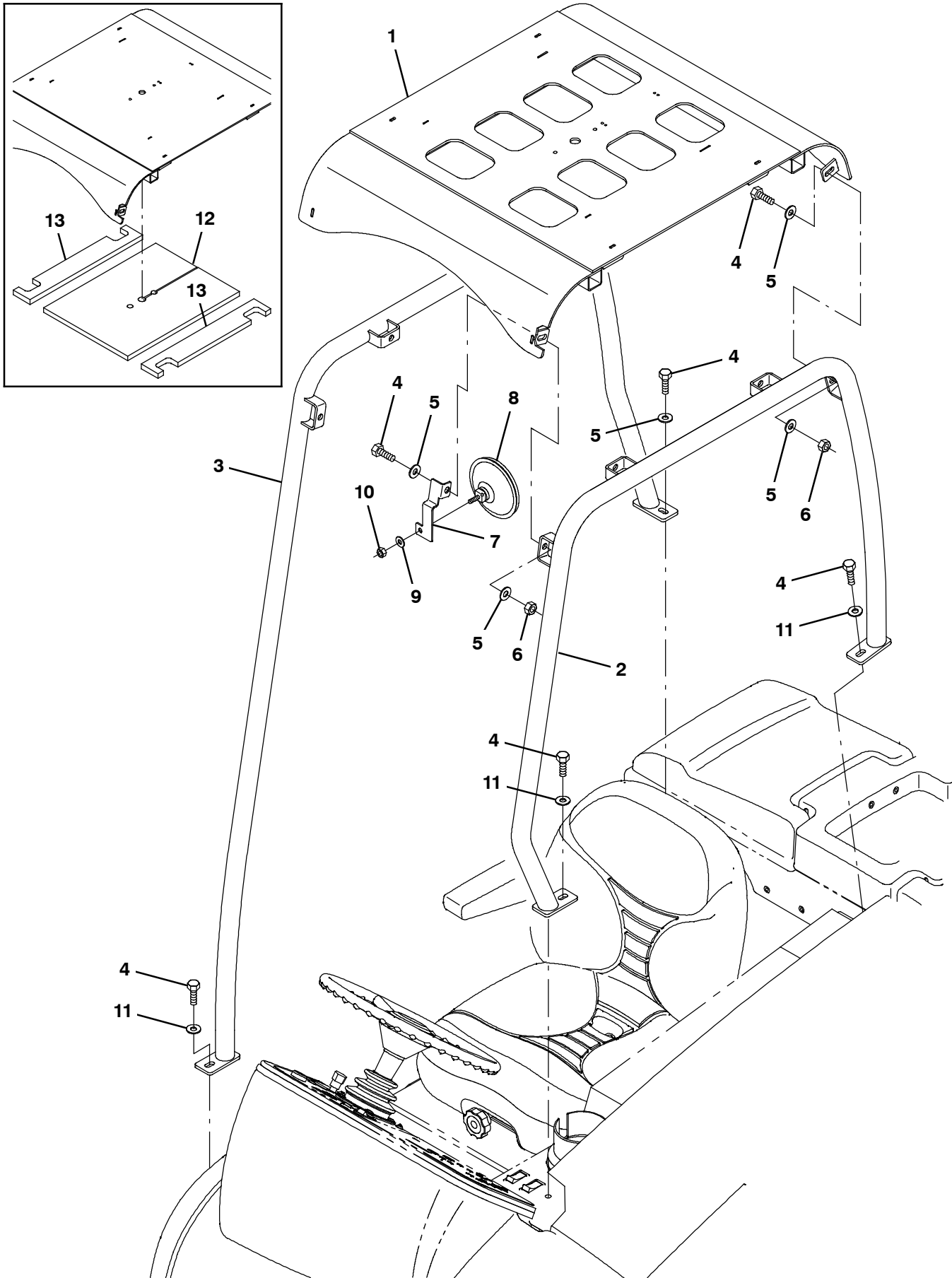


Fig. 23 - Overhead Guard Kit

Ref.	Part No.	Serial Number	Description	Qty.
▽	9001314	(000000-	) Ohg Kit, Ci [M20 And T20]	1
▲	1 1022276	(000000-	) Guard Wldt, Top, Ohg	1
▲	2 1069241	(000000-	) Tube Wldt, Leg, Ohg, Lh, Pntd	1
▲	3 1069253	(000000-	) Tube Wldt, Leg, Ohg, Rh, Pntd	1
▲	4 03192	(000000-	) Screw, Hex, M10 X 1.5 X 30, 8.8	12
▲	5 32492	(000000-	) Washer, Flat, 0.38 Std	17
▲	6 41430	(000000-	) Nut, Hex, Lock, M10 X 1.5, NI	8
▲	7 1023879	(000000-	) Bracket, Mtg, Mirror, Rearview	1
▲	8 1050295	(000000-	) Mirror, Convex, 0.50D	1
▲	9 32491	(000000-	) Washer, Flat, 0.31, Std	1
▲	10 19313	(000000-	) Nut, Hex, Std, .31- 18	1
▲	11 1014563	(000000-	) Washer, Flat, 0.40b 1.12d .12, Ss	3
	12 1032830	(000000- 004475	) Insulation	1
	13 1032831	(000000- 004475	) Insulation	2

Fig. 24 - Telemetry Group

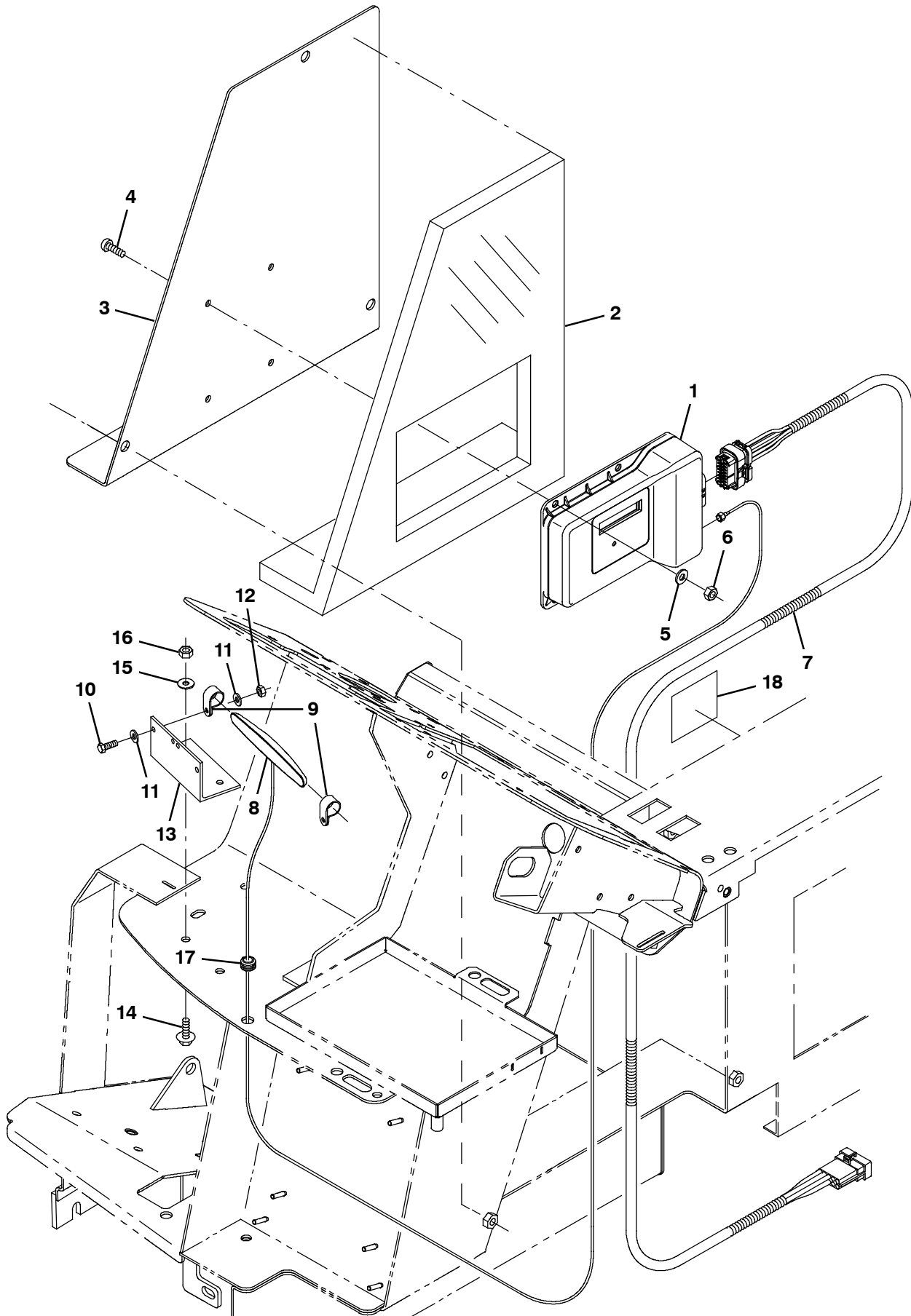
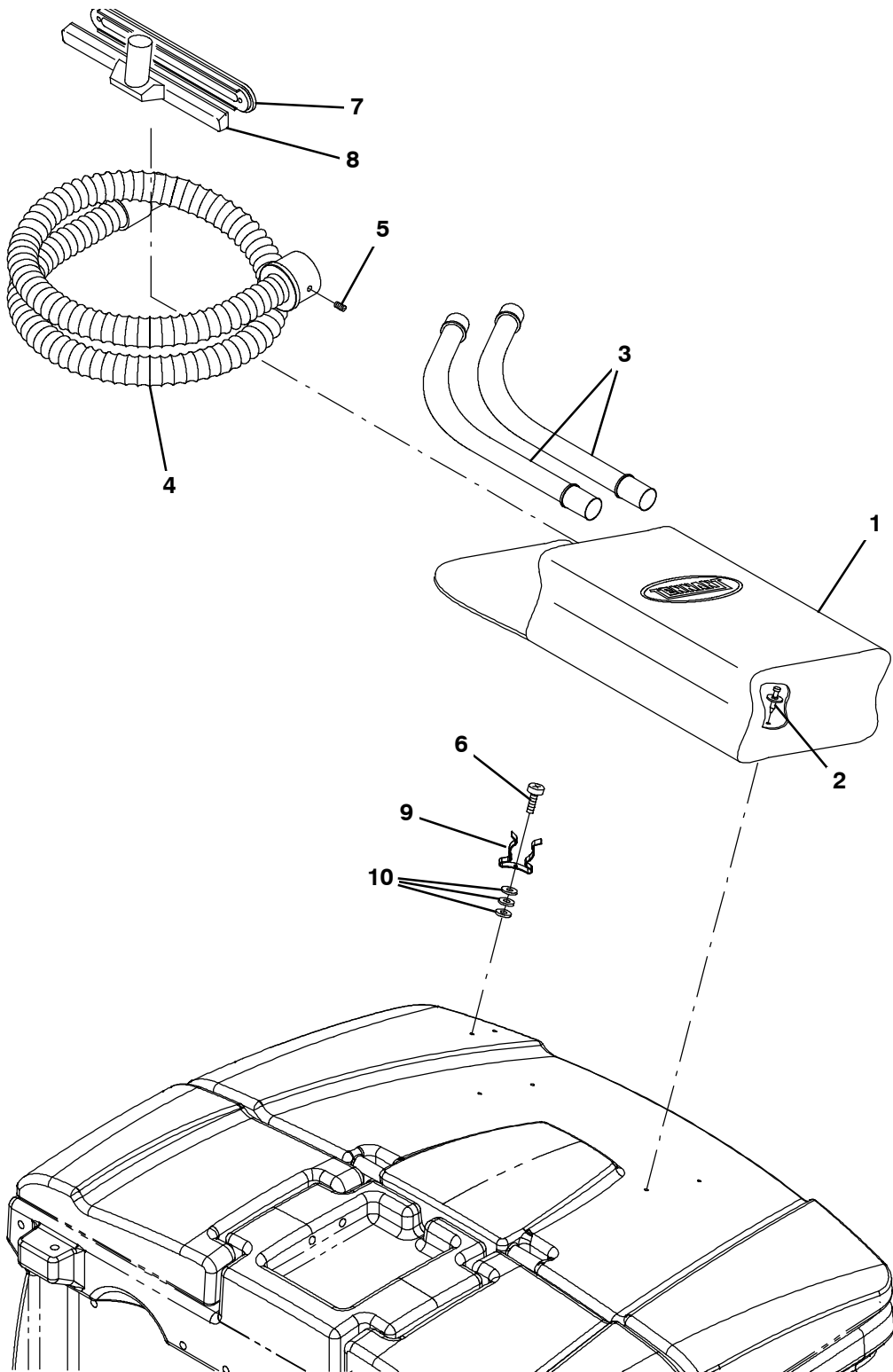




Fig. 24 - Telemetry Group

Ref.	Part No.	Serial Number	Description	Qty.
1	9010085	(000000-	) Control Box Assy Kit, Replmt, Telem[Usa]	1
1	9010086	(000000-	) Control Box Assy Kit, Replmt, Telem[Can]	1
2	1069761	(000000-	) Insulation, Flame- Retardant, 0.75- 0.88	1
3	1069755	(000000-	) Panel, Access, Door	1
4	763147	(000000-	) Screw, Btn, M6 X 1.0 X 20, 10.9, Blk	4
5	32483	(000000-	) Washer, Flat, 0.25, Sae	4
6	08708	(000000-	) Nut, Hex, Lock, M6 X 1.00, NI	4
7	1069662	(000000-	) Harness, Extn, Telem [M30]	1
8	1070324	(000000-	) Antenna, Telem, 110 In [Gprs]	1
9	140916	(000000-	) Clamp, Cable, Nyl, 0.62d, Nat	2
10	24199	(000000-	) Screw, Hex, M5 X 0.80 X 16, Ss	2
11	01683	(000000-	) Washer, Flat, 10, Ss	4
12	06549	(000000-	) Nut, Hex, Lock, M5 X 0.80, NI	2
13	1070402	(000000-	) Angle, Mtg, Antenna, Telem	1
14	1040467	(000000-	) Screw, Hex, M6 X 1.00 X 20, 9.8, Sems	2
15	01684	(000000-	) Washer, Flat, 0.27b 0.69d .05, Ss	2
16	08712	(000000-	) Nut, Hex, Lock, M6 X 1.00, NI, Ss	2
17	10632- 12	(000000-	) Grommet, Rbr, 0.38id, F/0.5h, .12 Matl	1
18	1069580	(000000-	) Label, Machine, Telem [Fcc, Usa, 2g/3g]	1

Fig. 25 - Vacuum Wand Kit



**Fig. 25 - Vacuum Wand Kit**

	<b>Ref.</b>	<b>Part No.</b>	<b>Serial Number</b>	<b>Description</b>	<b>Qty.</b>
▽		9004071	(000000-	) Wand Kit, Vacuum, Sqge, Ci [M30]	1
▲	1	65580	(000000-	) Bag, Power	1
▲	2	72968	(000000-	) Rivet, Plstc, .250d X 0.90	4
▲	3	63448	(000000-	) Tube, Wand, Vacuum, Metal	1
▲	4	69657	(000000-	) Hose Assy, W/2cuff, 1.5d 084l [Vacwand]	1
▲	5	69659	(000000-	) Plunger	1
▲	6	55845	(000000-	) Screw, Hex, M5 X 0.80 X 16, Fmg	2
▲	7	63430	(000000-	) Shoe, Plstc, Sqge, 14.0	1
▲	8	63451	(000000-	) Nozzle, Wand, Plstc, 14.0l	1
▲	9	67004	(000000-	) Clip, Grip, Finger, 1.00- 1.88d White,Vyl	2
▲	10	19064	(000000-	) Washer, Flat, 06	6

**Fig. 26 - Spray Nozzle Kit**

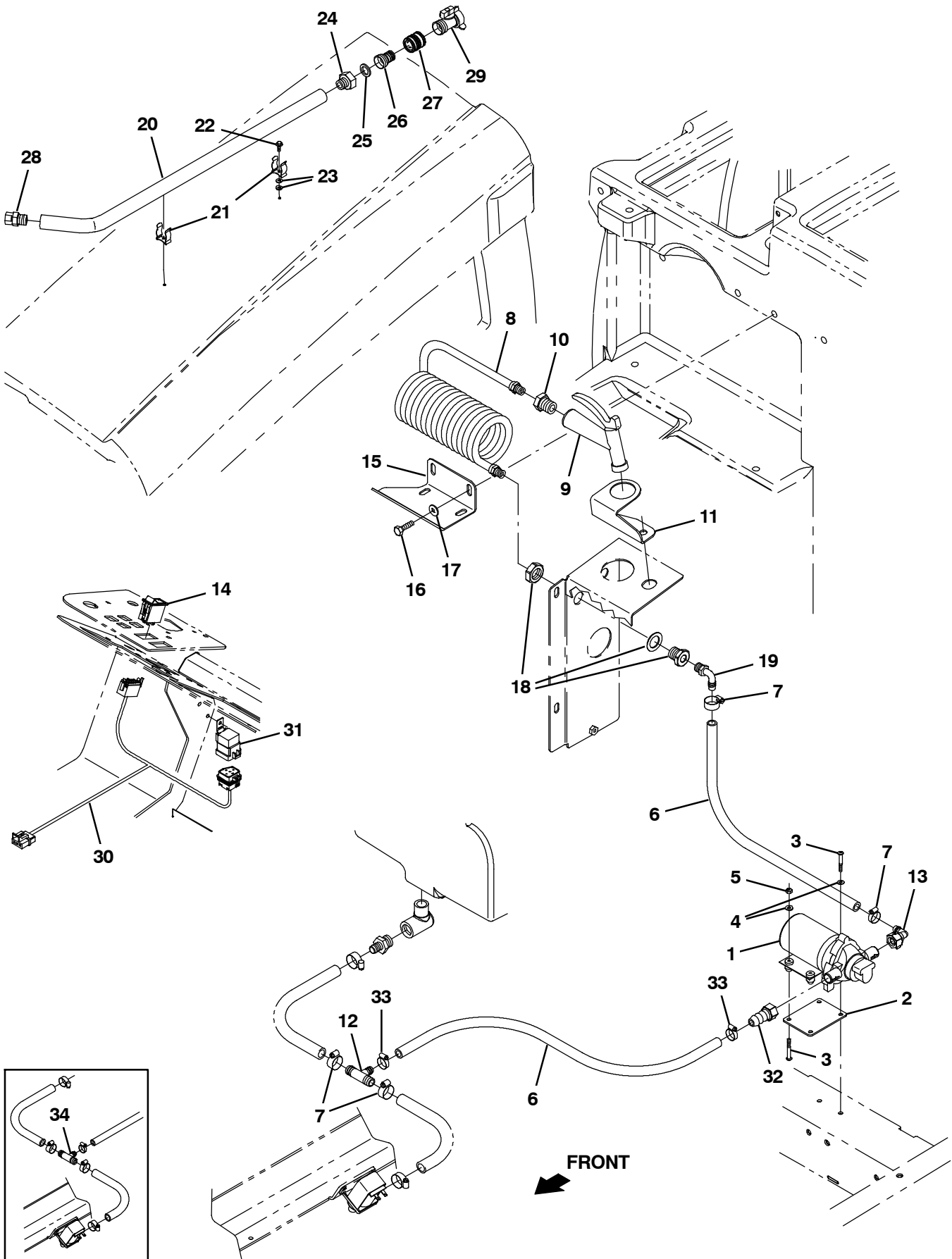
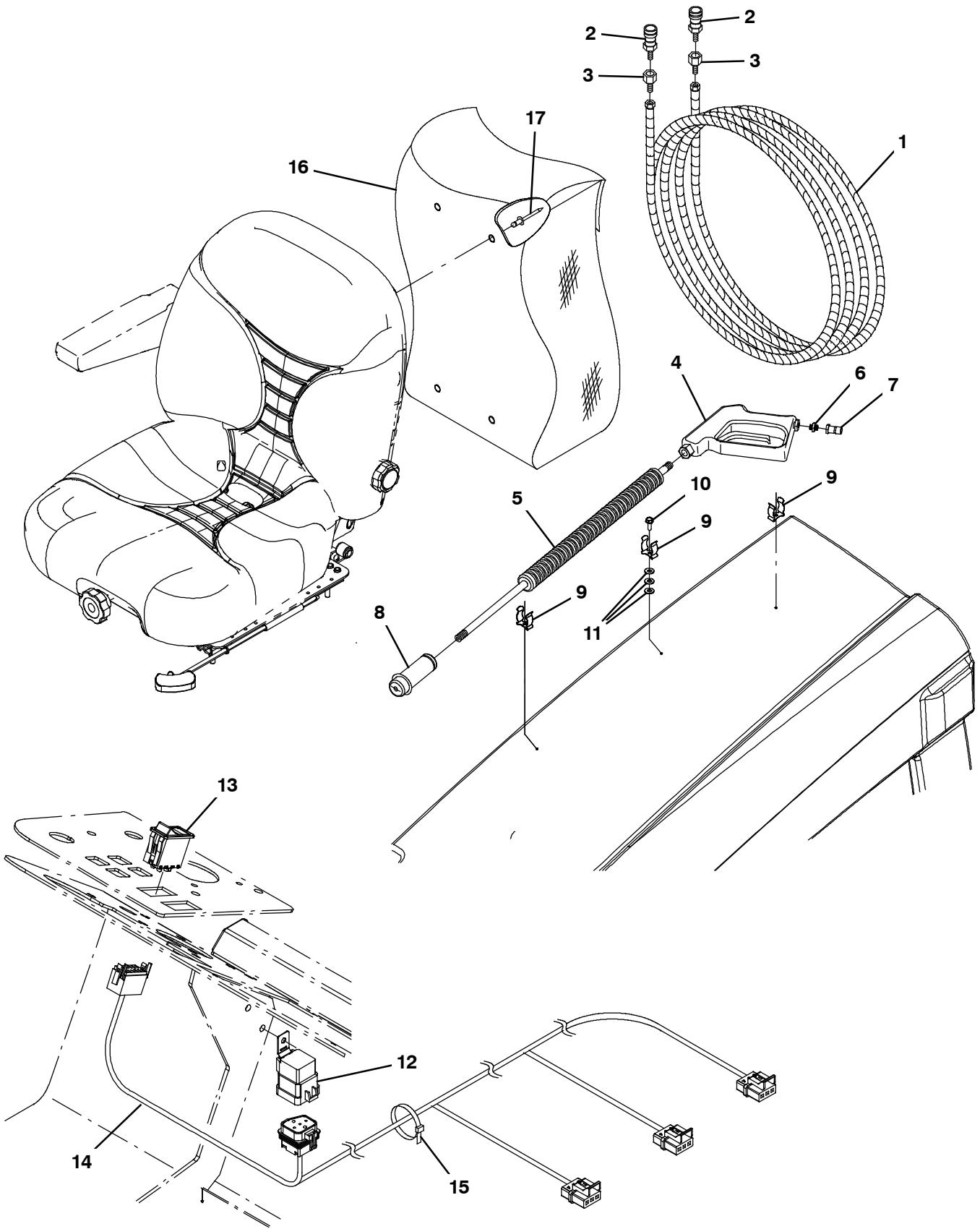


Fig. 26 - Spray Nozzle Kit

Ref.	Part No.	Serial Number	Description	Qty.
▽	9004031	(000000-	) Nozzle Kit, Spray, Ci [M30]	1
▲	1 1026743	(000000-	) Pump, Diaphragm (See Breakdowns)	1
▲	2 1027007	(000000-	) Plate, Mtg, Pump	1
▲	3 06939	(000000-	) Screw, Pan, Phl, M5 X 0.80 X 45, 4.8	4
▲	4 19066	(000000-	) Washer, Flat, 10	4
▲	5 06549	(000000-	) Nut, Hex, Lock, M5 X 0.80, NI	2
▲	6 1011412	(000000-	) Hose, Afmkt, Pvc, Brd, 0.50ld, 08Ft, Clr	1
▲	7 63810	(000000-	) Clamp, Hose, Wormdrive, 0.56- 1.06d, .56w	4
▲	8 1019250	(000000-	) Hose, Water, Coil, 0.38id 0.56od	1
▲	9 769785	(000000-	) Nozzle, Spray, Gun	1
▲	10 1027976	(000000-	) Fitting, Brs, Str, Pf06/Pm12	1
▲	11 1027237	(000000-	) Bracket, Mtg, Spray Handle	1
▲	12 1015486	(004691-	) Fitting, Plstc, Tee, Bm08/Bm10/Bm10, Br	1
▲	13 1018499	(000000-	) Fitting, Plstc, E90, Bm08/Pf08s, Swivel	1
▲	14 398500	(000000-	) Switch, Rocker, Dpdt, On / None / On	1
▲	15 1029790	(000000-	) Bracket, Mtg, Spray Wand [FaST, Conv]	1
▲	16 09740	(000000-	) Screw, Hex, M8 X 1.25 X 20, Ss	2
▲	17 1017218	(000000-	) Washer, Flat, 0.32b 1.00d .12, Ss	2
▲	18 1027978	(000000-	) Fitting, Brs, Str, Pf06/Pf06 Bh	1
▲	19 64778	(000000-	) Fitting, Plstc, E90, Bm08/Pm06	1
▲	20 1029055	(000000-	) Wand, Clean- Out	1
▲	21 1029057	(000000-	) Clip, Grip, Finger, .875- 1.25	2
▲	22 20394	(000000-	) Screw, Hex, 10- 16 X 0.62, Fmg/Ab, Pl	2
▲	23 01683	(000000-	) Washer, Flat, 10, Ss	4
▲	24 375321	(000000-	) Fitting, Brs, Str, Pm08/Garden Hose	1
▲	25 01316	(000000-	) Washer, Flat, 0.66b 1.00d .12, Rbr	1
▲	26 1029153	(000000-	) Fitting, Brs, Spcl [Garden Hose]	1
▲	27 1029155	(000000-	) Coupling, Nozzle, Spray	1
▲	28 1029156	(000000-	) Nozzle	1
▲	29 1029399	(000000-	) Valve, Shutoff	1
▲	30 1021881	(000000-	) Harness, Spray, Nozzle	1
▲	31 56186	(000000-	) Relay, 12vdc, 040a, Spdt No	1
▲	32 1018495	(000000-	) Fitting, Plstc, Str, Bm08/Pf08s, Swivel	1
▲	33 54333	(000000-	) Clamp, Hose, Wormdrive, 0.31- 0.88d, .31w	2
▲	34 385644	(000000- 004690)	) Fitting, Plstc, Tee, Bm08/Bm12/Bm12, Br	1

Fig. 27 - Pressure Washer Mount Group



**Fig. 27 - Pressure Washer Mount Group**

<b>Ref.</b>	<b>Part No.</b>	<b>Serial Number</b>	<b>Description</b>	<b>Qty.</b>
1	1039056	(000000-	) Hose, Rbr, 25ft	1
2	1042051	(000000-	) Fitting, Ss, Qdc, Fem	2
3	1042772	(000000-	) Fitting, Brs, Str, Pf06/Pm04	2
4	1039042	(000000-	) Handle, Gun, Trigger	1
5	1039044	(000000-	) Wand, Str, Ss, 28l	1
6	1044428	(000000-	) Fitting, Brs, Str, Pm04/Pm06 [Hp]	1
7	1042191	(000000-	) Fitting, Ss, Qdc, Mal	1
8	1041935	(000000-	) Nozzle, Spray [Pressure Washer]	1
9	67004	(000000-	) Clip, Grip, Finger, 1.00- 1.88d White,Vyl	3
10	20394	(000000-	) Screw, Hex, 10- 16 X 0.62, Fmg/Ab, Pl	3
11	01683	(000000-	) Washer, Flat, 10, Ss	12
12	56186	(000000-	) Relay, 12vdc, 040a, Spdt No	1
13	1040899	(000000-	) Switch, Rocker, Prgrsv	1
14	1040898	(000000-	) Harness, Press Wash [M30]	1
15	49266	(000000-	) Tie, Cable, Nyl, 07.3l .19w 1.8 Max D	5
16	65580	(000000-	) Bag, Power	1
17	72968	(000000-	) Rivet, Plstc, .250D X 0.90	2

Fig. 28 - Pressure Washer Solution Group

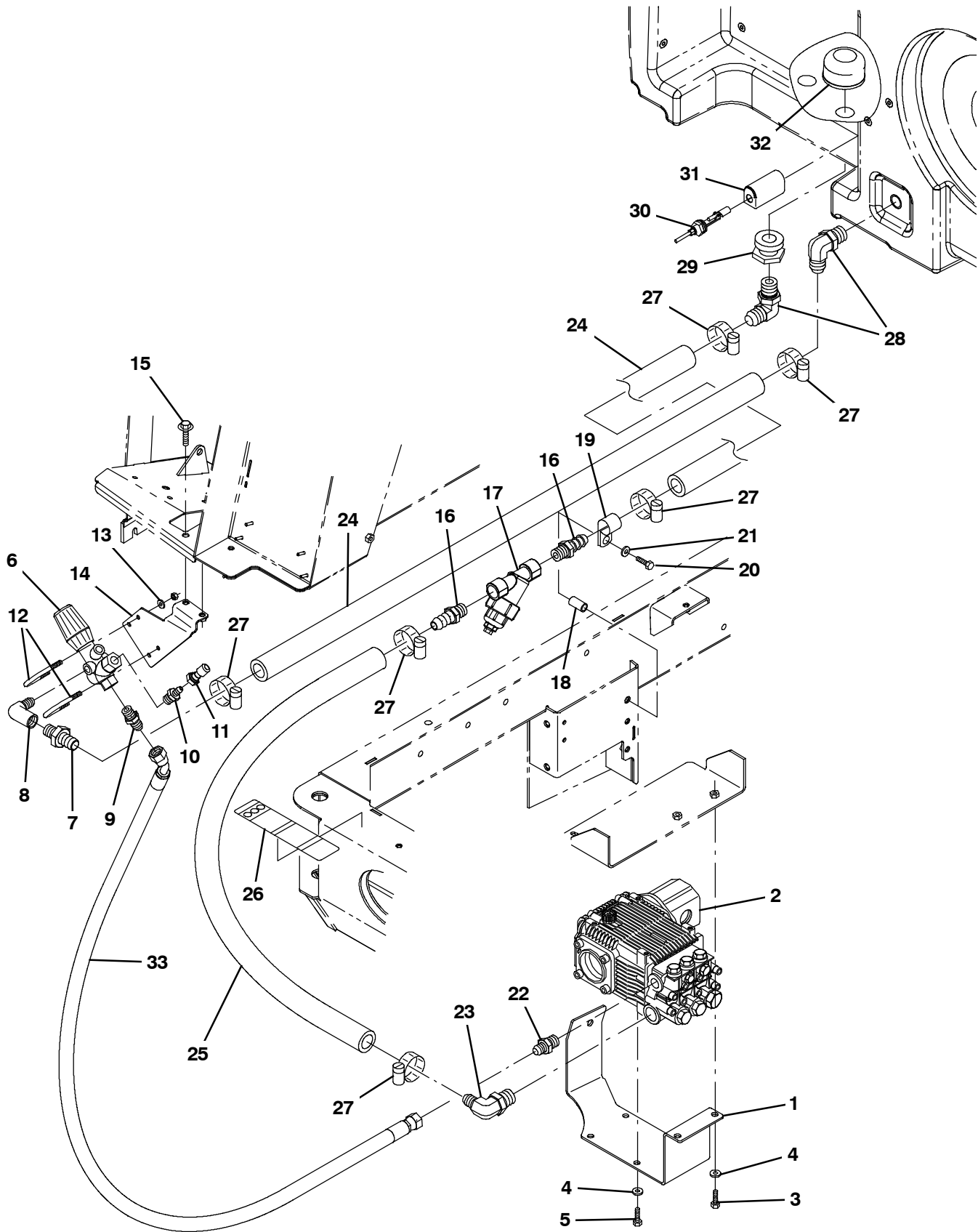
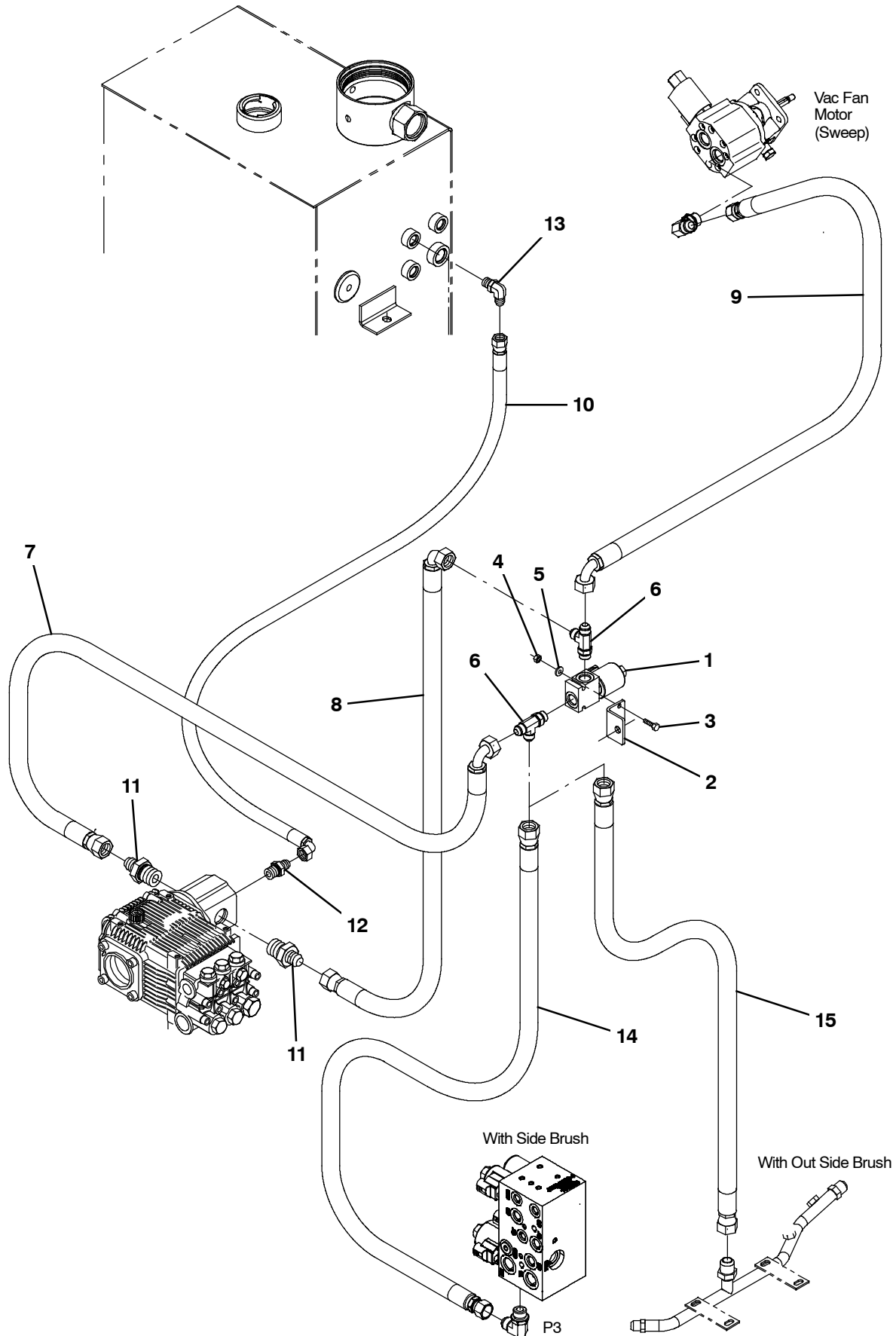




Fig. 28 - Pressure Washer Solution Group

Ref.	Part No.	Serial Number	Description	Qty.
1	1037634	(000000-	) Bracket, Mtg, Motor	1
2	1038855	(000000-	) Pump, Hyd, Press Washer (See Breakdowns)	1
3	09010	(000000-	) Screw, Hex, M8 X 1.25 X 25, Ss	3
4	01685	(000000-	) Washer, Flat, 0.38b 0.88d .08, Ss	7
5	15675	(000000-	) Screw, Hex, M8 X 1.25 X 16, Ss	4
6	1039046	(000000-	) Valve, Needle	1
7	1042859	(000000-	) Fitting, Brs, Str, Bm12/Pm08	1
8	1042579	(000000-	) Fitting, Brs, E90, Pf08/Pm06	1
9	1044429	(000000-	) Fitting, Brs, Str, Pm06/Pm08 [Hp]	1
10	1044428	(000000-	) Fitting, Brs, Str, Pm04/Pm06 [Hp]	1
11	1042191	(000000-	) Fitting, Ss, Qdc, Mal	1
12	45142	(000000-	) Bolt, U, .25- 20 X 2.00, 1.10id	2
13	07515	(000000-	) Washer, Lock, Int, 0.25, Ss	4
14	1040709	(000000-	) Bracket, Mtg, Needle	1
15	1037346	(000000-	) Screw, Hex, M8 X 1.25 X 25, 9.8, Sems	2
16	377334	(000000-	) Fitting, Brs, Str, Bm12/Pm12	2
17	1039037	(000000-	) Filter, Y, Inline, .75	1
18	1039348	(000000-	) Sleeve, 0.49b 0.68d 1.2l [304ss]	1
19	53466	(000000-	) Clamp, Cable, Stl, 1.50d X 1.00w, 1hole	1
20	32731	(000000-	) Screw, Hex, M10 X 1.50 X 50, Ss	1
21	01686	(000000-	) Washer, Flat, 0.44b 1.00d .08, Ss	1
22	1044429	(000000-	) Fitting, Brs, Str, Pm06/Pm08 [Hp]	1
23	48697	(000000-	) Fitting, Brs, E90, Em12/Pm08	1
24	1045034	(000000-	) Hose, Afmkt, Pvc, Wir, 0.75id, 08ft, Clr	1
25	1045045	(000000-	) Hose, Afmkt, Pvc, Wir, 0.75id, 02ft, Clr	1
26	1041952	(000000-	) Label Set, Info/Hzrd, Press Wash	1
27	63810	(000000-	) Clamp, Hose, Wormdrive, 0.56- 1.06d, .56w	6
28	1041351	(000000-	) Fitting, Brs, E90, Bm12/Pm12	2
29	377349	(000000-	) Fitting, Plstc, Pf12/Pf12, Bh	1
30	385685	(000000-	) Sensor, Level, Liq, 14vdc 01a .62- 11	1
31	1019285	(000000-	) Bracket, Protector, Float Switch	1
32	1027290	(000000-	) Filter, Soltn, 20mesh, Pm12 3.1d 02.6l	1
33	1041391	(000000-	) Hose, Hyd, Tc08, Jf08E45/JF08Str, 18.0	1

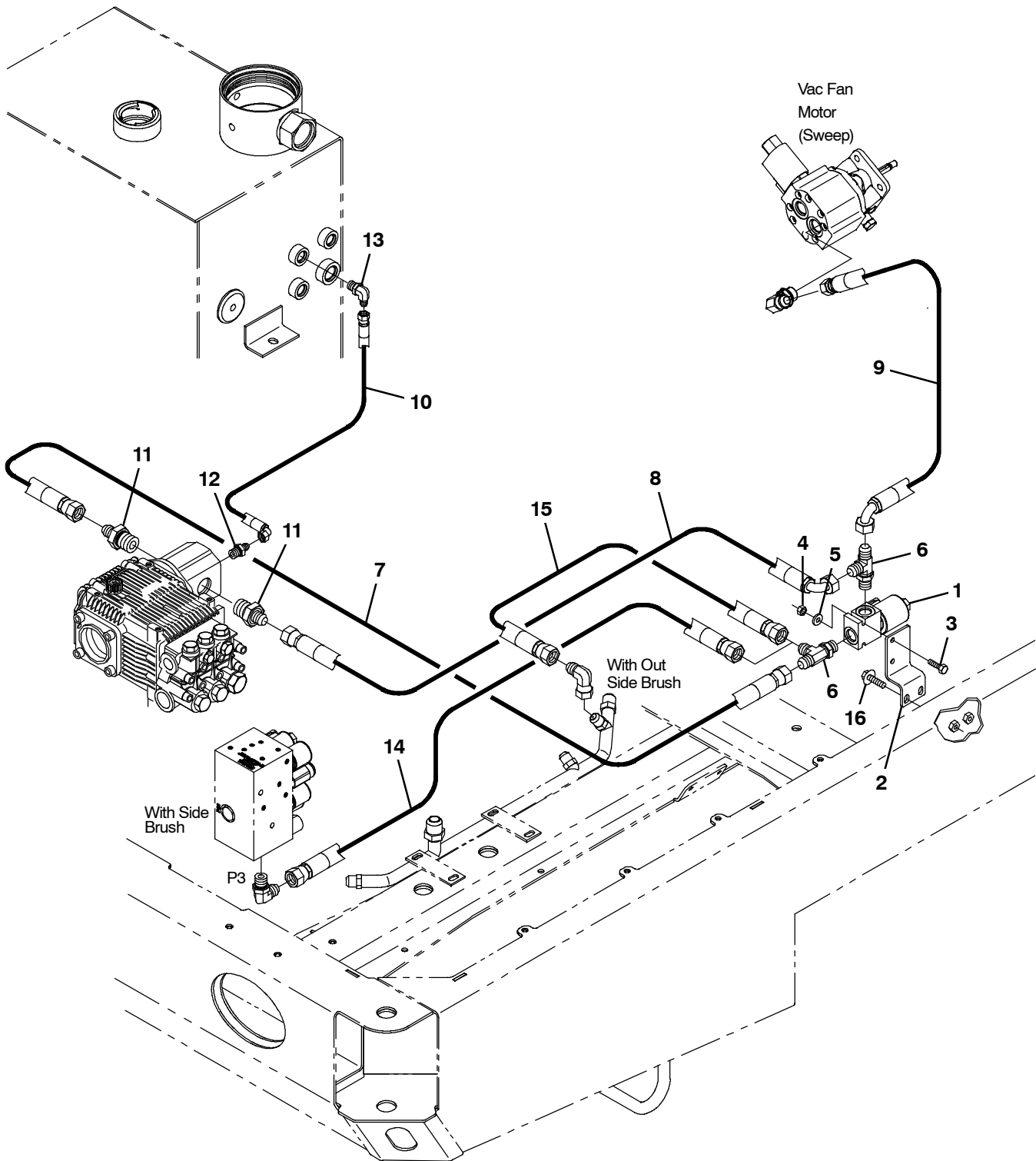
**Fig. 29 - Pressure Washer Hydraulic Hoses Group (00000-003999)**



**Fig. 29 - Pressure Washer Hydraulic Hoses Group (000000-003999)**

<b>Ref.</b>	<b>Part No.</b>	<b>Serial Number</b>	<b>Description</b>	<b>Qty.</b>
1	1038571	(000000-003999 )	Valve, Hyd, Press Washer	1
2	1040512	(000000-003999 )	Bracket, Mtg	1
3	06948	(000000-003999 )	Screw, Hex, M6 X 1.00 X 60, 8.8	2
4	08708	(000000-003999 )	Nut, Hex, Lock, M6 X 1.00, NI	2
5	32483	(000000-003999 )	Washer, Flat, 0.25, Sae	2
6	40755	(000000-003999 )	Fitting, Hyd, Tee, Jm08/Jm08/Om08, Run	2
7	71741	(000000-003999 )	Hose, Hyd, Tc08, Jf08e90/Jf08str, 046.0	1
8	1040216	(000000-003999 )	Hose, Hyd, Tc08, Jf08e90/Jf08str, 029.0	1
9	381858	(000000-003999 )	Hose, Hyd, Tc08, Jf08e90/Jf08str, 024.0	1
10	1040630	(000000-003999 )	Hose, Hyd, Med04, Jf04e90/Jf04str, 022.0	1
11	42227	(000000-003999 )	Fitting, Hyd, Str, Jm08/Om12	2
12	55685	(000000-003999 )	Fitting, Hyd, Str, Jm04/Om06	1
13	47638	(000000-003999 )	Fitting, Hyd, E90, Jm04/Om06	1
14	1036902	(000000-003999 )	Hose, Hyd, Tc08, Jf08str/Jf08str, 039.0	1
15	361037	(000000-003999 )	Hose, Hyd, Tc08, Jf08str/Jf08str, 027.0	1

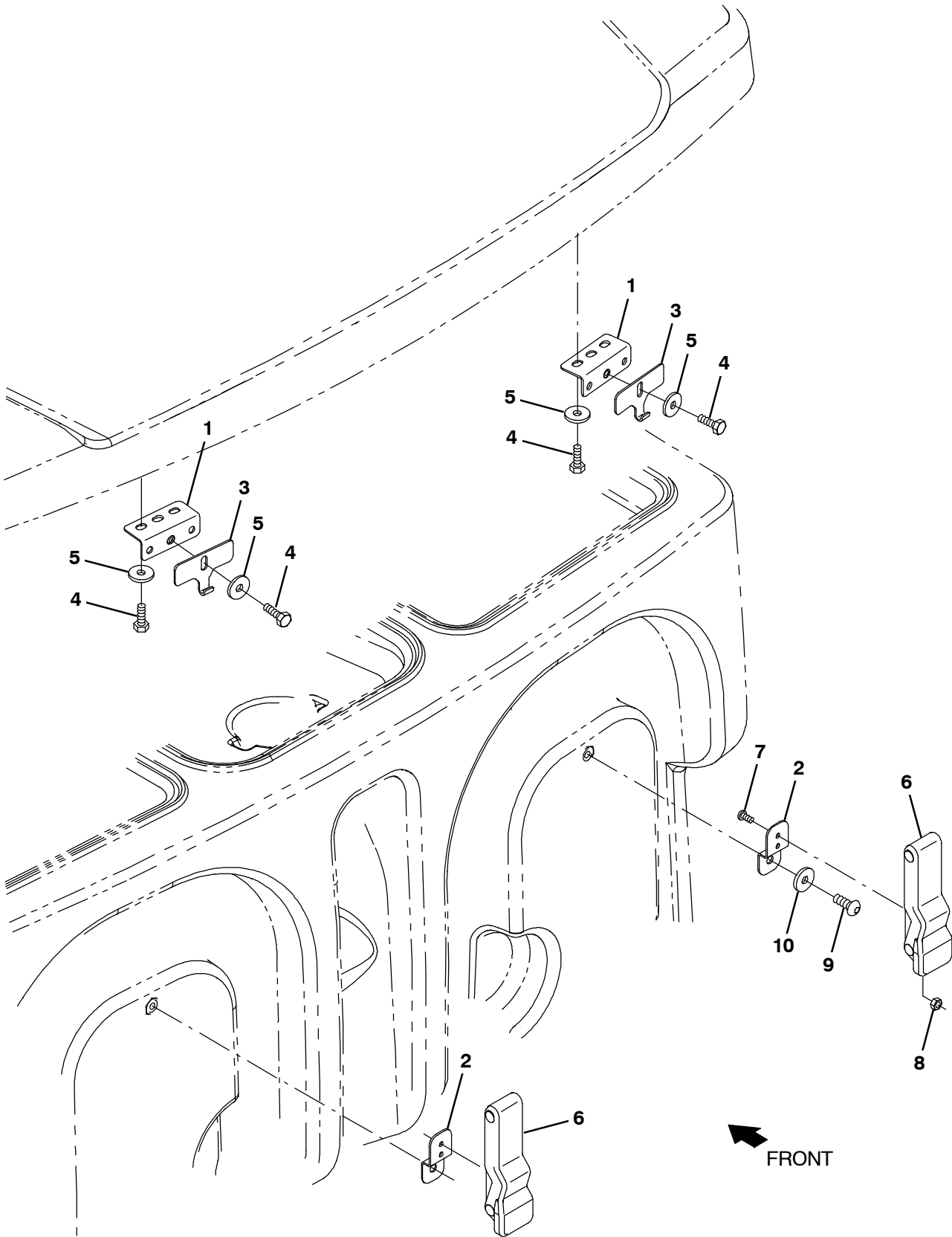
Fig. 30 - Pressure Washer Hydraulic Hoses Group (004000- )



**Fig. 30 - Pressure Washer Hydraulic Hoses Group (004000- )**

<b>Ref.</b>	<b>Part No.</b>	<b>Serial Number</b>	<b>Description</b>	<b>Qty.</b>
1	1038571	(004000-	) Valve, Hyd, Press Washer	1
2	1071852	(004000-	) Bracket, Mtg	1
3	06948	(004000-	) Screw, Hex, M6 X 1.00 X 60, 8.8	2
4	08708	(004000-	) Nut, Hex, Lock, M6 X 1.00, NI	2
5	32483	(004000-	) Washer, Flat, 0.25, Sae	2
6	40755	(004000-	) Fitting, Hyd, Tee, Jm08/Jm08/Om08, Run	2
7	365007	(004000-	) Hose, Hyd, Tc08, Jf08str/Jf08str, 072.0	1
8	396209	(004000-	) Hose, Hyd, Tc08, Jf08e90/Jf08str, 054.0	1
9	1039753	(004000-	) Hose, Hyd, Tc08, Jf08e90/Jf08str, 042.0	1
10	1040630	(004000-	) Hose, Hyd, Med04, Jf04e90/Jf04str, 022.0	1
11	42227	(004000-	) Fitting, Hyd, Str, Jm08/Om12	2
12	55685	(004000-	) Fitting, Hyd, Str, Jm04/Om06	1
13	47638	(004000-	) Fitting, Hyd, E90, Jm04/Om06	1
14	1037072	(004000-	) Hose, Hyd, Tc08, Jf08str/Jf08str, 052.0	1
15	1036902	(004000-	) Hose, Hyd, Tc08, Jf08str/Jf08str, 039.0	1
16	1037354	(004000-	) Screw, Hex, M8 X 1.25 X 30, 9.8, Sems	2

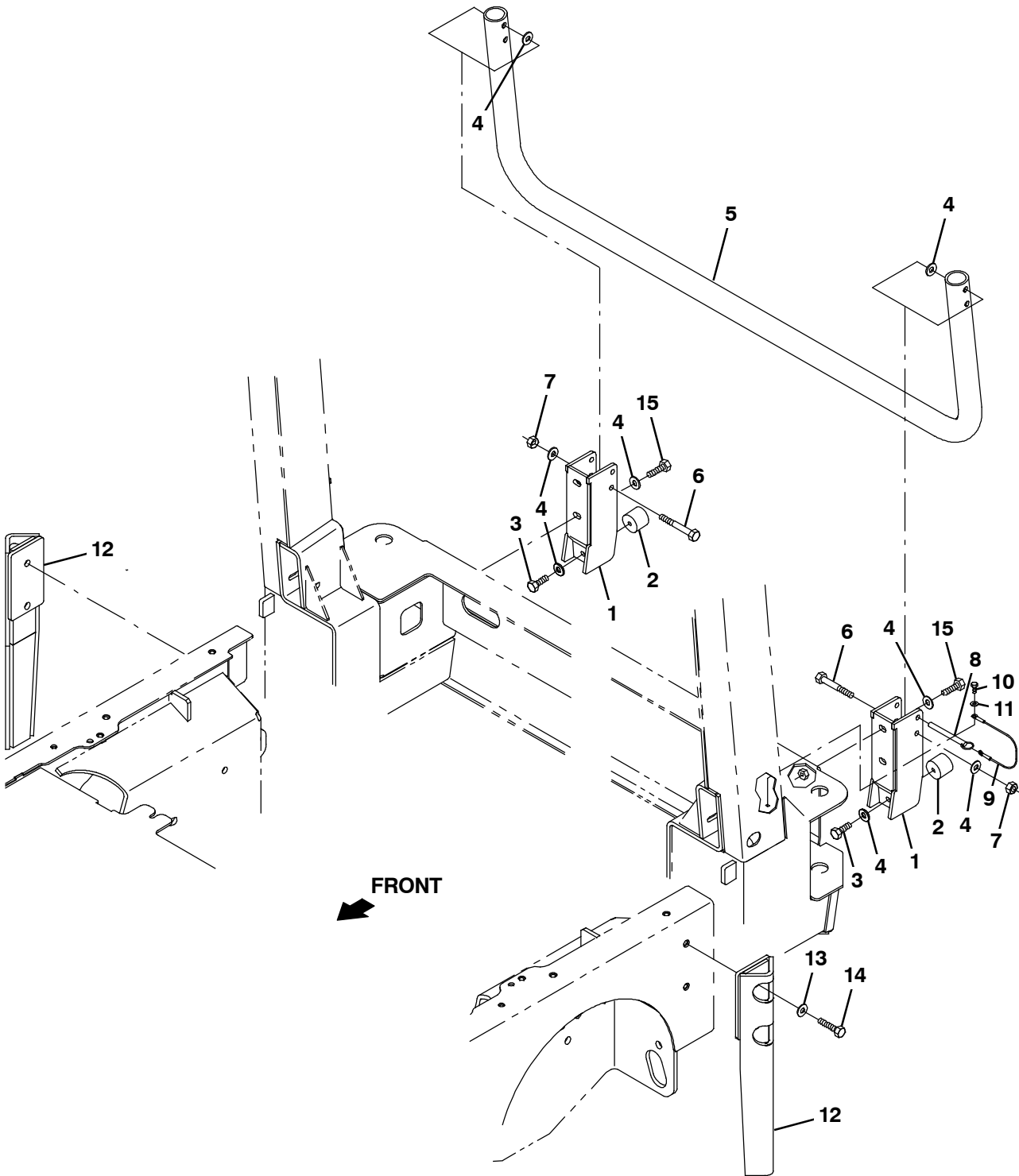
Fig. 31 - Transport Kit



**Fig. 31 - Transport Kit**

	<b>Ref.</b>	<b>Part No.</b>	<b>Serial Number</b>	<b>Description</b>	<b>Qty.</b>
▽		9014867	(000000-	) Transport Kit, Ci [M20/M30}	1
▲	1	1040800	(000000-	) Bracket, Latch, Cover	2
▲	2	1020526	(000000-	) Bracket, Retaining, Hose	2
▲	3	1032896	(000000-	) Plate, Hook, Latch, [M20]	2
▲	4	09744	(000000-	) Screw, Hex, M6 X 1.00 X 12, Ss	8
▲	5	01684	(000000-	) Washer, Flat, 0.27b 0.69d .05, Ss	8
▲	6	360824	(000000-	) Latch	2
▲	7	09200	(000000-	) Screw, Pan, Phl, M5 X 0.80 X 12, Ss	4
▲	8	09739	(000000-	) Nut, Hex, Lock, M5 X 0.80, NI, Ss	4
▲	9	393135	(000000-	) Screw, Btn, M8 X 1.25 X 20, Blk	2
▲	10	32491	(000000-	) Washer, Flat, 0.31, Std	2

Fig. 32 - Squeegee Guard Kit

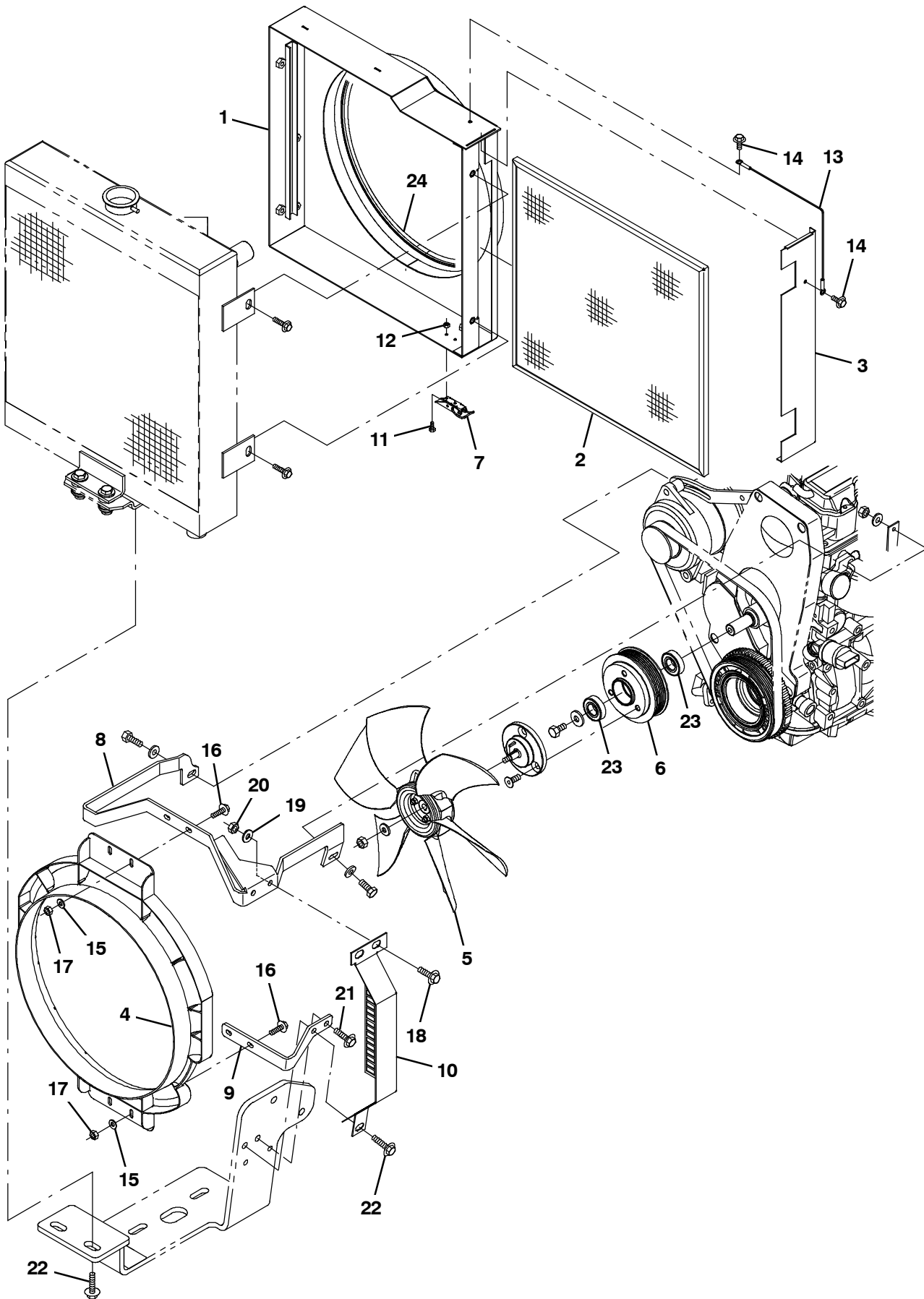




**Fig. 32 - Squeegee Guard Kit**

	<b>Ref.</b>	<b>Part No.</b>	<b>Serial Number</b>	<b>Description</b>	<b>Qty.</b>
▽		9004029	(000000-	) Guard Kit, Sqge, Ci [M30]	1
▲	1	1027560	(000000-	) Bracket Wldt, Guard, Sqge	2
▲	2	1024977	(000000-	) Bumper, Ure, 1.50d 1.25l	2
▲	3	21196	(000000-	) Screw, Hex, .38- 16 X 0.88, G5	2
▲	4	32492	(000000-	) Washer, Flat, 0.38, Std	10
▲	5	1056191	(000000-	) Guard Wldt, Sqge, Pntd [M30]	1
▲	6	06965	(000000-	) Screw, Hex, M10 X 1.50 X 80, 8.8	2
▲	7	41430	(000000-	) Nut, Hex, Lock, M10 X 1.5, NI	2
▲	8	369359	(000000-	) Pin, Hitch, .375d X 3.12l, PI	1
▲	9	57702	(000000-	) Cable, Glv .06d 012.0l .26eye /.26eye	1
▲	10	09738	(000000-	) Screw, Hex, M5 X 0.80 X 12, Ss	1
▲	11	01683	(000000-	) Washer, Flat, 10, Ss	1
▲	12	1045444	(000000-	) Guard Wldt, Sqge	2
▲	13	32486	(000000-	) Washer, Flat, 0.50, Sae	2
▲	14	368176	(000000-	) Screw, Hex, M10 X 1.50 X 35, 10.9	4
▲	15	39284	(000000-	) Screw, Hex, M10 X 1.50 X 35, 8.8	4

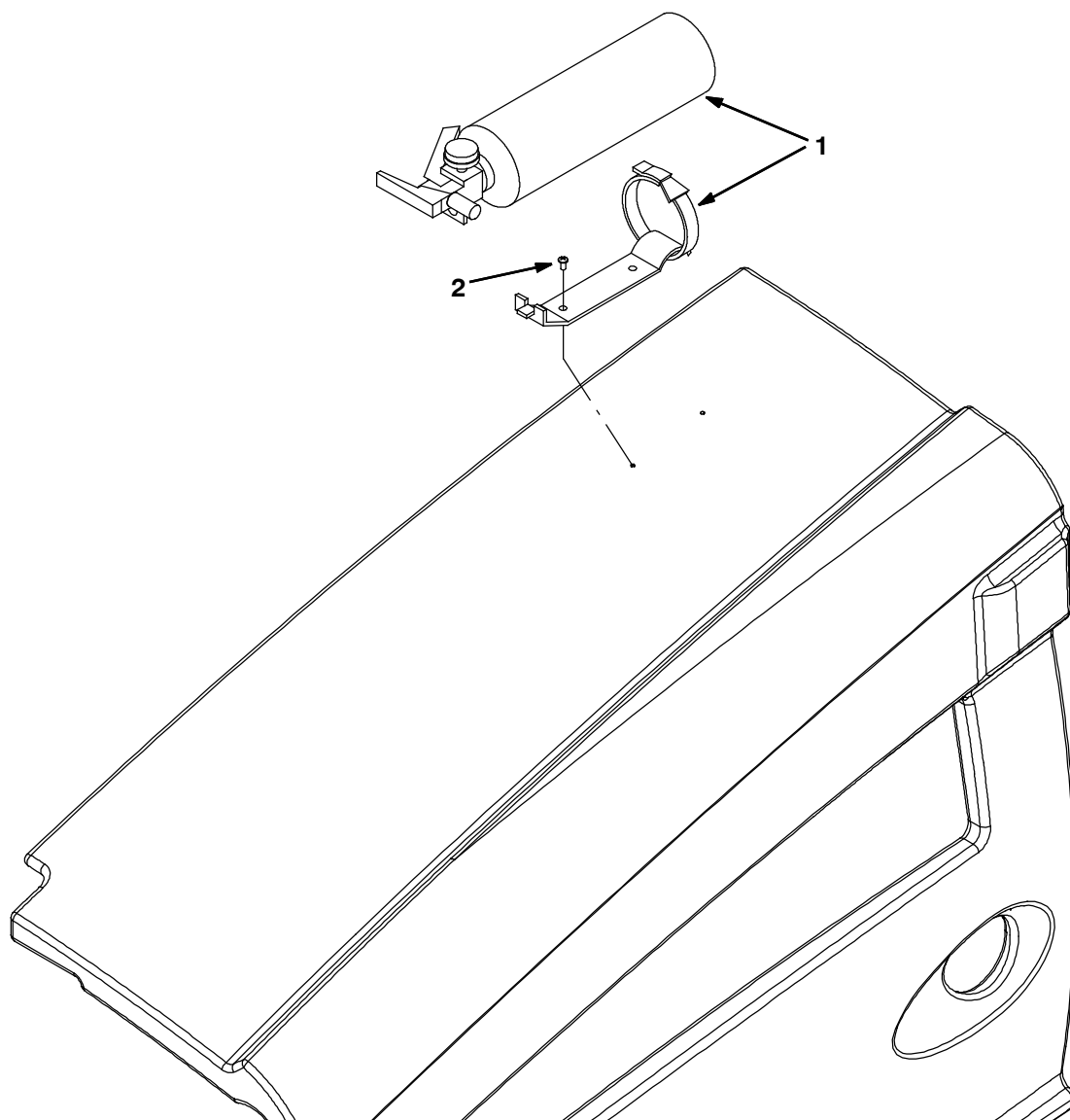
Fig. 33 - Engine Radiator Screen Kit (001250-003999)



**Fig. 33 - Engine Radiator Screen Kit (001250-003999)**

Ref.	Part No.	Serial Number	Description	Qty.
▽	9010988	(001250-003999 )	Rad Screen Kit, Replmt [M/T20,M30 G/Lp]	1
▲	1 1071041	(001250-003999 )	Bracket Wldt, Radiator, Fan, Gas/Lpg	1
▲	2 1071033	(001250-003999 )	Frame Wldt, Screen, Rad	1
▲	3 1071047	(001250-003999 )	Plate, Cover, Screen	1
▲	4 1054428	(001250-003999 )	Shroud, Fan	1
▲	5 1031566	(001250-003999 )	Fan, Cooling, 14.1d, 6 Blade, 0.5b Taper	1
▲	6 1072505	(001250-003999 )	Sheave, Mach [Gm1.6l 2615rpm Fan]	1
▲	7 1051534	(001250-003999 )	Concept, Latch	1
▲	8 1058777	(001250-003999 )	Bracket, Shrd, Fan, Upper, Sppt, Gas/Lpg	1
▲	9 1058753	(001250-003999 )	Bracket, Shrd, Fan, Lower, Gas/Lpg	1
▲	10 1064443	(001250-003999 )	Bracket, Shrd, Radiator, Gas/Lpg, Ce	1
▲	11 1020234	(001250-003999 )	Screw, Hex, M4 X 0.70 X 10, Ss	2
▲	12 02850	(001250-003999 )	Nut, Hex, Lock, M4 X 0.70, NI	2
▲	13 57702	(001250-003999 )	Cable, Glv .06d 012.0l .26eye /.26eye	1
▲	14 361339	(001250-003999 )	Screw, Hex, M6 X 1.00 X 16, Fmg	2
▲	15 32483	(001250-003999 )	Washer, Flat, 0.25, Sae	6
▲	16 1036892	(001250-003999 )	Screw, Hex, M6 X 1.00 X 25, 9.8, Sems	4
▲	17 08708	(001250-003999 )	Nut, Hex, Lock, M6 X 1.00, NI	4
▲	18 1037346	(001250-003999 )	Screw, Hex, M8 X 1.25 X 25, 9.8, Sems	2
▲	19 32491	(001250-003999 )	Washer, Flat, 0.31, Std	2
▲	20 08709	(001250-003999 )	Nut, Hex, Lock, M8 X 1.25, NI	2
▲	21 1037354	(001250-003999 )	Screw, Hex, M8 X 1.25 X 30, 9.8, Sems	3
▲	22 1037355	(001250-003999 )	Screw, Hex, M8 X 1.25 X 35, 9.8, Sems	1
▲	23 1055377	(001250-003999 )	Bearing, Ball, 20mm B 42mm D 12mm W	2
▲	24 1048166	(001250-003999 )	Seal, Afrmkt, Bulb, Str, 0.58d 08ft	1

**Fig. 34 - Fire Extinguisher Kit**



354484

<b>Ref.</b>	<b>Part No.</b>	<b>Serial Number</b>	<b>Description</b>	<b>Qty.</b>
	9001316	(000000-	) Extinguisher Kit, Fire, Ci [M20/T20/M30]	1
1	25312	(000000-	) Extinguisher, Fire, 2.5 Lb Dry	1
2	382320	(000000-	) Screw, Pan, Phl, 12- 16 X 0.50, F/ Plstc	2

Fig. 35 - Documentation Group

Ref.	Part No.	Serial Number	Description	Qty.
	9003943	(000000-	) Manual, Oprtr [M30 Gas/Lpg En]	1
	9003944	(000000-	) Manual, Oprtr [M30 Gas/Lpg Es]	1
	9003945	(000000-	) Manual, Oprtr [M30 Gas/Lpg Fr]	1
	9003946	(000000-	) Manual, Parts [M30 Gas/Lpg En]	1
	9003947	(000000-	) Manual, Service [M30 En]	1
	1042640	(000000-	) Media, Dvd, Oprtr [W/ Checklist M30]	1
	9003926	(000000-	) Manual, Eng, Cd- Rom [Tier II,Gm1.6L]	1
	9004702	(000000-	) Manual, Oprtr [M30 Gas/Lpg, Pt, Br]	1
	9004676	(000000-	) Manual, Oprtr [M30 Gas/Lpg, Jp]	1
	9004677	(000000-	) Manual, Oprtr [M30 Gas/Lpg, Cn]	1
	9004678	(000000-	) Manual, Oprtr [M30 Gas/Lpg, Cz, Ce]	1
	9004679	(000000-	) Manual, Oprtr [M30 Gas/Lpg, De, Ce]	1
	9004680	(000000-	) Manual, Oprtr [M30 Gas/Lpg, Dk, Ce]	1
	9004681	(000000-	) Manual, Oprtr [M30 Gas/Lpg, En, Ce]	1
	9004682	(000000-	) Manual, Oprtr [M30 Gas/Lpg, Es, Ce]	1
	9004683	(000000-	) Manual, Oprtr [M30 Gas/Lpg, Fi, Ce]	1
	9004684	(000000-	) Manual, Oprtr [M30 Gas/Lpg, Fr, Ce]	1
	9004685	(000000-	) Manual, Oprtr [M30 Gas/Lpg, Gr, Ce]	1
	9004686	(000000-	) Manual, Oprtr [M30 Gas/Lpg, Hu, Ce]	1
	9004687	(000000-	) Manual, Oprtr [M30 Gas/Lpg, It, Ce]	1
	9004688	(000000-	) Manual, Oprtr [M30 Gas/Lpg, NI, Ce]	1
	9004689	(000000-	) Manual, Oprtr [M30 Gas/Lpg, No, Ce]	1
	9004690	(000000-	) Manual, Oprtr [M30 Gas/Lpg, Pl, Ce]	1
	9004691	(000000-	) Manual, Oprtr [M30 Gas/Lpg, Pt, Ce]	1
	9004692	(000000-	) Manual, Oprtr [M30 Gas/Lpg, Ru, Ce]	1
	9004693	(000000-	) Manual, Oprtr [M30 Gas/Lpg, Se, Ce]	1
	9004694	(000000-	) Manual, Oprtr [M30 Gas/Lpg, Tr, Ce]	1
	9004695	(000000-	) Manual, Oprtr [M30 Gas/Lpg, Ee, Ce]	1
	9004696	(000000-	) Manual, Oprtr [M30 Gas/Lpg, Lv, Ce]	1
	9004697	(000000-	) Manual, Oprtr [M30 Gas/Lpg, Lt, Ce]	1
	9004698	(000000-	) Manual, Oprtr [M30 Gas/Lpg, Sk, Ce]	1
	9004699	(000000-	) Manual, Oprtr [M30 Gas/Lpg, Si, Ce]	1
	9004700	(000000-	) Manual, Oprtr [M30 Gas/Lpg, Bg, Ce]	1
	9004701	(000000-	) Manual, Oprtr [M30 Gas/Lpg, Ro, Ce]	1
	9011428	(000000-	) Manual, Oprtr [M30 Gas/Lpg, Hr]	1
	9006257	(000000-	) Media, Cd- Rom, Training [ec- H2O Tennant]	1
	9010635	(000000-	) Manual, Service, Cd- Rom [Mit2.0]	1



To view, print, order, download the latest Parts manual, other language Operator manuals, and Use and Care Guides (wall charts), visit:

[www.tennantco.com/manual](http://www.tennantco.com/manual)



## SECTION 4

Contents	Page
Fig. 1 - Extended Scrub Pump Breakdown, 1021210 .....	4-2
Fig. 2 - Hydraulic Motor Breakdown, 379609 ...	4-4
Fig. 3 - Hydraulic Pump Breakdown, 1024251 .	4-6
Fig. 4 - Hydraulic Gear Pump Breakdown, 1034448 .....	4-8
Fig. 5 - Hydraulic Motor Breakdown, 71729 ...	4-10
Fig. 6 - Hydraulic Motor Breakdown, 1029379	4-11
Fig. 7 - Hydraulic Steering Valve Breakdown, 1024260 .....	4-12
Fig. 8 - Hydraulic Valve Breakdown, 1038566 .	4-14
Fig. 9 - Hydraulic Valve Breakdown, 1072995 .	4-16
Fig. 10 - Hydraulic Valve Breakdown, 1037805 .	4-18
Fig. 11 - Hydraulic Valve Breakdown, 1072997 .	4-20
Fig. 12 - Hydraulic Motor Breakdown, 53485 ...	4-22
Fig. 13 - Metering Solution Pump Breakdown, 73260 .....	4-23
Fig. 14 - Water Pump Breakdown, 1026743 ...	4-24
Fig. 15 - Water Pump Motor Breakdown, 1038855 .....	4-25
Fig. 16 - ec- H2O Module Assembly Breakdown, 9007882 .....	4-26
Fig. 17 - Seat Breakdown, 1072456 .....	4-28
Fig. 18 - FaST Injector Assembly Breakdown, 9008868 .....	4-30

**Fig. 1 - Extended Scrub Pump Breakdown, 1021210**

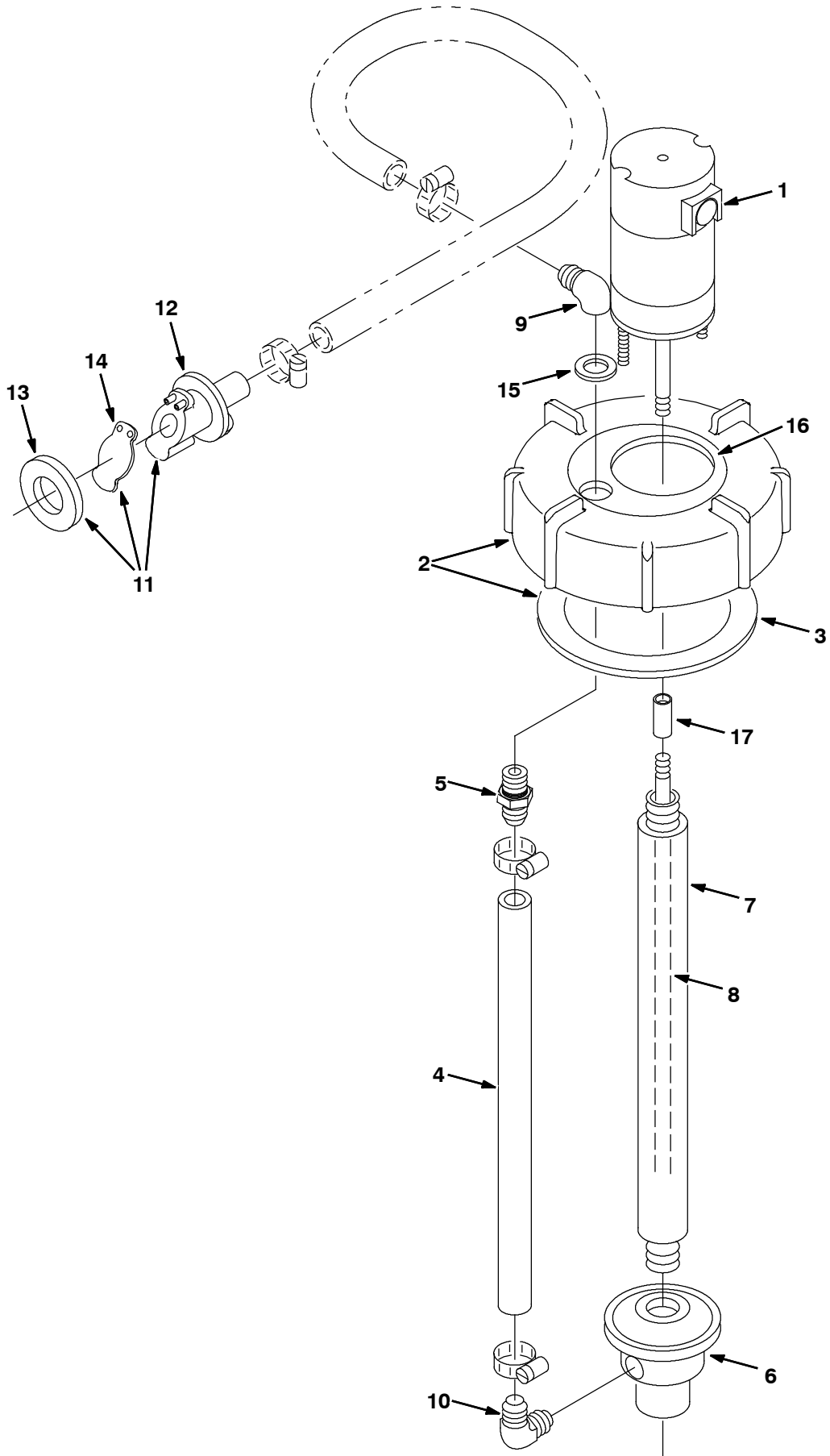




Fig. 1 - Extended Scrub Pump Breakdown, 1021210

	Ref.	Part No.	Serial Number	Description	Qty.
▽		1021210	(000000-	) Pump Assy, Column, Es	1
▲▽	1	9002708	(000000-	) Motor, Ele, 12vdc, Pump, Water	1
▲▲		78829	(000000-	) Kit, Brush, Motor, Ele	1
▲▽	2	24358	(000000-	) Cap Assy, Tank, Drain	1
▲▲	3	1031699	(000000-	) Gasket, 4.05id 5.29od .19 [Buna]	1
▲	4	78833	(000000-	) Tube, Vinyl, Pump, Water	1
▲	5	78398	(000000-	) Fitting, Plstc, Str, Bm12/Pm08, Nyl	1
▲	6	78843	(000000-	) Housing Kit, Pump, Water	1
▲	7	78836	(000000-	) Column, Pump, Water	1
▲	8	9002709	(000000-	) Shaft, Pump, Water	1
▲	9	78838	(000000-	) Fitting, E, Gr	1
▲	10	78839	(000000-	) Fitting, Plstc, E90, Pf Bm [Es Pump]	1
▲▽	11	78842	(000000-	) Kit, Valve, Check, Pump, Water	1
▲▲	12	78840	(000000-	) Valve, Check, Pump, Water	1
▲▲	13	73342	(000000-	) Gasket, .25 1.88d 1.0id [Poron]	1
▲▲	14	78841	(000000-	) Flapper, Valve, Pump, Water	1
▲	15	78830	(000000-	) Washer, Rbr	1
▲	16	22790	(000000-	) Insert, Cap, Mount, Es Pump	1
▲	17	23285	(000000-	) Sleeve, Pump, Water	1

**Fig. 2 - Hydraulic Motor Breakdown, 379609**

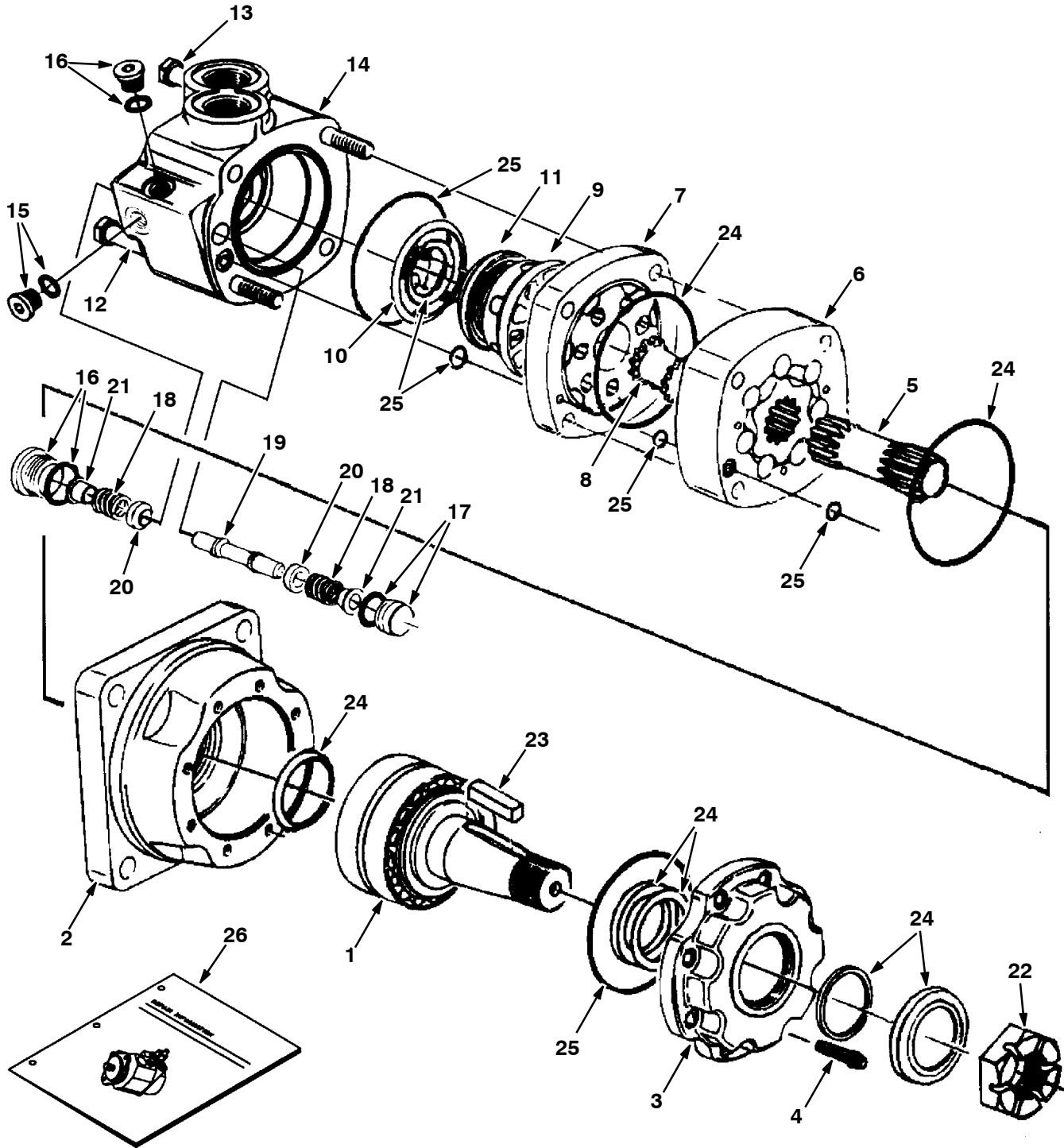


Fig. 2 - Hydraulic Motor Breakdown, 379609

Ref.	Part No.	Serial Number	Description	Qty.
▽	379609	(000000-	) Motor, Hyd, Gear, [Int], 19.0 X 3000	1
▲	1 74165	(000000-	) Shaft, Motor, Hyd	1
▲	2 74166	(000000-	) Housing, Brg, Motor, Hyd	1
▲	3 74167	(000000-	) Retainer, Motor, Hyd	1
▲	4 74168	(000000-	) Screw, Cap, Motor, Hyd	8
▲	5 37616	(000000-	) Drive, Motor, Hyd	1
▲	6 37756	(000000-	) Geroler, Motor, Hyd	1
▲	7 74122	(000000-	) Plate, Valve, Motor, Hyd	1
▲	8 52405	(000000-	) Valve, Motor, Hyd	1
▲	9 74123	(000000-	) Valve, Motor, Hyd	1
▲	10 34178	(000000-	) Spring, Motor, Hyd	2
▲	11 38968	(000000-	) Ring, Motor, Hyd	1
▲	12 74125	(000000-	) Bolt, Motor, Hyd	3
▲	13 38255	(000000-	) Bolt, Motor, Hyd	1
▲	14 373297	(000000-	) Housing, Valve	1
▲	15 373298	(000000-	) Plug	1
▲	16 373260	(000000-	) Plug, Pump, Hyd, Gear	2
▲	17 373299	(000000-	) Plug	1
▲	18 373291	(000000-	) Spring	2
▲	19 373217	(000000-	) Piston, Pump, Hyd, Gear	1
▲	20 373226	(000000-	) Poppet, Pump, Hyd, Gear	2
▲	21 373236	(000000-	) Sleeve, Dashpo, Pump, Hyd, Gear	2
▲	22 45622	(000000-	) Nut, Motor, Hyd	1
▲	23 45623	(000000-	) Key, Motor, Hyd	1
▲	24 79828	(000000-	) Kit, Seal, Motor, Hyd	1
▲	25 33580	(000000-	) Kit, Seal, Motor, Hyd	1
	26 79729	(000000-	) Instr, Repair, Motor, Hyd, Gear	1

**Fig. 3 - Hydraulic Pump Breakdown, 1024251**

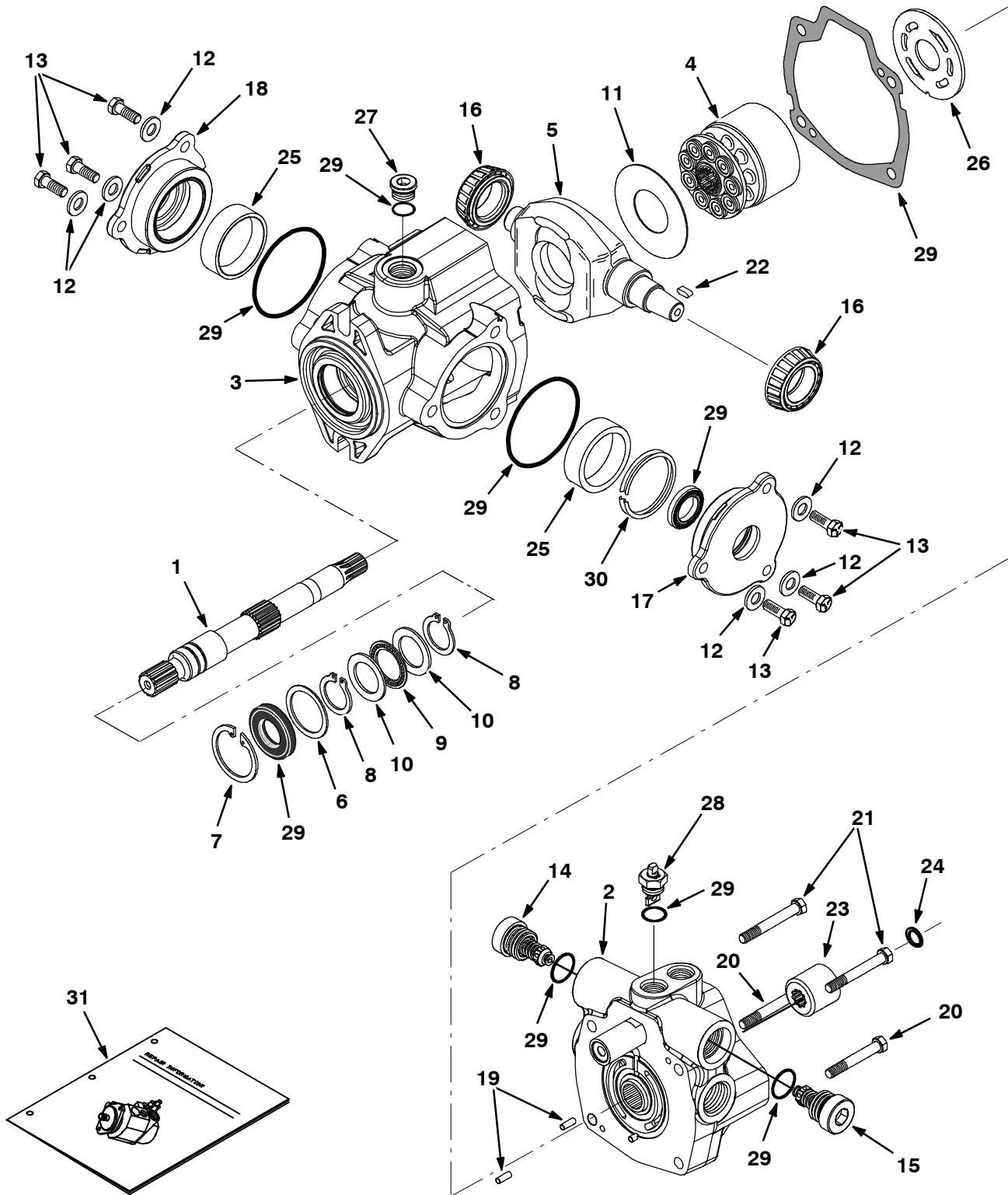


Fig. 3 - Hydraulic Pump Breakdown, 1024251

Ref.	Part No.	Serial Number	Description	Qty.	
▽	1024251	(000000-	) Pump, Hyd, Piston, Var, 1.24 4000, Cw	1	
▲	1	373681	(000000-	) Shaft, Pump	1
▲	2	373427	(000000-	) Cover, End	1
▲	3	373389	(000000-	) Housing	1
▲	4	02706	(000000-	) Pump Kit, Hyd, Rotating [Cessna]	1
▲	5	373493	(000000-	) Plate, Cam	1
▲	6	70096	(000000-	) Washer, Flat, Pump, Hyd	1
▲	7	55926	(000000-	) Ring, Retaining, Pump, Hyd	1
▲	8	373434	(000000-	) Ring, Retaining	2
▲	9	74225	(000000-	) Bearing, Thrust, Pump, Hyd	1
▲	10	74226	(000000-	) Race, Brg, Pump, Hyd	2
▲	11	373327	(000000-	) Insert, Plt, Cam, Pump, Hyd	1
▲	12	373391	(000000-	) Washer, Pump, Hyd [En]	6
▲	13	373346	(000000-	) Screw, Cap	6
▲	14	373494	(000000-	) Valve, Relief, 4000 Psi	1
▲	15	373678	(000000-	) Valve, Relief, 3000 Psi	1
▲	16	373317	(000000-	) Bearing, Cone, Pump, Hyd	2
▲	17	373393	(000000-	) Plate, Cover	1
▲	18	373394	(000000-	) Plate, Cover	1
▲	19	70100	(000000-	) Pin, Dowel, Pump, Hyd	2
▲	20	373347	(000000-	) Screw, Cap	2
▲	21	373348	(000000-	) Screw, Cap	2
▲	22	74237	(000000-	) Key, Shaft, Pump, Hyd	1
▲	23	373679	(000000-	) Coupler, Pump	1
▲	24	373680	(000000-	) Ring, Lock	1
▲	25	373395	(000000-	) Bearing, Cup	2
▲	26	74180	(000000-	) Plate, Valve, Pump, Hyd	1
▲	27	13907	(000000-	) Fitting, Hyd, Plug, Om08	1
▲	28	373413	(000000-	) Actuator, Valve, By- Pass [En]	1
▲	29	373398	(000000-	) Seal Kit, Pump, Hyd	1
▲	30	373402	(000000-	) Shim Kit	1
	31	373429	(000000-	) Instr, Repair, Pump	1

**Fig. 4 - Hydraulic Gear Pump Breakdown, 1034448**

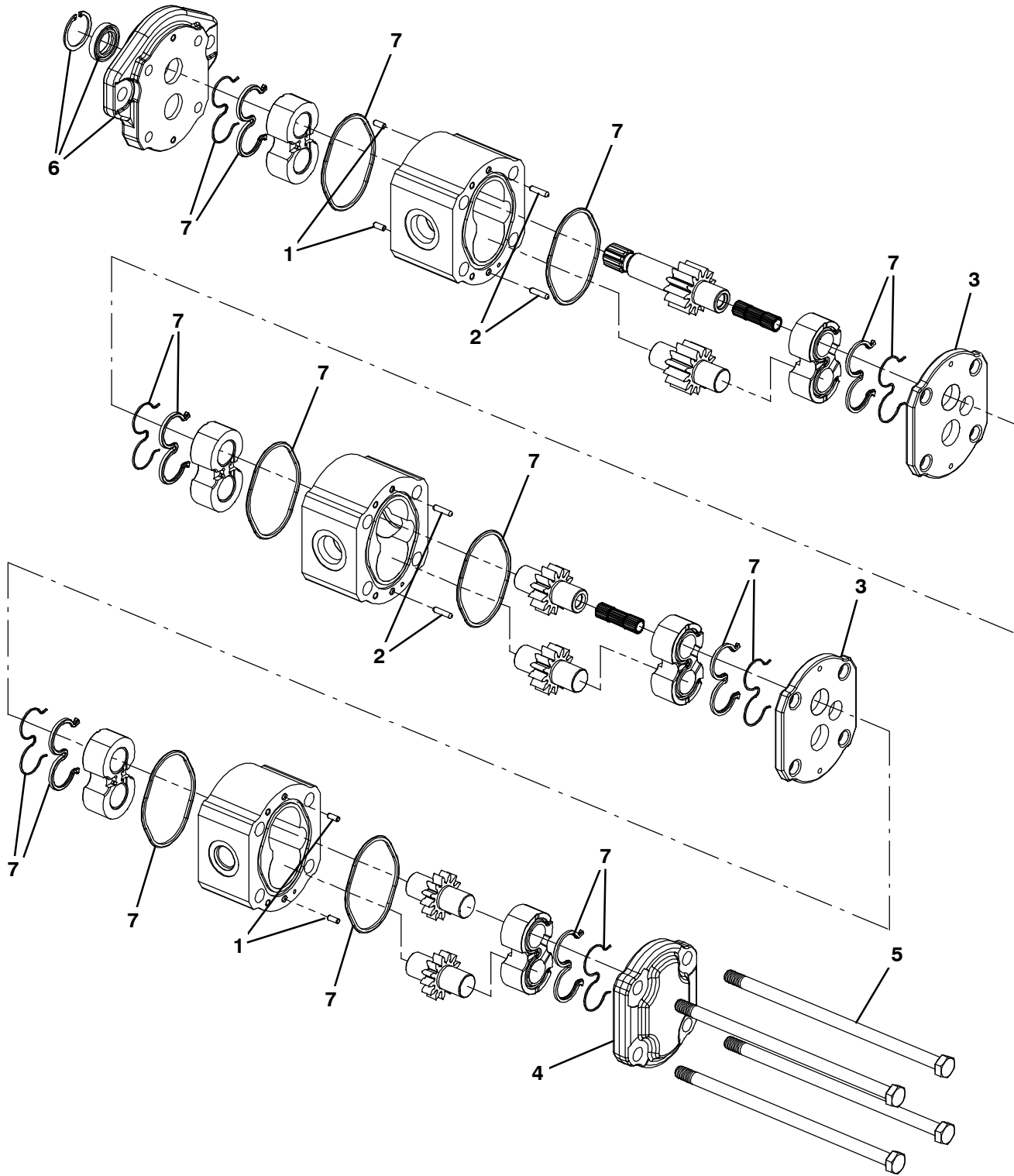
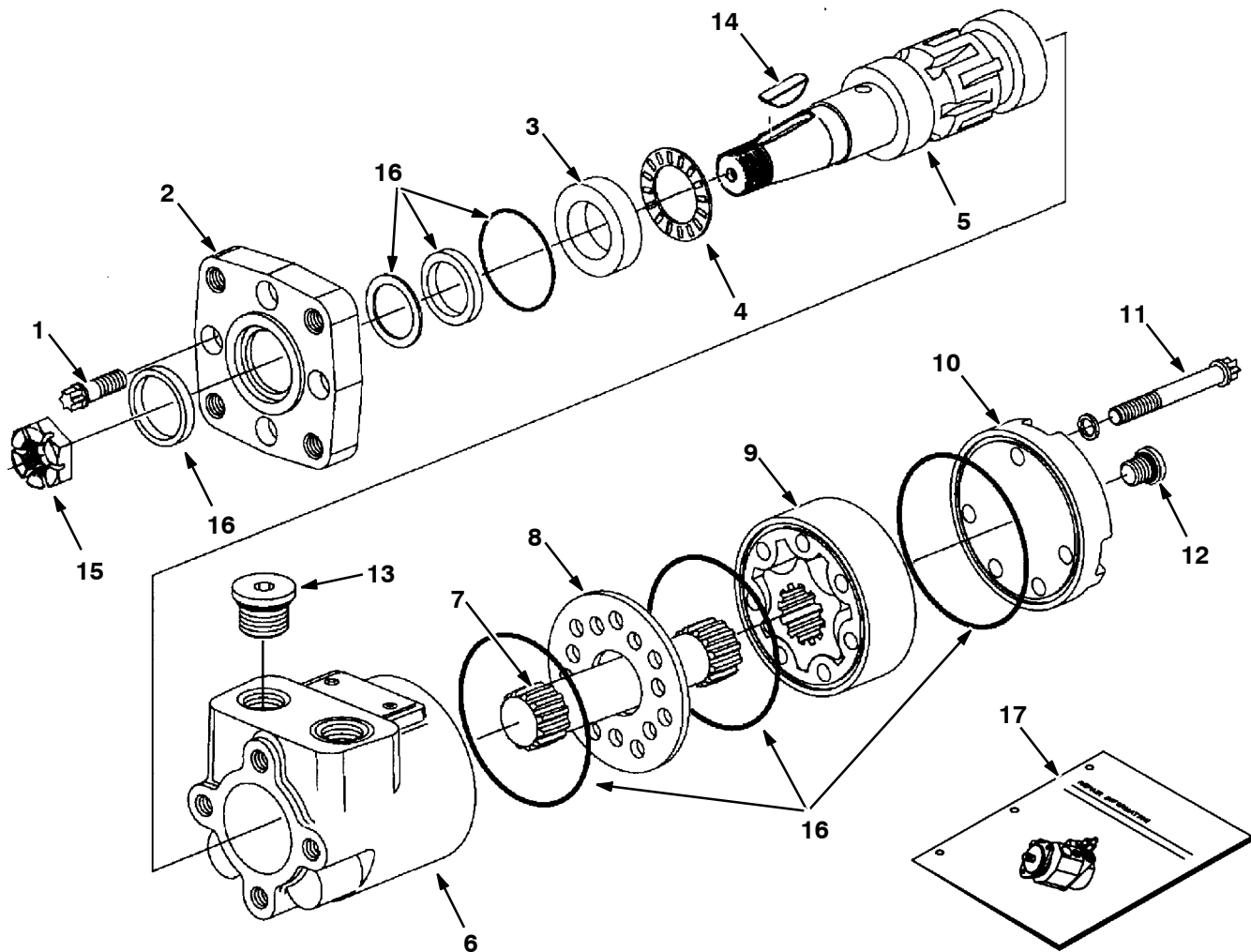


Fig. 4 - Hydraulic Gear Pump Breakdown, 1034448

	Ref.	Part No.	Serial Number	Description	Qty.
▽		1034448	(000000-	) Pump, Hyd, Gear, Ext, 3, 00.85 2500, Cw	1
▲	1	21936	(000000-	) Pin, Dowel [Bn]	4
▲	2	21937	(000000-	) Pin, Dowel [Bn]	4
▲	3	21938	(000000-	) Plate, Distance, Pump, Hyd	2
▲	4	21939	(000000-	) Cover, End, Hyd Pump	1
▲	5	9004473	(000000-	) Bolt, M10x1.5	4
▲	6	21942	(000000-	) Flange Kit	1
▲	7	21946	(000000-	) Seal Kit, Pump, Hyd	1

**Fig. 5 - Hydraulic Motor Breakdown, 71729**

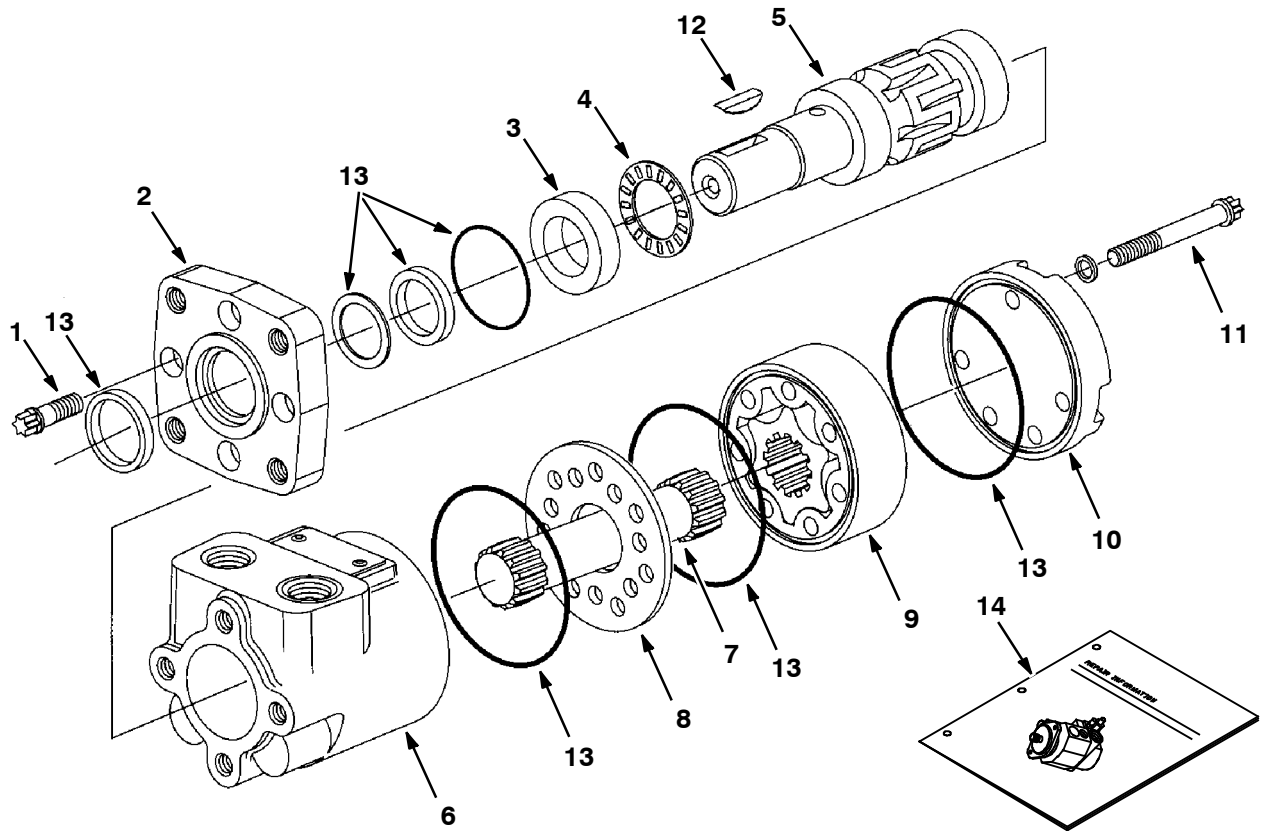


09606-09670 - ALL

Ref.	Part No.	Serial Number	Description	Qty.	
▽	71729	(000000-	) Motor, Hyd Gear In 4.5 B 1500	1	
▲	1	37555	(000000-	) Screw	4
▲	2	31354	(000000-	) Flange Mounting	1
▲	3	16695	(000000-	) Race Thrust	1
▲	4	45628	(000000-	) Thrust Bearing	1
▲	5	31375	(000000-	) Shaft, Output	1
▲	6	74100	(000000-	) Housingl	1
▲	7	31379	(000000-	) Drive	1
▲	8	74094	(000000-	) Spacer Plate	1
▲	9	31383	(000000-	) Gerotor Set	1
▲	10	74095	(000000-	) End Cap	1
▲	11	65241	(000000-	) Cap Screw	5
▲	12	74098	(000000-	) Plug #4	1
▲	13	74099	(000000-	) Plug #10	2
▲	14	00500-15	(000000-	) Key-Wdruff 0.25 1.00	1
▲	15	39527	(000000-	) Nut-Hxslot .75- 16 Pltd	1
▲	16	61490	(000000-	) Seal Replmt Kit	1
▲	17	74250	(000000-	) Instr. Repair Info, Motor	1



**Fig. 6 - Hydraulic Motor Breakdown, 1029379**



10859-09670 - ALL

Ref.	Part No.	Serial Number	Description	Qty.	
▽	1029379	(000000-	) Motor, Hyd, Gear, Int 08.9 Bi- Dir 2500	1	
▲	1	37555	(000000-	) Screw, Motor, Hyd [En]	4
▲	2	31354	(000000-	) Flange, Motor, Hyd [En]	1
▲	3	16695	(000000-	) Ace, Thrust, Motor, Hyd [En]	1
▲	4	45628	(000000-	) Bearing, Thrust	1
▲	5	28854	(000000-	) Shaft, Output, Motor, Hyd [En]	1
▲	6	74100	(000000-	) Housing, Motor, Hyd [En]	1
▲	7	21955	(000000-	) Drive [CI]	1
▲	8	74094	(000000-	) Plate, Spacer, Motor, Hyd [En]	1
▲	9	21956	(000000-	) Gerotor Set [CI]	1
▲	10	65230	(000000-	) End Cap, Motor, Hyd [En]	1
▲	11	21958	(000000-	) Cap Screw CI	5
▲	12	00500- 15	(000000-	) Key, Woodruff, 0.25 1.00 [Asa#0808]	1
▲	13	61490	(000000-	) Seal Kit, Motor [CI]	1
▲	14	74250	(000000-	) Instr, Motor, Hyd, Repair [En]	1

**Fig. 7 - Hydraulic Steering Valve Breakdown, 1024260**

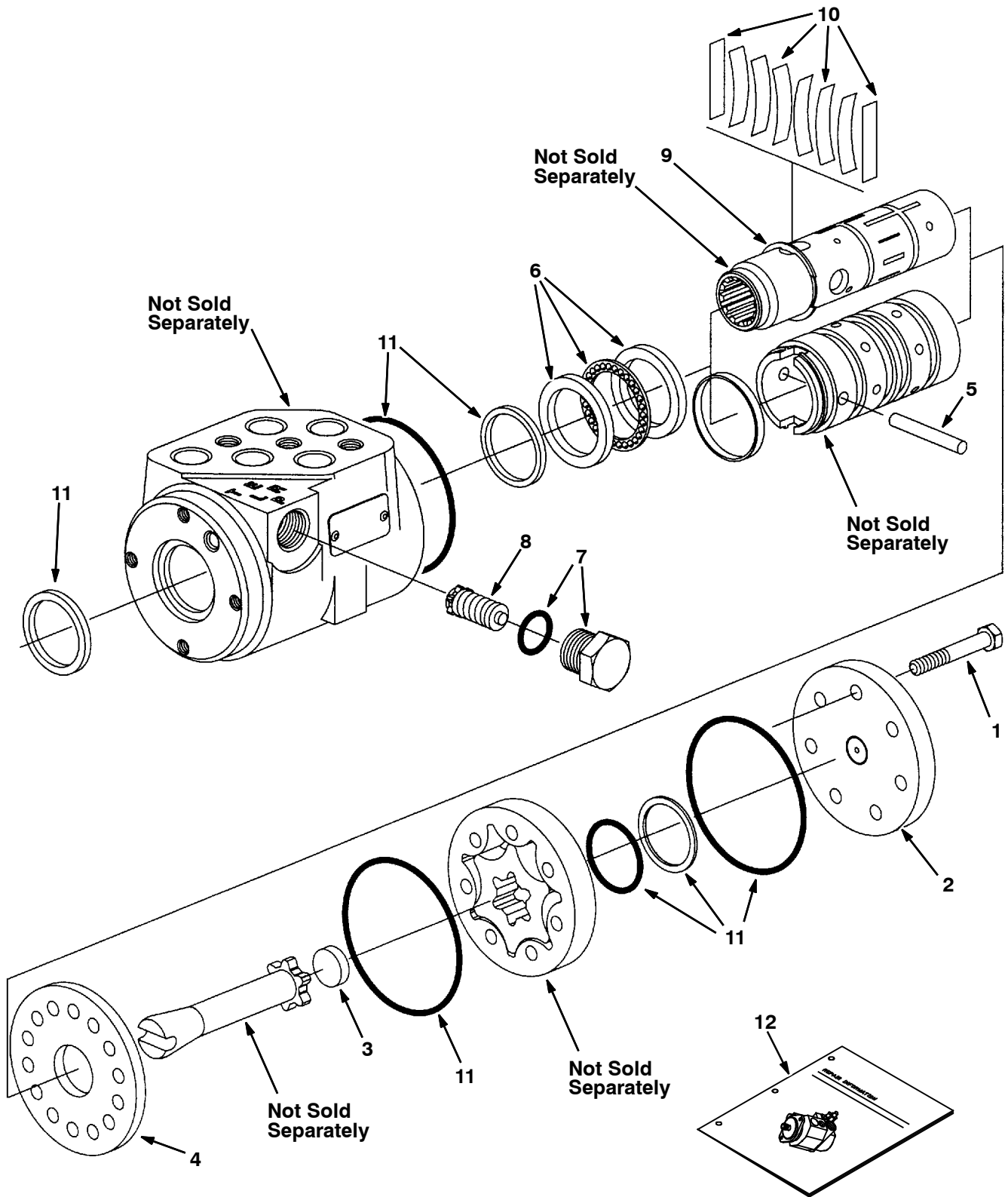


Fig. 7 - Hydraulic Steering Valve Breakdown, 1024260

	Ref.	Part No.	Serial Number	Description	Qty.
▽		1024260	(000000-	) Steer- Control, Hyd05, 06.1 2030	1
▲	1	74183	(000000-	) Screw, Valve, Steering	7
▲	2	74185	(000000-	) Cap, End, Valve, Steering	1
▲	3	74193	(000000-	) Spacer, Valve, Steering	1
▲	4	74222	(000000-	) Plate, Wear, Steering Valve	1
▲	5	74232	(000000-	) Pin, Valve, Steering	1
▲	6	21935	(000000-	) Bearing Kit [C]	1
▲	7	21933	(000000-	) Plug Assy [C]	1
▲	8	21934	(000000-	) Valve Assy, Relief [C]	1
▲	9	74243	(000000-	) Ring, Retainer, Steering Valve	1
▲	10	74196	(000000-	) Spring Kit, Scu [C]	1
▲	11	74244	(000000-	) Seal Kit, Steering [C]	1
▲	12	74245	(000000-	) Instr, Valve, Steering, Repair	1

**Fig. 8 - Hydraulic Valve Breakdown, 1038566**

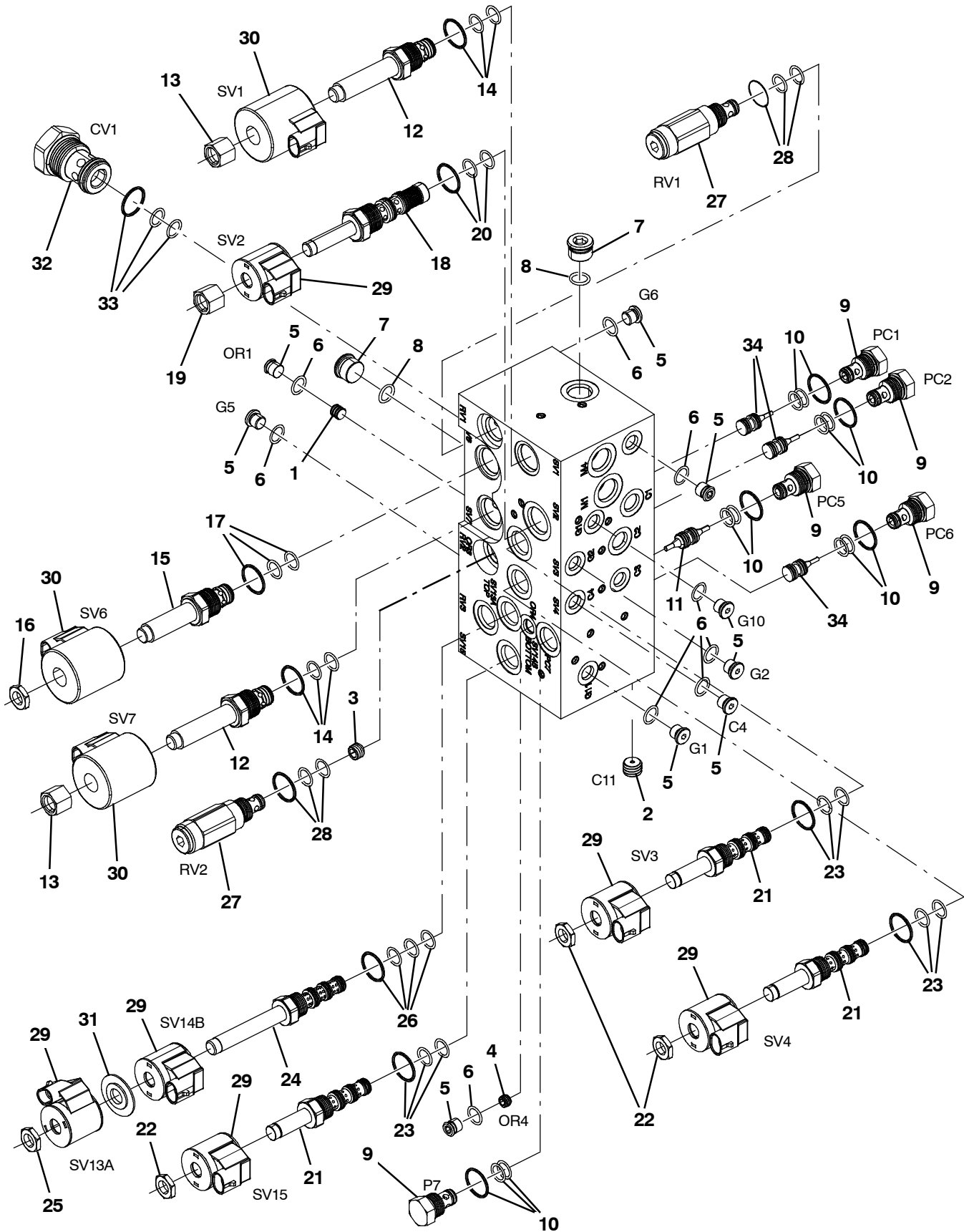


Fig. 8 - Hydraulic Valve Breakdown, 1038566

Ref.	Part No.	Serial Number	Description	Qty.
▽	1038566	(000000-	) Valve, Hyd, Solenoid, 12vdc	1
▲	1 373665	(000000-	) Plug, Orifice, Valve, Hyd, .046	1
▲	2 373633	(000000-	) Plug, Orifice, Valve, Hyd, .040	1
▲	3 9004475	(000000-	) Plug Orifice, Valve, Hyd, .140	1
▲	4 373660	(000000-	) Plug, Orifice, Valve, Hyd, .030	1
▲▽	5 74098	(000000-	) Fitting, Hyd, Plug, Om04	9
▲▲	6 77003	(000000-	) Seal, Org, .072 X 00.35id #04	1
▲▽	7 13904	(000000-	) Fitting, Plug, Org, #6, Valve [Cec]	2
▲▲	8 77005	(000000-	) Seal, Org, .078 X 00.47id #06	1
▲▽	9 373656	(000000-	) Valve, Check	5
▲▲	10 373647	(000000-	) Seal Kit, Cartridge	1
▲	11 373688	(000000-	) Spool, Pilot, Dual, Hyd	1
▲▽	12 373663	(000000-	) Valve, Stem, No	2
▲▲	13 373670	(000000-	) Nut, Solenoid	1
▲▲	14 373671	(000000-	) Seal Kit, Cartridge	1
▲▽	15 373667	(000000-	) Stem, Valve, Hyd	1
▲▲	16 373648	(000000-	) Nut, Coil, F/#8	1
▲▲	17 373671	(000000-	) Seal Kit, Cartridge	1
▲▽	18 373664	(000000-	) Cartridge, Psi Cntrl, Valve, Hyd	1
▲▲	19 373673	(000000-	) Nut, Solenoid	1
▲▲	20 373672	(000000-	) Seal Kit, Cartridge	1
▲▽	21 373657	(000000-	) Stem, Valve, Hyd [4w2p]	3
▲▲	22 373648	(000000-	) Nut, Coil, F/#8	1
▲▲	23 373647	(000000-	) Seal Kit, Cartridge	1
▲▽	24 373637	(000000-	) Valve, Cntrl, Solenoid	1
▲▲	25 373684	(000000-	) Nut, Coil, Nyl Patch	2
▲▲	26 373671	(000000-	) Seal Kit, Cartridge	1
▲▽	27 373666	(000000-	) Valve, Relief	2
▲▲	28 373647	(000000-	) Seal Kit, Cartridge	1
▲	29 373640	(000000-	) Solenoid, #8, 12vdc	6
▲	30 373642	(000000-	) Solenoid, #10, 12vdc	3
▲	31 373639	(000000-	) Spacer, Coil, #8	1
▲▽	32 373668	(000000-	) Valve, Check	1
▲▲	33 373671	(000000-	) Seal Kit, Cartridge	1
▲	34 373658	(000000-	) Spool, Pilot, Hyd	3

**Fig. 9 - Hydraulic Valve Breakdown, 1072995**

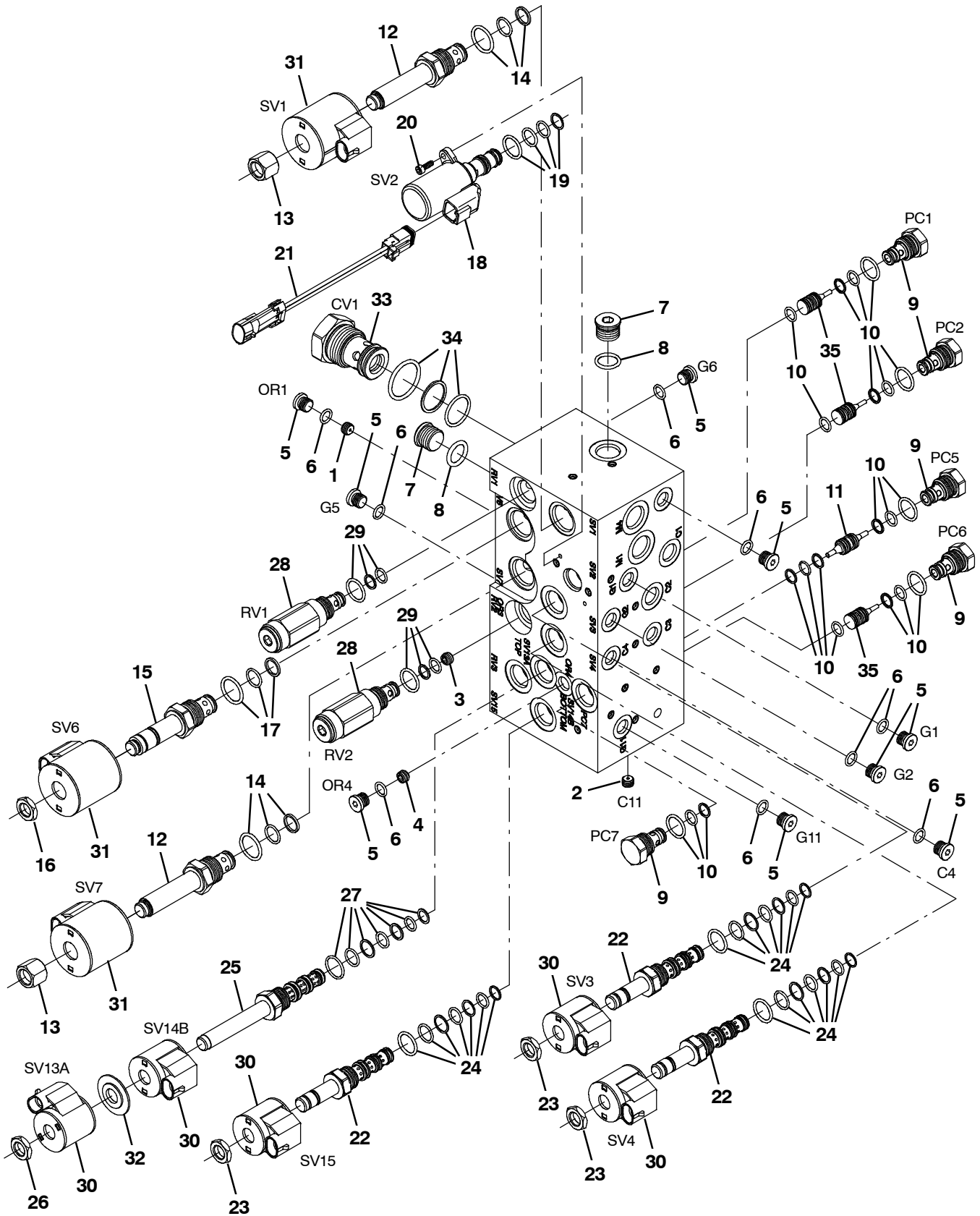


Fig. 9 - Hydraulic Valve Breakdown, 1072995

Ref.	Part No.	Serial Number	Description	Qty.
▽	1072995	(000000-	) Valve, Cntrl, Hyd, Solenoid, 12vdc 10gpm	1
▲	1 373665	(000000-	) Plug, Orifice, Valve, Hyd, .046	1
▲	2 373633	(000000-	) Plug, Orifice, Valve, Hyd, .040	1
▲	3 9004475	(000000-	) Plug Orifice, Valve, Hyd, .140	1
▲	4 373660	(000000-	) Plug, Orifice, Valve, Hyd, .030	1
▲▽	5 74098	(000000-	) Fitting, Hyd, Plug, Om04	9
▲▲	6 77003	(000000-	) Seal, Org, .072 X 00.35id #04	1
▲▽	7 13904	(000000-	) Fitting, Plug, Org, #6, Valve [Cec]	2
▲▲	8 77005	(000000-	) Seal, Org, .078 X 00.47id #06	1
▲▽	9 373656	(000000-	) Valve, Check	5
▲▲	10 373647	(000000-	) Seal Kit, Cartridge	1
▲	11 373688	(000000-	) Spool, Pilot, Dual, Hyd	1
▲▽	12 373663	(000000-	) Valve, Stem, No	2
▲▲	13 373670	(000000-	) Nut, Solenoid	1
▲▲	14 373671	(000000-	) Seal Kit, Cartridge	1
▲▽	15 373667	(000000-	) Stem, Valve, Hyd	1
▲▲	16 373648	(000000-	) Nut, Coil, F/#8	1
▲▲	17 373671	(000000-	) Seal Kit, Cartridge	1
▲▽	18 9011347	(000000-	) Valve Assy [Proportional]	1
▲▲	19 9011343	(000000-	) Seal Kit, Valve [Ehpr98]	1
▲▲	20 9011345	(000000-	) Screw, Mtg [Ehpr98]	2
▲▲	21 9011346	(000000-	) Harness, Jumper [Deutsch To Mpack]	1
▲▽	22 373657	(000000-	) Stem, Valve, Hyd [4w2p]	3
▲▲	23 373648	(000000-	) Nut, Coil, F/#8	1
▲▲	24 373647	(000000-	) Seal Kit, Cartridge	1
▲▽	25 373637	(000000-	) Valve, Cntrl, Solenoid	1
▲▲	26 373684	(000000-	) Nut, Coil, Nyl Patch	2
▲▲	27 373671	(000000-	) Seal Kit, Cartridge	1
▲▽	28 373666	(000000-	) Valve, Relief	2
▲▲	29 373647	(000000-	) Seal Kit, Cartridge	1
▲	30 373640	(000000-	) Solenoid, #8, 12vdc	5
▲	31 373642	(000000-	) Solenoid, #10, 12vdc	3
▲	32 373639	(000000-	) Spacer, Coil, #8	1
▲▽	33 373668	(000000-	) Valve, Check	1
▲▲	34 373671	(000000-	) Seal Kit, Cartridge	1
▲	35 373658	(000000-	) Spool, Pilot, Hyd	3

**Fig. 10 - Hydraulic Valve Breakdown, 1037805**

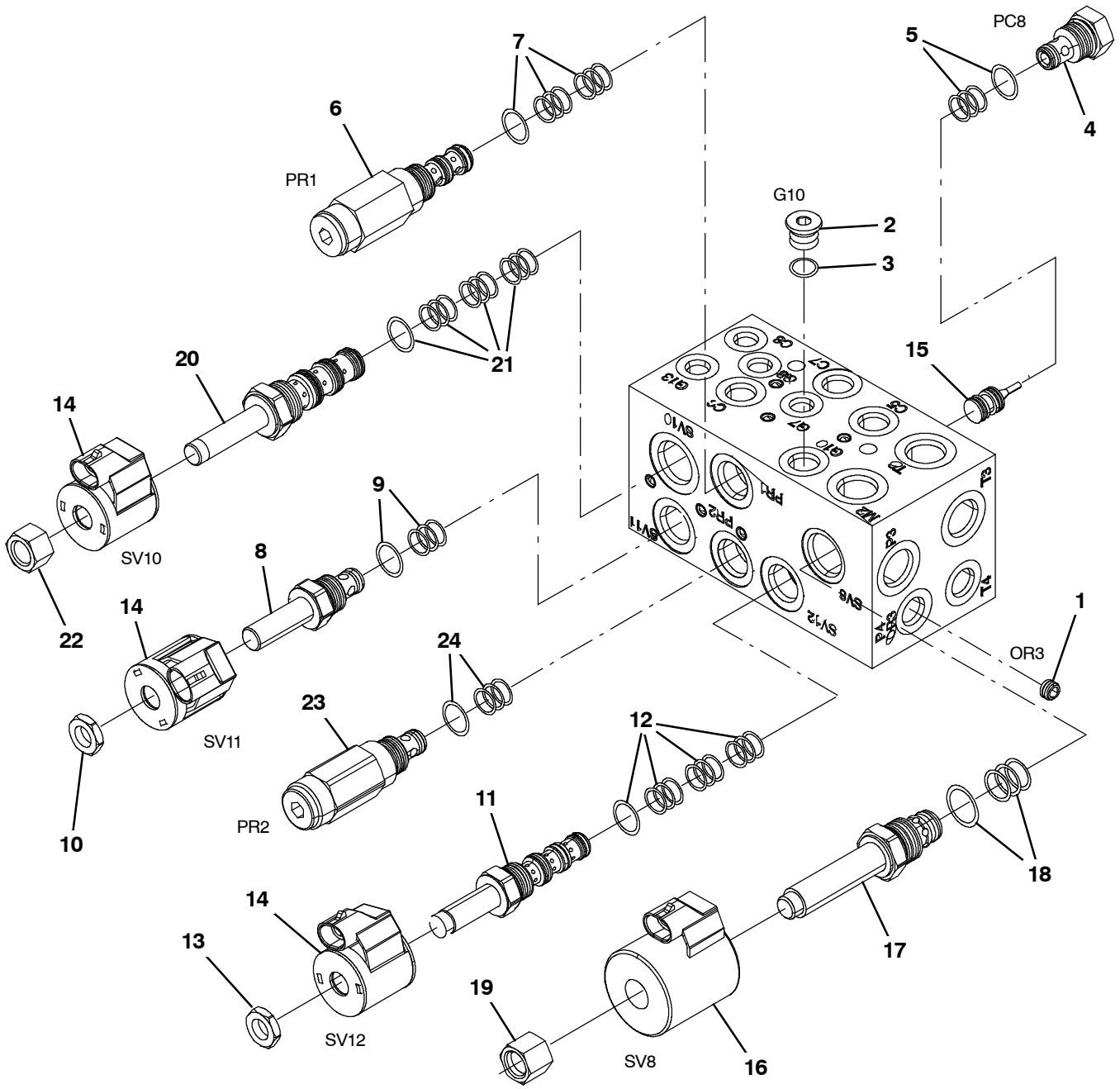




Fig. 10 - Hydraulic Valve Breakdown, 1037805

	Ref.	Part No.	Serial Number	Description	Qty.
▽		1037805	(000000-	) Valve, Cntrl, Hyd, Solenoid, 03/16gpm	1
▲	1	373633	(000000-	) Plug, Orifice, Valve, Hyd, .040	1
▲▽	2	13904	(000000-	) Fitting, Plug, Org, #6, Valve [Cec]	1
▲▲	3	77005	(000000-	) Seal, Org, .078 X 00.47id 06	1
▲▽	4	373656	(000000-	) Valve, Check	1
▲▲	5	373647	(000000-	) Seal Kit, Cartridge	1
▲▽	6	373661	(000000-	) Valve, Relief	1
▲▲	7	373647	(000000-	) Seal Kit, Cartridge	1
▲▽	8	373662	(000000-	) Stem, Valve, Hyd	1
▲▲	9	373647	(000000-	) Seal Kit, Cartridge	1
▲▲	10	373648	(000000-	) Nut, Coil, Nyl Patch	1
▲▽	11	373657	(000000-	) Stem, Valve, Hyd [4w2p]	1
▲▲	12	373647	(000000-	) Seal Kit, Cartridge	1
▲▲	13	373648	(000000-	) Nut, Coil, F/#8	1
▲	14	373640	(000000-	) Solenoid, #8, 12vdc	3
▲	15	373658	(000000-	) Spool, Pilot, Hyd	1
▲	16	373642	(000000-	) Solenoid, #10, 12vdc	1
▲▽	17	373663	(000000-	) Valve, Stem, No	1
▲▲	18	373646	(000000-	) Seal Kit, Cartridge	1
▲▲	19	373670	(000000-	) Nut, Solenoid	1
▲▽	20	373664	(000000-	) Cartridge, Psi Cntrl, Valve, Hyd	1
▲▲	21	373672	(000000-	) Seal Kit, Cartridge	1
▲▲	22	373673	(000000-	) Nut, Solenoid	1
▲▽	23	373683	(000000-	) Valve, Relief	1
▲▲	24	373647	(000000-	) Seal Kit, Cartridge	1

**Fig. 11 - Hydraulic Valve Breakdown, 1072997**

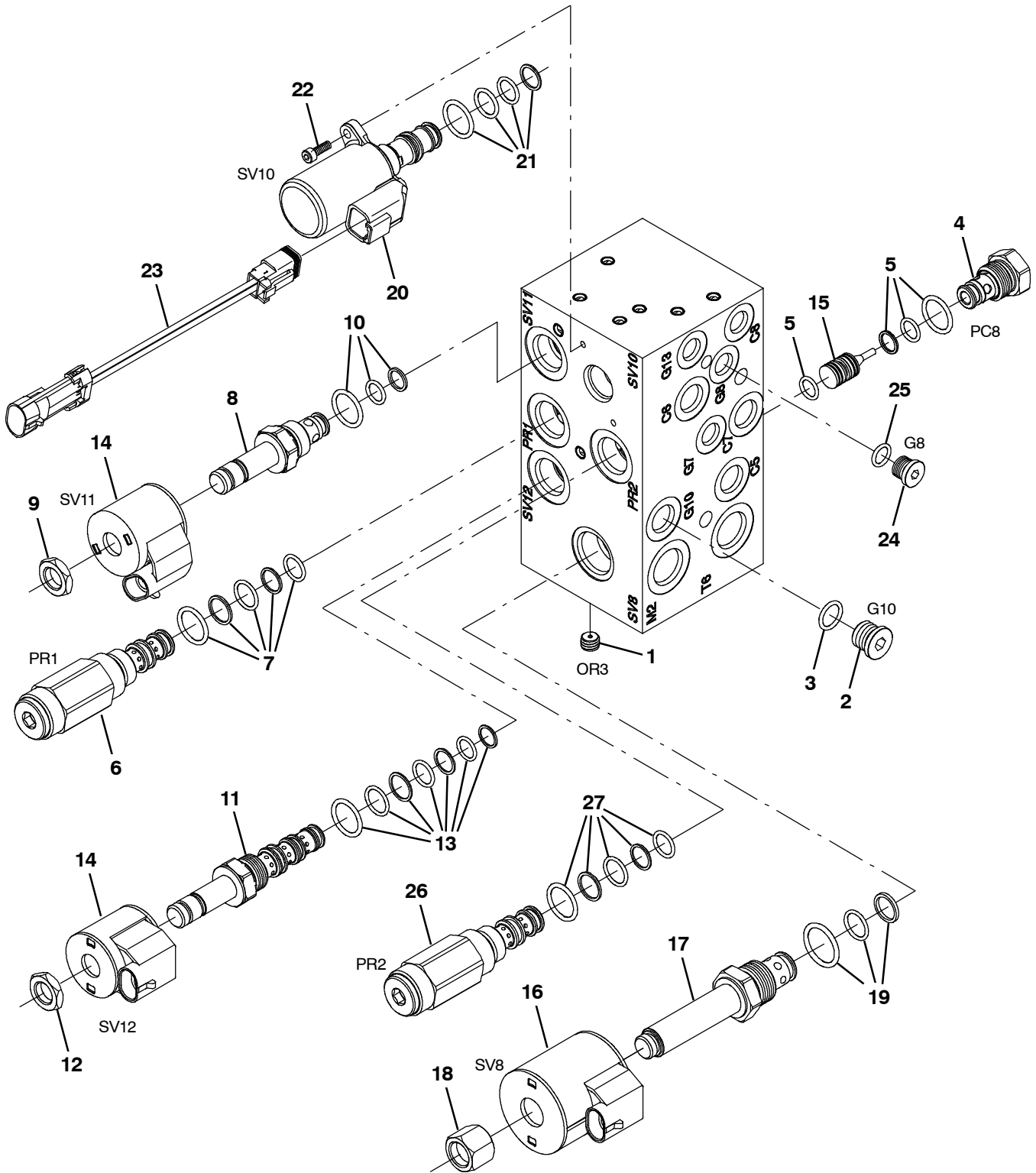
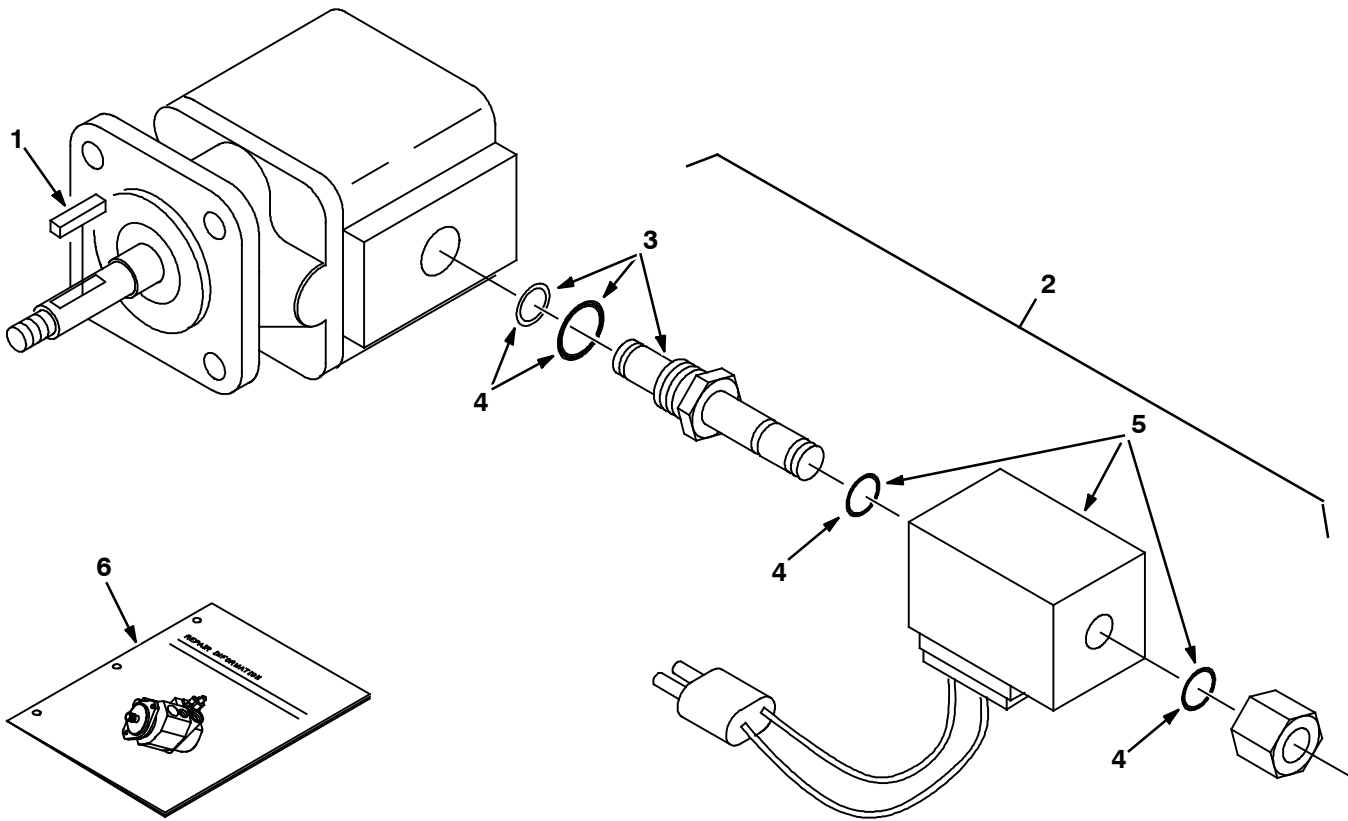


Fig. 11 - Hydraulic Valve Breakdown, 1072997

Ref.	Part No.	Serial Number	Description	Qty.
▽	1072997	(000000-	) Valve, Cntrl, Hyd, Solenoid, 03/16gpm	1
▲	1 373633	(000000-	) Plug, Orifice, Valve, Hyd, .040	1
▲▽	2 13904	(000000-	) Fitting, Plug, Org, #6, Valve [Cec]	1
▲▲	3 77005	(000000-	) Seal, Org, .078 X 00.47id 06	1
▲▽	4 373656	(000000-	) Valve, Check	1
▲▲	5 373647	(000000-	) Seal Kit, Cartridge	1
▲▽	6 373661	(000000-	) Valve, Relief	2
▲▲	7 373647	(000000-	) Seal Kit, Cartridge	1
▲▽	8 373662	(000000-	) Stem, Valve, Hyd	1
▲▲	9 373648	(000000-	) Nut, Coil, Nyl Patch	1
▲▲	10 373647	(000000-	) Seal Kit, Cartridge	1
▲▽	11 373657	(000000-	) Stem, Valve, Hyd [4w2p]	1
▲▲	12 373648	(000000-	) Nut, Coil, F/#8	1
▲▲	13 373647	(000000-	) Seal Kit, Cartridge	1
▲	14 373640	(000000-	) Solenoid, #8, 12vdc	3
▲	15 373658	(000000-	) Spool, Pilot, Hyd	1
▲	16 373642	(000000-	) Solenoid, #10, 12vdc	1
▲▽	17 373663	(000000-	) Valve, Stem, No	1
▲▲	18 373670	(000000-	) Nut, Solenoid	1
▲▲	19 373646	(000000-	) Seal Kit, Cartridge	1
▲▽	20 9011347	(000000-	) Valve Assy [Proportional]	1
▲▲	21 9011343	(000000-	) Seal Kit, Valve [Ehpr98]	1
▲▲	22 9011345	(000000-	) Screw, Mtg [Ehpr98]	2
▲▲	23 9011346	(000000-	) Harness, Jumper [Deutsch To Mpack]	1
▲▽	24 13904	(000000-	) Fitting, Plug, Org, #6, Valve [Cec]	1
▲▲	25 77005	(000000-	) Seal, Org, .078 X 00.47id 06	1
▲▽	26 373683	(000000-	) Valve, Relief	1
▲▲	27 373647	(000000-	) Seal Kit, Cartridge	1

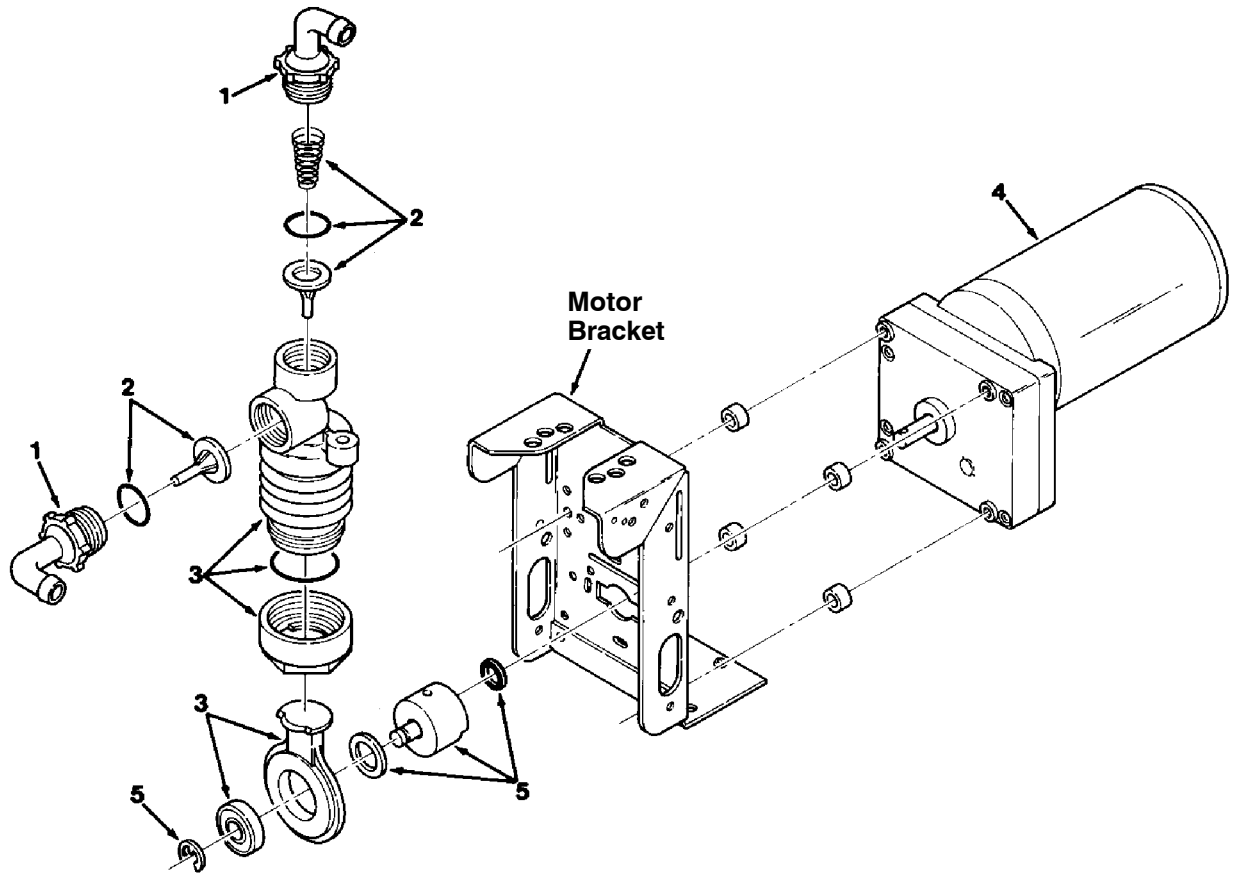
**Fig. 12 - Hydraulic Motor Breakdown, 53485**



07490 - 09670

Ref.	Part No.	Serial Number	Description	Qty.
▽	53485	(000000-	) Motor, Hyd, Gear, Ext 0.19 Rh 3000	1
▲	74233	(000000-	) Kit, Seal, Motor, Hyd, Gear[Barns]	1
▲	1 00966	(000000-	) Key, Sq, 0.12 X 0.12, 0.75l	1
▲▽	2 54095	(000000-	) Valve, Hyd Cartridge 10no/- 0	1
▲▲	3 59378	(000000-	) Valve Stem, N.O.Valve, Hyd	1
▲▲	4 48813	(000000-	) Kit, Seal, Valve, Hyd [Cec]	1
▲▲	5 35493	(000000-	) Solenoid, 12v, Valve, Hyd [Cec]	1
	6 IB3614	(000000-	) Instr, Seal Kit, Motor	1

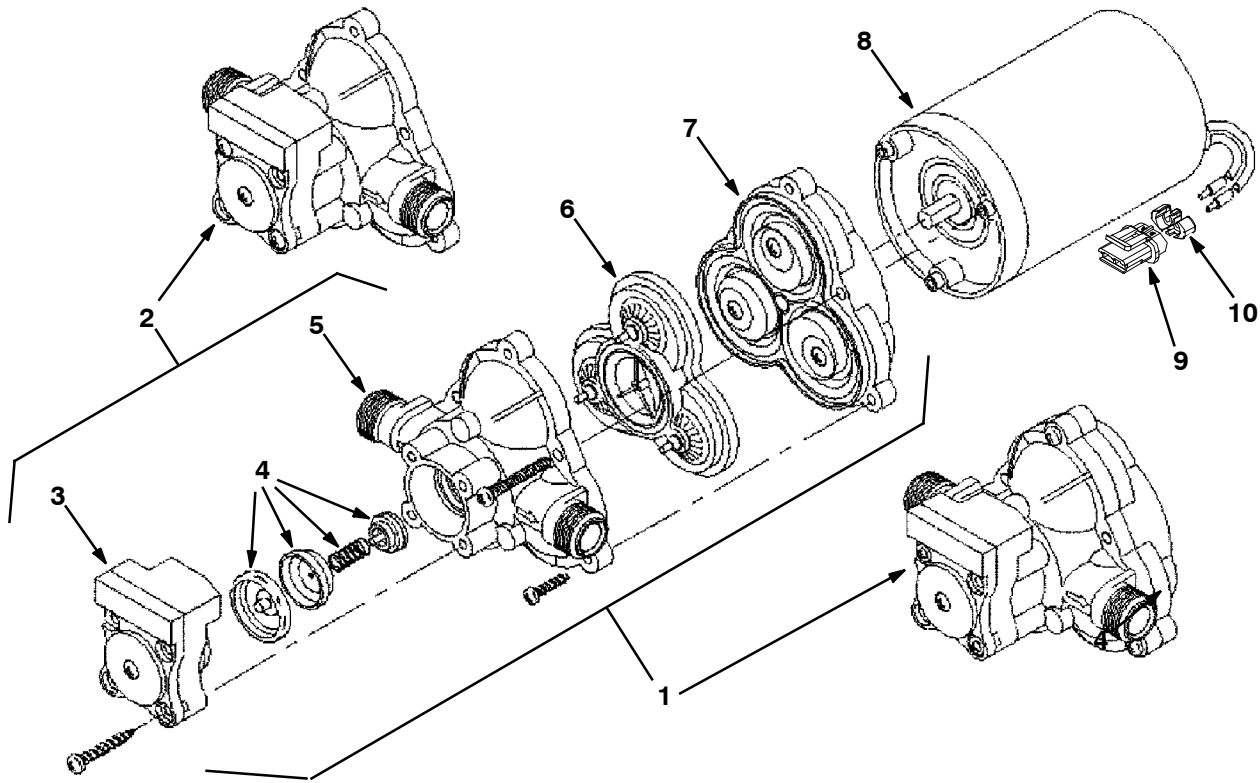
**Fig. 13 - Metering Solution Pump Breakdown, 73260**



00112 - ALL

Ref.	Part No.	Serial Number	Description	Qty.
▽	73260	(000000-	) Pump, Detgt, 14vdc, 150ml/Min 20psi	1
▲	1 63923	(000000-	) Tubing Connctr.Kit, Gorman Pmp	1
▲	2 21659	(000000-	) Valve Kit, Poppet, Gorman Rupp	1
▲	3 21657	(000000-	) Kit, Bellows, Pump, Detgt	1
▲	4 78875	(000000-	) Motor, Ele, Gear, 14vdc, Pump, Detgt	1
▲	5 02430	(000000-	) Crank Kit, Pump, F/79323, Replmt	1

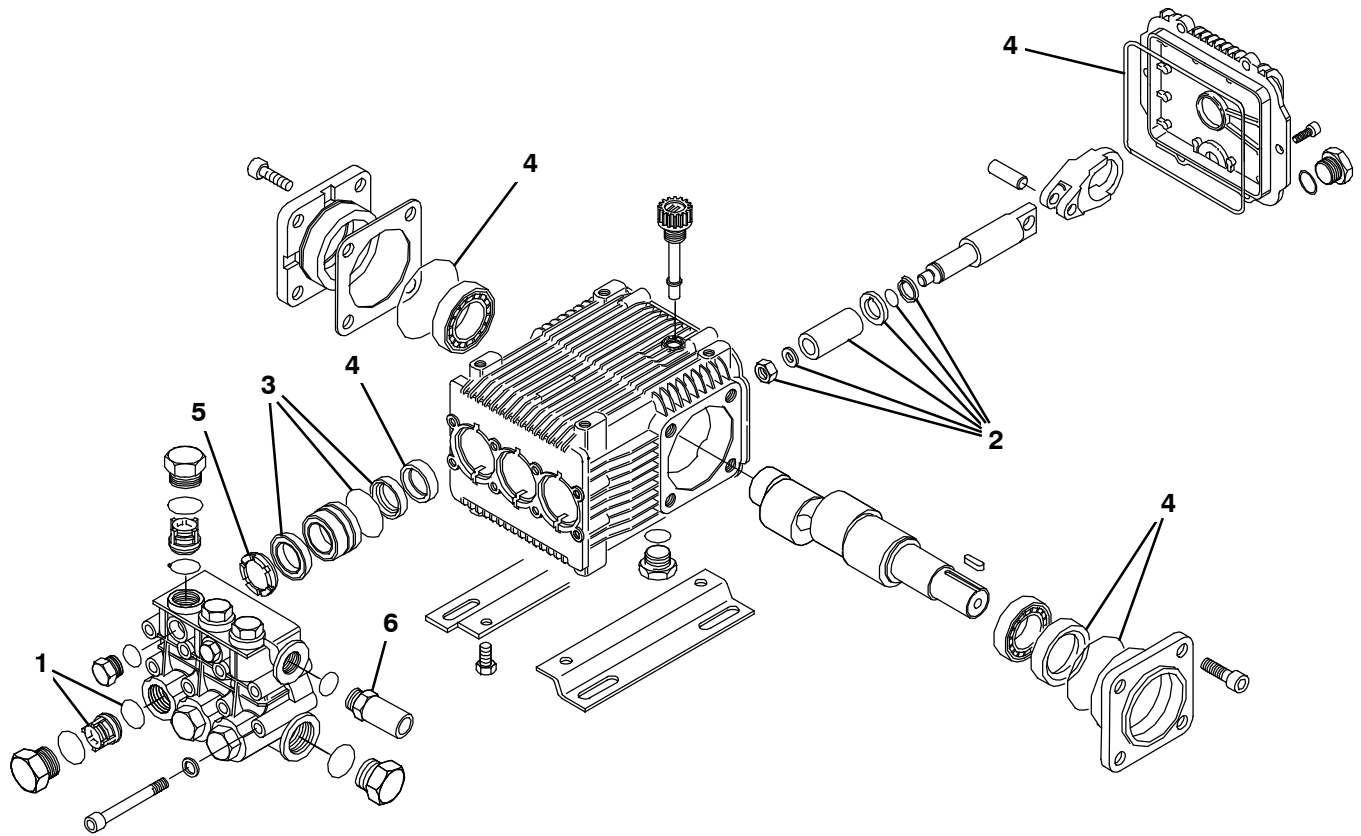
**Fig. 14 - Water Pump Breakdown, 1026743**



07490 - 09670

Ref.	Part No.	Serial Number	Description	Qty.
▽	1026743	(000000-	) Pump, Diaphragm	1
▲	1	1031802	(000000-) Complete Pump Kit, Pump, Repair,	1
▲	2	1031803	(000000-) Hsg & Switch Kit, Pump, Repair,	1
▲	3	1031796	(000000-) Switch Kit, Pump, Repair,	1
▲	4	1031797	(000000-) Check Valve Kit, Pump, Repair,	1
▲	5	1031798	(000000-) Upper Hsg Kit, Pump, Repair,	1
▲	6	1031799	(000000-) Bypass Valve Kit, Pump, Repair,	1
▲	7	1031800	(000000-) Diaphragm Kit, Pump, Repair,	1
▲	8	1031801	(000000-) Motor Kit, Pump, Repair,	1
▲	9	78950	(000000-) Connector, Fem, 02cav, Mp280 Sealed	1
▲	10	78952	(000000-) Lock, Secondary, 2cav, Mp280 Sealed	1
▲		78951	(000000-) Terminal, Fem, Mp280, Sealed, 18- 16ga	2
▲		10917	(000000-) Seal, Wire, 14/16ga [Wp / Mp280 Sealed]	2

**Fig. 15 - Water Pump Motor Breakdown, 1038855**



354649

Ref.	Part No.	Serial Number	Description	Qty.
▽	1038855	(000000-	) Pump, Hyd, Press Washer	1
▲	1 9004290	(000000-	) Valve Kit	1
▲	2 9004291	(000000-	) Piston Kit	1
▲	3 9004288	(000000-	) Seal Kit [Buna]	1
▲	3 9004272	(000000-	) Seal Kit [Vitron]	1
▲	4 9004289	(000000-	) Seal Kit, Oil	1
▲	5 9004292	(000000-	) Ring Kit, Spt	1
▲	6 9014260	(000000-	) Pop Valve	1

**Fig. 16 - ec-H2O Module Assembly Breakdown, 9007882**

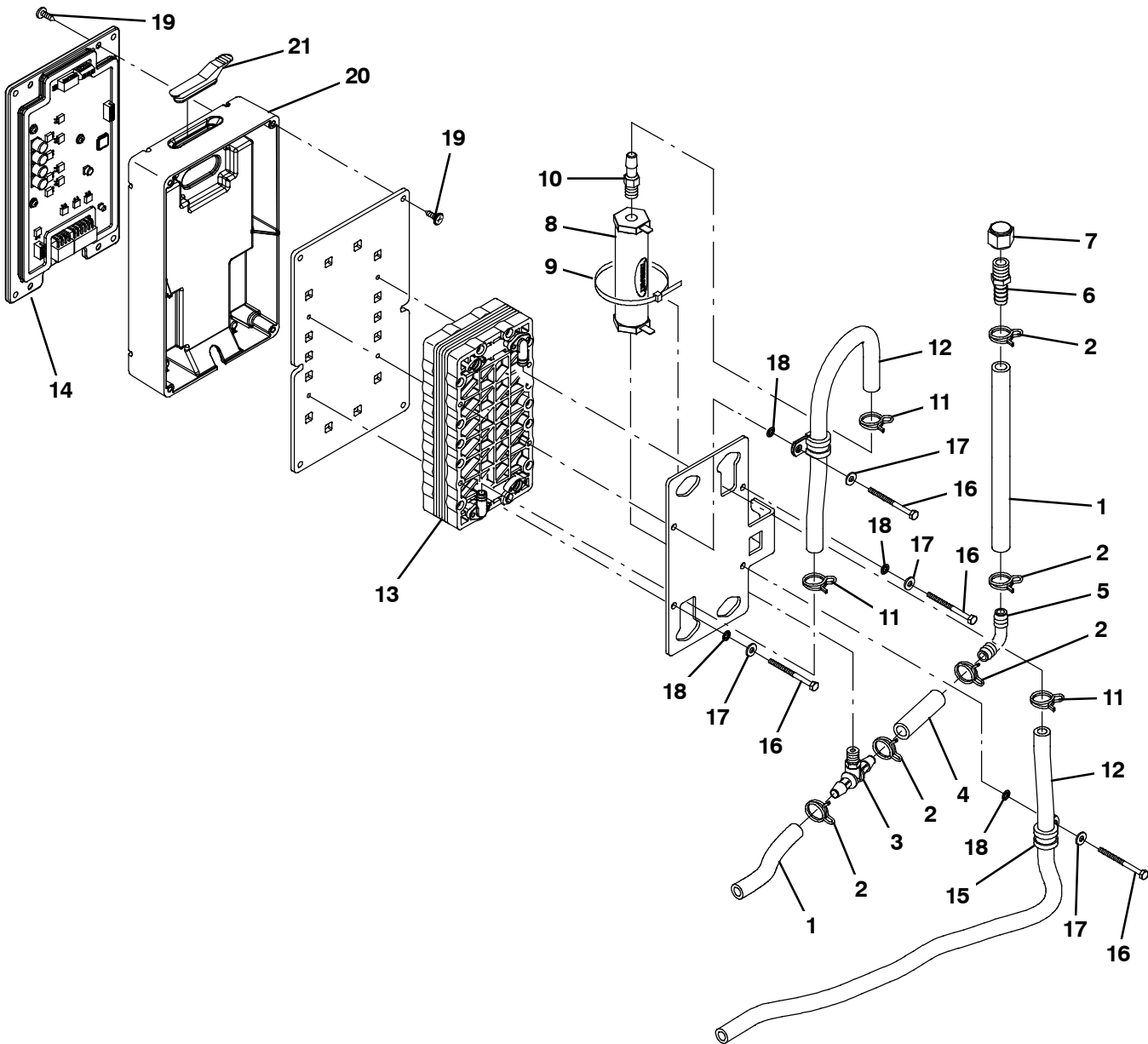




Fig. 16 - ec- H2O Module Assembly Breakdown, 9007882

Ref.	Part No.	Serial Number	Description	Qty.
▽	9007882	(000000-	) Module Kit, Replmt [Ec- H2O]	1
▲	1 1014974	(000000-	) Hose, Afmkt, Pvc, Brd, 0.38id, 02ft, Clr	2
▲	2 607775	(000000-	) Clamp, Hose, Wir, .63 - .66, Blk	5
▲	3 1060517	(000000-	) Fitting, Plstc, Tee, Bm06/Pm02/Bm06	1
▲	4 1014971	(000000-	) Hose, Afmkt, Pvc, Brd, 0.38id, 01ft, Clr	1
▲	5 20951	(000000-	) Fitting, Plstc, E90, Bm06/Bm06	1
▲	6 150540	(000000-	) Fitting, Plstc, Str, Bm06/Pm04	1
▲	7 1005435	(000000-	) Fitting, Plstc, Pipe, Cap, Pf04	1
▲	8 1038159	(000000-	) Electrode, Cylindrical	1
▲	9 44961	(000000-	) Tie, Cable, Nyl, 14.5l .30w 4.0 Max D	1
▲	10 1060695	(000000-	) Fitting, Plstc, Str, Pm02/Bm05	1
▲	11 1053464	(000000-	) Clamp, Hose, Wir, .52 - .56, Yel	3
▲	12 1052336	(000000-	) Hose, Afmkt, PVC, Brd, 0.31Id, 03Ft, Clr	1
▲	13 1057637	(000000-	) Electrode, 5 Plate, High Flow	1
▲	14 9007883	(000000-	) Controller Kit, Replmt [Ec- H2O]	1
▲	15 1016354	(000000-	) Clamp, Cable, Ss, 0.50d X 0.50w [Insul]	2
▲	16 32509	(000000-	) Screw, Hex, M4 X 0.70 X 50, Ss	4
▲	17 41579	(000000-	) Washer, Flat, 08, Ss	4
▲	18 02938	(000000-	) Washer, Lock, Int, 08, Ss	4
▲	19 1018155	(000000-	) Screw, Pan, Phl, M5 X 0.80 X 16, Tcut,Ss	8
▲	20 1037032	(000000-	) Housing, Bottom	1
▲	21 1054776	(000000-	) Grommet, Blind	1

**Fig. 17 - Seat Breakdown, 1072456**

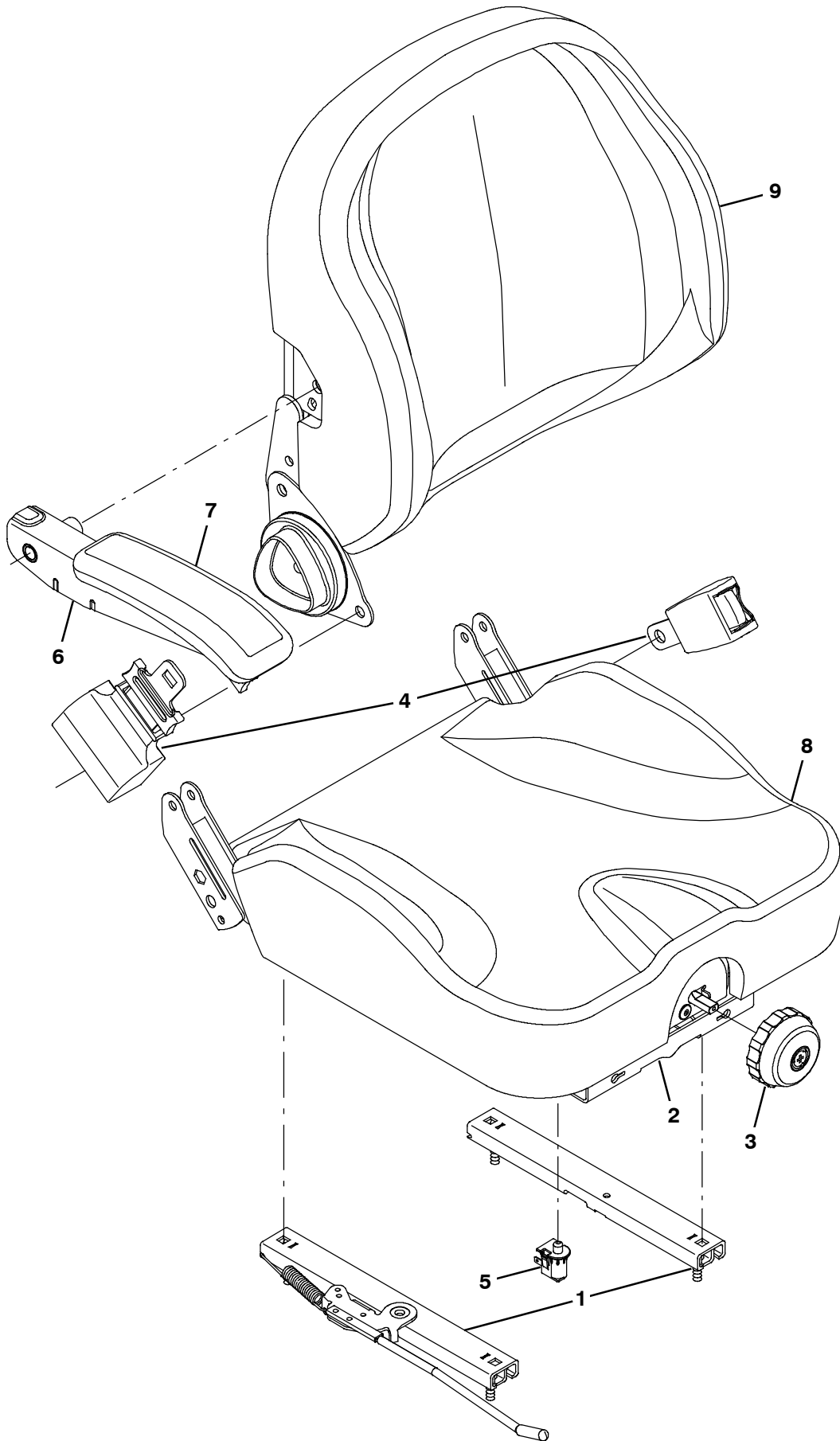
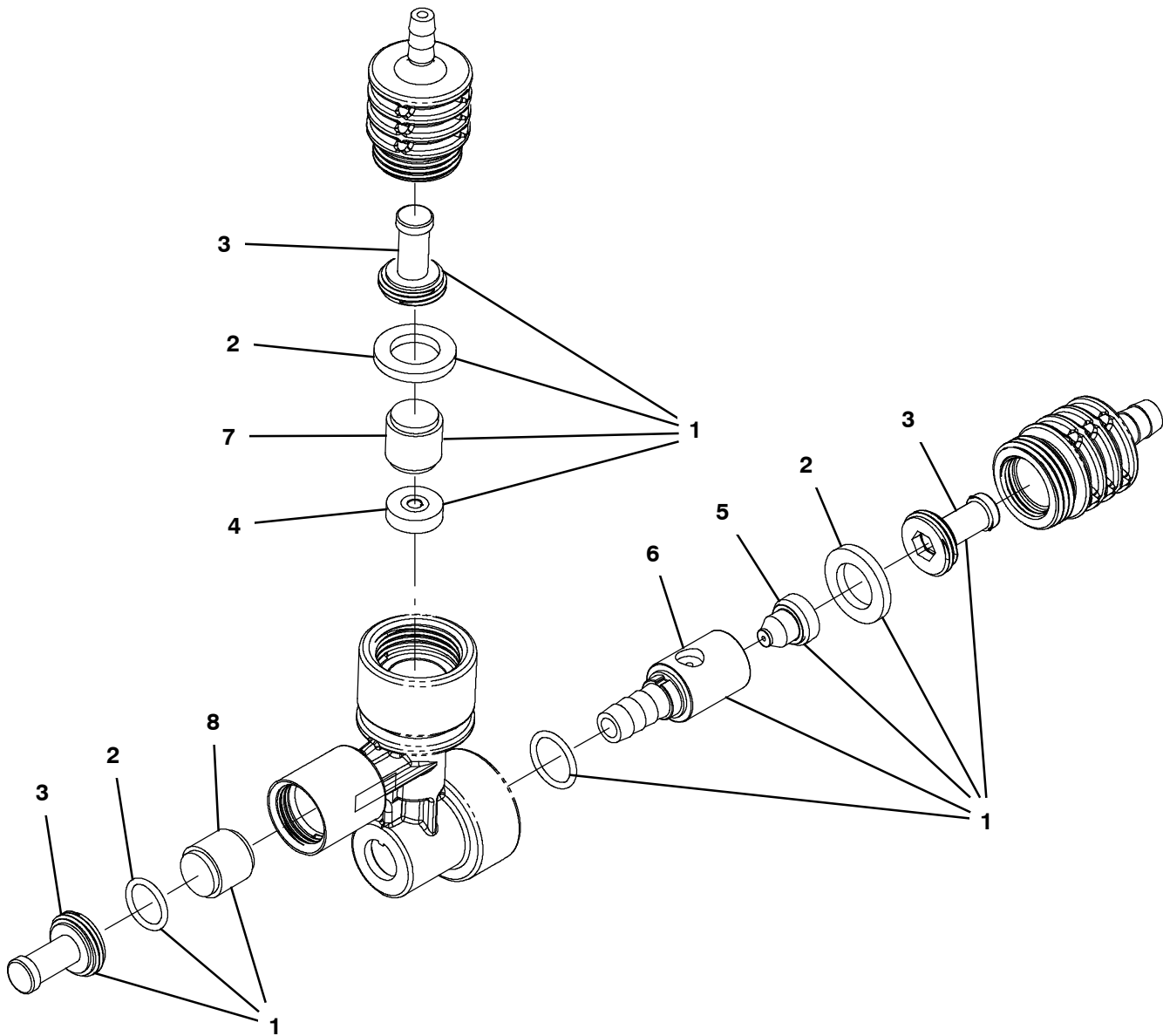


Fig. 17 - Seat Breakdown, 1072456

	Ref.	Part No.	Serial Number	Description	Qty.
▽		1072456	(000000-	) Seat	1
▲	1	9012585	(000000-	) Track Assy, Slide	1
▲	2	9012587	(000000-	) Bellows, Seat	1
▲	3	9012589	(000000-	) Knobs, Adjmt, Weight	1
▲	4	9012590	(000000-	) Seatbelt	1
▲	5	9012591	(000000-	) Switch, Seat	1
▲	6	9012592	(000000-	) Armrest	1
▲	7	9012593	(000000-	) Pad, Armrest	1
▲	8	9012594	(000000-	) Cover, Cushion	1
▲	9	9012595	(000000-	) Cover, Backrest	1

**Fig. 18 - FaST Injector Assembly Breakdown, 9008868**



356271

Ref.	Part No.	Serial Number	Description	Qty.
▽	9008868	(000000-	) FaST Kit, Injector [M20/T20/m30 FaST III}	1
▲▽	1 9008757	(000000-	) FaST Kit, Ci [inj Rebl, M30/M20 III]	1
▲▲	2 9008848	(000000-	) FaST Kit, Seal, injector, Ci [FaST III]	1
▲▲	3 9003009	(000000-	) FaST Kit, Ci, Injector Filters[FaST li+]	1
▲▲	4 1059878	(000000-	) Plate Assy, Orifice, 0.0105ld, Green	1
▲▲	5 1042710	(000000-	) Plug, Orifice, 0.060, Ss [FaST li+]	1
▲▲	6 1059234	(000000-	) Insert, :Lrg [Venturi, FaST III]	1
▲▲	7 1030444	(000000-	) Valve, Check, 0002psi [FaST li+]	1
▲▲	8 1030441	(000000-	) Valve, Check, 0005psi [FaST li+]	1

# SECTION 5

<b>Contents</b>	<b>Page</b>
Fig. 1 - Cylinder Head and Valves Group . . .	5-2
Fig. 2 - Crankshaft and Pistion Group . . . . .	5-4
Fig. 3 - Oil and Water Pump Group . . . . .	5-6
Fig. 4 - Oil Pan and Filter Group . . . . .	5-8
Fig. 5 - Manifold Group . . . . .	5-9
Fig. 6 - Camshaft Group . . . . .	5-10
Fig. 7 - Ignition Group . . . . .	5-12

Fig. 1 - Cylinder Head and Valves Group

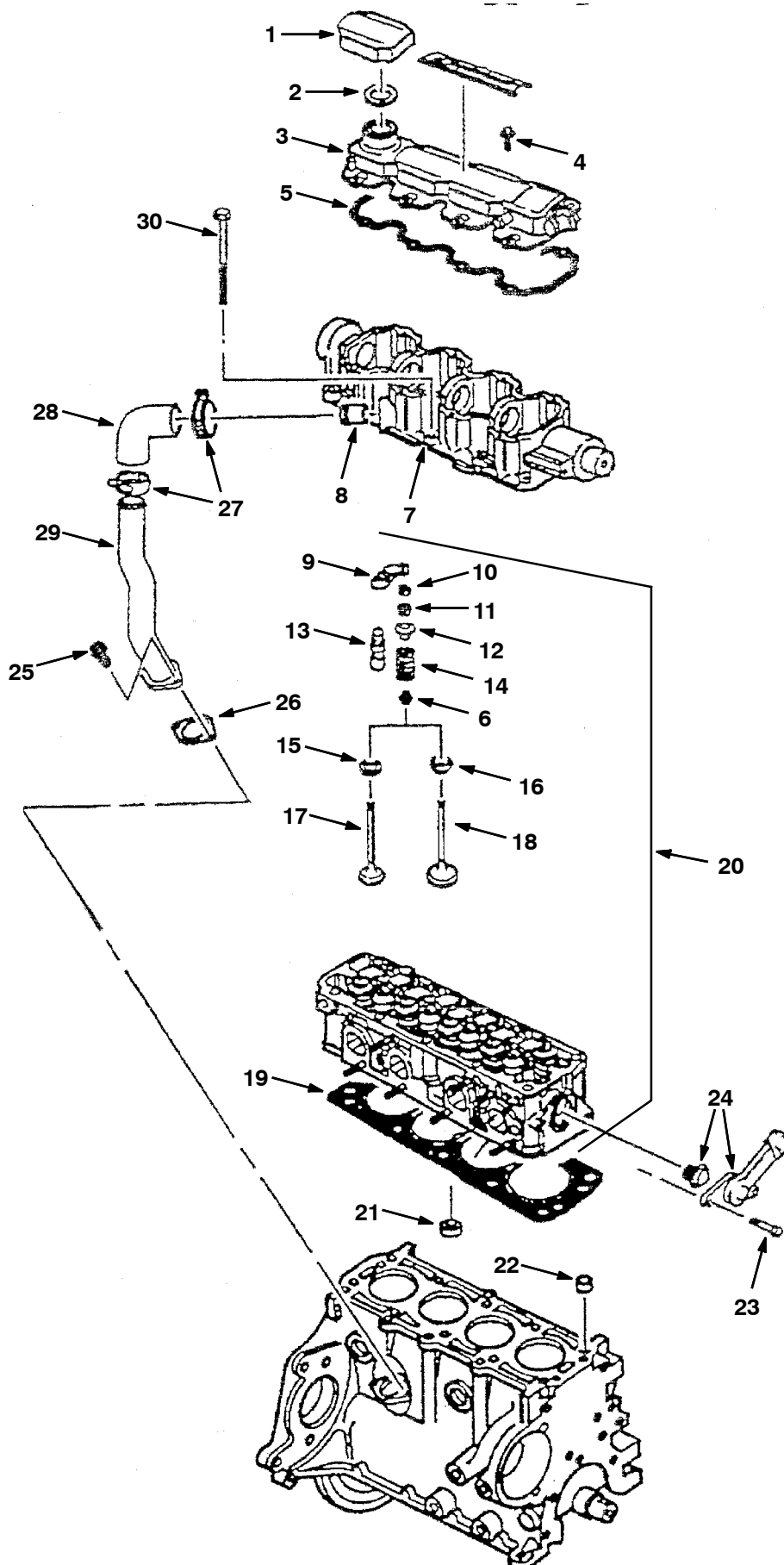


Fig. 1 - Cylinder Head and Valves Group

Ref.	Part No.	Description	Qty.
1	372574	Cap, Filler, Oil, W/ Org	1
2	372573	Seal, Org, Cap	1
3	372007	Cover, Hsng, Camshaft	1
4	371990	Bolt, Camshaft Cover	8
5	372008	Gasket, Cover, Hsng, Camshaft	1
6	9003345	Seal, Seat, Valve	8
7	372018	Housing, Camshaft	1
8	372019	Tube [Pcv]	1
9	372030	Arm, Rocker, Valve	8
10	372031	Seat, Spring, Valve, 0.333	8
11	372033	Key, Valve Stem	16
12	372034	Cap, Spring, Valve	4
13	372035	Screw, Adj, Valve, Hyd	8
14	372036	Spring, Valve	8
15	372037	Seat, Rotator, Valve	4
16	372032	Seat, Spring, Valve	4
17	372038	Valve, Exhaust	4
18	372039	Valve, Intake	1
19	372022	Gasket, Head, Cyl	1
20	372023	Head, Cyl	1
21	372024	Seat, Valve, Exhaust, [+0.2mm]	4
21	372025	Seat, Valve, Exhaust, Std	4
21	372026	Seat, Valve, Exhaust, [+0.4mm]	4
21	372027	Seat, Valve, Intake, Std	4
21	372028	Seat, Valve, Intake, [+0.2mm]	4
21	372029	Seat, Valve, Intake, [+0.4mm]	4
22	371999	Pin, Lock, Cyl Head, 14mm X 17mm	2
23	372048	Bolt, Hsng, Thermostat	2
24	372047	Thermostat, W/ Hsng And Seal	1
25	371957	Bolt, Tube [Pvc], M6 X 1 X 15	2
26	371958	Gasket, Tube [Pcv]	1
27	371954	Clamp, Hose, 1.75 [Pcv]	2
28	371955	Hose [Pcv]	1
29	371956	Tube [Pcv]	1
30	372882	Bolt, Head. Cyl	10

**Fig. 2 - Crankshaft and Piston Group**

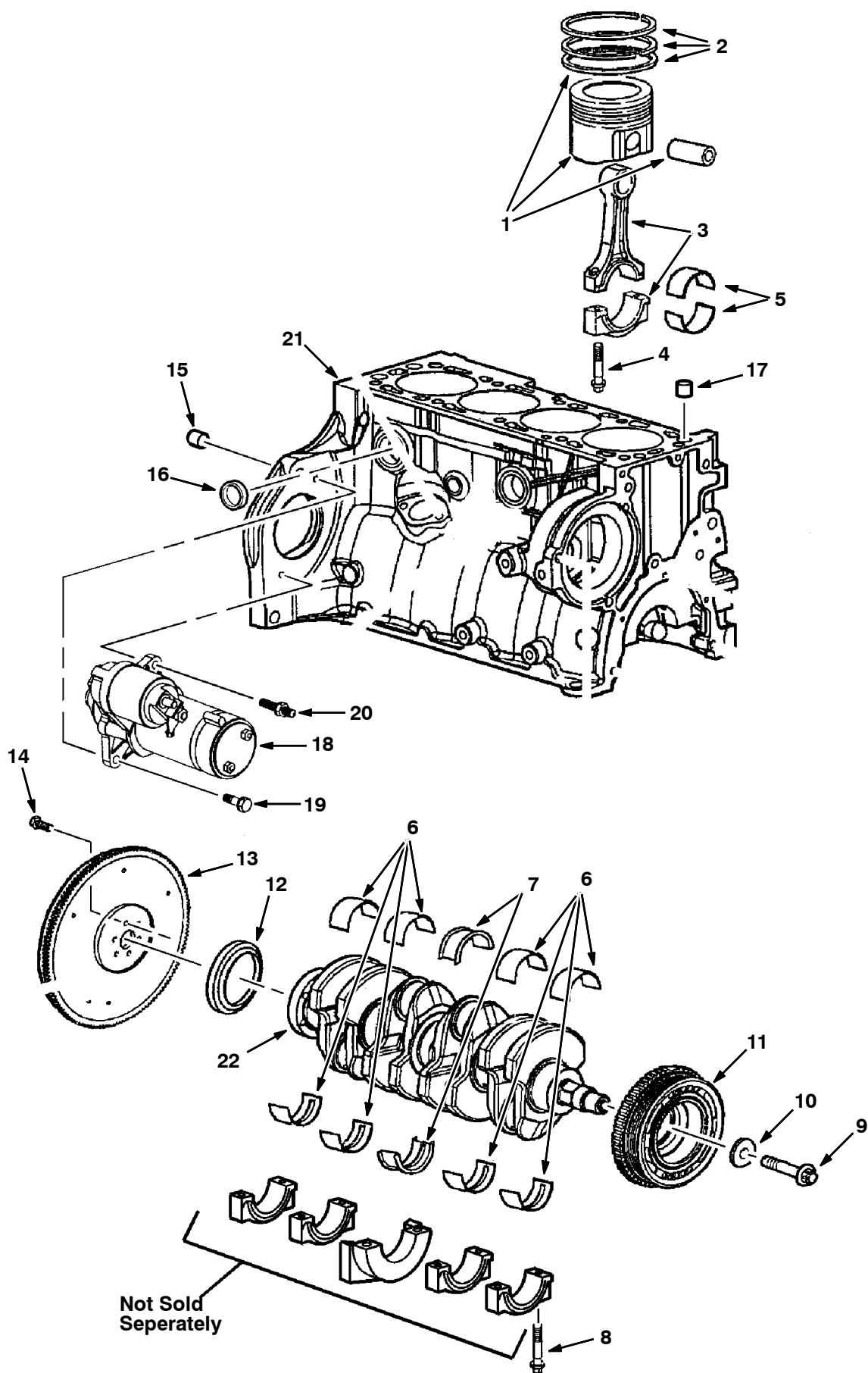
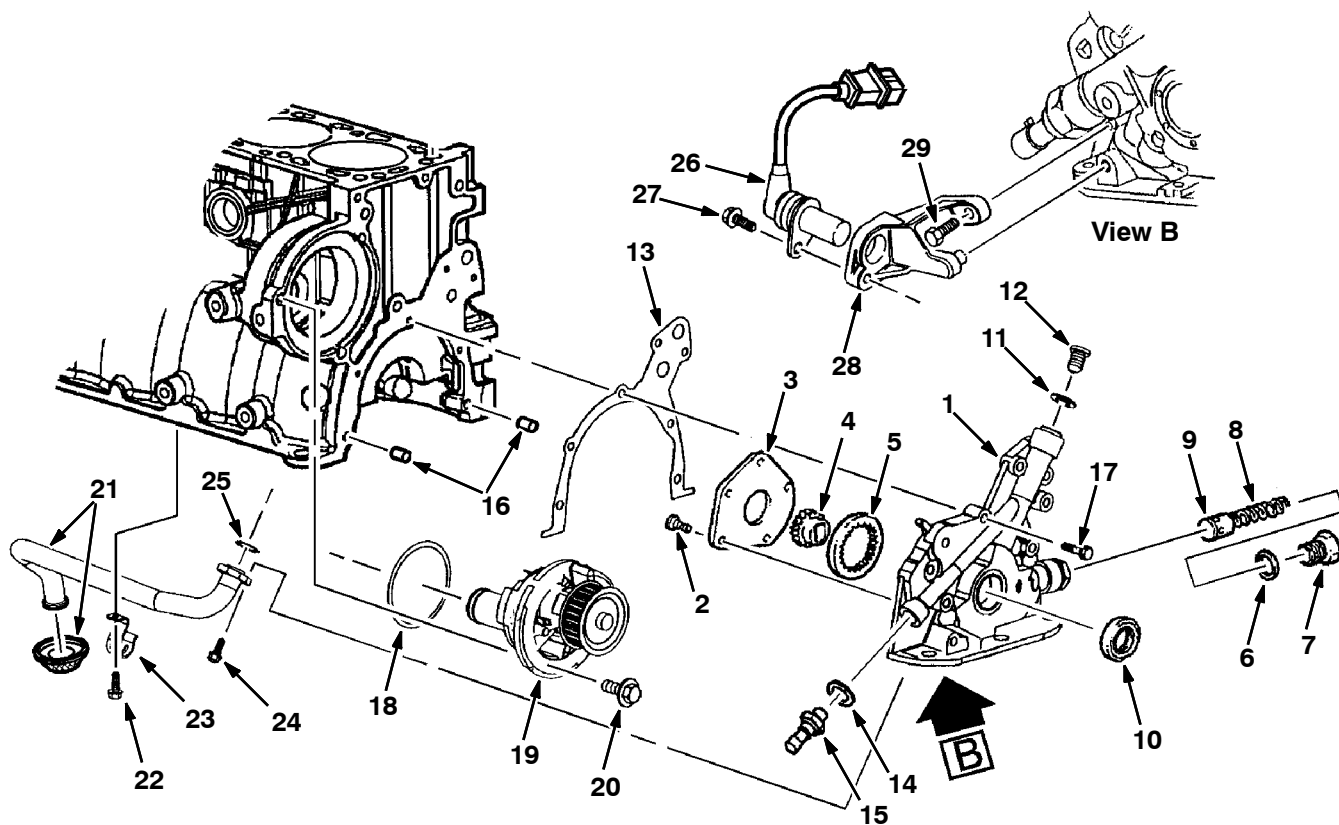




Fig. 2 - Crankshaft and Piston Group

	Ref.	Part No.	Description	Qty.
▽	1	371932	Piston, W/ Pin, Std	1
▲	2	371931	Ring Kit, Piston, Std 78.95- 79.02mm	4
	3	371934	Rod, Connecting, M08 X 45	4
	4	371935	Bolt, Connecting Rod	8
	5	371933	Bearing Kit, Rod, Connecting, Std	1
	6	371966	Bearing Kit, Cshft, 1.995- 2.001mm (Brown Blue)	4
	6	371967	Bearing Kit, Cshft, 2.120- 2.126mm	4
	6	371968	Bearing Kit, Cshft, 2.114- 2.120mm	4
	6	371969	Bearing Kit, Cshft, 1.989- 1.995mm (Brown)	4
	7	371970	Bearing Kit, Cshft, 1.989- 1.995mm (Green Blue)	4
	7	371971	Bearing Kit, Cshft, 1.995- 2.001mm (Green)	4
	8	371946	Bolt, M10 X 1.50 X 75mm	10
	9	384961	Bolt, Pulley, Cshft	1
	10	371937	Washer, Sheave, Cshft	1
	11	371936	Sheave, Cshft	1
	12	371945	Seal, Oil, Cshft	1
▽	13	371979	Flywheel	1
▲		371977	Gear, Ring, Starter	1
	14	371976	Bolt, Flywheel	6
	15	371978	Pin, Lock, Transmission	2
	16	371942	Plug, Hole, Coolant, Eng Block	6
	17	371999	Pin, Lock, Cyl Head, 14mm X 17mm	2
	18	384963	Starter, 12vdc [Delco] (Mar. 2006 and Newer)	1
	19	384964	Bolt, M08 X 1.25 X 25mm	1
	20	371964	Stud, Starter, M08 X 1.25	1
	21	371944	Block, Short, Eng, W/ Piston & Ring	1
	22	371965	Crankshaft	1

Fig. 3 - Oil and Water Pump Group



**Fig. 3 - Oil and Water Pump Group**

	<b>Ref.</b>	<b>Part No.</b>	<b>Description</b>	<b>Qty.</b>
▽	1	372572	Pump, Oil	1
▲	2	371947	Bolt, Cover, Oil Pump, M6 X 14	5
▲	3	371948	Cover, Pump, Oil	1
▲	4	371949	Gear, Ring, Drive, Oil Pump	1
▲	5	371950	Gear, Drive, Oil Pump	1
▲	6	371998	Gasket, Plug, Relief Valve, Oil Press	1
▲	7	371994	Plug, Bore, Valve, Relief, Oil Press	1
▲	8	371993	Spring, Valve, Relief, Oil Press	1
	9	371997	Valve, Relief, Oil Press	1
	10	372005	Seal, Org, Oil Pump	1
	11	371951	Seal, Org, Hsng, Oil Pump	1
	12	371952	Plug, Hsng, Oil Pump	1
	13	371984	Gasket, Pump, Oil	1
	14	371987	Seal, Org, Press Switch / Drain Plug	1
	15	371996	③ Switch, Indicator, Oil Press	1
	15	9008197	④ Switch, Indicator, Oil Press [2010]	1
	16	371983	Pin, Ring, Lock, Hsng, Water Pump	2
	17	371986	Bolt, Pump, Oil	6
	18	372567	Seal, Org, Water Pump	1
	19	371981	Pump, Water [Gm]	1
	20	371980	Bolt, Cover, Water Pump	3
	21	372001	Screen, Oil Pump, W/ Suc Pipe	1
	22	371991	Bolt, Bracket, Screen, Oil Pump, M6x1x1	1
	23	372000	① Bracket, Screen, Oil Pump	1
	23	384966	② Bracket, Screen, Oil Pump	1
	24	371990	Bolt, Oil Pump Screen/Camshaft Cover	2
	25	371988	Seal, Ring, Pipe, Suc, Oil Pump	1
	26	372002	Sensor, Position, Cshft	1
	27	384968	Bolt, Bracket, Sensor, Cshft Position	1
	28	372003	Bracket, Sensor, Position, Cshft	1
	29	372004	Bolt, Sensor, Position, Cshft	3

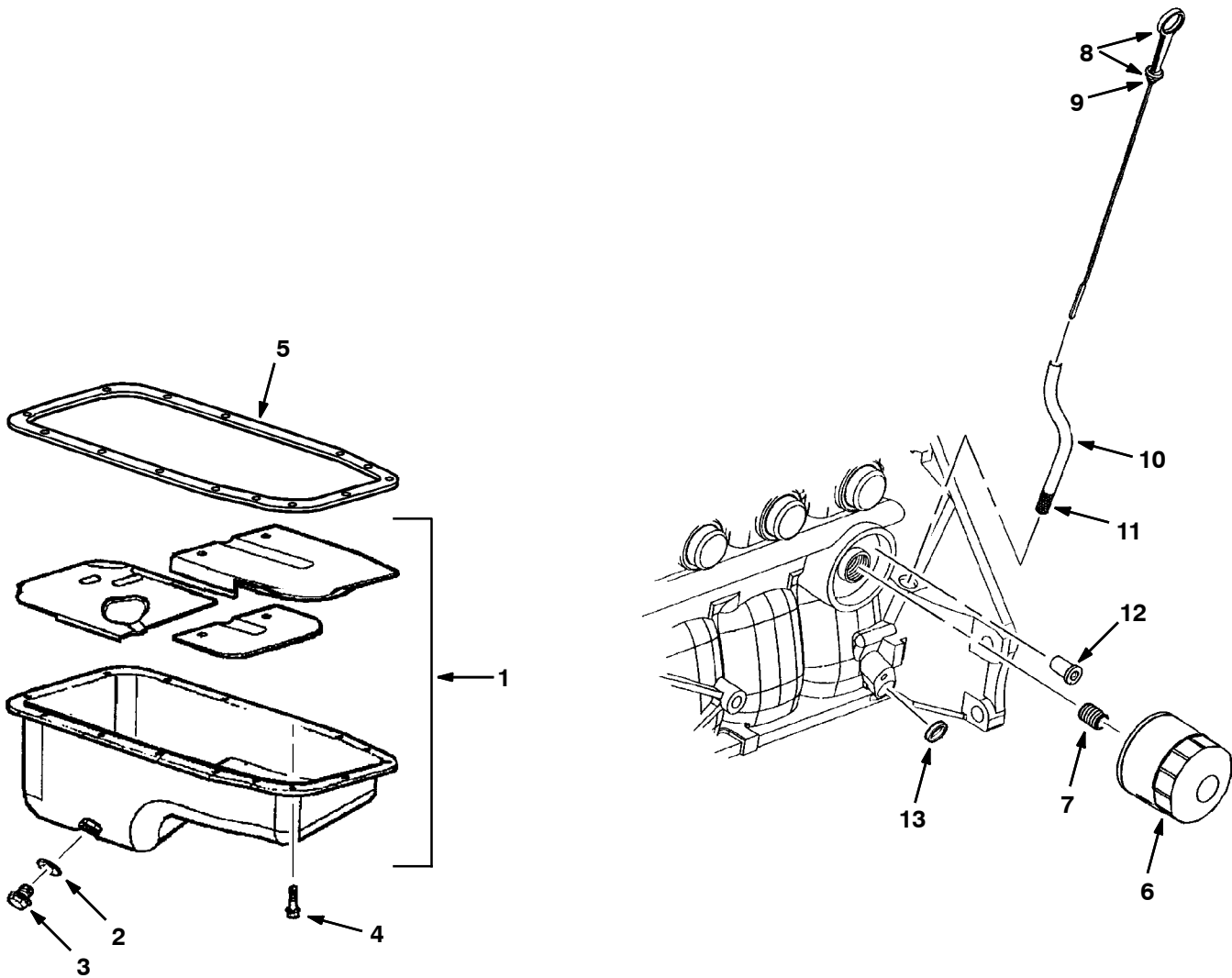
① Serial Number (000000- xxxxxx)

② Serial Number (xxxxxx- )

③ Tennant Serial number (000000- 001320)

④ Tennant Serial number (001321- )

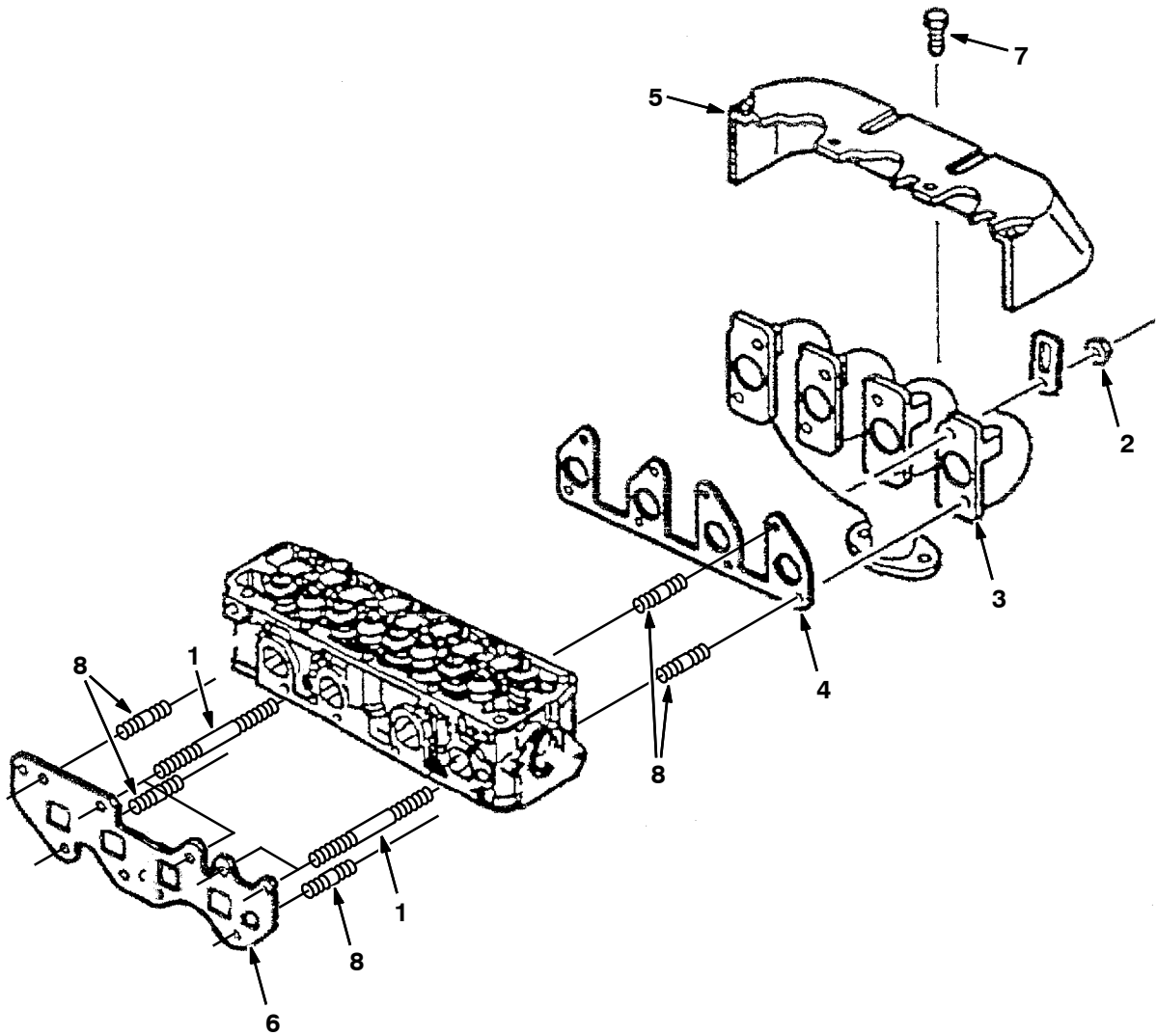
Fig. 4 - Oil Pan and Filter Group



G, LP

Ref.	Part No.	Description	Qty.
▽	1 371960	Pan, Oil, W/ Baffle / Plug / Seal	1
▲	2 371987	Seal, Org, Press Switch / Drain Plug	1
▲	3 371992	Plug, Drain, Oil Pan, M14 X 1.5 X 12	1
	4 384962	Bolt, Pan, Oil	15
	5 371959	Gasket, Pan, Oil	1
	6 371972	Element, Fltr, Oil, Eng, Spin-On (GM)	1
	7 371973	Fitting, Fltr, Oil	1
▽	8 372560	Dipstick, Oil	1
▲	9 371995	Seal, Org, Cap, Fltr, Oil	1
	10 371940	Tube, Ds	1
	11 371941	Sealant, Tube, Ds	1
	12 371975	Valve, By-Pass, Oil Fltr	1
	13 371943	Plug, Hole, Core, Eng Block	1

Fig. 5 - Manifold Group



G, LP

Ref.	Part No.	Description	Qty.
1	372021	Stud, Manifold, M8 X 96	4
2	372049	Nut, Manifold, Exhaust, M8 X 1.25	8
3	372050	Manifold, Exhaust	1
4	372051	Gasket, Manifold, Exhaust	1
5	372052	Shield, Manifold, Exhaust	1
6	372053	Gasket, Manifold, Intake	1
7	372066	Bolt, Shield, Manifold, Exhaust	5
8	372020	Stud, Manifold, M8 X 28	13

Fig. 6 - Camshaft Group

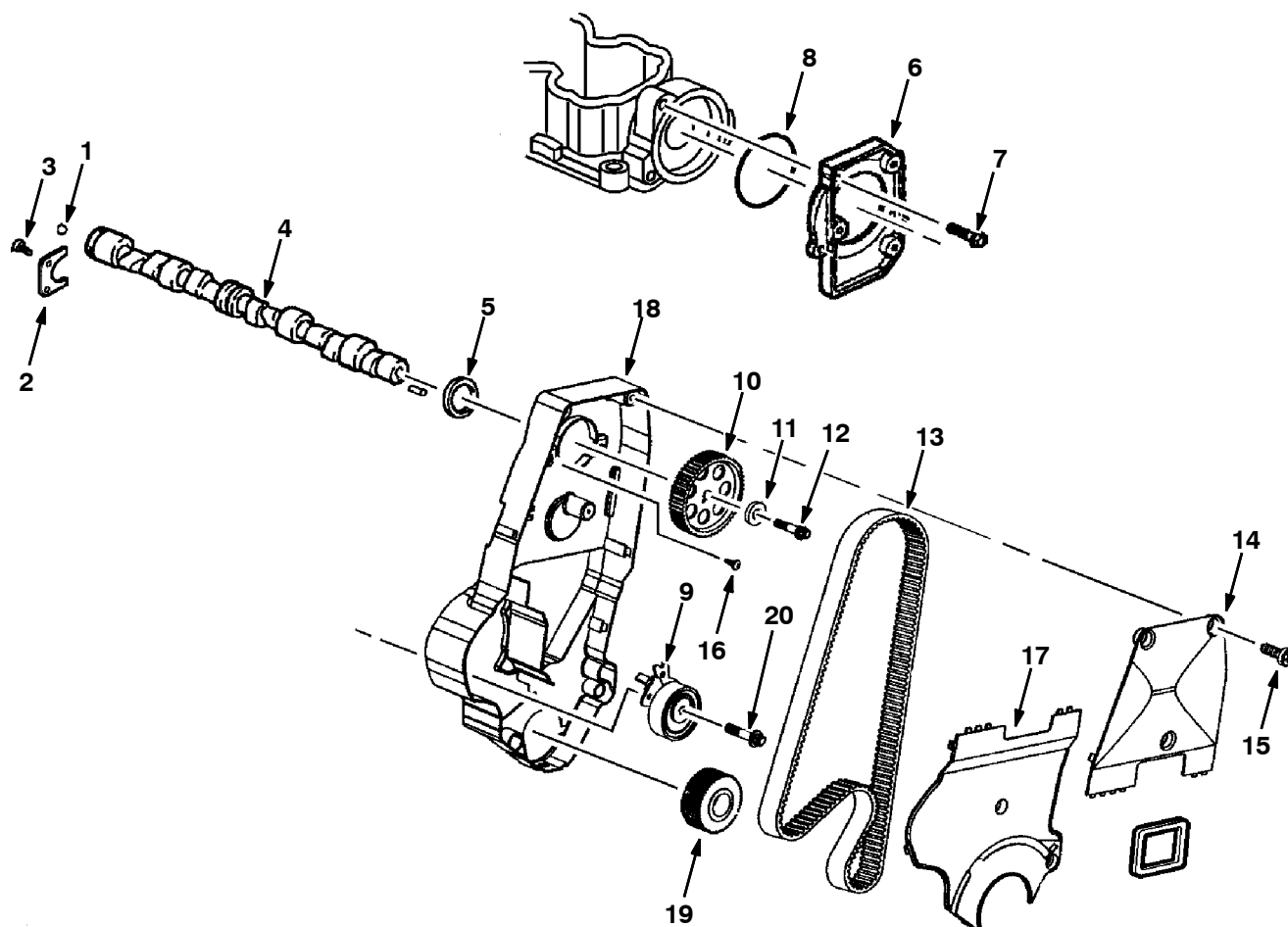
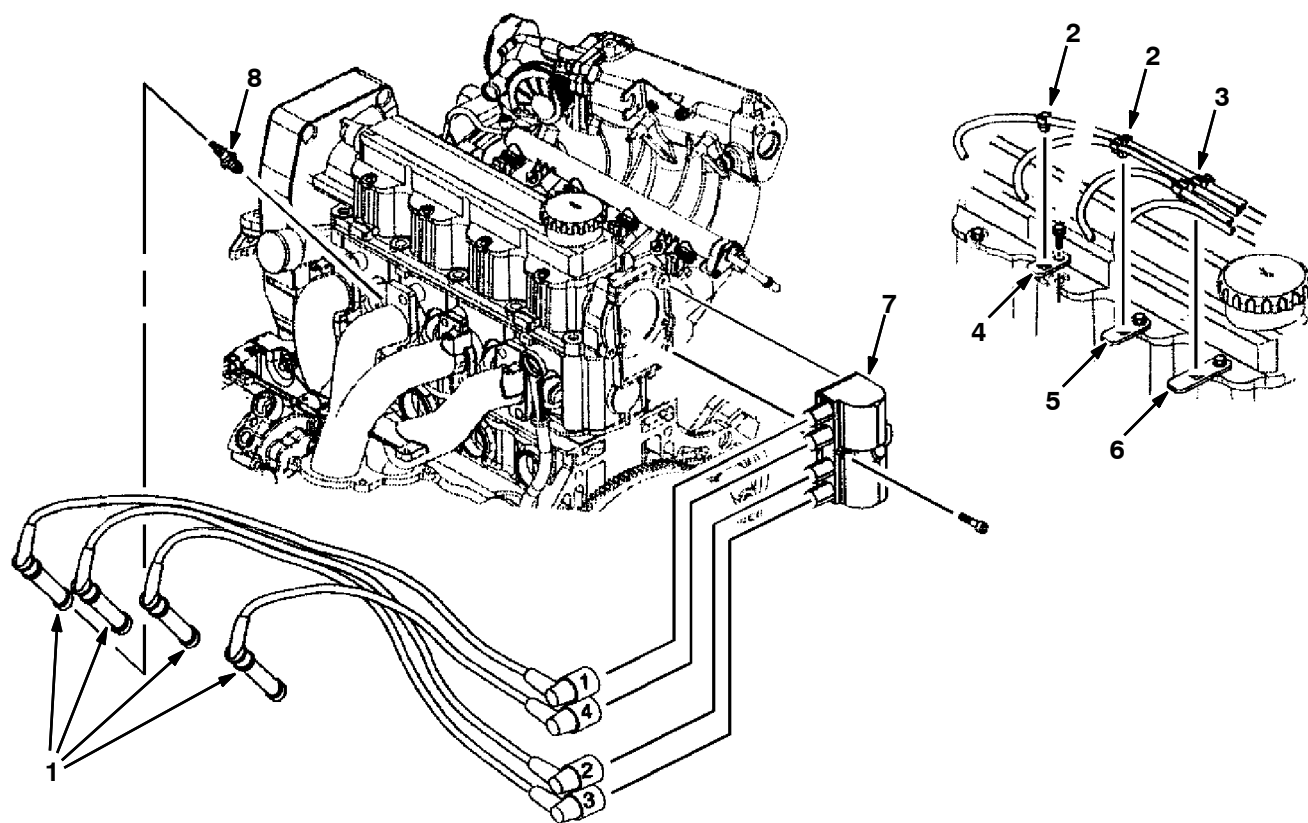


Fig. 6 - Camshaft Group

Ref.	Part No.	Description	Qty.
1	372009	Ball, Camshaft	1
2	372010	Retainer, Camshaft	1
3	372011	Bolt, Retainer, Camshaft, M6 X 1 X 16	2
4	372012	Camshaft	1
5	372013	Seal, Org, Bolt, Cover, Camshaft Hsng	1
6	372014	Cover, Hsng, Camshaft	1
7	372015	Bolt, Cover, Camshaft, M6 X 1 X 22	3
8	372016	Seal, Org, Bolt, Cover, Camshaft Hsng	1
9	9004674	Pulley, Tension, Belt, Timing	1
10	372040	Sprocket, Camshaft	1
11	372017	Washer, Sprkt, Camshaft	1
12	372041	Bolt, Sprocket, Camshaft, M10x1.25x60	1
13	1057029	Belt, Timing	1
14	372043	Cover, Belt, Timing, Upper Front	1
15	371961	Bolt, Eng Cover, M6 X 1 X 13	6
16	372046	Bolt, Tensioner, Timing Belt, M8x1.25x48	1
17	372044	Cover, Belt, Timing, Lower Front	1
18	372616	Housing, Camshaft	1
19	388552	Sprocket, Crankshaft	1
20	9004675	Bolt, Tensioner [GM]	1

## Fig. 7 - Ignition Group



G, LP

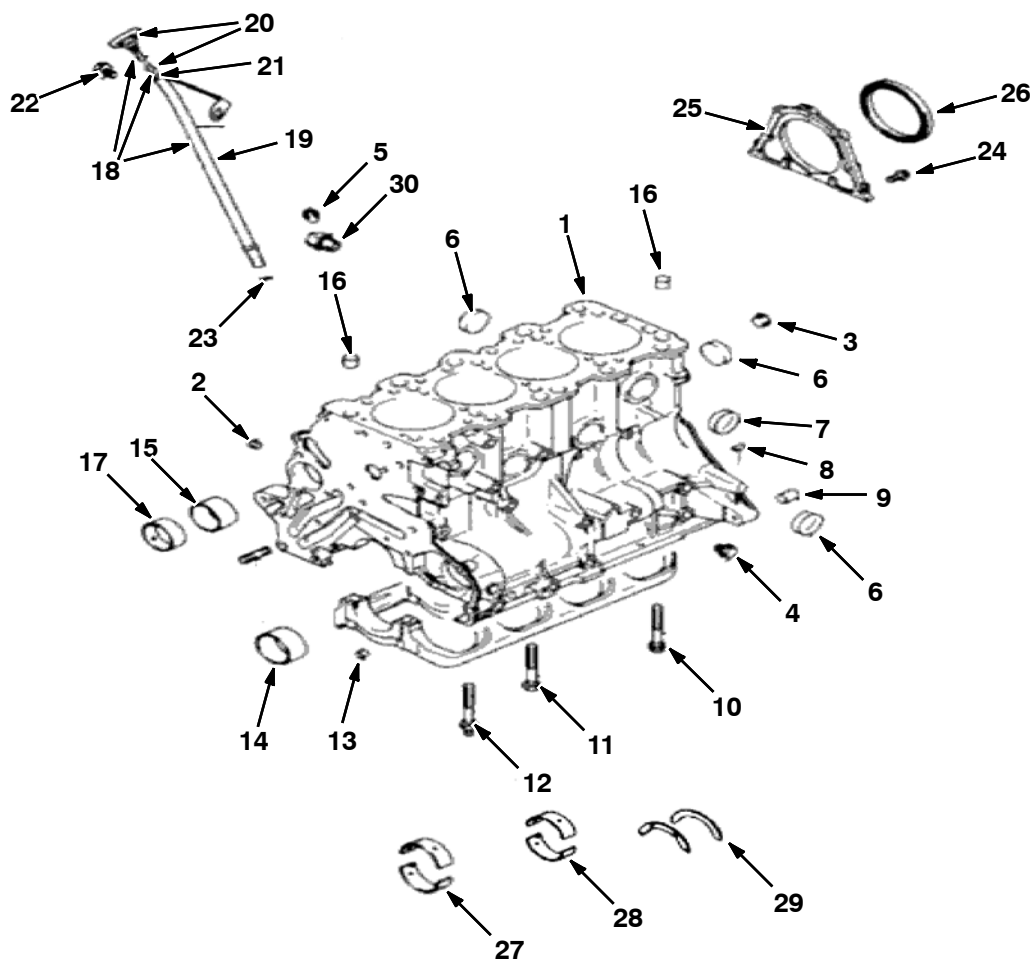
Ref.	Part No.	Description	Qty.
1	372603	Wire Set, Sparkplug [1.6l]	1
2	372055	Retainer, Sparkplug, 2 Way	2
3	372056	Retainer, Sparkplug, 3 Way	1
4	372057	Bracket, Retaining, Wire, Sparkplug	1
5	372058	Bracket, Retaining, Wire, Sparkplug	1
6	372059	Bracket, Retaining, Wire, Sparkplug	1
7	372060	Coil, Ignition	1
8	372575	Sparkplug	4



# SECTION 6

Contents	Page
Fig. 1 - Cylinder Block Group .....	6-2
Fig. 2 - Rocker Cover Group .....	6-4
Fig. 3 - Cylinder Head Group .....	6-5
Fig. 4 - Front Cover and Oil Pan Group ....	6-6
Fig. 5 - Camshaft and Valve Group .....	6-8
Fig. 6 - Piston and Crankshaft Group .....	6-10
Fig. 7 - Balancer Group .....	6-11
Fig. 8 - Oil Pump and Pressure Switch Group .....	6-12
Fig. 9 - Water Pump Group .....	6-13
Fig. 10 - Intake Manifold Gasket Group ...	6-14
Fig. 11 - Exhaust Manifold Gasket Group ..	6-16
Fig. 12 - Fan Tensioner and Pump Mount Group .....	6-17
Fig. 13 - Flywheel Group .....	6-18
Fig. 14 - Ignition Coil and Spark Plug Group .....	6-19
Fig. 15 - Starter / Alternator Group .....	6-20
Fig. 16 - Remote Oil Filter Group .....	6-21
Fig. 17 - Coolant Group .....	6-22
Fig. 18 - DSR Coolant Group, LPG Engine	6-23
Fig. 19 - Electrical Group .....	6-24
Fig. 20 - Fuel Rail Group, Gasoline Engine	6-26
Fig. 21 - Throttle Body Group, Gasoline Engine .....	6-27
Fig. 22 - Throttle Body Group, LPG Engine	6-28
Fig. 23 - Vaporizer Group, LPG Engine ...	6-29
Fig. 24 - Electronic Pressure Regulator (EPR) Group, LPG Engine .....	6-30

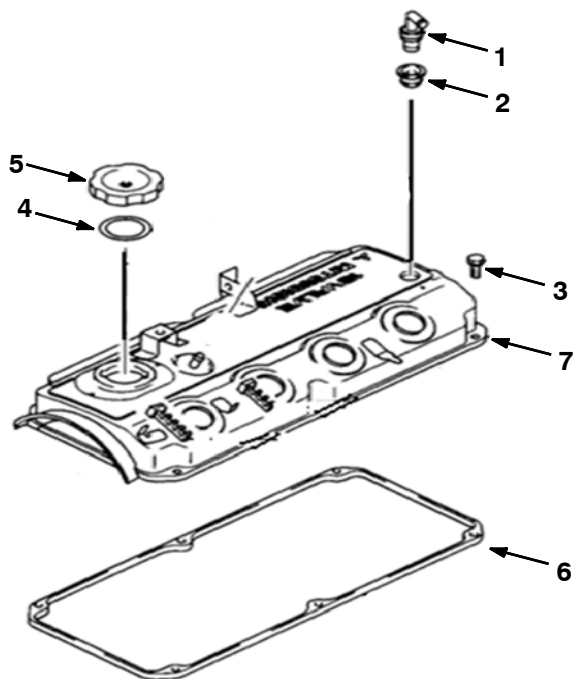
Fig. 1 - Cylinder Block Group



**Fig. 1 - Cylinder Block Group**

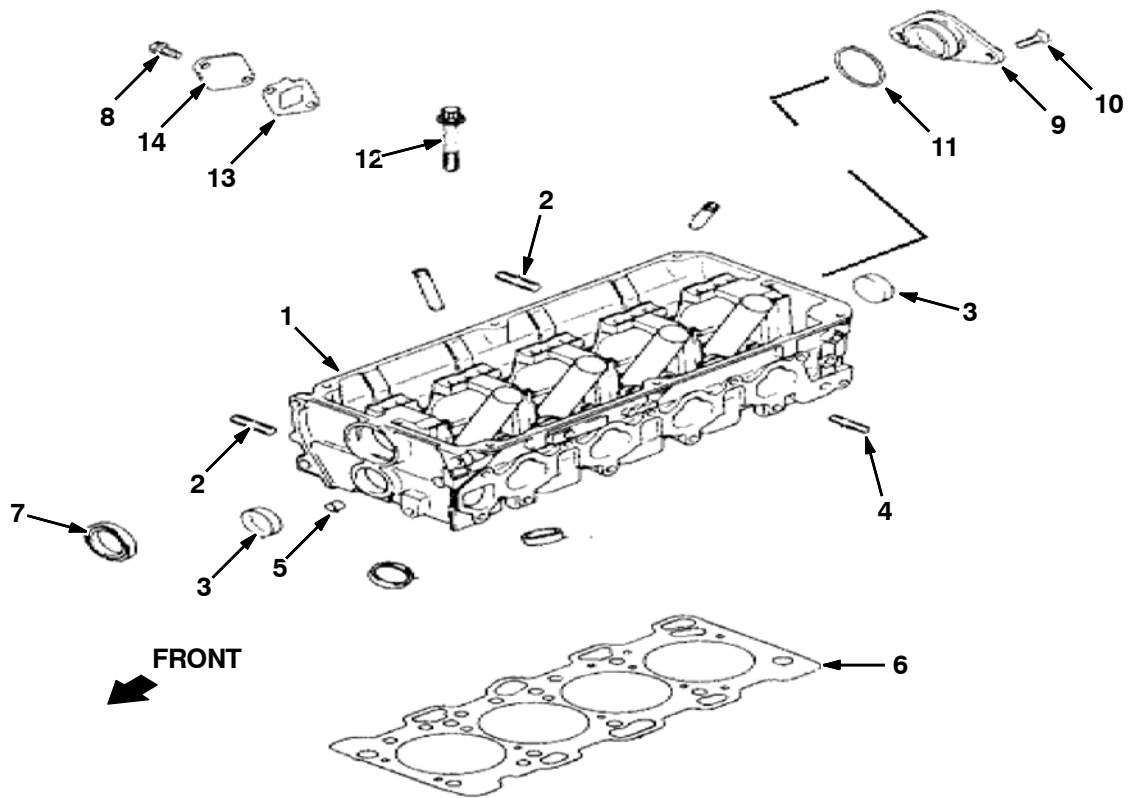
	<b>Ref.</b>	<b>Part No.</b>	<b>Description</b>	<b>Qty.</b>
▽	1	9010419	Block Assy, Cylinder	1
▲	2	9010420	Plug, Taper	2
▲	3	9010421	Plug, Taper	1
▲	4	9010422	Plug	1
▲	5	9010423	Plug, Taper	1
▲	6	9010424	Cap, Seal	7
▲	7	9010425	Cap, Seal	2
▲	8	9010426	Pin, Dowel	2
▲	9	9010427	Bushing, Knock	2
▲	10	9010428	Bolt, Cap, Bearing	2
▲	11	9010429	Bolt, Cap, Bearing	7
▲	12	9010430	Bolt, Cap, Bearing	1
▲	13	9010431	Bushing	2
▲	14	9010432	Bearing, Std, Balancer	1
▲	14	9010433	Bearing, Oversize [1.0]	1
▲	15	9010434	Bearing, Std, Balancer	1
▲	15	9010435	Bearing, Oversize [1.0]	1
▲	16	9010436	Bushing, Knock	2
▲	17	9010458	Bearing, Shaft, Std, Balancer	1
▲	17	9010459	Bearing, Shaft, Balancer [ OvrSz]	1
▽	18	9010439	Dipstick Assy, Guage	1
▲	19	9010440	Dipstick, Guage, Guide	1
▲▽	20	9010437	Dipstick, Rod, Guage	1
▲▲	21	9010438	O- Ring	1
	22	9010441	Bolt, Flange	1
	23	9010442	O- Ring	1
	24	9010444	Bolt, Flange	5
	25	9010445	Seal, Case, Oil, Rear	1
	26	9010446	Seal, Oil	1
	27	9010447	Bearing, Cshft [Green Std 1,2,4,5]	4
	27	9010448	Bearing, Cshft [Yellow Std 1,2,4,5]	4
	27	9010449	Bearing, Cshft[No Color Std 1,2,4,5]	4
	27	9010450	Bearing, Cshft [ Lan Std 1,2,4,5]	4
	27	9010451	Bearing, Cshft [ Red Std 1,2,4,5]	4
	28	9010452	Bearing, Cshft [ Green Std 3]	1
	28	9010453	Bearing, Cshft [ Yellow Std 3]	1
	28	9010454	Bearing, Cshft [ No Color Std 3]	1
	28	9010455	Bearing, Cshft [ Lan Std 3]	1
	28	9010456	Bearing, Cshft [ Black Std 3]	1
	29	9010457	Bearing, Thrust, Cshft	1
	30	9010443	Drain, Water, Joint	1

Fig. 2 - Rocker Cover Group



Ref.	Part No.	Description	Qty.
1	9010460	Valve, Pcv	1
2	9010461	Valve, Gasket, Pcv	1
3	9010462	Bolt, Rocker, Cover	6
4	9010463	Gasket, Oil, Filler, Cap	1
5	9010464	Cap, Oil, Filler	1
6	9010465	Gasket, Cover, Rocker	1
7	9010466	Cover Assy, Rocker	1

Fig. 3 - Cylinder Head Group

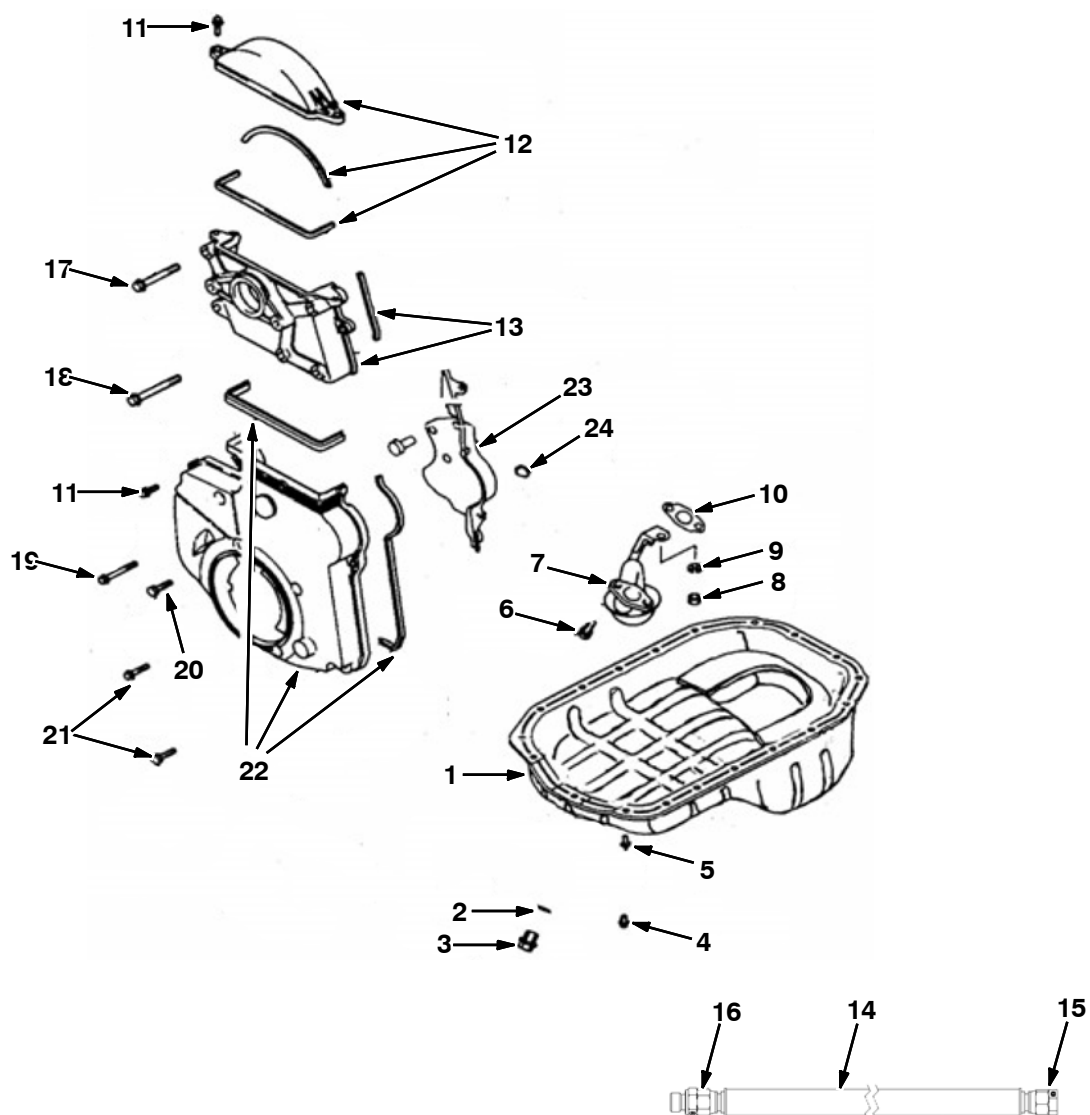


Ref.	Part No.	Description	Qty.
▽	1	9010467 <span style="border: 1px solid black; padding: 0 2px;">1</span> Head Assy, Cylinder	1
▲	2	9010473 Stud	2
▲	3	9010469 Seal, Cap	2
▲	4	9010470 Stud	3
▲	5	9010431 Bushing	2
▽	1	9014162 <span style="border: 1px solid black; padding: 0 2px;">2</span> Head Kit, Cyl [Mitsubishi 2015 12mm]	1
▲	2	9010473 Stud	2
▲	3	9010469 Seal, Cap	2
▲	4	9010470 Stud	3
▲	5	9010431 Bushing	2
	6	9010468 Gasket, Cylinder, Head	1
	7	9010471 Seal, Cam Shaft, Front	1
	8	9010441 Bolt, Flange	2
	9	9010480 Thurst, Case	1
	10	9010481 Screw	2
	11	9010482 O- Ring	1
	12	9010484 Cylinder Assy, Head, Bolt	10
	13	9010483 Gasket	1
	14	9010485 Cover	1

1 Serial Number (004000- 004582)

2 Serial Number (004583- )

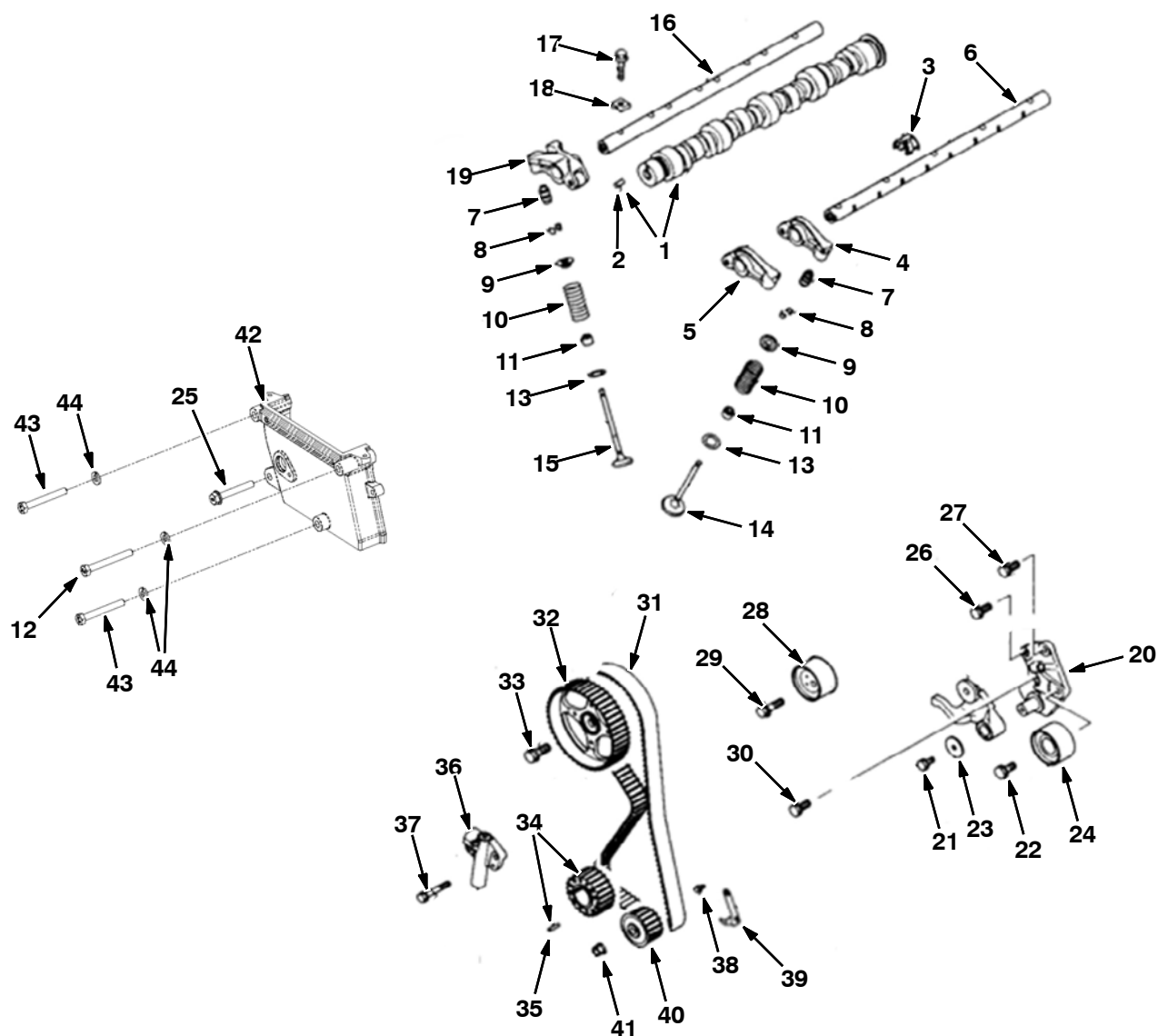
**Fig. 4 - Front Cover and Oil Pan Group**



**Fig. 4 - Front Cover and Oil Pan Group**

	<b>Ref.</b>	<b>Part No.</b>	<b>Description</b>	<b>Qty.</b>
▽	1	9010487	Pan, Oil	1
▲	2	9010488	Gasket, Plug, Drain, Oil	1
▲	3	9010489	Plug, Oil, Drain	1
	4	9010490	Bolt, Flange	17
	5	9010491	Bolt, Flange	2
	6	9010492	Washer, Bolt	2
	7	9010493	Screen, Oil	1
	8	9010494	Nut, Strainer	1
	9	9010495	Washer, Strainer	1
	10	9010496	Gasket, Screen	1
	11	9010497	Bolt, Flange	8
	12	9010498	Cover Assy, Front, Upper [T- Belt]	1
	13	9010502	Bracket Assy, Coil, Ignition	1
	14	9010311	Hose, Drain, Oil [Mit 20/24m]	1
	15	9010312	Plug, Flare, 37deg [Mit]	1
	16	9010313	Fitting, 37deg [Mit]	1
	17	9010503	Bolt, Flange	3
	18	9010504	Bolt, Flange	1
	19	9010505	Bolt, Flange	1
	20	9010506	Bolt	2
	21	9010507	Bolt	2
	22	9010508	Cover, Lower, Front [T- Belt]	1
	23	9010511	Cover, Rear [T- Belt]	1
	24	9010512	Plug, Rubber	1

Fig. 5 - Camshaft and Valve Group

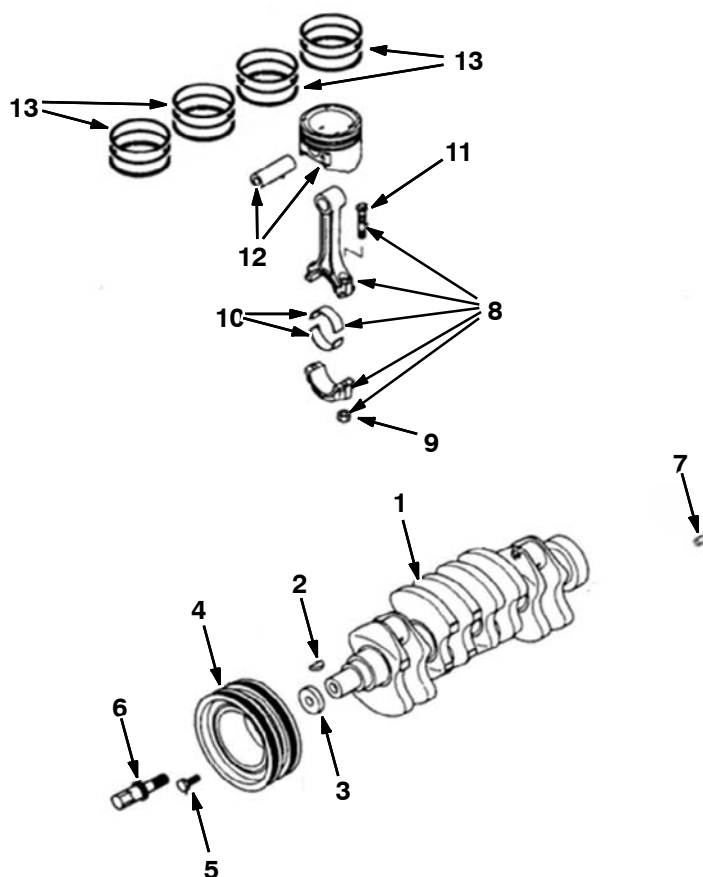




**Fig. 5 - Camshaft and Valve Group**

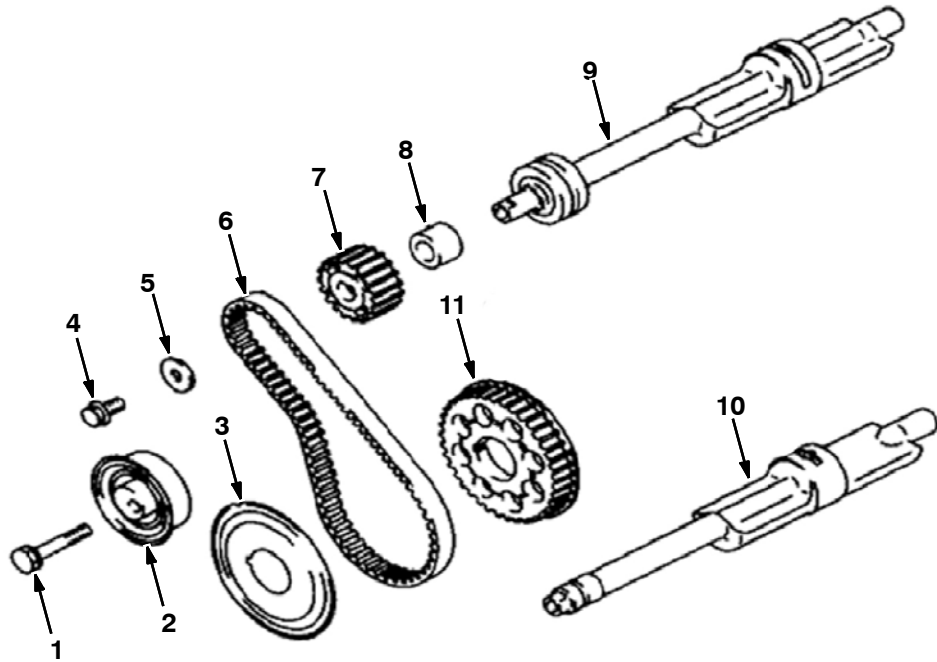
	<b>Ref.</b>	<b>Part No.</b>	<b>Description</b>	<b>Qty.</b>
▽	1	9010530	Camshaft Assy	1
▲	2	9010535	Pin, Dowel	1
	3	9010532	Shaft, Spring, Rocker	4
	4	9010533	Arm Assy, Rocker [B]	4
	5	9010534	Arm Assy, Rocker [A]	4
	6	9010531	Shaft, Arm , Rocker	1
	7	9010536	Adjuster Assy, Lash	16
	8	9010537	Valve, Spring, Lock	32
	9	9010538	Valve, Spring, Retainer	16
	10	9010539	Valve, Spring	16
	11	9010540	Valve, Seal, Stem	16
	12	9010253	Bolt, M8- 1.25 X 70 Hxhd [Mit]	1
	13	9010541	Valve, Spring, Seat	16
	14	9010542	Valve, Inlet	8
	15	9010543	Valve, Exhaust	8
	16	9010544	Shaft, Arm, Rocker	1
	17	9010545	Bolt, Flange	13
	18	9010546	Shaft, Cap, Rocker	13
	19	9010547	Arm Assy, Rocker [C]	4
▽	20	9010548	Bracket, Pulley, Tensioner	1
▲	21	9010549	Bolt, Washer	1
▲	22	9010550	Bolt, Washer	1
▲	23	9010551	Washer	1
▲	24	9010552	Pulley, Idler	1
	25	9010254	Bolt, M8- 1.25 X 55 Fi Hd [Mit]	1
	26	9010554	Bolt, Seal	1
	27	9010555	Bolt, Washer	1
	28	9010556	Pulley, Tensioner	1
	29	9010557	Bolt, Washer	1
	30	9010550	Bolt, Washer	1
	31	9010559	Belt, Timing	1
	32	9010560	Sprocket, Camshaft	1
	33	9010561	Bolt, Flange	1
▽	34	9010562	Sprocket Assy, Cshft	1
▲	35	9010563	Pin, Spring	1
	36	9010564	Tensioner	1
	37	9010565	Bolt, Flange	2
	38	9010491	Bolt, Flange	2
	39	9010567	Bracket, Indicator, Timing	1
	40	9010568	Sprocket, Pump, Oil	1
	41	9010569	Nut	1
	42	9010250	Cover, Timing, Gear [Mit 2.0/2.4]	1
	43	9010251	Bolt, M8- 1.25 X 65 Hxhd [Mit]	2
	44	9010252	Washer, Lock, M8 [Mit]	3

Fig. 6 - Piston and Crankshaft Group



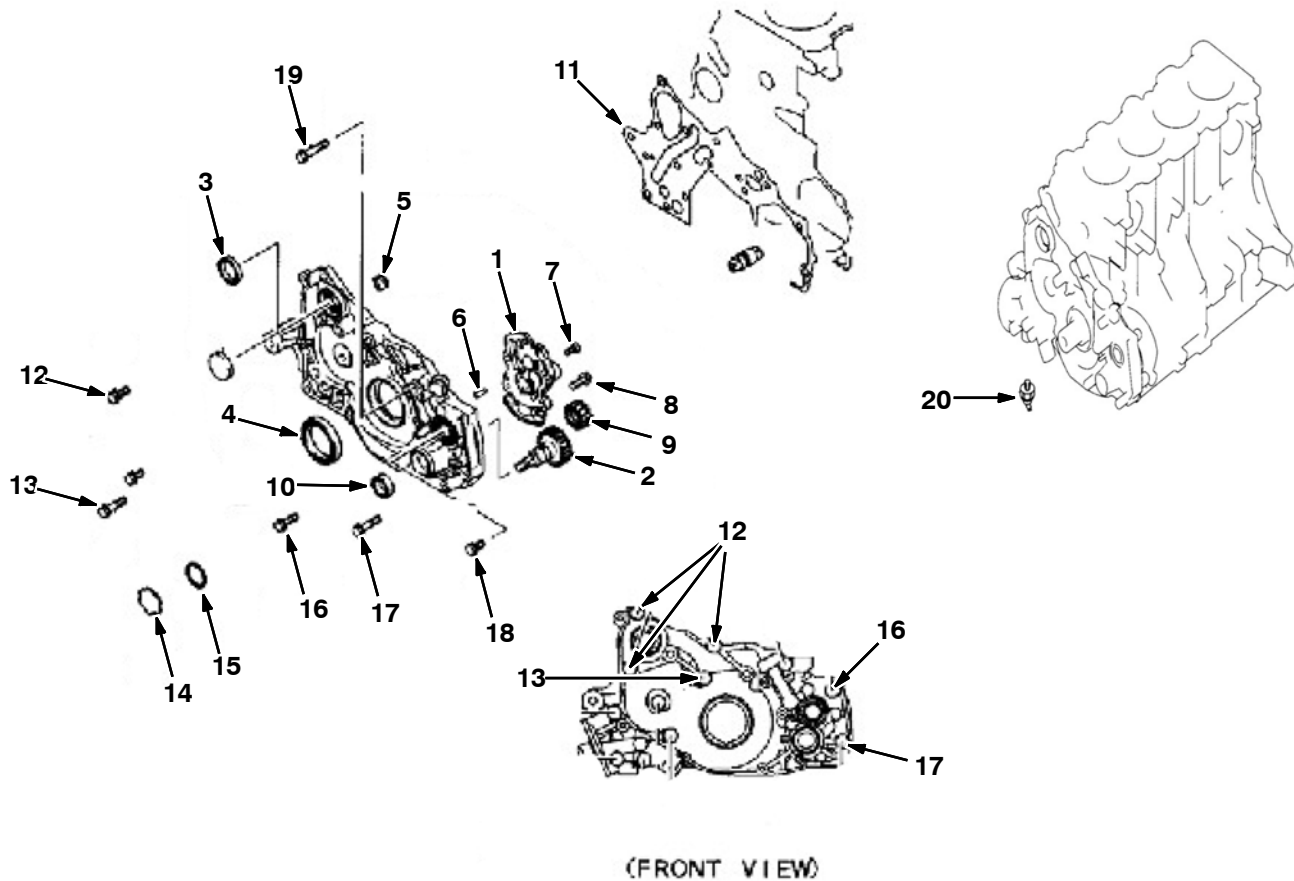
Ref.	Part No.	Description	Qty.	
1	9010513	Crankshaft Assy	1	
2	9010514	Key	1	
3	9010515	Washer, Special	1	
4	9010516	Pulley Assy, Damper, Torsional	1	
5	9010517	Bolt, Washer	4	
6	9010518	Bolt, Sprocket, Cshft	1	
7	9010519	Pin, Dowel	1	
▽	8	9010520	Rod Assy, Connecting	4
▲	9	9010521	Nut	8
▲	10	9010522	Bearing, Rod, Connect [Yellow Std]	4
▲	10	9010523	Bearing, Rod, Connect [No Color Std]	4
▲	10	9010524	Bearing, Rod, Connect [ Lan Std]	4
▲	11	9010525	Bolt, Connecting	8
12	9010526	Piston, Pin [Std A]	4	
12	9010527	Piston, Pin [Std B]	4	
12	9010528	Piston, Pin [Std C]	4	
13	9010529	Piston Set, Ring	1	

Fig. 7 - Balancer Group



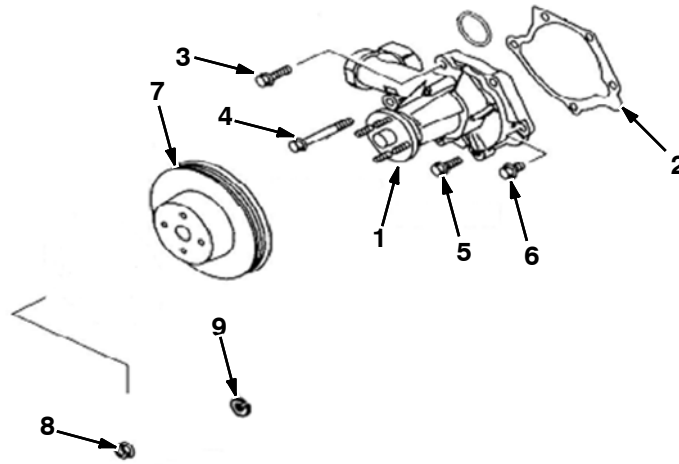
Ref.	Part No.	Description	Qty.
1	9010570	Bolt, Belt, Balancer, Train	1
2	9010571	Tensioner, Timing, Belt	1
3	9010572	Flange, Sprocket, Cshft	1
4	9010600	Bolt, Flange	1
5	9010574	Washer, Belt, Balancer, Train	1
6	9010575	Belt, Timing	1
7	9010576	Sprocket, Shaft, Balancer	1
8	9010577	Spacer, Belt, Balancer, Train	1
9	9010578	Shaft, Right, Balancer	1
10	9010579	Shaft, Left, Balancer	1
11	9010580	Sprocket, Cshft	1

Fig. 8 - Oil Pump and Pressure Switch Group



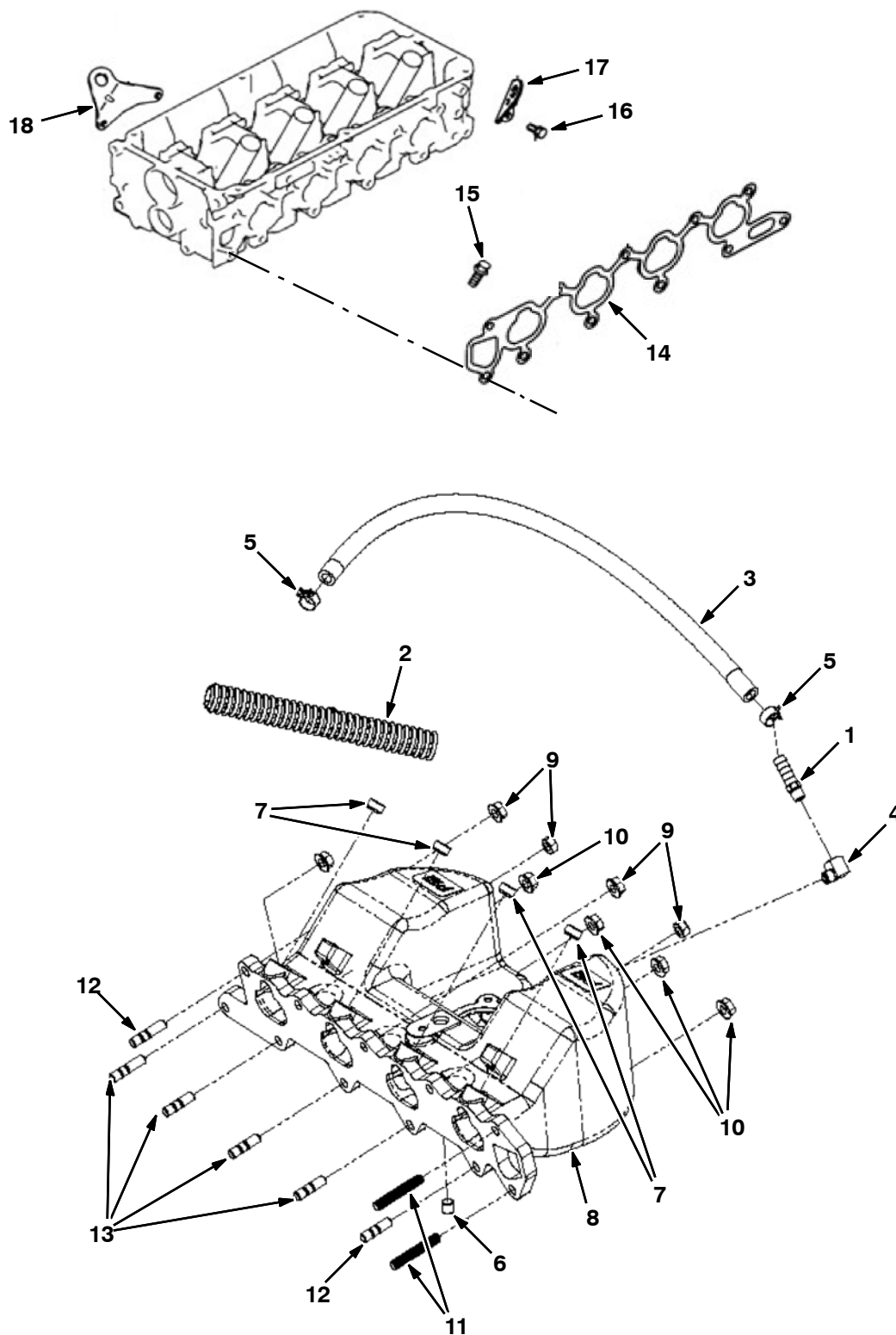
Ref.	Part No.	Description	Qty.	
▽	1	9010582	Pump, Oil	1
▲	2	9010592	Pump, Gear, Drive, Oil	1
▲	3	9010585	Seal, Oil	1
▲	4	9010586	Seal, Oil	1
▲	5	9010587	Plug, Tapper	1
▲	6	9010426	Pin, Dowel	2
▲	7	9010589	Screw	1
▲	8	9010590	Bolt, Flange	4
▲	9	9010591	Pump, Gear, Oil	1
▲	10	9010601	Seal, Oil	1
	11	9010593	Gasket, Case, Front	1
	12	9010594	Bolt, Washer	3
	13	9010595	Bolt, Washer	1
	14	9010596	Plug, Cap	1
	15	9010597	O- Ring	1
	16	9010598	Bolt, Flange	1
	17	9010599	Bolt, Flange	1
	18	9010600	Bolt, Flange	1
	19	9010583	Bolt, Flange	1
	20	9010259	Sender, Oil, Press [Mit] (3 Prong)	1

Fig. 9 - Water Pump Group



Ref.	Part No.	Description	Qty.
1	9010602	Pump, Water	1
2	9010603	Gasket, Pump, Water	1
3	9010604	Bolt, Flange	1
4	9010503	Bolt, Flange	1
5	9010606	Bolt, Flange	2
6	9010607	Bolt, Flange	1
7	9010612	Pulley, Pump, Water	1
8	9010609	Nut, Flange	4
9	9010610	Washer, Spring	4

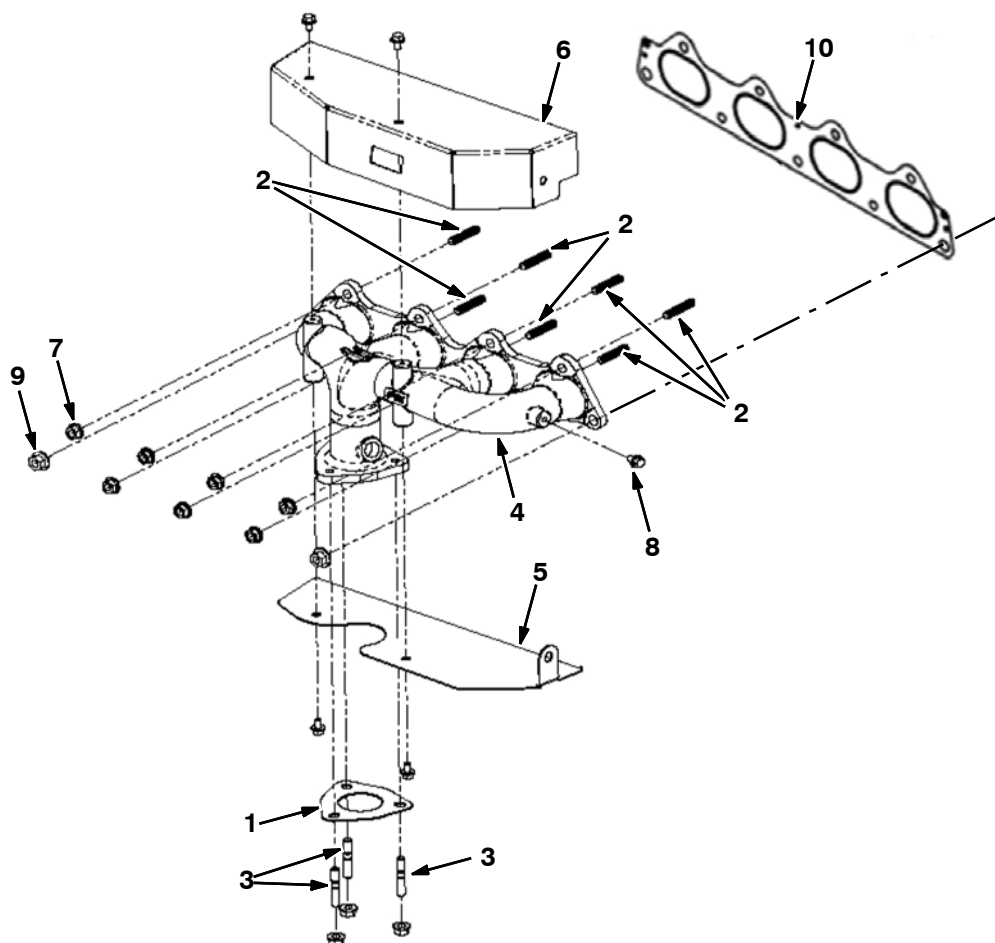
Fig. 10 - Intake Manifold Gasket Group



**Fig. 10 - Intake Manifold Gasket Group**

<b>Ref.</b>	<b>Part No.</b>	<b>Description</b>	<b>Qty.</b>
1	9010382	Fitting, 1/8 Mpt X 3/8 Hb [Mit]	1
2	9010281	Loom, Convoluted, Split 5/8 [Mit]	17"
3	385001	Hose, Fuel, .38d, Rbr[16"L]	20"
4	9010383	Elbow, 1/8m X 1/8f, 90 [Mit]	1
5	9010282	Clamp, 3/8id [Mit Olive Green]	2
6	9010283	Plug, 1/8 Npt, Brs, Skt Hd [Mit]	1
7	9010284	Plug, Injector [Mit]	4
8	9010285	Manifold, Intake [Mit 20/24m Tilt]	1
9	9010286	Nut, M8- 1.25 [Mit]	2
10	385015	Nut, Flng, M8	7
11	9010287	Stud, M8- 1.25 X 50 Full Thrd [Mit]	2
12	9010288	Stud, M8- 1.25 X 35 [Mit Double End]	2
13	9010384	Stud, M8- 1.25 X 30 [Mit Double End]	4
14	9010613	Gasket, Manifold, Intake	1
15	9010606	Bolt, Flange	2
16	9010615	Bolt, Manifold, Inlet	1
17	9010617	Hanger, Engine	1
18	9010618	Hanger, Engine	1

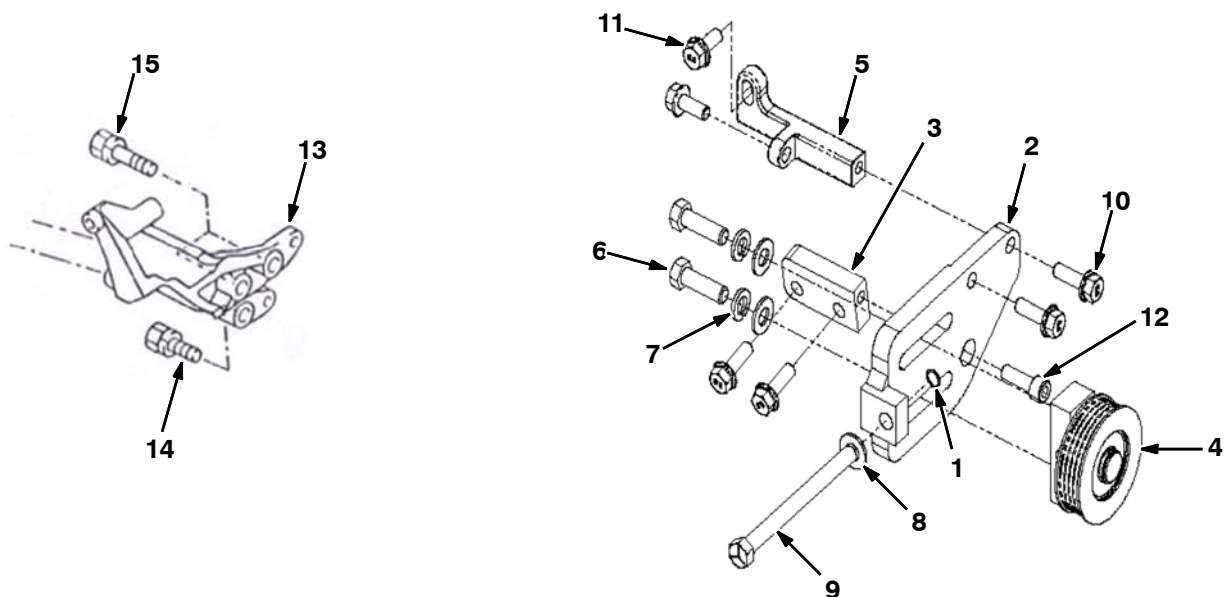
**Fig. 11 - Exhaust Manifold Gasket Group**



Ref.	Part No.	Description	Qty.
1	9010296	Gasket, Manifold, Exh [Mit]	1
2	9010297	Stud, M8- 1.25 X 40 [Mit]	7
3	372020	Stud, Manifold, Intake, M8 X 28	3
4	9010298	Manifold, Exhaust [Mit 2.0/2.4]	1
5	9010302	Shield, Heat, Lower [Mit 20/24m]	1
6	9010303	Shield, Heat, Upper [Mit 20/24m]	1
7	385015	Nut, Flng, M8	10
8	9010262	Bolt, M6- 1.0 X 10 Fl Hd [Mit]	5
9	9010239	Nut, M10- 1.25 Flg [Mit]	2
10	9010619	Gasket, Manifold, Exhaust	1

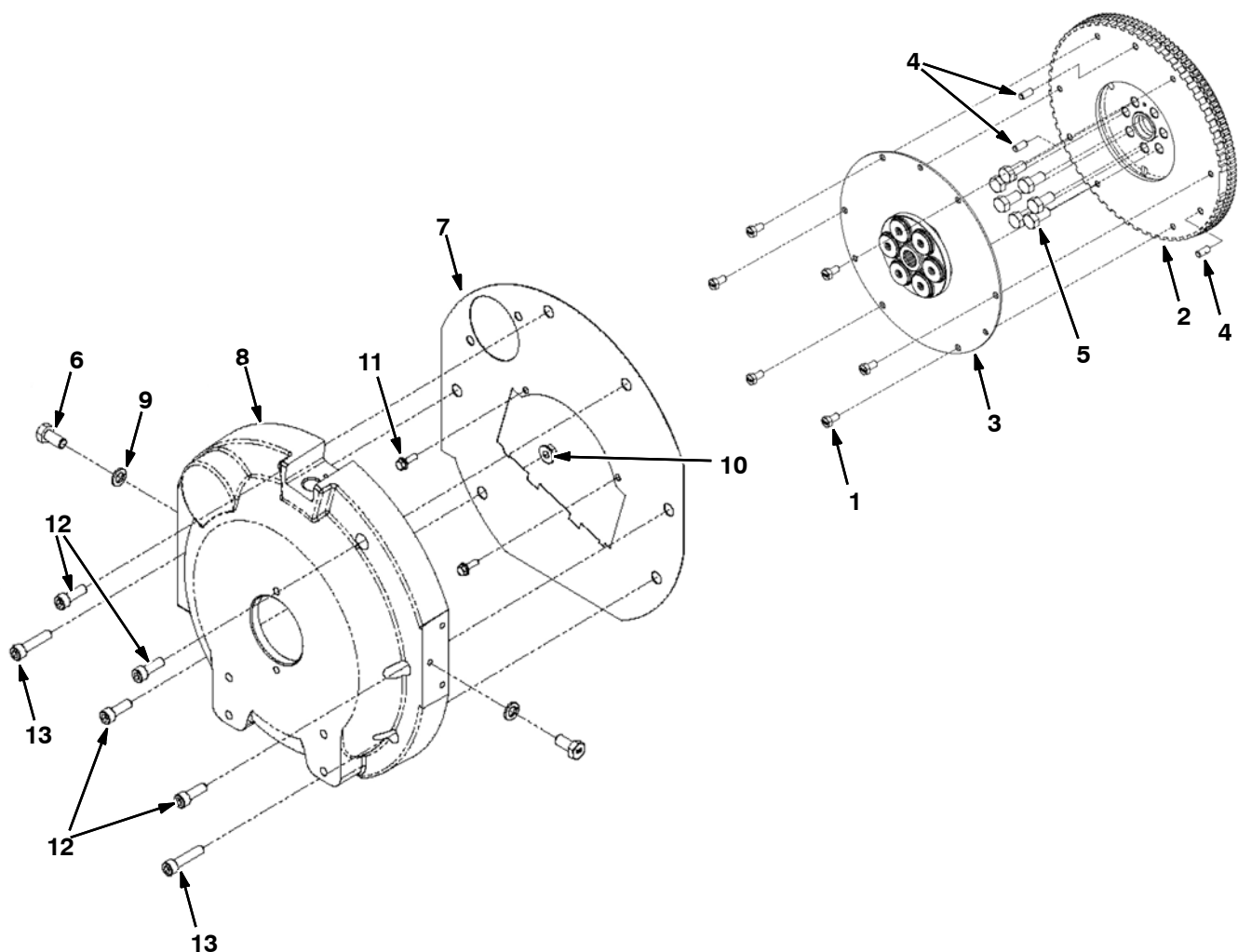


Fig. 12 - Fan Tensioner and Pump Mount Group



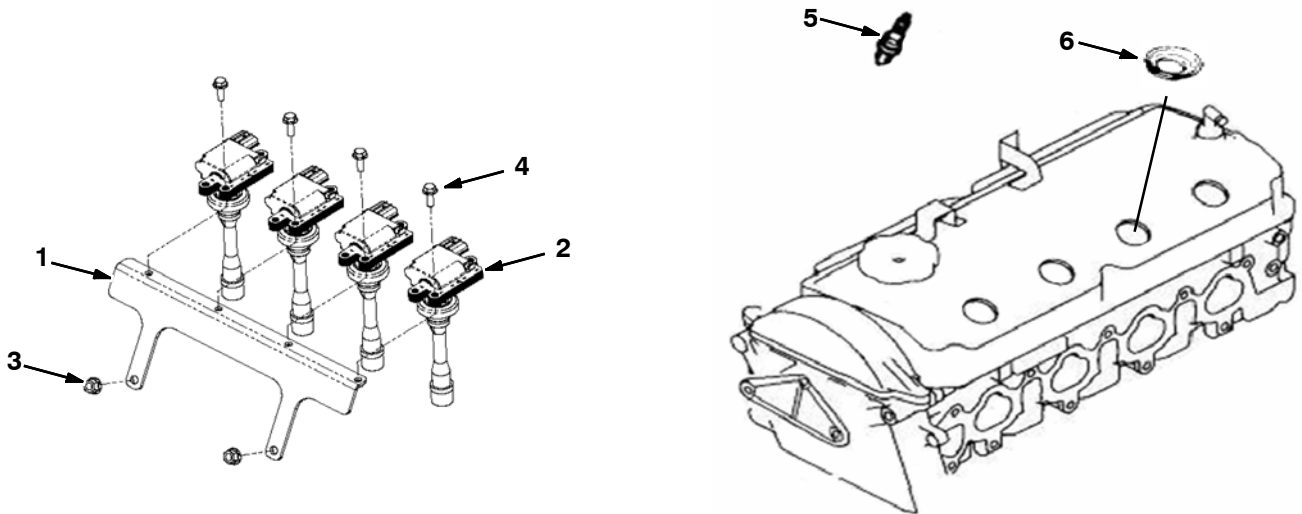
Ref.	Part No.	Description	Qty.
1	371562	Ring, Retaining	1
2	9010222	Plate, Tensioner, Adj [Mit 2.0/2.4]	1
3	9010223	Bar, Tensioner, Mtg [Mit 2.0/2.4]	1
4	9010224	Pulley, Tensioner, Assy[Mit2.0/2.4]	1
5	9010225	Bracket, Tensioner, [Mit 2.0/2.4]	1
6	9010226	Bolt, 3/8- 16 X 1 1/4 Hxhd [Mit]	2
7	371509	Washer, Lock, 0.38	2
8	9010227	Washer, Flat 3/8, Sae	3
9	9010228	Bolt, 3/8- 16 X 4.5 [Mit]	1
10	9010229	Bolt, M8- 1.25 X 25 [Mit]	4
11	9010230	Bolt, M8- 1.25 X 20 Fl Hd [Mit]	2
12	9010231	Bolt, M8- 1.25 X 25 Soc Hd [Mit]	1
13	9010623	Bracket, Pump, Mtg	1
14	9010624	Bolt, Washer	1
15	9010625	Bolt, Washer	2

Fig. 13 - Flywheel Group



Ref.	Part No.	Description	Qty.
1	9010232	Bolt, M8- 1.25 X 15, Hx Hd [Mit]	6
2	9010233	Flywheel, Flatface [Mit 20/24m]	1
3	9010234	Coupling, Flywheel [Mit20/24m]	1
4	9010235	Pin, Flywheel [Mit 20/20m]	3
5	9010236	Bolt, Flywheel [Mit 20/24m]	7
6	9010359	Bolt, M12- 1.75 X 25, Hex Hd [Mit]	2
7	9010237	Cover, Dust [Mit 2.0l]	1
8	9010238	Housing, Flywheel [Mit 2.0l]	1
9	9010360	Washer, Lock, M12 [Mit]	2
10	9010239	Nut, M10- 1.25 Flg [Mit]	1
11	9010240	Bolt, M6- 1.0 X 20 Fl Hd [Mit]	2
12	9010241	Bolt, M10- 1.25 X 30 Soc Hd [Mit]	4
13	9010242	Bolt, M10- 1.25 X 45 Soc Hd [Mit]	2

Fig. 14 - Ignition Coil and Spark Plug Group

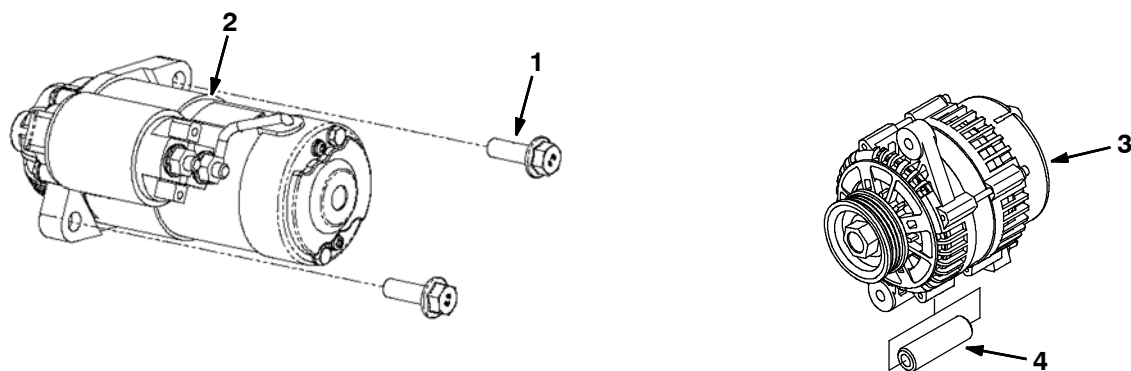


Ref.	Part No.	Description	Qty.
1	9010243	Bracket, Coil [Mit 2.0/2.4]	1
2	9010244	Coil, Ignition [Mit 2.0/2.4]	4
3	385015	Nut, Flng, M8	2
4	9010240	Bolt, M6- 1.0 X 20 Fl Hd [Mit]	4
5	9010622	① Plug, Spark [Torch K6rf- 11 14mm]	4
5	9014160	② Plug, Spark [Mitsubishi 2015 12mm]	4
6	9010479	Seal, Oil	4

① Serial Number (004000- 004582)

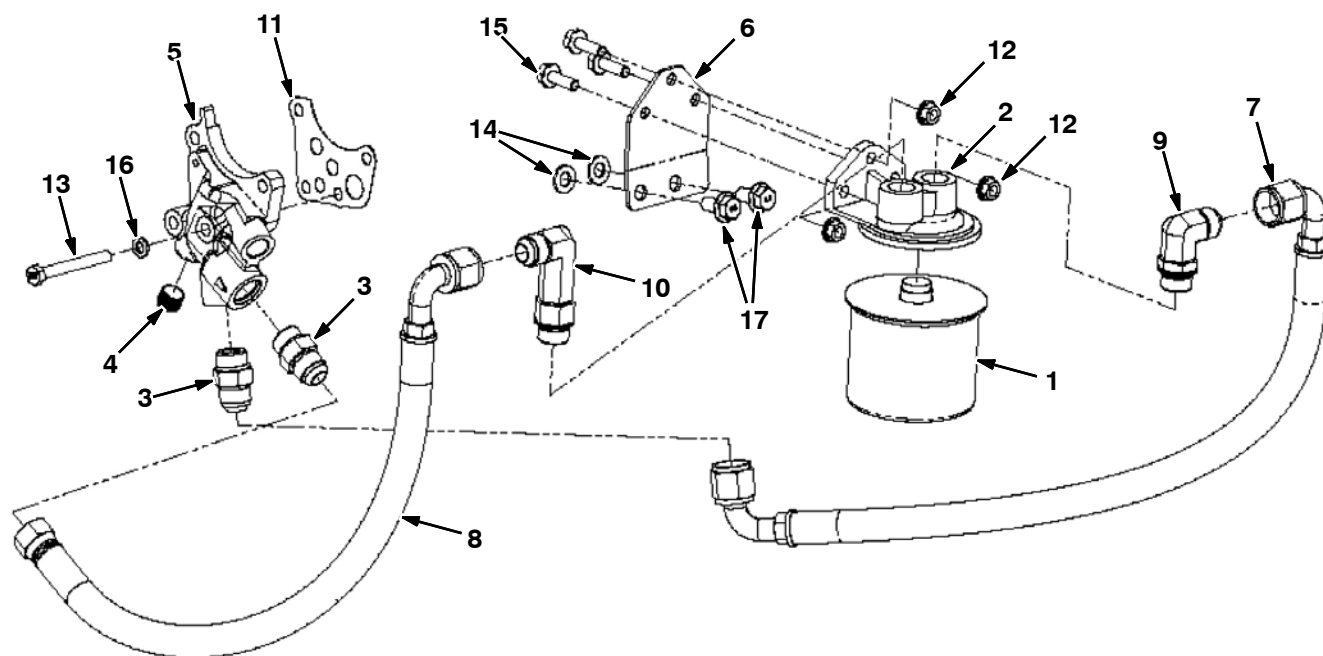
② Serial Number (004583- )

Fig. 15 - Starter / Alternator Group



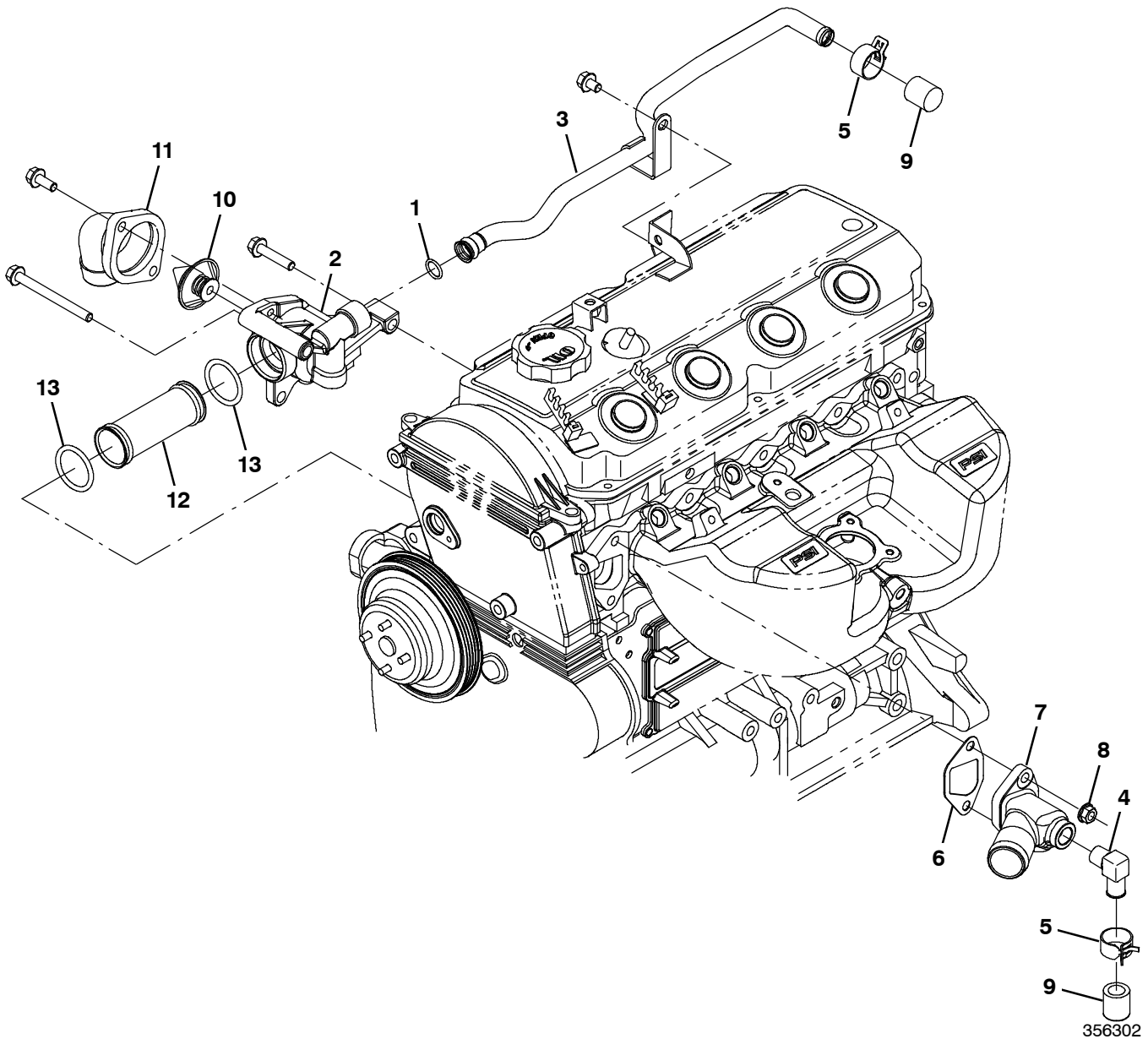
Ref.	Part No.	Description	Qty.
1	9010245	Bolt, M10- 1.50 X 30 [Mit]	2
2	9010246	Starter, Motor [Mit 2.0/2.4]	1
3	9010217	Alternator, 7si [Mit Df Sur- Belt]	1
4	9010219	Spacer, Alternator [Mit 2.0/2.4]	1

Fig. 16 - Remote Oil Filter Group



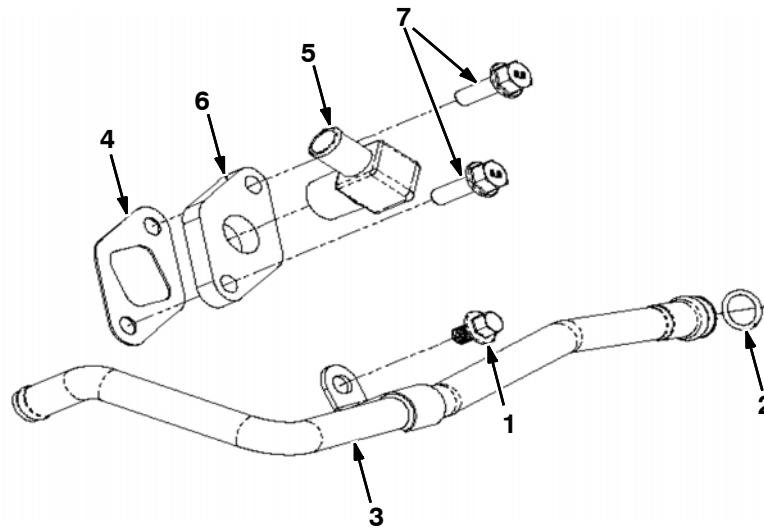
Ref.	Part No.	Description	Qty.
1	393982	Element, Fltr, Oil, Spin-On (Mits)	1
2	371503	Mount, Fltr, Remote	1
3	9010371	Fitting, Str, 10- 10 Orb, 37fi [Mit]	4
4	9010372	Plug, 3/8npt X 5/16, Brs [Mit]	1
5	9010373	Adapter, Filter, Oil, Remote [Mit]	1
6	9010374	Bracket, Filter, Oil, Remote [Mit]	1
7	9010375	Hose, 90x90,Filter, Oil, Remote[Mit]	1
8	9010376	Hose, 90xstr,Fltr, Oil, Remote[Mit]	1
9	9010628	Elbow	1
10	9010629	Elbow	1
11	9010377	Gasket, Oil, Adapter [Mit 2.0/2.4]	1
12	385015	Nut, Flng, M8	3
13	9010253	Bolt, M8- 1.25 X 70 Hxhd [Mit]	1
14	9010630	Washer	2
15	9010229	Bolt, M8- 1.25 X 25 [Mit]	3
16	9010380	Washer, Lock, M8 [Mit]	1
17	9010631	Bolt	2

Fig. 17 - Coolant Group



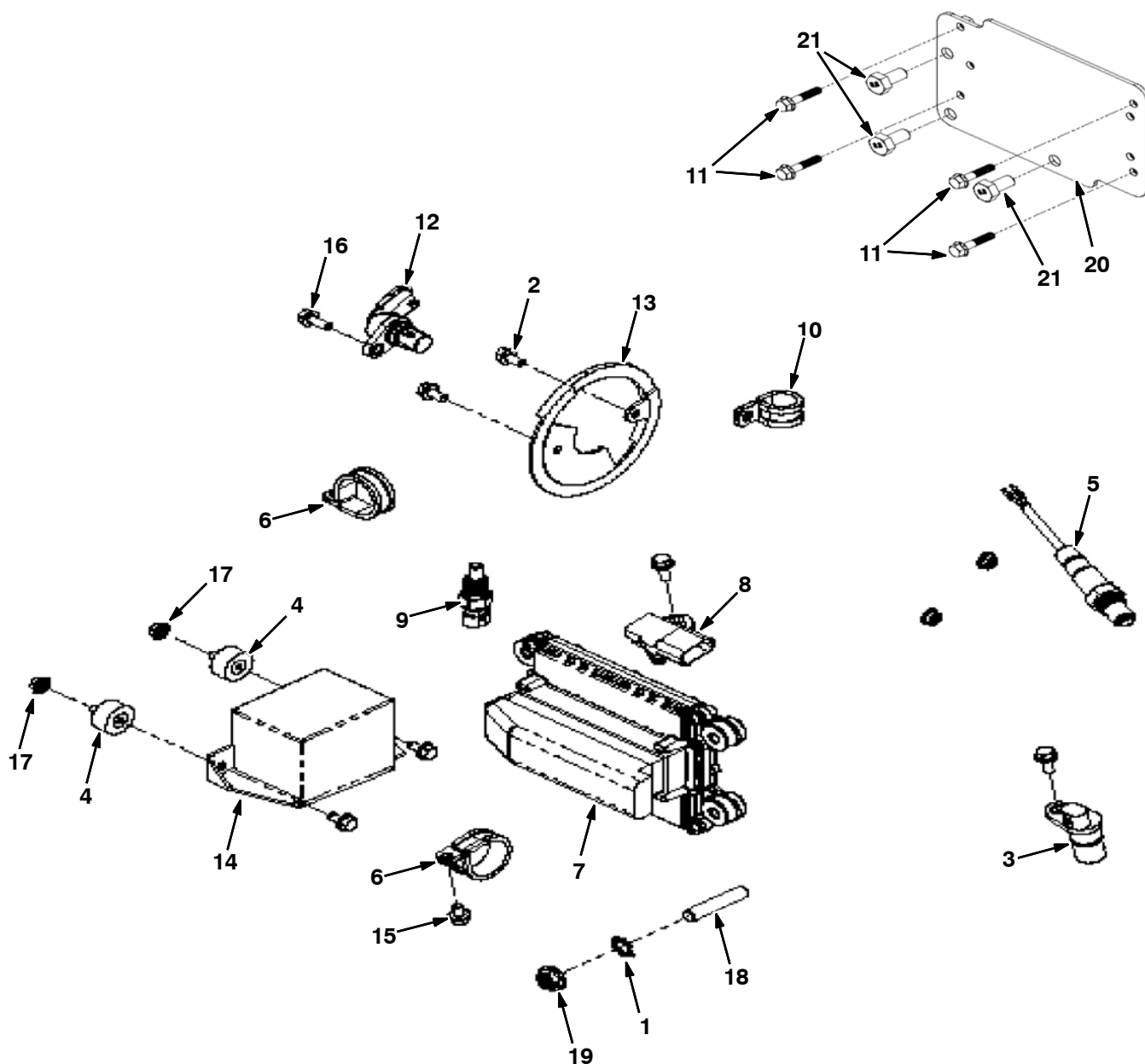
Ref.	Part No.	Description	Qty.
1	9010289	O- Ring [Mit 208 Buna- N]	1
2	9010290	Housing, T- Stat, 2 Holes [Mit]	1
3	9010291	Tube, Water, Line [Mit]	1
4	385011	Fitting, E90	1
5	384979	Clamp, Hose, Spring, 0.62d	2
6	9010632	Gasket, Outlet	1
7	9010294	Outlet, Water, W/Plug [Mit 2.0/2.4]	1
8	385015	Nut, Flng, M8	2
9	9010295	Cap, Rubber, 5/8id [Mit 2.0/2.4]	2
10	9010905	Thermostat Kit, Coolant, Replmt [Mitsub]	1
11	9010215	Housing, Thermostat	1
12	9010910	Tube, Pump, Water	1
13	9013530	Seal, Tube, Water [Mit 2.0]	2

Fig. 18 - DSR Coolant Group, LPG Engine



Ref.	Part No.	Description	Qty.
1	9010305	Bolt, M8- 1.25 X 12 [Mit]	1
2	9010289	O- Ring [Mit 208 Buna- N]	1
3	9010306	Tube, Cooling, Line [Mit]	1
4	9010307	Gasket, Water Supply [Mit 2.0/2.4]	1
5	9010308	Fitting, 1/2 Mpt X 5/8bh 90deg [Mit]	1
6	9010309	Plate, Water, Outlet [Mit Bypass]	1
7	9010310	Bolt, M8- 1.25 X 25 Flg Hd [Mit]	2

Fig. 19 - Electrical Group

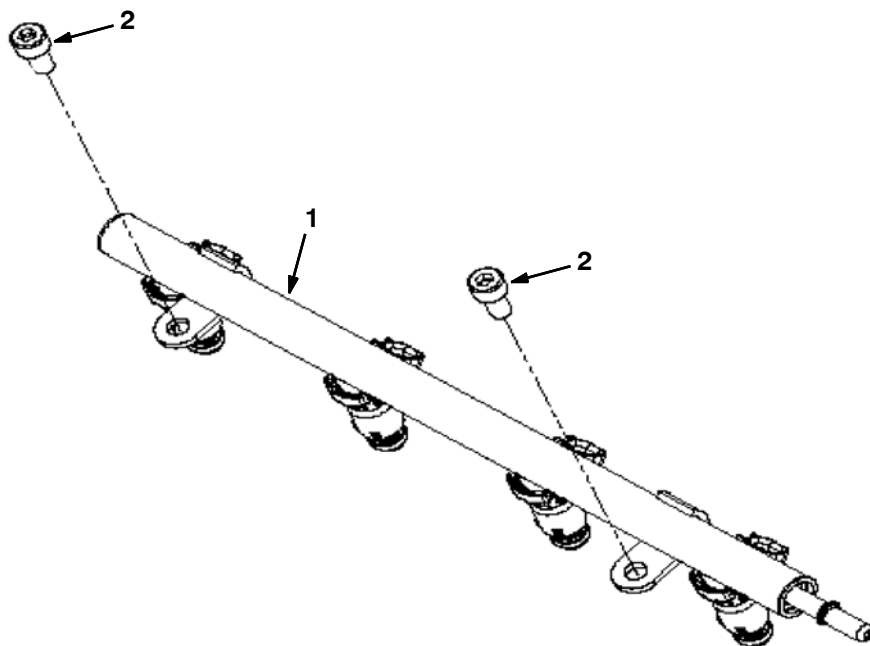




**Fig. 19 - Electrical Group**

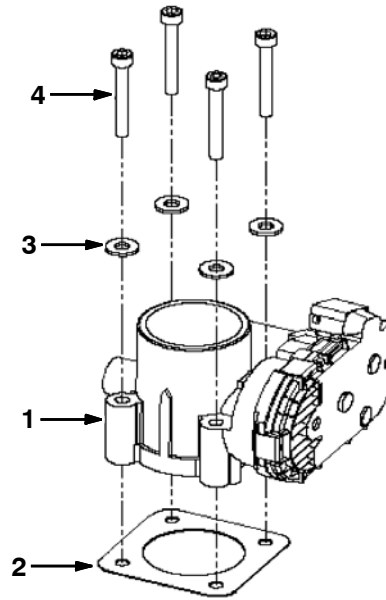
<b>Ref.</b>	<b>Part No.</b>	<b>Description</b>	<b>Qty.</b>
1	9010255	Washer, Star, M10 [Mit]	1
2	9010256	Bolt, M6- 1.0 X 12 FI Hd PI [Mit]	2
3	372492	Sensor, Spd, Timing Wheel [3.0l]	1
4	9008805	Isolator	2
5	1028558	Sensor, Exhaust, Tailpipe	1
6	9010257	Clamp, 1/4 Hole [Mit #20]	2
7	1071397	Module, Ecu, Gas [Mit 2.0l 2013]	1
7	1071398	Module, Ecu, Lpg [Mit 2.0l 2013]	1
8	372493	Sensor [Tmap]	1
9	372891	Sensor, Temp, Coolant	1
10	9010258	Clamp, 0.75d [Mit]	1
11	9010249	Bolt, M6- 1.0 X 30 FI Hd [Mit]	4
12	9010260	Sensor, Camshaft [Mit]	1
13	9010261	Cam, Sensor, Wheel [Mit 2.0/2.4l]	1
14	1071653	Harness, Wire, Eng, Gas [Mit, 2.0l]	1
14	1071654	Harness, Wire, Eng, Lpg [Mit, 2.0l]	1
15	9010262	Bolt, M6- 1.0 X 10 FI Hd [Mit]	3
16	9010263	Bolt, M6- 1.0 X 16 FI Hd [Mit]	3
17	9010264	Nut, M6- 1.0 Flange [Mit]	4
18	9010366	Stud, M10- 1.25 X 50, Full Thrd [Mit]	1
19	9010367	Nut, M10- 1.25, Hx Flg [Mit]	1
20	9010247	Plate, Mtg, Ecu [Mit 2.0/2.4l]	1
21	9010248	Bolt, M10- 1.25 X 20 Hxhd [Mit]	3

Fig. 20 - Fuel Rail Group, Gasoline Engine



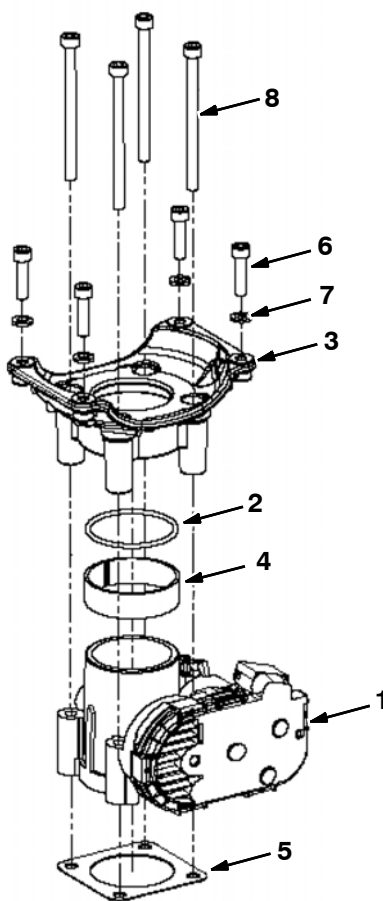
Ref.	Part No.	Description	Qty.
1	9010306	Tube, Cooling, Line [Mit]	1
2	9010327	Bolt, M8- 1.25 X 16, Soc Hd [Mit]	2

Fig. 21 - Throttle Body Group, Gasoline Engine



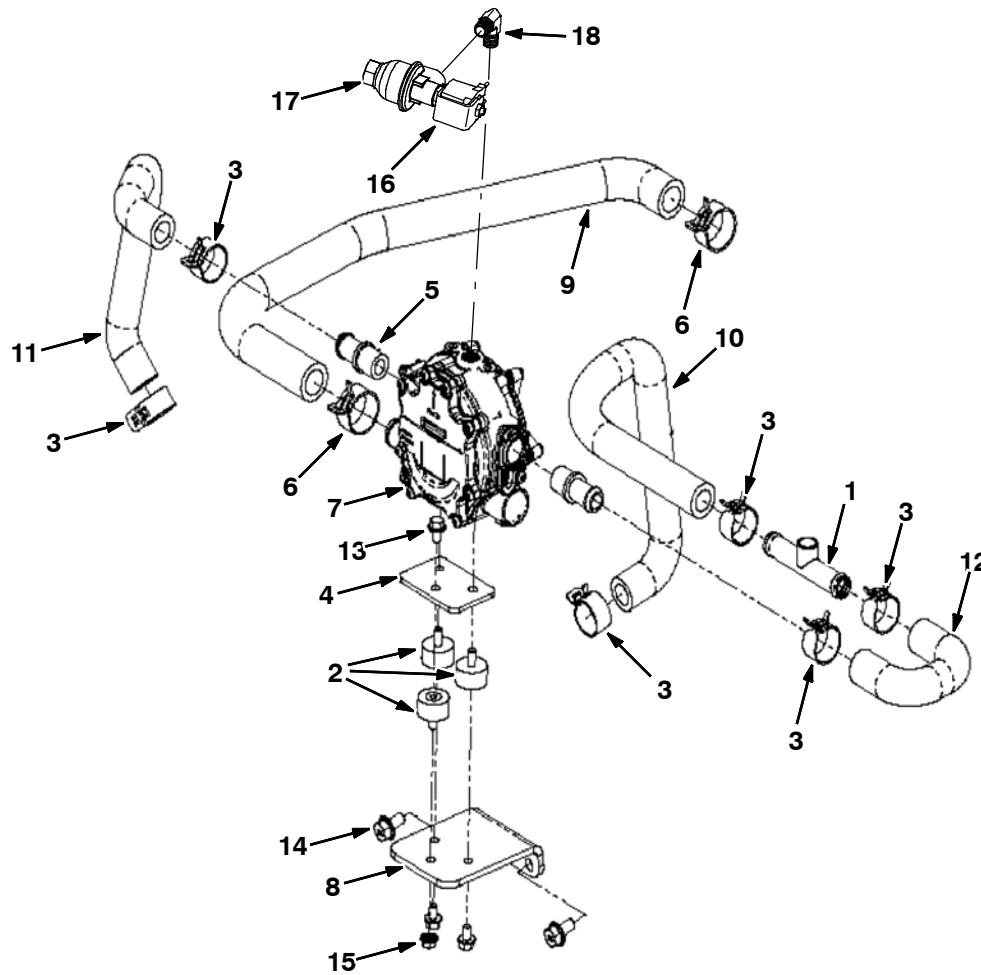
Ref.	Part No.	Description	Qty.
1	9010266	Actuator [Mit , Bosch]	1
2	9010268	Gasket, Throttle [Mit 40mm]	1
3	9010330	Washer, 1/4 Flat [Mit]	4
4	9010331	Bolt, M6- 1.0 X 45, Skt Hd [Mit]	4

Fig. 22 - Throttle Body Group, LPG Engine



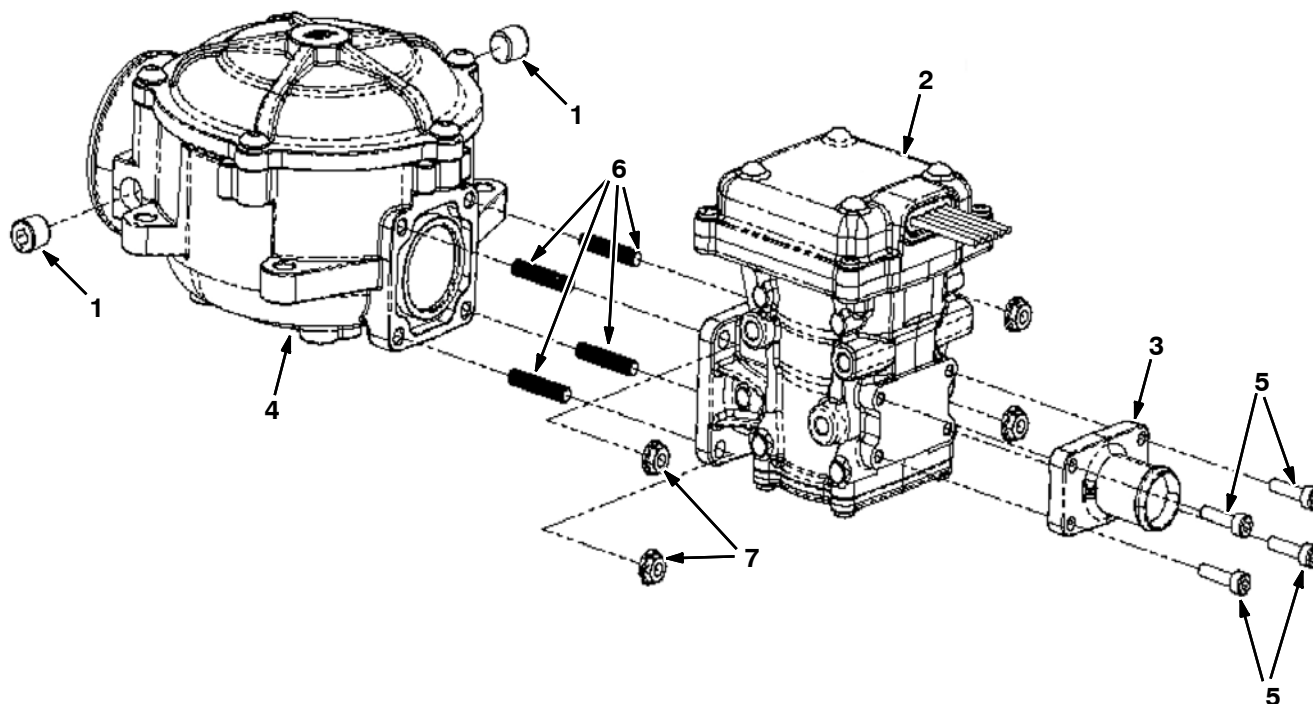
Ref.	Part No.	Description	Qty.
1	9010266	Actuator [Mit , Bosch]	1
2	1037311	Seal, Org, Lpg, Mixer	1
3	9006619	Adapter	1
4	9010267	Spacer, Ring, Throttle [Mit 40mm]	1
5	9010268	Gasket, Throttle [Mit 40mm]	1
6	9010269	Bolt, M6- 1.0 X 25 Soc Hd [Mit]	4
7	9010270	Washer, Lock, M6 [Mit]	4
8	9010271	Bolt, M6- 1.0 X 85 Soc Hd [Mit]	4

Fig. 23 - Vaporizer Group, LPG Engine



Ref.	Part No.	Description	Qty.	
	1	9010272	Hose Assy, Upper, Tap [Mit]	1
	2	9008805	Isolator	3
	3	384979	Clamp, Hose, Spring, 0.62d	6
	4	9008804	Plate, Mtg [Epr]	1
	5	9010273	Fitting, 1/2 X 5/8 Hose, Plastic [Mit]	2
	6	9010274	Clamp, Tension [Mit #29]	2
▽	7	9008193	Regulator	1
▲		9010626	Repair Kit, Vaporizer	1
	8	9010275	Bracket, Vaporizer [Mit 20/24m Tilt]	1
	9	9010276	Hose, Fuel, Molded [Mit 20/24m]	1
	10	9010277	Hose, Coolant, Molded [Mit 20/24m]	1
	11	9010278	Hose, Coolant, Molded [Mit 20/24m]	1
	12	9010279	Hose, Coolant, Molded [Mit 20/24m]	1
	13	9010262	Bolt, M6- 1.0 X 10 FI Hd [Mit]	3
	14	9010280	Bolt, M8- 1.25 X 16 FI Hd [Mit]	2
	15	9010264	Nut, M6- 1.0 Flange [Mit]	1
▽	16	9006620	Lock- Off, 12v, Lpg [Mit]	1
▲	17	9007380	Filter Kit, Fuelock, Lpg	1
	18	9010317	Fitting, 1/4mpt X 1/4mpt, 90deg [Mit]	1

Fig. 24 - Electronic Pressure Regulator (EPR) Group, LPG Engine



Ref.	Part No.	Description	Qty.
1	9010314	Plug, 1/8npt, Brs [Mit]	2
2	9008806	Regulator, Press, Electronic [Epr]	1
3	9008807	Fitting, Barb, 3/4" [Epr]	1
▽ 4	9006618	Mixer , Lpg	1
▲	9010634	Repair Kit, Mixer	1
5	9008808	Screw, Soc, M4 X 0.70 X 16	4
6	9007424	Stud, M05- 0.8	4
7	9007423	Nut, Flng, M05- 0.8	4

# SECTION 7

CONTENTS	PAGE
PART NUMBER TO PAGE NUMBER CROSS REFERENCE LIST .....	7-2
PART DESCRIPTION TO PAGE NUMBER CROSS REFERENCE LIST .....	7-16

# CROSS REFERENCE

## PART NUMBER TO PAGE NUMBER CROSS REFERENCE LIST

Part Number	Page Number	Part Number	Page Number	Part Number	Page Number
C460919	2-208	06955	2-79, 2-121, 2-127	08714	2-85, 2-87, 2-93,
IB3614	4-22	06957	2-103		2-103, 2-107
00500-15	4-10, 4-11	06960	2-17	08716	2-41, 2-63, 2-93,
00927	2-95, 2-97	06961	2-39, 2-41, 2-43		2-111, 2-115, 2-123,
00954	2-129	06962	2-45, 2-65		2-125
00960	2-39, 2-61	06963	2-89	09005	2-95, 2-97
00966	4-22	06965	2-85, 3-63	09007	2-111, 2-115
01316	3-3, 3-51	06968	2-49, 2-51	09010	2-47, 2-83, 2-87, 2-93,
01493	2-9	06969	2-77, 2-99		2-95, 2-97, 2-101,
01681	2-17	06972	2-23, 2-49, 2-51, 2-99		2-125, 2-131, 3-7, 3-11,
01683	2-83, 3-3, 3-19, 3-47,	06988	2-19		3-15, 3-55
	3-51, 3-53, 3-63	07255	2-25, 2-27	09011	2-101, 2-103, 2-131
01684	2-5, 2-43, 2-45, 2-89,	07259	2-85, 2-93, 2-99,	09023	2-103, 2-131
	2-93, 2-101, 2-123,		2-107	09028	2-111, 2-115
	2-125, 3-19, 3-27,	07299	2-49, 2-51	09037	2-29
	3-47, 3-61	07449	2-107	09081	2-109, 2-113
01685	2-41, 2-47, 2-63, 2-89,	07515	3-55	09164	2-7
	2-93, 2-101, 2-103,	07782	2-19	09198	2-83
	2-105, 2-107, 2-111,	07786	2-111, 2-115	09200	2-15, 2-89, 2-123,
	2-115, 2-121, 2-127,	07788	2-111, 2-115, 2-131		3-19, 3-61
	2-131, 3-7, 3-11, 3-55	07789	2-85	09206	2-85, 3-27
01686	2-7, 2-103, 3-13, 3-55	07790	2-61, 2-65	09252	2-83, 2-85, 3-27
01714	2-81	07791	2-9, 2-31, 2-33, 2-109,	09291	2-89, 2-93
01754	2-89		2-113, 2-151	09738	3-13, 3-63
01760	2-15	07797	2-145	09739	2-123, 3-13, 3-37,
01762	2-95, 2-97, 3-7, 3-9	07805	3-27		3-39, 3-41, 3-42, 3-43,
02430	4-23	08085	2-15		3-61
02706	4-7	08165	2-45, 2-63	09740	2-9, 2-71, 2-89, 2-95,
02850	2-15, 2-43, 2-85, 3-65	08166	2-41, 2-63		2-97, 2-99, 2-101,
02931	2-107	08170	2-79		2-111, 2-115, 2-117,
02938	2-91, 4-27	08171	2-91		2-121, 2-127, 2-131,
02942	2-85	08175	2-95, 2-97		2-155, 3-5, 3-27, 3-29,
03026	2-35, 2-37, 2-57, 2-59	08179	2-79, 2-93, 2-99,		3-37, 3-39, 3-41, 3-51
03192	3-45		2-103, 3-7, 3-11	09741	2-99, 2-103
03495	2-105	08180	2-75	09744	2-89, 3-27, 3-61
03922	2-129	08182	2-81, 2-111, 2-115	09832	2-43, 2-45, 2-65
04375	2-61	08202	2-77	1002898	3-19
04414	2-9, 2-23, 2-49, 2-51,	08236	2-99	1002899	3-19
	2-103, 2-105	08708	2-9, 2-15, 2-17, 2-19,	1005219	3-29
04706	2-17		2-35, 2-37, 2-43, 2-45,	1005302	3-19, 3-29
04733-12	2-99		2-57, 2-59, 2-65, 2-69,	1005435	3-19, 4-27
06532	2-25, 2-27, 2-29		2-79, 3-47, 3-57, 3-59,	1006400	3-3, 3-5, 3-19
06548	2-79		3-65	1006410	3-3
06549	2-15, 2-73, 3-27, 3-47,	08709	2-39, 2-43, 2-45, 2-47,	1006415	3-19, 3-29
	3-51		2-57, 2-59, 2-61, 2-65,	1006416	3-19
06922	2-89		2-67, 2-69, 2-71, 2-73,	1007482	2-47, 2-67
06927	2-43		2-79, 2-83, 2-111,	1008640	2-39
06928	2-15, 2-91		2-115, 2-151, 3-15,	1008916	2-19
06933	2-15		3-65	1010614	3-33
06939	3-51	08711	2-23, 2-49, 2-51, 2-77	1010668	3-19, 3-23, 3-33
06942	2-9, 2-19, 2-25, 2-27,	08712	2-13, 2-93, 2-103,	1011107	2-69
	2-29, 2-31, 2-43, 2-45,		2-123, 2-125, 3-47	1011216	2-41, 2-63
	2-71, 2-79, 2-85	08713	2-41, 2-47, 2-63, 2-83,	1011403	3-29
06943	2-23, 2-63		2-87, 2-93, 2-95, 2-97,	1011412	3-19, 3-21, 3-23, 3-29,
06944	2-15		2-99, 2-101, 2-103,		3-33, 3-51
06946	2-25, 2-27, 2-29		2-105, 2-107, 2-109,	1011780	2-35, 2-37
06948	3-57, 3-59		2-113, 2-121, 2-125,	1011837	3-31
06949	2-69		2-127, 2-131, 3-7, 3-15	1011885	3-5



## CROSS REFERENCE

Part Number	Page Number	Part Number	Page Number	Part Number	Page Number
1011895	2-69	1018240	2-85	1022135	3-7
1011899	2-35, 2-37	1018253	2-93	1022137	2-121, 2-127
1012248	2-69	1018266	2-85	1022140	2-83
1013031	2-41, 2-63	1018272	2-87	1022188	3-7
1013086	2-69	1018289	2-153	1022229	3-5
1013117	2-41, 2-63	1018293	2-91	1022243	2-79
10137	2-73	1018495	3-51	1022260	3-7
1014563	2-39, 2-43, 2-45, 2-65, 2-85, 2-89, 2-93, 2-107, 2-129, 2-133, 3-45	1018499	3-51	1022276	3-45
1014705	2-99	1019031	2-111	1022302	3-7
1014747	2-47	1019225	2-7	1022318	3-13
1014843	2-67	1019228	2-15	1022345	2-81
1014929	3-19	1019250	3-51	1022364	2-25
1014930	3-5	1019251	2-7	1022370	2-125
1014971	4-27	1019265	2-47	1022372	2-103
1014974	3-33, 4-27	1019285	3-55	1022377	2-129
1015026	3-33	1019295	1-1, 2-109, 2-113	1022442	2-103
1015032	2-123, 3-13, 3-21, 3-31	1019424	2-121, 2-127	1022699	2-9
1015033	2-123, 3-5	1019445	3-37, 3-39, 3-41	1022736	2-79
1015041	2-47	1019636	3-5	1022779	2-83
1015045	2-123, 3-3, 3-13, 3-21, 3-31	1019647	3-42, 3-43	1022787	2-83
1015048	3-5	1019939	2-69	1022798	2-83
1015067	3-23	1019950	2-203	1022825	2-111, 2-115
1015205	2-65	1019968	2-65	1022846	2-109, 2-113
1015486	3-21, 3-31, 3-33, 3-51	1019971	3-37, 3-39, 3-41	1022978	2-115
1015547	2-25, 2-27, 2-33	1020168	2-9, 3-27	1023288	2-23
1015815	2-55	1020186	2-21	1023306	2-111
1015897	2-27	1020209	2-117	1023307	2-115
1015930	2-25, 2-31	1020234	3-65	1023314	2-115
1016354	4-27	1020320	2-129	1023464	2-11
1016560	2-27, 2-33	1020341	2-15, 2-21, 2-118, 2-125, 2-129, 3-19	1023476	2-107
1016837	3-3	1020434	2-208	1023482	2-69
1017022	3-19	1020526	3-61	1023488	2-139
1017101	2-118	1020548	2-111	1023499	2-15
1017141	2-208	1020904	2-9	1023502	2-121, 2-127
1017218	2-9, 2-15, 2-19, 2-21, 2-61, 2-87, 2-93, 2-118, 2-121, 2-127, 2-131, 2-155, 3-5, 3-27, 3-29, 3-37, 3-39, 3-41, 3-51	1020949	2-35, 2-37, 2-57, 2-59	1023545	2-153
1017248	3-39, 3-42	1021019	2-95, 2-97	1023569	2-11
1017250	3-41, 3-43	1021047	2-91	1023606	2-141, 2-143
1017368	2-5	1021090	2-125	1023608	2-139
1017386	3-29	1021210	3-5, 4-3	1023609	2-139
1017413	3-29	1021265	2-17	1023754	2-129, 2-131
1017415	3-29	1021290	2-73	1023769	2-145
1017903	2-75	1021404	2-107	1023779	2-103
1018098	3-19	1021439	3-11	1023853	2-47
1018155	4-27	1021473	3-11	1023879	3-45
1018207	2-89	1021497	2-107	1023926	2-17
1018208	2-91	1021511	2-105	1024141	2-199
1018209	2-133	1021546	2-107	1024237	3-19
1018216	2-133	1021564	3-11	1024249	2-75
1018226	2-85	1021579	1-1, 2-153	1024251	2-149, 4-7
1018227	2-85	1021609	2-103	1024260	2-17, 4-13
1018239	2-87	1021617	3-11	1024274	2-73
		1021794	3-7	1024287	2-13
		1021834	2-9	1024425	2-15
		1021881	3-51	1024464	2-15
		1021920	2-125	1024478	2-17
		1022003	2-101	1024535	2-121, 2-127
		1022105	2-15	1024558	2-121, 2-127
		1022106	3-13	1024576	2-111, 2-115
		1022111	3-7	1024584	2-109, 2-113
				1024586	1-1, 2-109, 2-113

# CROSS REFERENCE

Part Number	Page Number	Part Number	Page Number	Part Number	Page Number
1024599	2-121, 2-127	1027926	3-11	1031609	2-35
1024641	2-103	1027976	3-51	1031610	2-125
1024648	2-7, 2-103	1027978	3-51	1031625	2-43
1024651	2-109, 2-113	1028136	2-41	1031632	2-151
1024695	2-17	1028145	2-141, 2-143	1031665	2-9, 2-13, 2-15, 2-17, 2-21
1024703	2-103	1028173	2-125	1031699	2-125, 4-3
1024764	2-145	1028211	2-125	1031796	4-24
1024853	2-129	1028328	2-125	1031797	4-24
1024934	2-71	1028343	2-31	1031798	4-24
1024977	3-63	1028522	2-125	1031799	4-24
1025005	1-2, 3-7	1028558	2-41, 2-63, 6-25	1031800	4-24
1025100	2-99	1028559	2-41	1031801	4-24
1025101	2-208	1028635	2-111, 2-115	1031802	4-24
1025132	2-153	1028690	2-121, 2-127	1031803	4-24
1025133	2-153	1028691	2-121, 2-127	1031823	1-2, 2-109, 2-113
1025140	2-81	1028697	3-5	1031826	2-7
1025151	2-109, 2-113	1028701	2-121, 2-127	1031827	2-7
1025229	2-69	1028753	2-63	1032174	2-7
1025480	2-121, 2-127	1028769	2-13	1032323	2-35, 2-37
1025487	2-79	1028772	2-13	1032399	2-83
1025544	2-145	1028823	2-151	1032418	2-208
1025547	2-141, 2-143	1028924	2-69	1032450	2-208
1025601	2-107	1028929	2-41, 2-63	1032812	2-69
1025619	2-125	1028972	2-113	1032830	3-45
1025620	2-125	1028979	2-113	1032831	3-45
1025680	2-103	1028994	2-41, 2-63	1032896	3-61
1025736	2-15	1029055	3-51	1033230	2-15
1025756	2-133	1029057	3-27, 3-51	1033246	2-3
1025841	2-133	1029082	2-25, 2-27, 2-29	1033248	2-99
1025872	2-129	1029128	2-109	1033258	2-99
1025887	2-129	1029132	2-109	1033265	2-101
1025888	2-129	1029153	3-51	1033267	2-101
1025904	2-85	1029155	3-51	1033269	1-1, 2-101
1025990	3-17	1029156	3-51	1033290	2-151
1026007	2-103	1029293	2-69	1033372	2-3
1026014	2-125	1029295	2-69	1033374	2-3
1026051	2-121, 2-127	1029362	2-13	1033375	2-3
1026080	2-95, 2-97	1029379	3-7, 3-9, 4-11	1033538	2-101
1026119	3-15	1029399	3-51	1033548	1-1, 2-101
1026352	2-95, 2-97	1029646	2-85	1033549	1-1, 2-101
1026576	2-73	1029748	2-117	1033550	2-101
1026645	2-141, 2-143	1029790	3-51	1033573	2-101
1026727	2-121	1029964	2-95, 2-97	1033624	2-201
1026743	3-51, 4-24	1030017	2-9	1033644	2-39
1026825	2-15	1030404	2-139	1033676	2-35, 2-37
1027007	3-51	1030441	4-30	1033746	2-69
1027039	2-127	1030444	4-30	1033791	3-19
1027218	2-9	1030617	2-117	1033792	3-3
1027233	2-83	1030709	2-147	1033812	2-79
1027237	3-51	1031011	1-2, 2-109, 2-113	1033897	2-69
1027267	2-9	1031017	2-208	1033901	2-69
1027290	1-1, 2-117, 3-55	1031206	2-15	1033912	2-21
1027313	2-83	1031309	2-127	1033927	2-117
1027560	3-63	1031312	2-25, 2-27, 2-29	1033928	2-125
1027688	2-5	1031439	2-23	1033957	3-19
1027716	1-2, 3-7	1031553	2-37	1033975	2-9
1027798	3-39, 3-41, 3-42, 3-43	1031557	2-19	1034126	3-19
1027800	3-39, 3-41, 3-42, 3-43	1031566	2-61, 3-65	1034227	2-85
1027810	2-99	1031572	2-125, 3-5	1034243	2-95
1027916	2-7	1031575	2-91		

## CROSS REFERENCE

Part Number	Page Number	Part Number	Page Number	Part Number	Page Number
1034255	2-117	1036904	3-17	1039037	3-55
1034270	2-75	1036907	3-17	1039042	3-53
1034328	2-101	1036939	2-145	1039044	3-53
1034409	2-79	1036945	2-141, 2-143	1039046	3-55
1034436	2-125	1036946	3-17	1039049	2-125
1034444	2-125	1036955	2-147	1039056	3-53
1034448	2-149, 4-9	1036956	2-147	1039072	2-125
1034454	2-79	1036959	2-151	1039163	2-87
1034676	2-69	1036967	2-69	1039215	2-87
1034686	2-93	1037011	3-15	1039348	2-111, 2-115, 3-55
1034694	2-93	1037032	4-27	1039356	3-19
1034700	2-93	1037072	3-59	1039357	3-19
1034701	2-93	1037085	2-125	1039620	2-101
1034762	2-9	1037235	2-89	1039622	2-101
1034764	2-11	1037262	3-19	1039623	2-101
1034765	2-11	1037311	6-28	1039705	2-15
1034766	2-11	1037336	2-155	1039753	3-59
1034767	2-15	1037340	2-21	1039757	2-117
1034768	2-11	1037346	2-7, 2-9, 2-21, 2-45, 2-47, 2-65, 2-71, 2-73, 2-79, 2-91, 2-117, 2-129, 2-133, 2-151, 3-55, 3-65	1040187	2-21
1034769	2-11	1037354	2-69, 2-71, 2-151, 2-153, 3-59, 3-65	1040216	2-141, 2-143, 3-57
1034806	2-75	1037355	2-45, 2-65, 3-65	1040222	2-21
1034812	2-107	1037495	2-117	1040318	2-151, 2-153
1034844	2-19	1037634	3-55	1040339	2-155
1034862	2-105	1037671	2-89	1040405	2-25
1034869	2-125	1037717	2-19	1040406	2-29
1034878	2-153	1037805	3-15, 4-19	1040465	2-117
1035039	2-125	1037809	3-25	1040467	2-13, 2-17, 2-45, 2-65, 3-27, 3-47
1035044	2-125	1037825	3-23, 3-33	1040512	3-57
1035052	1-2, 2-105	1037827	2-85	1040628	2-145
1035067	1-2, 2-105	1037843	2-93	1040629	2-145
1035143	2-105	1037933	2-79	1040630	3-57, 3-59
1035145	2-105	1037947	2-89	1040664	2-141
1035214	2-47	1037971	2-19	1040709	3-55
1035260	2-133	1037993	2-133	1040763	2-145
1035530	2-39	1038115	2-93, 3-11	1040764	2-145
1035677	2-71	1038116	2-123	1040800	3-61
1035703	2-133	1038121	2-93	1040818	2-85
1035727	2-107	1038123	2-93	1040820	2-85
1035780	2-35, 2-37	1038126	2-93	1040841	2-11
1035794	3-19	1038134	2-93	1040876	2-155
1035796	2-69	1038137	2-99, 2-103, 2-111, 2-115, 3-11	1040898	3-53
1035976	2-43	1038159	4-27	1040899	3-53
1035997	2-9	1038203	2-23	1041006	2-89
1036220	2-15	1038258	2-95, 2-97	1041151	2-31, 2-33
1036227	2-21	1038430	2-3	1041152	2-31, 2-33
1036240	2-91	1038566	2-155, 4-15	1041291	2-43
1036249	2-21	1038569	2-139	1041351	3-55
1036271	2-85	1038571	3-57, 3-59	1041389	3-17
1036345	2-15, 2-21	1038680	1-2, 2-105	1041391	2-145, 3-55
1036419	2-87	1038681	1-2, 2-105	1041477	2-117
1036611	2-89	1038855	3-55, 4-25	1041822	2-13
1036801	3-19	1038927	2-125	1041920	2-89
1036817	2-141	1038941	2-125	1041935	3-53
1036832	2-15	1039019	3-5	1041952	3-55
1036892	2-35, 2-37, 2-43, 2-45, 2-57, 2-59, 2-65, 3-65			1041953	2-121, 2-127
1036899	2-147			1042003	2-121
1036901	3-17			1042010	2-127
1036902	3-17, 3-57, 3-59			1042028	2-23
1036903	3-17			1042051	3-53

# CROSS REFERENCE

Part Number	Page Number	Part Number	Page Number	Part Number	Page Number
1042096	2-151	1047169	2-9	1058753	3-65
1042126	2-151	1047188	2-9	1058777	3-65
1042191	3-53, 3-55	1047191	2-21	1058935	3-29
1042499	2-5	1047192	2-21	1058963	3-27
1042500	2-5	1047238	1-2, 3-9	1058988	2-198
1042504	2-5	1047295	2-9, 2-21	1058996	2-17
1042579	3-55	1048166	2-65, 3-65	1059091	1-2, 3-9
1042640	3-67	1048295AM	1-1, 2-89	1059092	1-2, 3-9
1042686	2-99	1048955	2-15	1059100	2-131
1042710	4-30	1049242	2-89	1059234	4-30
1042772	2-27, 2-33, 3-53	1049254	3-19, 3-29	1059343	2-75
1042859	3-55	1049259	3-19	1059344	2-77
1042968	3-9	1049355	2-45	1059372	3-29
1043166	2-151	1049887	2-45	1059391	3-29
1043187	2-23	1050003	2-208	1059542	2-89
1043214	2-121, 2-127	1050295	3-45	1059544	2-77
1043322	2-47	1050436	2-141, 2-143	1059545	2-77
1043459	2-155	1051052	2-15	1059641	2-3
1043481	2-25, 2-31	1051534	3-65	1059677	3-27
1043660	2-41	1052017	3-29	1059878	4-30
1043897	2-43, 2-45	1052124	2-99	1060130	2-7, 3-13
1043940	2-43	1052336	3-29, 4-27	1060185	3-27
1044323	2-87	1052342	2-99	1060273	3-27
1044393	3-27	1052726	3-27	1060290	3-29
1044428	3-53, 3-55	1052885	2-91	1060291	3-27
1044429	3-55	1053078	3-27	1060292	3-27
1044920	2-43, 2-45	1053320	2-89	1060386	3-29
1044993	2-93	1053464	4-27	1060517	4-27
1045034	3-55	1053838	2-7, 2-91, 3-13	1060521	2-75
1045045	3-55	1054382	2-47, 2-67	1060596	3-29
1045272	3-15	1054428	2-65, 3-65	1060624	3-27
1045415	2-43, 2-45	1054558	2-37	1060693	3-29
1045419	2-43, 2-45	1054575	2-95, 2-97	1060695	4-27
1045432	2-43	1054610	2-97	1060719	3-27
1045433	2-43, 2-45	1054682	2-95	1060845	3-29
1045443	2-43	1054776	4-27	1060871	3-36
1045444	3-63	1054857	2-95, 2-97	1060880	3-36
1045447	2-43, 2-45	1055106	2-23	1060881	3-36
1045529	2-91	1055153	2-97	1060942	2-7
1045530	2-43, 2-45	1055170	2-29	1061045	3-33
1045599	2-43	1055377	2-39, 2-61, 3-65	1061973	2-75
1045759	2-147	1055381	2-39	1062033	2-131
1045764	2-43, 2-65	1055425	2-39	1062102	2-77
1045940	2-45, 2-65	1055552	2-53	1062116	2-27, 2-33, 3-13
1046022	2-23	1056191	3-63	1062403	3-29
1046039	2-45	1056233	2-29	1062566	2-7, 2-91
1046090	2-19	1056241	2-41	1062804	3-27
1046173	3-27	1056298	2-89	1062813	2-208
1046237	2-39	1056300	2-33	10632-12	3-47
1046245	2-19	1056355	2-35, 2-37	10632-13	2-91
1046427	2-89	1056420	2-27	10632-17	3-42, 3-43
1046495	2-43, 2-45	1056566	2-23	10632-4	2-91, 3-27
1046798	2-125	1057029	5-11	10632-8	2-15
1046962	2-45, 2-65	1057504	2-45	1063456	2-205
1046976	3-9	1057637	4-27	1063457	2-205
1046980	1-2, 3-9	1057643	2-95, 2-97	1064183	3-27
1046995	3-9	1057707	1-2	1064191	3-27
1047002	3-9	1057708	1-2	1064370	2-203
1047060	3-9	1057710	1-2	1064371	2-201
1047132	2-15	1057711	1-2	1064440	2-208

## CROSS REFERENCE

Part Number	Page Number	Part Number	Page Number	Part Number	Page Number
1064443	3-65	1071398	6-25	13907	4-7
1064663	2-208	1071404	2-57	140916	3-47
1065342	2-208	1071418	2-63	14242	2-77
1065343	2-208	1071440	2-53, 2-55	14432	2-35, 2-37, 2-57, 2-59
1066893	2-15	1071481	2-73	14838	2-5
1067700	2-123	1071482	2-73	14877	3-3, 3-5, 3-19, 3-29
1068611	2-131	1071502	2-53	150516	2-25, 2-31
1068613	2-131	1071653	2-205, 6-25	150538	3-19
1068644	2-131	1071654	2-205, 6-25	150540	3-19, 4-27
1068811	2-95, 2-97	1071727	2-61	150709	2-71, 3-19
1068812	3-9	1071785	2-65	150713	3-19
1069019	1-2	1071852	3-59	15331	2-19
1069020	1-2	1071868	2-9	15539	2-5
1069241	3-45	1071895	2-198	15648	2-121, 2-127
1069253	3-45	1071947	3-36	15675	2-95, 2-97, 2-121, 2-127, 3-55
1069385	2-107	1072408	2-53, 2-55	15678	2-43, 3-19
1069562	2-99	1072421	2-61	16213	2-83
1069580	3-47	1072456	2-15, 4-29	16411	1-2
1069662	3-47	1072505	3-65	16412	1-2
1069755	3-47	1072559	2-53, 2-55	16431	2-141, 2-143
1069761	3-47	1072669	2-49, 2-51	16695	4-10, 4-11
1070324	3-47	1072815	2-15	16735	2-43, 2-45, 2-61
1070348	2-51	1072878	2-125	16931	2-9, 2-15, 2-19, 2-21, 2-39, 2-43, 2-45, 2-47, 2-61, 2-67, 2-69, 2-75
1070402	3-47	1072882	3-5	16968	2-13
1070426	2-61	1072883	3-5	17284	2-121, 2-127
1070431	2-61	1072885	2-125	17414	2-71
1070434	2-65	1072995	2-155, 4-17	17461	2-93, 2-99, 2-111, 2-115, 3-11
1070619	2-61	1072997	3-15, 4-21	17980	2-17, 2-151
1070732	2-67	1073409	3-9	19064	2-15, 2-43, 2-89, 3-49
1070751	2-49, 2-51	1073411	3-9	19065	3-27
1070756	2-49, 2-51	1073412	3-9	19066	2-15, 2-39, 2-73, 2-85, 3-27, 3-37, 3-39, 3-41, 3-42, 3-43, 3-51
1070764	2-61	1073413	1-2, 3-9	19191	3-7, 3-9
1070787	2-59	1073414	1-2, 3-9	19309	2-117
1070788	2-57, 2-59	1073415	1-2, 3-9	19312	2-25, 2-27, 2-29, 2-53, 2-55
1070798	2-83	1073416	1-2, 3-9	19313	2-39, 3-45
1070819	2-83	1073487	2-75	19315	2-23, 2-25, 2-27, 2-29, 2-53, 2-55
1070822	2-57, 2-59	1073529	2-61	19317	2-25, 2-27, 2-29
1070833	2-57, 2-59	1074414	2-131	19320	2-117
1070860	2-65	1074415	2-131	19583	2-75
1070890	2-61	1074807	2-95, 2-97	19760	2-71
1070955	2-65	1075003	2-13	20170	2-79
1071033	3-65	10832	2-23	20394	3-51, 3-53
1071041	3-65	10917	4-24	20634	2-89
1071047	3-65	11399	3-5	20778	2-73
1071061	2-75	11442-1	2-31, 2-33	20833	1-1, 2-107
1071099	2-67	11442-23	2-71	20944	3-5
1071107	2-61	11842	2-83	20951	3-5, 4-27
1071108	2-61	11984	2-35, 2-37, 2-57, 2-59	20952	3-5
1071110	2-61	1210807	2-7	21195	2-39
1071113	2-63	1220185	2-5	21196	3-63
1071144	2-61	1220235	2-5	21197	2-83
1071145	2-61	1220236	2-5	21198	2-149
1071155	2-49	1221543	2-5		
1071173	2-151	12295	2-95, 2-97		
1071240	2-133	12317	2-7, 2-93, 2-103, 3-13		
1071253	2-131	12323	2-91, 3-27		
1071280	3-29	13048	2-33		
1071376	2-63	13534	2-95, 2-97		
1071388	2-69	13698	2-151		
1071397	6-25	13904	4-15, 4-17, 4-19, 4-21		

# CROSS REFERENCE

Part Number	Page Number	Part Number	Page Number	Part Number	Page Number
21601	2-105, 3-9	24928-1	2-71	32975	2-89
21602	2-105	24976	2-23	32981	2-69, 2-129, 2-133
21603	2-105, 3-9	25014	2-41, 2-63	32982	3-27
21606	2-105	25046	3-7, 3-9	32983	2-15, 2-39
21657	4-23	25122	1-1, 2-153	32987	2-75
21659	4-23	25312	3-66	32988	2-39
21851	2-15	25611	3-7, 3-9	33295	3-3
21933	4-13	25686	2-95, 2-97	33373	2-107
21934	4-13	25735	2-107, 2-109, 2-113	33401	2-101
21935	4-13	26496	2-71	33580	4-5
21936	4-9	27048	2-31, 2-71	33671	2-73
21937	4-9	27767	2-27, 2-33	33812	2-155
21938	4-9	28854	4-11	33932	2-21, 2-83, 2-109, 2-113, 3-3, 3-27
21939	4-9	29557	3-11	34178	4-5
21942	4-9	29558	3-11	34323	2-133
21946	4-9	29584	2-103	34351	2-141, 2-143
21955	4-11	30407	2-43, 2-45, 2-65	34359	3-15
21956	4-11	31241	2-133	34390	2-155
21958	4-11	31354	4-10, 4-11	34395	2-141, 2-143
222158	3-3	31375	4-10	34411	2-7, 2-91, 3-13
222159	2-151	31379	4-10	35493	4-22
222267	2-15, 2-21	31383	4-10	35707	2-71
222268	2-87, 2-93	31525	2-39	35710	2-71
222290	2-73	31543	3-23, 3-33	35904	2-151
222375	3-33	31613	1-1, 2-153	360801	2-111, 2-115, 2-125
222463	2-109, 2-113	32126	2-75	360824	2-89, 3-61
222496	2-41, 2-63	32183	2-91, 2-125, 3-5	360973	2-118
222505	2-41, 2-63, 2-107	32483	2-15, 2-17, 2-25, 2-27, 2-29, 2-41, 2-63, 2-69, 2-71, 2-85, 2-133, 3-27, 3-47, 3-57, 3-59, 3-65	361037	3-57
222516	2-121, 2-127	32485	2-23, 2-39, 2-41, 2-49, 2-51, 2-83, 2-107, 2-133, 2-149	361047	3-17
22290	2-17	32486	2-17, 2-23, 2-43, 2-49, 2-51, 2-77, 3-11, 3-63	361071	2-13
22297	2-47, 2-67	32490	2-9, 2-19, 2-23, 2-25, 2-27, 2-29, 2-31, 2-43, 2-45, 2-53, 2-55, 2-63, 2-65, 2-79, 2-81, 2-83	361073	2-13
22308-6	2-71	32491	2-9, 2-15, 2-17, 2-19, 2-35, 2-37, 2-39, 2-41, 2-43, 2-45, 2-47, 2-57, 2-59, 2-61, 2-65, 2-67, 2-69, 2-71, 2-75, 2-79, 2-95, 2-97, 2-99, 2-101, 2-121, 2-125, 2-127, 2-151, 3-11, 3-15, 3-45, 3-61, 3-65	361075	2-13
223080	2-15	32492	2-7, 2-15, 2-41, 2-43, 2-45, 2-63, 2-65, 2-71, 2-83, 3-7, 3-9, 3-45, 3-63	361339	2-7, 2-45, 2-81, 2-85, 2-101, 3-19, 3-65
223198	2-99, 3-27	32493	2-23, 2-49, 2-51	36159	2-53, 2-55
223470	2-99, 3-7	32509	4-27	363162	2-105
223599	2-13	32716	2-39, 2-71	36328	2-111, 2-115, 2-131
22615	3-9	32731	3-55	363301	2-105
22790	4-3	32746	2-5	363458	2-7
23146	2-7, 2-91, 3-13	32969	2-77	363976	2-9, 2-39
23156	2-71			364441	2-105, 3-15
23211	2-85			364587	2-85
23285	4-3			364749	2-15
23498	2-121, 2-127, 2-129, 2-133			364978	2-145
23524-1	2-103			365007	3-59
23788	2-79			365095	2-123, 3-3
24012	2-41			365164	2-123
24047	2-71			36643	2-71, 2-83, 2-129, 2-133
24105	3-3			36644	2-99
24196	3-23, 3-33, 3-37, 3-39, 3-41, 3-42, 3-43			36658	2-89
24199	3-47			36661	2-89
24265	2-21, 3-3			367313	2-93, 2-103
24299	2-5			367770	2-103
24339	2-75			368176	3-63
24358	2-125, 4-3			368391	2-15
24543	3-5			36845	3-11
24544	3-3, 3-19, 3-29			369359	3-7, 3-9, 3-63
24555	2-105, 2-107, 3-9			369704	2-73
24698	3-29				

## CROSS REFERENCE

Part Number	Page Number	Part Number	Page Number	Part Number	Page Number
369745	2-35, 2-37, 2-57, 2-59	371977	5-5	372041	5-11
369746	1-1, 2-35, 2-37, 2-57, 2-59	371978	5-5	372043	5-11
369747	2-35, 2-37, 2-57, 2-59	371979	5-5	372044	5-11
370100	2-105	371980	5-7	372046	5-11
371503	6-21	371981	5-7	372047	5-3
371509	6-17	371983	5-7	372048	5-3
371562	6-17	371984	5-7	372049	5-9
371770	2-31, 2-33	371986	5-7	372050	5-9
371854	2-35, 2-37	371987	5-7, 5-8	372051	5-9
371860	2-41	371988	5-7	372052	5-9
371861	2-41	371990	5-3, 5-7	372053	5-9
371865	2-39	371991	5-7	372055	5-12
371866	2-23	371992	5-8	372056	5-12
371868	2-23	371993	5-7	372057	5-12
371869	2-23	371994	5-7	372058	5-12
371870	2-23	371995	5-8	372059	5-12
371871	2-39	371996	2-23, 5-7	372060	5-12
371872	2-39	371997	5-7	372066	5-9
371877	2-23, 2-31, 2-33	371998	5-7	372235	2-205
371931	5-5	371999	5-3, 5-5	372236	2-205
371932	5-5	372000	5-7	372237	2-205
371933	5-5	372001	5-7	372440	1-1, 2-69
371934	5-5	372002	2-23, 5-7	372470	2-25, 2-27, 2-29, 2-53, 2-55
371935	5-5	372003	5-7	372492	6-25
371936	5-5	372004	5-7	372493	2-25, 2-27, 2-29, 6-25
371937	5-5	372005	5-7	372510	2-29
371940	5-8	372007	5-3	372528	2-31
371941	5-8	372008	5-3	372529	2-31, 2-33
371942	5-5	372009	5-11	372534	2-25, 2-29
371943	5-8	372010	5-11	372539	2-31, 2-33
371944	5-5	372011	5-11	372543	2-25, 2-27, 2-29
371945	5-5	372012	5-11	372544	2-25, 2-27
371946	5-5	372013	5-11	372545	2-25, 2-27
371947	5-7	372014	5-11	372547	2-25, 2-27, 2-29
371948	5-7	372015	5-11	372548	2-25, 2-27, 2-29
371949	5-7	372016	5-11	372549	2-25, 2-27, 2-29
371950	5-7	372017	5-11	372550	2-25, 2-27, 2-29
371951	5-7	372018	5-3	372556	2-23
371952	5-7	372019	5-3	372557	2-39
371954	5-3	372020	5-9, 6-16	372560	5-8
371955	5-3	372021	5-9	372567	5-7
371956	5-3	372022	5-3	372571	1-1
371957	5-3	372023	5-3	372572	5-7
371958	5-3	372024	5-3	372573	5-3
371959	5-8	372025	5-3	372574	5-3
371960	5-8	372026	5-3	372575	1-1, 5-12
371961	5-11	372027	5-3	372579	2-29
371964	5-5	372028	5-3	372603	1-1, 5-12
371965	5-5	372029	5-3	372615	1-1, 2-31
371966	5-5	372030	5-3	372616	5-11
371967	5-5	372031	5-3	372862	2-23
371968	5-5	372032	5-3	372882	5-3
371969	5-5	372033	5-3	372891	6-25
371970	5-5	372034	5-3	372953	2-23
371971	5-5	372035	5-3	373217	4-5
371972	1-1, 2-23, 5-8	372036	5-3	373226	4-5
371973	5-8	372037	5-3	373236	4-5
371975	5-8	372038	5-3	373260	4-5
371976	5-5	372039	5-3	373291	4-5
		372040	5-11		

# CROSS REFERENCE

Part Number	Page Number	Part Number	Page Number	Part Number	Page Number
373297	4-5	377236	3-17	386298	2-105, 3-9
373298	4-5	377334	3-55	386652	3-5
373299	4-5	377349	2-117, 3-55	386847	2-103
373317	4-7	377359	3-7	387237	2-105
373327	4-7	377537	1-2	387281	2-145
373346	4-7	377538	1-2	387433	2-105
373347	4-7	377540	1-2	387500	2-105
373348	4-7	37756	4-5	388153	2-17
373389	4-7	379609	2-75, 4-5	388552	5-11
373391	4-7	379791	2-93	38968	4-5
373393	4-7	379870	2-111, 2-115	390994	2-117
373394	4-7	381391	2-57, 2-59	39210	2-97, 2-155, 3-15
373395	4-7	381502	2-79	392171	2-13
373398	4-7	381858	3-57	392609	2-129
373402	4-7	381910	2-79	392645	2-71
373413	4-7	382099	2-99	39277	2-35, 2-37, 2-43, 2-45, 2-57, 2-59, 2-61, 2-65, 2-121, 2-127, 2-131
373427	4-7	382224	2-79	39278	2-83
373429	4-7	382320	2-117, 2-125, 3-66	39279	2-79
373434	4-7	382516	2-13	39281	2-61, 2-107
373493	4-7	38255	4-5	39283	2-7, 2-9, 2-23, 2-45
373494	4-7	383165	2-13	39284	2-41, 2-63, 3-63
373633	4-15, 4-17, 4-19, 4-21	384418	2-21, 2-109, 2-113	39285	2-133
373637	4-15, 4-17	384419	2-21	39308	2-111, 2-115
373639	4-15, 4-17	384442	2-39, 2-41	39311	2-9, 2-39
373640	4-15, 4-17, 4-19, 4-21	384961	5-5	39312	2-89
373642	4-15, 4-17, 4-19, 4-21	384962	5-8	393135	2-109, 2-113, 3-61
373646	4-19, 4-21	384963	5-5	393209	2-39
373647	2-155, 4-15, 4-17, 4-19, 4-21	384964	5-5	393215	2-75
373648	4-15, 4-17, 4-19, 4-21	384966	5-7	393255	3-13
373656	4-15, 4-17, 4-19, 4-21	384968	5-7	39349	2-9, 2-15, 2-21, 2-39, 2-61, 2-63, 2-83, 2-111, 2-115, 2-121, 2-127
373657	4-15, 4-17, 4-19, 4-21	384970	2-31, 2-33	39350	2-75
373658	4-15, 4-17, 4-19, 4-21	384971	2-31, 2-33	393982	1-1, 2-49, 2-51
373660	4-15, 4-17	384972	2-25, 2-27, 2-29	394916	2-205
373661	4-19, 4-21	384973	2-31, 2-33	39527	2-95, 2-97, 4-10
373662	4-19, 4-21	384974	2-25, 2-27, 2-29	39534	2-129, 2-133
373663	4-15, 4-17, 4-19, 4-21	384975	2-31	395973	3-15
373664	4-15, 4-19	384977	2-31, 2-33	395974	2-155, 3-15
373665	4-15, 4-17	384978	2-31, 2-33	396209	3-59
373666	4-15, 4-17	384979	2-31, 2-33, 6-22, 6-29	396221	2-139
373667	4-15, 4-17	384980	2-29	396476	3-15
373668	4-15, 4-17	384983	2-31	39785	2-39
373670	4-15, 4-17, 4-19, 4-21	384984	2-31, 2-33	39810	2-23
373671	4-15, 4-17	384986	2-31, 2-33	39811	2-99
373672	4-15, 4-19	384990	2-205	398279	2-35, 2-37, 2-57, 2-59
373673	4-15, 4-19	384991	2-29	398500	3-51
373678	4-7	384992	2-25, 2-27	398501	2-13
373679	4-7	384995	2-25, 2-27, 2-29	398508	2-13
373680	4-7	384996	2-29	39924	2-91
373681	4-7	384997	2-205	40362	2-153
373683	4-19, 4-21	384998	2-205	40607	2-91
373684	4-15, 4-17	384999	2-205	40755	3-57, 3-59
373688	4-15, 4-17	385001	6-15	41130	2-129
374224	2-208	385011	6-22	41141	2-101
374560	2-75	385015	6-15, 6-16, 6-19, 6-21, 6-22	41142	2-39
374563	2-75	385029	2-23	41169	2-81, 2-83
375321	3-51	385644	3-21, 3-31, 3-33, 3-51		
375322	3-3	385685	2-117, 3-55		
37555	4-10, 4-11	386088	2-111, 2-115		
37616	4-5	386264	2-105		



## CROSS REFERENCE

Part Number	Page Number	Part Number	Page Number	Part Number	Page Number
41178	2-43, 2-45, 2-65, 2-101, 2-133	48813	4-22	56185	2-17
41185	2-111, 2-115	48985	2-99, 3-11	56186	2-201, 3-19, 3-27, 3-51, 3-53
41186	2-61, 2-83, 2-121, 2-127	48996	2-39	56690	2-17, 2-153, 3-15, 3-17
41187	2-41, 2-83, 2-85, 2-103, 2-111, 2-115	48998	2-61	56692	2-131
41305	2-85	49266	2-13, 2-45, 2-75, 2-97, 3-29, 3-42, 3-43, 3-53	56820	2-17, 2-155
41346	3-11	49697	2-109, 2-113	56821	3-7, 3-9
41359	3-27	49800	2-15, 2-43	56835	2-17
41361	2-23	49883	2-61	56992	2-13
41399	2-81	49933	2-129, 2-155	57189	2-129
41430	2-43, 2-45, 2-65, 2-71, 2-133, 3-45, 3-63	50178	3-13	57248	3-19
41445	2-111, 2-115	50335	2-23, 2-83	57297	2-71
41579	4-27	50544	2-123	57315	2-75
41619	2-99, 2-103, 2-111, 2-115	50646	2-91	57569	2-65
42011	2-39	50901	3-29	57702	3-63, 3-65
42120	2-99	50960	2-133	57804	2-73, 2-205
42120-1	2-85	51109	2-79	57946	2-145
42133A	3-3, 3-19, 3-29	51176	2-23, 2-49, 2-51	58311	2-79
42180	2-81	51305	2-47, 2-67	58366	2-47
42215	2-133	51338	2-75, 2-77	58494	2-15
42223	2-75	51339	2-75, 2-77	58589	2-71
42226	2-129, 2-153, 2-155, 3-15	51560-5	2-35, 2-37, 2-57, 2-59	58590	2-71
42227	3-57, 3-59	51824	2-99	58592	2-153
42467	2-83	51839	2-25, 2-27, 2-31, 2-33	58819	2-7, 2-9, 2-81
43555	2-105, 2-121, 2-127	52405	4-5	58842	2-75
43844	2-47, 2-67, 2-69, 3-3, 3-5, 3-19, 3-29	53076	2-149	58979	2-125
44868	2-95, 2-97, 2-133, 2-149, 3-15	53400-1	2-71	59009	2-79
44869	2-133, 2-149, 3-15	53400-4	2-71	59156	2-71, 3-11
44961	4-27	53466	2-7, 2-9, 2-73, 2-151, 3-55	59194	2-111
45142	3-55	53485	2-133, 4-22	59195	2-115
45622	4-5	53947	2-83	59378	4-22
45623	4-5	53953	2-83	59542	2-85
45628	4-10, 4-11	54017	2-139	59577	2-17, 2-155
46236	3-39, 3-41	54051	2-75	59633	3-11
46481	2-151	54052	2-75	59649	2-133
46482	2-153, 2-155	54087	2-75	59668	2-81
46559	2-83	54095	4-22	59735	2-133
46563	2-79	54205	2-83	59886	3-5
46785-1	2-103	54274	2-43, 2-45, 2-65, 2-129, 2-131, 2-133	59967	2-133
46800	3-7	54275A	2-129, 2-133	60090	2-151, 3-15
47504	3-15	54333	2-25, 2-31, 2-57, 2-59, 2-69, 2-73, 3-13, 3-19, 3-21, 3-23, 3-29, 3-31, 3-33, 3-51	60295	2-73
47512	2-149	54390	2-77	607775	4-27
47513	2-131, 2-149	54577	2-77	61490	4-10, 4-11
47522	2-75, 3-17	54607	2-79	61869	2-27
47585	2-17	54615	2-125	62471	2-151
47638	3-57, 3-59	54655	2-83	62595-15	2-69
47719	3-13	54861	2-129	630164	3-29
47752	2-151	55272	3-39, 3-41, 3-42, 3-43	63175-1	3-11
47801	2-75	55455	2-153	63233	3-11
48079	2-83	55586	2-95, 2-97, 2-155, 3-15	63234	2-83
48126	2-69	55685	3-15, 3-57, 3-59	63244-2	3-3
48697	3-55	55845	3-49	63430	3-49
48790	3-29	55926	4-7	63448	3-49
		56078	2-95, 2-97	63451	3-49
				63468	2-107
				63810	2-25, 2-27, 2-31, 2-33, 2-123, 3-3, 3-5, 3-13, 3-21, 3-23, 3-31, 3-33, 3-51, 3-55

# CROSS REFERENCE

Part Number	Page Number	Part Number	Page Number	Part Number	Page Number
63923	4-23	73260	3-3, 4-23	77097	2-85, 2-93, 2-103, 2-111, 2-115, 2-155, 3-11
63987-1	3-29	73281	2-75		
64425	2-107, 2-109, 2-111, 2-113, 2-115, 3-7	73342	4-3	77098	2-99, 2-131, 2-133, 3-11
64778	3-29, 3-51	73411	2-83		
65145-1	2-149	73433	3-3	77221	2-208
65180	2-107	73468	3-19, 3-29	77345	2-75
65215	2-153	73471	2-47, 2-67	78122	2-71
65230	4-11	73736	2-13	78398	3-3, 4-3
65241	4-10	74090	2-121, 2-127	78829	4-3
65441	2-81	74094	4-10, 4-11	78830	4-3
65580	3-49, 3-53	74095	4-10	78833	4-3
65581	3-29	74098	4-10, 4-15, 4-17	78836	4-3
65695	2-95, 2-97	74099	4-10	78838	4-3
66211	2-77	74100	4-10, 4-11	78839	4-3
66213	2-77	74122	4-5	78840	4-3
67004	3-49, 3-53	74123	4-5	78841	4-3
67555	2-99	74125	4-5	78842	4-3
67767	2-31, 2-71, 2-81	74165	4-5	78843	4-3
67811	2-149	74166	4-5	78875	4-23
68106	2-23	74167	4-5	78950	4-24
68866	2-81	74168	4-5	78951	4-24
68869	2-73	74180	4-7	78952	4-24
69173	2-155	74183	4-13	79273-1	3-19, 3-29
69234	2-59, 2-71, 2-151	74185	4-13	79273-2	2-123, 3-3
69582	2-79	74193	4-13	79380	2-129
69657	3-49	74196	4-13	79381	2-47, 2-67
69659	3-49	74222	4-13	79484	3-3
69785	2-117, 3-3	74225	4-7	79497	3-3
70096	4-7	74226	4-7	79506	2-121, 2-127
70100	4-7	74232	4-13	79729	4-5
70157	2-131	74233	2-129, 4-22	79828	4-5
70158	2-77	74237	4-7	80395	2-105, 2-121, 2-127
70161	2-77	74243	4-13	80409	2-107
70563	2-95, 2-97	74244	4-13	80950	2-107
70622	2-17	74245	4-13	81784	2-111, 2-115
70623	2-17	74250	4-10, 4-11	81952	2-107
70709	2-17	74352	2-19	82727	2-9
70717	2-17	74440	2-83	82739	2-91
71204	2-103	74454	2-133	82832	2-75
71340	2-75	75456-3	2-129	82839	3-13
71341	2-75	75456-4	2-129	83578	2-25, 2-31
71367	2-79	75968	2-17	83874	1-2, 2-105
71369	2-99	76099	2-101, 3-3, 3-19	83879	2-83
71556	2-141, 2-143	761490	2-7, 3-13	84170	2-83
71579	2-101	762282	2-27, 2-33	86508	3-3
71607	2-111, 2-115	762514	2-73	86636	2-125
71726	2-153	763042	2-87	86751	2-79
71727	2-155	763090	2-99	86759	3-7
71729	2-95, 2-97, 4-10	763115	3-33, 3-42, 3-43	86866	2-99
71741	2-141, 2-143, 3-57	763116	2-89, 3-23, 3-29	87536	2-13
71868	3-11	763147	3-47	87631	2-95, 2-97
71869	3-11	76315	2-131	87738	2-47, 2-67
71874	3-11	76570	2-61, 2-121, 2-127	87816	2-85, 2-111, 2-115
71941	2-19	76888	2-15	87866	1-1, 2-13
72897	2-85	76958	2-39	9000355	2-69
72926	2-75	769785	3-51	9000845	3-41, 3-43
72968	3-29, 3-49, 3-53	77003	4-15, 4-17	9000846	3-39, 3-42
72970	2-17	77005	4-15, 4-17, 4-19, 4-21	9000879	3-39, 3-41, 3-42, 3-43
73027	2-17			9000990	2-155

## CROSS REFERENCE

Part Number	Page Number	Part Number	Page Number	Part Number	Page Number
9001314	3-45	9004031	3-51	9006811	2-45
9001316	3-66	9004071	3-49	9006812	2-45
9001321	3-37	9004272	4-25	9006813	2-45
9001327	3-39	9004288	4-25	9006895	2-23
9001331	3-41	9004289	4-25	9006917	2-39
9001717	3-43	9004290	4-25	9007088	2-39
9001718	3-42	9004291	4-25	9007131	3-37
9002380	2-9	9004292	4-25	9007142	2-149
9002381	2-9	9004326	2-43	9007143	2-149
9002391	2-13	9004473	4-9	9007380	1-1, 2-33, 6-29
9002392	2-13	9004475	4-15, 4-17	9007381	1-1
9002398	2-153	9004492	2-9	9007382	1-1
9002409	2-9	9004496	2-105	9007423	2-29, 6-30
9002435	2-13	9004674	5-11	9007424	2-29, 6-30
9002553	1-1	9004675	5-11	9007513	2-7
9002554	1-1	9004676	3-67	9007552	2-33
9002555	1-1	9004677	3-67	9007553	2-33
9002613	1-1	9004678	3-67	9007882	3-27, 4-27
9002683	2-133	9004679	3-67	9007883	4-27
9002684	2-129	9004680	3-67	9007912	2-13
9002708	4-3	9004681	3-67	9007913	2-13
9002709	4-3	9004682	3-67	9008193	6-29
9003009	4-30	9004683	3-67	9008197	2-23, 5-7
9003313	2-125	9004684	3-67	9008248	2-75
9003345	5-3	9004685	3-67	9008395	2-23
9003390	2-25, 2-27	9004686	3-67	9008757	4-30
9003391	2-29	9004687	3-67	9008804	6-29
9003422	2-9	9004688	3-67	9008805	6-25, 6-29
9003423	2-9	9004689	3-67	9008806	6-30
9003425	2-9	9004690	3-67	9008807	6-30
9003426	2-9	9004691	3-67	9008808	6-30
9003428	2-9	9004692	3-67	9008848	4-30
9003429	2-9	9004693	3-67	9008868	3-19, 4-30
9003431	2-9	9004694	3-67	9010085	3-47
9003432	2-9	9004695	3-67	9010086	3-47
9003433	2-9	9004696	3-67	9010096	2-65
9003434	2-9	9004697	3-67	9010097	2-65
9003435	2-9	9004698	3-67	9010215	6-22
9003436	2-9	9004699	3-67	9010217	6-20
9003453	2-13	9004700	3-67	9010219	6-20
9003455	2-129	9004701	3-67	9010222	6-17
9003461	2-129	9004702	3-67	9010223	6-17
9003610	2-69	9004880	2-13	9010224	6-17
9003793	2-121	9004983	2-41	9010225	6-17
9003794	2-127	9004986	2-41	9010226	6-17
9003832	2-41	9004987	2-43	9010227	6-17
9003926	3-67	9004988	2-43	9010228	6-17
9003943	3-67	9004989	2-7	9010229	6-17, 6-21
9003944	3-67	9004990	2-7	9010230	6-17
9003945	3-67	9004991	2-7	9010231	6-17
9003946	3-67	9004992	2-7	9010232	6-18
9003947	3-67	9006257	3-67	9010233	6-18
9003987	2-7	9006334	2-7, 2-91, 3-13	9010234	6-18
9003988	2-7	9006384	2-97	9010235	6-18
9003989	2-7	9006398	2-95, 2-97	9010236	6-18
9003992	2-117	9006618	2-29, 6-30	9010237	6-18
9003994	2-117	9006619	2-27, 2-29, 6-28	9010238	6-18
9003995	2-117	9006620	2-33, 6-29	9010239	6-16, 6-18
9003996	2-117	9006634	2-23	9010240	6-18, 6-19
9004029	3-63	9006635	2-23	9010241	6-18

# CROSS REFERENCE

Part Number	Page Number	Part Number	Page Number	Part Number	Page Number
9010242	6-18	9010309	6-23	9010454	6-3
9010243	6-19	9010310	6-23	9010455	6-3
9010244	6-19	9010311	6-7	9010456	6-3
9010245	6-20	9010312	6-7	9010457	6-3
9010246	6-20	9010313	6-7	9010458	6-3
9010247	6-25	9010314	6-30	9010459	6-3
9010248	6-25	9010317	6-29	9010460	6-4
9010249	6-25	9010327	6-26	9010461	6-4
9010250	6-9	9010330	6-27	9010462	6-4
9010251	6-9	9010331	6-27	9010463	6-4
9010252	6-9	9010359	6-18	9010464	6-4
9010253	6-9, 6-21	9010360	6-18	9010465	6-4
9010254	6-9	9010366	6-25	9010466	6-4
9010255	6-25	9010367	6-25	9010467	6-5
9010256	6-25	9010371	6-21	9010468	6-5
9010257	6-25	9010372	6-21	9010469	6-5
9010258	6-25	9010373	6-21	9010470	6-5
9010260	6-25	9010374	6-21	9010471	6-5
9010261	6-25	9010375	6-21	9010473	6-5
9010262	6-16, 6-25, 6-29	9010376	6-21	9010480	6-5
9010263	6-25	9010377	6-21	9010481	6-5
9010264	6-25, 6-29	9010380	6-21	9010482	6-5
9010266	6-27, 6-28	9010382	6-15	9010483	6-5
9010267	6-28	9010383	6-15	9010484	6-5
9010268	6-27, 6-28	9010384	6-15	9010485	6-5
9010269	6-28	9010419	6-3	9010487	6-7
9010270	6-28	9010420	6-3	9010488	6-7
9010271	6-28	9010421	6-3	9010489	6-7
9010272	6-29	9010422	6-3	9010490	6-7
9010273	6-29	9010423	6-3	9010491	6-7, 6-9
9010274	6-29	9010424	6-3	9010492	6-7
9010275	6-29	9010425	6-3	9010493	6-7
9010276	6-29	9010426	6-3, 6-12	9010494	6-7
9010277	6-29	9010427	6-3	9010495	6-7
9010278	6-29	9010428	6-3	9010496	6-7
9010279	6-29	9010429	6-3	9010497	6-7
9010280	6-29	9010430	6-3	9010498	6-7
9010281	6-15	9010431	6-3, 6-5	9010502	6-7
9010282	6-15	9010432	6-3	9010503	6-7, 6-13
9010283	6-15	9010433	6-3	9010504	6-7
9010284	6-15	9010434	6-3	9010505	6-7
9010285	6-15	9010435	6-3	9010506	6-7
9010286	6-15	9010436	6-3	9010507	6-7
9010287	6-15	9010437	6-3	9010508	6-7
9010288	6-15	9010438	6-3	9010511	6-7
9010289	6-22, 6-23	9010439	6-3	9010512	6-7
9010290	6-22	9010440	6-3	9010513	6-10
9010291	6-22	9010441	6-3, 6-5	9010514	6-10
9010293	6-22	9010442	6-3	9010515	6-10
9010294	6-22	9010443	6-3	9010516	6-10
9010295	6-22	9010444	6-3	9010517	6-10
9010296	6-16	9010445	6-3	9010518	6-10
9010297	6-16	9010446	6-3	9010519	6-10
9010298	6-16	9010447	6-3	9010520	6-10
9010302	6-16	9010448	6-3	9010521	6-10
9010303	6-16	9010449	6-3	9010522	6-10
9010305	6-23	9010450	6-3	9010523	6-10
9010306	6-23, 6-26	9010451	6-3	9010524	6-10
9010307	6-23	9010452	6-3	9010525	6-10
9010308	6-23	9010453	6-3	9010526	6-10

## CROSS REFERENCE

Part Number	Page Number	Part Number	Page Number	Part Number	Page Number
9010527	6-10	9010593	6-12	9014666	2-5
9010528	6-10	9010594	6-12	9014867	3-61
9010529	6-10	9010595	6-12	99321	1-2
9010530	6-9	9010596	6-12		
9010531	6-9	9010597	6-12		
9010532	6-9	9010598	6-12		
9010533	6-9	9010599	6-12		
9010534	6-9	9010600	6-11, 6-12		
9010535	6-9	9010601	6-12		
9010536	6-9	9010602	6-13		
9010537	6-9	9010603	6-13		
9010538	6-9	9010604	6-13		
9010539	6-9	9010606	6-13, 6-15		
9010540	6-9	9010607	6-13		
9010541	6-9	9010609	6-13		
9010542	6-9	9010610	6-13		
9010543	6-9	9010612	6-13		
9010544	6-9	9010613	6-15		
9010545	6-9	9010615	6-15		
9010546	6-9	9010617	6-15		
9010547	6-9	9010618	6-15		
9010548	6-9	9010619	6-16		
9010549	6-9	9010622	1-1, 6-19		
9010550	6-9	9010623	6-17		
9010551	6-9	9010624	6-17		
9010552	6-9	9010625	6-17		
9010554	6-9	9010626	6-29		
9010555	6-9	9010627	6-21		
9010556	6-9	9010628	6-21		
9010557	6-9	9010629	6-21		
9010559	6-9	9010630	6-21		
9010560	6-9	9010631	6-21		
9010561	6-9	9010634	2-29, 6-30		
9010562	6-9	9010635	3-67		
9010563	6-9	9010904	2-67		
9010564	6-9	9010905	6-22		
9010565	6-9	9010910	6-22		
9010567	6-9	9010988	3-65		
9010568	6-9	9011343	4-17, 4-21		
9010569	6-9	9011345	4-17, 4-21		
9010570	6-11	9011346	4-17, 4-21		
9010571	6-11	9011347	4-17, 4-21		
9010572	6-11	9011428	3-67		
9010574	6-11	9012585	4-29		
9010575	6-11	9012587	4-29		
9010576	6-11	9012589	4-29		
9010577	6-11	9012590	4-29		
9010578	6-11	9012591	4-29		
9010579	6-11	9012592	4-29		
9010580	6-11	9012593	4-29		
9010581	6-12	9012594	4-29		
9010582	6-12	9012595	4-29		
9010583	6-12	9012597	2-41		
9010585	6-12	9012832	2-95, 2-97		
9010586	6-12	9013159	2-63		
9010587	6-12	9014160, 6-19			
9010589	6-12	9014202	2-49, 2-51		
9010590	6-12	9014260	4-25		
9010591	6-12	9014281	3-29		
9010592	6-12	9014662	2-5		

**PART DESCRIPTION TO PAGE NUMBER CROSS REFERENCE LIST**

**A**

Ace, Thrust, Motor, Hyd [En], 4-11  
 Actuator [Mit , Bosch], 6-27, 6-28  
 Actuator, Valve, By- Pass [En], 4-7  
 Adapter, 6-28  
 Adapter , 2-27, 2-29  
 Adapter, Filter, Oil, Remote [Mit], 6-21  
 Adapter, Intake, Throttle Body, 2-25, 2-29  
 Adapter, Rod- End, Side Brush, 3-11  
 Adapter, Valve, 400mm [Bosch], 2-29  
 Adjuster Assy, Lash, 6-9  
 Alarm Assy, Backup, 12/48Vdc, 3-37  
 Alarm Kit, Backup, Ci [M20/T20/M30], 3-37  
 Alarm, 9-48vdc, 95 Db(A) [Ec-H20], 3-27  
 Alarm, Warning [Sonalert, St628], 2-73  
 Alternator, 12vdc 075a [Multi Grv], 2-39  
 Alternator, 7si [Mit Df Sur- Belt], 6-20  
 Angle, Lh, 2-103  
 Angle, Mtg, 2-83  
 Angle, Mtg, Antenna, Telem, 3-47  
 Angle, Retainer, 2-87  
 Angle, Rh, 2-103  
 Angle, Sppt, Fan, 2-129, 2-131  
 Angle, Sppt, Tank, Rear, 2-117  
 Antenna, Telem, 110 In [Gprs], 3-47  
 Arm [Positioning], 2-83  
 Arm Assy, Rocker [A], 6-9  
 Arm Assy, Rocker [B], 6-9  
 Arm Assy, Rocker [C], 6-9  
 Arm Wldt, Alternator [Mit 2013], 2-61  
 Arm Wldt, Lift, Sqge, Lh, 2-115  
 Arm Wldt, Safety, Sppt, Seat, .38d 06.5d, 2-15  
 Arm Wldt, Safety, Sppt, Seat, .38d 10.1l, 2-125  
 Arm Wldt, Sqge, Lift, Rh, 2-111  
 Arm, Cntrl, Pintle, Centering, 2-83  
 Arm, Link, 3-11  
 Arm, Pinch, 2-121, 2-127  
 Arm, Pintle, 2-83  
 Arm, Rocker, Valve, 5-3  
 Arm, Sqge, Side, Lh, 2-115  
 Arm, Sqge, Side, Rh, 2-111  
 Armrest, 4-29  
 Armrest, Rh, 2-15

**B**

Bag, Power, 3-49, 3-53  
 Ball, Camshaft, 5-11  
 Bar Wldt, Retainer, Sqge, Rear, 2-105  
 Bar, Flat, Ss 0.06, 00.50 X 10.00l, 2sl, 2-13  
 Bar, Flat, Stil 0.19, 01.50 X 04.1l, 2-75  
 Bar, Isolator, Vacfan, 2-133  
 Bar, Mtg, Hppr, 2-87  
 Bar, Mtg, Hppr Cover, 2-89  
 Bar, Retainer, 3-7  
 Bar, Rnd, Plstc, 0.31d 17.0l, 2-117  
 Bar, Tensioner, Mtg [Mit 2.0/2.4], 6-17

Battery, Wet, 12vdc 0475cca, 2-73  
 Bearing Kit [C], 4-13  
 Bearing Kit, Cshft, 1.989- 1.995mm (Brown), 5-5  
 Bearing Kit, Cshft, 1.989- 1.995mm (Green Blue), 5-5  
 Bearing Kit, Cshft, 1.995-2.001mm (Brown Blue), 5-5  
 Bearing Kit, Cshft, 1.995-2.001mm (Green), 5-5  
 Bearing Kit, Cshft, 2.114-2.120mm, 5-5  
 Bearing Kit, Cshft, 2.120-2.126mm, 5-5  
 Bearing Kit, Rod, Connecting, Std, 5-5  
 Bearing, Ball, 0.98b 2.05d 0.59w, 2-95, 2-97  
 Bearing, Ball, 20mm B 42mm D 12mm W, 2-39, 2-61, 3-65  
 Bearing, Cone, 1.38b 0.71w, 2-75, 2-77  
 Bearing, Cone, Pump, Hyd, 4-7  
 Bearing, Cshft [ Black Std 3], 6-3  
 Bearing, Cshft [ Green Std 3], 6-3  
 Bearing, Cshft [ Lan Std 1,2,4,5], 6-3  
 Bearing, Cshft [ Lan Std 3], 6-3  
 Bearing, Cshft [ No Color Std 3], 6-3  
 Bearing, Cshft [ Red Std 1,2,4,5], 6-3  
 Bearing, Cshft [ Yellow Std 3], 6-3  
 Bearing, Cshft [Green Std 1,2,4,5], 6-3  
 Bearing, Cshft [Yellow Std 1,2,4,5], 6-3  
 Bearing, Cshft[No Color Std 1,2,4,5], 6-3  
 Bearing, Cup, 4-7  
 Bearing, Cup, 2.56d 0.55w, 2-75, 2-77  
 Bearing, Fing, 2hole, 0.50b, 2-17  
 Bearing, Fing, 2hole, 0.50b [Nyl], 2-17  
 Bearing, Oversize [1.0], 6-3  
 Bearing, Pillowblock, 1.02b [Solid Pye], 2-79  
 Bearing, Rod, Connect [ Lan Std], 6-10  
 Bearing, Rod, Connect [No Color Std], 6-10  
 Bearing, Rod, Connect [Yellow Std], 6-10  
 Bearing, Self Align, 0.75b 1.25d, 2-99  
 Bearing, Self Align, 1.25b 2.00d, 2-85  
 Bearing, Shaft, Balancer [ Ovrsh], 6-3  
 Bearing, Shaft, Std, Balancer, 6-3  
 Bearing, Split, 1.00b, 2-79  
 Bearing, Std, Balancer, 6-3  
 Bearing, Thrust, 4-11  
 Bearing, Thrust, 0.53b 1.00d 0.03w, 3-11  
 Bearing, Thrust, Cshft, 6-3  
 Bearing, Thrust, Pump, Hyd, 4-7  
 Bellcrank, Lift, Sqge, 2-103  
 Bellows, Seat, 4-29  
 Belt, Ribbed, 38.5l, 2-39  
 Belt, Ribbed, 39.0l, 1-1  
 Belt, Ribbed, Alternator, 41.5l, 2-61  
 Belt, Ribbed, Fan, 42.13l, 2-61  
 Belt, Timing, 5-11, 6-9, 6-11  
 Blade, Sqge, .38 3.50W 058.0L [Linard], 2-105  
 Blade, Sqge, .38 3.50W 058.7L, Ure (Option), 2-105

Blade, Sqge, .38 3.55w 038.3l, Linatex, 2-109, 2-113  
 Blade, Sqge, .38 3.55w 038.3l, Ure (Option), 2-109, 2-113  
 Blade, Sqge, .38 4.00W 063.0L, Linatex, 2-105  
 Blade, Sqge, .38 4.00W 063.2L, Ure (Option), 2-105  
 Blade, Sqge, Side Brush, Linatex, 1-2, 3-9  
 Blade, Sqge, Side Brush, Urethane, 1-2, 3-9  
 Block Assy, Cylinder, 6-3  
 Block, Centering, 2-7, 2-103  
 Block, Short, Eng, W/ Piston & Ring, 5-5  
 Block, Spacer, 2-61  
 Bolt, 6-7, 6-21  
 Bolt, 3/8- 16 X 1 1/4 Hxhd [Mit], 6-17  
 Bolt, 3/8- 16 X 4.5 [Mit], 6-17  
 Bolt, Belt, Balancer, Train, 6-11  
 Bolt, Bracket, Sensor,Cshft Position, 5-7  
 Bolt, Bracket,Screen,Oil Pump,M6x1x1, 5-7  
 Bolt, Camshaft Cover, 5-3  
 Bolt, Cap, Bearing, 6-3  
 Bolt, Carriage, M06 X 1.0 X 30, 2-93  
 Bolt, Carriage, M06 X 1.00 X 40, 4.6, 3-27  
 Bolt, Carriage, M10 X 1.50 X 70, 2-107  
 Bolt, Connecting, 6-10  
 Bolt, Connecting Rod, 5-5  
 Bolt, Cover, Camshaft, M6 X 1 X 22, 5-11  
 Bolt, Cover, Oil Pump, M6 X 14, 5-7  
 Bolt, Cover, Water Pump, 5-7  
 Bolt, Eng Cover, M6 X 1 X 13, 5-11  
 Bolt, Eye, .25- 20 X 1.40 X .25 Eye, 2-83  
 Bolt, Eye, M08 X 1.25 X 070mm, 05.50 Eye, 2-111, 2-115  
 Bolt, Eye, M10 X 1.50 X 064mm, 07.10 Eye, 2-103  
 Bolt, Flange, 6-3, 6-5, 6-7, 6-9, 6-11, 6-12, 6-13, 6-15  
 Bolt, Flywheel, 5-5  
 Bolt, Flywheel [Mit 20/24m], 6-18  
 Bolt, Head. Cyl, 5-3  
 Bolt, Hsng, Thermostat, 5-3  
 Bolt, M08 X 1.25 X 25mm, 5-5  
 Bolt, M10 X 1.50 X 75mm, 5-5  
 Bolt, M10- 1.25 X 20 Hxhd [Mit], 6-25  
 Bolt, M10- 1.25 X 30 Soc Hd [Mit], 6-18  
 Bolt, M10- 1.25 X 45 Soc Hd [Mit], 6-18  
 Bolt, M10- 1.50 X 30 [Mit], 6-20  
 Bolt, M10x1.5, 4-9  
 Bolt, M12- 1.75 X 25, Hex Hd [Mit], 6-18  
 Bolt, M6- 1.0 X 10 Fl Hd [Mit], 6-16, 6-25, 6-29  
 Bolt, M6- 1.0 X 12 Fl Hd Pl [Mit], 6-25  
 Bolt, M6- 1.0 X 16 Fl Hd [Mit], 6-25  
 Bolt, M6- 1.0 X 20 Fl Hd [Mit], 6-18, 6-19  
 Bolt, M6- 1.0 X 25 Soc Hd [Mit], 6-28  
 Bolt, M6- 1.0 X 30 Fl Hd [Mit], 6-25  
 Bolt, M6- 1.0 X 45, Skt Hd [Mit], 6-27  
 Bolt, M6- 1.0 X 85 Soc Hd [Mit], 6-28

- Bolt, M8-1.25 X 12 [Mit], 6-23  
 Bolt, M8-1.25 X 15, Hx Hd [Mit], 6-18  
 Bolt, M8-1.25 X 16 Fl Hd [Mit], 6-29  
 Bolt, M8-1.25 X 16, Soc Hd [Mit], 6-26  
 Bolt, M8-1.25 X 20 Fl Hd [Mit], 6-17  
 Bolt, M8-1.25 X 25 [Mit], 6-17, 6-21  
 Bolt, M8-1.25 X 25 Flg Hd [Mit], 6-23  
 Bolt, M8-1.25 X 25 Soc Hd [Mit], 6-17  
 Bolt, M8-1.25 X 55 Fi Hd [Mit], 6-9  
 Bolt, M8-1.25 X 65 Hxhd [Mit], 6-9  
 Bolt, M8-1.25 X 70 Hxhd [Mit], 6-9, 6-21  
 Bolt, Manifold, Inlet, 6-15  
 Bolt, Motor, Hyd, 4-5  
 Bolt, Oil Pump Screen/Camshaft Cover, 5-7  
 Bolt, Pan, Oil, 5-8  
 Bolt, Pulley, Cshft, 5-5  
 Bolt, Pump, Oil, 5-7  
 Bolt, Retainer, Camshaft, M6 X 1 X 16, 5-11  
 Bolt, Rocker, Cover, 6-4  
 Bolt, Seal, 6-9  
 Bolt, Sensor, Position, Cshft, 5-7  
 Bolt, Shield, Manifold, Exhaust, 5-9  
 Bolt, Shld, .31d X 1.00, .25-20, 2-83  
 Bolt, Shld, 1.37d X 5.13l, 1.1-18 Drilled, 2-75  
 Bolt, Soc Head, M5 X 80 X 35, 2-29  
 Bolt, Sprocket, Camshaft, M10x1.25x60, 5-11  
 Bolt, Sprocket, Cshft, 6-10  
 Bolt, Tensioner [GM], 5-11  
 Bolt, Tensioner, Timing Belt, M8x1.25x48, 5-11  
 Bolt, Tube [Pvc], M6 X 1 X 15, 5-3  
 Bolt, U, .25-20 X 2.00, 1.10id, 3-55  
 Bolt, Washer, 6-9, 6-10, 6-12, 6-17  
 Boot, .63id .29l .90w, 2-13  
 Boot, Bellows, 3.1l 4.4w 2.8h 1hole, Neo, 2-17  
 Boot, Circuitbreaker, 3-27  
 Boot, Switch, Ignition, 2-13  
 Bracket Assy, Coil, Ignition, 6-7  
 Bracket Kit, Alternator, Repair, 2-39  
 Bracket Wldt, Alternator [Mit13], 2-61  
 Bracket Wldt, Alternator, Lower [Gm1.6], 2-39  
 Bracket Wldt, Brush Wrap Mtg, Rh, 2-99  
 Bracket Wldt, Brush Wrap, Lh, 2-99  
 Bracket Wldt, Cooler, Hyd Fluid, 2-151  
 Bracket Wldt, Flap, Recirculation, 2-101  
 Bracket Wldt, Guard, Sqge, 3-63  
 Bracket Wldt, Latch, 2-19  
 Bracket Wldt, Mtg, Caster, 2-107  
 Bracket Wldt, Mtg, Eng, 2-23  
 Bracket Wldt, Mtg, Eng, Back, Gas/Lpg, 2-23  
 Bracket Wldt, Mtg, Eng, Rear [Mit 2013], 2-49, 2-51  
 Bracket Wldt, Mtg, Engine [Mit 2013], 2-49, 2-51  
 Bracket Wldt, Mtg, Fan, Upper, 2-43, 2-45  
 Bracket Wldt, Mtg, Hose [M30], 2-9  
 Bracket Wldt, Mtg, Reg, Lpg[Gm 2010], 2-33  
 Bracket Wldt, Mtg, Regulator, Lpg, 2-31  
 Bracket Wldt, Mtg, Rh, 2-125  
 Bracket Wldt, Mtg, Side Brush, 3-7  
 Bracket Wldt, Mtg, Side Brush Fixed, 3-9  
 Bracket Wldt, Mtg, Sqge, 2-107  
 Bracket Wldt, Mtg, Tank, 2-9  
 Bracket Wldt, Pivot, Hppr Door, Lh, 2-93  
 Bracket Wldt, Pivot, Hppr, Rh, 2-93  
 Bracket Wldt, Propel, Pintle, 2-83  
 Bracket Wldt, Radiator, Fan, Gas/Lpg, 3-65  
 Bracket Wldt, Steering, Tilt, 2-17  
 Bracket Wldt, Tilt, Rh, 2-17  
 Bracket, Anchor, Strap, Alternator, 2-39  
 Bracket, Coil [Mit 2.0/2.4], 6-19  
 Bracket, Cover, 2-43, 2-45, 2-93  
 Bracket, Cover, Hopper, 2-93  
 Bracket, Fan, Lh, 2-43, 2-45  
 Bracket, Fan, Rh, 2-43, 2-45  
 Bracket, Fan, Upper, Lh, 2-43, 2-45  
 Bracket, Filter, Oil, Remote [Mit], 6-21  
 Bracket, Indicator, Timing, 6-9  
 Bracket, Keeper, Latch, 2-117  
 Bracket, Latch, Cover, 2-21, 3-61  
 Bracket, Latch, Cover, Hppr, 2-89  
 Bracket, Latch, Keeper, 2-21  
 Bracket, Latch, Shrd, Seat, 2-15  
 Bracket, Lip, Hppr, 2-93  
 Bracket, Mtg, 2-9, 3-57, 3-59  
 Bracket, Mtg [FaST], 3-19  
 Bracket, Mtg, Alternator [Mit 2013], 2-61  
 Bracket, Mtg, Cable, 2-79  
 Bracket, Mtg, Cover, Recvy Tank, 2-125  
 Bracket, Mtg, Cyl, 2-83, 2-111, 2-115  
 Bracket, Mtg, Ecu, 2-29  
 Bracket, Mtg, Ecu [M20/T20 2007], 2-25, 2-27  
 Bracket, Mtg, Fltr, Air, 2-35, 2-37  
 Bracket, Mtg, Fltr, Air [Mit 2013], 2-57, 2-59  
 Bracket, Mtg, Fltr, Air, Ecu, 2-35, 2-37  
 Bracket, Mtg, Hinge, Lh, 2-21  
 Bracket, Mtg, Hinge, Rh, 2-15  
 Bracket, Mtg, Insulation, 2-9  
 Bracket, Mtg, Latch, 2-43  
 Bracket, Mtg, Lh, Tank, Recvy, 2-125  
 Bracket, Mtg, Mirror, Rearview, 3-45  
 Bracket, Mtg, Motor, 2-129, 2-133, 3-55  
 Bracket, Mtg, Muffler, 2-41  
 Bracket, Mtg, Muffler [M20/T20 2007], 2-63  
 Bracket, Mtg, Needle, 3-55  
 Bracket, Mtg, Prop Rod, 2-125  
 Bracket, Mtg, Radiator, 2-43, 2-45, 2-65  
 Bracket, Mtg, Skirt, Brush Door, 2-109, 2-113  
 Bracket, Mtg, Skirt, Door, 2-109, 2-113  
 Bracket, Mtg, Sppt, 2-75  
 Bracket, Mtg, Spray Handle, 3-51  
 Bracket, Mtg, Spray Wand [FaST, Conv], 3-51  
 Bracket, Mtg, Spring, 2-99  
 Bracket, Mtg, Sqge, 3-7  
 Bracket, Mtg, Strainer, 3-5  
 Bracket, Mtg, Switch, 2-85  
 Bracket, Mtg, Tank, Soltn, 2-117  
 Bracket, Mtg, Valve, 3-3  
 Bracket, Mtg, Valve, Hyd, 2-155  
 Bracket, Muffler, 2-63  
 Bracket, Propel, G/Lpg [Mit 2013], 2-83  
 Bracket, Propel, Gas/Lpg, 2-83  
 Bracket, Protector, Float Switch, 3-55  
 Bracket, Pulley, Tensioner, 6-9  
 Bracket, Pump, Mtg, 6-17  
 Bracket, Retain, Hose, 2-121, 2-127  
 Bracket, Retainer, Lh, 2-95  
 Bracket, Retainer, Pump, 3-19  
 Bracket, Retainer, Rh, 2-97  
 Bracket, Retainer, Safety, 2-83  
 Bracket, Retainer, Spring, 2-5  
 Bracket, Retaining, Hose, 2-121, 2-127, 3-61  
 Bracket, Retaining, Wire, Sparkplug, 5-12  
 Bracket, Screen, Oil Pump, 5-7  
 Bracket, Sensor, Position, Cshft, 5-7  
 Bracket, Shrd, Fan, Lower, Gas/Lpg, 3-65  
 Bracket, Shrd, Fan, Lower, Sppt, G/Lpg, 2-65  
 Bracket, Shrd, Fan, Upper, Sppt, G/Lpg, 2-65  
 Bracket, Shrd, Fan, Upper, Sppt, Gas/Lpg, 3-65  
 Bracket, Shrd, Radiator, Gas/Lpg, Ce, 3-65  
 Bracket, Skirt, Rbr, 2-43, 2-45  
 Bracket, Sppt, 2-95, 2-97  
 Bracket, Sppt, Cover, Tank, Recvy, 2-125  
 Bracket, Sppt, Radiator, Upper, 2-43  
 Bracket, Sppt, Seat, 2-15  
 Bracket, Sppt, Strobe Light, 3-37, 3-39, 3-41  
 Bracket, Sppt, Tank, Cntr, 2-117  
 Bracket, Sppt, Tank, Lh, 2-125  
 Bracket, Sppt, Tank, Rh, 2-125  
 Bracket, Tensioner, [Mit 2.0/2.4], 6-17  
 Bracket, Tube, Coolant, 2-47  
 Bracket, Valve, Sba [M20 AND T20], 3-15  
 Bracket, Vaporizer [Mit 20/24m Tilt], 6-29  
 Brake Assy, Drum, Mech, 07.9d [6600], 2-77  
 Brake Kit, Repair, 2-77  
 Brush Assy, Disk, Scb, 16.0d, Heavy Duty Polypropylene, 2-5  
 Brush Assy, Disk, Scb, 16.0d, Nylon, 2-5  
 Brush Assy, Disk, Scb, 16.0d, Super Abrasive, 2-5  
 Brush Assy, Disk, Scrub, 16.0 D, Heavy Duty Polypropylene (Replaced by 1220236), 2-5  
 Brush Assy, Disk, Scrub, 16.0 D, Super Abrasive (Replaced by 1221543), 2-5  
 Brush Assy, Disk, Scrub, 16.0D, Nylon (Replaced by 1220235), 2-5  
 Brush Assy, Disk, Sweep, 24.0D, Polypropylene (Replaced by 1220185), 2-5

## CROSS REFERENCE

Brush Assy, Disk, Swp, 24.0d,  
Polypropylene, 2-5  
Brush Kit, Hub Assy, Drive, Ci [Hdpe In],  
2-5  
Brush Kit, Hub Assy, Drive, Ci [Uhmw], 2-5  
Brush, Sweep / Scrub, 48L, 24 Sr, Heavy  
Duty Polypropylene, 2-3  
Brush, Sweep / Scrub, 48L, 24 Sr,  
Polyester, 2-3  
Brush, Sweep / Scrub, 48L, 24 Sr,  
Polypropylene, 2-3  
Brush, Sweep / Scrub, 48L, 24 Sr, Super  
Abrasive, 2-3  
Brush, Sweep / Scrub, 48L, Wndw, Super  
Abrasive, 2-3  
Brush, Sweep / Scrub, 48L, Wndw,  
Polypropylene, 2-3  
Bumper Wldt, Brush, Side, 3-7, 3-9  
Bumper, Rbr, 0.5d 0.16t M5 X 08, 2-83  
Bumper, Sqge, 2-105  
Bumper, Ure, 1.50d 1.25l, 3-63  
Bushing, 6-3, 6-5  
Bushing, Eccentric, Adj, 2-121, 2-127  
Bushing, Flng, 0.32b 0.50d 0.24l, Bnz,  
2-107  
Bushing, Flng, 0.50b 0.59d 0.38l, 2-121,  
2-127  
Bushing, Flng, 0.63b 0.75d 0.38l, 2-107,  
2-109, 2-113  
Bushing, Flng, 0.87b 1.25d 0.38l, 2-85  
Bushing, Flng, 1.00b 1.13d 0.50l, 2-93,  
2-103  
Bushing, Knock, 6-3  
Bushing, Sleeve, 0.37b 0.50d 0.50l, Oib,  
2-79  
Bushing, Sleeve, 0.50b 0.59d 0.50l, Bnz,  
3-11  
Bushing, Sleeve, 0.62b 0.72d 0.50l, Fgl,  
2-107  
Bushing, Sleeve, 0.63b 0.72d 0.38l, 2-111,  
2-115  
Bushing, Sleeve, 0.75b 0.88d 0.25l, 2-121,  
2-127  
Bushing, Sleeve, 0.88b 1.00d 0.75l, Bnz,  
2-85  
Bushing, Sleeve, 1.00b 1.13d 1.50l, Fgl,  
3-11  
Button, Cntrl, Horn, 2-17  
Bypass Valve Kit, Pump, Repair,, 4-24

## C

Cable, Battery, 02ga 48.0l Red .41ring,  
2-73  
Cable, Battery, 02ga 60.0l Blk .41ring, 2-73  
Cable, Battery, 2ga, 60l, Red, 2-73  
Cable, Battery, 2ga, 62l, Blk, 2-73  
Cable, Glv .06d 012.0l .26eye /.26eye,  
3-63, 3-65  
Cable, Glv .09d 042.0l .38eye /.38eye,  
2-19  
Cable, Glv .13d 015.8l .50eye /.50eye,  
2-111, 2-115

Cable, Push / Pull, 068.0l, 2-79  
Cable, Push / Pull, 098.0l .25-28/.25-28,  
2-81  
Cam, 2-105  
Cam, Centering, Pintle, 2-83  
Cam, Front, 3-9  
Cam, Rear, 2-105  
Cam, Sensor, Wheel [Mit 2.0/2.4l], 6-25  
Camshaft, 5-11  
Camshaft Assy, 6-9  
Cap Assy, Tank, Drain, 2-125, 4-3  
Cap Screw, 4-10  
Cap Screw Cl, 4-11  
Cap, Arm, Lift, 2-91  
Cap, Breather, Hyd w/Chain (CE Only),  
2-153  
Cap, Breather, Hyd, 2.4 Ds, 1-1, 2-153  
Cap, End, Valve, Steering, 4-13  
Cap, Filler, Oil, W/ Org, 5-3  
Cap, Fuel, Tank, 2-69  
Cap, Hub, Dust, 2.57d 0.77l, 2-77  
Cap, Oil, Filler, 6-4  
Cap, Radiator, 14psi [Stant Ao-2516], 2-43  
Cap, Radiator, 14Psi [Stant], 2-65  
Cap, Radiator, 16 Psi, 2-45  
Cap, Rubber, 5/8id [Mit 2.0/2.4l], 6-22  
Cap, Seal, 6-3  
Cap, Spring, Valve, 5-3  
Cap, Tank, 3-5  
Cap, Vinyl, 57mmid X 23mml, 2-95, 2-97  
Capacitor, Plug [4700uf, 25v], 3-36  
Cartridge, Psi Cntrl, Valve, Hyd, 4-15, 4-19  
Caster, Pivot, 2-107  
Chain, Str, 4/0, 08 Link, 2-103  
Channel Wldt, Pivot, 3-11  
Channel, Inlet, 2-133  
Channel, Mtg, Seal, Shrd, Lh, 2-21  
Channel, Shield, Muffler [M20/T20 2007],  
2-41, 2-63  
Channel, Upper, Tower, Lift, 2-7  
Chec Valve Kit, Pump, Repair,, 4-24  
Circuitbreaker, 02.0a, Resetable, 3-27  
Circuitbreaker, 2.0a, Resetable, 3-27  
Clamp Wldt, Front, 2-105  
Clamp Wldt, Rear, 2-105  
Clamp, 0.75d [Mit], 6-25  
Clamp, 1/4 Hole [Mit #20], 6-25  
Clamp, 3/8id [Mit Olive Green], 6-15  
Clamp, Cable, Nyl, 0.62d, Nat, 3-47  
Clamp, Cable, Ss, 0.50d X 0.50w [Insul],  
4-27  
Clamp, Cable, Ss, 1.12d X 0.38w, 1hole,  
2-123  
Clamp, Cable, Ss, 2.50d X 1.00w, 1hole,  
2-131  
Clamp, Cable, Stl, 0.25d X 0.56w, 1hole,  
3-39, 3-41  
Clamp, Cable, Stl, 0.69d X 0.62w, 1h, 2-81  
Clamp, Cable, Stl, 0.69d X 0.62w, 1hole,  
2-31, 2-71  
Clamp, Cable, Stl, 1.00d X 0.75w, 1hole,  
2-59, 2-71, 2-151

Clamp, Cable, Stl, 1.25d X 1.00w, 1hole,  
2-47  
Clamp, Cable, Stl, 1.50d X 1.00w, 1hole,  
2-7, 2-9, 2-73, 2-151, 3-55  
Clamp, Cable, Stl, 2.00d X 0.75w, 1hole,  
2-69  
Clamp, Hose, 1.0, 2-31, 2-33  
Clamp, Hose, 1.75 [Pcv], 5-3  
Clamp, Hose, Spring Stl, 0.58d X 0.31w,  
2-53, 2-55  
Clamp, Hose, Spring Stl, 0.86d X 0.38w,  
2-35, 2-37  
Clamp, Hose, Spring, 0.62d, 2-31, 2-33,  
6-22, 6-29  
Clamp, Hose, Spring, 0.75d, 2-31, 2-33  
Clamp, Hose, Wir, .52 - .56, Yel, 4-27  
Clamp, Hose, Wir, .63 - .66, Blk, 4-27  
Clamp, Hose, Wormdrive, 0.25-0.62d,  
.31w, 2-47, 2-67, 2-69, 3-3, 3-5, 3-19,  
3-29  
Clamp, Hose, Wormdrive, 0.31-0.88d,  
.31w, 2-25, 2-31, 2-57, 2-59, 2-69,  
2-73, 3-13, 3-19, 3-21, 3-23, 3-29,  
3-31, 3-33, 3-51  
Clamp, Hose, Wormdrive, 0.56-1.06d,  
.56w, 2-25, 2-27, 2-31, 2-33, 2-123,  
3-3, 3-5, 3-13, 3-21, 3-23, 3-31, 3-33,  
3-51, 3-55  
Clamp, Hose, Wormdrive, 0.81-1.50d,  
.50w, 3-5  
Clamp, Hose, Wormdrive, 1.25-2.00d,  
.50w, 2-47, 2-67  
Clamp, Hose, Wormdrive, 1.56-2.50d,  
.50w, 2-47, 2-67  
Clamp, Hose, Wormdrive, 1.81-2.75d,  
.50w, 2-35, 2-37, 2-57, 2-59  
Clamp, Hose, Wormdrive, 2.50-3.50d,  
.50w, 2-105, 2-121, 2-127  
Clamp, Hose, Wormdrive, 3.56-4.50d,  
.50w, 2-121, 2-127, 2-129, 2-133  
Clamp, Hose, Wormdrive, 3.75-4.62d,  
.62w, 2-129  
Clamp, Hyd, 0.50d, 2-95, 2-97  
Clamp, Mtg, Fltr, Air, 2-35, 2-37, 2-57, 2-59  
Clamp, Muffler, 1.62d, 2-41  
Clamp, Spring, 1.50, 2-35, 2-37  
Clamp, Tension [Mit #29], 6-29  
Clamp, Tube, 0.37d 0.37d, 2 Hole, 2-151  
Clevis, Adj, 0.31pin, 0.31-24, 2-79  
Clevis, Adj, 0.31pin, 0.31-24, Lh, 2-79  
Clip, Grip, Finger, .875-1.25, 3-51  
Clip, Grip, Finger, 0.88-1.25d, 3-27  
Clip, Grip, Finger, 1.00-1.88d White,Vyl,  
3-49, 3-53  
Clip, Keeper, Open, 2-43, 2-45, 2-65  
Coil, Ignition, 5-12  
Coil, Ignition [Mit 2.0/2.4l], 6-19  
Column, Pump, Water, 4-3  
Column, Steering, 09.9L 0.86D 36Tooth,  
2-17  
Complete Pump Kit, Pump, Repair,, 4-24  
Concept, Latch, 3-65



Connector, Fem, 02cav, Mp280 Sealed, 4-24  
 Connector, Fuel, E90, Qf, 2-69  
 Connector, Fuel, Qf, 2-69  
 Contact Kit, W/ Brush [En], 2-17  
 Control Box Assy Kit, Replmt, Telem[Can], 3-47  
 Control Box Assy Kit, Replmt, Telem[Usa], 3-47  
 Controller Kit, Replmt [Ec- H20], 4-27  
 Converter, Ele, 12-36 Vdc, 3-27  
 Cooler, Hyd, 25gpm 325btu Of12 13x12x2, 2-151  
 Coupler, Pump, 4-7  
 Coupling, Drive, 13t, 2-23  
 Coupling, Flywheel [Mit20/24m], 6-18  
 Coupling, Nozzle, Spray, 3-51  
 Cover, 6-5  
 Cover Assy, Front, Upper [T- Belt], 6-7  
 Cover Assy, Rocker, 6-4  
 Cover Kit, Tank, Soltn, Lh, Replmt, 2-117  
 Cover Kit, Tank, Soltn, Lh, Replmt, (Ce & JP), 2-117  
 Cover Kit, Tank, Soltn, Rh, Replmt, 2-117  
 Cover Kit, Tank, Soltn, Rh, Replmt, (Ce & JP), 2-117  
 Cover Wldt, Power Supply, 3-27  
 Cover, Backrest, 4-29  
 Cover, Belt, Timing, Lower Front, 5-11  
 Cover, Belt, Timing, Upper Front, 5-11  
 Cover, Cushion, 4-29  
 Cover, Dust [Mit 2.0l], 6-18  
 Cover, End, 4-7  
 Cover, End, Hyd Pump, 4-9  
 Cover, Fuse, Block, 2-73  
 Cover, Hose, 2-31, 2-33  
 Cover, Hppr, 2-89  
 Cover, Hsng, Camshaft, 5-3, 5-11  
 Cover, Lower, Front [T- Belt], 6-7  
 Cover, Lower, Lh, 2-21  
 Cover, Lower, Rh, 2-15  
 Cover, Pump, Oil, 5-7  
 Cover, Rear [T- Belt], 6-7  
 Cover, Tank, 2-125  
 Cover, Tank, Recvy, 2-125  
 Cover, Timing, Gear [Mit 2.0/2.4l], 6-9  
 Cover, Trimmed, 3-27  
 Crank Kit, Pump, F/79323, Replmt, 4-23  
 Crankshaft, 5-5  
 Crankshaft Assy, 6-10  
 Crossmember Wldt, 2-107  
 Cup Holder, Rwk, 2-13  
 Cylinder Assy, Head, Bolt, 6-5  
 Cylinder, Hyd, 1.5B 07.8L 02.75Strk 2500, 2-93  
 Cylinder, Hyd, 1.5b 07.8l 02.75strk 2500, 3-11  
 Cylinder, Hyd, 1.5b 07.8l 02.80strk 2500, 2-99, 2-103, 2-111, 2-115, 3-11  
 Cylinder, Hyd, 2.0B 24.1L 15.00Strk 3000, 2-85  
 Cylinder, Hyd, 2.0b,15.2l,09.00strk,3000, 2-75

**D**

Detergent, Pkg, 2 Liter, Sgl [665], 3-19  
 Detergent, Pkg, 2 Liter, Sgl [965, Tco], 3-19  
 Diaphragm Kit, Pump, Repair,, 4-24  
 Diode, Ele, Plug, 2-73  
 Dipstick Assy, Guage, 6-3  
 Dipstick, Guage, Guide, 6-3  
 Dipstick, Oil, 5-8  
 Dipstick, Rod, Guage, 6-3  
 Door Wldt, Brush, 2-95, 2-97  
 Door Wldt, Brush, Idler, 2-95, 2-97  
 Door Wldt, Brush, Lh, 2-115  
 Door Wldt, Brush, Rh, 2-111  
 Door Wldt, Hppr [M30], 2-93  
 Drain, Water, Joint, 6-3  
 Drive, 4-10  
 Drive [CI], 4-11  
 Drive, Motor, Hyd, 4-5  
 Duct, Vacfan, Casting, 2-133

**E**

ec- H2O Kit, Flush, Replmt[M20, M30&T20], 3-29  
 Elbow, 6-21  
 Elbow, 1/8m X 1/8f, 90 [Mit], 6-15  
 Electrode, 5 Plate, High Flow, 4-27  
 Electrode, Cylindrical, 4-27  
 Element, Fitr, Air [Dn], 1-1, 2-35, 2-37, 2-57, 2-59  
 Element, Fitr, Air, Safety (OPTION), 2-35, 2-37, 2-57, 2-59  
 Element, Fitr, Oil, Eng, Spin- On, 2-23, 5-8  
 Element, Fitr, Oil, Eng, Spin- On (GM), 1-1  
 Element, Fitr, Oil, Spin- On (Mits), 1-1, 2-49, 2-51  
 End Cap, 4-10  
 End Cap, Motor, Hyd [En], 4-11  
 Engine, Block, Long [Gm1.6l] (See Engine Breakdown), 2-23  
 Engine, Block, Long [Mits 12mm] (See Engine Breakdown), 2-49, 2-51  
 Engine, Gas [Mitsubishi] (See Engine Breakdown), 2-49  
 Engine, LPG [Mitsubishi] (See Engine Breakdown), 2-51  
 Extinguisher Kit, Fire, Ci [M20/T20/M30], 3-66  
 Extinguisher, Fire, 2.5 Lb Dry, 3-66

**F**

Fan Kit, Scrub, Replmt [M20&T20], 2-129  
 Fan, Cooling, 14.1d, 6 Blade, 0.5b Taper, 2-61, 3-65  
 Fan, Cooling, 16.0d, 6 Blade, 2-39  
 FaST Kit, Ci [inj Reblnd, M30/M20 III], 4-30  
 FaST Kit, Ci, Injector Filters[FaST li+], 4-30  
 FaST Kit, Injector [M20/T20/M30 FaST III] (See Breakdown), 3-19

FaST Kit, Injector [M20/T20/m30 FaST III], 4-30  
 FaST Kit, Seal, injector, Ci [FaST III], 4-30  
 Filter Assy, Air, 2-35, 2-37, 2-57, 2-59  
 Filter Assy, Hyd, 10mic, 1-1, 2-153  
 Filter Kit, Fuelock, Lpg, 1-1, 2-31, 2-33, 6-29  
 Filter, Fuel [Gm 1.6l/3.0l], 1-1, 2-69  
 Filter, In- Line, Pf06/Pf06 080mesh 02.6l, 3-19, 3-29  
 Filter, Oil (Mits), 6-21  
 Filter, Panl, Syn, 4.2 X 20.0 X 30.0, 1-1, 2-89  
 Filter, Soltn, 020mesh, Pm12 3.2d 08.0l, 3-5  
 Filter, Soltn, 20mesh, Pm12 3.1d 02.6l, 1-1, 2-117, 3-55  
 Filter, Y, Inline, .75, 3-55  
 Fitting Assy, Qdc, Pf04, 3-29  
 Fitting Kit [Epr], 2-31, 2-33  
 Fitting Kit, Hose, Garden, 3-3  
 Fitting, 1/2 Mpt X 5/8bh 90deg [Mit], 6-23  
 Fitting, 1/2 X 5/8 Hose, Plastic[Mit], 6-29  
 Fitting, 1/4mpt X 1/4mpt, 90deg[Mit], 6-29  
 Fitting, 1/8 Mpt X 3/8 Hb [Mit], 6-15  
 Fitting, 37deg [Mit], 6-7  
 Fitting, Adapter, Orifice, Pf06/Pm06, 2-25, 2-27, 2-33  
 Fitting, Barb, 3/4" [Epr], 6-30  
 Fitting, Brs, Breather [02mp], 2-91  
 Fitting, Brs, E45, Pf02/Pm02, 2-23  
 Fitting, Brs, E90, Bm03/Pm02, 2-91, 2-125, 3-5  
 Fitting, Brs, E90, Bm06/Pm04, 2-55  
 Fitting, Brs, E90, Bm12/Pm12, 3-55  
 Fitting, Brs, E90, Em05/Pm04, 2-69  
 Fitting, Brs, E90, Em10/Pm06, 2-25, 2-27, 2-31, 2-33  
 Fitting, Brs, E90, Em12/Pm08, 3-55  
 Fitting, Brs, E90, Pf04/Pm04, 2-31, 2-71  
 Fitting, Brs, E90, Pf08/Pm06, 3-55  
 Fitting, Brs, Qdc, Bm12/Qf08, 3-3  
 Fitting, Brs, Qdc, Pf04, Lpg Fem, 2-71  
 Fitting, Brs, Qdc, Pf08 [Parker Bh3f], 3-3  
 Fitting, Brs, Snubber, Pm02/Pf02, 3-29  
 Fitting, Brs, Splc [Garden Hose], 3-51  
 Fitting, Brs, Str, Bm03/Pm02, 2-91  
 Fitting, Brs, Str, Bm06/Pm02, 2-53  
 Fitting, Brs, Str, Bm06/Pm05, 2-25, 2-31  
 Fitting, Brs, Str, Bm06/Pm06, 2-53, 2-55  
 Fitting, Brs, Str, Bm12/Pm08, 3-55  
 Fitting, Brs, Str, Bm12/Pm12, 3-55  
 Fitting, Brs, Str, Em10/Pm06, 2-27, 2-33  
 Fitting, Brs, Str, Pf02/Pm02 [Bspt], 2-53  
 Fitting, Brs, Str, Pf02/Pm06, 3-29  
 Fitting, Brs, Str, Pf04/Pf04, Bh, 2-71  
 Fitting, Brs, Str, Pf04/Pm02, 2-25, 2-31  
 Fitting, Brs, Str, Pf06/Pf06 Bh, 3-51  
 Fitting, Brs, Str, Pf06/Pm04, 2-27, 2-33, 2-53, 2-55, 3-53  
 Fitting, Brs, Str, Pf06/Pm12, 3-51  
 Fitting, Brs, Str, Pm02, Service (CE ONLY), 2-35, 2-37, 2-57, 2-59

## CROSS REFERENCE

- Fitting, Brs, Str, Pm04/Pm06 [Hp], 3-53, 3-55  
Fitting, Brs, Str, Pm06/Pm08 [Hp], 3-55  
Fitting, Brs, Str, Pm08/Garden Hose, 3-51  
Fitting, Brs, Tee, Pf04/Pf04/Pm04, Run, 2-71  
Fitting, Brs, Tee, Pm04/Pf04/Pf04, Run, 3-19  
Fitting, Draincock, E90, .25npt, 2-47, 2-67  
Fitting, E, Gr, 4-3  
Fitting, E90, 2-29, 6-22  
Fitting, Fltr, Oil, 5-8  
Fitting, Fuel [Mixer E100Lp 2010], 2-29  
Fitting, Fuel, Str, 0.38-24 [07 Eng], 2-69  
Fitting, Fuel, Str, 0.56-18 [07 Eng], 2-69  
Fitting, Grease, Str Pm04 .47l, 2-85, 2-93, 2-99, 2-107  
Fitting, Grease, Str Pm04 .63l, 2-75  
Fitting, Hyd, Cap, Jf08, 2-151, 3-15  
Fitting, Hyd, E45, Jf08/Jm08, 2-145  
Fitting, Hyd, E45, Jf10/Jm10, 2-139  
Fitting, Hyd, E45, Jm04/Om04, 3-15  
Fitting, Hyd, E45, Jm04/Om06, 2-75  
Fitting, Hyd, E45, Jm06/Om04, 2-129  
Fitting, Hyd, E45, Jm06/Om06, 2-75, 3-17  
Fitting, Hyd, E45, Jm08/Om08, 2-129, 2-153, 2-155, 3-15  
Fitting, Hyd, E45, Jm08/Om10, 2-131, 2-149  
Fitting, Hyd, E45, Jm10/Om12, 2-75  
Fitting, Hyd, E45, Jm12/Om16, 2-153  
Fitting, Hyd, E45, Jm20/Om20, 2-153  
Fitting, Hyd, E90, Jf04/Jm04, 2-97, 2-155, 3-15  
Fitting, Hyd, E90, Jf06/Jm06, 3-15  
Fitting, Hyd, E90, Jf08/Jm08, 2-17, 2-151  
Fitting, Hyd, E90, Jm04/Om04, 2-85, 2-93, 2-103, 2-111, 2-115, 2-155, 3-11  
Fitting, Hyd, E90, Jm04/Om06, 3-57, 3-59  
Fitting, Hyd, E90, Jm04/Pm02, 2-153  
Fitting, Hyd, E90, Jm06/Om04, 2-99, 2-131, 2-133, 3-11  
Fitting, Hyd, E90, Jm06/Om06, 2-17, 2-155  
Fitting, Hyd, E90, Jm06/Om06, Long, 2-155  
Fitting, Hyd, E90, Jm06/Om08, 2-149  
Fitting, Hyd, E90, Jm08/Om08, 2-95, 2-97, 2-133, 2-149, 3-15  
Fitting, Hyd, E90, Jm08/Om08, Long, 2-155  
Fitting, Hyd, E90, Jm08/Om10, 3-7, 3-9  
Fitting, Hyd, E90, Jm10/Om12, 2-149  
Fitting, Hyd, E90, Jm12/Om12, 2-151  
Fitting, Hyd, E90, Jm12/Om12, Long, 2-151  
Fitting, Hyd, E90, Om04/Qm04, 2-155, 3-15  
Fitting, Hyd, E90, Spcl, 2-31, 2-33  
Fitting, Hyd, Plug, Om04, 2-155, 4-15, 4-17  
Fitting, Hyd, Plug, Om06, 2-153, 2-155  
Fitting, Hyd, Plug, Om08, 4-7  
Fitting, Hyd, Plug, Om10, 2-153  
Fitting, Hyd, Plug, Pm06, 2-27, 2-33  
Fitting, Hyd, Rst, Spcl, 2-111, 2-115  
Fitting, Hyd, Str, Jf04/Qm04, 3-15  
Fitting, Hyd, Str, Jf06/Jm04, 2-151  
Fitting, Hyd, Str, Jm04/Om04, 2-95, 2-97, 2-155, 3-15  
Fitting, Hyd, Str, Jm04/Om06, 3-15, 3-57, 3-59  
Fitting, Hyd, Str, Jm06/Om04, 2-133  
Fitting, Hyd, Str, Jm06/Om06, 2-17, 2-153, 3-15, 3-17  
Fitting, Hyd, Str, Jm06/Om06, Long, 2-17, 2-155  
Fitting, Hyd, Str, Jm08/Om06, 2-17  
Fitting, Hyd, Str, Jm08/Om08, 2-133, 2-149, 3-15  
Fitting, Hyd, Str, Jm08/Om10, 2-131  
Fitting, Hyd, Str, Jm08/Om12, 3-57, 3-59  
Fitting, Hyd, Str, Jm10/Om10, Long, 2-155  
Fitting, Hyd, Str, Jm10/Om12, 2-75  
Fitting, Hyd, Str, Jm20/Om16, 2-149  
Fitting, Hyd, Str, Om04/Pf04, 2-155  
Fitting, Hyd, Str, Om04/Qm04, 3-15  
Fitting, Hyd, Str, Pf02/Pm04, 2-71  
Fitting, Hyd, Tee, Jf06/Jm06/Jm06, Run, 2-133  
Fitting, Hyd, Tee, Jf08/Jm08/Jm08, Br, 2-131  
Fitting, Hyd, Tee, Jm04/Jm04/Om04, Run, 2-155  
Fitting, Hyd, Tee, Jm08/Jm08/Om08, Br, 2-129, 2-155  
Fitting, Hyd, Tee, Jm08/Jm08/Om08, Run, 3-57, 3-59  
Fitting, Nipple, .25mal, 2-31, 2-33  
Fitting, Nyl, Qdc, E90, Bm06/ Qm10, 3-19  
Fitting, Nyl, Qdc, E90, Bm08/ Qm10, 3-19, 3-29  
Fitting, Pipe, Bshg, M18 X 1.5, 2-23  
Fitting, Pipe, E45, Spcl, 2-71  
Fitting, Pipe, E90, Pf02/Pm02 (CE ONLY), 2-35, 2-37, 2-57, 2-59  
Fitting, Pipe, Plug, Metric, M18, Soc, 2-41  
Fitting, Pipe, Plug, Pm02, Sq Head, 2-69  
Fitting, Pipe, Str, Pm04/Sf04, 2-71  
Fitting, Plstc, E90, Bm05/Bm05, Nyl, 3-29  
Fitting, Plstc, E90, Bm06/Bm06, 3-5, 4-27  
Fitting, Plstc, E90, Bm06/Pm04, Nyl, 3-19  
Fitting, Plstc, E90, Bm06/Pm12, Nyl, 3-3  
Fitting, Plstc, E90, Bm08/Bm08, 3-29  
Fitting, Plstc, E90, Bm08/Pf08s, Swivel, 3-51  
Fitting, Plstc, E90, Bm08/Pm04, 3-29  
Fitting, Plstc, E90, Bm08/Pm06, 3-29, 3-51  
Fitting, Plstc, E90, Bm10/Pm12, 3-19, 3-29  
Fitting, Plstc, E90, Bm12/Pf12, 3-5  
Fitting, Plstc, E90, Bm12/Pm08, 3-3  
Fitting, Plstc, E90, Bm12/Pm12, 3-3, 3-5, 3-19, 3-29  
Fitting, Plstc, E90, Pf Bm [Es Pump], 4-3  
Fitting, Plstc, E90, Pf12/Pm12, 2-117, 3-3  
Fitting, Plstc, Pf12/Pf12, Bh, 2-117, 3-55  
Fitting, Plstc, Pipe, Cap, Pf04, 3-19, 4-27  
Fitting, Plstc, Str, Bm04, Cplg, Fem, 3-19  
Fitting, Plstc, Str, Bm04/Bm08, 3-29  
Fitting, Plstc, Str, Bm04/Pm04, 3-29  
Fitting, Plstc, Str, Bm05/Pm04, 3-29  
Fitting, Plstc, Str, Bm06/Pm08, 3-33  
Fitting, Plstc, Str, Bm06/Pm04, 3-19, 4-27  
Fitting, Plstc, Str, Bm06/Pm06, 3-19  
Fitting, Plstc, Str, Bm08/Pf08s, Swivel, 3-51  
Fitting, Plstc, Str, Bm08/Pm12, 3-19, 3-29  
Fitting, Plstc, Str, Bm10/Bm10, 2-123  
Fitting, Plstc, Str, Bm10/Pm12, 2-123, 3-3  
Fitting, Plstc, Str, Bm12/Pm08, Nyl, 3-3, 4-3  
Fitting, Plstc, Str, Bm12/Pm12, 2-123, 3-3  
Fitting, Plstc, Str, Pf06/Qm10, Pvc, 3-29  
Fitting, Plstc, Str, Pm02/Bm05, 4-27  
Fitting, Plstc, Str, Pm04, Cplg, Mal, 3-19  
Fitting, Plstc, Str, Pm04/Pm06, Nyl, 3-29  
Fitting, Plstc, Str, Pm08/Pm08, 3-3  
Fitting, Plstc, Str, Pm12/Pm12 1.60l, 3-3, 3-19, 3-29  
Fitting, Plstc, Tee, Bm03/Bm03/Bm03, 3-5  
Fitting, Plstc, Tee, Bm04/Bm04/Bm04, 3-19  
Fitting, Plstc, Tee, Bm06/Pm02/Bm06, 4-27  
Fitting, Plstc, Tee, Bm08/Bm10/Bm10, Br, 3-21, 3-31, 3-33, 3-51  
Fitting, Plstc, Tee, Bm08/Bm12/Bm12, Br, 3-21, 3-31, 3-33, 3-51  
Fitting, Plstc, Tee, Bm10/Bm10/Bm10, 2-27, 2-33, 3-13  
Fitting, Plstc, Tee, Bm12/Bm12/Bm12, 3-13  
Fitting, Plstc, Tee, Pf08/Pf08/Pf08, 3-3  
Fitting, Plstc, Tee, Pf12/Pf12/Pf12, 3-3, 3-19, 3-29  
Fitting, Plstc, Y, Bm08/Bm08/Bm08, Nyl, 3-19, 3-23, 3-33  
Fitting, Plug, 2-23  
Fitting, Plug, M16, Intake Manifold, 2-25, 2-27, 2-29  
Fitting, Plug, Org, #6, Valve [Cec], 4-15, 4-17, 4-19, 4-21  
Fitting, Ss, Qdc, Fem, 3-53  
Fitting, Ss, Qdc, Mal, 3-53, 3-55  
Fitting, Str, 10-10 Orb, 37fi [Mit], 6-21  
Fitting, Vacuum [M16-15-6h], 2-25, 2-27, 2-29  
Flange Kit, 4-9  
Flange Mounting, 4-10  
Flange, Motor, Hyd [En], 4-11  
Flange, Sprocket, Cshft, 6-11  
Flap, Battery, 2-13  
Flapper, Valve, Pump, Water, 4-3  
Flywheel, 5-5  
Flywheel, Flatface [Mit 20/24m], 6-18  
Frame Wldt, Main, Replmt [M30], 2-7  
Frame Wldt, Screen, Rad, 3-65  
Frame Wldt, Sqge, Lh, 2-113  
Frame Wldt, Sqge, Rh, 2-109

Frame Wldt, Sqge, Side Brush, 3-7  
 Front Tabbed Skirt, 1-1  
 Fuelline, .31d Str/Str, Plstc, 2-69  
 Fuelline, .31d Str/Str, Plstc [Mit 2013], 2-69  
 Fuelline, .31d Str/Str,Plstc, 2-69  
 Fuse, 05a [Min-5], 2-205  
 Fuse, 10a, 2-205  
 Fuse, 15a [Min-15], 2-205  
 Fuse, 20a [Min-20], 2-205  
 Fuse, 60a, 2-205  
 Fuse, Blade, 15a, 32vdc, 2-73

**G**

Gasket, 6-5  
 Gasket Kit, Repair, Gas [Gm1.6l 2007], 2-25, 2-27  
 Gasket Kit, Repair, Lpg [Gm1.6l 2007], 2-29  
 Gasket, .13, 07.68w 09.45l, Adh [Poron], 2-73  
 Gasket, .19, 4.05id 5.29od [Buna], 2-125  
 Gasket, .25 1.88d 1.0id [Poron], 4-3  
 Gasket, 1.50, 03.75w, 03.75l, Adh, 2-131  
 Gasket, 2.00, 10.00w, 13.00l, Adh, 2-131  
 Gasket, 4.05id 5.29od .19 [Buna], 4-3  
 Gasket, Body, Throttle [1.6l], 2-25, 2-27  
 Gasket, Case, Front, 6-12  
 Gasket, Cover, Hsng, Camshaft, 5-3  
 Gasket, Cover, Recvy Tank, 2-125  
 Gasket, Cover, Rocker, 6-4  
 Gasket, Cylinder, Head, 6-5  
 Gasket, Door, Dump, 2-93  
 Gasket, Exhaust, .07, 1.63id, 2/3.4bc, 2-41  
 Gasket, Exhaust, 2hole, 3.4bc, 2-63  
 Gasket, Fling, Pipe, Exhaust, 2-41  
 Gasket, Foam, .50, 14.76id 16.54od, Adh, 2-131  
 Gasket, Head, Cyl, 5-3  
 Gasket, Manifold, Exh [Mit], 6-16  
 Gasket, Manifold, Exhaust, 5-9, 6-16  
 Gasket, Manifold, Intake, 2-25, 2-27, 5-9, 6-15  
 Gasket, Neo, 1.25, 04.45w 06.42l, Adh, 2-133  
 Gasket, Oil, Adapter [Mit 2.0/2.4], 6-21  
 Gasket, Oil, Filler, Cap, 6-4  
 Gasket, Pan, Oil, 5-8  
 Gasket, Plt, Hose, Vacuum, 2-129  
 Gasket, Plug, Drain, Oil, 6-7  
 Gasket, Plug, Relief Valve, Oil Press, 2-23, 5-7  
 Gasket, Pump, Oil, 5-7  
 Gasket, Pump, Water, 6-13  
 Gasket, Screen, 6-7  
 Gasket, Sender, Fuel, 2-69  
 Gasket, Sqge, 2-105  
 Gasket, Throttle [Mit 40mm], 6-27, 6-28  
 Gasket, Tube [Pcv], 5-3  
 Gasket, Ure, .16, 3.23id 3.63od, 2-125  
 Gasket, Water [Mit 2.0/2.4l], 6-22  
 Gasket, Water Supply [Mit 2.0/2.4l], 6-23  
 Gasspring, 180lb, 03.0strk, 2-15

Gauge, Sensing, Level, 2-153  
 Gear, Drive, Oil Pump, 5-7  
 Gear, Ring, Drive, Oil Pump, 5-7  
 Gear, Ring, Starter, 5-5  
 Geroler, Motor, Hyd, 4-5  
 Gerotor Set, 4-10  
 Gerotor Set [Cl], 4-11  
 Grill Wldt, Front, 2-19  
 Grill, Lh, 2-15, 2-21  
 Grip, Handle, 2-121, 2-127  
 Grommet, Blind, 4-27  
 Grommet, Pye, 0.37id, F/1.5h, .13 Matl, 3-5  
 Grommet, Rbr, 0.38id, F/0.5h, .12 Matl, 3-47  
 Grommet, Rbr, 0.50id, F/0.8h, .12 Matl, 3-42, 3-43  
 Grommet, Rbr, 0.62id, F/0.9h, .06 Matl, 2-91, 3-27  
 Grommet, Rbr, 0.75id, F/1.3h, .12 Matl (CE ONLY), 2-15  
 Grommet, Rbr, 1.50id, F/1.8h, .19 Matl, 2-91  
 Guard Kit, Sqge, Ci [M30], 3-63  
 Guard Wldt, Brush, Side, 3-13  
 Guard Wldt, Sqge, 3-63  
 Guard Wldt, Sqge, Pntd [M30], 3-63  
 Guard Wldt, Top, Ohg, 3-45  
 Guard, Fan, Lpg, Ce (CE Only), 2-43, 2-45  
 Guard, Fan, Side, 2-61

**H**

Handle Wldt, Drain, 2-125  
 Handle, Gun, Trigger, 3-53  
 Handle, Valve, Pinch, Lh, 2-127  
 Handle, Valve, Pinch, Rh, 2-121  
 Hanger, Engine, 6-15  
 Harness, Extn, Telem [M30], 3-47  
 Harness, Headlight, 2-199  
 Harness, Hppr [M20/M30], 2-201  
 Harness, Hppr, Cover [M20], 2-203  
 Harness, Jumper [Deutsch To Mpack], 4-17, 4-21  
 Harness, Main [M30], 2-198  
 Harness, Press Wash [M30], 3-53  
 Harness, Spray, Nozzle, 3-51  
 Harness, Temp, Eng, Switch [M30], 2-23  
 Harness, Warning / Backup [M20 & T20], 3-37, 3-39, 3-41  
 Harness, Warning / Ohg [M20], 3-42, 3-43  
 Harness, Wire [Ec- H2o, Mako, 2.0l & Dsl], 3-36  
 Harness, Wire [Ec- H2o], 3-36  
 Harness, Wire [FaST Gen 2], 3-25  
 Harness, Wire, Eng, Gas [ Mit, 2.0L], 2-205  
 Harness, Wire, Eng, Gas [GM 1.6L 10], 2-205  
 Harness, Wire, Eng, Gas [Gm 1.6l], 2-205  
 Harness, Wire, Eng, Gas [Mit, 2.0l], 6-25  
 Harness, Wire, Eng, Lpg [ Mit, 2.0L], 2-205

Harness, Wire, Eng, Lpg [GM 1.6L 10], 2-205  
 Harness, Wire, Eng, Lpg [Gm 1.6l], 2-205  
 Harness, Wire, Eng, Lpg [Mit, 2.0l], 6-25  
 Head Assy, Cylinder, 6-5  
 Head, Cyl, 5-3  
 Headlight, 12vdc, 27watt, 2.1a, Oval (Rpl by 1060942), 2-7  
 Headlight, 12Vdc, Oval, Halogen, 2-7  
 Hinge Wldt, Lh, Pin, 2-21  
 Hinge Wldt, Lh, Tube, 2-21  
 Hinge Wldt, Shrd, Rh, 2-15  
 Hinge, .38pin .12 3.5w 06.5l, 6/0.38sl, 2-19  
 Hinge, .50pin .19 4.0w 06.0l 3/0.44sl, 2-111, 2-115  
 Hopper Wldt, Lift [M30], 2-91  
 Hopper, Debris [M30], 2-87  
 Horn, 12vdc, DbA [Wolo], 2-73  
 Hose [Epr To Manifold], 2-31, 2-33  
 Hose [Mixer To Epr], 2-31  
 Hose [Pcv], 5-3  
 Hose Assy, Sqge, 2-125  
 Hose Assy, Upper, Tap [Mit], 6-29  
 Hose Assy, W/1cuff, 1.0d 009l 1.0/, 2-87  
 Hose Assy, W/2cuff, 1.5d 084l [Vacwand], 3-49  
 Hose Kit, Coolant, Replmt [Mitsubishi], 2-67  
 Hose, 90x90, Filter, Oil, Remote[Mit], 6-21  
 Hose, 90xstr, Filter, Oil, Remote[Mit], 6-21  
 Hose, Afmkt, Coolant Recvy, 05ft, 2-47, 2-67  
 Hose, Afmkt, Pvc, Brd 0.62id 01ft, 3-5  
 Hose, Afmkt, PVC, Brd, 0.31ld, 03Ft, Clr, 3-29, 4-27  
 Hose, Afmkt, Pvc, Brd, 0.38id, 01ft, Clr, 4-27  
 Hose, Afmkt, Pvc, Brd, 0.38id, 02ft, Clr, 3-33, 4-27  
 Hose, Afmkt, Pvc, Brd, 0.38id, 03ft, Clr, 3-5, 3-19  
 Hose, Afmkt, Pvc, Brd, 0.50id, 01ft, Clr, 3-29  
 Hose, Afmkt, Pvc, Brd, 0.50ld, 08Ft, Clr, 3-19, 3-21, 3-23, 3-29, 3-33, 3-51  
 Hose, Afmkt, Pvc, Brd, 0.50id, 12ft, Clr, 3-31  
 Hose, Afmkt, Pvc, Brd, 0.62id, 01ft, Clr, 2-123  
 Hose, Afmkt, Pvc, Brd, 0.62id, 03ft, Clr, 3-33  
 Hose, Afmkt, Pvc, Brd, 0.62id, 08ft, Clr, 2-123, 3-13, 3-21, 3-31  
 Hose, Afmkt, Pvc, Brd, 0.75id, 01ft, Clr, 3-5  
 Hose, Afmkt, Pvc, Brd, 0.75id, 03ft, Clr, 3-3  
 Hose, Afmkt, Pvc, Brd, 0.75id, 08ft, Clr, 2-123, 3-3, 3-13, 3-21, 3-31  
 Hose, Afmkt, Pvc, Clr, 0.25id, 03ft, 3-19, 3-29  
 Hose, Afmkt, Pvc, Clr, 0.38id, 01ft, 3-19

## CROSS REFERENCE

- Hose, Afmkt, Pvc, Clr, 0.38id, 03ft, 3-3, 3-19
- Hose, Afmkt, Pvc, Clr, 0.38id, 08ft, 3-5
- Hose, Afmkt, Pvc, Clr, 0.50id, 08ft, 3-23
- Hose, Afmkt, Pvc, Wir, 0.50id, 03ft, Clr, 3-19
- Hose, Afmkt, Pvc, Wir, 0.75id, 02ft, Clr, 3-55
- Hose, Afmkt, Pvc, Wir, 0.75id, 08ft, Clr, 3-55
- Hose, Afmkt, Rbr, Heater, 0.38id, 03ft, 2-53, 2-55
- Hose, Afmkt, Rbr, Heater, 0.62id, 02ft, 2-27, 2-33
- Hose, Afmkt, Vacuum, 0.16id, 01ft, 2-125, 3-5
- Hose, Afmkt, Vacuum, 0.16id, 03ft, 2-91
- Hose, Coolant, Mold, 1.25id To 1.62id, 2-47, 2-67
- Hose, Coolant, Molded [Mit 20/24m], 6-29
- Hose, Drain, 3.00id X 48.0l, 2-121, 2-127
- Hose, Drain, Engine Oil, 2-23
- Hose, Drain, Oil [Mit 20/24m], 6-7
- Hose, Drain, Overflow, Radiator [1pick=1ft], 2-57, 2-59
- Hose, Flex, 4.00d, 24.0l, 2-129
- Hose, Flex, Vacuum, 03.5d, 040.0l, 2-133
- Hose, Fuel [Mixer To Epr, 22.5"L], 2-33
- Hose, Fuel, 0.31id [Evap Emission 07], 2-69
- Hose, Fuel, .38d, Rbr [16"L], 6-15
- Hose, Fuel, 0.18id, 29.0l, 2-47, 2-67
- Hose, Fuel, 0.50id, 21.0l, 2-69
- Hose, Fuel, Molded [Mit 20/24m], 6-29
- Hose, Heater, 2-25
- Hose, Heater, 0.38id, 2-25, 2-31
- Hose, Heater, 0.62id, 024.0l, 2-27
- Hose, Heater, 0.62id, 038.0l, 2-33
- Hose, Heater, E90, 0.62id, 24.0 4.0, 3-23, 3-33
- Hose, Hyd, Med04, Jf04e90/Jf04str, 016.0, 2-145
- Hose, Hyd, Med04, Jf04e90/Jf04str, 022.0, 3-57, 3-59
- Hose, Hyd, Med06, Jf06e90/Jf06str, 038.0, 3-17
- Hose, Hyd, Med06, Jf06str/Jf06str, 022.0, 2-141, 2-143
- Hose, Hyd, Med06, Jf06str/Jf06str, 042.0, 2-141, 2-143
- Hose, Hyd, Med08, Jf08e45/Jf08str, 029.0, 2-145
- Hose, Hyd, Med08, Jf08str/Jf08str, 025.0, 2-141, 2-143
- Hose, Hyd, Med10, Jf10Str/Jf10Str, 041.0, 2-141, 2-143
- Hose, Hyd, Med12, Jf12E90/Jf12Str, 029.0, 2-141, 2-143
- Hose, Hyd, Med12, Jf12e90/Jf12str, 048.0, 2-141
- Hose, Hyd, Med12, Jf12e90/Jf12str, 056.0, 2-141
- Hose, Hyd, Med12, Jf12Str/Jf12Str, 066.0, 2-141, 2-143
- Hose, Hyd, Spcl, Jf04str/Jf04str, 133.0, 2-147
- Hose, Hyd, Spcl, Jf04str/Jf04str, 140.0, 2-145
- Hose, Hyd, Spcl, Jf04str/Jf04str, 144.0, 2-145
- Hose, Hyd, Spcl, Jf04str/Jf06str, 136.0, 2-147
- Hose, Hyd, Spcl, Jf10e90/Jf10str, 063.0, 2-139
- Hose, Hyd, Spcl, Jf10str/Jf10str, 56.5, 2-139
- Hose, Hyd, Suc20, Jf20str/Jf20e90, 032.0, 2-141, 2-143
- Hose, Hyd, Tc04, Jf04e45/Qm06, 024.0, 2-147
- Hose, Hyd, Tc04, Jf04e90/Jf04str, 020.0, 2-145
- Hose, Hyd, Tc04, Jf04str/Jf04e45, 035.0, 2-147
- Hose, Hyd, Tc04, Jf04str/Jf04str, 025.0, 3-17
- Hose, Hyd, Tc04, Jf04str/Jf04str, 039.0, 3-17
- Hose, Hyd, Tc04, Jf04str/Jf04str, 044.0, 3-17
- Hose, Hyd, Tc04, Jf04str/Jf04str, 58.0, 2-145
- Hose, Hyd, Tc04, Jf04str/Jf04str, 96.0, 2-145
- Hose, Hyd, Tc04, Jf04Str/Qm06, 028.0, 2-147
- Hose, Hyd, Tc06, Jf06e90/Jf06str, 040.0, 2-139
- Hose, Hyd, Tc06, Jf06e90/Jf06str, 104.0, 2-139
- Hose, Hyd, Tc06, Jf06str/Jf06e45, 056.0, 2-145
- Hose, Hyd, Tc06, Jf06str/Jf06str, 028.0, 3-17
- Hose, Hyd, Tc06, Jf06str/Jf06str, 054.0, 2-145
- Hose, Hyd, Tc06, Jf06str/Jf06str, 062.0, 3-17
- Hose, Hyd, Tc06, Jf06str/Jf06str, 086.0, 3-17
- Hose, Hyd, Tc08, Jf08e45/Jf08str, 018.0, 2-145
- Hose, Hyd, Tc08, Jf08E45/Jf08Str, 026.0, 2-141, 2-143
- Hose, Hyd, Tc08, Jf08e45/Jf08str, 096.0, 2-139
- Hose, Hyd, Tc08, Jf08E45/JF08Str, 18.0, 3-55
- Hose, Hyd, Tc08, Jf08e90/Jf08str, 013.0, 2-145
- Hose, Hyd, Tc08, Jf08e90/Jf08str, 024.0, 3-57
- Hose, Hyd, Tc08, Jf08e90/Jf08str, 029.0, 2-141, 2-143, 3-57
- Hose, Hyd, Tc08, Jf08e90/Jf08str, 042.0, 3-59
- Hose, Hyd, Tc08, Jf08e90/Jf08str, 046.0, 2-141, 2-143, 3-57
- Hose, Hyd, Tc08, Jf08e90/Jf08str, 054.0, 3-59
- Hose, Hyd, Tc08, Jf08str/Jf08e90, 012.0, 3-15
- Hose, Hyd, Tc08, Jf08Str/Jf08Str, 021.0, 2-141, 2-143
- Hose, Hyd, Tc08, Jf08str/Jf08str, 027.0, 3-57
- Hose, Hyd, Tc08, Jf08str/Jf08str, 031.0, 2-141, 2-143
- Hose, Hyd, Tc08, Jf08str/Jf08str, 039.0, 3-17, 3-57, 3-59
- Hose, Hyd, Tc08, Jf08str/Jf08str, 048.0, 2-145
- Hose, Hyd, Tc08, Jf08str/Jf08str, 052.0, 3-59
- Hose, Hyd, Tc08, Jf08str/Jf08str, 060.0, 3-17
- Hose, Hyd, Tc08, Jf08str/Jf08str, 072.0, 3-59
- Hose, Hyd, Tc08, Jf08str/Jf08str, 084.0, 3-17
- Hose, Hyd, Med04, Jf04str/Jf04str, 066.0, 2-139
- Hose, Intake, Mold [Epdm Mit 2013], 2-57, 2-59
- Hose, Intake, Mold, 2.00id [Epdm], 2-35, 2-37, 2-57, 2-59
- Hose, Intake, Mold, 2.0id [Epdm], 2-35, 2-37
- Hose, Intake, Mold, 2.0id, Gas, 2-35
- Hose, Intake, Mold, 2.0id, Lpg, 2-37
- Hose, Intake, Mold, 2.0id, Lpg [Gm 2010], 2-37
- Hose, Intake, Mold, Gas [Epdm Mit 2013], 2-57
- Hose, Intake, Mold, Lpg [Epdm Mit2013], 2-59
- Hose, Lpg, Med05, Pm04str/Sm04str, 014.0, 2-71
- Hose, Lpg, Med05, Pm04str/Sm04str, 055.0, 2-71
- Hose, Mold, .62 To .75 (Cut in 2), 2-31
- Hose, Pvc, Clr, 0.38id 0.56od 022.0l, 2-47, 2-67
- Hose, Pvc, Clr, 0.50id 0.69od 026.0l, 3-13
- Hose, Pvc, Clr, 0.50id 0.69od 030.0l, 2-73
- Hose, Radiator, Lower, Mold, 2-47
- Hose, Radiator, Mold, .75ld X .62ld (Cut in two), 2-27
- Hose, Rbr, 25ft, 3-53
- Hose, Rbr, E90, 1.25id 1.25id 04.2 03.1, 2-47, 2-67
- Hose, Supply, Gas, .25id, 2-31, 2-33
- Hose, Vacuum, 0.22id X 15.0l, 2-25, 2-27, 2-29
- Hose, Vacuum, 3.00id X 019.0l, 1cuff, 2-105

Hose, Vent, E90, 0.62id[Gm1.6l 2007], 2-35, 2-37  
 Hose, Water, Coil, 0.38id 0.56od, 3-51  
 Housing, 4-7  
 Housing Assy, Vacfan, Scrbr, 2-129  
 Housing Assy, Vacfan, Swpr, 2-133  
 Housing Kit, Drive, Front, Replmt, 2-75  
 Housing Kit, Pump, Water, 4-3  
 Housing Wldt, Brush, Drive, 2-95, 2-97  
 Housing Wldt, Swp, Scb, 2-99  
 Housing Wldt, Vacfan, Front [528], 2-129  
 Housing, Bottom, 4-27  
 Housing, Brg, Motor, Hyd, 4-5  
 Housing, Camshaft, 5-3, 5-11  
 Housing, Cplg, Qf / Pm08, 3-29  
 Housing, Fan, Radial Discharge, Sq Inlet, 2-131  
 Housing, Flywheel [Mit 2.0l], 6-18  
 Housing, Motor, Hyd [En], 4-11  
 Housing, Pump, 2-23  
 Housing, Sppt, Front Wheel, 2-75  
 Housing, T-Stat, 2 Holes [Mit], 6-22  
 Housing, Thermostat, 6-22  
 Housing, Throttle, 40mm [Bosch], 2-25, 2-27, 2-29  
 Housing, Valve, 4-5  
 Housingl, 4-10  
 Hsg & Switch Kit, Pump, Repair,, 4-24  
 Hub Assy, Wheel, 5 Bolt 4.50bc Taper B, 2-75  
 Hub, Drive, Brush, Disk, 1.00b [6t], 3-7, 3-9  
 Hub, Drive, Brush, Disk, 3hole 5.8bc, 2-5  
 Hub, Drive, Brush, Disk, 3hole 5.8bc[6t], 2-5

**I**

Idler Assy, Brush, Replmt [M20/T20, M30], 2-95, 2-97  
 Idler Door Kit, Replmt [M20/T20/M30] (CE ONLY), 2-95, 2-97  
 Impeller, 11.81d X 0.500b, 2-131  
 Impeller, 9.00d X 1.40w X 0.376b, 2-133  
 Impeller, 9.5d, 18 Bl, 2-129  
 Indicator, Press, 60psi (NA Only), 2-153  
 Indicator, Service, Fltr, Air [20h20 Dn] (CE ONLY), 2-35, 2-37, 2-57, 2-59  
 Insert, :Lrg [Venturi, FaST III], 4-30  
 Insert, Cap, Mount, Es Pump, 4-3  
 Insert, Cplg, Qm, Bm08, 3-29  
 Insert, Plt, Cam, Pump, Hyd, 4-7  
 Instr, Motor, Hyd, Repair [En], 4-11  
 Instr, Repair, Motor, Hyd, Gear, 4-5  
 Instr, Repair, Pump, 4-7  
 Instr, Seal Kit, Motor, 4-22  
 Instr, Valve, Steering, Repair, 4-13  
 Instr. Repair Info, Motor, 4-10  
 Insulation, 3-45  
 Insulation, Acstc, 0.05, 52.8 X 2.13, 2-43  
 Insulation, Acstc, 0.05, 52.8X21.13, 2-45  
 Insulation, Acstc, 1.0, 21.8 X 12.5 Adh, 2-15

Insulation, Acstc, Adh, 3-29  
 Insulation, Acstc, Rear, 3-29  
 Insulation, Acstc, Rnd, 0.8, 02.5d 0.5h, 2-17  
 Insulation, Flame- Retardant, 0.50, 2-129  
 Insulation, Flame- Retardant, 0.75-0.88, 2-11, 2-15, 2-129, 3-47  
 Insulation, Flame- Retardant, 1.0, 2-15  
 Insulation, Thermal, Hyd Blanket, 2-153  
 Isolator, 6-25, 6-29  
 Isolator [Epr], 2-31, 2-33  
 Isolator, Box, Relay, 2-25, 2-27, 2-29, 2-53, 2-55  
 Isolator, Rbr, 2-41, 2-63  
 Isolator, Vib, .50d, 2-23, 2-49, 2-51  
 Isolator, Vib, Bshg, 1.1d 0.6l .4b 0.78h, 2-43, 2-45, 2-65, 2-129, 2-131, 2-133

**K**

Key, 6-10  
 Key- Wdruff 0.25 1.00, 4-10  
 Key, Ignition [Set Of 2], 1-1, 2-13  
 Key, Motor, Hyd, 4-5  
 Key, Shaft, Pump, Hyd, 4-7  
 Key, Sq, 0.12 X 0.12, 0.50l, 2-39, 2-61  
 Key, Sq, 0.12 X 0.12, 0.75l, 4-22  
 Key, Sq, 0.12 X 0.12, 1.00l, 2-129  
 Key, Sq, 0.25 X 0.25, 1.25l, 2-95, 2-97  
 Key, Valve Stem, 5-3  
 Key, Woodruff, 0.25 1.00 [Asa#0808], 4-11  
 Keychain, Rectangle, Parts & Service, 2-13  
 Kit, Bellows, Pump, Detgt, 4-23  
 Kit, Brush, Motor, Ele, 4-3  
 Kit, Seal, Motor, Hyd, 4-5  
 Kit, Seal, Motor, Hyd, Gear[Barns], 4-22  
 Kit, Seal, Valve, Hyd [Cec], 4-22  
 Kit, Valve, Check, Pump, Water, 4-3  
 Knob Assy, Star, 1.12d 3ear M10, 2-107  
 Knob, Star, 2.80d 4ear 1.1l .31- 18, Pyp, 2-105  
 Knob, Tee, 2.5 X 1.0 1.1l 0.38- 16, Plstc, 2-17  
 Knobs, Adjmt, Weight, 4-29

**L**

Label [User, Attention, ec- H2O], 2-208  
 Label Kit, Panel, Replmt [M20/M30 ec- H2O], 2-13  
 Label Kit, Panel, Replmt [M20/M30], 2-13  
 Label Set, Brush Indicator & Removal, 2-208  
 Label Set, Hi Temp, 2-208  
 Label Set, Info/Hzrd, Press Wash, 3-55  
 Label Set, Info/Hzrd, Swpr / Scrbr, 2-208  
 Label Set, Info/Hzrd, Swpr / Scrbr (CE Only), 2-208  
 Label Set, Info/Hzrd, Swpr / Scrbr, Tj (Japan Only), 2-208

Label, Caution [Apply Parking Brake], 2-208  
 Label, Caution [Apply Parking Brake] (CE & Japan Only), 2-208  
 Label, Logo, 05.75L 2Color [ES], 2-208  
 Label, Logo, 07.95L 2Color [FaST], 2-208  
 Label, Logo, 12.3L 4Color [ec- H2O], 2-208  
 Label, Logo, 16.9L 4Color [ec- H2O], 2-208  
 Label, Machine, Telem [Fcc, Usa, 2g/3g], 3-47  
 Label, Model, 2Color [M30], 2-208  
 Label, Switch, Rocker [M20/M30], 2-13  
 Lamp, 12vdc [Speaker], 2-7  
 Lamp, Bulb, Flsh, 3-39, 3-42  
 Lamp, Bulb, Strobe, 3-41, 3-43  
 Lamp, Halogen [Speaker], 2-7  
 Latch, 2-15, 2-43, 2-89, 2-95, 2-97, 3-61  
 Latch Assy, Mtg, Tank, Lpg, W/Nut, 2-71  
 Latch, Cover, 2-117  
 Latch, Door [Southco 91- 562- 07], 2-21, 2-109, 2-113  
 Latch, Hook, 2-111, 2-115  
 Lens, Amb, F/ Strobe / Flasher, 3-39, 3-41, 3-42, 3-43  
 Lens, Blu, F/ Strobe / Flasher, 3-39, 3-41, 3-42, 3-43  
 Lens, Red, F/ Strobe / Flasher, 3-39, 3-41, 3-42, 3-43  
 Light Assy, Panel, Side, 2-9  
 Light Kit, Flsh, Ci [M20 / T20 / M30], 3-39  
 Light Kit, Flsh, W/Ohg, Ci[M20/T20/M30], 3-42  
 Light Kit, Strobe, Ci [M20 / T20 / M30], 3-41  
 Light Kit, Strobe, W/ Ohg, Ci[M20/T20/M30], 3-43  
 Light, Flsh, Amb, 12- 48vdc, 3-39, 3-42  
 Light, Led, .312D, 2 Volt [Tri- Color] (ec- H2O only), 2-13  
 Light, Panl, 14vdc, , 1.1 X 1.0, 2-13  
 Light, Panl, 14vdc, 1.1 X 1.0, 2-13  
 Light, Strobe, Amb, 12- 48vdc, 3-41, 3-43  
 Linard Front Squeegee - Std., 1-2  
 Linatex Rear Squeegee - Std., 1-2  
 Linatex Rear Squeegee End Gasket, 1-2  
 Linatex Side Brush Squeegee, 1-2  
 Linatex Side Squeegee, 1-2  
 Link Assy, Rod-End, M12, 2-103  
 Lock- Off, 12v, Lpg [Mit], 6-29  
 Lock, Secondary, 2cav, Mp280 Sealed, 4-24  
 Loom, Convolved, Split 5/8 [Mit], 6-15

**M**

Maint Kit, 400hr [M20/T20/M30 Lpg 2010], 1-1  
 Maint Kit, 400hr, Gas [M20/T20/M30], 1-1  
 Maint Kit, 400hr, Lpg [M20/T20/M30], 1-1  
 Maint Kit, 800hr [M20/T20/M30 Lpg 2010], 1-1  
 Maint Kit, 800hr, Gas [M20/T20/M30], 1-1  
 Maint Kit, 800hr, Lpg [M20/T20/M30], 1-1

## CROSS REFERENCE

- Manifold, Exhaust, 5-9  
Manifold, Exhaust [Mit 2.0/2.4], 6-16  
Manifold, Gas, Relief, Valve, 2-69  
Manifold, Intake [1.6l], 2-25, 2-27, 2-29  
Manifold, Intake [Mit 20/24m Tilt], 6-15  
Manifold, Water, 3-29  
Manual, Eng, Cd-Rom [Tier II, Gm1.6L], 3-67  
Manual, Oprtr [M30 Gas/Lpg En], 3-67  
Manual, Oprtr [M30 Gas/Lpg Es], 3-67  
Manual, Oprtr [M30 Gas/Lpg Fr], 3-67  
Manual, Oprtr [M30 Gas/Lpg, Bg, Ce], 3-67  
Manual, Oprtr [M30 Gas/Lpg, Cn], 3-67  
Manual, Oprtr [M30 Gas/Lpg, Cz, Ce], 3-67  
Manual, Oprtr [M30 Gas/Lpg, De, Ce], 3-67  
Manual, Oprtr [M30 Gas/Lpg, Dk, Ce], 3-67  
Manual, Oprtr [M30 Gas/Lpg, Ee, Ce], 3-67  
Manual, Oprtr [M30 Gas/Lpg, En, Ce], 3-67  
Manual, Oprtr [M30 Gas/Lpg, Es, Ce], 3-67  
Manual, Oprtr [M30 Gas/Lpg, Fi, Ce], 3-67  
Manual, Oprtr [M30 Gas/Lpg, Fr, Ce], 3-67  
Manual, Oprtr [M30 Gas/Lpg, Gr, Ce], 3-67  
Manual, Oprtr [M30 Gas/Lpg, Hr], 3-67  
Manual, Oprtr [M30 Gas/Lpg, Hu, Ce], 3-67  
Manual, Oprtr [M30 Gas/Lpg, It, Ce], 3-67  
Manual, Oprtr [M30 Gas/Lpg, Jp], 3-67  
Manual, Oprtr [M30 Gas/Lpg, Lt, Ce], 3-67  
Manual, Oprtr [M30 Gas/Lpg, Lv, Ce], 3-67  
Manual, Oprtr [M30 Gas/Lpg, Ni, Ce], 3-67  
Manual, Oprtr [M30 Gas/Lpg, No, Ce], 3-67  
Manual, Oprtr [M30 Gas/Lpg, Pl, Ce], 3-67  
Manual, Oprtr [M30 Gas/Lpg, Pt, Br], 3-67  
Manual, Oprtr [M30 Gas/Lpg, Pt, Ce], 3-67  
Manual, Oprtr [M30 Gas/Lpg, Ro, Ce], 3-67  
Manual, Oprtr [M30 Gas/Lpg, Ru, Ce], 3-67  
Manual, Oprtr [M30 Gas/Lpg, Se, Ce], 3-67  
Manual, Oprtr [M30 Gas/Lpg, Si, Ce], 3-67  
Manual, Oprtr [M30 Gas/Lpg, Sk, Ce], 3-67  
Manual, Oprtr [M30 Gas/Lpg, Tr, Ce], 3-67  
Manual, Parts [M30 Gas/Lpg En], 3-67  
Manual, Service [M30 En], 3-67  
Manual, Service, Cd-Rom [Mit2.0l], 3-67  
Mat, Floor, 2-9  
Media, Cd-Rom, Training [ec-H2O Tennant], 3-67  
Media, Dvd, Oprtr [W/ Checklist M30], 3-67  
Mirror, Convex, 0.50D, 3-45  
Mixer, Lpg, 2-29  
Mixer [E100lp], 6-30  
Mixer, W/70deg Ftg, 2-29  
Module Kit, Replmt [Ec-H20], 4-27  
Module Kit, Replmt [Ec-H20] (See Breakdowns), 3-27  
Module, Ecu, Gas [Gm1.6l 2700 Rpm], 2-25  
Module, Ecu, Gas [Mit 2.0l 2013], 6-25  
Module, Ecu, Lpg [GM1.6L 2700 RPM], 2-29  
Module, Ecu, Lpg [Mit 2.0l 2013], 6-25  
Module, Ecu, Gas [GM1.6L 2010 2700RPM], 2-27  
Module, Ecu, Lpg [GM1.6L 2010], 2-29  
Molding, Afmkt, Trim, Pvc, .08 .11, 01Ft, 2-9, 3-27  
Molding, Trim, Pvc, .08-.11 06.8l, 2-65  
Molding, Trim, Pvc, .08-.11 13.2l, 2-69  
Molding, Trim, Pvc, .18-.31 07.5l, 2-91  
Motor Kit, Pump, Repair,, 4-24  
Motor Kit, Replmt, 2-129  
Motor, Ele [12vdc, Shaker], 2-89  
Motor, Ele, 12vdc, Pump, Water, 4-3  
Motor, Ele, 12Vdc, Shkr, 2-89  
Motor, Ele, Gear, 14vdc, Pump, Detgt, 4-23  
Motor, Hyd Gear In 4.5 B 1500, 4-10  
Motor, Hyd, Gear, [Int], 19.0 X 3000, 4-5  
Motor, Hyd, Gear, Ext 0.17 Lh 3000, 2-131, 2-133  
Motor, Hyd, Gear, Ext 0.19 Rh 3000, 4-22  
Motor, Hyd, Gear, Ext 0.19 Rh 3000 (See Breakdowns), 2-133  
Motor, Hyd, Gear, Int 04.5 Bi-Dir 1500, 2-95, 2-97  
Motor, Hyd, Gear, Int 04.5 Bi-Dir 1500 (See Breakdowns), 2-95, 2-97  
Motor, Hyd, Gear, Int 08.9 Bi-Dir 2500, 3-9, 4-11  
Motor, Hyd, Gear, Int 08.9 Bi-Dir 2500 (See Breakdowns), 3-7, 3-9  
Motor, Hyd, Gear, Int 19.0 Bi-Dir 3000 (See Breakdowns), 2-75  
Mount Wldt, Valve, Pinch, Lh, 2-127  
Mount Wldt, Valve, Pinch, Rh, 2-121  
Mount, Fltr, Remote, 6-21  
Muffler, Catalytic [Gm 1.6l 2007], 2-41  
Muffler, Catalytic [Gm 1.6l 2010], 2-41  
Muffler, Catalytic [Mit 2.0l 2013], 2-63  
Muffler, Vacfan, 4.0id, 2-133
- N**
- Nozzle, 3-51  
Nozzle Kit, Spray, Ci [M30], 3-51  
Nozzle, Spray [Pressure Washer], 3-53  
Nozzle, Spray, Gun, 3-51  
Nozzle, Wand, Plstc, 14.0l, 3-49  
Nut, 6-9, 6-10  
Nut-Hxslot .75-16 Pltd, 4-10  
Nut, Adj, Mtg, Tank, Lpg, 2-71  
Nut, Coil, F/#8, 4-15, 4-17, 4-19, 4-21  
Nut, Coil, Nyl Patch, 4-15, 4-17, 4-19, 4-21  
Nut, Flange, 6-13  
Nut, Fng, M05-0.8, 2-29, 6-30  
Nut, Fng, M8, 6-15, 6-16, 6-19, 6-21, 6-22  
Nut, Ftg, Hyd, 0.56-18, 2-151  
Nut, Hex, Fng, M5 X 0.80, 2-85  
Nut, Hex, Fng, M6 X 1.00, 2-61, 2-65  
Nut, Hex, Fng, M8 X 1.25, 2-9, 2-31, 2-33, 2-109, 2-113, 2-151  
Nut, Hex, Jam, .31-24, 2-79  
Nut, Hex, Jam, .31-24, Lh, 2-79  
Nut, Hex, Jam, .50-20, 2-99, 3-11  
Nut, Hex, Jam, .50-20, Lh, 2-99  
Nut, Hex, Jam, M10 X 1.5, Ss, 2-39, 2-71  
Nut, Hex, Jam, M20 X 1.5, 2-17  
Nut, Hex, Lock, .25-20, NI, 2-69, 2-129, 2-133  
Nut, Hex, Lock, .25-20, NI, Ss, 2-81, 2-83  
Nut, Hex, Lock, .31-18, NI, 2-39  
Nut, Hex, Lock, .31-18, NI (NA ONLY), 2-15  
Nut, Hex, Lock, .31-18, NI, Thin, 2-15  
Nut, Hex, Lock, .31-18, NI, Thin (CE ONLY), 2-15  
Nut, Hex, Lock, .31-24, NI, Thin, 2-133  
Nut, Hex, Lock, .38-16, NI, Ss, 2-71, 3-11  
Nut, Hex, Lock, .38-16, NI, Thin, 2-71, 2-83, 2-129, 2-133  
Nut, Hex, Lock, .50-13, NI, Ss, 2-107  
Nut, Hex, Lock, .50-13, NI, Thin, 2-99  
Nut, Hex, Lock, .50-20, NI, Thin, 2-99  
Nut, Hex, Lock, .75-10, NI, 2-75  
Nut, Hex, Lock, #08-32, NI, 2-13  
Nut, Hex, Lock, M10 X 1.5, NI, 2-43, 2-45, 2-65, 2-71, 2-133, 3-45, 3-63  
Nut, Hex, Lock, M10 X 1.5, NI, Ss, 2-85, 2-87, 2-93, 2-103, 2-107  
Nut, Hex, Lock, M12 X 1.75, NI, 2-23, 2-77  
Nut, Hex, Lock, M12 X 1.75, NI, Ss, 2-99, 2-103  
Nut, Hex, Lock, M12 X 1.75, NI, 2-49, 2-51  
Nut, Hex, Lock, M4 X 0.7, NI, Ss, 2-83  
Nut, Hex, Lock, M4 X 0.70, NI, 2-15, 2-43, 2-85, 3-65  
Nut, Hex, Lock, M4 X 0.70, NI, Ss, 2-21, 2-109, 2-113, 3-3, 3-27  
Nut, Hex, Lock, M5 X 0.80, NI, 2-15, 2-73, 3-27, 3-47, 3-51  
Nut, Hex, Lock, M5 X 0.80, NI, Ss, 2-123, 3-13, 3-37, 3-39, 3-41, 3-42, 3-43, 3-61  
Nut, Hex, Lock, M6 X 1.00, NI, 2-9, 2-15, 2-17, 2-19, 2-35, 2-37, 2-43, 2-45, 2-57, 2-59, 2-65, 2-69, 2-79, 3-47, 3-57, 3-59, 3-65  
Nut, Hex, Lock, M6 X 1.00, NI, Ss, 2-13, 2-93, 2-103, 2-123, 2-125, 3-47  
Nut, Hex, Lock, M8 X 1.25, NI, 2-39, 2-43, 2-47, 2-57, 2-59, 2-61, 2-65, 2-67, 2-69, 2-71, 2-73, 2-79, 2-83, 2-111, 2-115, 2-151, 3-15, 3-65  
Nut, Hex, Lock, M8 X 1.25, NI (CE Only), 2-43, 2-45

Nut, Hex, Lock, M8 X 1.25, Nl, Ss, 2-41, 2-47, 2-63, 2-83, 2-87, 2-93, 2-95, 2-97, 2-99, 2-101, 2-103, 2-105, 2-107, 2-109, 2-113, 2-121, 2-125, 2-127, 2-131, 3-7, 3-15  
 Nut, Hex, M10 X 1.50 [Stover], 2-63  
 Nut, Hex, Sltld, .75-16, 2-95, 2-97  
 Nut, Hex, Sltld, 1.00-20, 2-77  
 Nut, Hex, Sltld, 1.12-18, 2-75  
 Nut, Hex, Sltld, M20 X 2.5, 8, 2-95, 2-97  
 Nut, Hex, Std, .25-20, 2-25, 2-27, 2-29, 2-53, 2-55  
 Nut, Hex, Std, .25-28, 2-81  
 Nut, Hex, Std, .31-18, 2-39, 3-45  
 Nut, Hex, Std, .38-16, 2-41, 2-63  
 Nut, Hex, Std, 06-32, 2-117  
 Nut, Hex, Std, M10 X 1.50, 2-89  
 Nut, Hex, Std, M12 X 1.75, Ss, 2-111, 2-115, 2-131  
 Nut, Hex, Std, M16 X 2.00, 2-19  
 Nut, Hex, Std, M3 X 0.50, 8, 2-89  
 Nut, Hex, Std, M5 X 0.8, 8, 2-83  
 Nut, Hex, Std, M5 X 0.80, 8, 2-23  
 Nut, Hex, Std, M6 X 1.00, 8, 3-27  
 Nut, Hex, Std, M8 X 1.25, 2-9, 2-39  
 Nut, Hex, Std, M8 X 1.25, Brs, 2-23  
 Nut, Hex, Std, M8 X 1.25, Ss, 2-111, 2-115  
 Nut, Hex, Stover, M10 X 1.50, 2-41  
 Nut, Hex, Stover, M8, 2-63  
 Nut, Hex, Stover, M8 X 1.25, 2-45  
 Nut, Low Crown, .50-20, 2-129  
 Nut, M10-1.25 Flg [Mit], 6-16, 6-18  
 Nut, M10-1.25, Hx Flg [Mit], 6-25  
 Nut, M6-1.0 Flange [Mit], 6-25, 6-29  
 Nut, M8-1.25 [Mit], 6-15  
 Nut, Manifold, Exhaust, M8 X 1.25, 5-9  
 Nut, Motor, Hyd, 4-5  
 Nut, Solenoid, 4-15, 4-17, 4-19, 4-21  
 Nut, Strainer, 6-7  
 Nut, T, M10 X 1.50 X 15.80od X 13.0l, 2-109, 2-113  
 Nut, T, M8 X 1.25 X 14.50od X 9.5l, 3-7  
 Nut, Wheel, .50-20 X 60 Angle, 2-75

**O**

O-Ring, 6-3, 6-5, 6-12  
 O-Ring [Mit 208 Buna-N], 6-22, 6-23  
 Ohg Kit, Ci [M20 And T20], 3-45  
 Oil, Hyd [El, Iso 100, 01gal], 1-2  
 Oil, Hyd [El, Iso 100, 05gal], 1-2  
 Oil, Hyd [El, Iso 32, 01gal], 1-2  
 Oil, Hyd [El, Iso 32, 05gal], 1-2  
 Oil, Hyd [El, Iso 68, 01gal], 1-2  
 Oil, Hyd [El, Iso 68, 05gal], 1-2  
 Oil, Hydraulic 68 [20l] (CE ONLY), 1-2  
 Outlet, Water, W/Plug [Mit 2.0/2.4], 6-22

**P**

Pad, Armrest, 4-29  
 Pad, Pedal, Brake, 3.96l 2.36w 0.75, 2-79

Pad, Tank, Hyd [W/Psa], 2-151, 2-153  
 Paint, Airdry, Blk, 12oz (Not Europe), 1-2  
 Paint, Airdry, Gray, 12oz [Enamel] (Not Europe), 1-2  
 Paint, Airdry, Iron Gray, 12oz [Pwdr Coat] (Not Europe), 1-2  
 Paint, Airdry, Off-White, 12oz (Not Europe), 1-2  
 Paint, Airdry, Teal, 12oz, Solid (Not Europe), 1-2  
 Pan, Oil, 6-7  
 Pan, Oil, W/ Baffle / Plug / Seal, 5-8  
 Panel Kit, Instmt, Repair [M20/M30], 2-13  
 Panel Wldt, Filler, 2-7  
 Panel Wldt, Gas, Replmt, 2-9  
 Panel Wldt, Gas, Replmt [W/Fast], 2-9  
 Panel Wldt, Gas, Replmt, Tj, 2-9  
 Panel Wldt, Gas, Replmt, Tj, W/ Es, 2-9  
 Panel Wldt, Gas, Replmt, Tj[W/Fast], 2-9  
 Panel Wldt, Gas, W/ Es, Replmt, 2-9  
 Panel Wldt, Lpg, Replmt, 2-9  
 Panel Wldt, Lpg, Replmt [W/Fast], 2-9  
 Panel Wldt, Lpg, Replmt, Ce, 2-9  
 Panel Wldt, Lpg, Replmt, Ce, W/ Es, 2-9  
 Panel Wldt, Lpg, Replmt, Ce[W/FaST], 2-9  
 Panel Wldt, Lpg, Replmt, Tj, 2-9  
 Panel Wldt, Lpg, Replmt, Tj, W/ Es, 2-9  
 Panel Wldt, Lpg, Replmt, Tj[W/Fast], 2-9  
 Panel Wldt, Lpg, W/ Es, Replmt, 2-9  
 Panel, Access, Door, 2-9, 3-47  
 Panel, Access, Floor, 2-9  
 Panel, Adj, 2-9  
 Panel, Instmt, Rh, Gas, Replmt, 2-13  
 Panel, Instmt, Rh, Lpg, Replmt, 2-13  
 Panel, Instmt, Rh, Lpg, Replmt, Ce / Tj, 2-13  
 Panel, Kit, Instmt Replmt [M20/M30 ec-H20], 2-13  
 Pawl, Str, 2-95, 2-97  
 Pedal, Brake, Lock, 2-79  
 Pedal, Propel, 2-81  
 Pin Kit, Wheel, Ci [M20/T20/M30], 2-7, 2-91, 3-13  
 Pin Wldt, 3-11  
 Pin Wldt, Front, 2-105, 3-9  
 Pin Wldt, Pivot, Hppr, 2-7  
 Pin, 0.63d 01.8l, 1/M10h, 2cham, 2-107  
 Pin, 0.87d 01.8l, 1/M6 X 1.0, 1cham, Stl, 2-85  
 Pin, 30mmd X 215mml, 2-7, 2-91, 3-13  
 Pin, Arm, Safety, 2-85  
 Pin, Clevis, 0.31d X 0.75l, 3-7  
 Pin, Clevis, 0.31d X 1.00l, 2-79  
 Pin, Clevis, 0.37d X 0.75l, 2-85  
 Pin, Clevis, 0.37d X 1.31l, 3-11  
 Pin, Clevis, 0.37d X 1.50l, 3-11  
 Pin, Clevis, 0.37d X 1.75l, 2-93, 2-99, 2-111, 2-115, 3-11  
 Pin, Clevis, 0.37d X 2.00l, 2-103  
 Pin, Clevis, 0.50 D X 4.50l, 2-81  
 Pin, Clevis, 0.75d X 2.00l, 2-99  
 Pin, Clevis, 0.88d X 2.25l, 2-85  
 Pin, Cotter, .062 X 0.50, 2-79

Pin, Cotter, .094 X 1.00, 2-79, 2-93, 2-99, 2-103, 3-7, 3-11  
 Pin, Cotter, .125 X 1.00, 2-81, 2-111, 2-115  
 Pin, Cotter, .125 X 1.25, 2-95, 2-97  
 Pin, Cotter, .125 X 1.75, 2-77  
 Pin, Cotter, .125 X 2.00, 2-75  
 Pin, Cotter, .156 X 1.25, 2-99  
 Pin, Cotter, .156 X 2.00, 2-91  
 Pin, Cotter, Hair, 0.31d .058 Wir, 2-15  
 Pin, Cotter, Hair, 0.38d .072 Wir, 2-99  
 Pin, Cotter, Hair, 0.62d .120 Wir, 2-85  
 Pin, Cotter, Hair, 1.00d .178 Wir, 2-7, 2-91, 3-13  
 Pin, Cotter, Hair, Dbl, 2-7, 3-13  
 Pin, Dowel, 6-3, 6-9, 6-10, 6-12  
 Pin, Dowel [Bn], 4-9  
 Pin, Dowel, Pump, Hyd, 4-7  
 Pin, Flywheel [Mit 20/20m], 6-18  
 Pin, Grvd, 0.43d 01.8l [303ss], 2-105, 3-9  
 Pin, Hitch, .375d X 3.12l, Pl, 3-7, 3-9, 3-63  
 Pin, Lift, Drain, 2-125  
 Pin, Locating, Lpg, 2-71  
 Pin, Lock, Cyl Head, 14mm X 17mm, 5-3, 5-5  
 Pin, Lock, Transmission, 5-5  
 Pin, Locking, Steering, Tilt, 2-17  
 Pin, Ring, Lock, Hsng, Water Pump, 5-7  
 Pin, Roll, .187d X 1.62l, .187/.192, 2-7, 2-91, 3-13  
 Pin, Spring, 6-9  
 Pin, Valve, Steering, 4-13  
 Pipe Kit, Exhaust, Replmt [M20.T20, M30], 2-41  
 Pipe Kit, Exhaust, Replmt [Mako Mitsui], 2-63  
 Piston Kit, 4-25  
 Piston Set, Ring, 6-10  
 Piston, Pin [Std A], 6-10  
 Piston, Pin [Std B], 6-10  
 Piston, Pin [Std C], 6-10  
 Piston, Pump, Hyd, Gear, 4-5  
 Piston, W/ Pin, Std, 5-5  
 Pivot Wldt, Brush, Side, 3-11  
 Plate Assy, Orifice, 0.0105ld, Green, 4-30  
 Plate Kit, Repair (Replaced by 9006895), 2-23  
 Plate Wldt, Fan, Hub [Gm 1.6l], 2-39  
 Plate Wldt, Hose, Vacuum, 2-129, 2-131  
 Plate Wldt, Lift, Sqge, 2-103  
 Plate Wldt, Mtg, 3-27  
 Plate Wldt, Mtg, Fan, 2-131  
 Plate Wldt, Retainer, Sqge, 3-9  
 Plate Wldt, Seat, 2-15  
 Plate Wldt, Shaft, Fan [Shaft Extended], 2-61  
 Plate Wldt, Wrap, Brush, 2-99  
 Plate, Bellcrank, 2-85  
 Plate, Bellcrank, Hppr, Lock, 2-85  
 Plate, Bottom, Hppr, 2-93  
 Plate, Cam, 4-7  
 Plate, Cover, 4-7  
 Plate, Cover, Screen, 3-65  
 Plate, Distance, Pump, Hyd, 4-9

## CROSS REFERENCE

- Plate, Door, Clean-Out [Mit2013], 2-65  
Plate, Guard, Belt [Gm 1.6l], 2-23  
Plate, Hook, Latch, [M20], 3-61  
Plate, Hsng [FaST], 3-3  
Plate, Inlet, 2-133  
Plate, Inspection, 3-27  
Plate, Kit, Repair, 2-23  
Plate, Label, Soltn Tank (ec- H20 only), 2-118  
Plate, Mtg [Epr], 6-29  
Plate, Mtg [FaST], 3-19  
Plate, Mtg, Ecu [Mit 2.0/2.4], 6-25  
Plate, Mtg, Latch, 2-117  
Plate, Mtg, Light, 2-13  
Plate, Mtg, Prop Rod, 2-125  
Plate, Mtg, Pump, 3-27, 3-51  
Plate, Mtg, Relay, 2-25, 2-27, 2-29  
Plate, Pin, Clevis, Upper, 2-85  
Plate, Retainer, 2-93  
Plate, Shield, Dust, 2-61  
Plate, Skirt, Front, 2-101  
Plate, Spacer, Motor, Hyd [En], 4-11  
Plate, Sppt, 2-79, 3-29  
Plate, Sppt, Tank, 2-125  
Plate, Tank, Bottom, 2-125  
Plate, Tensioner, Adj [Mit 2.0/2.4], 6-17  
Plate, Valve, Motor, Hyd, 4-5  
Plate, Valve, Pump, Hyd, 4-7  
Plate, Water, Outlet [Mit Bypass], 6-23  
Plate, Wear, Steering Valve, 4-13  
Plug, 4-5, 6-3  
Plug #10, 4-10  
Plug #4, 4-10  
Plug Assy [Cl], 4-13  
Plug Kit, Drain, Recvy, Ci, 2-125  
Plug Orifice, Valve, Hyd, .140, 4-15, 4-17  
Plug Wldt, Drive, Brush, 2-95, 2-97  
Plug Wldt, Drive, Brush, Sweep, 2-95, 2-97  
Plug, .12npt, Ss, 2-25, 2-27, 2-29  
Plug, 1/8 Npt, Brs, Skt Hd [Mit], 6-15  
Plug, 1/8npt, Brs [Mit], 6-30  
Plug, 3/8npt X 5/16, Brs [Mit], 6-21  
Plug, Bore, Valve, Relief, Oil Press, 5-7  
Plug, Cap, 6-12  
Plug, Drain, Expandable, 4.75- 6.00, 2-125  
Plug, Drain, Oil Pan, M14 X 1.5 X 12, 5-8  
Plug, Flare, 37deg [Mit], 6-7  
Plug, Hole, Coolant, Eng Block, 5-5  
Plug, Hole, Core, Eng Block, 5-8  
Plug, Hole, Injector, 2-29  
Plug, Hole, Rnd, 0.50h .03-.12, Blk Nyl, 2-13  
Plug, Hole, Rnd, 0.88h .03-.12, Blk Nyl, 2-9  
Plug, Hole, Rnd, 1.00h .03-.12, Blk Nyl, 2-9  
Plug, Hole, Rnd, 1.25h .03-.12, Blk Nyl (NA ONLY), 2-15  
Plug, Hole, Rnd, 2.50h .03-.25, Blk Nyl, 2-9  
Plug, Hole, Rt, Rocker Switch, .87 X 1.7, 2-13  
Plug, Hole, Soltn Tank, Blk Pyu, 2-117  
Plug, Hose, Pyu, 2-121, 2-127  
Plug, Hsng, Oil Pump, 5-7  
Plug, Injector [Mit], 6-15  
Plug, Manifold, Intake, 2-25, 2-27, 2-29  
Plug, Oil, Drain, 6-7  
Plug, Orifice, 0.060, Ss [FaST li+], 4-30  
Plug, Orifice, Valve, Hyd, .030, 4-15, 4-17  
Plug, Orifice, Valve, Hyd, .040, 4-15, 4-17, 4-19, 4-21  
Plug, Orifice, Valve, Hyd, .046, 4-15, 4-17  
Plug, Port, Sensor [Map], 2-25, 2-27, 2-29  
Plug, Pump, Hyd, Gear, 4-5  
Plug, Restrictor, 3-33  
Plug, Rubber, 6-7  
Plug, Spark, 1-1, 6-19  
Plug, Spark [Mitsubishi 2015 12mm], 6-19  
Plug, Taper, 6-3  
Plug, Tapper, 6-12  
Plunger, 3-49  
Pop Valve, 4-25  
Poppet, Pump, Hyd, Gear, 4-5  
Pouch, 3-29  
Pulley Assy, Damper, Torsional, 6-10  
Pulley, Idler, 6-9  
Pulley, Pump, Water, 6-13  
Pulley, Tension, Belt, Timing, 5-11  
Pulley, Tensioner, 6-9  
Pulley, Tensioner, Assy[Mit2.0/2.4], 6-17  
Pump Assy, Column, Es, 4-3  
Pump Assy, Column, Es (See Breakdowns), 3-5  
Pump Kit, Hyd, Rotating [Cessna], 4-7  
Pump kit, Mtg, Aux, Ci [M20 & T20], 2-149  
Pump, Diaphragm, 4-24  
Pump, Detgt, 14vdc, 150ml/Min 20psi, 3-3, 4-23  
Pump, Diaphragm (See Breakdowns), 3-51  
Pump, Fuel, Hi Press [Gm 1.6l/3.0l], 2-69  
Pump, Gear, Drive, Oil, 6-12  
Pump, Gear, Oil, 6-12  
Pump, Hyd, Gear, Ext, 3, 00.85 2500, Cw, 4-9  
Pump, Hyd, Gear, Ext, 3, 00.85 2500, CW (See Breakdowns) (Replaced by 9007143), 2-149  
Pump, Hyd, Piston, Var, 1.24 4000, Cw, 4-7  
Pump, Hyd, Piston, Var, 1.24 4000, Cw (See Breakdowns), 2-149  
Pump, Hyd, Press Washer, 4-25  
Pump, Hyd, Press Washer (See Breakdowns), 3-55  
Pump, Oil, 5-7, 6-12  
Pump, Soltn, 13.7vdc, 65psi [FaST li+], 3-19  
Pump, Soltn, Ele, 13.7vdc, 12/28psi, 3-27  
Pump, Water, 6-13  
Pump, Water [Gm], 5-7
- R**
- Race Thrust, 4-10  
Race, Brg, Pump, Hyd, 4-7  
Rad Screen Kit, Replmt [M/T20,M30 G/Lp], 3-65  
Radiator, Alm, 2-43  
Radiator, W/ Hyd Cooler [Side X Side], 2-45, 2-65  
Rail, Injector, Fuel, Plstc, 2-25, 2-27  
Rear Recirculation Flap, 1-1  
Rear Skirt, 1-1  
Receptacle, Lamp [Speaker], 2-7  
Regulator, 6-29  
Regulator [Ep], 2-31, 2-33  
Regulator, Press, Electronic [Epr], 6-30  
Relay, 12vdc, 020a, Spdt [Mini], 2-205  
Relay, 12vdc, 040a, Spdt No, 2-73, 2-201, 2-205, 3-19, 3-27, 3-51, 3-53  
Repair Kit, Mixer, 2-29, 6-30  
Repair Kit, Vaporizer, 6-29  
Reservoir, Hyd, 10.0gal, Replmt, 2-153  
Resistor, Ele, Plug [2.5K , 1W], 2-198  
Resistor, Ele, Plug [430 , 2w], 3-36  
Retainer, Boot, Steering Column, 2-17  
Retainer, Camshaft, 5-11  
Retainer, Motor, Hyd, 4-5  
Retainer, Skirt, .12, 0.8w X 09.1l, Gray, 2-101  
Retainer, Skirt, .12, Lh, 2-101  
Retainer, Skirt, .12, Rh, 2-101  
Retainer, Skirt, Front, 2-101  
Retainer, Sparkplug, 2 Way, 5-12  
Retainer, Sparkplug, 3 Way, 5-12  
Retainer, Spring, 2-103  
Retainer, Sqge, 3-7  
Retainer, Sqge, Lh Side, 2-113  
Retainer, Sqge, Rh Side, 2-109  
Ring Kit, Piston, Std 78.95- 79.02mm, 5-5  
Ring Kit, Sppt, 4-25  
Ring, Lock, 4-7  
Ring, Motor, Hyd, 4-5  
Ring, Mtg, Sqge, .50l, 2-105  
Ring, Retainer, Steering Valve, 4-13  
Ring, Retaining, 4-7, 6-17  
Ring, Retaining, Ext, 0.38d, [E- Ring], 2-105, 2-107, 3-9  
Ring, Retaining, Ext, 0.38d, [Selflock], 2-103  
Ring, Retaining, Ext, 0.50d, Hd, 2-17  
Ring, Retaining, Ext, 0.62d, Hd, 2-107  
Ring, Retaining, Ext, 0.98d, [E- Ring], 2-79  
Ring, Retaining, Ext, 1.00d, Basic, 2-95, 2-97  
Ring, Retaining, Int, 2.00d, 2-85  
Ring, Retaining, Pump, Hyd, 4-7  
Rivet, Plstc, .250D X 0.90, 2-17, 3-29, 3-49, 3-53  
Rod Assy, Connecting, 6-10  
Rod Wldt, Arm, Safety, 2-85  
Rod- End, .25- 28rh Fem 0.25b [Teflon], 2-81  
Rod- End, 0.50- 20lh Fem 0.50- 20stud, 2-99  
Rod- End, 0.50- 20rh Fem 0.50b, 2-99  
Rod- End, 0.50- 20rh Mal 0.50b, 3-11  
Rod, Connecting, M08 X 45, 5-5



Rod, Hanger, Isolator, 2-41, 2-63  
 Rod, Thrd, 2 End, .31-24 7.0l, Pl, 2-79  
 Rod, Thrd, 2 End, .50-20 04.9l, Rh / Lh,  
 2-99  
 Roller, Brg, 2-121, 2-127

**S**

Screen Wldt, Hppr, 2-87  
 Screen, Oil, 6-7  
 Screen, Oil Pump, W/ Suc Pipe, 5-7  
 Screen, Pump, 3-5  
 Screen, Vacuum, 2-125  
 Screw, 2-31, 2-33, 4-10, 6-5, 6-12  
 Screw, Adj, Valve, Hyd, 5-3  
 Screw, Btn, M6 X 1.0 X 20, 10.9, Blk, 3-47  
 Screw, Btn, M8 X 1.25 X 16, Ss, 2-121,  
 2-127  
 Screw, Btn, M8 X 1.25 X 20, Blk, 2-109,  
 2-113, 3-61  
 Screw, Btn, M8 X 1.25 X 25, Ss, 2-99, 3-7  
 Screw, Cap, 4-7  
 Screw, Cap, Motor, Hyd, 4-5  
 Screw, Flt, Soc, .25-20 X 1.00, Al, 2-129,  
 2-133  
 Screw, Flt, Soc, .38-16 X 0.75, Al, 2-39  
 Screw, Flt, Soc, .38-16 X 1.00, Al, 2-61  
 Screw, Flt, Soc, .38-16 X 1.50, Al, 2-129  
 Screw, Flt, Soc, M10 X 1.50 X 25, 10.9,  
 2-109, 2-113  
 Screw, Flt, Soc, M8 X 1.25 X 20, Al, Blk,  
 2-109, 2-113  
 Screw, Flt, Soc, M8 X 1.25 X 30, Ss,  
 2-121, 2-127  
 Screw, Hex, .25-10 X 0.75, Fmg/A, Ss,  
 2-125  
 Screw, Hex, .25-20 X 0.50, G5, 2-23,  
 2-25, 2-27, 2-29, 2-53, 2-55  
 Screw, Hex, .25-20 X 0.75, G5, 2-25,  
 2-27, 2-29  
 Screw, Hex, .25-20 X 0.75, NI, 2-133  
 Screw, Hex, .25-20 X 1.00, 5, 3-9  
 Screw, Hex, .25-20 X 1.00, G5, 3-7  
 Screw, Hex, .25-20 X 1.75, Ss, 2-81  
 Screw, Hex, .25-20 X 2.25, Ss, 2-81  
 Screw, Hex, .31-18 X 1.75, G5, 2-39  
 Screw, Hex, .31-18 X 4.50, G5, 2-39  
 Screw, Hex, .31-24 X 0.75, NI, 2-83  
 Screw, Hex, .38-16 X 0.75, G5, 2-39  
 Screw, Hex, .38-16 X 0.75, NI, 2-95, 2-97,  
 3-7, 3-9  
 Screw, Hex, .38-16 X 0.88, G5, 3-63  
 Screw, Hex, .38-16 X 1.00, 5, 2-83  
 Screw, Hex, .38-16 X 1.25, G5, 2-149  
 Screw, Hex, .38-16 X 1.25, NI, 2-83  
 Screw, Hex, .38-16 X 1.50, Ss, 3-11  
 Screw, Hex, .38-16 X 2.00, Ss, 2-83  
 Screw, Hex, .38-16 X 3.00, G5, 2-71  
 Screw, Hex, .38-16 X 3.75, G5, 2-71  
 Screw, Hex, .50-13 X 1.25, G5, 2-23  
 Screw, Hex, .50-13 X 1.50, G5, 2-99  
 Screw, Hex, .50-13 X 3.00, 18-8, Ss,  
 2-107

Screw, Hex, .75-10 X 3.25, G5, 2-75  
 Screw, Hex, .75-10 X 4.00, 5, 2-75  
 Screw, Hex, 10-16 X 0.62, Fmg/Ab, Pl,  
 3-51, 3-53  
 Screw, Hex, 10-24 X 0.50, Ss, 2-39  
 Screw, Hex, M07-1.00 X 20.0, 8.8, 2-23  
 Screw, Hex, M10 X 1.25 X 25, 8.8, 2-49,  
 2-51  
 Screw, Hex, M10 X 1.5 X 16, 8.8, 2-17  
 Screw, Hex, M10 X 1.5 X 25, Ss, 2-111,  
 2-115  
 Screw, Hex, M10 X 1.5 X 30, 8.8, 3-45  
 Screw, Hex, M10 X 1.5 X 35, 8.8, 2-63  
 Screw, Hex, M10 X 1.50 X 20, 8.8, 2-39,  
 2-41, 2-43  
 Screw, Hex, M10 X 1.50 X 20, Ss, 2-89,  
 2-93  
 Screw, Hex, M10 X 1.50 X 25, 8.8, 2-7,  
 2-9, 2-23, 2-45  
 Screw, Hex, M10 X 1.50 X 30, Ss, 2-7,  
 2-93, 2-103, 3-13  
 Screw, Hex, M10 X 1.50 X 35, 10.9, 3-63  
 Screw, Hex, M10 X 1.50 X 35, 8.8, 2-41,  
 3-63  
 Screw, Hex, M10 X 1.50 X 40, 8.8, 2-133  
 Screw, Hex, M10 X 1.50 X 45, 8.8, 2-45,  
 2-65  
 Screw, Hex, M10 X 1.50 X 50, Ss, 3-55  
 Screw, Hex, M10 X 1.50 X 60, 8.8, 2-89  
 Screw, Hex, M10 X 1.50 X 80, 8.8, 2-85,  
 3-63  
 Screw, Hex, M12 X 1.75 X 30, 8.8, 3-11  
 Screw, Hex, M12 X 1.75 X 35, 8.8, 2-49,  
 2-51  
 Screw, Hex, M12 X 1.75 X 40, 8.8, 2-77,  
 2-99  
 Screw, Hex, M12 X 1.75 X 55, Ss, 2-111,  
 2-115  
 Screw, Hex, M12 X 1.75 X 60, 8.8, 2-23,  
 2-49, 2-51, 2-99  
 Screw, Hex, M16 X 2.00 X 90, 8.8, 2-19  
 Screw, Hex, M4 X 0.70 X 10, Ss, 3-65  
 Screw, Hex, M4 X 0.70 X 12, 8.8, 2-85,  
 3-27  
 Screw, Hex, M4 X 0.70 X 50, Ss, 4-27  
 Screw, Hex, M5 X 0.8 X 20, 8.8, 2-83  
 Screw, Hex, M5 X 0.80 X 10, Fmg, 2-99,  
 3-27  
 Screw, Hex, M5 X 0.80 X 12, Ss, 3-13,  
 3-63  
 Screw, Hex, M5 X 0.80 X 16, Fmg, 3-49  
 Screw, Hex, M5 X 0.80 X 16, Ss, 3-47  
 Screw, Hex, M5 X 0.80 X 20, 8.8, 2-85,  
 3-27  
 Screw, Hex, M6 X 1.0 X 16, Fmg, 2-81  
 Screw, Hex, M6 X 1.0 X 20, 9.8, Sems,  
 2-13, 2-17  
 Screw, Hex, M6 X 1.0 X 20, Ss, 2-63, 2-93  
 Screw, Hex, M6 X 1.0 X 25, Ss, 2-111,  
 2-115  
 Screw, Hex, M6 X 1.00 X 10, Fmg, 3-3  
 Screw, Hex, M6 X 1.00 X 12, Ss, 2-89,  
 3-27, 3-61

Screw, Hex, M6 X 1.00 X 16, 8.8, 2-9,  
 2-19, 2-25, 2-27, 2-29, 2-31, 2-43,  
 2-45, 2-71, 2-79, 2-85  
 Screw, Hex, M6 X 1.00 X 16, Fmg, 2-7,  
 2-45, 2-85, 2-101, 3-19, 3-65  
 Screw, Hex, M6 X 1.00 X 16, Ss, 3-19  
 Screw, Hex, M6 X 1.00 X 20, 8.8, 2-23,  
 2-63  
 Screw, Hex, M6 X 1.00 X 20, 9.8, Sems,  
 2-45, 2-65, 3-27, 3-47  
 Screw, Hex, M6 X 1.00 X 20, Ss, 2-41,  
 2-111, 2-115, 2-123, 2-125  
 Screw, Hex, M6 X 1.00 X 25, 8.8, 2-15  
 Screw, Hex, M6 X 1.00 X 25, 9.8 Sems,  
 2-35, 2-37, 2-43, 2-45, 2-57, 2-59,  
 2-65  
 Screw, Hex, M6 X 1.00 X 25, 9.8, Sems,  
 3-65  
 Screw, Hex, M6 X 1.00 X 25, Fmg, 2-151  
 Screw, Hex, M6 X 1.00 X 35, 8.8, 2-25,  
 2-27, 2-29  
 Screw, Hex, M6 X 1.00 X 35, Ss, 3-27  
 Screw, Hex, M6 X 1.00 X 50, 8.8, 2-69  
 Screw, Hex, M6 X 1.00 X 55, Fl, Ss, 2-125  
 Screw, Hex, M6 X 1.00 X 60, 8.8, 2-79,  
 3-57, 3-59  
 Screw, Hex, M6X1.00X16, Ss, 2-43  
 Screw, Hex, M8 X 1.25 X 110, Ss, 2-105,  
 3-15  
 Screw, Hex, M8 X 1.25 X 120, 8.8, Fl, 2-61  
 Screw, Hex, M8 X 1.25 X 130, 8.8, 2-95,  
 2-97  
 Screw, Hex, M8 X 1.25 X 16, 8.8, 2-61  
 Screw, Hex, M8 X 1.25 X 16, 8.8 (CE  
 Only), 2-43, 2-45  
 Screw, Hex, M8 X 1.25 X 16, Ss, 2-95,  
 2-97, 2-121, 2-127, 3-55  
 Screw, Hex, M8 X 1.25 X 20, 8.8, 2-9,  
 2-15, 2-19, 2-21, 2-39, 2-43, 2-45,  
 2-47, 2-61, 2-67, 2-69, 2-75  
 Screw, Hex, M8 X 1.25 X 20, Ss, 2-9, 2-71,  
 2-89, 2-95, 2-97, 2-99, 2-101, 2-111,  
 2-115, 2-117, 2-121, 2-127, 2-131,  
 2-155, 3-5, 3-27, 3-29, 3-37, 3-39,  
 3-41, 3-51  
 Screw, Hex, M8 X 1.25 X 20, Ss, Sems,  
 2-15, 2-21, 2-118, 2-125, 2-129, 3-19  
 Screw, Hex, M8 X 1.25 X 25, 8.8, 2-35,  
 2-37, 2-43, 2-45, 2-57, 2-59, 2-61,  
 2-65, 2-121, 2-127, 2-131  
 Screw, Hex, M8 X 1.25 X 25, 9.8, Sems,  
 2-7, 2-9, 2-21, 2-45, 2-47, 2-65, 2-71,  
 2-73, 2-79, 2-91, 2-117, 2-129, 2-133,  
 2-151, 3-55, 3-65  
 Screw, Hex, M8 X 1.25 X 25, Fmg, 2-101,  
 3-3, 3-19  
 Screw, Hex, M8 X 1.25 X 25, Ss, 2-47,  
 2-83, 2-87, 2-93, 2-95, 2-97, 2-101,  
 2-125, 2-131, 3-7, 3-11, 3-15, 3-55  
 Screw, Hex, M8 X 1.25 X 30, 8.8, 2-61,  
 2-121, 2-127  
 Screw, Hex, M8 X 1.25 X 30, 9.8, Sems,  
 2-69, 2-71, 2-151, 2-153, 3-59, 3-65

## CROSS REFERENCE

- Screw, Hex, M8 X 1.25 X 30, Ss, 2-101, 2-103, 2-131  
Screw, Hex, M8 X 1.25 X 35, 8.8, 2-79, 2-121, 2-127  
Screw, Hex, M8 X 1.25 X 35, 9.8, Sems, 2-45, 2-65, 3-65  
Screw, Hex, M8 X 1.25 X 35, Fl, Ss, 2-103, 2-131  
Screw, Hex, M8 X 1.25 X 40, 8.8, Fl, 2-61  
Screw, Hex, M8 X 1.25 X 40, Ss, NI, 2-83  
Screw, Hex, M8 X 1.25 X 45, Ss, 2-41, 2-63, 2-107  
Screw, Hex, M8 X 1.25 X 50, 8.8, 2-83  
Screw, Hex, M8 X 1.25 X 50, Fl, Ss, 2-101  
Screw, Hex, M8 X 1.25 X 60, 8.8, 2-103  
Screw, Hex, M8 X 1.25 X 60, 8.8, Fl, 2-9, 2-39  
Screw, Hex, M8 X 1.25 X 60, Fl, 2-99  
Screw, Hex, M8 X 1.25 X 70, 8.8, 2-79  
Screw, Hex, M8 X 1.25 X 90, 8.8, 2-61, 2-107  
Screw, Motor, Hyd [En], 4-11  
Screw, Mtg [Ehpr98], 4-17, 4-21  
Screw, Pan, 12- 16 X 0.50, F/ Plstc (ec-H20 only), 2-118  
Screw, Pan, M4 X 0.7 X 35, Ss, 2-83  
Screw, Pan, M8 X 1.25 X 25, Blk, 2-9, 2-13, 2-15, 2-17, 2-21  
Screw, Pan, Phl, 06-20 X 0.50, Fmg/Ab, 2-15, 2-21  
Screw, Pan, Phl, 06-32 X 0.38, G1, 2-117  
Screw, Pan, Phl, 12- 16 X 0.50, F/ Plstc, 2-117, 2-125, 3-66  
Screw, Pan, Phl, M3 X 0.50 X 20, 4.8, 2-89  
Screw, Pan, Phl, M4 X 0.70 X 10, Ss, 2-109, 2-113  
Screw, Pan, Phl, M4 X 0.70 X 16, 4.8, 2-43  
Screw, Pan, Phl, M4 X 0.70 X 16, Ss, 2-21, 3-3  
Screw, Pan, Phl, M4 X 0.70 X 20, 4.8, 2-15, 2-91  
Screw, Pan, Phl, M4 X 0.70 X 20, Ss, 2-91, 3-27  
Screw, Pan, Phl, M5 X 0.80 X 12, Ss, 2-15, 2-89, 2-123, 3-19, 3-61  
Screw, Pan, Phl, M5 X 0.80 X 16, 4.8, 2-15  
Screw, Pan, Phl, M5 X 0.80 X 16, Tcut, Ss, 4-27  
Screw, Pan, Phl, M5 X 0.80 X 20, Ss, 3-23, 3-33, 3-37, 3-39, 3-41, 3-42, 3-43  
Screw, Pan, Phl, M5 X 0.80 X 45, 4.8, 3-51  
Screw, Pan, Phl, M6 X 1.00 X 16, Ss, 2-103  
Screw, Pan, Phl, M6 X 1.00 X 20, 4.8, 2-7  
Screw, Pan, Phl, M6 X 1.00 X 35, Ss, 2-5  
Screw, Set, Soc, 10-24 X 0.25, NI, 2-89  
Screw, Soc, .25-20 X 0.75, Al, 2-17  
Screw, Soc, .38-16 X 1.50, Al, 2-23  
Screw, Soc, .50-13 X 1.50, Al, 2-75  
Screw, Soc, M12 X 1.75 X 55, 10.9, 2-23  
Screw, Soc, M16 X 2.0 X 50, 12.9, 2-75  
Screw, Soc, M4 X 0.70 X 16, 6-30  
Screw, Soc, M6 X 1.00 X 25, 12.9, 2-25, 2-27, 2-29  
Screw, Soc, M6 X 1.00 X 45, 12.9, 2-25, 2-27  
Screw, Soc, M8 X 1.25 X 25, 12.9, 2-111, 2-115  
Screw, Soc, M8 X 1.25 X 35, 12.9, 2-111, 2-115  
Screw, Soc, M8 X 1.25 X 70, 12.9, 2-29  
Screw, Valve, Steering, 4-13  
Seal Kit [Buna], 4-25  
Seal Kit [Vitron], 4-25  
Seal Kit, Cartridge, 2-155, 4-15, 4-17, 4-19, 4-21  
Seal Kit, Motor [CI], 3-9, 4-11  
Seal Kit, Motor, Hyd, Gear [Barns], 2-129  
Seal Kit, Oil, 4-25  
Seal Kit, Pump, Hyd, 4-7, 4-9  
Seal Kit, Steering [CI], 4-13  
Seal Kit, Valve [Ehpr98], 4-17, 4-21  
Seal Replmt Kit, 4-10  
Seal, Afmkt, Bulb, 90, 0.50D, 02 Ft, 2-15  
Seal, Afmkt, Bulb, Str, .50d F/11ga 03ft, 2-43  
Seal, Afmkt, Bulb, Str, .50D F/11Ga 08Ft, 2-151  
Seal, Afmkt, Bulb, Str, 0.58d 08ft, 2-65, 3-65  
Seal, Afmkt, Bulb, Str, 1.0D F/11Ga 08Ft, 2-19  
Seal, Afmkt, Ure, Adh, 0.38, 0.38w 02ft, 2-65  
Seal, Bulb, Str, .50hi .50w 058.0l, Adh, 2-117  
Seal, Cam Shaft, Front, 6-5  
Seal, Cap, 6-5  
Seal, Case, Oil, Rear, 6-3  
Seal, Door, Dump, 2-93  
Seal, Drive, Rear, Grease Cav, 2-75  
Seal, Foam, 0.50, 2-9, 2-21  
Seal, Foam, 1.18, 2-9, 2-21  
Seal, Oil, 6-3, 6-12  
Seal, Oil, Cshft, 5-5  
Seal, Org, .069 X 03.06id, 2-149  
Seal, Org, .072 X 00.35id #04, 4-15, 4-17  
Seal, Org, .078 X 00.47id #06, 4-15, 4-17  
Seal, Org, .078 X 00.47id 06, 4-19, 4-21  
Seal, Org, Bolt, Cover, Camshaft Hsng, 5-11  
Seal, Org, Cap, 5-3  
Seal, Org, Cap, Fltr, Oil, 5-8  
Seal, Org, Hsng, Oil Pump, 5-7  
Seal, Org, Lpg, Mixer, 6-28  
Seal, Org, Oil Pump, 5-7  
Seal, Org, Press Switch / Drain Plug, 5-7, 5-8  
Seal, Org, Sensor, Temp [Epr], 2-31, 2-33  
Seal, Org, Water Pump, 5-7  
Seal, Panl, Instmt, 2-9  
Seal, Rbr, Clsd, 0.13, Instmt Panl, 2-13  
Seal, Ring, Pipe, Suc, Oil Pump, 5-7  
Seal, Seat, Valve, 5-3  
Seal, Shaft, Drain Plug, 2-125  
Seal, Shroud, Front, 2-19  
Seal, Ure, 0.38, 0.75w 13.2l Adh, 2-133  
Seal, Ure, 0.38, 0.75w 33.0l Adh, 2-133  
Seal, Wire, 14/16ga [Wp / Mp280 Sealed], 4-24  
Sealant, Tube, Ds, 5-8  
Seat, 4-29  
Seat (See Breakdowns), 2-15  
Seat, Rotator, Valve, 5-3  
Seat, Spring, Valve, 5-3  
Seat, Spring, Valve, 0.333, 5-3  
Seat, Suspension, W/1 Arm And Belt, 2-15  
Seat, Valve, Exhaust, [+0.2mm], 5-3  
Seat, Valve, Exhaust, [+0.4mm], 5-3  
Seat, Valve, Exhaust, Std, 5-3  
Seat, Valve, Intake, [+0.2mm], 5-3  
Seat, Valve, Intake, [+0.4mm], 5-3  
Seat, Valve, Intake, Std, 5-3  
Seatbelt, 4-29  
Seatbelt, Retractable [Deluxe Seat], 2-15  
Send-Unit, Fuel [2007], 2-69  
Send-Unit, Water, Temp, 04npt[113oh/195d], 2-153  
Sensor [T Map], 2-25, 2-27, 2-29  
Sensor [Tmap], 6-25  
Sensor, Camshaft [Mit], 6-25  
Sensor, Exhaust, Tailpipe, 2-41, 2-63, 6-25  
Sensor, Hyd, 3000 Psi (Replaced by 9007155), 2-155  
Sensor, Level, Liq, 14vdc 01a .62- 11, 2-117, 3-55  
Sensor, Oxygen [Gm 1.6L/3.0L 2007], 2-41  
Sensor, Position, Cshft, 2-23, 5-7  
Sensor, Spd / Dir, 6-30vdc, 2-83  
Sensor, Spd, Timing Wheel [3.0l], 6-25  
Sensor, Temp [Epr], 2-31, 2-33  
Sensor, Temp, Coolant, 2-23, 6-25  
Sensor, Temp, Water [Rework For 1.6gm], 2-23  
Shaft, 2-77  
Shaft Wldt, Brake, 2-79  
Shaft Wldt, Pedal, Brake, 2-79  
Shaft, Arm, Rocker, 6-9  
Shaft, Arm, Rocker, 6-9  
Shaft, Brush, Idler, 2-95, 2-97  
Shaft, Cap, Rocker, 6-9  
Shaft, Left, Balancer, 6-11  
Shaft, Motor, Hyd, 4-5  
Shaft, Output, 4-10  
Shaft, Output, Motor, Hyd [En], 4-11  
Shaft, Pump, 4-7  
Shaft, Pump, Water, 4-3  
Shaft, Right, Balancer, 6-11  
Shaft, Spring, Rocker, 6-9  
Shaker Wldt, 2-89  
Sheave Assy Kit, Repair, 2-39  
Sheave, Cshft, 5-5  
Sheave, Mach [Gm1.6l 2615rpm Fan], 3-65  
Sheave, Mach [Gm1.6l], 2-39  
Sheave, Mach [Mit 2615rpm Fan], 2-61  
Shield, Heat, Gas/Lpg, Replmt, 2-41

- Shield, Heat, Gas/Lpg, Replmt, CE (CE Only), 2-41  
 Shield, Heat, Gas/Lpg, Replmt, TJ (Japan Only), 2-41  
 Shield, Heat, Lower [Mit 20/24m], 6-16  
 Shield, Heat, Upper [Mit 20/24m], 6-16  
 Shield, Manifold, Exhaust, 5-9  
 Shield, Starter [1.6l], 2-23  
 Shield, Tray, Drip [Mit 2013], 2-63  
 Shim Kit, 4-7  
 Shim, Washer, 0.88d 0.51b .020, 2-129  
 Shim, Washer, 0.88d 0.51b .060, 2-129  
 Shock Absorber, 2.3 Strk, 2-83  
 Shoe Set, Brake [1 Set=1pkg=2 Shoes], 2-77  
 Shoe, Plstc, Sqge, 14.0, 3-49  
 Shrd Wldt,Fan,G/Lp, Replmt [CE] (CE Only), 2-45  
 Shrd Wldt,Fan,G/Lp, Replmt [M20/M30/T20], 2-45, 2-65  
 Shrd Wldt,Fan,G/Lp, Replmt [TJ] (Japan Only), 2-45, 2-65  
 Shroud Wldt, Fan, 16.25d [Side X Side], 2-45  
 Shroud Wldt, Fan, Gas/Lp, Replmt, 2-43  
 Shroud Wldt, Fan, Gas/Lp, Replmt, Ce (CE Only), 2-43  
 Shroud Wldt, Fan, Gas/Lp, Replmt, TJ (Japan Only), 2-43  
 Shroud Wldt, Fan, Venturi, 16.4d, 2-43  
 Shroud, Eng, 2-21  
 Shroud, Fan, 2-65, 3-65  
 Shroud, Front, 2-19  
 Shroud, Rh, 2-15  
 Side Door Inner Skirt, 1-1  
 Side Door Outer Skirt, 1-1  
 Skirt, Debris, Radiator, 2-43, 2-45  
 Skirt, Eng Fan, Gas / Lp, 2-65  
 Skirt, Neo, .06, 03.35w 12.90l, 04/ Hole, 2-101  
 Skirt, Neo, .06, 06.38w 48.00l, 06/ Hole, 2-101  
 Skirt, Neo, .06, 06.85w 27.95l, 08/ Hole, 2-109, 2-113  
 Skirt, Neo, .06, 08.40w 58.50l, 12/ Hole, 2-101  
 Skirt, Neo, .06, 12.00w 53.50l, 10/ Hole, 2-101  
 Skirt, Neo, .13, 08.25w 13.98l, 02/ Hole, 2-101  
 Skirt, Neo, .18, 10.37w 27.95l, 12/ H&S, 2-109, 2-113  
 Skirt, Rbr, .37, 04.50w 48.00l, 06/ Hole, 2-101  
 Sleeve, 0.31b 0.50d 0.3l, Ss, 2-111, 2-115, 2-125  
 Sleeve, 0.49b 0.68d 1.2l [304ss], 2-111, 2-115, 3-55  
 Sleeve, Dashpo, Pump, Hyd, Gear, 4-5  
 Sleeve, Nyl, #37 05.0l, 2-75  
 Sleeve, Nyl, 2.38id 25.0l, 2-75  
 Sleeve, P/M, 0.31b 0.50d 0.3l [430ss], 2-121, 2-127  
 Sleeve, P/M, 0.31b 0.50d 0.7l [430ss], 2-105, 2-121, 2-127  
 Sleeve, P/M, 0.31b 0.50d 0.9l [430ss], 2-41, 2-63  
 Sleeve, P/M, 0.34b 0.63d 0.6l, Bnz, 2-107  
 Sleeve, P/M, 0.34b 0.63d 1.2l, Bnz, 2-105  
 Sleeve, P/M, 0.37b 0.50d 0.6l [430ss], 3-11  
 Sleeve, P/M, 0.47b 0.75d 0.5l [430ss], 2-99  
 Sleeve, Pump, Water, 4-3  
 Sleeve, Rbr, 3.50b 3.58d 1.8l, 3-5  
 Solenoid, #10, 12vdc, 4-15, 4-17, 4-19, 4-21  
 Solenoid, #8, 12vdc, 4-15, 4-17, 4-19, 4-21  
 Solenoid, 12v, Valve, Hyd [Cec], 4-22  
 Spacer, 3-7, 3-9  
 Spacer Plate, 4-10  
 Spacer, Alternator [Mit 2.0/2.4l], 6-20  
 Spacer, Belt, Balancer, Train, 6-11  
 Spacer, Coil, #8, 4-15, 4-17  
 Spacer, Crankshaft, 2-61  
 Spacer, Fan, Taper [2007], 2-39  
 Spacer, Fan, Taper [Mit 2013], 2-61  
 Spacer, Hub, Keyed, 3-7, 3-9  
 Spacer, Pad, Rbr, 2-103  
 Spacer, Plstc, Nyl, 2-15  
 Spacer, Pump, Water, 2-61  
 Spacer, Ring, Throttle [Mit 40mm], 6-28  
 Spacer, Rnd, .38b .88d .38l (CE ONLY), 2-15  
 Spacer, Sqge, Side Brush, Rbr, 3-9  
 Spacer, Strap, Adj, Alternator, 2-39  
 Spacer, Valve, Steering, 4-13  
 Sparkplug, 5-12  
 Sparkplug [Gm ], 1-1  
 Sparkplug [Gm, 1pick=1plug], 1-1  
 Spool, Pilot, Dual, Hyd, 4-15, 4-17  
 Spool, Pilot, Hyd, 4-15, 4-17, 4-19, 4-21  
 Spring, 2-77, 4-5  
 Spring Kit, Scu [Cl], 4-13  
 Spring, 3/4 X 16 [Gm1.6L 2010 Lpg], 2-33  
 Spring, Cmpr, 0.72od .06wir 02.3l, 2-17  
 Spring, Cmpr, 0.90od .04wir 02.0l, 2-105  
 Spring, Dsl, 1.00od 0.50id 1.70l, 2-107  
 Spring, Extn, 0.75od X 0.09wir, 2.5l, 2-111, 2-115  
 Spring, Extn, 0.75od X 0.12wir, 4.3l, 2-83  
 Spring, Extn, 0.75od 0.09wir 02.5l, 2-85  
 Spring, Extn, 0.88od 0.14wir 09.0l, 2-103  
 Spring, Extn, 2.00od 0.25wir 07.5l, 2-99  
 Spring, Flat, .08, 4.50w X 07.0l, 2-103  
 Spring, Flat, Retainer, Angled Screen, 2-87  
 Spring, Motor, Hyd, 4-5  
 Spring, Tors, 0.75id .06wir 02.8coil, 2-79  
 Spring, Tors, 1.13id .12wir 2.3coil, Rh, 2-79  
 Spring, Valve, 5-3  
 Spring, Valve, Relief, Oil Press, 5-7  
 Spring, Wir, 0.08d, Parking Brake, 2-79  
 Spring, Wir, 0.16d, Brush Retaining, 2-5  
 Sprocket Assy, Cshft, 6-9  
 Sprocket, Camshaft, 5-11, 6-9  
 Sprocket, Crankshaft, 5-11  
 Sprocket, Cshft, 6-11  
 Sprocket, Pump, Oil, 6-9  
 Sprocket, Shaft, Balancer, 6-11  
 Squeegee Assy, Sba, Linatex, 3-7  
 Squeegee Assy, Sba, Ure, 3-7  
 Squeegee Kit, Rear, Replmt [M30], 2-105  
 Squeegee Wldt, Rear, 2-105  
 Stand- Off, Hex, M8 X M8, Metal, 2-49, 2-51  
 Starter, 12vdc [Delco] (Mar. 2006 and Newer), 5-5  
 Starter, Motor [Mit 2.0/2.4l], 6-20  
 Steer- Control, Hyd05, 06.1 2030, 4-13  
 Steer- Control, Hyd05, 06.1 2030 (See Breakdowns), 2-17  
 Stem, Valve, Hyd, 4-15, 4-17, 4-19, 4-21  
 Stem, Valve, Hyd [4w2p], 4-15, 4-17, 4-19, 4-21  
 Stop, Rotation, 2-107  
 Strainer, Hyd, 025gpm 100mesh 03psi, 1-1, 2-153  
 Strainer, Soltn, 20mesh, Cyl, 3.5d 09.5l, 3-5  
 Strap, Adj, Alternator, 2-39  
 Strap, Door, Dump, 2-93  
 Strap, Mtg, Motor, .12 4.00w, 2-89  
 Strap, Mtg, Tank, Lpg, 2-71  
 Strap, Mtg, Tank, Lpg, Hinge, 2-71  
 Strap, Rbr, Tie- Down, 19.0l, 2/ Hook, 2-73  
 Strap, Retaining, Hose, 2-121, 2-127  
 Strap, Sppt, 2-83  
 Strap, Static, W/Grommet, .19 1.1w 25.0l, 2-101  
 Strap, Tank, Gas, 2-69  
 Strip, Flap, Recirculation, 2-101  
 Strip, Mtg, Seal, 2-19  
 Strip, Non Slip, 0.50w 06.0l, 2-105  
 Strip, Rbr, 0.06 01.00w 04.0l, 2-89  
 Strip, Rbr, 0.06 03.54w 03.5l [Neo/60], 3-27  
 Strip, Rbr, 0.06 04.00w 05.0l [Neo/60], 2-89  
 Stud, 6-5  
 Stud, .31- 18 2.75l M8 X 1.25, Ss, 2-105  
 Stud, Ball, .39d .31- 16, Gasspring, 2-15  
 Stud, M05-0.8, 2-29, 6-30  
 Stud, M10 X 1.50 [35], 2-39, 2-41  
 Stud, M10- 1.25 X 50, Full Thrd [Mit], 6-25  
 Stud, M8- 1.25 X 30 [Mit Double End], 6-15  
 Stud, M8- 1.25 X 35 [Mit Double End], 6-15  
 Stud, M8- 1.25 X 40 [Mit], 6-16  
 Stud, M8- 1.25 X 50 Full Thrd [Mit], 6-15  
 Stud, Manifold, Intake, M8 X 28, 6-16  
 Stud, Manifold, M8 X 28, 5-9  
 Stud, Manifold, M8 X 96, 5-9  
 Stud, Starter, M08 X 1.25, 5-5  
 Stud, Wheel, .50-20 X 1.50l, 0.370th, 2-75  
 Switch Assy, Press, 13.0, 17.5l Tube, 2-125  
 Switch Assy, Press, Dbl, 17.5l, 3-5

## CROSS REFERENCE

Switch Assy, Press, Dbl, 26.2l, 3-5  
Switch Kit, Pump, Repair,, 4-24  
Switch, Ignition [Ku], 2-13  
Switch, Indicator, Oil Press, 2-23, 5-7  
Switch, Indicator, Oil Press [2010], 2-23, 5-7  
Switch, Press, 0006psi Dpdt, 2-23  
Switch, Press, 0008psi Spdt, 2-91  
Switch, Press, 0070psi Spst Nc 12vdc 08a, 2-71  
Switch, Press, 50 Psi, Pm02, 3-29  
Switch, Press, Adj [4- 16 In Wtr], 2-91  
Switch, Press, Hyd, 18- 24Psi, Spst, No (CE Only), 2-153  
Switch, Pressure, Oil, 6-12  
Switch, Rocker, Dpdt, Mom / Off / Mom, 2-13  
Switch, Rocker, Dpdt, On / None / On, 3-51  
Switch, Rocker, Dpdt, On / Off / On, 2-13  
Switch, Rocker, Prgrsv, 3-53  
Switch, Rocker, Spst, Mom, 3-27  
Switch, Seat, 4-29  
Switch, Seat, No [Delta 6440- 04], 2-15  
Switch, Snap, 15a No, Rlr, 2-85  
Switch, Temp [160f], 2-89  
Switch, Temp, Sealed, Nc, 2-89

## T

Taillight, 12vdc, 2-91  
Tank, Coolant, 03.30w 4.7hi 04.7l, 1liter, 2-47  
Tank, Coolant, 03.6W 04.1HI 05.5L, 1Liter, 2-47, 2-67  
Tank, Detgt, Trimmed, 3-5  
Tank, Fuel, 11.2gal, Gas, Replmt [2007], 2-69  
Tank, Lpg, 33lb, W/ Gauge [Empty, Liq], 2-71  
Tank, Recvy, 2-125  
Tank, Soltn [M30], 2-117  
Tape, Warning, Left, Blk/Yel [33Mtr] (CE Only), 2-208  
Tape, Warning, Rh, Blk/Yel [33Mtr] (CE Only), 2-208  
Tensioner, 6-9  
Tensioner, Timing, Belt, 6-11  
Terminal, Bullet, Mal, .157d, 12ga, 3-39, 3-41, 3-42, 3-43  
Terminal, Fem, Mp280, Sealed, 18- 16ga, 4-24  
Terminal, Tab, .25 .19h .84l, 2-23  
Thermostat Kit, Coolant, Replmt [Mitsub], 6-22  
Thermostat, W/ Hsng And Seal, 5-3  
Thrust Bearing, 4-10  
Thurst, Case, 6-5  
Tie, Cable, 6.0l, 1.25d Max, 3-33, 3-42, 3-43  
Tie, Cable, Nyl, 07.3l .19w 1.8 Max D, 2-13, 2-45, 2-75, 2-97, 3-29, 3-42, 3-43, 3-53

Tie, Cable, Nyl, 14.5l .30w 4.0 Max D, 4-27  
Tie, Cable, Nyl, 15.3l . W 4.5 Max D, 2-89, 3-23, 3-29  
Tire Assy, Solid, 18.0 X 5.0, Idler (Standard), 2-77  
Tire Assy, Solid, 18.0 X 5.0, Hi Traction (Option), 2-77  
Tire Assy, Solid, 18.0X5.0, Non-Marking (Option), 2-77  
Tire, Drive, Scrbr, Non-Skid, 18.0X6.0, 2-75  
Tire, Drive, Scrbr, Pu, Grey, 18.0X6.0 (Optional Polyurethane), 2-75  
Tire, Idler, Scrbr, Pu, Grey, 18.0X5.0 (Polyurethane), 2-77  
Tower Wldt, Lift, Lh, Replmt [M30], 2-7  
Tower Wldt, Lift, Lh, Replmt, Ce (CE Only), 2-7  
Tower Wldt, Lift, Lh, Replmt, TJ (Japan Only), 2-7  
Tower Wldt, Lift, Rh, Replmt [M30], 2-7  
Tower Wldt, Lift, Rh, Replmt, CE (CE Only), 2-7  
Tower Wldt, Lift, Rh, Replmt, TJ (Japan Only), 2-7  
Track Assy, Slide, 4-29  
Transport Kit, Ci [M20/M30], 3-61  
Tray Wldt, Fuel, 2-69  
Tray Wldt, Lpg, 2-71  
Tray, Perma-Filter, 2-89  
Tread, Non-Skid, 01.9w 08.0l, 2-7  
Tread, Non-Skid, 02.2w 11.5l, 3-13  
Tread, Non-Skid, 03.0w 11.6l, 2-7, 2-9, 2-81  
Tube [Pcv], 5-3  
Tube Assy, Plug, Drain, 2-125  
Tube Kit, Hyd, Case Drain [M30], 2-97  
Tube Kit, Tank, Recvy, Replmt, 2-127  
Tube Kit, Tank, Soltn, Replmt, 2-121  
Tube Wldt, Arm, Safety, 2-85  
Tube Wldt, Leg, Ohg, Lh, Pntd, 3-45  
Tube Wldt, Leg, Ohg, Rh, Pntd, 3-45  
Tube Wldt, Plug, Drain, 2-125  
Tube Wldt, Tee, 2-35, 2-37  
Tube Wldt, Tee [Mit 2013], 2-57, 2-59  
Tube Wldt, Torque, 2-99  
Tube, 0.32id 0.50od 00.4l, Ss, 2-121, 2-127  
Tube, 0.77id 1.75od 00.7l, Stil, Pntd, 2-75  
Tube, 00.38d 00.26b 00.3l Stil Plt, 2-81  
Tube, 00.50d 00.38b 00.6l Stil, 2-83  
Tube, 2.90ld 3.00OD 02.4L, Ss, 2-121, 2-127  
Tube, Acrylic, Clr, 3.25id 3.50od 01.0l, 2-127  
Tube, Bleed, Air, .62od 2.2l .12npt, Alm, 2-25, 2-31  
Tube, Coolant, 1.3d, Lower, 2-47  
Tube, Coolant, 1.3d, Lower [Mit 2013], 2-67  
Tube, Cooling, Line [Mit], 6-23, 6-26

Tube, Distribution, Water, 45.0l, 2-123  
Tube, Ds, 5-8  
Tube, Exhaust, Flng, 1.5d, 2-41  
Tube, Exhaust, Flng, 1.5d [M20/T20 2007], 2-63  
Tube, Hyd, 06, Sqge Lift, 2-151  
Tube, Hyd, 08 Jf08/Jf08, 2-95  
Tube, Hyd, Brush Return, W/ Cd [M30], 2-97  
Tube, Hyd, Main Return, 2-151  
Tube, Hyd, Main Return [G/Lp Mit2013], 2-151  
Tube, Hyd, Rear Sqge [M20], 2-151  
Tube, Pump, Water, 6-22  
Tube, Rnd, 1.75d 0.77b 01.1l, Stil, Pntd, 2-75  
Tube, Vacuum, 2-91  
Tube, Vinyl, Pump, Water, 4-3  
Tube, Wand, Vacuum, Metal, 3-49  
Tube, Water, Line [Mit], 6-22  
Tubing Connctr.Kit, Gorman Pmp, 4-23

## U

Upper Hsg Kit, Pump, Repair,, 4-24  
Urethane Front Squeegee, 1-2  
Urethane Rear Squeegee, 1-2  
Urethane Side Brush Squeegee, 1-2  
Urethane Side Squeegee, 1-2

## V

Valve Assy [Proportional], 4-17, 4-21  
Valve Assy, Relief [CI], 4-13  
Valve Assy, Water, Solenoid , 12vdc, 2-123  
Valve Assy, Water, Solenoid, 12vdc, 3-13, 3-33  
Valve Kit, 4-25  
Valve Kit, Poppet, Gorman Rupp, 4-23  
Valve Stem, N.O.Valve, Hyd, 4-22  
Valve, By-Pass, Oil Fltr, 5-8  
Valve, Check, 4-15, 4-17, 4-19, 4-21  
Valve, Check, 0002psi [FaST li+], 4-30  
Valve, Check, 0005psi [FaST li+], 4-30  
Valve, Check, 0005psi Bm06/Bm08, 3-19  
Valve, Check, 0005psi Pm04/Bm06, 3-29  
Valve, Check, 2gpm .5psi Bm08/Bm08, 3-33  
Valve, Check, Pump, Water, 4-3  
Valve, Cntrl, Hyd, Solenoid, 03/16gpm, 4-19, 4-21  
Valve, Cntrl, Hyd, Solenoid, 03/16gpm (See Breakdowns), 3-15  
Valve, Cntrl, Hyd, Solenoid, 12vdc 10gpm, 4-17  
Valve, Cntrl, Hyd, Solenoid, 12vdc 10gpm (See Breakdowns), 2-155  
Valve, Cntrl, Solenoid, 4-15, 4-17  
Valve, Exhaust, 5-3, 6-9  
Valve, Gasket, Pcv, 6-4  
Valve, Hyd Cartridge 10no/- 0, 4-22

Valve, Hyd, Check, 5000psi Jm08/Om08, 3-15  
 Valve, Hyd, Press Washer, 3-57, 3-59  
 Valve, Hyd, Solenoid, 12vdc, 4-15  
 Valve, Hyd, Solenoid, 12vdc (See Breakdowns), 2-155  
 Valve, Inlet, 6-9  
 Valve, Intake, 5-3  
 Valve, Lock Off, 2-31  
 Valve, Lock Off [Gm 1.6L 2010], 2-33  
 Valve, Lpg, Press Relief [Rego], 2-71  
 Valve, Motor, Hyd, 4-5  
 Valve, Needle, 3-55  
 Valve, Pcv, 6-4  
 Valve, Relief, 4-15, 4-17, 4-19, 4-21  
 Valve, Relief, 1100 Psi, 2-155  
 Valve, Relief, 3000 Psi, 4-7  
 Valve, Relief, 4000 Psi, 4-7  
 Valve, Relief, Oil Press, 5-7  
 Valve, Seal, Stem, 6-9  
 Valve, Shutoff, 3-51  
 Valve, Solenoid, 12vdc, Water Flow, 3-23  
 Valve, Spring, 6-9  
 Valve, Spring, Lock, 6-9  
 Valve, Spring, Retainer, 6-9  
 Valve, Spring, Seat, 6-9  
 Valve, Stem, No, 4-15, 4-17, 4-19, 4-21  
 Valve, Vent, Air, Float Type, 3-29  
 Valve, Water, Solenoid, 12vdc 6.0mm Pf04, 3-19  
 Valve, Water, Solenoid, 12vdc Pf08/Pf08, 3-3

**W**

Wand Kit, Vacuum, Sqge, Ci [M30], 3-49  
 Wand, Clean-Out, 3-51  
 Wand, Str, Ss, 28l, 3-53  
 Washer, 6-9, 6-21  
 Washer, 1/4 Flat [Mit], 6-27  
 Washer, Belleville, .31, 2-83  
 Washer, Belt, Balancer, Train, 6-11  
 Washer, Bolt, 6-7  
 Washer, Flat 3/8, Sae, 6-17  
 Washer, Flat, .781b 1.630d .16, Stl, Blk, 2-75  
 Washer, Flat, #10 Ss, 2-83  
 Washer, Flat, 0.25 Std, 2-81, 2-83  
 Washer, Flat, 0.25, Fendr, 2-43, 2-45, 2-65, 2-101, 2-133  
 Washer, Flat, 0.25, Sae, 2-15, 2-17, 2-25, 2-27, 2-29, 2-41, 2-63, 2-69, 2-71, 2-85, 2-133, 3-27, 3-47, 3-57, 3-59, 3-65  
 Washer, Flat, 0.25, Std, 2-9, 2-19, 2-23, 2-25, 2-27, 2-29, 2-31, 2-43, 2-45, 2-53, 2-55, 2-63, 2-65, 2-79  
 Washer, Flat, 0.27b 0.69d .05, Ss, 2-5, 2-43, 2-45, 2-89, 2-93, 2-101, 2-123, 2-125, 3-19, 3-27, 3-47, 3-61  
 Washer, Flat, 0.31 Sae, 2-83, 2-111, 2-115  
 Washer, Flat, 0.31, Hardened, 2-39

Washer, Flat, 0.31, Sae, 2-9, 2-15, 2-21, 2-39, 2-61, 2-63, 2-121, 2-127  
 Washer, Flat, 0.31, Ss, 2-111, 2-115  
 Washer, Flat, 0.31, Std, 2-9, 2-15, 2-17, 2-19, 2-35, 2-37, 2-39, 2-41, 2-43, 2-45, 2-47, 2-57, 2-59, 2-61, 2-65, 2-67, 2-69, 2-71, 2-75, 2-79, 2-95, 2-97, 2-99, 2-101, 2-121, 2-125, 2-127, 2-151, 3-11, 3-15, 3-45, 3-61, 3-65  
 Washer, Flat, 0.31, Std (CE Only), 2-43, 2-45  
 Washer, Flat, 0.32b 1.00d .12, Ss, 2-9, 2-15, 2-19, 2-21, 2-61, 2-87, 2-93, 2-118, 2-121, 2-127, 2-131, 2-155, 3-5, 3-27, 3-29, 3-37, 3-39, 3-41, 3-51  
 Washer, Flat, 0.38 Sae, 2-49, 2-51, 2-83  
 Washer, Flat, 0.38 Std, 2-83, 3-9, 3-45  
 Washer, Flat, 0.38, Hardened, 2-23, 2-31, 2-33  
 Washer, Flat, 0.38, Sae, 2-23, 2-39, 2-41, 2-107, 2-133, 2-149  
 Washer, Flat, 0.38, Std, 2-7, 2-15, 2-41, 2-43, 2-45, 2-63, 2-65, 2-71, 3-7, 3-63  
 Washer, Flat, 0.38b 0.88d .08, Ss, 2-41, 2-47, 2-63, 2-89, 2-93, 2-101, 2-103, 2-105, 2-107, 2-121, 2-127, 2-131, 3-7, 3-11, 3-55  
 Washer, Flat, 0.38b 1.25d .12, Neo, 2-87, 2-93  
 Washer, Flat, 0.40b 1.12d .12, Ss, 2-39, 2-43, 2-45, 2-65, 2-85, 2-89, 2-93, 2-107, 2-129, 2-133, 3-45  
 Washer, Flat, 0.41b 1.25d .12, Pye, 2-15  
 Washer, Flat, 0.44b 1.00d .08, Ss, 2-7, 2-103, 3-13, 3-55  
 Washer, Flat, 0.50 Sae, 2-49, 2-51  
 Washer, Flat, 0.50 Std, 2-49, 2-51  
 Washer, Flat, 0.50, Sae, 2-17, 2-23, 2-43, 2-77, 3-11, 3-63  
 Washer, Flat, 0.50, Std, 2-23  
 Washer, Flat, 0.53b 1.88d .12, Stl, Pl, 2-9, 2-23, 2-49, 2-51, 2-103, 2-105  
 Washer, Flat, 0.56b 1.38d .11, Ss, 2-99, 2-103, 2-111, 2-115  
 Washer, Flat, 0.62, Sae, 2-19  
 Washer, Flat, 0.66b 1.00d .12, Rbr, 3-3, 3-51  
 Washer, Flat, 0.69b 1.19d .06, Stl, Pl, 2-107  
 Washer, Flat, 0.75 Sae, 2-75  
 Washer, Flat, 0.78b 1.75d .18, Ss, 2-125  
 Washer, Flat, 0.79b 1.18d .06, Nyl, 2-121, 2-127  
 Washer, Flat, 0.81b 1.06d .06, Stl, 2-43, 2-45, 2-65  
 Washer, Flat, 06, 2-15, 2-43, 2-89, 3-49  
 Washer, Flat, 08, 3-27  
 Washer, Flat, 08, Ss, 4-27  
 Washer, Flat, 1.00, Sae, 2-77  
 Washer, Flat, 1.15b 1.75d .08, Stl, 2-13  
 Washer, Flat, 1.26b 1.88d .13, Stl, 3-13

Washer, flat, 1.26B 1.88D .13, Stl, Pl, 2-7, 2-91  
 Washer, Flat, 1.39b 2.12d .13, Stl, 2-75  
 Washer, Flat, 10, 2-15, 2-39, 2-73, 2-85, 3-27, 3-37, 3-39, 3-41, 3-42, 3-43, 3-51  
 Washer, Flat, 10, Ss, 3-3, 3-19, 3-47, 3-51, 3-53, 3-63  
 Washer, Flat, 2.16b 3.50d .16, Felt, 2-75  
 Washer, Flat, Belleville, .25, 2-111, 2-115  
 Washer, Flat, Belleville, .31, 2-61, 2-121, 2-127  
 Washer, Flat, Belleville, .38, 2-41, 2-83, 2-85, 2-103, 2-111, 2-115  
 Washer, Flat, Belleville, .50, 2-111, 2-115, 2-131  
 Washer, Flat, Belleville, M10, 2-87  
 Washer, Flat, Pump, Hyd, 4-7  
 Washer, Lock, 0.38, 6-17  
 Washer, Lock, Int-Ext, 0.31, 2-101  
 Washer, Lock, Int-Ext, 0.38, 2-39  
 Washer, Lock, Int, 0.25, 3-27  
 Washer, Lock, Int, 0.25, Ss, 3-55  
 Washer, Lock, Int, 0.38, 2-39  
 Washer, Lock, Int, 06, 2-89  
 Washer, Lock, Int, 08, Ss, 2-91, 4-27  
 Washer, Lock, M12 [Mit], 6-18  
 Washer, Lock, M6 [Mit], 6-28  
 Washer, Lock, M8 [Mit], 6-9, 6-21  
 Washer, Pump, Hyd [En], 4-7  
 Washer, Rbr, 4-3  
 Washer, Sheave, Cshft, 5-5  
 Washer, Shld, Nyl [8-32], 2-13  
 Washer, Special, 6-10  
 Washer, Spring, 6-13  
 Washer, Sprkt, Camshaft, 5-11  
 Washer, Star, M10 [Mit], 6-25  
 Washer, Strainer, 6-7  
 Washer, Thrust, 0.34b 1.50d .06, 2-121, 2-127  
 Washer, Thrust, 0.61b 1.25d .06, Fgl, 2-111, 2-115  
 Washer, Thrust, 0.61b 1.25d .06, Fgl, 2-107, 2-109, 2-113, 3-7  
 Washer, Thrust, 1.00b 1.75d 0.13, Fbr, 3-11  
 Weight, Eccentric, 2-89  
 Wheel, 03.0d 1.38w 0.50b, 1-1, 2-107  
 Wheel, 04.0d 0.89w 0.64b, 2-105  
 Wheel, 06.0d 2.00w 1.19b, Gray Rbr, 2-7, 2-91, 3-13  
 Wheel, Steering, 14.3d 0.81b 36tooth, 2-17  
 Wire Set, Sparkplug [1.6l], 5-12  
 Wire Set, Sparkplug [Set Of 4, 1.6l], 1-1  
 Wire, 10ga 16.0l Blk .25ring /.38ring, 2-39  
 Wire, Tie [W/.25" Fir Tree Clip], 2-7

