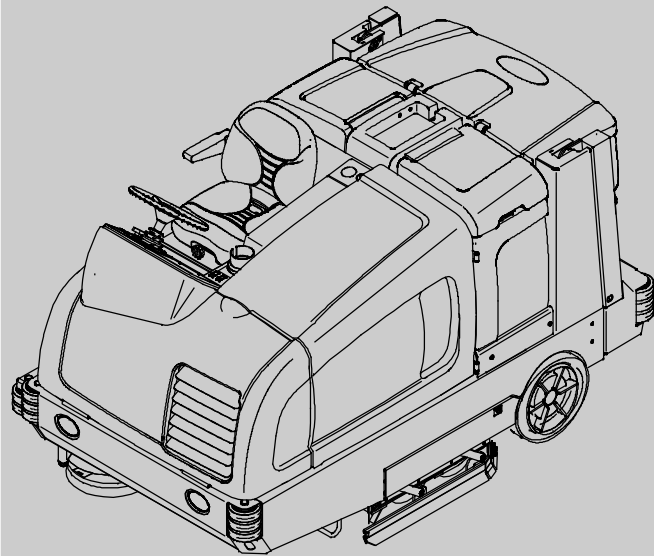
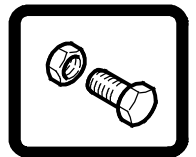




M30

(Diesel)

Scrubber- Sweeper Parts Manual



The Safe Scrubbing Alternative[®]

ES[®] Extended Scrub System

TennantTrue[®] Parts

Hygenic[®] Fully Cleanable Tanks

FloorSmart[®] Integrated Cleaning System

IRIS[®] a Tennant Technology



CE

Global



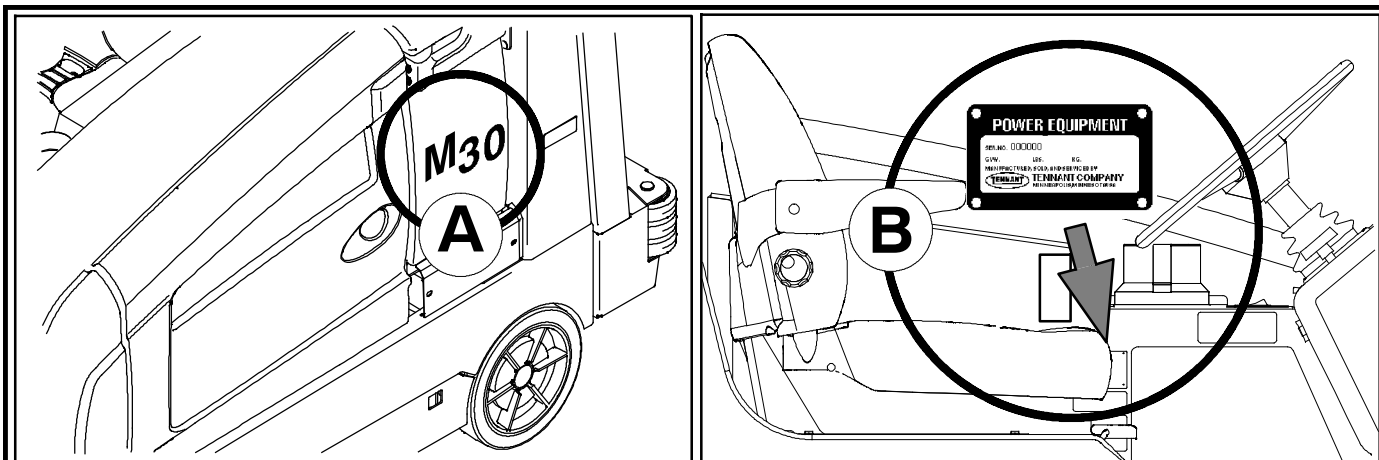
For the latest Parts manuals and other
language Operator manuals, visit:

www.tennantco.com/manuals

9003952

Rev. 16 (5-2016)





Ref	Part No.	Serial Number	Description	Qty.
1	82681	(000000-)	Bracket Wldt, Lpg Mount	1
2	63810	(000000-)	Latch Assy, Lpg Tank Mtg, W/Nut	4
3	51839	(000000-)	Nut Adjustable, Lpg Tank Mtg	2
4	49263	(000000-)	Tie, Cable	3
5	82556	(000000- 001039)	Bracket, Vaporizer	1
6	54930	(000000-)	Vaporizer, LPG	1

HOW TO ORDER PARTS - See diagram above

Only use TENNANT Company supplied or equivalent parts. Parts and supplies may be ordered online, by phone, by fax or by mail.

Follow the steps below to ensure prompt delivery.

1. **(A)** Identify the machine model.
2. **(B)** Identify the machine serial number from the data plate.
3. **(C)** Ensure the proper serial number is used from the parts list.
4. Identify the part number and quantity. Do not order by page or reference numbers.
5. Provide your name, company name, customer ID number, billing and shipping address, phone number and purchase order number.
6. Provide detail shipping instructions.

(D) ▽ - Identifies an assembly
 ▲ - Identifies parts included in assembly

Please fill out at time of installation for future reference.

Model No. - _____

Serial No. - _____

Machine Options - _____

Sales Rep. - _____

Sales Rep. phone no. - _____

Customer ID Number - _____

Installation Date - _____

Tennant Company
 PO Box 1452
 Minneapolis, MN 55440
 Phone: (800) 553- 8033 or
 (763) 513- 2850
 www.tennantco.com

Tennant N.V.
 Industrielaan 6 5405 AB
 P.O. Box 6 5400 AA Uden -
 The Netherlands
 europe@tennantco.com
 www.tennantco.com

テナントカンパニー日本支店
 〒210-0916神奈川県川崎市幸区南幸町2-9サンカビル5F
 TEL:044-556-1201 FAX:044-556-1202
 www.tennant.co.jp

Thermo- Sentry, Touch- N- Go, 1-STEP, Clean- Wedge, Variable Drain Valve, EasyOpen, Grip- N- Go, MaxPro², Dura- Track, SmartRelease, InstantAccess, Duramer, FaST- PAK, ES, FloorSmart and ErgoSpace are trademarks of Tennant Company.

Specifications and parts are subject to change without notice.

Copyright © 2008 - 2016 TENNANT Company, Printed in U.S.A.

BG	<p>КАК ДА ПОРЪЧВАМЕ ЧАСТИ - Вижте схемата по-горе</p> <p>Използвайте само части, доставени от TENNANT или техни еквиваленти. Частите и доставките могат да се поръчат онлайн, по телефон, факс или по пощата.</p> <p>Следвайте долупосочените стъпки, за да си осигурите бърза и точна доставка.</p> <ol style="list-style-type: none"> (A) Посочете модела на машината. (B) Посочете серийния номер на машината от табелката с техническите данни. (C) Уверете се, че сте използвали точния сериен номер от списъка с части. Посочва номера на частта и количеството. Не поръчвайте части според страницата или референтните номера. Посочете своето име, наименованието на фирмата, клиентския номер, адреса за получаване на сметката и доставката, тел.номер и номера на поръчката. Посочете подробни инструкции за доставката. <hr/> <p>(D) ▽ - посочва начин на монтаж ▲ - посочва частите, включени в монтажа</p>	<p>Моля, попълнете по време на монтажа за бъдеща справка.</p> <p>Модел Э - _____</p> <p>Сериен Э - _____</p> <p>Опции на машината - _____</p> <p>Търговски представител - _____</p> <p>Тел. Э на търг. представител - _____</p> <p>Клиентски Э - _____</p> <p>Дата на монтаж - _____</p>
-----------	---	---

CN	<p>如何订购部件 - 参见下表</p> <p>仅使用 TENNANT 公司提供的或同等部件。部件和供应可以在线订购，通过电话、传真或邮件订购。</p> <p>请遵循下面的步骤确保及时交付。</p> <ol style="list-style-type: none"> (A) 确定机器型号。 (B) 从数据标签确定机器序列号。 (C) 确保使用部件列表中的正确序列号。 确定部件号和数量。 不要按页面或参考编号订购。 提供您的姓名、公司名称、客户 ID 号、付帐和送货地址、电话号码和采购单编号。 提供详细的送货说明。 <hr/> <p>(D) ▽ - 确定组件 ▲ - 确定组件中包含的组件</p>	<p>请在安装时填写供未来参考。</p> <p>型号 - _____</p> <p>序列号 - _____</p> <p>机器选项 - _____</p> <p>销售代表 - _____</p> <p>销售代表电话号码 - _____</p> <p>客户 ID 编号 - _____</p> <p>安装日期 - _____</p>
-----------	--	--

CZ	<p>OBJEDNÁVÁNÍ DÍLŮ - Viz schéma výše.</p> <p>Pou ívejte pouze díly dodané společností TENNANT Company nebo jim odpovídající. Díly a materiál lze objednat online, telefonem, faxem nebo poštou.</p> <p>Aby bylo zajištěno rychlé dodání, postupujte podle kroků uvedených ní e.</p> <ol style="list-style-type: none"> (A) Zjistěte model stroje. (B) Zjistěte sériové číslo stroje z výrobního štítku. (C) Pou íjte správné sériové číslo ze seznamu dílů. Určete číslo a mno ství dílů. Neobjednávejte podle stran nebo referenčních čísel. Uvedte jméno, název společnosti, číslo ID zákazníka, fakturační a dodací adresu, telefonní číslo a číslo objednávky. Uvedte podrobné pokyny pro dodání. <hr/> <p>(D) ▽ - označuje sestavu ▲ - označuje díly v sestavě</p>	<p>Vyplňte během sestavování pro budoucí potřebu.</p> <p>Číslo modelu - _____</p> <p>Sériové číslo - _____</p> <p>Doplňky zařízení - _____</p> <p>Obchodní zástupce - _____</p> <p>Tel. č. obchodního zástupce - _____</p> <p>Číslo ID zákazníka - _____</p> <p>Datum instalace - _____</p>
-----------	---	--

DE	<p>BESTELLEN VON ERSATZTEILEN - Siehe oben stehendes Diagramm.</p> <p>Verwenden Sie nur von TENNANT gelieferte oder gleichwertige Ersatzteile. Ersatz- und Verschleißteile können online, telefonisch, per Fax oder per E-Mail bestellt werden.</p> <p>Befolgen Sie für eine umgehende Lieferung die folgenden Schritte.</p> <ol style="list-style-type: none"> (A) Geben Sie das Modell der Maschine an. (B) Geben Sie die Seriennummer der Maschine an (auf dem Datenaufkleber). (C) Achten Sie darauf, dass die richtigen Seriennummer aus der Ersatzteilliste verwendet wird. Geben Sie die Ersatzteilnummer und die Menge an. Bestellen Sie nicht nach Seitenzahl oder Referenznummern. Geben Sie Ihren Namen, den Firmennamen, die Kundennummer, die Rechnungs- und Lieferadresse, die Telefonnummer und die Einkaufsauftragsnummer an. Erteilen Sie genaue Versandanweisungen. <hr/> <p>(D) ▽ - steht für eine Einheit ▲ - steht für Einzelteile einer Einheit</p>	<p>Bitte bei der Inbetriebnahme als Referenzangabe ausfüllen.</p> <p>Modellnr. - _____</p> <p>Seriennr. - _____</p> <p>Maschinenoptionen - _____</p> <p>Verkäufer - _____</p> <p>Telefonnummer des Verkäufers - _____</p> <p>Kundennummer - _____</p> <p>Installationsdatum - _____</p>
-----------	--	--

DK	<p>BESTILLING AF RESERVEDELE - Se ovenstående tabel.</p> <p>Brug kun reservedele, der er fremstillet af TENNANT, eller dele af tilsvarende kvalitet. Reservedele og tilbehør kan bestilles online, pr. telefon, pr. fax eller pr. brev.</p> <p>Følg nedenstående trin for at sikre hurtig levering.</p> <ol style="list-style-type: none"> 1. (A) Identificér maskinmodellen. 2. (B) Identificér maskinens serienummer på datamærkaten. 3. (C) Kontrollér, at det rigtige serienummer bruges i reservedelslisten. 4. Identificér reservedelsnummeret og antallet. Bestil ikke efter side- eller referencenumre. 5. Angiv dit navn, firmanavn, kunde-id-nummer, faktureringsadresse og leveringsadresse, telefonnummer og indkøbsordrenummer. 6. Angiv detaljerede instruktioner til forsendelse. <hr/> <p>(D) ▽ - identificerer en enhed ▲ - identificerer reservedele i en enhed</p>	<p>Udfyld venligst på installationstidspunktet til fremtidig brug.</p> <p>Modelnr. - _____</p> <p>Serienr. - _____</p> <p>Maskineks-traudstyr - _____</p> <p>Salgskonsulent - _____</p> <p>Salgskonsulentens tlf. - _____</p> <p>Kunde-id-nr. - _____</p> <p>Installationsdato - _____</p>
-----------	--	---

EE	<p>KUIDAS VARUOSI TELLIDA – vaadake alltoodud joonist</p> <p>Kasutage ainult TENNANT Company poolt tarnitud või samaväärseid varuosi. Varuosi ja tarvikuid saab tellida Interneti, telefoni, faksi või posti teel.</p> <p>Kiire kohaletoimetamise tagamiseks järgige alltoodud juhiseid.</p> <ol style="list-style-type: none"> 1. (A) Märkige masina mudel. 2. (B) Märkige andmesildil olev masina seerianumber. 3. (C) Veenduge, et olete valinud varuosade loendist õige seerianumbri. 4. Märkige varuosa number ja kogus. Ärge tellige lehekülje- või viitenumbri alusel. 5. Märkige oma nimi, ettevõtte nimi, kliendinumber, arveldus- ja saatmisaadress, telefoninumber ja ostutellimuse number. 6. Lisage täpsed saatmisjuhised. <hr/> <p>(D) ▽ - tähistab komplekti ▲ - tähistab komplektis olevaid osi</p>	<p>Palun täitke paigaldamise ajal edaspidiseks viitamiseks.</p> <p>Mudeli number - _____</p> <p>Seerianumber - _____</p> <p>Masina lisavarustus - _____</p> <p>Müügiesindus - _____</p> <p>Müügiesinduse telefoninumber - _____</p> <p>Kliendinumber - _____</p> <p>Paigaldamise kuupäev - _____</p>
-----------	--	---

ES	<p>CÓMO SOLICITAR PIEZAS - Consulte el diagrama anterior.</p> <p>Utilice sólo las piezas suministradas por TENNANT Company o piezas equivalentes. Puede solicitar las piezas a través de internet, por teléfono, por fax o por correo.</p> <p>Siga los siguientes pasos para que la entrega sea rápida.</p> <ol style="list-style-type: none"> 1. (A) Indique el modelo de máquina. 2. (B) Indique el número de serie de la etiqueta de datos. 3. (C) Asegúrese de que indica el número de serie correcto de la lista de piezas. 4. Indique la cantidad y el número de la pieza. No realice el pedido indicando el número de página o el de referencia. 5. Incluya su nombre, el nombre de la empresa, el ID de cliente, las direcciones de envío y facturación, el número de teléfono y el número del pedido de compra. 6. Facilite instrucciones de envío. <hr/> <p>(D) ▽ - identifica un conjunto ▲ - identifica piezas de un conjunto</p>	<p>rellene estos datos cuando realice la instalación para utilizarlos como referencia en el futuro.</p> <p>Nº modelo - _____</p> <p>Nº serie - _____</p> <p>Opciones de la máquina - _____</p> <p>Vendedor - _____</p> <p>Nº teléfono vendedor - _____</p> <p>Nº cliente - _____</p> <p>Fecha de instalación - _____</p>
-----------	--	---

FI	<p>KUINKA VARAOSIA TILATAAN - katso kuvaa yllä.</p> <p>Käytä ainoastaan TENNANTIN toimittamia tai niitä vastaavia varaosia. Voit tilata varaosia ja tarvikkeita internetistä, puhelimitse, faksilla tai sähköpostilla.</p> <p>Noudata seuraavia ohjeita täsmällisen toimituksen varmistamiseksi.</p> <ol style="list-style-type: none"> 1. (A) Katso koneen malli. 2. (B) Katso koneen sarjanumero sen tunnustarrasta. 3. (C) Varmista, että osaluettelosta, että käytät oikeaa sarjanumeroa. 4. Katso osanumero ja kappalemäärä. Älä tilaa ilmoittamalla sivu- tai viitenumeroita. 5. Ilmoita nimesi, yrityksesi nimi, asiakasnumero, laskutus- ja toimitusosoite, puhelinnumero ja ostotilauksen numero. 6. Ilmoita yksityiskohtaiset toimitusosoitteet. <hr/> <p>(D) ▽ - tarkoittaa kokoonpanoa ▲ - tarkoittaa kokoonpanoon sisältyviä osia</p>	<p>Ole hyvä ja täytä ottaessasi koneen käyttöön myöhempiä tarpeita varten.</p> <p>Mallinnumero - _____</p> <p>Sarjanumero - _____</p> <p>Koneen lisävarusteet - _____</p> <p>Myyntiedustaja - _____</p> <p>Myyntiedustajan puhelinnumero - _____</p> <p>Asiakasnumero - _____</p> <p>Asennuspäivä - _____</p>
-----------	---	--

FR	<p>COMMENT COMMANDER DES PIÈCES DÉTACHÉES - Voir le schéma ci-dessus.</p> <p>Utilisez uniquement des pièces fournies par la société TENNANT ou équivalentes. Les pièces et fournitures peuvent être commandées en ligne, par téléphone, fax, ou par courrier.</p> <p>Suivez les étapes ci-dessous pour assurer une livraison rapide.</p> <ol style="list-style-type: none"> 1. (A) Identifiez le modèle de la machine. 2. (B) Identifiez le numéro de série de la machine, à partir de l'étiquette signalétique. 3. (C) Assurez-vous que le numéro de série correct est utilisé à partir de la liste de pièces détachées. 4. Identifiez le numéro de pièce et la quantité. Ne commandez pas par page ou numéros de référence. 5. Fournissez votre nom, le nom de votre société, votre numéro d'identification de client, l'adresse de facturation et d'expédition, le numéro de téléphone et le numéro du bon de commande. 6. Fournissez des instructions d'expédition détaillées. <hr/> <p>(D) ▽ - identifie un assemblage ▲ - identifie les pièces composant l'assemblage</p>	<p>A remplir au moment de l'installation à titre de référence.</p> <p>N° du modèle - _____</p> <p>N° de série - _____</p> <p>Options de la machine - _____</p> <p>Agent commercial - _____</p> <p>N° tél. de l'agent commercial - _____</p> <p>Numéro d'identification client - _____</p> <p>Date d'installation - _____</p>
-----------	--	---

GR	<p>ΤΡΟΠΟΣ ΠΑΡΑΓΓΕΛΙΑΣ ΑΝΤΑΛΛΑΚΤΙΚΩΝ - Βλ. παραπάνω διάγραμμα.</p> <p>Χρησιμοποιήστε μόνο ανταλλακτικά παρεχόμενα από την TENNANT Company ή ισοδύναμα. Τα ανταλλακτικά και αναλώσιμα μπορούν να παραγγελθούν online, τηλεφωνικά, με φαξ ή ταχυδρομικά.</p> <p>Ακολουθήστε τα παρακάτω βήματα για να εξασφαλίσετε την έγκαιρη αποστολή τους.</p> <ol style="list-style-type: none"> 1. (A) Βρείτε το μοντέλο μηχανήματος. 2. (B) Βρείτε τον αριθμό σειράς του μηχανήματος από την ετικέτα στοιχείων. 3. (C) Βεβαιωθείτε ότι χρησιμοποιείται ο σωστός αριθμός σειράς από τον κατάλογο ανταλλακτικών. 4. Βρείτε κωδικό ανταλλακτικού και ποσότητα. Μην παραγγέλλετε βάσει σελίδας ή αριθμών αναφοράς. 5. Δώστε το όνομα σας, όνομα εταιρείας, ID (κωδικό) πελάτη, διεύθυνση τιμολόγησης και αποστολής, αριθμό τηλεφώνου και αριθμό εντολής προμήθειας. 6. Δώστε λεπτομερείς πληροφορίες αποστολής. <hr/> <p>(D) ▽ - υποδηλώνει υποσύστημα ▲ - υποδηλώνει τα μέρη που περιλαμβάνονται στο υποσύστημα</p>	<p>Παρακαλούμε συμπληρώστε κατά την ώρα της εγκατάστασης για μελλοντική αναφορά.</p> <p>Αρ. Μοντέλου - _____</p> <p>Αρ. σειράς - _____</p> <p>Επιλογές Μηχανήματος - _____</p> <p>Εκπ. πωλήσεων - _____</p> <p>Τηλ. εκπροσώπου πωλήσεων - _____</p> <p>Αριθμός πελάτη - _____</p> <p>Ημερομηνία εγκατάστασης - _____</p>
-----------	--	---

HU	<p>HOGYAN RENDELJÜNK ALKATRÉSZEKET - Lásd: fenti diagramm.</p> <p>Kizárólag TENNANT vagy azzal egyenértékű cserealkatrészeket használjon. Az alkatrészeket és anyagokat meg lehet rendelni az Interneten keresztül, vagy telefonon, faxon és e-mailben.</p> <p>A pontos szállítás érdekében kövesse az alábbi lépéseket.</p> <ol style="list-style-type: none"> 1. (A) Adja meg a gép típusát. 2. (B) Az adatcímké alapján adja meg a gép gyártási számát. 3. (C) Ügyeljen arra, hogy a megfelelő gyártási számot válassza ki az alkatrészlistáról. 4. Adja meg a rendelési számot és a mennyiséget. A rendeléshez ne az oldalszámot vagy a hivatkozási számot használja. 5. Adja meg a nevét, a cége nevét, az ügyfélazonosító számát, a számlázási és szállítási címét, a telefonszámát és a rendelési számot. 6. Adjon részletes szállítási utasításokat. <hr/> <p>(D) ▽ - a jel csomagra utal ▲ - a jel a csomagban található alkatrészekre utal</p>	<p>A későbbi visszakeresések érdekében kérjük, hogy a rovatokat az első üzembehelyezéskor töltsse ki.</p> <p>Típuszám - _____</p> <p>Gyártási szám - _____</p> <p>A gép felszereltsége - _____</p> <p>Kereskedelmi képviselő - _____</p> <p>Kereskedelmi képviselő telefonszáma - _____</p> <p>Ügyfél azonosító száma - _____</p> <p>Üzembehelyezés dátuma - _____</p>
-----------	---	---

IT	<p>COME ORDINARE LE PARTI - Vedere schema precedente.</p> <p>Utilizzare solo ricambi forniti da TENNANT o equivalenti. Ricambi e forniture possono essere ordinati online, per telefono, via fax o per posta elettronica.</p> <p>Per ottenere una consegna rapida, seguire i passaggi indicati di seguito.</p> <ol style="list-style-type: none"> 1. (A) Identificare il modello della macchina. 2. (B) Identificare il numero di serie della macchina dall'etichetta dei dati. 3. (C) Utilizzare il numero di serie corretto presente nell'elenco delle parti di ricambio. 4. Identificare numero di parte e quantità. Non ordinare per numero di pagina o di riferimento. 5. Fornire nome del contatto, nome della società, numero di ID cliente, indirizzo di fatturazione e di spedizione, numero di telefono e numero di ordine di acquisto. 6. Fornire istruzioni dettagliate per la spedizione. <hr/> <p>(D) ▽ - identifica un gruppo ▲ - identifica parti comprese in un gruppo</p>	<p>Compilare il modulo al momento dell'installazione per poterlo consultare in futuro in caso di necessità.</p> <p>N. Modello - _____</p> <p>N. Serie - _____</p> <p>Opzioni della macchina - _____</p> <p>Venditore - _____</p> <p>Tel. venditore - _____</p> <p>Numero ID cliente - _____</p> <p>Data di installazione - _____</p>
-----------	--	---

JP	<p>パーツの発注方法 ? 上記の図を参照してください</p> <p>TENNANT社製のパーツまたは同等品のみをお使いください。 パーツやサプライ品のご注文は、オンライン、電話、FAX、または手紙でお願いいたします。 確実にお届けできるように、以下の情報お知らせください。</p> <ol style="list-style-type: none"> (A) 製品のモデル名をお知らせください。 (B) 製品のデータラベルに印刷されているシリアル番号をお知らせください。 (C) パーツリストを参照して、シリアル番号が正しいかご確認ください。 パーツ番号と数量をお知らせください。マニュアル/カタログのページ番号や参照番号でのご注文はご遠慮ください。 お客様のお名前、会社名、顧客ID番号、請求/発送先住所、電話番号、注文書番号をお知らせください。 発送に関するご希望があれば、明記してください。 <hr/> <p>(D) ▽ - アセンブリを示します ▲ - アセンブリに含まれるパーツを示します</p>	<p>後日確認できるように、設置時に記入してください。</p> <p>モデルNo. - _____</p> <p>シリアルNo. - _____</p> <p>製品のオプション - _____</p> <p>販売代理店 - _____</p> <p>販売代理店の電話番号 - _____</p> <p>顧客ID番号 - _____</p> <p>設置日 - _____</p>
-----------	---	---

LT	<p>KAIP UŽSISAKYTI DALIS - žr. diagramą viršuje</p> <p>Naudokite tik "Tennant" kompanijos tiekiamas arba lygiavertes joms dalis. Dalis galite užsisakyti internetu, telefonu, faksu bei elektroniniu paštu. Kad užsakymas būtų greitai įvykdytas, laikykitės išvardytų taisyklių.</p> <ol style="list-style-type: none"> (A) Nurodykite mašinos modelį. (B) Norodykite mašinos serijos numerį, kurį rasite ant duomenų žymės. (C) Įsitikinkite, kad nurodomas tikslus serijos numeris iš dalių sąrašo. Nurodykite dalies numerį ir reikiamą kiekį. Neužsakinėkite pagal puslapius ar nuorodos numerius. Nurodykite savo vardą, kompanijos pavadinimą, kliento ID numerį, sąskaitos išrašymo ir vežimo adresą, telefono numerį ir pirkimo užsakymo numerį. Nurodykite išsamias gabenimo instrukcijas. <hr/> <p>(D) ▽ - žymi sistemą ▲ - nurodo sistemos dalis</p>	<p>Prašome užpildyti montavimo metu, siekiant gauti informaciją ateityje.</p> <p>Modelio nr. - _____</p> <p>Serijos nr. - _____</p> <p>Mašinos parinktys - _____</p> <p>Prekybos atstovas - _____</p> <p>Komivojažieriaus tel. nr. - _____</p> <p>Pirkėjo ID numeris - _____</p> <p>Sumontavimo data - _____</p>
-----------	---	---

LV	<p>KĀ PASŪTĪT REZERVES DETALĀS - Skat. diagrammu iepriekš</p> <p>izmantojiet tikai TENNANT Company piegādātās vai tām līdzvērtīgas rezerves detaļas. Daļas un piegādi var pasūtīt internetā, pa tālruni, pa faksu vai pastu. Lai nodrošinātu savlaicīgu piegādi, sekojiet zemāk aprakstītajiem soļiem.</p> <ol style="list-style-type: none"> (A) Nosakiet mašīnas modeli. (B) Nosakiet mašīnas sērijas numuru uz tehnisko datu uzlīmes. (C) Pārļiecinieties, ka tiek uzrakstīts attiecīgais sērijas numurs no detaļu saraksta. Nosakiet detaļas numuru un skaitu. Veicot pasūtījumus neatsaucieties uz lapušu vai norādes numuriem. Uzrakstiet savu vārdu, uzņēmuma nosaukumi, klienta identitātes numuru, adresi rēķina piesūtīšanai un piegādei un pirkuma pasūtījuma numuru. Sniedziet detalizētu informāciju par piegādi. <hr/> <p>(D) ▽ - nosaka ierīci ▲ - nosaka detaļas, kas ir komplektā ar ierīci</p>	<p>Veicot uzstādīšanu, lūdzam pierakstīt attiecīgo informāciju izmantošanai turpmāk.</p> <p>Modeļa Nr. - _____</p> <p>Sērijas Nr. - _____</p> <p>Iekārtas papildaprīkojums - _____</p> <p>Pārdošanas pārst. - _____</p> <p>Pārdošanas pārst. tālr. Nr. - _____</p> <p>Klienta identitātes numuru - _____</p> <p>Uzstādīšanas datums - _____</p>
-----------	---	--

NL	<p>HOE ONDERDELEN TE BESTELLEN - Zie schema hierboven.</p> <p>Gebruik alleen onderdelen die door TENNANT Company zijn geleverd of soortgelijke onderdelen. Onderdelen en voorraden kunnen online, per telefoon, fax of schriftelijk besteld worden. Volg de stappen hieronder om een juiste levering te garanderen.</p> <ol style="list-style-type: none"> (A) Bepaal het machinemodel. (B) Lees het serienummer van de machine af van het gegevenslabel. (C) Zorg dat het juiste serienummer wordt gebruikt uit de onderdelenlijst. Bepaal het artikelnummer en het aantal. Bestel niet aan de hand van pagina's of referentienummers Geef uw naam, bedrijfsnaam, klantnummer, factuur- en leveringsadres, telefoonnummer en bestelnummer op. Geef gedetailleerde leveringsinstructies op. <hr/> <p>(D) ▽ - geeft een eenheid aan ▲ - geeft de onderdelen van de eenheid aan</p>	<p>Vul tijdens installatie de onderstaande gegevens in voor eventueel toekomstig gebruik.</p> <p>Modelnr. - _____</p> <p>Serienr. - _____</p> <p>Machine- opties - _____</p> <p>Verkoopvert. - _____</p> <p>Telnr. verkoopvert. - _____</p> <p>Klantnummer - _____</p> <p>Installatiedatum - _____</p>
-----------	--	---

NO	<p>HVORDAN BESTILLE DELER - Se diagram over.</p> <p>Bruk kun deler levert av TENNANT Company eller ekvivalente deler. Deler og forsyninger kan bestilles online, per telefon, per faks eller per post.</p> <p>Følg trinnene under for å sikre rask levering.</p> <ol style="list-style-type: none"> 1. (A) Angi maskinmodellen. 2. (B) Angi maskinens serienummer fra typeskiltet. 3. (C) Forsikre deg om at korrekt serienummer brukes fra delelisten. 4. Angi delenummer og antall. Bestill ikke ut fra side- eller referansenumre. 5. Angi ditt navn, firmanavn, kunde- ID- nummer, fakturerings- og forsendelsesadresse, telefonnummer og innkjøpsordrenummer. 6. Angi detaljerte forsendelsesinstruksjoner. 	<p>Fyll ut ved installasjonstidspunkt for fremtidig bruk.</p> <p>Modellnr. - _____</p> <p>Serienr. - _____</p> <p>Maskinens tillegg - _____</p> <p>Salgsrep. - _____</p> <p>Salgsrep. telefonnr. - _____</p> <p>Kunde- ID- nummer - _____</p> <p>Installasjonsdato - _____</p>
	<p>(D) ▽ - angir en delegruppe ▲ - angir deler inkludert i en delegruppe</p>	

PL	<p>JAK ZAMAWIAĆ CZĘŚCI - patrz schemat powyżej.</p> <p>Należy używać wyłącznie części dostarczanych przez firmę TENNANT Company lub równoważnych. Części i dostawy mogą być zamawiane online, przez telefon, faksem lub pocztą.</p> <p>Aby zapewnić szybką dostawę, należy przestrzegać następujących wskazówek.</p> <ol style="list-style-type: none"> 1. (A) Określić model maszyny. 2. (B) Określić numer seryjny maszyny znajdujący się na tabliczce znamionowej. 3. (C) Odszukać ten numer seryjny w wykazie części. 4. Określić numer części i ilość. Nie zamawiać na podstawie numeru strony lub liczby porządkowej wykazu. 5. Podać swoje nazwisko, nazwę firmy, numer identyfikacyjny klienta, adres dostawy i dostarczenia rachunku, numer telefonu i numer zamówienia zakupu. 6. Podać dokładne instrukcje dotyczące dostawy. 	<p>Prosimy wpisać datę instalacji do późniejszego wykorzystania.</p> <p>Nr modelu - _____</p> <p>Nr seryjny - _____</p> <p>Opcje maszyny - _____</p> <p>Przedst. sprzedaży - _____</p> <p>Nr tel. przedst. sprzed. - _____</p> <p>Nr ident. klienta - _____</p> <p>Data instalacji - _____</p>
	<p>(D) ▽ - oznacza zespół ▲ - oznacza część w zespole</p>	

PT G	<p>COMO ENCOMENDAR PEÇAS - Consulte o diagrama acima.</p> <p>Utilize apenas peças fornecidas pela TENNANT Company ou equivalentes. As peças e consumíveis podem ser encomendados online, por telefone, fax ou correio.</p> <p>Siga os passos abaixo para garantir uma entrega rápida.</p> <ol style="list-style-type: none"> 1. (A) Identifique o modelo da máquina. 2. (B) Identifique o número de série da máquina que se encontra na etiqueta de dados. 3. (C) Certifique-se de que usa o número de série correcto da lista de peças. 4. Identifique o número de produto e a quantidade. Não encomende através de números de página ou de referência. 5. Forneça o seu nome, o nome da empresa, o número de ID do cliente, os endereços de facturação e entrega, o número de telefone e o número da nota de encomenda. 6. Forneça instruções de entrega detalhadas. 	<p>Preencha na altura da instalação para futura referência.</p> <p>Modelo nº - _____</p> <p>Nº de série - _____</p> <p>Opcões da máquina - _____</p> <p>Vendedor - _____</p> <p>Telefone do vendedor - _____</p> <p>Número de ID do cliente - _____</p> <p>Data de instalação - _____</p>
	<p>(D) ▽ - identifica uma unidade ▲ - identifica peças incluídas numa unidade</p>	

RU	<p>КАК ЗАКАЗАТЬ ЗАПЧАСТИ - См. схему ниже.</p> <p>Используйте только запчасти, поставляемые компанией TENNANT или их аналоги. Запасные части и расходные материалы можно заказать в режиме онлайн, телефоном, факсом или электронной почтой.</p> <p>Для своевременной доставки следуйте описанным ниже инструкциям.</p> <ol style="list-style-type: none"> 1. (A) Укажите модель машины. 2. (B) Укажите серийный номер машины, обозначенный на табличке технических данных. 3. (C) Удостоверьтесь, что надлежащий серийный номер перечислен в списке запчастей. 4. Укажите номер детали и нужное количество. Не используйте номера страниц или ссылок. 5. Укажите свое имя, название компании, идентификационный номер покупателя, расчетный адрес и адрес доставки, телефонный номер и номер заказа на покупку. 6. Укажите подробные сведения о доставке. 	<p>Во время установки заполните, пожалуйста, эти сведения для того, чтобы ссылаться в дальнейшем.</p> <p>Модель Э - _____</p> <p>Серийный Э - _____</p> <p>Опции машины - _____</p> <p>Торговый представитель - _____</p> <p>Телефон торгового представителя - _____</p> <p>Идент. номер покупателя - _____</p> <p>Дата установки - _____</p>
	<p>(D) ▽ - означает узел ▲ - обозначает деталь узла</p>	

SE	<p>BESTÄLLNING AV RESERVDELAR - Se ovanstående schema.</p> <p>Använd endast delar från Tennant Company eller likvärdiga. Delar och material kan beställas online, telefoniskt, per fax eller post.</p> <p>Följ nedanstående steg för en snabb leverans.</p> <ol style="list-style-type: none"> (A) Identifiera maskinens modell. (B) Identifiera maskinens serienummer på typskylten. (C) Kontrollera att rätt serienummer används från delistan. Identifiera artikelnumret och mängden. Beställ inte med hjälp av sido- eller referensnummer. Uppge ditt namn, företagets namn, kundens ID-nummer, faktura- och leveransadress, telefonnummer och ordernumret vid inköp. Ge detaljerade transportanvisningar. <hr/> <p>(D) ▽ - identifierar en modul ▲ - identifierar delar som ingår i en modul</p>	<p>Fyll i vid installation och spar för framtida bruk.</p> <p>Modellnr. - _____</p> <p>Serienr. - _____</p> <p>Tilvalsutrustning - _____</p> <p>Försäljare - _____</p> <p>Försäljarens tel.nr. - _____</p> <p>Kundnummer - _____</p> <p>Installationsdatum - _____</p>
-----------	--	---

SK	<p>POSTUP PRI OBJEDNÁVANÍ ČASTÍ - Pozri vyššie uvedený diagram.</p> <p>Vyu ívajte výhradne dielce dodané spoločnos ou TENNANT, alebo ich ekvivalenty. Dielce a polo ky je mo né objedna online, telefonicky, faxom, alebo poštou.</p> <p>Na zabezpečenie promptného doručenia sa riadte nasledovnými krokmi.</p> <ol style="list-style-type: none"> (A) Identifikujte model stroja. (B) Z etikety s údajmi identifikujte sériové číslo stroja. (C) Ubezpečte sa, e ste zadali správne sériové číslo zo zoznamu dielcov. Identifikujte číslo dielu a mno stvo. Neobjednávajte pomocou čísel strán, alebo referenčných čísel. Zadajte Vaše meno, meno spoločnosti, ID číslo zákazníka, fakturačnú a prepravnú adresu, telefónne číslo a objednávacie číslo dielu. Uvedte podrobné prepravné pokyny. <hr/> <p>(D) ▽ - identifikuje sadu ▲ - identifikuje časti sady</p>	<p>Vypĺňte prosím pri inštalácii pre prípad potreby v budúcnosti.</p> <p>č. modelu - _____</p> <p>Sériové č. - _____</p> <p>Zvláštne príslušenstvo stroja - _____</p> <p>Obchodné zastúpenie - _____</p> <p>Obch. zastúpenie tel. č. - _____</p> <p>ID č. zákazníka - _____</p> <p>Dátum inštalácie - _____</p>
-----------	---	--

SL	<p>NAROČANJE NADOMESTNIH DELOV - glejte zgornjo sliko.</p> <p>Uporabljajte samo originalne nadomestne dele Tennant ali enakovredne dele. Dele in potrošni material lahko naročite prek spleta, po telefonu, faksu ali pošti.</p> <p>Za zagotovitev čimbolj hitre dostave sledite spodnjim navodilom.</p> <ol style="list-style-type: none"> (A) Ugotovite model stroja. (B) Na ploščici s podatki poiščite serijsko številko stroja. (C) Poskrbite, da na seznamu nadomestnih delov poiščete pravilno serijsko številko. Poiščite številko dela in potrebno količino. Pri naročilih ne navajajte strani ali referenčne številke. Navedite svoje ime, ime podjetja, ID številko stranke, naslova za dostavo in izdajo računa, telefonsko številko in številko naročila. Navedite podrobna navodila za dostavo. <hr/> <p>(D) ▽ - označuje sklop ▲ - označuje dele sklopa</p>	<p>Prosimo, da ob vgradnji izpolnite te podatke, da vam bodo v prihodnje na voljo.</p> <p>Št. modela - _____</p> <p>Serijska številka - _____</p> <p>Dotatna oprema stroja - _____</p> <p>Prodajni predstavnik - _____</p> <p>Telefonska št. prodajnega predstavnika - _____</p> <p>Številka stranke - _____</p> <p>Datum vgradnje - _____</p>
-----------	---	---

TR	<p>PARÇALARIN SİPARİŞ EDİLMESİ - Yukarıdaki şemaya bakın.</p> <p>Yalnızca TENNANT Company'den sağlanan veya eşdeğerde parçalar kullanın. Parça veya sarf malzemeleri çevrimiçi olarak, telefonla, faksla veya postayla sipariş edilebilir.</p> <p>Zamanında teslimatı sağlamak için aşağıdaki adımları izleyin.</p> <ol style="list-style-type: none"> (A) Makine modelini belirtin. (B) Veri etiketinden makine seri numarasını belirtin. (C) Parça listesinden uygun seri numarasının kullanıldığınından emin olun. Parça numarasını ve miktarını belirtin. Sayfa veya referans numaralarını kullanarak sipariş vermeyin. Adınızı, şirketinizin adını, müşteri kimlik numaranızı, faturalama ve sevkiyat adreslerini, telefon numarasını ve satın alma siparişi numarasını belirtin. Ayrıntılı sevkiyat talimatlarını belirtin. <hr/> <p>(D) ▽ - bir tertibatı belirtir ▲ - tertibattaki parçaları belirtir</p>	<p>İleri tarihlerde başvurmak için lütfen kurulum sırasında doldurun.</p> <p>Model No. - _____</p> <p>Seri No. - _____</p> <p>Makine Seçenekleri - _____</p> <p>Satış Temsilcisi - _____</p> <p>Satış Temsilcisi telefon no. - _____</p> <p>Müşteri Kimlik Numarası - _____</p> <p>Kurulum Tarihi - _____</p>
-----------	--	--

GENERAL RECOMMENDED MAINTENANCE

General Recommended Maintenance Items

Ref.	Part No.	Serial Number	Description	Qty.
▽	9004505	(000000-) Maint Kit, 400Hr, Dsl [M30]	1
▲	369746	(000000-) Element, Fltr, Air [Dn]	1
▲	55849	(000000-) Element, Fltr, Oil, Spin- On [Ku]	1
▲	1017126	(000000-) Element, Fltr, Fuel [Dn]	1
▲	393244	(000000-) Belt, V, 42.0L [Hc41]	1
▲	31613	(000000-) Strainer, Hyd, 025gpm 100mesh 03psi	1
▲	1021579	(000000-) Filter Assy, Hyd, 10mic	1
	1048295AM	(000000-) Filter, Panl, Syn, 4.2 X 20.0 X 30.0	1
	1027290	(000000-) Filter, Soltn, 20mesh, Pm12 3.1d 02.6l	1
	87866	(000000-) Key, Ignition [Set Of 2]	1
	20833	(000000-) Wheel, 03.0d 1.38w 0.50b	2
	372571	(000000-) Belt, V, 42.5l [3v]	1
	1024586	(000000-) Side Door Inner Skirt	2
	1019295	(000000-) Side Door Outer Skirt	2
	1033269	(000000-) Front Tabbed Skirt	1
	1033549	(000000-) Rear Skirt	1
	1033548	(000000-) Rear Recirculation Flap	1
	1035067	(000000-) Linard Front Squeegee - Std.	1
	1035052	(000000-) Linatex Rear Squeegee - Std.	1
	83874	(000000-) Linatex Rear Squeegee End Gasket	2
	1031011	(000000-) Linatex Side Squeegee	2
	1025005	(000000-001278)) Linatex Side Brush Squeegee	1
	1046980	(001279-004481)) Blade, Sqge, Side Brush, Linatex	1
	1073414	(004482-) Blade, Sqge, Side Brush, Linatex	1
	1047238	(001279-004481)) Blade, Sqge, Side Brush, Linatex	1
	1073415	(004482-) Blade, Sqge, Side Brush, Linatex	1
	1038681	(000000-) Urethane Front Squeegee	1
	1038680	(000000-) Urethane Rear Squeegee	1
	1031823	(000000-) Urethane Side Squeegee	2
	1027716	(000000-001278)) Urethane Side Brush Squeegee	1
	1059091	(001279-004481)) Blade, Sqge, Side Brush, Urethane	1
	1073413	(004482-) Blade, Sqge, Side Brush, Urethane	1
	1059092	(001279-004481)) Blade, Sqge, Side Brush, Urethane	1
	1073416	(004482-) Blade, Sqge, Side Brush, Urethane	1
	16411	(000000-) Paint, Airdry, Off- White, 12oz (Not Europe)	1
	16412	(000000-) Paint, Airdry, Teal, 12oz, Solid (Not Europe)	1
	377540	(000000-) Paint, Airdry, Blk, 12oz (Not Europe)	1
	377538	(000000-) Paint, Airdry, Gray, 12oz [Enamel] (Not Europe)	1
	377537	(000000-) Paint, Airdry, Iron Gray, 12oz[Pwdr Coat] (Not Europe)	1
	1057710	(000000-) Oil, Hyd [El, Iso 100, 01gal]	1
	1057711	(000000-) Oil, Hyd [El, Iso 100, 05gal]	1
	1069019	(000000-) Oil, Hyd [El, Iso 68, 01gal]	1
	1069020	(000000-) Oil, Hyd [El, Iso 68, 05gal]	1
	1057707	(000000-) Oil, Hyd [El, Iso 32, 01gal]	1
	1057708	(000000-) Oil, Hyd [El, Iso 32, 05gal]	1
	99321	(000000-) Oil, Hydraulic 68 [20l] (CE ONLY)	1

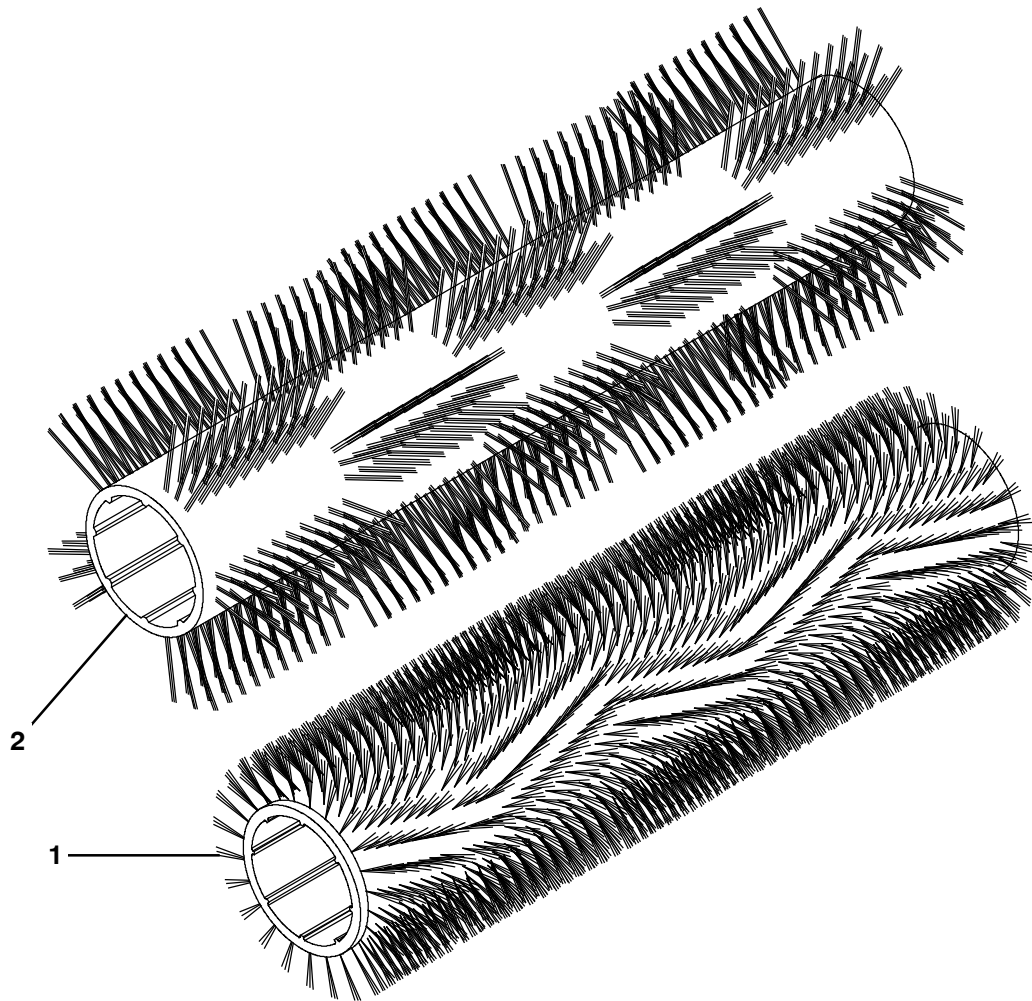
GENERAL RECOMMENDED MAINTENANCE

SECTION 2

Contents	Page
Fig. 1 - Brushes, Replacement, Scrub Head	2-3
Fig. 2 - Brushes, Replacement, Side Brush	2-4
Fig. 3 - Main Frame Group	2-6
Fig. 4 - Operator Station	2-8
Fig. 5 - Operator Station Insulation Group	2-10
Fig. 6 - Instrument Panel Group	2-12
Fig. 7 - Seat Group	2-14
Fig. 8 - Steering Group	2-16
Fig. 9 - Front Cover Group	2-18
Fig. 10 - Engine Cover Group	2-20
Fig. 11 - Engine and Mount Group Diesel	2-22
Fig. 12 - Engine Fuel Tank Group, Diesel	2-24
Fig. 13 - Engine Fuel Line Group, Diesel	2-26
Fig. 14 - Engine Air Cleaner Group	2-28
Fig. 15 - Engine Alternator Group, Diesel	2-30
Fig. 16 - Engine Muffler Group, Diesel	2-32
Fig. 17 - Engine Radiator Group, Diesel (000000- 001249)	2-34
Fig. 18 - Engine Radiator Group, Diesel (001250- 004037)	2-36
Fig. 19 - Engine Radiator Group, Diesel (004038-)	2-38
Fig. 20 - Engine Radiator Hose Group, Diesel (001250-)	2-40
Fig. 21 - Battery and Electrical Group	2-42
Fig. 22 - Wheel Group, Front Drive	2-44
Fig. 23 - Wheel and Brake Group	2-46
Fig. 24 - Brake Pedal Linkage Group	2-48
Fig. 25 - Directional Pedal and Linkage Group	2-50
Fig. 26 - Hopper Lift Arms Group	2-52
Fig. 27 - Hopper and Debris Screen Group	2-54
Fig. 28 - Hopper Cover and Dust Filter Group	2-56
Fig. 29 - Hopper Bumper Group	2-58
Fig. 30 - Hopper Dump Door Group	2-60
Fig. 31 - Brush Drive Group, Left Side	2-62
Fig. 32 - Brush Drive Group, Right Side	2-64
Fig. 33 - Brush Head Lift Group	2-66
Fig. 34 - Brush Head Skirt Group	2-68
Fig. 35 - Squeegee Lift Group, Rear	2-70
Fig. 36 - Squeegee Group, Rear	2-72
Fig. 37 - Squeegee Linkage Group, Rear	2-74
Fig. 38 - Squeegee Group, Right Side	2-76
Fig. 39 - Squeegee Lift Group, Right Side	2-78
Fig. 40 - Squeegee Group, Left Side	2-80
Fig. 41 - Squeegee Lift Group, Left Side	2-82
Fig. 42 - Solution Tank Group	2-84
Fig. 43 - Solution Tank Drain Group	2-88
Fig. 44 - Solution Control Group	2-90
Fig. 45 - Recovery Tank Group	2-92
Fig. 46 - Recovery Tank Drain Group	2-94

Contents	Page
Fig. 47 - Vacuum Fan Group, Scrubbing (000000- 004454)	2-96
Fig. 48 - Vacuum Fan Group, Scrubbing (004455-)	2-98
Fig. 49 - Vacuum Fan Group, Sweeping	2-100
Fig. 50 - Hydraulic Schematic (000000- 001462)	2-102
Fig. 51 - Hydraulic Schematic (001463-)	2-104
Fig. 52 - Hydraulic Hose Group, Steering and Propel	2-106
Fig. 53 - Hydraulic Hose Group, Pump and Vacuum Fan (000000- 004454)	2-108
Fig. 54 - Hydraulic Hose Group, Pump and Vacuum Fan (004455-)	2-110
Fig. 55 - Hydraulic Hose Group, Brush and Hopper	2-112
Fig. 56 - Hydraulic Hose Group, Squeegee Lift	2-114
Fig. 57 - Hydraulic Pumps Group	2-116
Fig. 58 - Hydraulic Cooler and Tubes Group	2-118
Fig. 59 - Hydraulic Reservoir Group	2-120
Fig. 60 - Hydraulic Valve Group	2-122
Fig. 61 - Electrical Schematic, (000000- 001544)	2-124
Fig. 62 - Electrical Schematic, (001545- 003999)	2-131
Fig. 63 - Electrical Schematic, (004000-)	2-138
Fig. 64 - Electrical Schematic, Diesel Engine Harness	2-145
Fig. 65 - Electrical Wire Harness Group, Main	2-146
Fig. 66 - Electrical Wire Harness Group, Headlight	2-153
Fig. 67 - Electrical Wire Harness Group, Hopper	2-154
Fig. 68 - Electrical Wire Harness Group, Hopper Cover	2-156
Fig. 69 - Electrical Wire Harnesses Group, Diesel Engine	2-158
Fig. 70 - Label Group	2-160

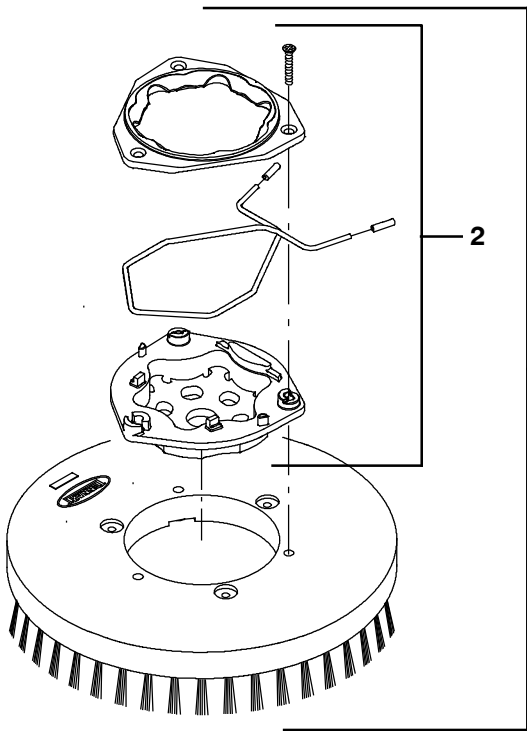
Fig. 1 - Brushes, Replacement, Scrub Head



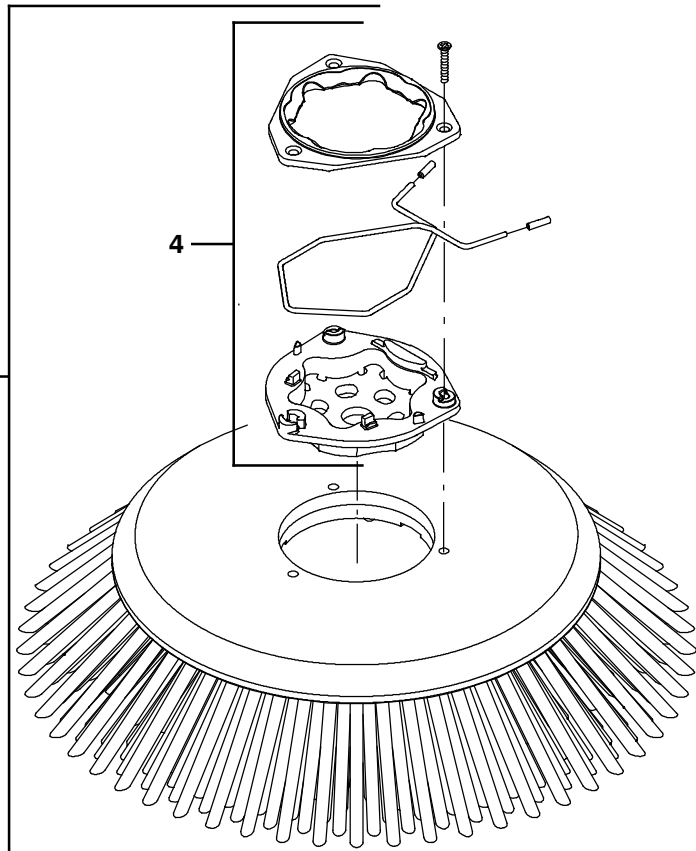
354408 - M30

Ref.	Part No.	Serial Number	Description	Qty.
1	1033375	(000000-) Brush, Sweep / Scrub, 48L, 24 Sr, Polypropylene	2
1	1033372	(000000-) Brush, Sweep / Scrub, 48L, 24 Sr, Super Abrasive	2
1	1033246	(000000-) Brush, Sweep / Scrub, 48L, 24 Sr, Polyester	2
1	1033374	(000000-) Brush, Sweep / Scrub, 48L, 24 Sr, Heavy Duty Polypropylene	2
2	1038430	(000000-) Brush, Sweep / Scrub, 48L, Wndw, Polypropylene	2
2	1059641	(000000-) Brush, Sweep / Scrub, 48L, Wndw, Super Abrasive	2

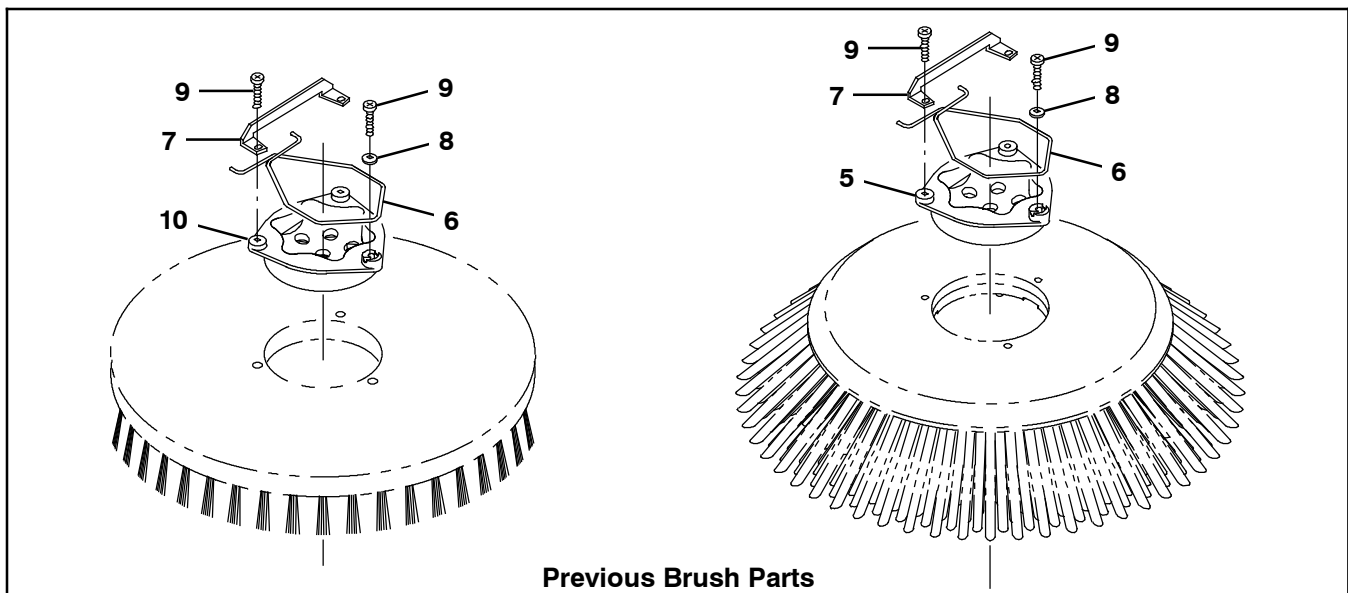
Fig. 2 - Brushes, Replacement, Side Brush



**SCRUBBING
SIDE BRUSH**



**SWEEPING
SIDE BRUSH**



Previous Brush Parts

Fig. 2 - Brushes, Replacement, Side Brush

Ref.	Part No.	Serial Number	Description	Qty.
▽	1	1220235	(000000-) Brush Assy, Disk, Scb, 16.0d, Nylon	1
▲	2	9014662	(000000-) Brush Kit, Hub Assy, Drive, Ci [Hdpe In]	1
▽	1	1220236	(000000-) Brush Assy, Disk, Scb, 16.0d, Heavy Duty Polypropylene	1
▲	2	9014662	(000000-) Brush Kit, Hub Assy, Drive, Ci [Hdpe In]	1
▽	1	1221543	(000000-) Brush Assy, Disk, Scb, 16.0d, Super Abrasive	1
▲	2	9014662	(000000-) Brush Kit, Hub Assy, Drive, Ci [Hdpe In]	1
▽	3	1220185	(000000-) Brush Assy, Disk, Swp, 24.0d, Polypropylene	1
▲	4	9014666	(000000-) Brush Kit, Hub Assy, Drive, Ci [Uhmw]	1
Previous Brush Parts				
	5	1017368	(000000-) Hub, Drive, Brush, Disk, 3hole 5.8bc	1
	6	14838	(000000-) Spring, Wir, 0.16d, Brush Retaining	1
	7	24299	(000000-) Bracket, Retainer, Spring	1
	8	01684	(000000-) Washer, Flat, 0.27b 0.69d .05, Ss	1
	9	32746	(000000-) Screw, Pan, Phl, M6 X 1.00 X 35, Ss	3
	10	15539	(000000-) Hub, Drive, Brush, Disk, 3hole 5.8bc[6t]	1
		1042500	(000000-) Brush Assy, Disk, Scrub, 16.0 D, Heavy Duty Polypropylene (Replaced by 1220236)	1
		1042504	(000000-) Brush Assy, Disk, Scrub, 16.0 D, Super Abrasive (Replaced by 1221543)	1
		1042499	(000000-) Brush Assy, Disk, Scrub, 16.0D, Nylon (Replaced by 1220235)	1
		1027688	(000000-) Brush Assy, Disk, Sweep, 24.oD, Polypropylene (Replaced by 1220185)	1

Fig. 3 - Main Frame Group

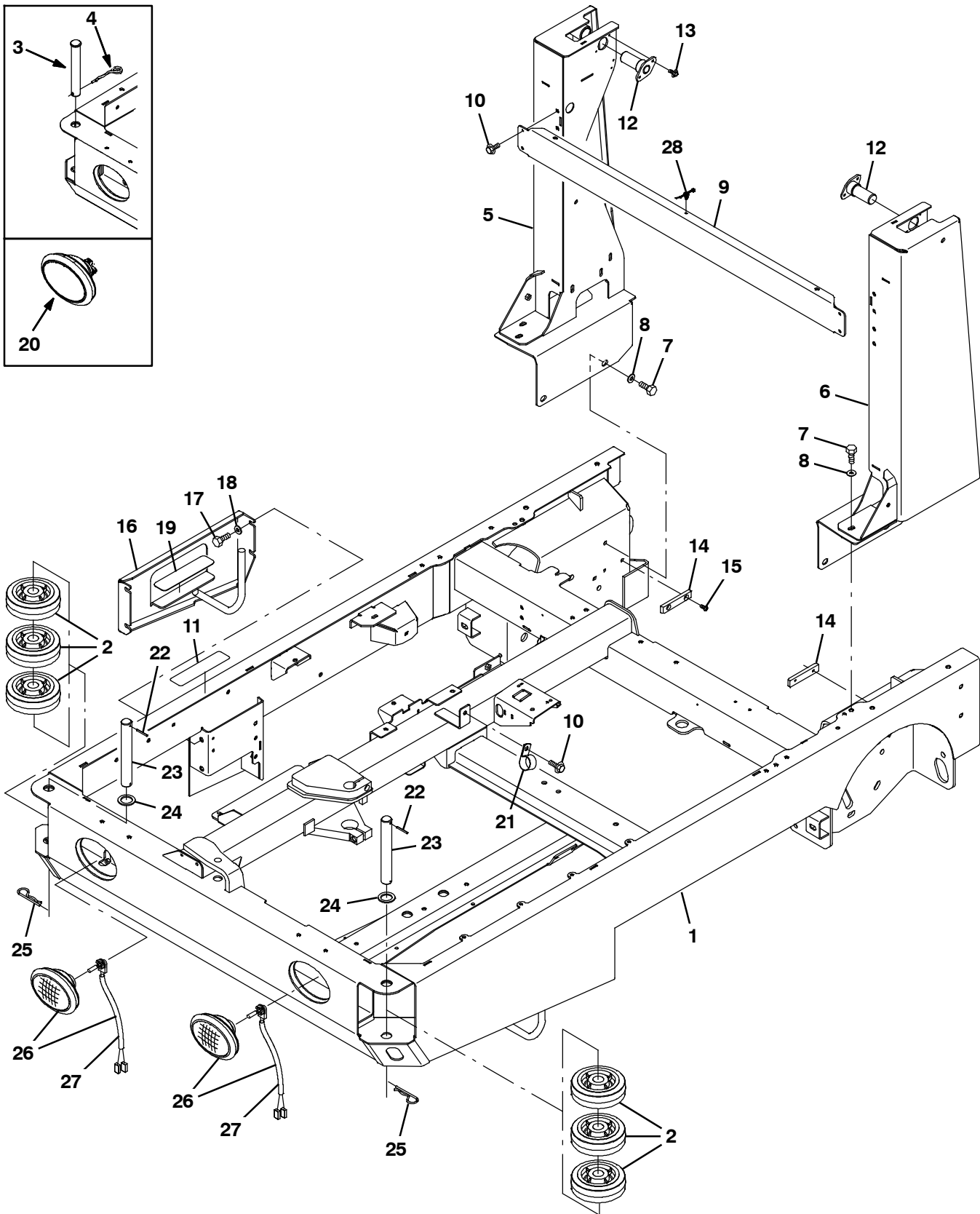


Fig. 3 - Main Frame Group

Ref.	Part No.	Serial Number	Description	Qty.	
1	9003987	(000000-) Frame Wldt, Main, Replmt [M30]	1	
2	1060130	(000000-) Wheel, 06.0D 2.00W 1.19B, Gray Rbr	6	
3	9006334	(000000- 001248) Pin Kit, Wheel, Ci [M20/T20/M30]	2	
4	761490	(000000- 001248) Pin, Cotter, hair, Dbl	2	
5	9003988	(000000-) Tower Wldt, Lift, Rh, Replmt [M30]	1	
5	9004991	(000000-) Tower Wldt, Lift, Rh, Replmt, TJ (Japan Only)	1	
5	9004992	(000000-) Tower Wldt, Lift, Rh, Replmt, CE (CE Only)	1	
6	9003989	(000000-) Tower Wldt, Lift, Lh, Replmt [M30]	1	
6	9004989	(000000-) Tower Wldt, Lift, Lh, Replmt, TJ (Japan Only)	1	
6	9004990	(000000-) Tower Wldt, Lift, Lh, Replmt, Ce (CE Only)	1	
7	39283	(000000-) Screw, Hex, M10 X 1.50 X 25, 8.8	10	
8	32492	(000000-) Washer, Flat, 0.38, Std	10	
9	1032174	(000000-) Channel, Upper, Tower, Lift	1	
10	1037346	(000000-) Screw, Hex, M8 X 1.25 X 25, 9.8, Sems	5	
11	58819	(000000-) Tread, Non- Skid, 03.0w 11.6l	1	
12	1019251	(000000-) Pin Wldt, Pivot, Hppr	2	
13	361339	(000000-) Screw, Hex, M6 X 1.00 X 16, Fmg	4	
14	1024648	(000000-) Block, Centering	2	
15	09164	(000000-) Screw, Pan, Phl, M6 X 1.00 X 20, 4.8	4	
16	1027916	(000000-) Panel Wldt, Filler	1	
17	12317	(000000-) Screw, Hex, M10 X 1.50 X 30, Ss	4	
18	01686	(000000-) Washer, Flat, 0.44b 1.00d .08, Ss	4	
19	363458	(000000-) Tread, Non- Skid, 01.9w 08.0l	1	
▽	20	1019225	(000000- 001486) Headlight, 12vdc, 27watt, 2.1a, Oval (Rpl by 1060942)	2	
▲		1031826	(000000- 001486) Lamp, 12vdc [Speaker]	1	
▲		1031827	(000000- 001486) Receptacle, Lamp [Speaker]	1	
	21	53466	(000000-) Clamp, Cable, Stl, 1.50d X 1.00w, 1hole	1
	22	23146	(001249-) Pin, Roll, .187d X 1.62l, .187/.192	2
	23	1053838	(001249-) Pin, 30mmd X 215mml	2
	24	1062566	(001249-) Washer, Flat, 1.26B 1.88D .13, Stl, Pl	2
	25	34411	(001249-) Pin, Cotter, Hair, 1.00d .178 Wir	2
▽	26	1060942	(001487-) Headlight, 12Vdc, Oval, Halogen	2
▲	27	9007513	(001487-) Lamp, Halogen [Speaker]	1
	28	1210807	(000000-) Wire, Tie [W/.25" Fir Tree Clip]	1

Fig. 4 - Operator Station

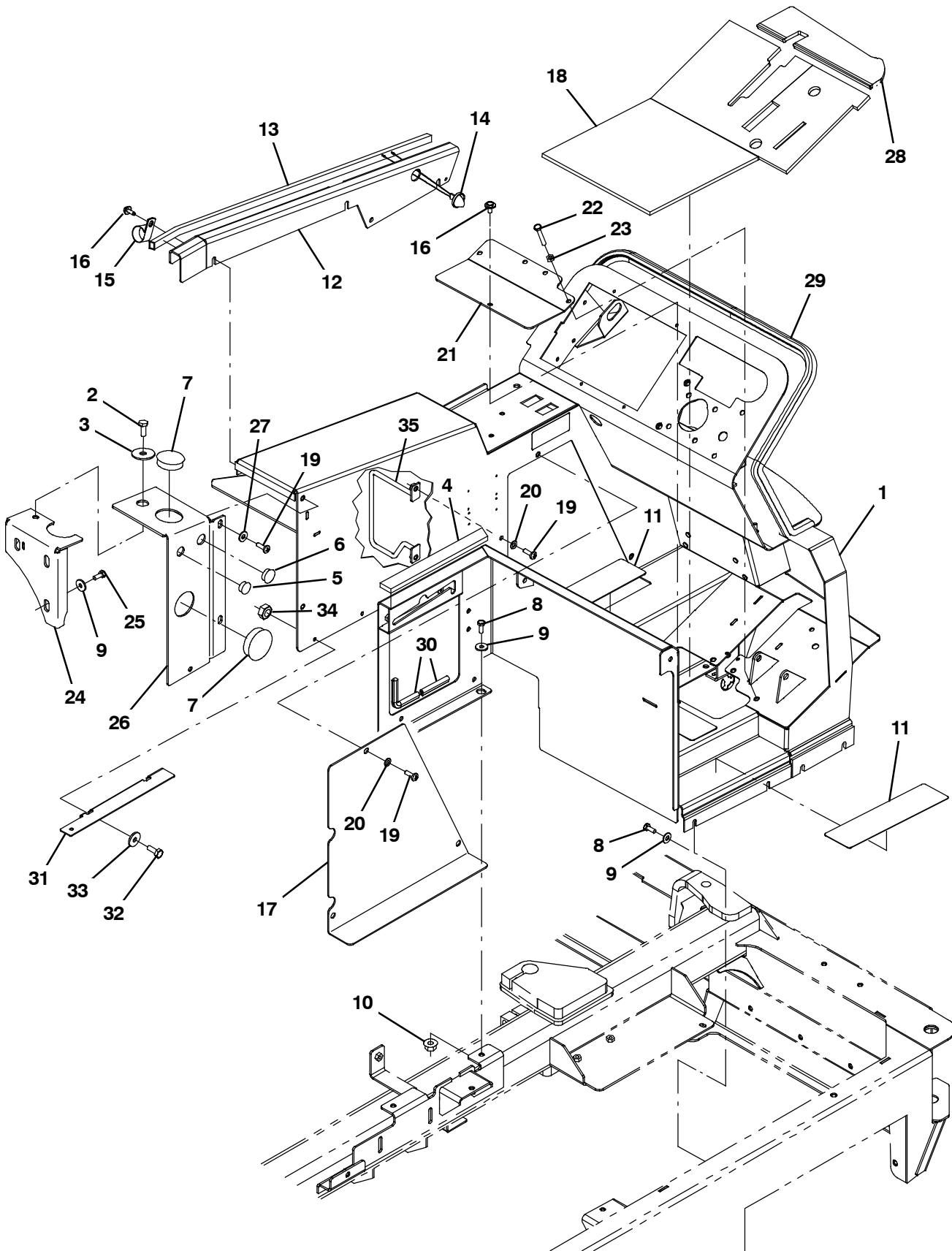


Fig. 4 - Operator Station

Ref.	Part No.	Serial Number	Description	Qty.
1	9002410	(000000-) Panel Wldt, Dsl, Replmt	1
1	9002383	(000000-) Panel Wldt, Dsl W/ Es, Replmt	1
1	9002382	(000000-) Panel Wldt, Dsl, Replmt [W/Fast]	1
1	9003424	(000000-) Panel Wldt, Dsl, Replmt, Tj	1
1	9003427	(000000-) Panel Wldt, Dsl, Replmt, Tj[W/Fast]	1
1	9003430	(000000-) Panel Wldt, Dsl, Replmt, Tj, W/ Es	1
1	9003437	(000000-) Panel Wldt, Dsl, Replmt, Ce[M&T20]	1
1	9003438	(000000-) Panel Wldt, Dsl, Replmt, Ce[W/Fast]	1
1	9003439	(000000-) Panel Wldt, Dsl, Replmt, Ce, W/ Es	1
2	39283	(000000-) Screw, Hex, M10 X 1.50 X 25, 8.8	1
3	04414	(000000-) Washer, Flat, 0.53b 1.88d .12, Stl, Pl	1
4	1030585	(000000-) Seal, Afmkt, Bulb, 90, 0.75d F/11ga 01ft	1
5	82727	(000000-) Plug, Hole, Rnd, 0.88h .03- .12, Blk Nyl	1
6	01493	(000000-) Plug, Hole, Rnd, 1.00h .03- .12, Blk Nyl	1
7	1030017	(000000-) Plug, Hole, Rnd, 2.50h .03- .25, Blk Nyl	2
8	16931	(000000-) Screw, Hex, M8 X 1.25 X 20, 8.8	6
9	1017218	(000000-) Washer, Flat, 0.32b 1.00d .12, Ss	9
10	07791	(000000-) Nut, Hex, Flng, M8 X 1.25	1
11	58819	(000000-) Tread, Non-Skid, 03.0w 11.6l	2
12	1034762	(000000-) Panel, Adj	1
13	1030593	(000000-) Seal, Afmkt, Bulb, 90, 0.75d F/11ga 08ft	1
14	9004492	(000000-) Light Assy, Panel, Side	1
15	53466	(000000-) Clamp, Cable, Stl, 1.50d X 1.00w, 1hole	5
16	1037346	(000000-) Screw, Hex, M8 X 1.25 X 25, 9.8, Sems	6
17	1021834	(000000-) Panel, Access, Door	1
18	1027218	(000000-) Mat, Floor	1
19	1031665	(000000-) Screw, Pan, M8 X 1.25 X 25, Blk	5
20	39349	(000000-) Washer, Flat, 0.31, Sae	3
21	1022699	(000000-) Panel, Access, Floor	1
22	363976	(000000-) Screw, Hex, M8 X 1.25 X 60, 8.8, Fl	1
23	39311	(000000-) Nut, Hex, Std, M8 X 1.25	1
24	1035997	(000000-) Bracket Wldt, Mtg, Tank	1
25	09740	(000000-) Screw, Hex, M8 X 1.25 X 20, Ss	3
26	1033975	(000000-) Bracket, Mtg	1
27	32491	(000000-) Washer, Flat, 0.31, Std	2
28	1027267	(000000-) Mat, Floor	1
29	1020904	(000000-) Seal, Panl, Instmt	1
30	1020168	(000000-) Molding, Afmkt, Trim, Pvc, .08 .11, 01ft	1

Fig. 5 - Operator Station Insulation Group

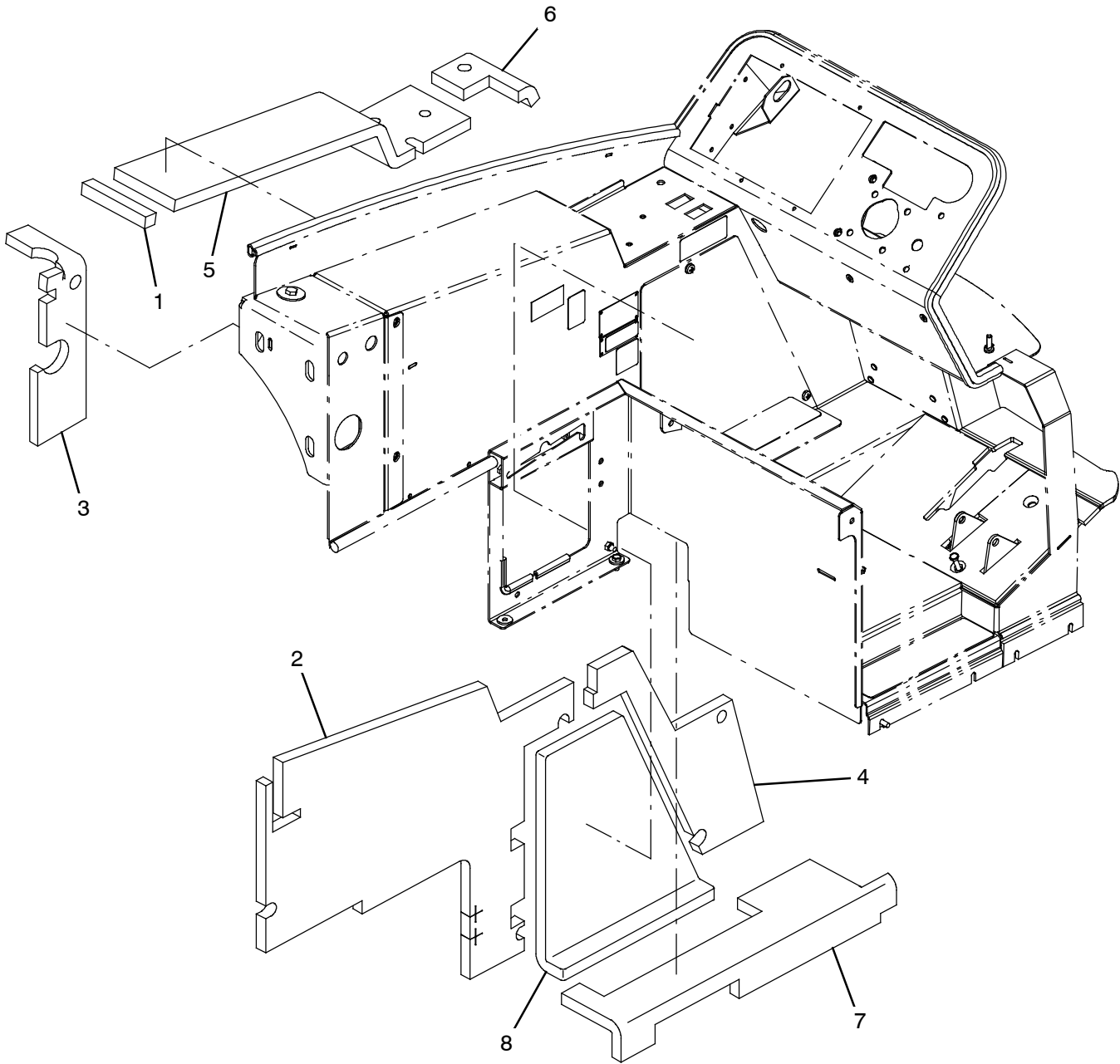


Fig. 5 - Operator Station Insulation Group

Ref.	Part No.	Serial Number	Description	Qty.
1	1034769	(000000-) Insulation, Flame- Retardant, 0.75- 0.88	1
2	1034765	(000000-) Insulation, Flame- Retardant, 0.75- 0.88	1
3	1040841	(000000-) Insulation, Flame- Retardant, 0.75- 0.88	1
4	1023464	(000000-) Insulation, Flame- Retardant, 0.75- 0.88	1
5	1034764	(000000-) Insulation, Flame- Retardant, 0.75- 0.88	1
6	1034766	(000000-) Insulation, Flame- Retardant, 0.75- 0.88	1
7	1034768	(000000-) Insulation, Flame- Retardant, 0.75- 0.88	1
8	1023569	(000000-) Insulation, Flame- Retardant, 0.75- 0.88	1

Fig. 6 - Instrument Panel Group

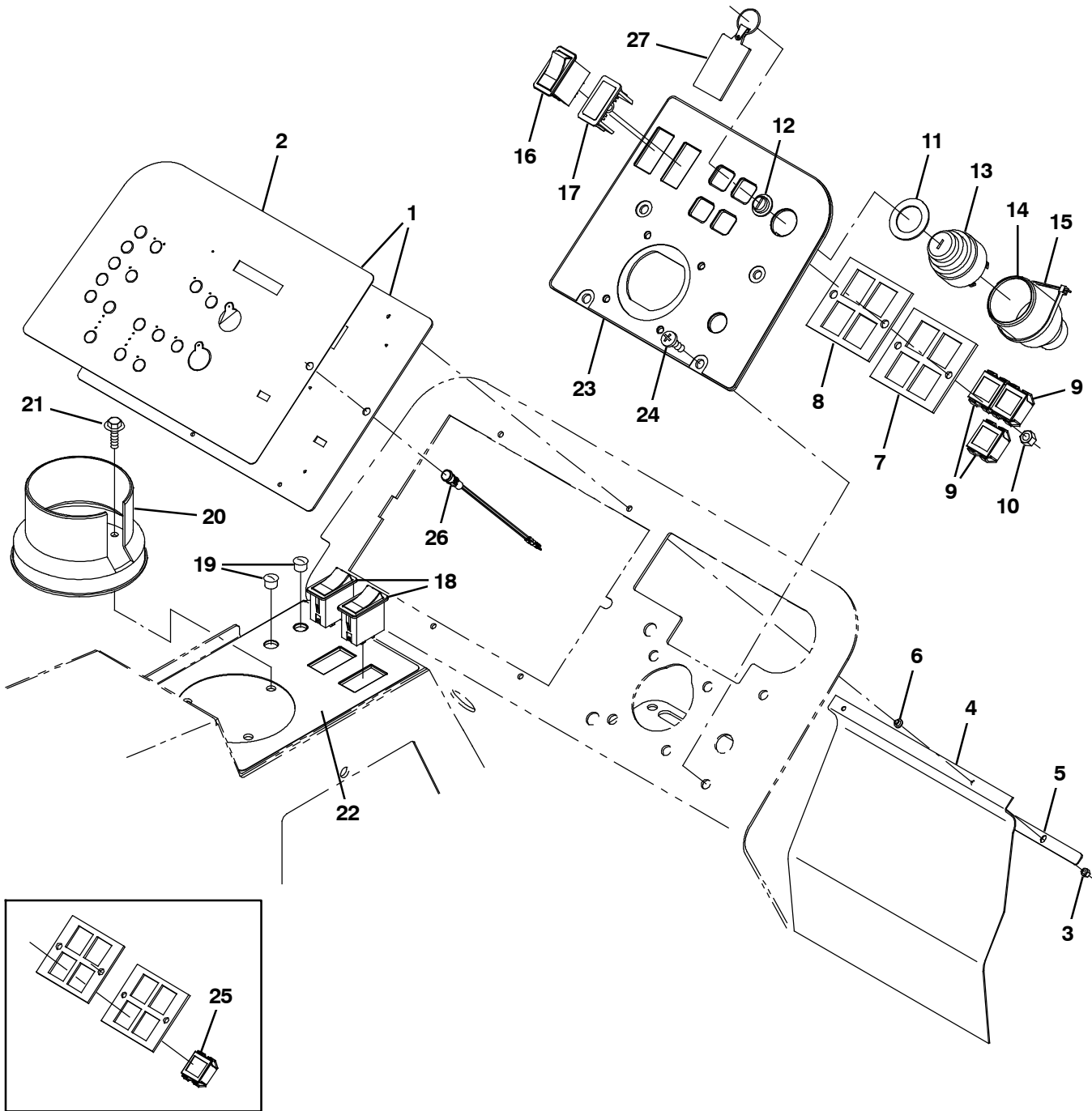


Fig. 6 - Instrument Panel Group

	Ref.	Part No.	Serial Number	Description	Qty.
▽	1	9003453	(000000-) Panel Kit, Instmt, Repair [M20/M30]	1
▲	2	9002435	(000000-) Label Kit, Panel, Replmt [M20/M30]	1
▽	1	9007912	(000000-) Panel, Kit, Instmt Replmt [M20/M30 ec- H20]	1
▲	2	9007913	(000000-) Label Kit, Panel, Replmt [M20/M30 ec- H20]	1
	3	16968	(000000-) Nut, Hex, Lock, #08- 32, NI	4
	4	1028769	(000000-) Flap, Battery	1
	5	1028772	(000000-) Bar, Flat, Ss 0.06, 00.50 X 10.00l, 2sl	1
	6	1029362	(000000-) Washer, Shld, Nyl [8- 32]	4
	7	361071	(000000-) Plate, Mtg, Light	1
	8	361073	(000000-) Seal, Rbr, Clsd, 0.13, Instmt Panl	1
	9	361075	(000000-) Light, Panl, 14vdc, 1.1 X 1.0	3
	10	08712	(000000-) Nut, Hex, Lock, M6 X 1.00, NI, Ss	2
	11	73736	(000000-) Washer, Flat, 1.15b 1.75d .08, Stl	1
	12	382516	(000000-) Boot, .63id .29l .90w	1
▽	13	87536	(000000-) Switch, Ignition [Ku]	1
▲		87866	(000000-) Key, Ignition [Set Of 2]	1
	14	383165	(000000-) Boot, Switch, Ignition	1
	15	49266	(000000-) Tie, Cable, Nyl, 07.3l .19w 1.8 Max D	2
	16	392171	(000000-) Switch, Rocker, Dpdt, On / Off / On	1
	17	398501	(000000-) Plug, Hole, Rt, Rocker Switch, .87 X 1.7	1
	18	398508	(000000-) Switch, Rocker, Dpdt, Mom / Off / Mom	2
	19	56992	(000000-) Plug, Hole, Rnd, 0.50h .03- .12, Blk Nyl	1
	20	223599	(000000-) Cup Holder, Rwk	1
	21	1040467	(000000-) Screw, Hex, M6 X 1.0 X 20, 9.8, Sems	3
	22	1027284	(000000-) Label, Switch, Rocker	1
	23	9004881	(000000-) Panel, Instmt, Rh, Dsl, Replmt	1
	24	1031665	(000000-) Screw, Pan, M8 X 1.25 X 25, Blk	4
	25	361075	(000000-001138) Light, Panl, 14vdc, , 1.1 X 1.0	1
	26	1041822	(000000-) Light, Led, .312D, 2 Volt [Tri- Color] (ec- H20 only)	1
	27	1075003	(000000-) Keychain, Rectangle, Parts & Service	1

Fig. 7 - Seat Group

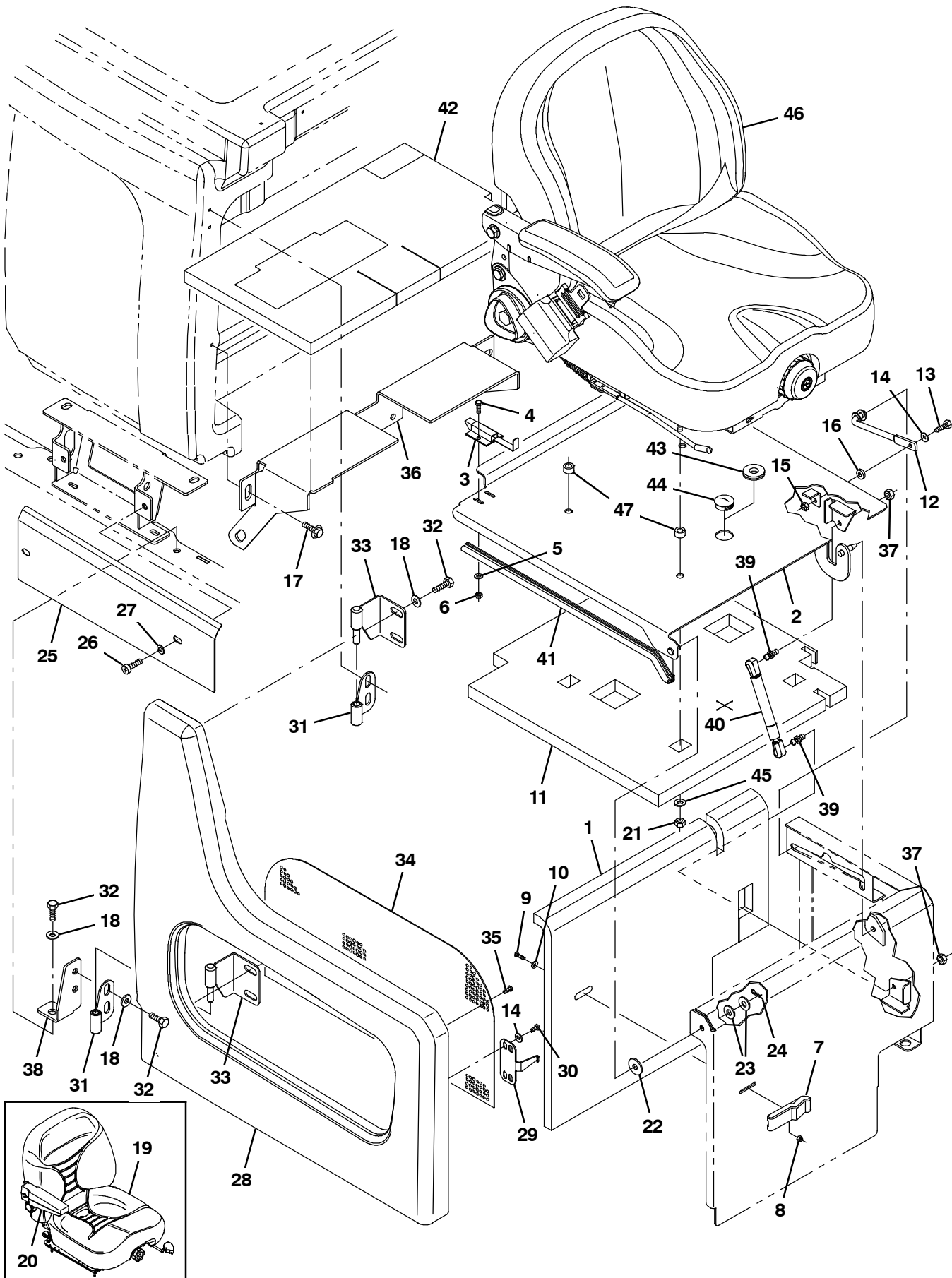


Fig. 7 - Seat Group

Ref.	Part No.	Serial Number	Description	Qty.	
1	1034767	(000000-) Insulation, Flame- Retardant, 0.75- 0.88	1	
2	1019228	(000000-) Plate Wldt, Seat	1	
3	1025736	(000000-) Latch	1	
4	06933	(000000-) Screw, Pan, Phl, M5 X 0.80 X 16, 4.8	2	
5	19066	(000000-) Washer, Flat, 10	2	
6	06549	(000000-) Nut, Hex, Lock, M5 X 0.80, NI	2	
7	49800	(000000-) Latch	1	
8	02850	(000000-) Nut, Hex, Lock, M4 X 0.70, NI	4	
9	06928	(000000-) Screw, Pan, Phl, M4 X 0.70 X 20, 4.8	4	
10	19064	(000000-) Washer, Flat, 06	2	
11	1023499	(000000-) Insulation, Flame- Retardant, 1.0	1	
12	223080	(000000-) Arm Wldt, Safety, Sppt, Seat, .38d 06.5d	1	
13	06944	(000000-) Screw, Hex, M6 X 1.00 X 25, 8.8	1	
14	32483	(000000-) Washer, Flat, 0.25, Sae	4	
15	08708	(000000-) Nut, Hex, Lock, M6 X 1.00, NI	1	
16	21851	(000000-) Spacer, Plstc, Nyl	1	
17	1020341	(000000-) Screw, Hex, M8 X 1.25 X 20, Ss, Sems	3	
18	1017218	(000000-) Washer, Flat, 0.32b 1.00d .12, Ss	9	
▽	19	1022105	(000000- 004257) Seat, Suspension, W/1 Arm And Belt	1	
▲	1066893	(000000- 004257) Seatbelt, Retractable [Deluxe Seat]	1		
▲	1048955	(000000- 004257) Switch, Seat, No [Delta 6440- 04]	1		
▲	20	1072815	(000000- 004257) Armrest, Rh	1	
	21	32983	(000000-) Nut, Hex, Lock, .31- 18, NI (NA ONLY)	4
	21	01760	(000000-) Nut, Hex, Lock, .31- 18, NI, Thin (CE ONLY)	4
	22	364749	(000000-) Washer, Flat, 0.41b 1.25d .12, Pye	1
	23	32492	(000000-) Washer, Flat, 0.38, Std	2
	24	08085	(000000-) Pin, Cotter, Hair, 0.31d .058 Wir	1
	25	1036220	(000000-) Cover, Lower, Rh	1
	26	1031665	(000000-) Screw, Pan, M8 X 1.25 X 25, Blk	2
	27	39349	(000000-) Washer, Flat, 0.31, Sae	2
	28	1033230	(000000-) Shroud, Rh	1
	29	1026825	(000000-) Bracket, Latch, Shrd, Seat	1
	30	09200	(000000-) Screw, Pan, Phl, M5 X 0.80 X 12, Ss	2
	31	1024464	(000000-) Hinge Wldt, Shrd, Rh	2
	32	16931	(000000-) Screw, Hex, M8 X 1.25 X 20, 8.8	8
	33	1024425	(000000-) Hinge Wldt, Shrd, Rh	2
	34	1036345	(000000-) Grill, Lh	1
	35	222267	(000000-) Screw, Pan, Phl, 06- 20 X 0.50, Fmg/Ab	6
	36	1039705	(000000-) Bracket, Sppt, Seat	1
	37	01760	(001299-) Nut, Hex, Lock, .31- 18, NI, Thin	2
	38	1036832	(000000-) Bracket, Mtg, Hinge, Rh	1
	39	58494	(001299-) Stud, Ball, .39d .31- 16, Gasspring	2
	40	368391	(001299-) Gasspring, 180lb, 03.0strk	1
	41	1031206	(001299-) Seal, Afmkt, Bulb, 90, 0.50D, 02 Ft	1
	42	1047132	(000000-) Insulation, Acstc, 1.0, 21.8 X 12.5 Adh	1
	43	10632- 8	(001139-) Grommet, Rbr, 0.75id, F/1.3h, .12 Matl (CE ONLY)	1
	44	76888	(001139-) Plug, Hole, Rnd, 1.25h .03- .12, Blk Nyl (NA ONLY)	1
	45	32491	(000000-) Washer, Flat, 0.31, Std	4
	46	1072456	(004258-) Seat (See Breakdowns)	1
	47	1051052	(004258-) Spacer, Rnd, .38b .88d .38l (CE ONLY)	4

Fig. 8 - Steering Group

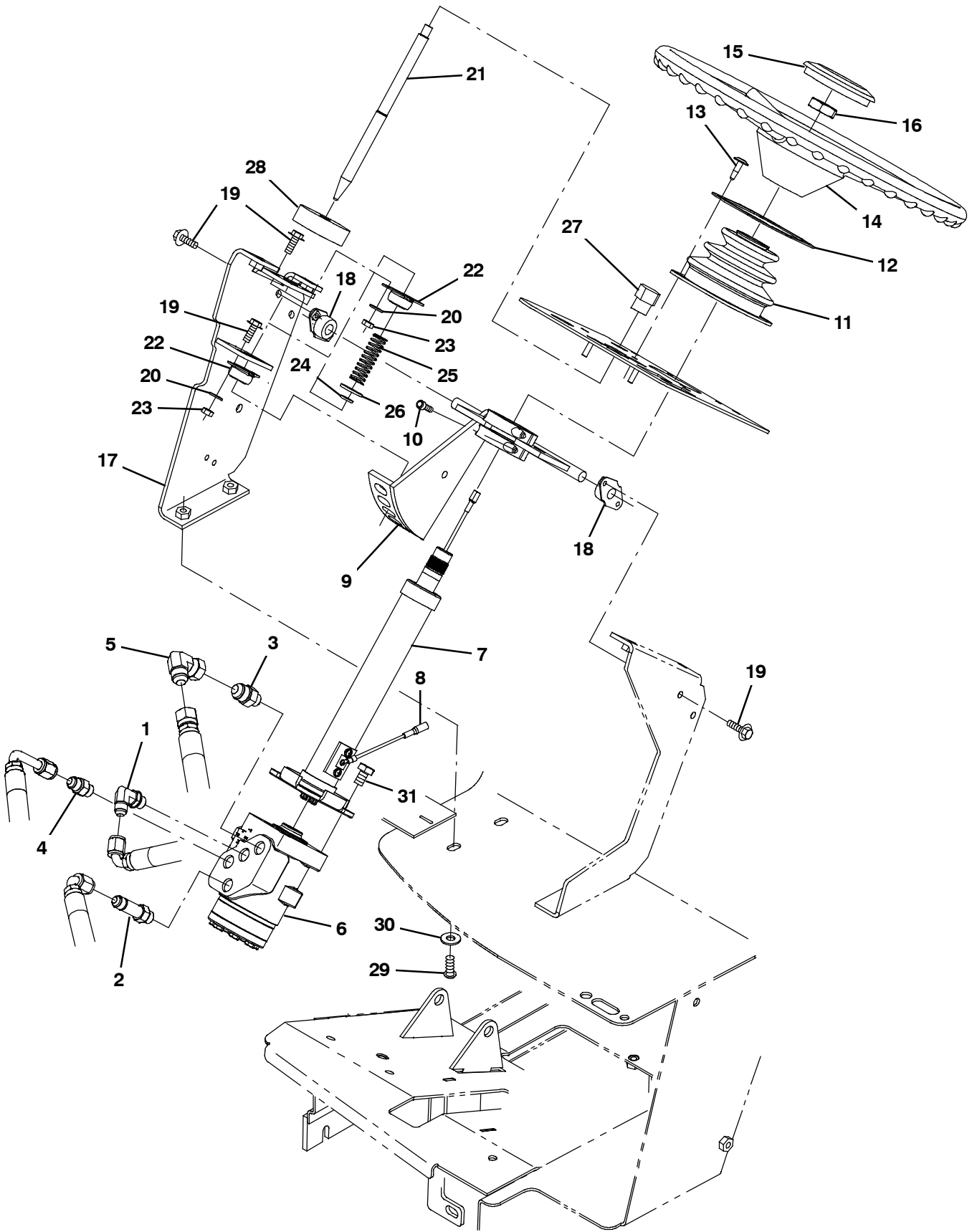


Fig. 8 - Steering Group

Ref.	Part No.	Serial Number	Description	Qty.	
1	56820	(000000-) Fitting, Hyd, E90, Jm06/Om06	1	
2	59577	(000000-) Fitting, Hyd, Str, Jm06/Om06, Long	1	
3	56835	(000000-) Fitting, Hyd, Str, Jm08/Om06	1	
4	56690	(000000-) Fitting, Hyd, Str, Jm06/Om06	1	
5	17980	(000000-) Fitting, Hyd, E90, Jf08/Jm08	1	
6	1024260	(000000-) Steer- Control, Hyd05, 06.1 2030 (See Breakdowns)	1	
▽	7	1021265	(000000-) Column, Steering, 09.9L 0.86D 36Tooth	1
▲	8	388153	(000000-) Contact Kit, W/ Brush [En]	4
▽	9	73027	(000000-) Bracket Wldt, Steering, Tilt	1
▲	10	01681	(000000-) Screw, Soc, .25- 20 X 0.75, Al	4
11	70622	(000000-) Boot, Bellows, 3.1l 4.4w 2.8h 1hole, Neo	1	
12	70623	(000000-) Retainer, Boot, Steering Column	1	
13	72970	(000000-) Rivet, Plstc, .250d X 0.90	4	
14	1058996	(000000-) Wheel, Steering, 14.3d 0.81b 36tooth	1	
15	1024478	(000000-) Button, Cntrl, Horn	1	
16	56185	(000000-) Nut, Hex, Jam, M20 X 1.5	1	
17	1024695	(000000-) Bracket Wldt, Tilt, Rh	1	
18	70709	(000000-) Bearing, Flng, 2hole, 0.50b	2	
19	1040467	(000000-) Screw, Hex, M6 X 1.0 X 20, 9.8, Sems	8	
20	32483	(000000-) Washer, Flat, 0.25, Sae	4	
21	1023926	(000000-) Pin, Locking, Steering, Tilt	1	
22	47585	(000000-) Bearing, Flng, 2hole, 0.50b [Nyl]	2	
23	08708	(000000-) Nut, Hex, Lock, M6 X 1.00, NI	4	
24	70717	(000000-) Ring, Retaining, Ext, 0.50d, Hd	1	
25	22290	(000000-) Spring, Cmpr, 0.72od .06wir 02.3l	1	
26	32486	(000000-) Washer, Flat, 0.50, Sae	1	
27	04706	(000000-) Knob, Tee, 2.5 X 1.0 1.1l 0.38- 16, Plstc	1	
28	75968	(000000-) Insulation, Acstc, Rnd, 0.8, 02.5d 0.5h	1	
29	1031665	(000000-) Screw, Pan, M8 X 1.25 X 25, Blk	2	
30	32491	(000000-) Washer, Flat, 0.31, Std	2	
31	06960	(000000-) Screw, Hex, M10 X 1.5 X 16, 8.8	4	

Fig. 9 - Front Cover Group

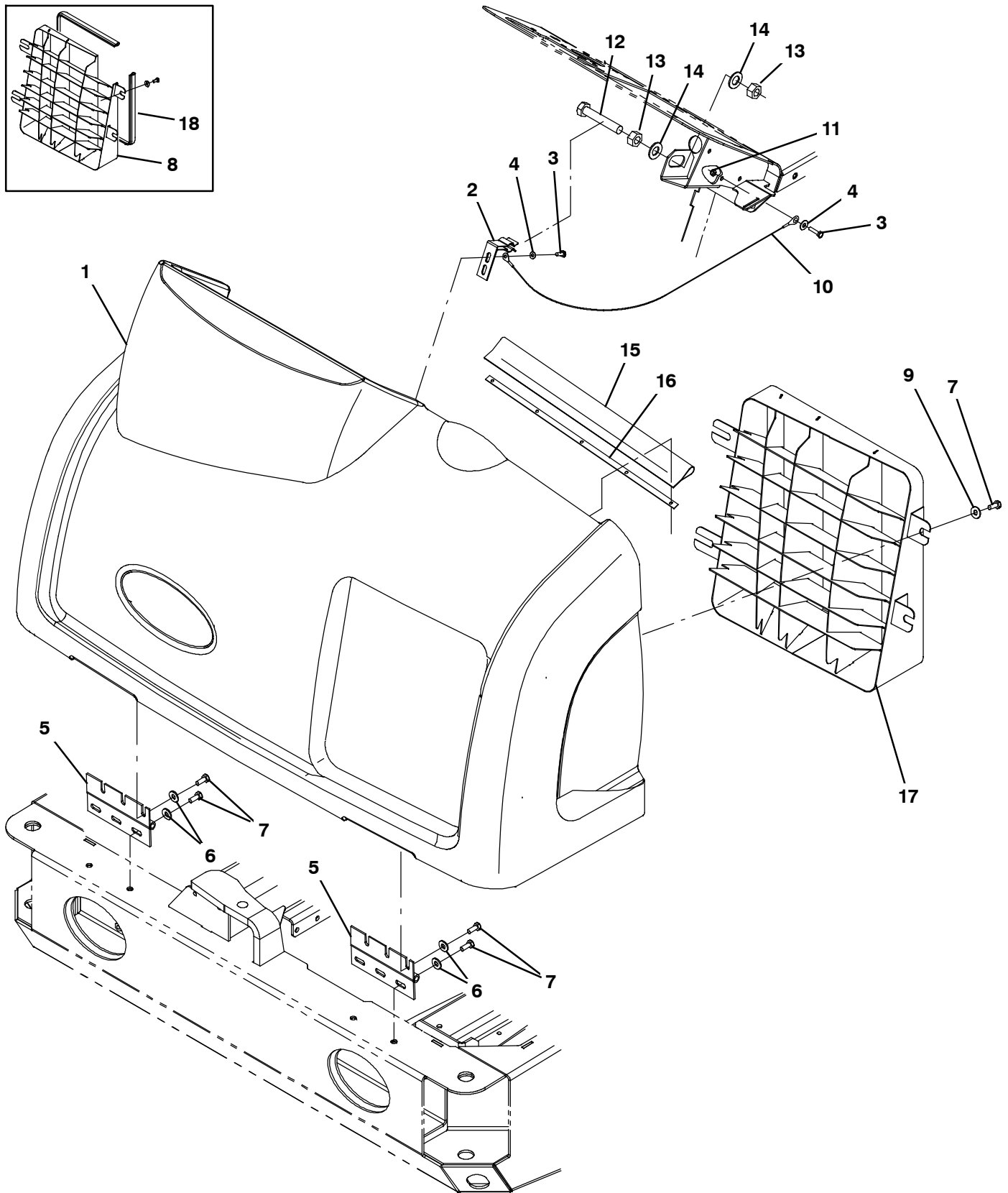


Fig. 9 - Front Cover Group

Ref.	Part No.	Serial Number	Description	Qty.
1	1034844	(000000-) Shroud, Front	1
2	1008916	(000000-) Bracket Wldt, Latch	1
3	06942	(000000-) Screw, Hex, M6 X 1.00 X 16, 8.8	3
4	32490	(000000-) Washer, Flat, 0.25, Std	2
5	71941	(000000-) Hinge, .38pin .12 3.5w 06.5l, 6/0.38sl	2
6	32491	(000000-) Washer, Flat, 0.31, Std	8
7	16931	(000000-) Screw, Hex, M8 X 1.25 X 20, 8.8	12
8	1037717	(000000- 001249) Grill Wldt, Front	1
9	1017218	(000000-) Washer, Flat, 0.32b 1.00d .12, Ss	4
10	74352	(000000-) Cable, Glv .09d 042.0l .38eye /.38eye	1
11	08708	(000000-) Nut, Hex, Lock, M6 X 1.00, NI	1
12	06988	(000000-) Screw, Hex, M16 X 2.00 X 90, 8.8	1
13	07782	(000000-) Nut, Hex, Std, M16 X 2.00	2
14	15331	(000000-) Washer, Flat, 0.62, Sae	2
15	1046245	(000000-) Seal, Shroud, Front	1
16	1037971	(000000-) Strip, Mtg, Seal	1
17	1046090	(001250-) Grill Wldt, Front	1
18	1031557	(000000- 001249) Seal, Afmkt, Bulb, Str, 1.0D F/11Ga 08Ft	1

Fig. 10 - Engine Cover Group

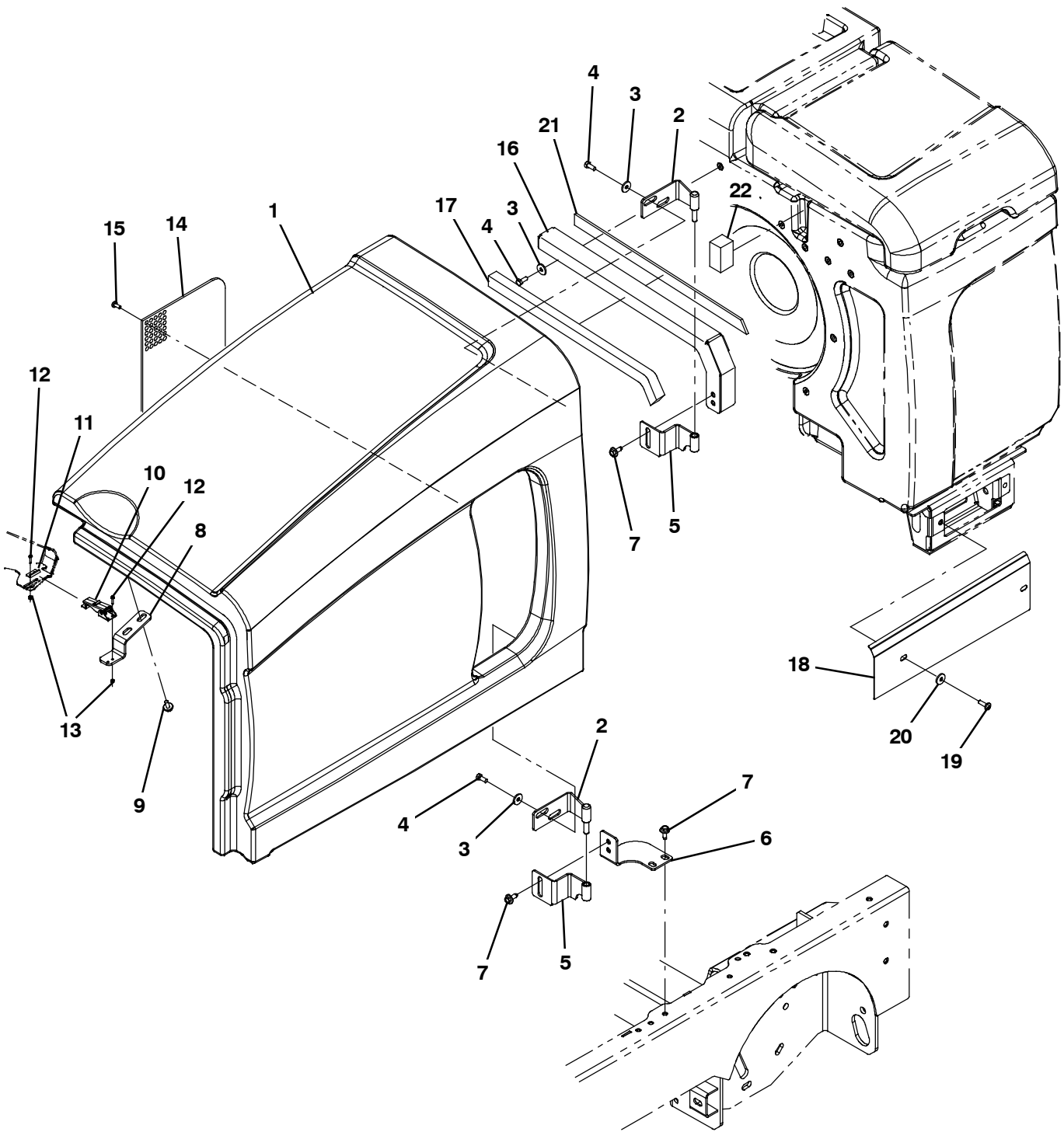


Fig. 10 - Engine Cover Group

Ref.	Part No.	Serial Number	Description	Qty.	
1	1033912	(000000-) Shroud, Eng	1	
2	1036249	(000000-) Hinge Wldt, Lh, Pin	2	
3	1017218	(000000-) Washer, Flat, 0.32b 1.00d .12, Ss	6	
4	16931	(000000-) Screw, Hex, M8 X 1.25 X 20, 8.8	6	
5	1036227	(000000-) Hinge Wldt, Lh, Tube	2	
6	1040222	(000000-) Bracket, Mtg, Hinge, Lh	1	
7	1037346	(000000-) Screw, Hex, M8 X 1.25 X 25, 9.8, Sems	6	
8	1020186	(000000-) Bracket, Latch, Cover	1	
9	1020341	(000000-) Screw, Hex, M8 X 1.25 X 20, Ss, Sems	2	
10	384418	(000000-) Latch, Door [Southco 91- 562- 07]	1	
11	384419	(000000-) Bracket, Latch, Keeper	1	
12	24265	(000000-) Screw, Pan, Phl, M4 X 0.70 X 16, Ss	4	
13	33932	(000000-) Nut, Hex, Lock, M4 X 0.70, NI, Ss	4	
14	1036345	(000000-) Grill, Lh	1	
15	222267	(000000-) Screw, Pan, Phl, 06- 20 X 0.50, Fmg/Ab	6	
16	1040187	(000000-) Channel, Mtg, Seal, Shrd, Lh	1	
17	1047191	(000000-) Channel, Mtg, Seal, Shrd, Lh	1	
18	1037340	(000000-) Cover, Lower, Lh	1	
19	1031665	(000000-) Screw, Pan, M8 X 1.25 X 25, Blk	2	
20	39349	(000000-) Washer, Flat, 0.31, Sae	2	
21	1047295	(000000-) Seal, Foam, 0.50	1	
22	1047192	(000000-) Seal, Foam, 1.18	1	
9	9008395	(000000- 003999) Screw, Hex, M07- 1.00 X 20.0, 8.8	6	
▲	393982	(004000-) Element, Fltr, Oil, Spin- On (Mits)	1	
▽	1	9014202	(004583-) Engine, Block, Long [Mits 12mm] (See Engine Breakdown)	1
▲	393982	(004000-) Element, Fltr, Oil, Spin- On (Mits)	1	
▲	393982	(004000-) Element, Fltr, Oil, Spin- On (Mits)	1	
▽	1	9014202	(004583-) Engine, Block, Long [Mits 12mm] (See Engine Breakdown)	1
▲	393982	(004000-) Element, Fltr, Oil, Spin- On (Mits)	1	

Fig. 11 - Engine and Mount Group Diesel

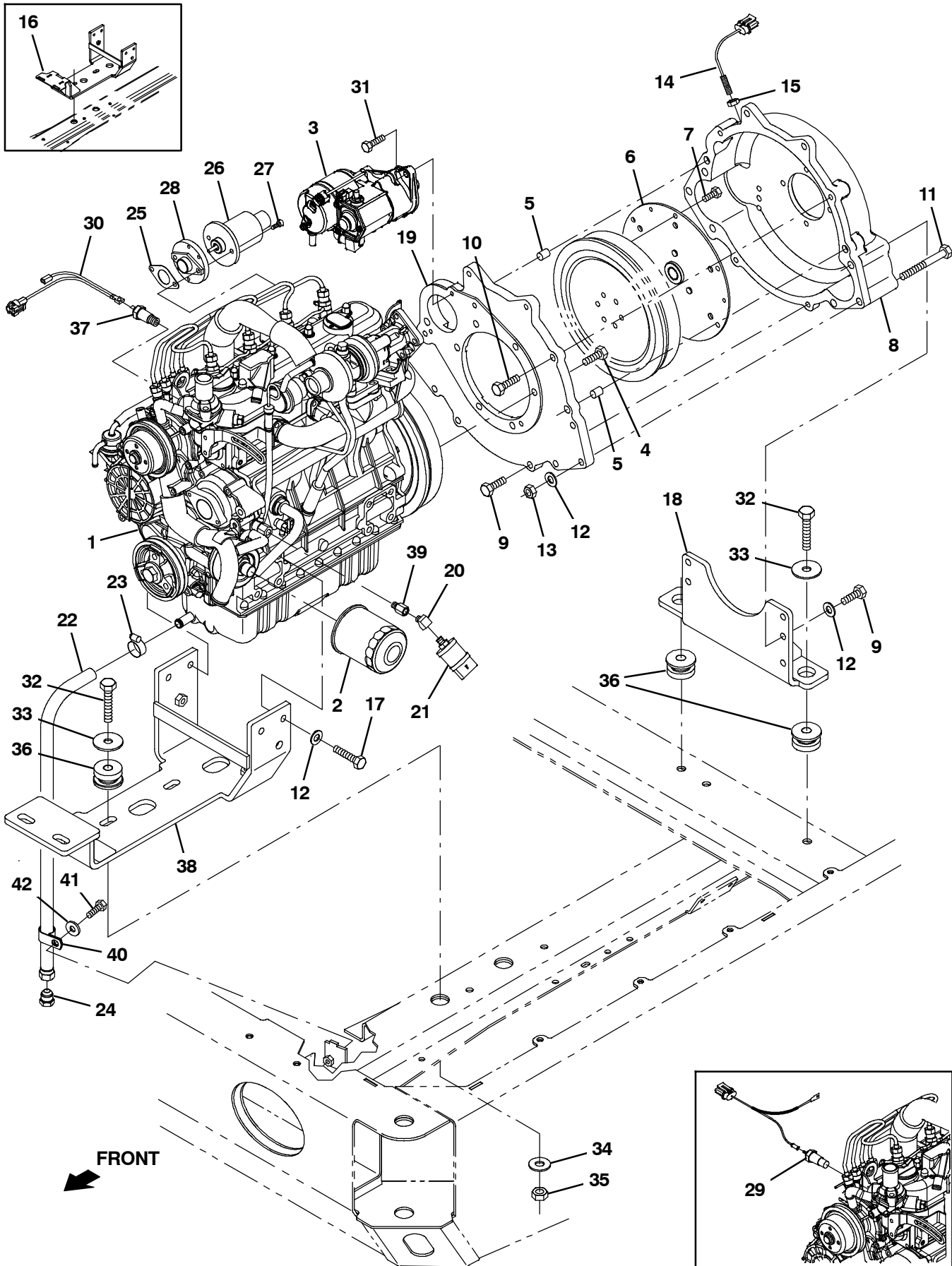


Fig. 11 - Engine and Mount Group Diesel

Ref.	Part No.	Serial Number	Description	Qty.
▽	1	1035902	(000000-) Engine, Dsl, Turbo [Kubota M30] (See Engine Breakdown)	1
▲	2	55849	(000000-) Element, Fltr, Oil, Spin- On [Ku]	1
▲	3	74405	(000000-) Starter, 12vdc [Kubota] (See Engine Breakdown)	1
	4	07299	(000000-) Screw, Hex, M10 X 1.25 X 25, 8.8	6
	5	54911- 16	(000000-) Pin, Dowel, Cyl Block [1pk=4]	2
	6	19252	(000000-) Coupling, Drive, Flex, 09.5d /13tooth	1
	7	16735	(000000-) Screw, Hex, M8 X 1.25 X 16, 8.8	6
	8	58566	(000000-) Housing, Flywheel, Mach [1505, Kubo]	1
	9	39283	(000000-) Screw, Hex, M10 X 1.50 X 25, 8.8	5
	10	39284	(000000-) Screw, Hex, M10 X 1.50 X 35, 8.8	2
	11	06966	(000000-) Screw, Hex, M10 X 1.50 X 110, 8.8	5
	12	32485	(000000-) Washer, Flat, 0.38, Sae	12
	13	41430	(000000-) Nut, Hex, Lock, M10 X 1.5, NI	5
	14	380521	(000000-) Magnet, Pickup	1
	15	20171	(000000-) Nut, Hex, Jam, .38- 24	1
	16	1043391	(000000- 001249) Bracket Wldt, Mtg, Eng, Front, Dsl	1
	17	07299	(000000-) Screw, Hex, M10 X 1.25 X 25, 8.8	4
	18	1023074	(000000-) Bracket Wldt, Mtg, Eng, Rear, Dsl	1
	19	55837	(000000-) Adapter, Hsng, Flywheel [1505, Kubo]	1
	20	24976	(000000-) Fitting, Brs, E45, Pf02/Pm02	1
	21	1055106	(000000-) Switch, Press, 0006psi Dpdt	1
	22	1027273	(000000-) Hose, 0300, 08, Jf08str / None, 19.0	1
	23	63810	(000000-) Clamp, Hose, Wormdrive, 0.56- 1.06d, .56w	1
	24	16376	(000000-) Fitting, Hyd, Plug, Jm08	1
	25	70165	(000000-) Gasket, Solenoid, Throttle [Ku]	1
	26	71385	(000000-) Actuator, Govnr, Dsl	1
	27	71388	(000000-) Screw, Soc, M6 X 1.00 X 16, 12.9	4
	28	393401	(000000-) Adapter, Actuator, Govnr, Eng, Dsl	1
	29	60711	(000000- 001121) Switch, Temp, Water, 06pmt 235deg [Fd] (Replaced by 9005789)	1
	30	1038203	(000000-) Harness, Temp, Eng, Switch [M30]	1
	31	76570	(000000-) Screw, Hex, M8 X 1.25 X 30, 8.8	2
	32	06972	(000000-) Screw, Hex, M12 X 1.75 X 60, 8.8	4
	33	04414	(000000-) Washer, Flat, 0.53b 1.88d .12, Stl, PI	4
	34	32493	(000000-) Washer, Flat, 0.50, Std	2
	35	08711	(000000-) Nut, Hex, Lock, M12 X 1.75, NI	2
	36	51176	(000000-) Isolator, Vib, .50d	4
	37	1050757	(001122-) Switch, Thermostat, Water	1
	38	1046810	(001250-) Bracket Wldt, Mtg, Eng, Front, Dsl	1
	39	1071502	(000000-) Fitting, Brs, Str, Pf02/Pm02 [Bspt]	1
	40	69234	(000000-) Clamp, Cable, Stl, 1.00d X 0.75w, 1hole	1
	41	09010	(000000-) Screw, Hex, M8 X 1.25 X 25, Ss	1
	42	01685	(000000-) Washer, Flat, 0.38b 0.88d .08, Ss	1

Fig. 12 - Engine Fuel Tank Group, Diesel

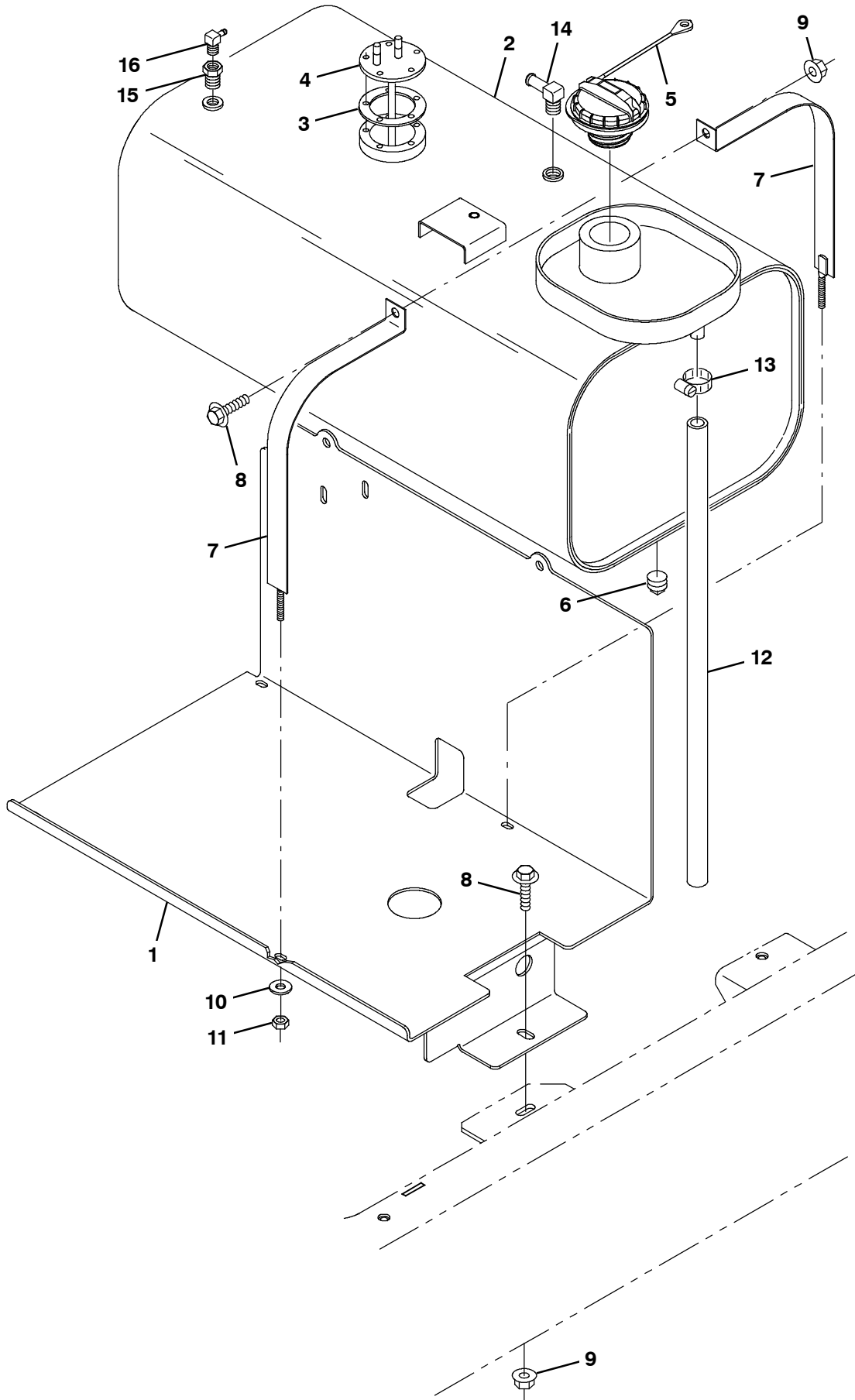


Fig. 12 - Engine Fuel Tank Group, Diesel

Ref.	Part No.	Serial Number	Description	Qty.
	1	1035796	(000000-) Tray Wldt, Fuel	1
▽	2	9003934	(000000-) Tank, Fuel, 11.2Gal, Dsl, Replmt, NA[08]	1
▲	3	1033897	(000000-) Gasket, Sender, Fuel	1
▲	4	1033901	(000000-) Send- Unit, Fuel [2007]	1
▲	5	1032812	(000000-) Cap, Fuel, Tank	1
▲	6	48126	(000000-) Fitting, Pipe, Plug, Pm02, Sq Head	1
▽	2	9003939	(000000-) Tank, Fuel, 11.2Gal, Dsl, Replmt, CE[08]	1
▲	3	1033897	(000000-) Gasket, Sender, Fuel	1
▲	4	1033901	(000000-) Send- Unit, Fuel [2007]	1
▲	5	1032812	(000000-) Cap, Fuel, Tank	1
▲	6	48126	(000000-) Fitting, Pipe, Plug, Pm02, Sq Head	1
▽	2	9003958	(000000-) Tank, Fuel, 11.2Gal, Dsl, Replmt, TJ[08]	1
▲	3	1033897	(000000-) Gasket, Sender, Fuel	1
▲	4	1033901	(000000-) Send- Unit, Fuel [2007]	1
▲	5	1032812	(000000-) Cap, Fuel, Tank	1
▲	6	48126	(000000-) Fitting, Pipe, Plug, Pm02, Sq Head	1
	7	1025229	(000000-) Strap, Tank, Gas	2
	8	1037354	(000000-) Screw, Hex, M8 X 1.25 X 30, 9.8, Sems	2
	9	08709	(000000-) Nut, Hex, Lock, M8 X 1.25, NI	3
	10	32483	(000000-) Washer, Flat, 0.25, Sae	3
	11	32981	(000000-) Nut, Hex, Lock, .25- 20, NI	2
	12	1023482	(000000-) Hose, Fuel, 0.50id, 21.0l	1
	13	54333	(000000-) Clamp, Hose, Wormdrive, 0.31- 0.88d, .31w	1
	14	9000355	(000000-) Fitting, Brs, E90, Em05/Pm04	1
	15	17414	(000000-) Fitting, Hyd, Str, Pf02/Pm04	1
	16	32183	(000000-) Fitting, Brs, E90, Bm03/Pm02	1

Fig. 13 - Engine Fuel Line Group, Diesel

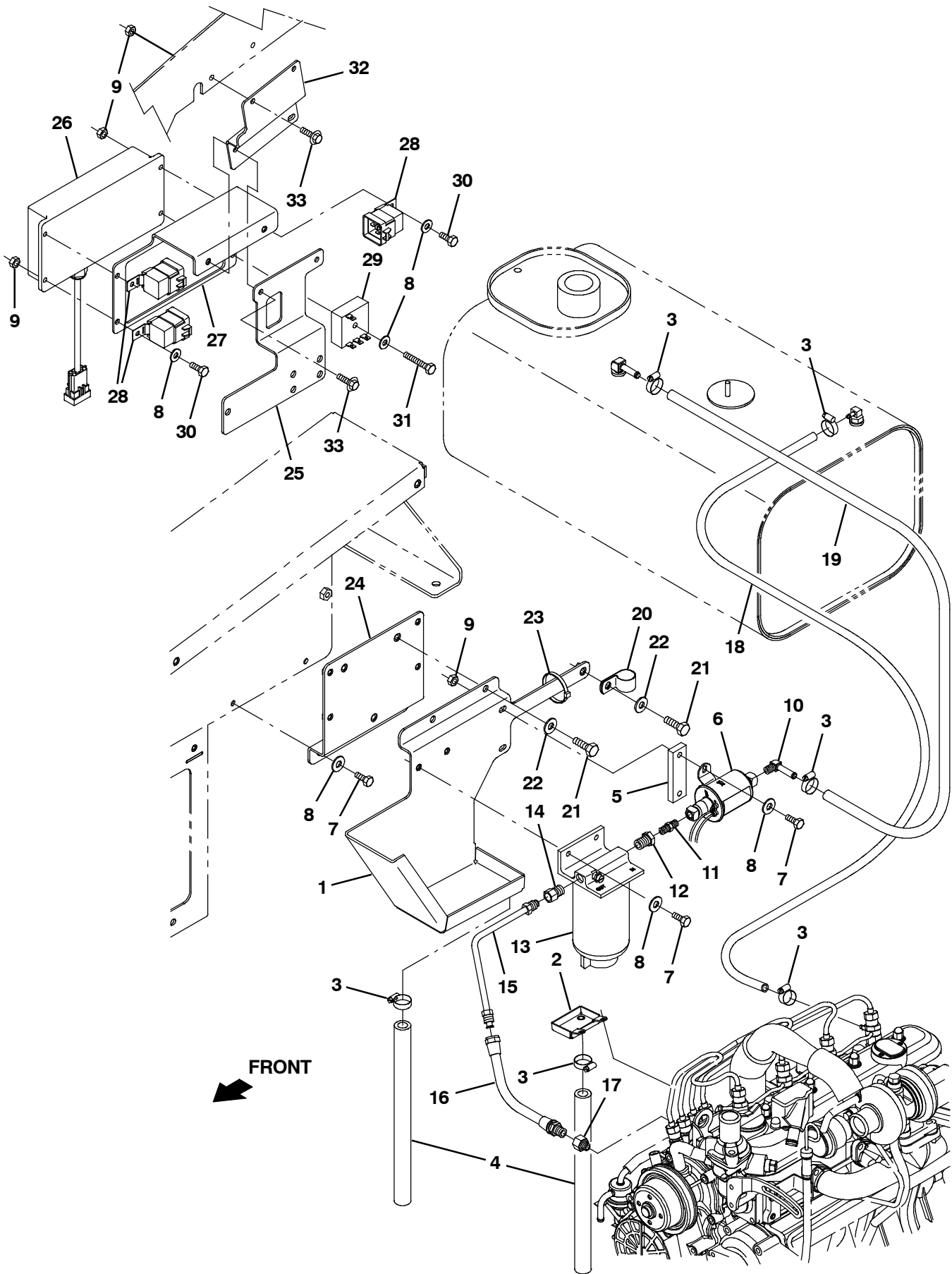


Fig. 13 - Engine Fuel Line Group, Diesel

Ref.	Part No.	Serial Number	Description	Qty.	
1	1032512	(000000-) Tray Wldt, Drip, Dsl	1	
2	1032424	(000000-) Tray Wldt, Drip, Fuel	1	
3	54333	(000000-) Clamp, Hose, Wormdrive, 0.31-0.88d, .31w	6	
4	1006416	(000000-) Hose, Afmkt, Pvc, Clr, 0.38id, 03ft	1	
5	364779	(000000-) Bar, Flat, Stl 0.38, 01.00 X 03.3l	1	
6	59015	(000000-) Pump, Fuel	1	
7	06942	(000000-) Screw, Hex, M6 X 1.00 X 16, 8.8	6	
8	32490	(000000-) Washer, Flat, 0.25, Std	10	
9	08708	(000000-) Nut, Hex, Lock, M6 X 1.00, NI	12	
10	53029	(000000-) Fitting, Brs, E90, Em05/Pm02	1	
11	47566	(000000-) Fitting, Hyd, Str, Pm02/Pm02	1	
12	17414	(000000-) Fitting, Hyd, Str, Pf02/Pm04	1	
▽	13	1016827	(000000-) Filter Assy, Fuel, Dsl	1
▲		1017126	(000000-) Element, Fltr, Fuel [Dn]	1
14	78043	(000000-) Fitting, Brs, Str, lf05/Pm04	1	
15	1040575	(000000-) Fuelline, .31d 05if/05if, Stl	1	
16	70173	(000000-) Hose, 0050, 04, lf05str / lm05str, 10.0	1	
17	365066	(000000-) Fitting, Hyd, Str, Metric, Om10/lf05	1	
18	87738	(000000-) Hose, Fuel, 0.18id, 29.0l	1	
19	365190	(000000-) Hose, Fuel, 0.31id, 22.0l	1	
20	69234	(000000-) Clamp, Cable, Stl, 1.00d X 0.75w, 1hole	1	
21	16931	(000000-) Screw, Hex, M8 X 1.25 X 20, 8.8	2	
22	32491	(000000-) Washer, Flat, 0.31, Std	3	
23	49266	(000000-) Tie, Cable, Nyl, 07.3l .19w 1.8 Max D	2	
24	1029082	(000000-) Bracket, Mtg, Ecu [M20/T20 2007]	1	
25	1059488	(000000-) Bracket, Mtg, Coolant, Tank, Dsl [2010]	1	
26	1040835	(000000-) Control, Govnr [All Purpose]	1	
27	1027922	(000000-) Bracket, Mtg, Govnr Control, Dsl	1	
28	56186	(000000-) Relay, 12vdc, 040a, Spdt No	3	
29	379656	(000000-) Timer, 12vdc, 1a [10s Sgl Shot]	1	
30	06943	(000000-) Screw, Hex, M6 X 1.00 X 20, 8.8	3	
31	06947	(000000-) Screw, Hex, M6 X 1.00 X 40, 8.8	1	
32	1040644	(000000-) Bracket, Cntrl, Dsl [M30]	1	
33	1036892	(000000-) Screw, Hex, M6 X 1.00 X 25, 9.8 Sems	4	

Fig. 14 - Engine Air Cleaner Group

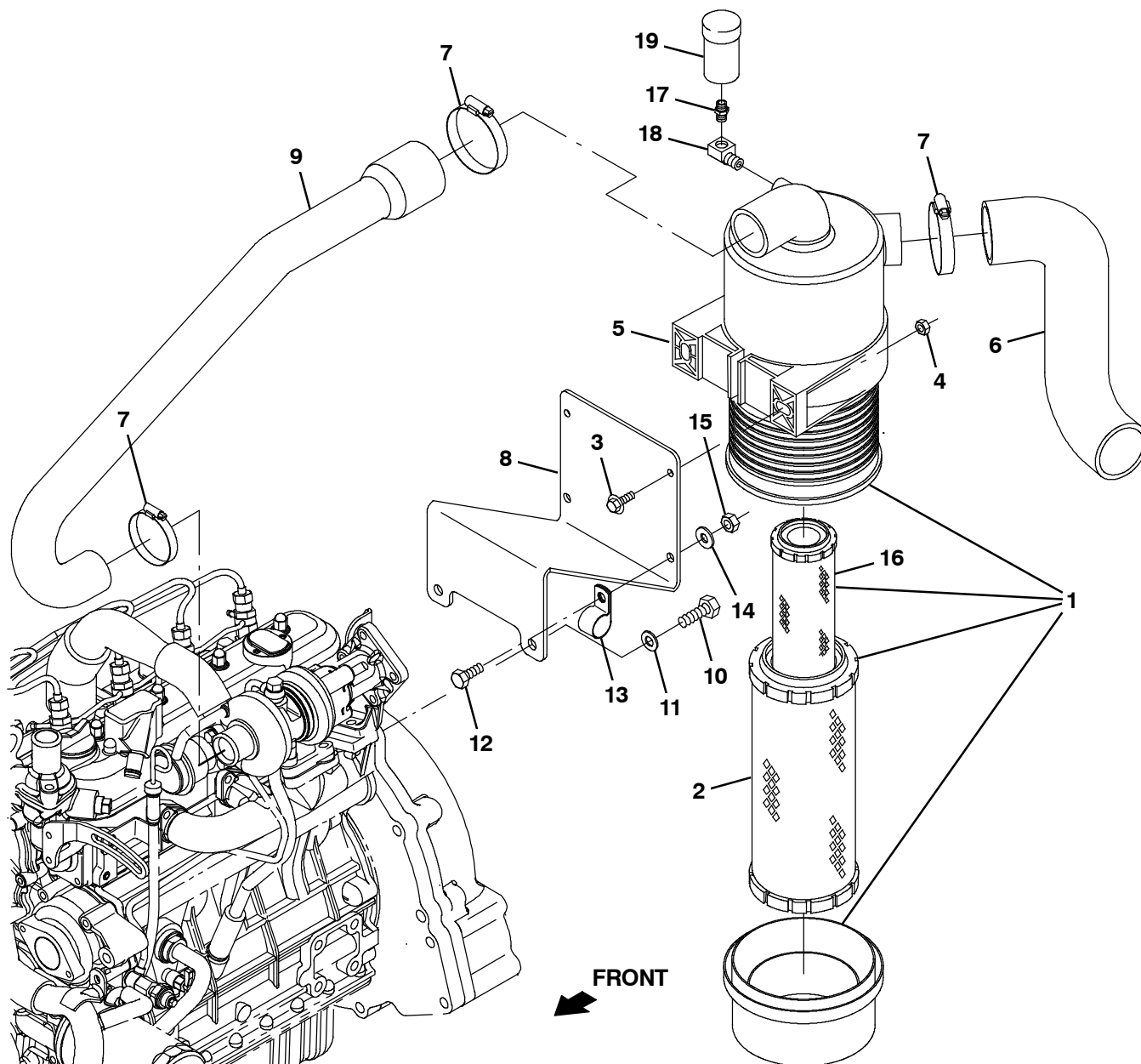


Fig. 14 - Engine Air Cleaner Group

	Ref.	Part No.	Serial Number	Description	Qty.
▽	1	369745	(000000-) Filter Assy, Air	1
▲	2	369746	(000000-) Element, Fltr, Air [Dn]	1
	3	1036892	(000000-) Screw, Hex, M6 X 1.00 X 25, 9.8 Sems	2
	4	08708	(000000-) Nut, Hex, Lock, M6 X 1.00, NI	2
	5	369747	(000000-) Clamp, Mtg, Fltr, Air	1
	6	1020949	(000000-) Hose, Intake, Mold, 2.00id [Epdm]	1
	7	14432	(000000-) Clamp, Hose, Wormdrive, 1.81- 2.75d, .50w	3
	8	1037288	(000000-) Bracket, Mtg, Air Fltr, Dsl [M30]	1
	9	1036155	(000000-) Hose, Intake, Mold, 1.8id 1.3id [Epdm]	1
	10	39284	(000000-) Screw, Hex, M10 X 1.50 X 35, 8.8	2
	11	32485	(000000-) Washer, Flat, 0.38, Sae	2
	12	16931	(000000-) Screw, Hex, M8 X 1.25 X 20, 8.8	1
	13	69234	(000000-) Clamp, Cable, Stl, 1.00d X 0.75w, 1hole	1
	14	32491	(000000-) Washer, Flat, 0.31, Std	1
	15	08709	(000000-) Nut, Hex, Lock, M8 X 1.25, NI	1
	16	398279	(000000-) Element, Fltr, Air, Safety (Option)	1
	17	51560- 5	(000000-) Fitting, Brs, Str, Pm02, Service (CE Only)	1
	18	11984	(000000-) Fitting, Pipe, E90, Pf02/Pm02 (CE Only)	1
	19	03026	(000000-) Indicator, Service, Fltr, Air [20h20 Dn] (CE Only)	1

Fig. 15 - Engine Alternator Group, Diesel

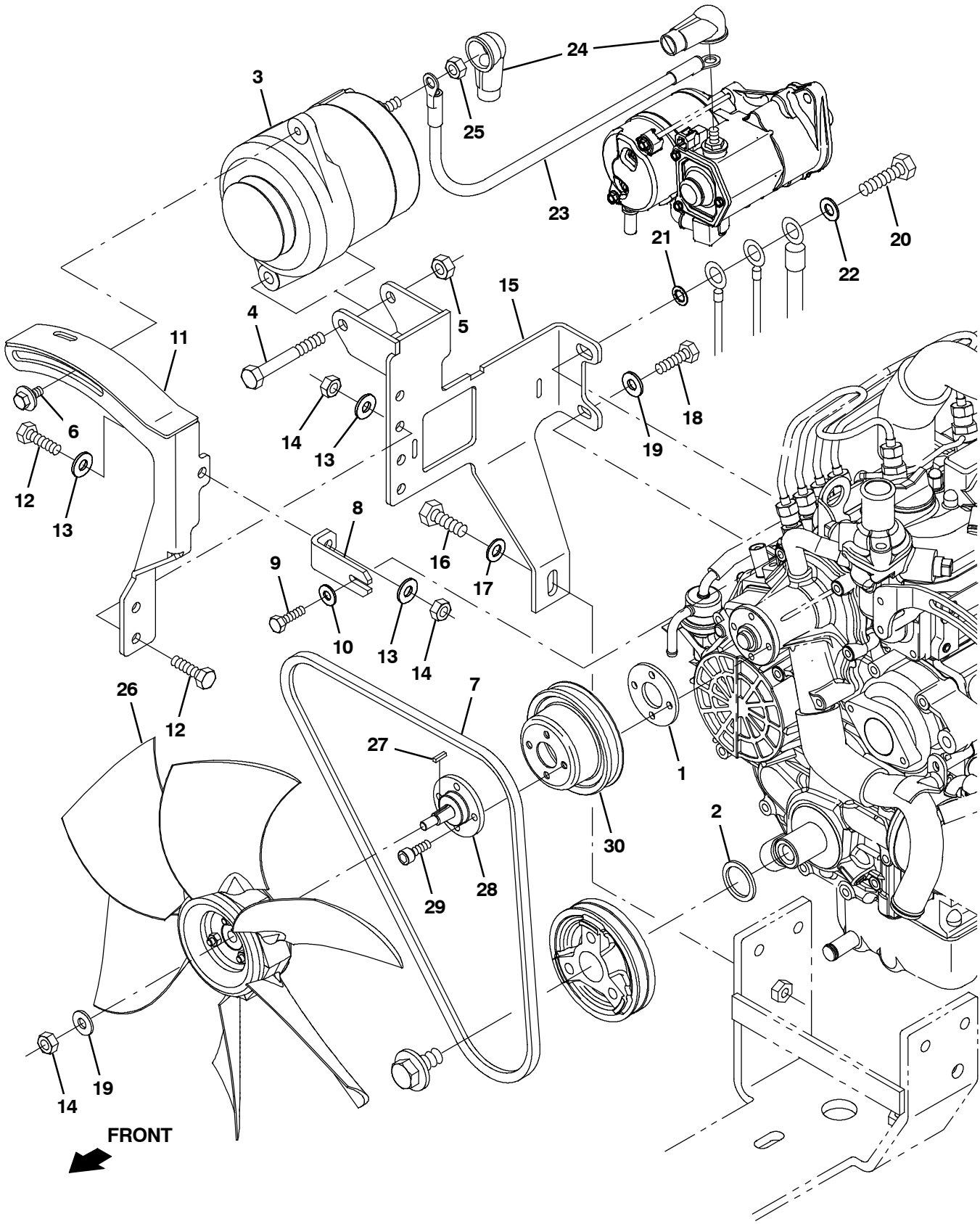


Fig. 15 - Engine Alternator Group, Diesel

Ref.	Part No.	Serial Number	Description	Qty.
1	1039212	(000000-) Spacer, Fan	1
2	1039208	(000000-) Washer, Flat, 1.10b 1.50d .12, Stl, Pl	1
3	392611	(000000-) Alternator, 12vdc, 075a [Valeo]	1
4	35707	(000000-) Screw, Hex, .38- 16 X 3.00, G5	1
5	59156	(000000-) Nut, Hex, Lock, .38- 16, NI, Ss	1
6	16953	(000000-) Screw, Hex, .31- 18 X 0.75, Sems	1
7	393244	(000000-) Belt, V, 42.0L [Hc41]	1
8	1036859	(000000-) Bracket, Sppt, Alternator, Dsl	1
9	06946	(000000-) Screw, Hex, M6 X 1.00 X 35, 8.8	1
10	32483	(000000-) Washer, Flat, 0.25, Sae	1
11	1036847	(000000-) Arm Wldt, Alternator, Dsl	1
12	39277	(000000-) Screw, Hex, M8 X 1.25 X 25, 8.8	3
13	32490	(000000-) Washer, Flat, 0.25, Std	4
14	08709	(000000-) Nut, Hex, Lock, M8 X 1.25, NI	4
15	1036844	(000000-) Bracket Wldt, Mtg, Alternator, Dsl	1
16	39283	(000000-) Screw, Hex, M10 X 1.50 X 25, 8.8	1
17	32485	(000000-) Washer, Flat, 0.38, Sae	1
18	76570	(000000-) Screw, Hex, M8 X 1.25 X 30, 8.8	1
19	32491	(000000-) Washer, Flat, 0.31, Std	2
20	33612	(000000-) Screw, Hex, M10 X 1.25 X 35, 8.8	1
21	32988	(000000-) Washer, Lock, Int, 0.38	1
22	32485	(000000-) Washer, Flat, 0.38, Sae	1
23	1029689	(000000-) Cable, 06ga 16.0l Red .38ring /.38ring	1
24	1016314	(000000-) Boot, 90deg .50id 1.00id 2.50l, Red	2
25	41361	(000000-) Nut, Hex, Std, M8 X 1.25, Brs	1
26	1031566	(000000-) Fan, Cooling, 14.1d, 6 Blade, 0.5b Taper	1
27	00960	(000000-) Key, Sq, 0.12 X 0.12, 0.50l	1
28	1035341	(000000-) Spacer, Fan, Dsl [M20/T20]	1
29	71388	(000000-) Screw, Soc, M6 X 1.00 X 16, 12.9	4
30	55847	(000000-) Sheave, Fan	1

Fig. 16 - Engine Muffler Group, Diesel

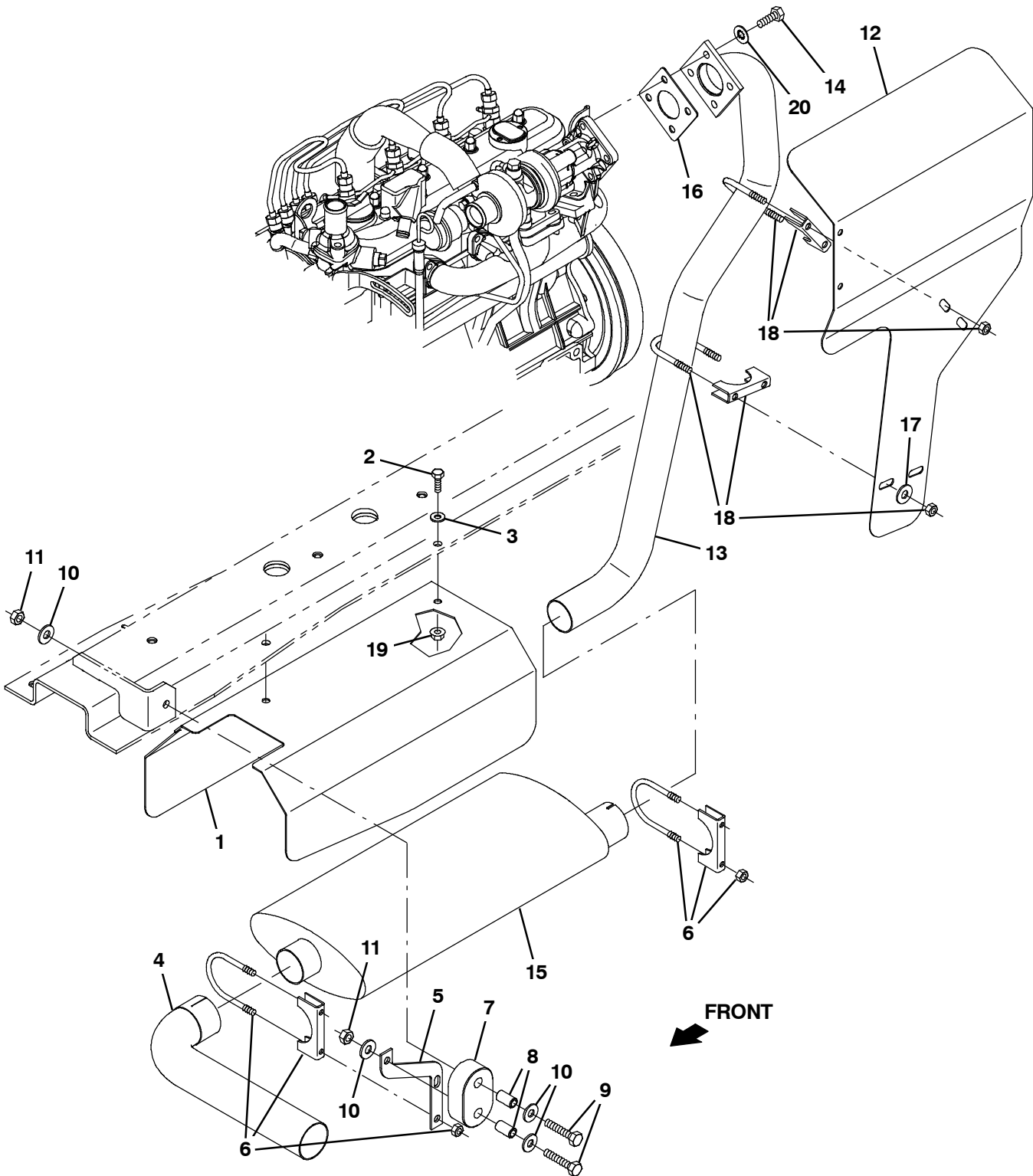


Fig. 16 - Engine Muffler Group Diesel

Ref.	Part No.	Serial Number	Description	Qty.
1	1028994	(000000-) Channel, Shield, Muffler	1
2	08716	(000000-) Screw, Hex, M6 X 1.00 X 20, Ss	2
3	32483	(000000-) Washer, Flat, 0.25, Sae	2
4	1045871	(000000-) Tube, Exhaust, 1.9 D	1
5	1045892	(000000-) Plate, Mtg, Muffler, Dsl [M30]	1
6	05881	(000000-) Clamp, Muffler, 2.00D	2
7	1013031	(000000-) Isolator, Rbr	1
8	222496	(000000-) Sleeve, P/M, 0.31b 0.50d 0.9l [430ss]	2
9	222505	(000000-) Screw, Hex, M8 X 1.25 X 45, Ss	2
10	01685	(000000-) Washer, Flat, 0.38b 0.88d .08, Ss	4
11	08713	(000000-) Nut, Hex, Lock, M8 X 1.25, NI, Ss	2
12	9003991	(000000-) Plate, Shield, Heat, Dsl, Replmt [M30]	1
12	9005052	(000000-) Plate, Shield, Heat, Dsl, Replmt, TJ (Japan Only)	1
12	9005053	(000000-) Plate, Shield, Heat, Dsl, Replmt, Ce (CE Only)	1
13	1045848	(000000-) Tube Wldt, Exhaust, Dsl [M30]	1
14	16931	(000000-) Screw, Hex, M8 X 1.25 X 20, 8.8	4
15	21726	(000000-) Muffler, 3.2 8.0w 17.0l 1.9/1.8id	1
16	51332	(000000-) Gasket [Ku]	1
17	32491	(000000-) Washer, Flat, 0.31, Std	2
18	24012	(000000-) Clamp, Muffler, 1.62D	2
19	07790	(000000-) Nut, Hex, Flng, M6 X 1.00	2
20	32984	(000000-) Washer, Lock, Int, 0.31	4

Fig. 17 - Engine Radiator Group, Diesel (000000-001249)

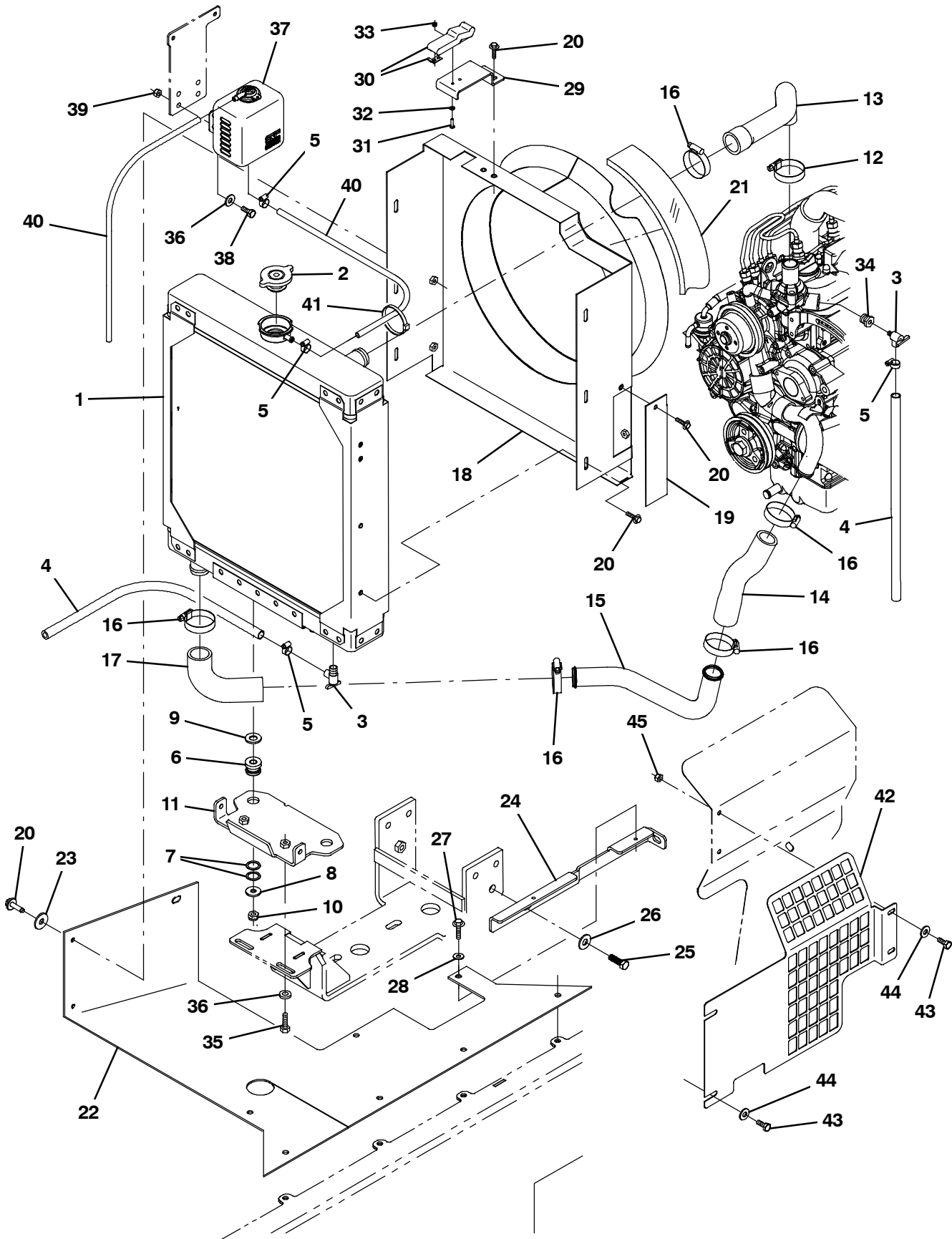


Fig. 17 - Engine Radiator Group, Diesel (000000-001249)

Ref.	Part No.	Serial Number	Description	Qty.
1	1045316	(000000-001249)	Radiator Kit, Replmt, Ci	1
2	1045764	(000000-001249)	Cap, Radiator, 14Psi [Stant]	1
3	51305	(000000-001249)	Fitting, Draincock, E90, .25npt	2
4	73471	(000000-001249)	Hose, Pvc, Clr, 0.38id 0.56od 022.0l	2
5	43844	(000000-001249)	Clamp, Hose, Wormdrive, 0.25- 0.62d, .31w	4
6	54274	(000000-001249)	Isolator, Vib, Bshg, 1.1d 0.6l .4b 0.78h	2
7	09832	(000000-001249)	Washer, Flat, 0.81b 1.06d .06, Stl	4
8	1014563	(000000-001249)	Washer, Flat, 0.40b 1.12d .12, Ss	2
9	32486	(000000-001249)	Washer, Flat, 0.50, Sae	2
10	41430	(000000-001249)	Nut, Hex, Lock, M10 X 1.5, NI	2
11	1035976	(000000-001249)	Bracket, Sppt, Radiator, Upper	1
12	11399	(000000-001249)	Clamp, Hose, Wormdrive, 0.81- 1.50d, .50w	1
13	1044084	(000000-001249)	Hose, Radiator, Upper, Dsl	1
14	1041054	(000000-001249)	Hose, Rbr, Adapter, 1.25id 1.12id	1
15	1041494	(000000-001249)	Tube, Radiator, Lower, Dsl [M30]	1
16	79381	(000000-001249)	Clamp, Hose, Wormdrive, 1.25- 2.00D, .50W	5
17	1007482	(000000-001249)	Hose, Rbr, E90, 1.25id 1.25id 04.2 03.1	1
18	9003990	(000000-001249)	Plate, Guard, Fan Shrd, Dsl, Replmt [M30]	1
18	9005054	(000000-001249)	Plate, Guard, Fan Shrd, Dsl, Replmt, Tj (Japan Only)	1
18	9005055	(000000-001249)	Plate, Guard, Fan Shrd, Dsl, Replmt, Ce (CE Only)	1
19	1045433	(000000-001249)	Bracket, Cover	1
20	1036892	(000000-001249)	Screw, Hex, M6 X 1.00 X 25, 9.8 Sems	10
21	1044898	(000000-001249)	Insulation, Acstc, 0.05, 46.6 X 2.13	1
22	1043937	(000000-001249)	Skirt, Debris, Dsl, Radiator	1
23	41178	(000000-001249)	Washer, Flat, 0.25, Fendr	3
24	1043908	(000000-001249)	Bracket, Mtg, Skirt, Rbr, Dsl	1
25	39283	(000000-001249)	Screw, Hex, M10 X 1.50 X 25, 8.8	1
26	32485	(000000-001249)	Washer, Flat, 0.38, Sae	1
27	361339	(000000-001249)	Screw, Hex, M6 X 1.00 X 16, Fmg	2
28	32483	(000000-001249)	Washer, Flat, 0.25, Sae	2
29	1043891	(000000-001249)	Bracket, Mtg, Latch, Dsl	1
30	49800	(000000-001249)	Latch	1
31	06927	(000000-001249)	Screw, Pan, Phl, M4 X 0.70 X 16, 4.8	2
32	19064	(000000-001249)	Washer, Flat, 06	2
33	02850	(000000-001249)	Nut, Hex, Lock, M4 X 0.70, NI	2
34	150006	(000000-001249)	Fitting, Brs, Str, Pf04/Pm06, Bshg	1
35	39277	(000000-001249)	Screw, Hex, M8 X 1.25 X 25, 8.8	2
36	32491	(000000-001249)	Washer, Flat, 0.31, Std	6
37	1023853	(000000-001249)	Tank, Coolant, 03.30w 4.7hi 04.7l, 1liter	1
38	16931	(000000-001249)	Screw, Hex, M8 X 1.25 X 20, 8.8	4
39	08709	(000000-001249)	Nut, Hex, Lock, M8 X 1.25, NI	4
40	1015041	(000000-001249)	Hose, Afmkt, Coolant Recvy, 05ft	1
41	49266	(000000-001249)	Tie, Cable, Nyl, 07.3l .19w 1.8 Max D	3
42	1046314	(000000-001249)	Guard, Fan, Dsl, Ce (CE Only)	1
43	06942	(000000-001249)	Screw, Hex, M6 X 1.00 X 16, 8.8 (CE Only)	4
44	32490	(000000-001249)	Washer, Flat, 0.25, Std (CE Only)	4
45	08708	(000000-001249)	Nut, Hex, Locl, M6 X 1.00, NI (CE Only)	2

Fig. 18 - Engine Radiator Group, Diesel (001250-004037)

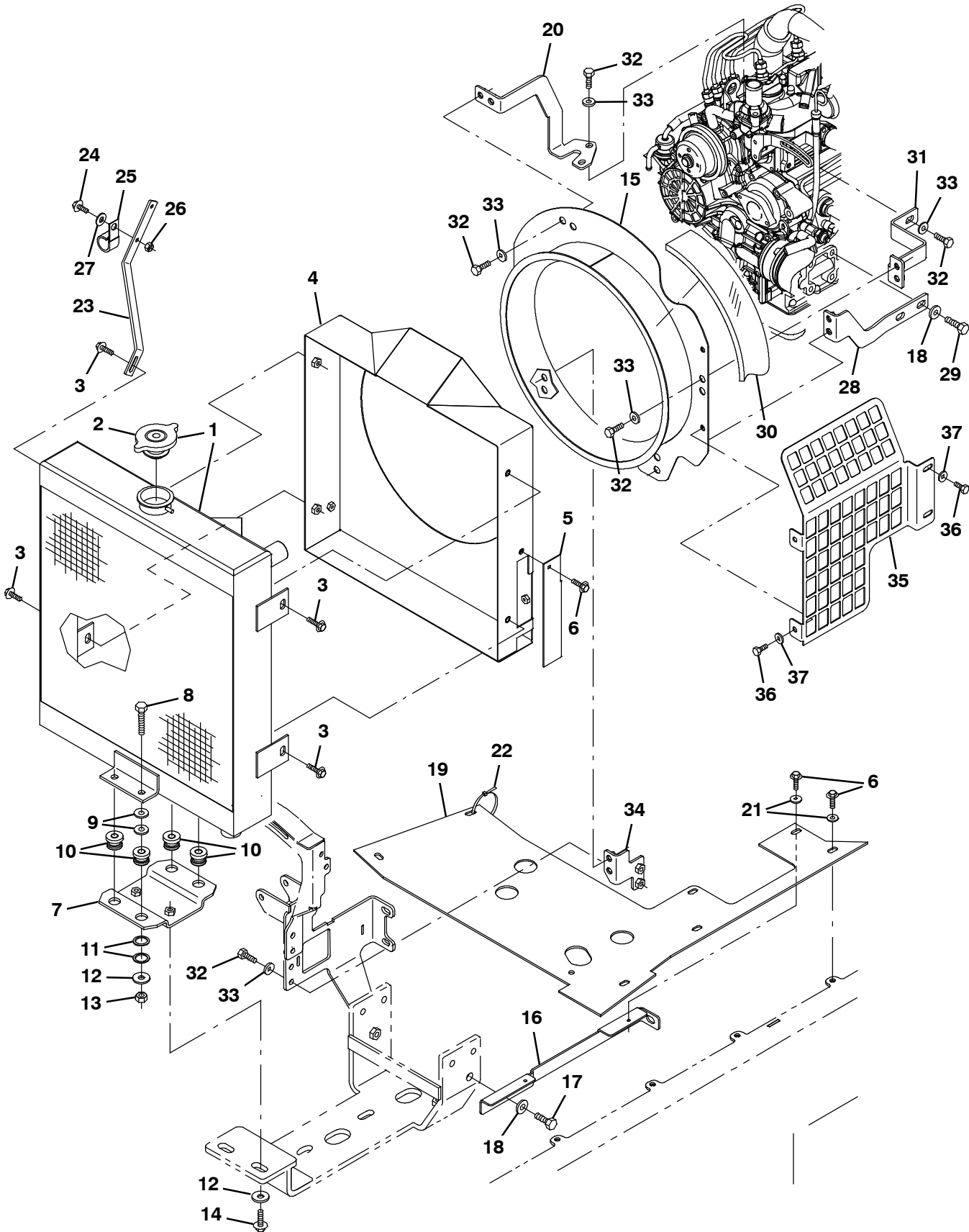


Fig. 18 - Engine Radiator Group, Diesel (001250-004037)

Ref.	Part No.	Serial Number	Description	Qty.
▽	1	1045940	(001250-004037) Radiator, W/ Hyd Cooler [Side X Side]	1
▲	2	1045764	(001250-004037) Cap, Radiator, 14 Psi [Stant]	1
	3	1037346	(001250-004037) Screw, Hex, M8 X 1.25 X 25, 9.8, Sems	4
	4	9006814	(001250-004037) Shrd Wldt,Fan,Dsl, Replmt [M20/M30/T20]	1
	4	9006815	(001250-004037) Shrd Wldt,Fan,Dsl, Replmt [Ce]	1
	4	9006816	(001250-004037) Shrd Wldt,Fan,Dsl, Replmt [Tj]	1
	5	1045433	(001250-004037) Bracket, Cover	1
	6	1036892	(001250-004037) Screw, Hex, M6 X 1.00 X 25, 9.8 Sems	6
	7	1046962	(001250-004037) Bracket, Mtg, Radiator	1
	8	06962	(001250-004037) Screw, Hex, M10 X 1.50 X 45, 8.8	4
	9	32492	(001250-004037) Washer, Flat, 0.38, Std	8
	10	54274	(001250-004037) Isolator, Vib, Bshg, 1.1d 0.6l .4b 0.78h	4
	11	09832	(001250-004037) Washer, Flat, 0.81b 1.06d .06, Stl	8
	12	1014563	(001250-004037) Washer, Flat, 0.40b 1.12d .12, Ss	6
	13	41430	(001250-004037) Nut, Hex, Lock, M10 X 1.5, NI	4
	14	1037355	(001250-004037) Screw, Hex, M8 X 1.25 X 35, 9.8, Sems	2
	15	1046801	(001250-004037) Shroud Wldt, Fan, Dsl	1
	16	1043908	(001250-004037) Bracket, Mtg, Skirt, Rbr, Dsl	1
	17	39283	(001250-004037) Screw, Hex, M10 X 1.50 X 25, 8.8	1
	18	32485	(001250-004037) Washer, Flat, 0.38, Sae	3
	19	1049882	(001250-004037) Skirt, Debris, Dsl, Radiator	1
	20	1046492	(001250-004037) Bracket, Shrd, Fan, Upper	1
	21	41178	(001250-004037) Washer, Flat, 0.25, Fendr	3
	22	49266	(001250-004037) Tie, Cable, Nyl, 07.3l .19w 1.8 Max D	2
	23	1049355	(001250-004037) Bracket, Mtg, Radiator	1
	24	06942	(001250-004037) Screw, Hex, M6 X 1.00 X 16, 8.8	1
	25	30407	(001250-004037) Clip, Keeper, Open	1
	26	08708	(001250-004037) Nut, Hex, Lock, M6 X 1.00, NI	1
	27	32490	(001250-004037) Washer, Flat, 0.25, Std	1
	28	1046247	(001250-004037) Bracket, Shrd, Fan, Lh	1
	29	07299	(001250-004037) Screw, Hex, M10 X 1.25 X 25, 8.8	2
	30	1044898	(001250-004037) Insulation, Acstc, 0.05, 46.6 X 02.1	1
	31	1046282	(001250-004037) Bracket, Shrd, Fan, Upper, Lh	1
	32	16931	(001250-004037) Screw, Hex, M8 X 1.25 X 20, 8.8	13
	33	32491	(001250-004037) Washer, Flat, 0.31, Std	13
	34	1046261	(001250-004037) Bracket, Shrd, Fan, Rh	1
	35	1050913	(001250-004037) Guard, Fan, Dsl, (CE Only)	1
	36	06942	(001250-004037) Screw, Hex, M6 X 1.00 X 16, 8.8 (CE Only)	4
	37	32490	(001250-004037) Washer, Flat, 0.25, Std (CE Only)	4

STANDARD PARTS

Fig. 19 - Engine Radiator Group, Diesel (004038-)

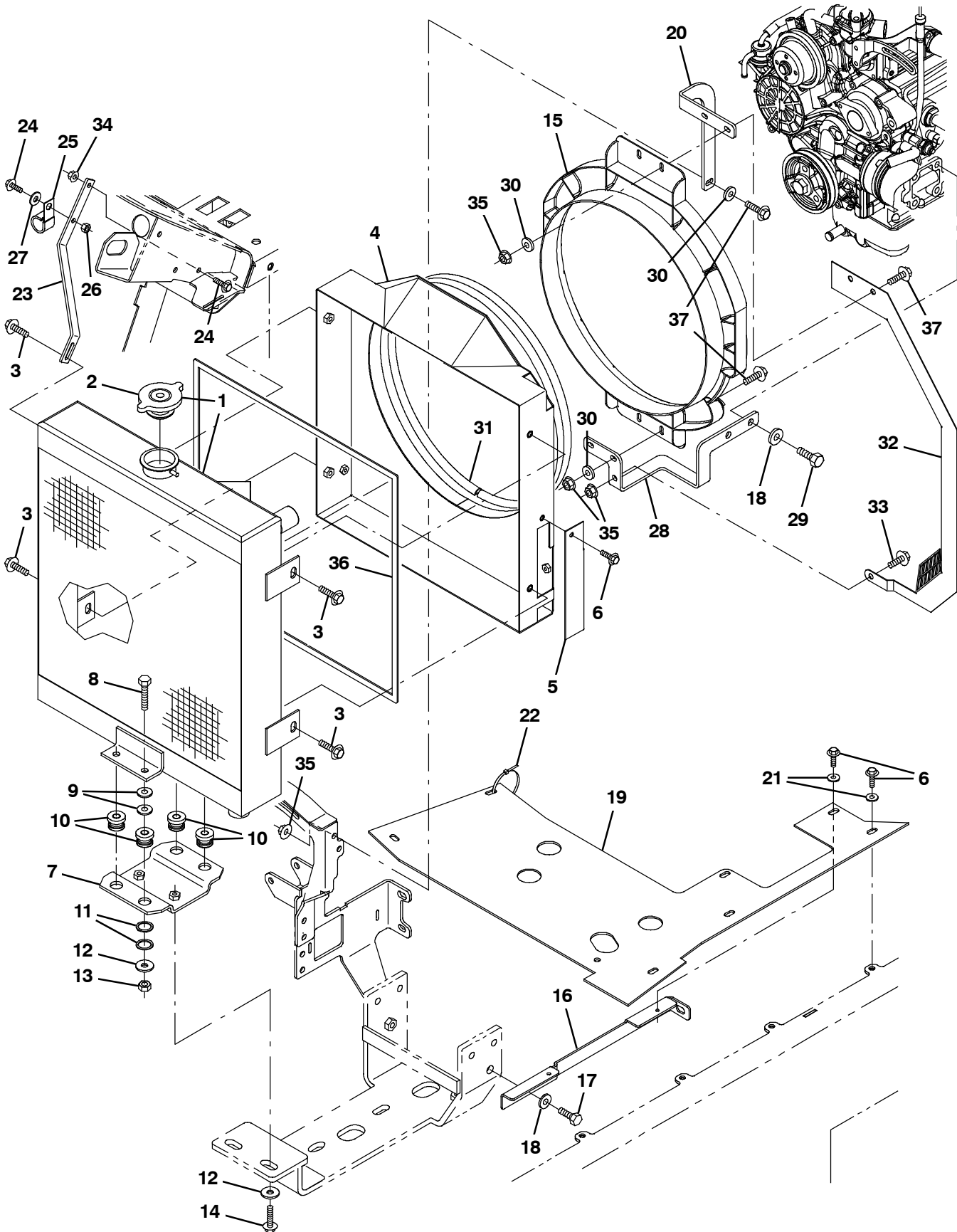


Fig. 19 - Engine Radiator Group, Diesel (004038-)

Ref.	Part No.	Serial Number	Description	Qty.
▽ 1	1045940	(004038-) Radiator, W/ Hyd Cooler [Side X Side]	1
▲ 2	1045764	(004038-) Cap, Radiator, 14Psi [Stant]	1
3	1037346	(004038-) Screw, Hex, M8 X 1.25 X 25, 9.8, Sems	4
4	1058699	(004038-) Shroud Wldt, Fan, Eng, Dsl	1
5	1045433	(004038-) Bracket, Cover	1
6	1036892	(004038-) Screw, Hex, M6 X 1.00 X 25, 9.8 Sems	6
7	1046962	(004038-) Bracket, Mtg, Radiator	1
8	39285	(004038-) Screw, Hex, M10 X 1.50 X 40, 8.8	4
9	32492	(004038-) Washer, Flat, 0.38, Std	8
10	54274	(004038-) Isolator, Vib, Bshg, 1.1d 0.6l .4b 0.78h	4
11	09832	(004038-) Washer, Flat, 0.81b 1.06d .06, Stl	8
12	1014563	(004038-) Washer, Flat, 0.40b 1.12d .12, Ss	6
13	41430	(004038-) Nut, Hex, Lock, M10 X 1.5, NI	4
14	1037355	(004038-) Screw, Hex, M8 X 1.25 X 35, 9.8, Sems	2
15	1054428	(004038-) Shroud, Fan	1
16	1043908	(004038-) Bracket, Mtg, Skirt, Rbr, Dsl	1
17	39283	(004038-) Screw, Hex, M10 X 1.50 X 25, 8.8	1
18	32485	(004038-) Washer, Flat, 0.38, Sae	3
19	1049882	(004038-) Skirt, Debris, Dsl, Radiator	1
20	1058732	(004038-) Bracket, Mtg, Fan, Shrd, Upper, Dsl	1
21	41178	(004038-) Washer, Flat, 0.25, Fendr	3
22	49266	(004038-) Tie, Cable, Nyl, 07.3l .19w 1.8 Max D	2
23	1049355	(004038-) Bracket, Mtg, Radiator	1
24	1040467	(004038-) Screw, Hex, M6 X 1.00 X 20, 9.8, Sems	2
25	30407	(004038-) Clip, Keeper, Open	1
26	08708	(004038-) Nut, Hex, Lock, M6 X 1.00, NI	1
27	32490	(004038-) Washer, Flat, 0.25, Std	1
28	1058730	(004038-) Bracket, Mtg, Fan, Shrd, Lower, Dsl	1
29	07299	(004038-) Screw, Hex, M10 X 1.25 X 25, 8.8	2
30	32492	(004038-) Washer, Flat, 0.38, Std	7
31	376735	(004038-) Seal, Bulb, Str, 0.38h .75w Adh, 52 L	1
32	1064434	(004038- 004102) Bracket, Shrd, Radiator, Dsl, Ce	1
32	1073176	(004103-) Bracket, Shrd, Radiator, Dsl, Ce	1
33	1020341	(004038-) Screw, Hex, M8 X 1.25 X 20, Ss, Sems	1
34	07790	(004038-) Nut, Hex, Flng, M6 X 1.00	1
35	07791	(004038-) Nut, Hex, Flng, M8 X 1.25	6
36	367812	(004038-) Seal, Rbr, Clsd, .13, .38w 72.0l, Adh	1
37	1037346	(004038-) Screw, Hex, M8 X 1.25 X 25, 9.8, Sems	5

STANDARD PARTS

Fig. 20 - Engine Radiator Hose Group, Diesel (001250-)

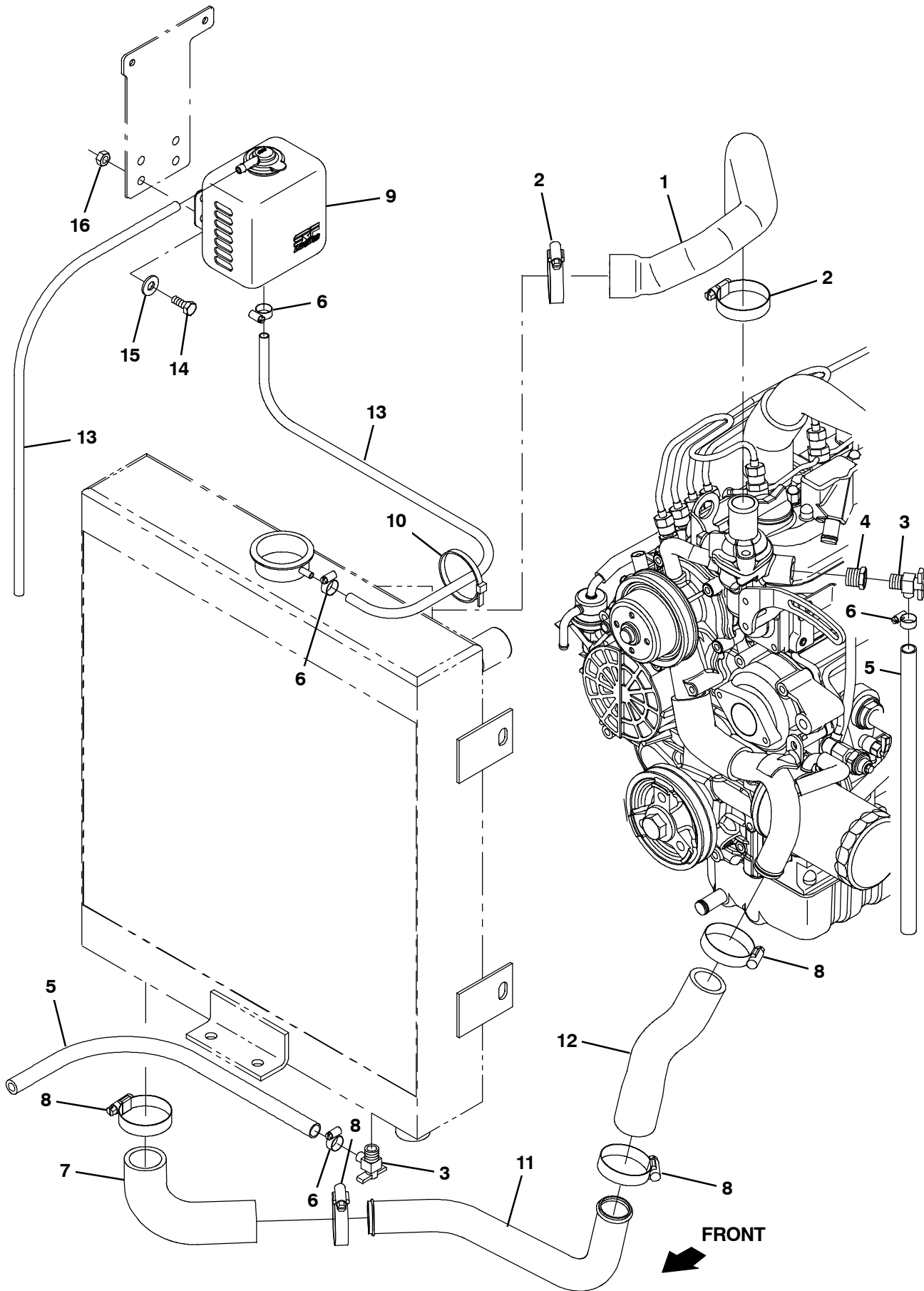


Fig. 20 - Engine Radiator Hose Group, Diesel (001250-)

Ref.	Part No.	Serial Number	Description	Qty.
1	1071195	(001250-) Hose, Radiator, Upper, Dsl	1
2	11399	(001250-) Clamp, Hose, Wormdrive, 0.81- 1.50d, .50w	2
3	51305	(001250-) Fitting, Draincock, E90, .25npt	2
4	150006	(001250-) Fitting, Brs, Str, Pf04/Pm06, Bshg	1
5	73471	(001250-) Hose, Pvc, Clr, 0.38id 0.56od 022.0l	2
6	43844	(001250-) Clamp, Hose, Wormdrive, 0.25- 0.62d, .31w	4
7	1007482	(001250-) Hose, Rbr, E90, 1.25id 1.25id 04.2 03.1	1
8	79381	(001250-) Clamp, Hose, Wormdrive, 1.25- 2.00D, .50W	4
9	1023853	(001250- 001320) Tank, Coolant, 03.30w 4.7hi 04.7l, 1liter	1
9	1054382	(001321-) Tank, Coolant, 03.6W 04.1HI 05.5L, 1Liter	1
10	49266	(001250-) Tie, Cable, Nyl, 07.3l .19w 1.8 Max D	2
11	1041494	(001250-) Tube, Radiator, Lower, Dsl [M30]	1
12	1041054	(001250-) Hose, Rbr, Adapter, 1.25id 1.12id	1
13	1015041	(001250-) Hose, Afmkt, Coolant Recvy, 08ft	1
14	16931	(001250-) Screw, Hex, M8 X 1.25 X 20, 8.8	2
15	32491	(001250-) Washer, Flat, 0.31, Std	2
16	08709	(001250-) Nut, Hex, Lock, M8 X 1.25, NI	2

Fig. 21 - Battery and Electrical Group

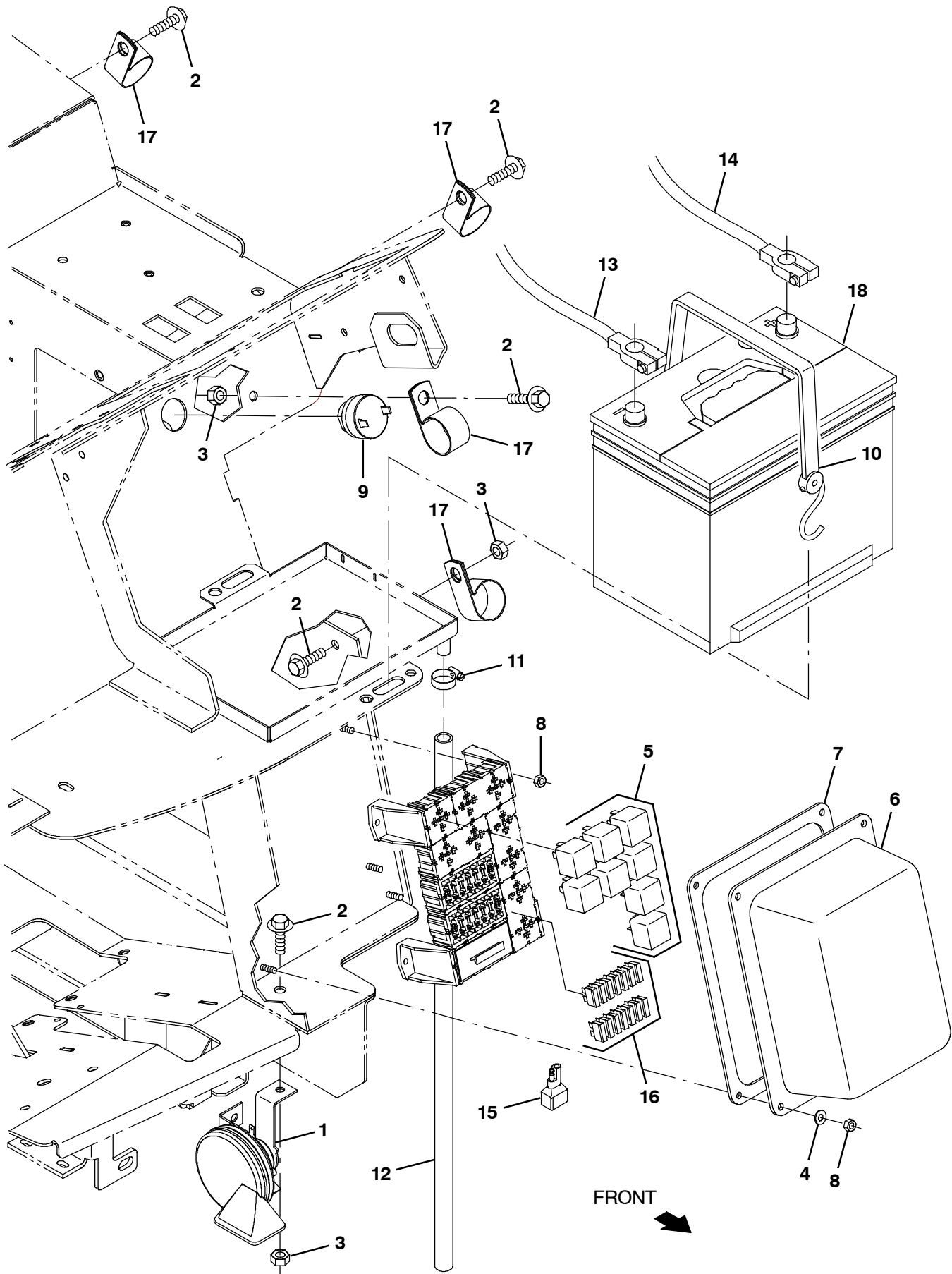


Fig. 21 - Battery and Electrical Group

Ref.	Part No.	Serial Number	Description	Qty.
1	369704	(000000-) Horn, 12vdc, Dba [Wolo]	1
2	1037346	(000000-) Screw, Hex, M8 X 1.25 X 25, 9.8, Sems	5
3	08709	(000000-) Nut, Hex, Lock, M8 X 1.25, NI	3
4	19066	(000000-) Washer, Flat, 10	4
5	57804	(000000-) Relay, 12vdc, 040a, Spdt No	8
6	1024274	(000000-) Cover, Fuse, Block	1
7	1026576	(000000-) Gasket, .13, 07.68w 09.45l, Adh [Poron]	1
8	06549	(000000-) Nut, Hex, Lock, M5 X 0.80, NI	8
9	1021290	(000000-) Alarm, Warning [Sonalert, St628]	1
10	33671	(000000-) Strap, Rbr, Tie- Down, 19.0l, 2/ Hook	1
11	54333	(000000-) Clamp, Hose, Wormdrive, 0.31-0.88d, .31w	1
12	20778	(000000-) Hose, Pvc, Clr, 0.50id 0.69od 030.0l	1
13	60295	(000000-) Cable, Battery, 02ga 60.0l Blk .41ring	1
14	68869	(000000-) Cable, Battery, 02ga 48.0l Red .41ring	1
15	222290	(000000-) Diode, Ele, Plug	1
16	762514	(000000-) Fuse, Blade, 15a, 32vdc	14
17	53466	(000000-) Clamp, Cable, Stl, 1.50d X 1.00w, 1hole	4
18	10143	(000000-) Battery, Wet, 12vdc 0600cca	1

Fig. 22 - Wheel Group, Front Drive

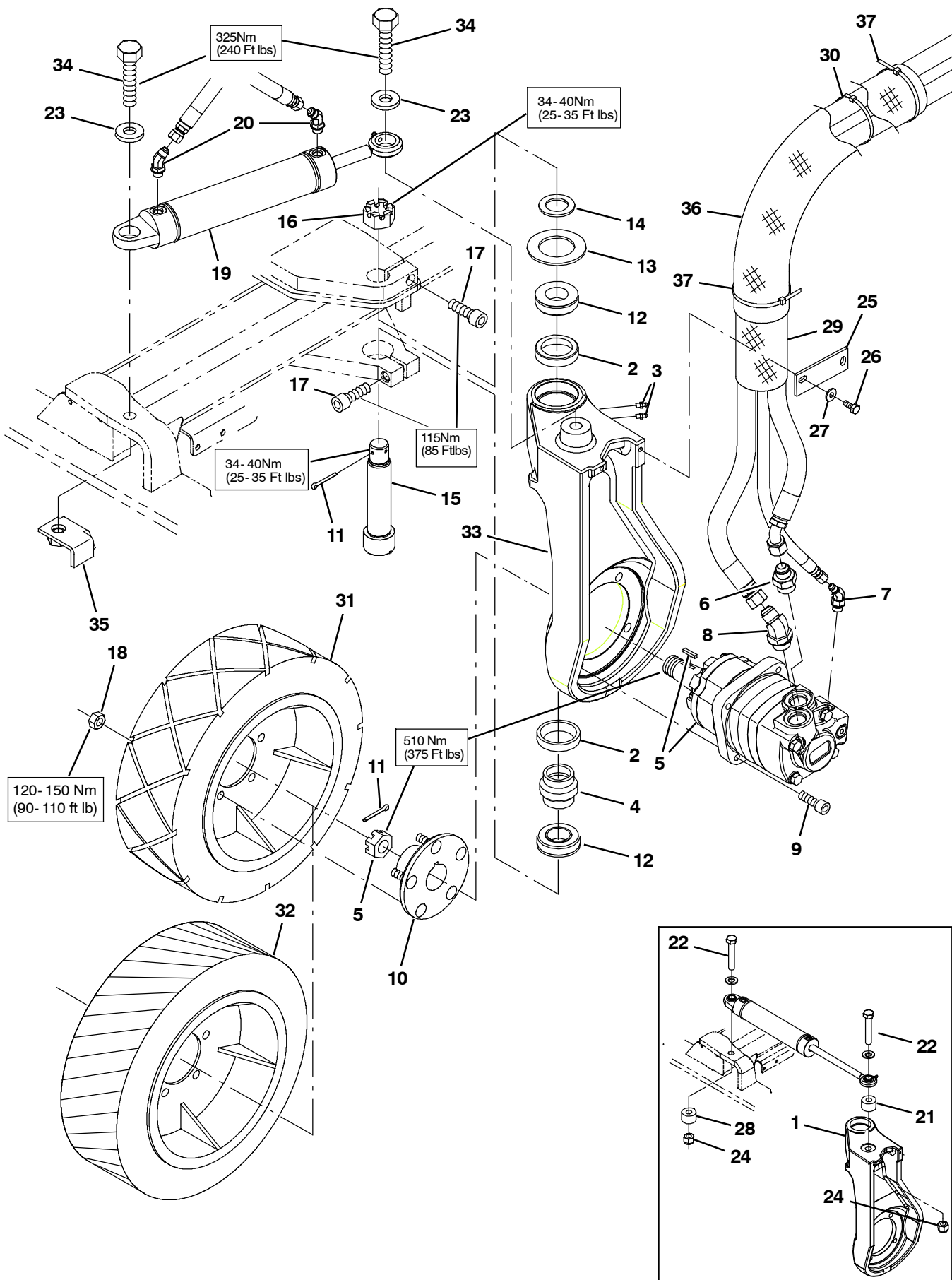


Fig. 22 - Wheel Group, Front Drive

Ref.	Part No.	Serial Number	Description	Qty.
1	9008248	(000000- 001653)	Housing Kit, Drive, Front, Replmt	1
2	51338	(000000-)	Bearing, Cup, 2.56d 0.55w	2
3	47801	(000000-)	Fitting, Grease, Str Pm04 .63l	2
4	374560	(000000-)	Seal, Drive, Rear, Grease Cav	1
5	379609	(000000-)	Motor, Hyd, Gear, Int 19.0 Bi- Dir 3000 (See Breakdowns)	1
6	42223	(000000-)	Fitting, Hyd, Str, Jm10/Om12	1
7	393215	(000000-)	Fitting, Hyd, E45, Jm04/Om06	1
8	1024249	(000000-)	Fitting, Hyd, E45, Jm10/Om12	1
9	19583	(000000-)	Screw, Soc, .50- 13 X 1.50, Al	4
▽	10 54087	(000000-)	Hub Assy, Wheel, 5 Bolt 4.50bc Taper B	1
▲	32126	(000000-)	Stud, Wheel, .50- 20 X 1.50l, 0.370th	5
11	08180	(000000-)	Pin, Cotter, .125 X 2.00	2
12	51339	(000000-)	Bearing, Cone, 1.38b 0.71w	2
13	374563	(000000-)	Washer, Flat, 2.16b 3.50d .16, Felt	1
14	54051	(000000-)	Washer, Flat, 1.39b 2.12d .13, Stl	1
15	73281	(000000-)	Bolt, Shld, 1.37d X 5.13l, 1.1- 18 Drilled	1
16	54052	(000000-)	Nut, Hex, Sltd, 1.12- 18	1
17	72926	(000000-)	Screw, Soc, M16 X 2.0 X 50, 12.9	2
18	24339	(000000-)	Nut, Wheel, .50- 20 X 60 Angle	5
19	1017903	(000000- 004454)	Cylinder, Hyd, 2.0b, 15.2l, 09.00strk, 3000	1
19	1034270	(004455-)	Cylinder, Hyd, 2.0b, 15.2l, 09.00strk, 3000	1
20	47522	(000000-)	Fitting, Hyd, E45, Jm06/Om06	2
21	71340	(000000- 001653)	Tube, Rnd, 1.75d 0.77b 01.1l, Stl, Pntd	1
22	71341	(000000- 001653)	Screw, Hex, .75- 10 X 4.00, 5	2
23	39350	(000000- 004454)	Washer, Flat, 0.75 Sae	2
23	1073487	(004455-)	Washer, Flat, .781b 1.63od .16, Stl, Blk	2
24	32987	(000000- 001653)	Nut, Hex, Lock, .75- 10, NI	2
25	58842	(000000-)	Bar, Flat, Stl 0.19, 01.50 X 04.1l	1
26	16931	(000000-)	Screw, Hex, M8 X 1.25 X 20, 8.8	2
27	32491	(000000-)	Washer, Flat, 0.31, Std	2
28	1034806	(000000-)	Tube, 0.77id 1.75od 00.7l, Stl, Pntd	1
29	57315	(000000-)	Sleeve, Nyl, #37 05.0l	2
30	49266	(000000-)	Tie, Cable, Nyl, 07.3l .19w 1.8 Max D	1
31	1059343	(000000-)	Tire, Drive, Scrbr, Non- Skid, 18.0X6.0	1
32	1061973	(000000-)	Tire, Drive, Scrbr, Pu, Grey, 18.0X6.0 (Optional Polyurethane)	1
33	1071061	(001654-)	Housing, Sppt, Front Wheel	1
34	77345	(001654-)	Screw, Hex, .75- 10 X 3.25, G5	2
35	1060521	(001654-)	Bracket, Mtg, Sppt	1
36	82832	(004000-)	Sleeve, Nyl, 2.38id 25.0l	1
37	49266	(004000-)	Tie, Cable, Nyl, 07.3l .19w 1.8 Max D	2

Fig. 23 - Wheel and Brake Group

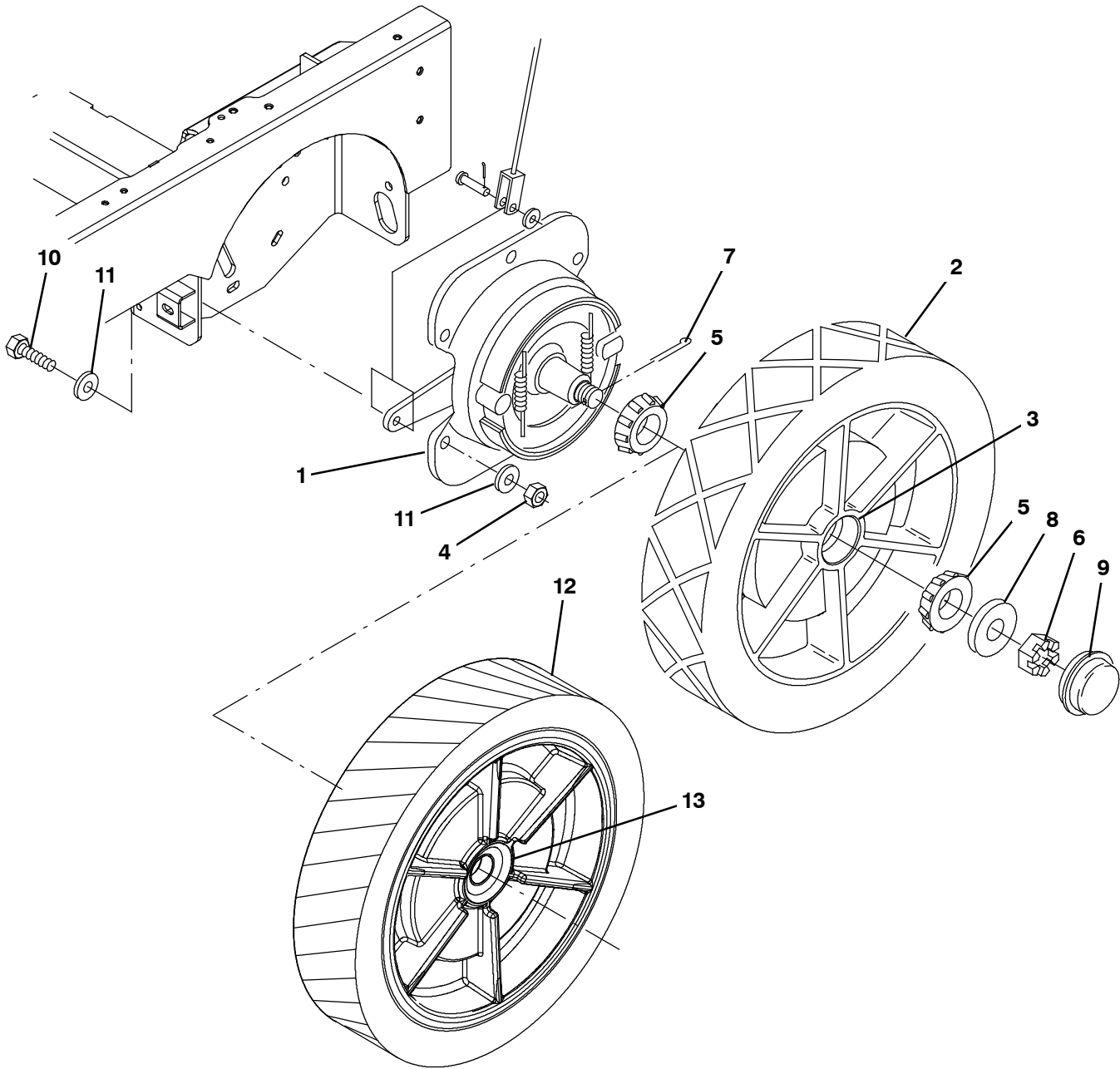


Fig. 23 - Wheel and Brake Group

	Ref.	Part No.	Serial Number	Description	Qty.
▽	1	54577	(000000-) Brake Assy, Drum, Mech, 07.9d [6600]]	2
▲		66211	(000000-) Shoe Set, Brake [1 Set=1pkg=2 Shoes]	2
▲▽		66213	(000000-) Brake Kit, Repair	1
▲▲		70161	(000000-) Shaft	1
▲		70158	(000000-) Spring	2
▽	2	1059544	(000000-) Tire Assy, Solid, 18.0 X 5.0, Idler (Standard)	2
▲	3	51338	(000000-) Bearing, Cup, 2.56d 0.55w	2
▽	2	1059344	(000000-) Tire Assy, Solid, 18.0 X 5.0,Hi Traction (Option)	2
▲	3	51338	(000000-) Bearing, Cup, 2.56d 0.55w	2
▽	2	1059545	(000000-) Tire Assy, Solid, 18.0X5.0, Non- Marking (Option)	2
▲	3	51338	(000000-) Bearing, Cup, 2.56d 0.55w	2
	4	08711	(000000-) Nut, Hex, Lock, M12 X 1.75, NI	12
	5	51339	(000000-) Bearing, Cone, 1.38b 0.71w	4
	6	14242	(000000-) Nut, Hex, Sltd, 1.00- 20	2
	7	08202	(000000-) Pin, Cotter, .125 X 1.75	2
	8	32969	(000000-) Washer, Flat, 1.00, Sae	2
	9	54390	(000000-) Cap, Hub, Dust, 2.57d 0.77l	2
	10	06969	(000000-) Screw, Hex, M12 X 1.75 X 40, 8.8	12
	11	32486	(000000-) Washer, Flat, 0.50, Sae	24
▽	12	1062102	(000000-) Tire, Idler, Scrbr, Pu, Grey, 18.0X5.0 (Polyurethane)	2
▲	13	51338	(000000-) Bearing, Cup, 2.56d 0.55w	2

Fig. 24 - Brake Pedal Linkage Group

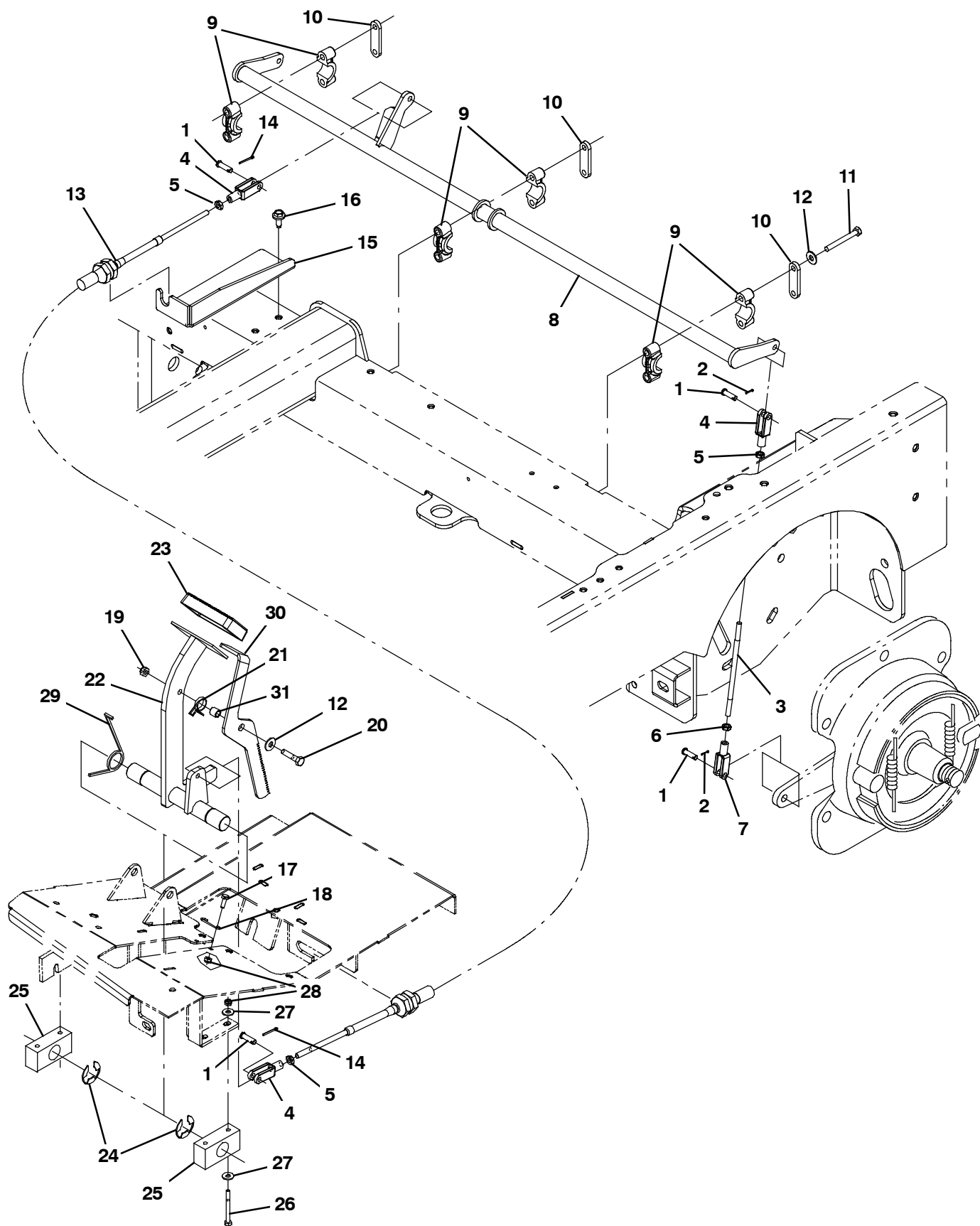
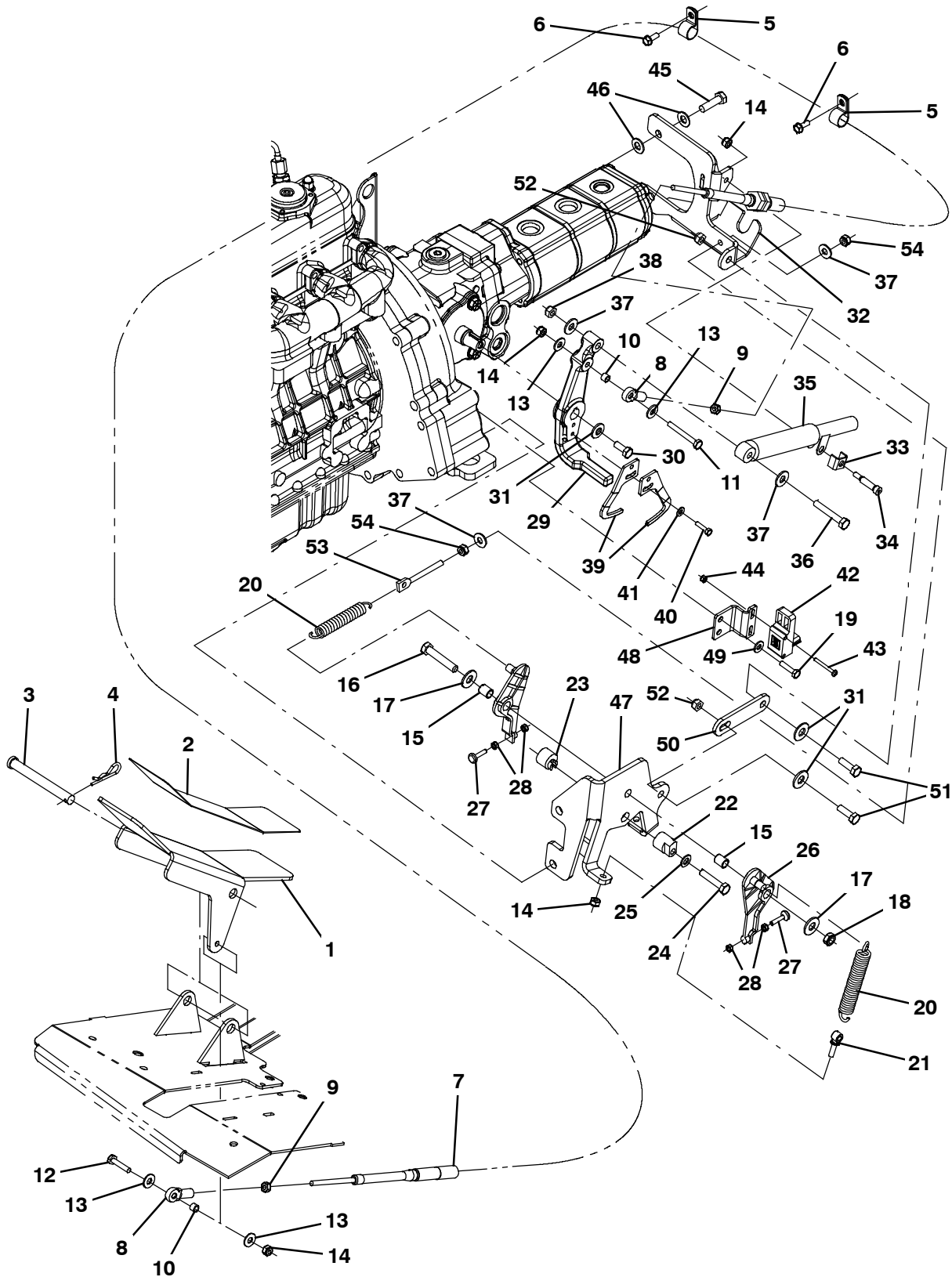


Fig. 24 - Brake Pedal Linkage Group

Ref.	Part No.	Serial Number	Description	Qty.
1	69582	(000000-) Pin, Clevis, 0.31d X 1.00l	6
2	08170	(000000-) Pin, Cotter, .062 X 0.50	4
3	1034409	(000000-) Rod, Thrd, 2 End, .31- 24 7.0l, Pl	2
4	58311	(000000-) Clevis, Adj, 0.31pin, 0.31- 24	4
5	20170	(000000-) Nut, Hex, Jam, .31- 24	4
6	381910	(000000-) Nut, Hex, Jam, .31- 24, Lh	2
7	1037933	(000000-) Clevis, Adj, 0.31pin, 0.31- 24, Lh	2
8	1033812	(000000-) Shaft Wldt, Brake	1
9	381502	(000000-) Bearing, Split, 1.00b	6
10	382224	(000000-) Plate, Sppt	3
11	39279	(000000-) Screw, Hex, M8 X 1.25 X 70, 8.8	6
12	32491	(000000-) Washer, Flat, 0.31, Std	7
13	1034454	(000000-) Cable, Push / Pull, 068.0l	1
14	08179	(000000-) Pin, Cotter, .094 X 1.00	2
15	1022736	(000000-) Bracket, Mtg, Cable	1
16	1037346	(000000-) Screw, Hex, M8 X 1.25 X 25, 9.8, Sems	2
17	06942	(000000-) Screw, Hex, M6 X 1.00 X 16, 8.8	2
18	71367	(000000-) Spring, Wir, 0.08d, Parking Brake	1
19	08709	(000000-) Nut, Hex, Lock, M8 X 1.25, NI	1
20	06955	(000000-) Screw, Hex, M8 X 1.25 X 35, 8.8	1
21	59009	(000000-) Spring, Tors, 0.75id .06wir 02.8coil	1
22	1022243	(000000-) Shaft Wldt, Pedal, Brake	1
23	51109	(000000-) Pad, Pedal, Brake, 3.96l 2.36w 0.75	1
24	23788	(000000-) Ring, Retaining, Ext, 0.98d, [E- Ring]	2
25	86751	(000000-) Bearing, Pillowblock, 1.02b [Solid Pye]	2
26	06548	(000000-) Screw, Hex, M6 X 1.00 X 60, 8.8	4
27	32490	(000000-) Washer, Flat, 0.25, Std	8
28	08708	(000000-) Nut, Hex, Lock, M6 X 1.00, NI	6
29	54607	(000000-) Spring, Tors, 1.13id .12wir 2.3coil, Rh	2
30	1025487	(000000-) Pedal, Brake, Lock	1
31	46563	(000000-) Bushing, Sleeve, 0.37b 0.50d 0.50l, Oib	1

Fig. 25 - Directional Pedal and Linkage Group



Ref.	Part No.	Serial Number	Description	Qty.
1	1025140	(000000-) Pedal, Propel	1
2	58819	(000000-) Tread, Non- Skid, 03.0w 11.6l	1
3	59668	(000000-) Pin, Clevis, 0.50 D X 4.50l	1

Fig. 25 - Directional Pedal and Linkage Group

Ref.	Part No.	Serial Number	Description	Qty.
4	08182	(000000-) Pin, Cotter, .125 X 1.00	1
5	67767	(000000-) Clamp, Cable, Stl, 0.69d X 0.62w, 1h	2
6	361339	(000000-) Screw, Hex, M6 X 1.0 X 16, Fmg	2
7	1022345	(000000-) Cable, Push / Pull, 098.0l .25- 28/.25- 28	1
8	68866	(000000-) Rod- End, .25- 28rh Fem 0.25b [Teflon]	2
9	01714	(000000-) Nut, Hex, Std, .25- 28	2
10	65441	(000000-) Tube, 00.38d 00.26b 00.3l Stl Plt	2
11	41399	(000000-) Screw, Hex, .25- 20 X 2.25, Ss	1
12	42180	(000000-) Screw, Hex, .25- 20 X 1.75, Ss	1
13	32490	(000000-) Washer, Flat, 0.25 Std	5
14	41169	(000000-) Nut, Hex, Lock, .25- 20, NI, Ss	4
15	63234	(000000-) Tube, 00.50d 00.38b 00.6l Stl	2
16	42467	(000000-) Screw, Hex, .38- 16 X 2.00, Ss	1
17	32492	(000000-) Washer, Flat, 0.38 Std	2
18	36643	(000000-) Nut, Hex, Lock, .38- 16, NI, Thin	1
19	21197	(000000-) Screw, Hex, .38- 16 X 1.00, 5	2
20	11842	(000000-) Spring, Extn, 0.75od X 0.12wir, 4.3l	2
21	48079	(000000-) Bolt, Eye, .25- 20 X 1.40 X .25 Eye	1
22	53947	(000000-) Cam, Centering, Pintle	1
23	54655	(000000-) Cam, Centering, Pintle	1
24	74440	(000000-) Screw, Hex, M8 X 1.25 X 40, Ss, NI	1
25	39349	(000000-) Washer, Flat, 0.31 Sae	1
26	53953	(000000-) Arm, Cntrl, Pintle, Centering	2
27	54205	(000000-) Bumper, Rbr, 0.5d 0.16t M5 X 08	2
28	50335	(000000-) Nut, Hex, Std, M5 X 0.8, 8	4
29	1027233	(000000-) Arm, Pintle	1
30	83879	(000000-) Screw, Hex, .31- 24 X 0.75, NI	1
31	41186	(000000-) Washer, Belleville, .31	3
32	1027313	(000000-) Bracket Wldt, Propel, Pintle	1
33	84170	(000000-) Bracket, Retainer, Safety	1
34	16213	(000000-) Bolt, Shld, .31d X 1.00, .25- 20	1
35	73411	(000000-) Shock Absorber, 2.3 Strk	1
36	39278	(000000-) Screw, Hex, M8 X 1.25 X 50, 8.8	1
37	32491	(000000-) Washer, Flat, 0.31 Std	2
38	08709	(000000-) Nut, Hex, Lock, M8 X 1.25, NI	1
39	1022787	(000000-) Arm [Positioning]	2
40	09252	(000000-) Screw, Hex, M5 X 0.8 X 20, 8.8	2
41	01683	(000000-) Washer, Flat, #10 Ss	2
42	1022779	(000000-) Sensor, Spd / Dir, 6- 30vdc	1
43	09198	(000000-) Screw, Pan, M4 X 0.7 X 35, Ss	2
44	33932	(000000-) Nut, Hex, Lock, M4 X 0.7, NI, Ss	2
45	21198	(000000-) Screw, Hex, .38- 16 X 1.25, G5	2
46	32485	(000000-) Washer, Flat, 0.38 Sae	4
47	1027692	(000000-) Bracket, Propel, Dsl	1
48	1027742	(000000-) Bracket, Mtg, Sensor	1
49	32483	(000000-) Washer, Flat, 0.25, Sae	2
50	1032399	(000000-) Strap, Sppt	1
51	09010	(000000-) Screw, Hex, M8 X 1.25 X 25, Ss	2
52	08713	(000000-) Nut, Hex, Lock, M8 X 1.25, NI, Ss	2
53	386088	(000000-) Bolt, Eye, M8X1.25, 2.75L	1
54	07786	(000000-) Nut, Hex, Std, M8 X 1.25, Ss	2

Fig. 26 - Hopper Lift Arms Group

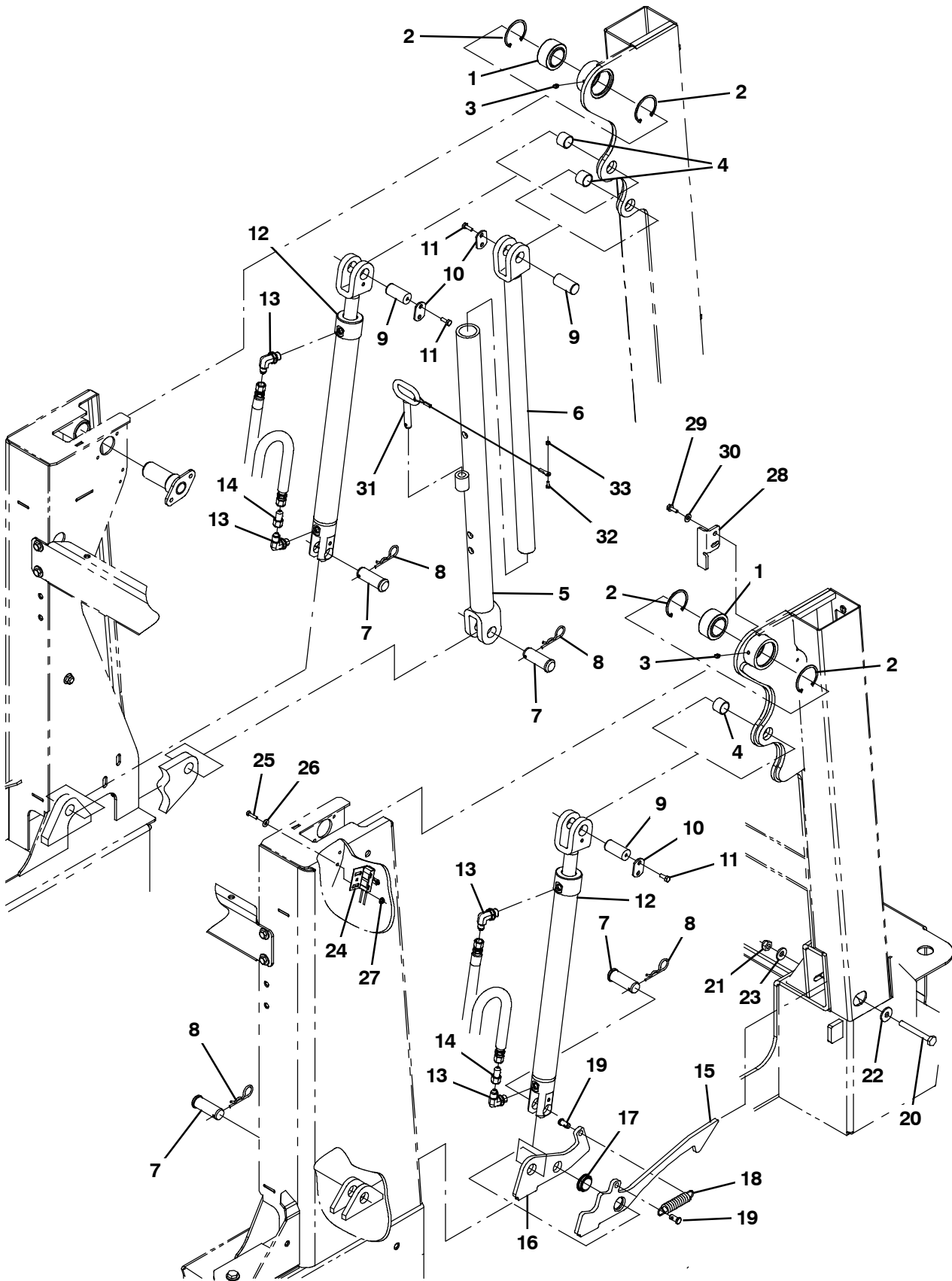


Fig. 26 - Hopper Lift Arms Group

Ref.	Part No.	Serial Number	Description	Qty.
1	42120- 1	(000000-) Bearing, Self Align, 1.25b 2.00d	2
2	59542	(000000-) Ring, Retaining, Int, 2.00d	4
3	07259	(000000-) Fitting, Grease, Str Pm04 .47l	2
4	364587	(000000-) Bushing, Sleeve, 0.88b 1.00d 0.75l, Bnz	3
5	1040818	(000000-) Tube Wldt, Arm, Safety	1
6	1040820	(000000-) Rod Wldt, Arm, Safety	1
7	1018227	(000000-) Pin, Clevis, 0.88d X 2.25l	4
8	02942	(000000-) Pin, Cotter, Hair, 0.62d .120 Wir	4
9	1018226	(000000-) Pin, 0.87d 01.8l, 1/M6 X 1.0, 1cham,Stl	3
10	72897	(000000-) Plate, Pin, Clevis, Upper	3
11	06942	(000000-) Screw, Hex, M6 X 1.00 X 16, 8.8	6
12	1029646	(000000-) Cylinder, Hyd, 2.0B 24.1L 15.00Strk 3000	2
13	77097	(000000-) Fitting, Hyd, E90, Jm04/Om04	4
14	1025904	(000000-) Fitting, Hyd, Rst, Jf04/Jm04, .028	2
15	1034227	(000000-) Plate, Bellcrank, Hppr, Lock	1
16	1036271	(000000-) Plate, Bellcrank	1
17	1037827	(000000-) Bushing, Flng, 0.87b 1.25d 0.38l	1
18	87816	(000000-) Spring, Extn, 0.75od 0.09wir 02.5l	1
19	41305	(000000-) Pin, Clevis, 0.37d X 0.75l	2
20	06965	(000000-) Screw, Hex, M10 X 1.50 X 80, 8.8	1
21	08714	(000000-) Nut, Hex, Lock, M10 X 1.5, NI, Ss	1
22	1014563	(000000-) Washer, Flat, 0.40b 1.12d .12, Ss	1
23	41187	(000000-) Washer, Flat, Belleville, .38	1
24	23211	(000000-) Switch, Snap, 15a No, Rlr	1
25	09252	(000000-) Screw, Hex, M5 X 0.80 X 20, 8.8	2
26	19066	(000000-) Washer, Flat, 10	2
27	07789	(000000-) Nut, Hex, Flng, M5 X 0.80	2
28	1018240	(000000-) Bracket, Mtg, Switch	1
29	361339	(000000-) Screw, Hex, M6 X 1.00 X 16, Fmg	2
30	32483	(000000-) Washer, Flat, 0.25, Sae	2
31	1018266	(000000-) Pin, Arm, Safety	1
32	09206	(000000-) Screw, Hex, M4 X 0.70 X 12, 8.8	1
33	02850	(000000-) Nut, Hex, Lock, M4 X 0.70, NI	1

Fig. 27 - Hopper and Debris Screen Group

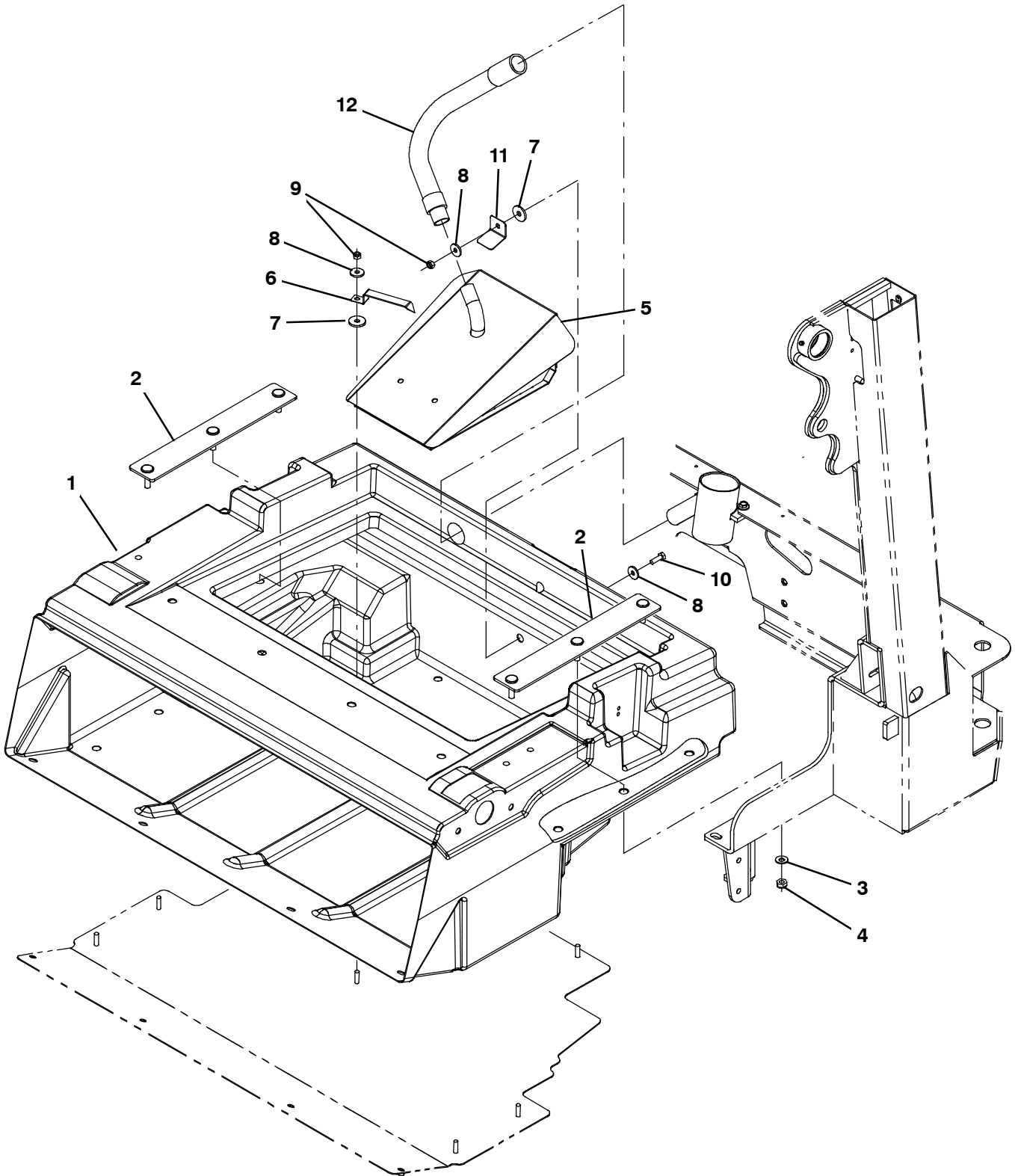


Fig. 27 - Hopper and Debris Screen Group

Ref.	Part No.	Serial Number	Description	Qty.
1	1036419	(000000-) Hopper, Debris [M30]	1
2	1018272	(000000-) Bar, Mtg, Hppr	2
3	763042	(000000-) Washer, Flat, Belleville, M10	6
4	08714	(000000-) Nut, Hex, Lock, M10 X 1.5, NI, Ss	6
5	1039163	(000000-) Screen Wldt, Hppr	1
6	1044323	(000000-) Spring, Flat, Retainer, Angled Screen	1
7	222268	(000000-) Washer, Flat, 0.38b 1.25d .12, Neo	2
8	1017218	(000000-) Washer, Flat, 0.32b 1.00d .12, Ss	3
9	08713	(000000-) Nut, Hex, Lock, M8 X 1.25, NI, Ss	2
10	09010	(000000-) Screw, Hex, M8 X 1.25 X 25, Ss	1
11	1039215	(000000-) Angle, Retainer	1
12	1018239	(000000-) Hose Assy, W/1cuff, 1.0d 009l 1.0/	1

Fig. 28 - Hopper Cover and Dust Filter Group

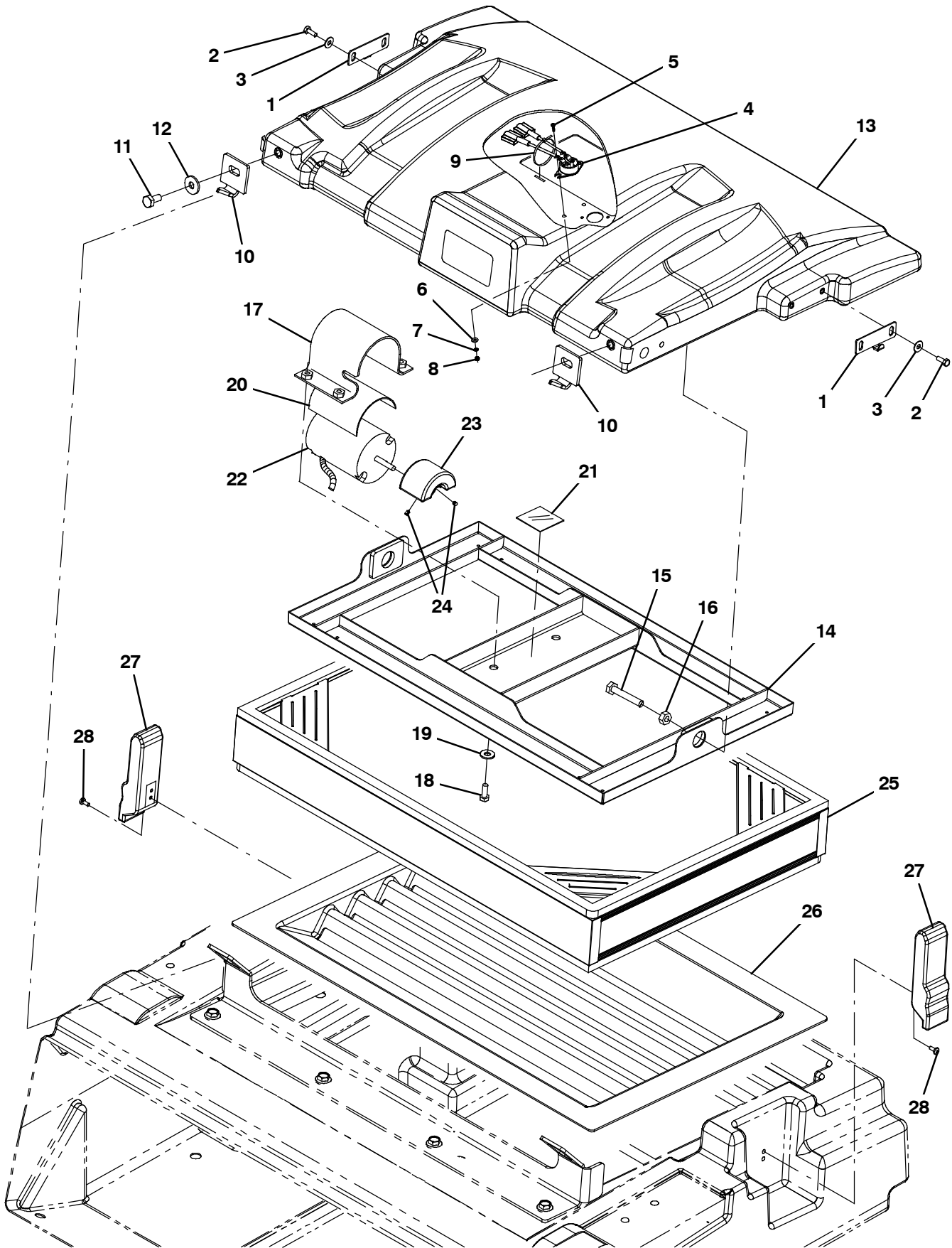


Fig. 28 - Hopper Cover and Dust Filter Group

Ref.	Part No.	Serial Number	Description	Qty.
1	1046427	(000000-) Bracket, Latch, Cover, Hppr	2
2	09744	(000000-) Screw, Hex, M6 X 1.00 X 12, Ss	4
3	01684	(000000-) Washer, Flat, 0.27b 0.69d .05, Ss	4
4	1036611	(000000- 001544) Switch, Temp [160f]	1
4	1056298	(001545-) Switch, Temp, Sealed, Nc	1
5	06922	(000000-) Screw, Pan, Phl, M3 X 0.50 X 20, 4.8	2
6	19064	(000000-) Washer, Flat, 06	2
7	32975	(000000-) Washer, Lock, Int, 06	2
8	01754	(000000-) Nut, Hex, Std, M3 X 0.50, 8	2
9	763116	(000000-) Tie, Cable, Nyl, 15.3l . W 4.5 Max D	1
10	1018207	(000000-) Bar, Mtg, Hppr Cover	2
11	09291	(000000-) Screw, Hex, M10 X 1.50 X 20, Ss	2
12	1014563	(000000-) Washer, Flat, 0.40b 1.12d .12, Ss	2
13	1041006	(000000-) Cover, Hppr	1
14	1037235	(000000-) Shaker Wldt	1
15	06963	(000000-) Screw, Hex, M10 X 1.50 X 60, 8.8	2
16	39312	(000000-) Nut, Hex, Std, M10 X 1.50	2
17	1037671	(000000-) Strap, Mtg, Motor, .12 4.00w	1
18	09740	(000000-) Screw, Hex, M8 X 1.25 X 20, Ss	4
19	01685	(000000-) Washer, Flat, 0.38b 0.88d .08, Ss	4
20	36658	(000000-) Strip, Rbr, 0.06 04.00w 05.0l [Neo/60]	1
21	36661	(000000-) Strip, Rbr, 0.06 01.00w 04.0l	1
22	1041920	(000000- 001515) Motor, Ele [12vdc, Shaker]	1
22	1059542	(001516-) Motor, Ele, 12Vdc, Shkr	1
23	1049242	(000000- 001515) Weight, Eccentric	1
23	1053320	(001516-) Weight, Eccentric	1
24	20634	(000000-) Screw, Set, Soc, 10- 24 X 0.25, NI	2
25	1048295AM	(000000-) Filter, Panl, Syn, 4.2 X 20.0 X 30.0	1
26	1037947	(000000-) Tray, Perma- Filter	1
27	360824	(000000-) Latch	2
28	09200	(000000-) Screw, Pan, Phl, M5 X 0.80 X 12, Ss	4

Fig. 29 - Hopper Bumper Group

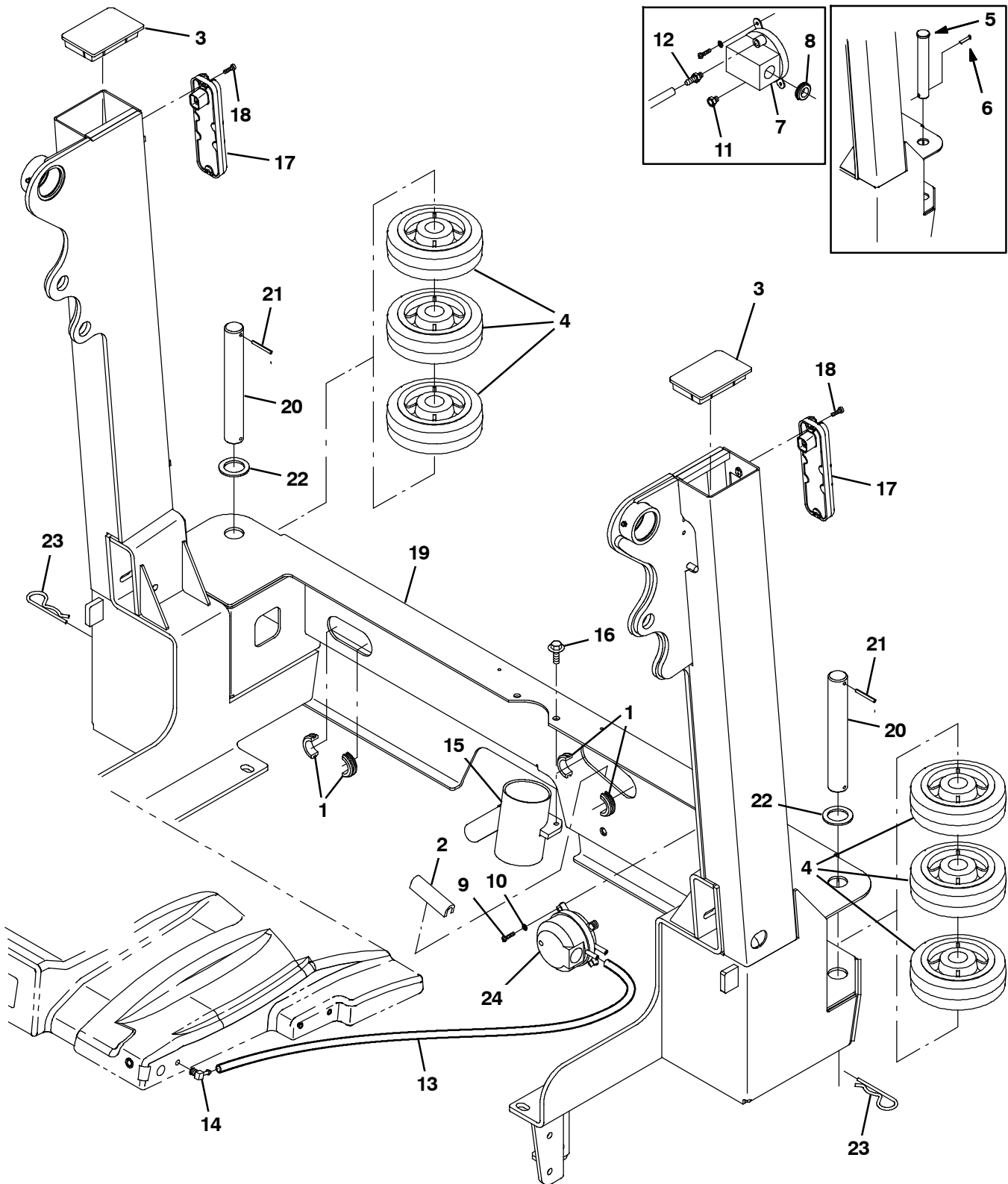


Fig. 29 - Hopper Bumper Group

Ref.	Part No.	Serial Number	Description	Qty.
1	10632- 13	(000000-) Grommet, Rbr, 1.50id, F/1.8h, .19 Matl	2
2	50646	(000000-) Molding, Trim, Pvc, .18- .31 07.5l	1
3	1018293	(000000-) Cap, Arm, Lift	2
4	1021047	(000000-) Wheel, 06.0d 2.00w 1.19b, Gray Rbr	6
5	9006334	(000000- 001248) Pin Kit, Wheel, Ci [M20/T20/M30]	2
6	08171	(000000- 001248) Pin, Cotter, .156 X 2.00	2
7	39924	(000000- 001419) Switch, Press, 0008psi Spdt	1
8	10632- 4	(000000- 001419) Grommet, Rbr, 0.62id, F/0.9h, .06 Matl	1
9	12323	(000000-) Screw, Pan, Phl, M4 X 0.70 X 20, Ss	2
10	02938	(000000-) Washer, Lock, Int, 08, Ss	2
11	40607	(000000- 001419) Fitting, Brs, Str, Bm03/Pm02	1
12	82739	(000000- 001419) Fitting, Brs, Breather [02mp]	1
13	1031575	(000000-) Hose, Afmkt, Vacuum, 0.16id, 03ft	1
14	32183	(000000-) Fitting, Brs, E90, Bm03/Pm02	1
15	1036240	(000000-) Tube, Vacuum	1
16	1037346	(000000-) Screw, Hex, M8 X 1.25 X 25, 9.8, Sems	2
17	1018208	(000000-) Taillight, 12vdc	2
18	06928	(000000-) Screw, Pan, Phl, M4 X 0.70 X 20, 4.8	4
19	1045529	(000000-) Hopper Wldt, Lift [M30]	1
20	1053838	(001249-) Pin, 30mmd X 215mml	2
21	23146	(001249-) Pin, Roll, .187d X 1.62l, .187/.192	2
22	1062566	(001249-) Washer, flat, 1.26B 1.88D .13, Stl, Pl	2
23	34411	(001249-) Pin, Cotter, Hair, 1.00d .178 Wir	2
24	1052885	(001420-) Switch, Press, Adj [4- 16 In Wtr]	1

Fig. 30 - Hopper Dump Door Group

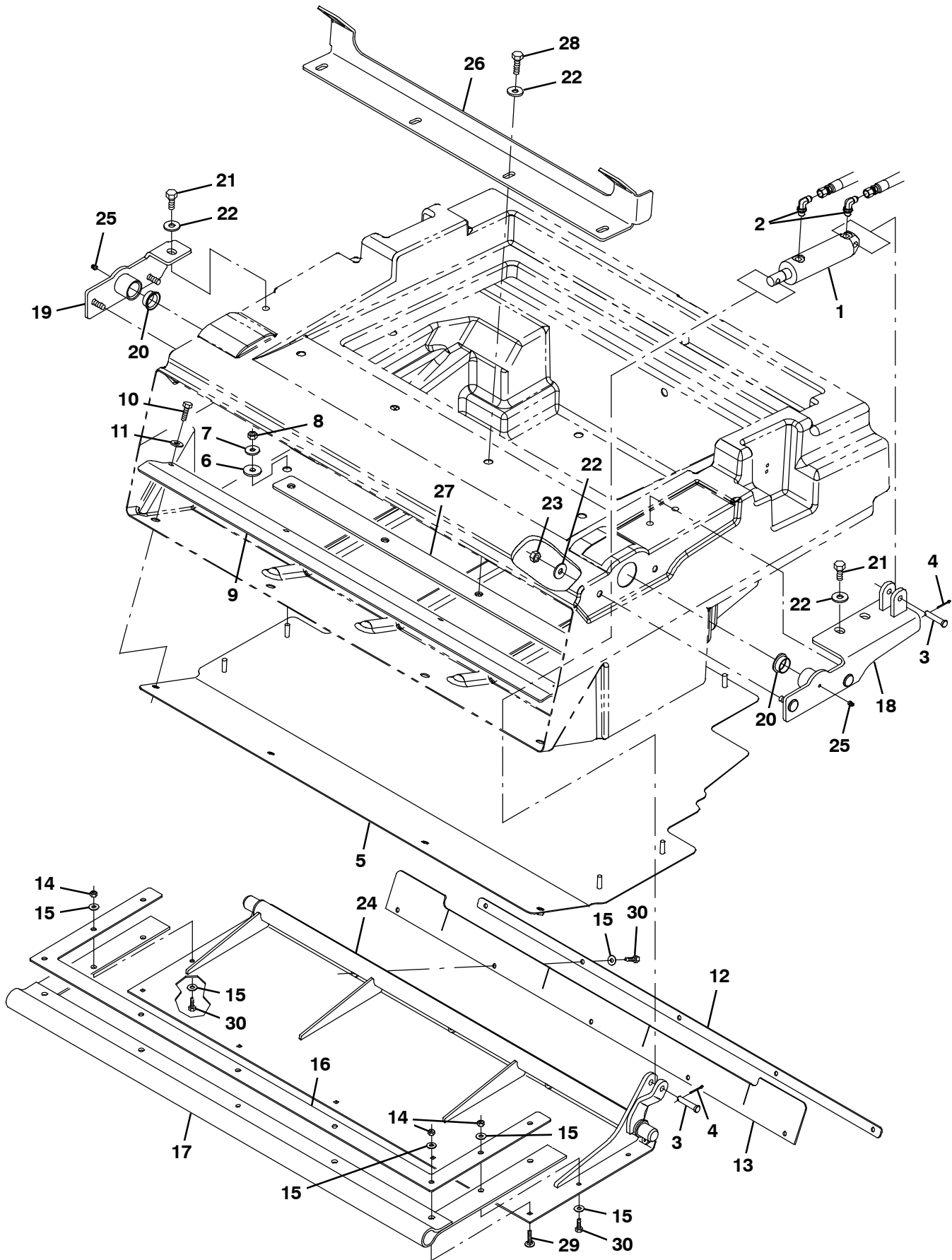


Fig. 30 - Hopper Dump Door Group

Ref.	Part No.	Serial Number	Description	Qty.
1	1038115	(000000-) Cylinder, Hyd, 1.5B 07.8L 02.75Strk 2500	1
2	77097	(000000-) Fitting, Hyd, E90, Jm04/Om04	2
3	17461	(000000-) Pin, Clevis, 0.37d X 1.75l	2
4	08179	(000000-) Pin, Cotter, .094 X 1.00	2
5	1037843	(000000-) Plate, Bottom, Hppr	1
6	222268	(000000-) Washer, Flat, 0.38b 1.25d .12, Neo	4
7	1017218	(000000-) Washer, Flat, 0.32b 1.00d .12, Ss	4
8	08713	(000000-) Nut, Hex, Lock, M8 X 1.25, NI, Ss	4
9	1034694	(000000-) Bracket, Lip, Hppr	1
10	09010	(000000-) Screw, Hex, M8 X 1.25 X 25, Ss	4
11	01685	(000000-) Washer, Flat, 0.38b 0.88d .08, Ss	4
12	1034700	(000000-) Strap, Door, Dump	1
13	1034701	(000000-) Seal, Door, Dump	1
14	08712	(000000-) Nut, Hex, Lock, M6 X 1.00, NI, Ss	9
15	01684	(000000-) Washer, Flat, 0.27b 0.69d .05, Ss	14
16	1034686	(000000-) Plate, Retainer	1
17	1038126	(000000-) Gasket, Door, Dump	1
18	1038123	(000000-) Bracket Wldt, Pivot, Hppr Door, Lh	1
19	1038134	(000000-) Bracket Wldt, Pivot, Hppr, Rh	1
20	367313	(000000-) Bushing, Flng, 1.00b 1.13d 0.50l	2
21	09291	(000000-) Screw, Hex, M10 X 1.50 X 20, Ss	3
22	1014563	(000000-) Washer, Flat, 0.40b 1.12d .12, Ss	11
23	08714	(000000-) Nut, Hex, Lock, M10 X 1.5, NI, Ss	4
24	1038121	(000000-) Door Wldt, Hppr [M30]	1
25	07259	(000000-) Fitting, Grease, Str Pm04 .47l	2
26	1044993	(000000-) Bracket, Cover, Hopper	1
27	1018253	(000000-) Bracket, Cover	1
28	12317	(000000-) Screw, Hex, M10 X 1.50 X 30, Ss	4
29	379791	(000000-) Bolt, Carriage, M06 X 1.0 X 30	5
30	08716	(000000-) Screw, Hex, M6 X 1.0 X 20, Ss	9

Fig. 31 - Brush Drive Group, Left Side

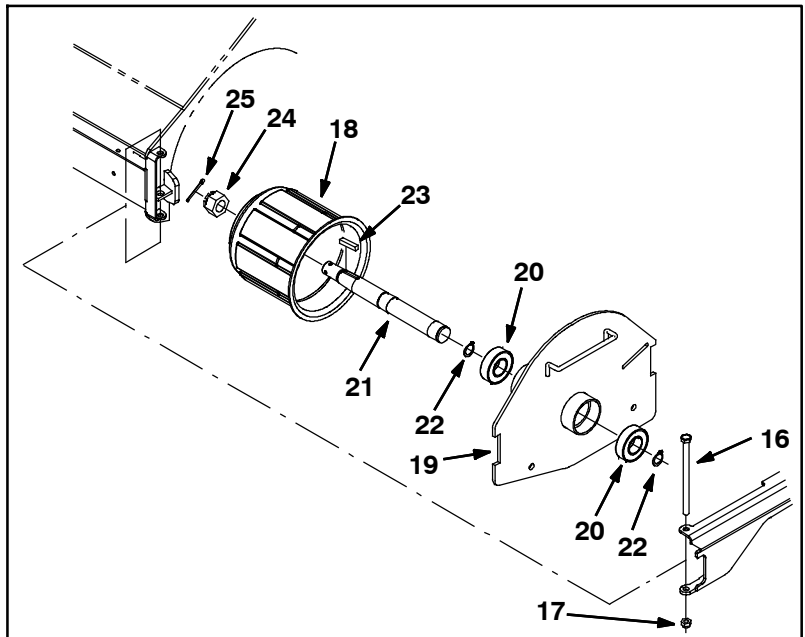
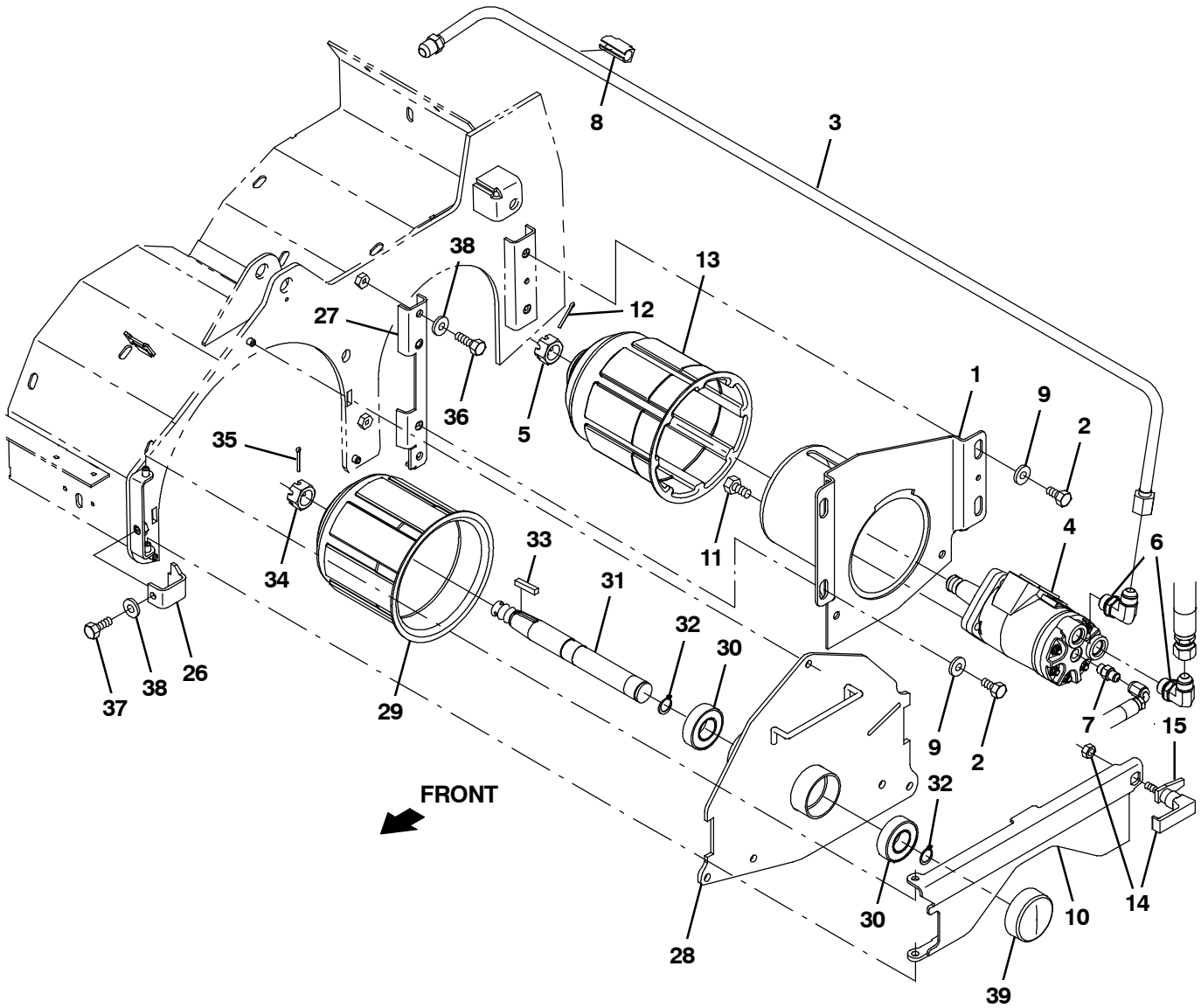


Fig. 31 - Brush Drive Group, Left Side

Ref.	Part No.	Serial Number	Description	Qty.	
1	1021019	(000000-) Housing Wldt, Brush, Drive	1	
2	15675	(000000-) Screw, Hex, M8 X 1.25 X 16, Ss	4	
3	1034243	(000000-) Tube, Hyd, 08 Jf08/Jf08	1	
4	71729	(000000- 001966) Motor, Hyd, Gear, Int 04.5 Bi- Dir 1500 (See Breakdowns)	1	
▽	4	1068811	(001967-) Motor, Hyd, Gear, Int 04.5 Bi- Dir 1500	1
▲	5	39527	(000000-) Nut, Hex, Sltd, .75- 16	1
6	44868	(000000-) Fitting, Hyd, E90, Jm08/Om08	2	
7	55586	(000000-) Fitting, Hyd, Str, Jm04/Om04	1	
8	1026080	(000000-) Clamp, Hyd, 0.50d	1	
9	32491	(000000-) Washer, Flat, 0.31, Std	4	
10	1029964	(000000-) Door Wldt, Brush	1	
11	01762	(000000-) Screw, Hex, .38- 16 X 0.75, NI	4	
12	08175	(000000-) Pin, Cotter, .125 X 1.25	1	
13	87631	(000000- 001966) Plug Wldt, Drive, Brush, Sweep	1	
13	1057643	(001967-) Plug Wldt, Drive, Brush, Sweep	1	
14	65695	(000000-) Latch	1	
15	1026352	(000000-) Pawl, Str	1	
16	70563	(000000- 001964) Screw, Hex, M8 X 1.25 X 130, 8.8	1	
17	08713	(000000- 001964) Nut, Hex, Lock, M8 X 1.25, NI, Ss	11	
▽	9006398	(000000- 001964) Idler Assy, Brush, Replmt [M20/T20, M30]	1	
▲	18	25686	(000000- 001964) Plug Wldt, Drive, Brush	1
▲	19	1038258	(000000- 001964) Door Wldt, Brush, Idler	1
▲	20	13534	(000000- 001964) Bearing, Ball, 0.98b 2.05d 0.59w	2
▲	21	56078	(000000- 001964) Shaft, Brush, Idler	1
▲	22	09005	(000000- 001964) Ring, Retaining, Ext, 1.00d, Basic	2
▲	23	00927	(000000- 001964) Key, Sq, 0.25 X 0.25, 1.25l	1
▲	24	12295	(000000- 001964) Nut, Hex, Sltd, M20 X 2.5, 8	
▲	25	08175	(000000- 001964) Pin, Cotter, .125 X 1.25	
26	1054682	(001965-) Bracket, Retainer, Lh	1	
27	1054575	(001965-) Bracket, Sppt	1	
▽	9012832	(001965-) Idler Door Kit, Replmt [M20/T20/M30] (CE ONLY)	1	
▲	28	1054857	(001965-) Door Wldt, Brush, Idler	1
▲	29	25686	(001965-) Plug Wldt, Drive, Brush	1
▲	30	13534	(001965-) Bearing, Ball, 0.98b 2.05d 0.59w	2
▲	31	56078	(001965-) Shaft, Brush, Idler	1
▲	32	09005	(001965-) Ring, Retaining, Ext, 1.00d, Basic	2
▲	33	00927	(001965-) Key, Sq, 0.25 X 0.25, 1.25l	1
▲	34	12295	(001965-) Nut, Hex, Sltd, M20 X 2.5, 8	
▲	35	08175	(001965-) Pin, Cotter, .125 X 1.25	
36	09010	(001965-) Screw, Hex, M8 X 1.25 X 25, Ss	2	
37	09740	(001965-) Screw, Hex, M8 X 1.25 X 20, Ss	1	
38	32491	(001965-) Washer, Flat, 0.31, Std	4	
39	1074807	(001965-) Cap, Vinyl, 57mmid X 23mml	1	

Fig. 32 - Brush Drive Group, Right Side

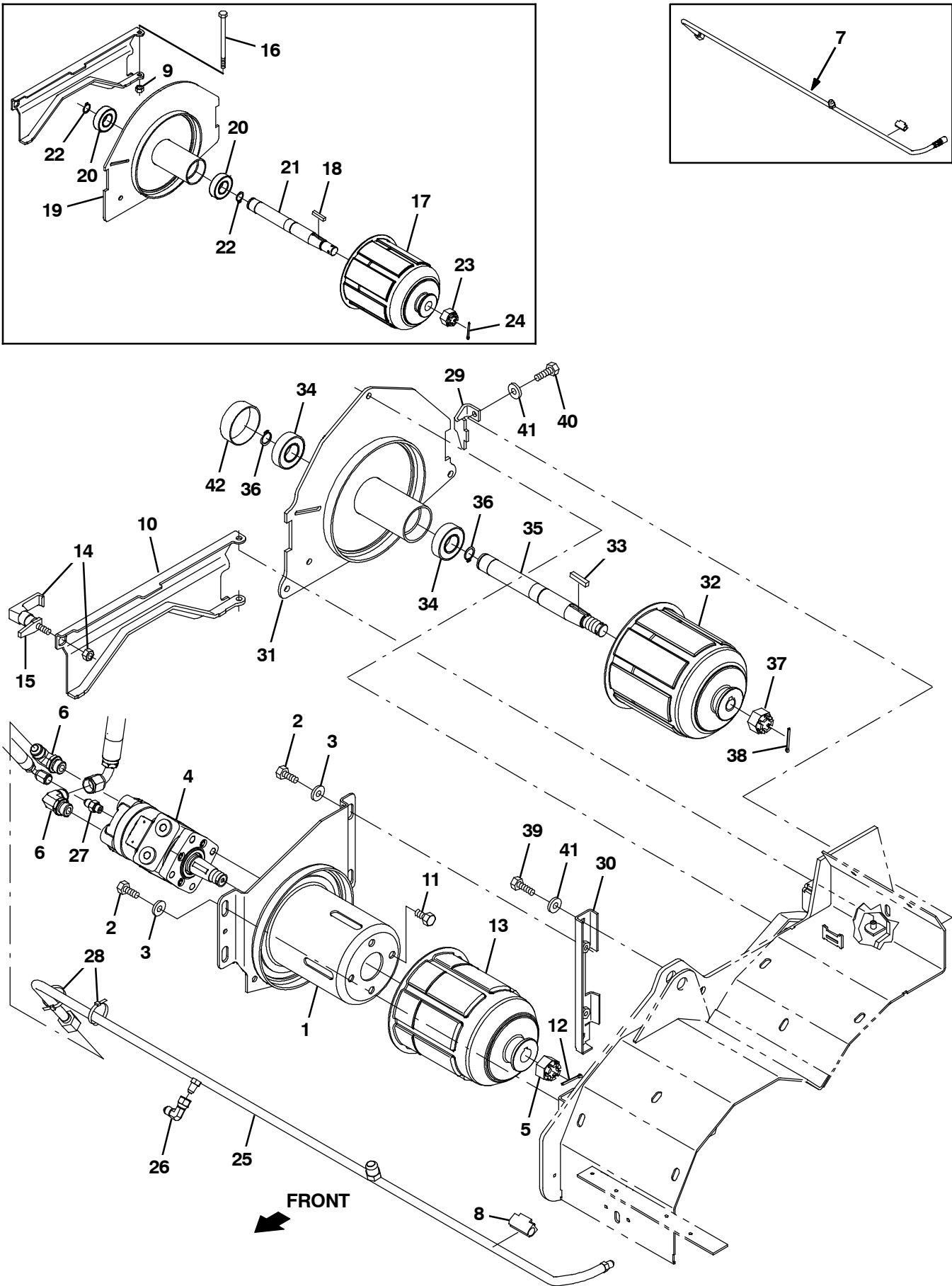


Fig. 32 - Brush Drive Group, Right Side

Ref.	Part No.	Serial Number	Description	Qty.
	1	1021019	(000000-) Housing Wldt, Brush, Drive	1
	2	15675	(000000-) Screw, Hex, M8 X 1.25 X 16, Ss	4
	3	32491	(000000-) Washer, Flat, 0.31, Std	4
	4	71729	(000000- 001966) Motor, Hyd, Gear, Int 04.5 Bi- Dir 1500 (See Breakdowns)	1
▽	4	1068811	(001967-) Motor, Hyd, Gear, Int 04.5 Bi- Dir 1500	1
▲	5	39527	(000000-) Nut, Hex, Sltd, .75- 16	1
	6	44868	(000000-) Fitting, Hyd, E90, Jm08/Om08	2
	7	9006384	(000000- 001220) Tube Kit, Hyd, Case Drain [M30]	1
	8	1026080	(000000-) Clamp, Hyd, 0.50d	1
	9	08713	(000000-) Nut, Hex, Lock, M8 X 1.25, NI, Ss	1
	10	1029964	(000000-) Door Wldt, Brush	1
	11	01762	(000000-) Screw, Hex, .38- 16 X 0.75, NI	4
	12	08175	(000000-) Pin, Cotter, .125 X 1.25	1
	13	87631	(000000- 001966) Plug Wldt, Drive, Brush, Sweep	1
	13	1057643	(001967-) Plug Wldt, Drive, Brush, Sweep	1
	14	65695	(000000-) Latch	1
	15	1026352	(000000-) Pawl, Str	1
	16	70563	(000000- 001964) Screw, Hex, M8 X 1.25 X 130, 8.8	1
▽		9006398	(000000- 001964) Idler Assy, Brush, Replmt [M20/T20, M30]	1
▲	17	25686	(000000- 001964) Plug Wldt, Drive, Brush	1
▲	18	00927	(000000- 001964) Key, Sq, 0.25 X 0.25, 1.25l	1
▲	19	1038258	(000000- 001964) Door Wldt, Brush, Idler	1
▲	20	13534	(000000- 001964) Bearing, Ball, 0.98b 2.05d 0.59w	2
▲	21	56078	(000000- 001964) Shaft, Brush, Idler	1
▲	22	09005	(000000- 001964) Ring, Retaining, Ext, 1.00d, Basic	2
▲	23	12295	(000000- 001964) Nut, Hex, Sltd, M20 X 2.5, 8	1
▲	24	08175	(000000- 001964) Pin, Cotter, .125 X 1.25	1
	25	1055153	(001221-) Tube, Hyd, Brush Return, W/ Cd [M30]	1
	26	39210	(001221-) Fitting, Hyd, E90, Jf04/Jm04	1
	27	55586	(001221-) Fitting, Hyd, Str, Jm04/Om04	1
	28	49266	(001221-) Tie, Cable, Nyl, 07.3l .19w 1.8 Max D	2
	29	1054610	(001965-) Bracket, Retainer, Rh	1
	30	1054575	(001965-) Bracket, Sppt	1
▽		9012832	(001965-) Idler Door Kit, Replmt [M20/T20/M30] (CE ONLY)	1
▲	31	1054857	(001965-) Door Wldt, Brush, Idler	1
▲	32	25686	(001965-) Plug Wldt, Drive, Brush	1
▲	33	00927	(001965-) Key, Sq, 0.25 X 0.25, 1.25l	1
▲	34	13534	(001965-) Bearing, Ball, 0.98b 2.05d 0.59w	2
▲	35	56078	(001965-) Shaft, Brush, Idler	1
▲	36	09005	(001965-) Ring, Retaining, Ext, 1.00d, Basic	2
▲	37	12295	(001965-) Nut, Hex, Sltd, M20 X 2.5, 8	1
▲	38	08175	(001965-) Pin, Cotter, .125 X 1.25	1
	39	09010	(001965-) Screw, Hex, M8 X 1.25 X 25, Ss	2
	40	09740	(001965-) Screw, Hex, M8 X 1.25 X 20, Ss	1
	41	32491	(001965-) Washer, Flat, 0.31, Std	3
	42	1074807	(001965-) Cap, Vinyl, 57mmid X 23mml	1

Fig. 33 - Brush Head Lift Group

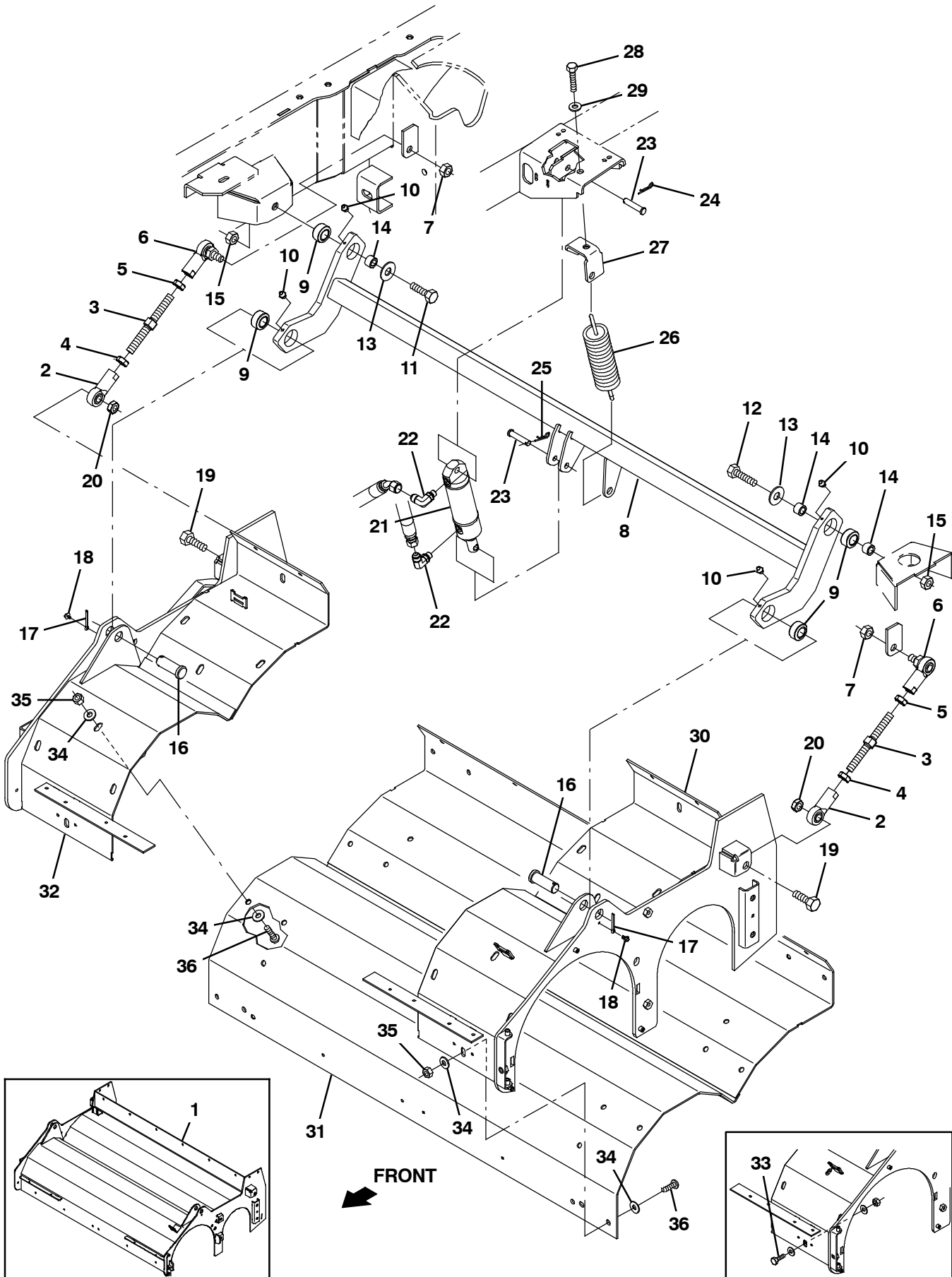


Fig. 33 - Brush Head Lift Group

Ref.	Part No.	Serial Number	Description	Qty.
1	1033248	(000000-001964)	Housing Wldt, Swp, Scb	1
2	67555	(000000-)	Rod- End, 0.50- 20rh Fem 0.50b	2
3	1014705	(000000-)	Rod, Thrd, 2 End, .50- 20 04.9l, Rh / Lh	2
4	48985	(000000-)	Nut, Hex, Jam, .50- 20	2
5	71369	(000000-)	Nut, Hex, Jam, .50- 20, Lh	2
6	382099	(000000-)	Rod- End, 0.50- 20lh Fem 0.50- 20stud	2
7	51824	(000000-)	Nut, Hex, Lock, .50- 20, NI, Thin	2
8	1033258	(000000-)	Tube Wldt, Torque	1
9	42120	(000000-)	Bearing, Self Align, 0.75b 1.25d	4
10	07259	(000000-)	Fitting, Grease, Str Pm04 .47l	4
11	06969	(000000-)	Screw, Hex, M12 X 1.75 X 40, 8.8	1
12	06972	(000000-)	Screw, Hex, M12 X 1.75 X 60, 8.8	1
13	41619	(000000-)	Washer, Flat, 0.56b 1.38d .11, Ss	2
14	1025100	(000000-)	Sleeve, P/M, 0.47b 0.75d 0.5l [430ss]	3
15	09741	(000000-)	Nut, Hex, Lock, M12 X 1.75, NI, Ss	2
16	04733- 12	(000000-)	Pin, Clevis, 0.75d X 2.00l	2
17	08236	(000000-)	Pin, Cotter, .156 X 1.25	2
18	223198	(000000-)	Screw, Hex, M5 X 0.80 X 10, Fmg	2
19	39811	(000000-)	Screw, Hex, .50- 13 X 1.50, G5	2
20	36644	(000000-)	Nut, Hex, Lock, .50- 13, NI, Thin	2
21	1038137	(000000-)	Cylinder, Hyd, 1.5b 07.8l 02.80strk 2500	1
22	77098	(000000-)	Fitting, Hyd, E90, Jm06/Om04	2
23	17461	(000000-)	Pin, Clevis, 0.37d X 1.75l	2
24	86866	(000000-)	Pin, Cotter, Hair, 0.38d .072 Wir	1
25	08179	(000000-)	Pin, Cotter, .094 X 1.00	1
26	1042686	(000000-)	Spring, Extn, 2.00od 0.25wir 07.5l	1
27	1027810	(000000-)	Bracket, Mtg, Spring	1
28	763090	(000000-)	Screw, Hex, M8 X 1.25 X 60, FI	1
29	32491	(000000-)	Washer, Flat, 0.31, Std	1
30	1052342	(001965-)	Bracket Wldt, Brush Wrap, Lh	1
31	1069562	(001965-)	Plate Wldt, Wrap, Brush	1
32	1052124	(001965-)	Bracket Wldt, Brush Wrap Mtg, Rh	1
33	09740	(001965-004469)	Screw, Hex, M8 X 1.25 X 20, Ss	10
34	32491	(001965-)	Washer, Flat, 0.31, Std	20
35	08713	(001965-)	Nut, Hex, Lock, M8 X 1.25, NI, Ss	10
36	223470	(004470-)	Screw, Btn, M8 X 1.25 X 25, Ss	10

Fig. 34 - Brush Head Skirt Group

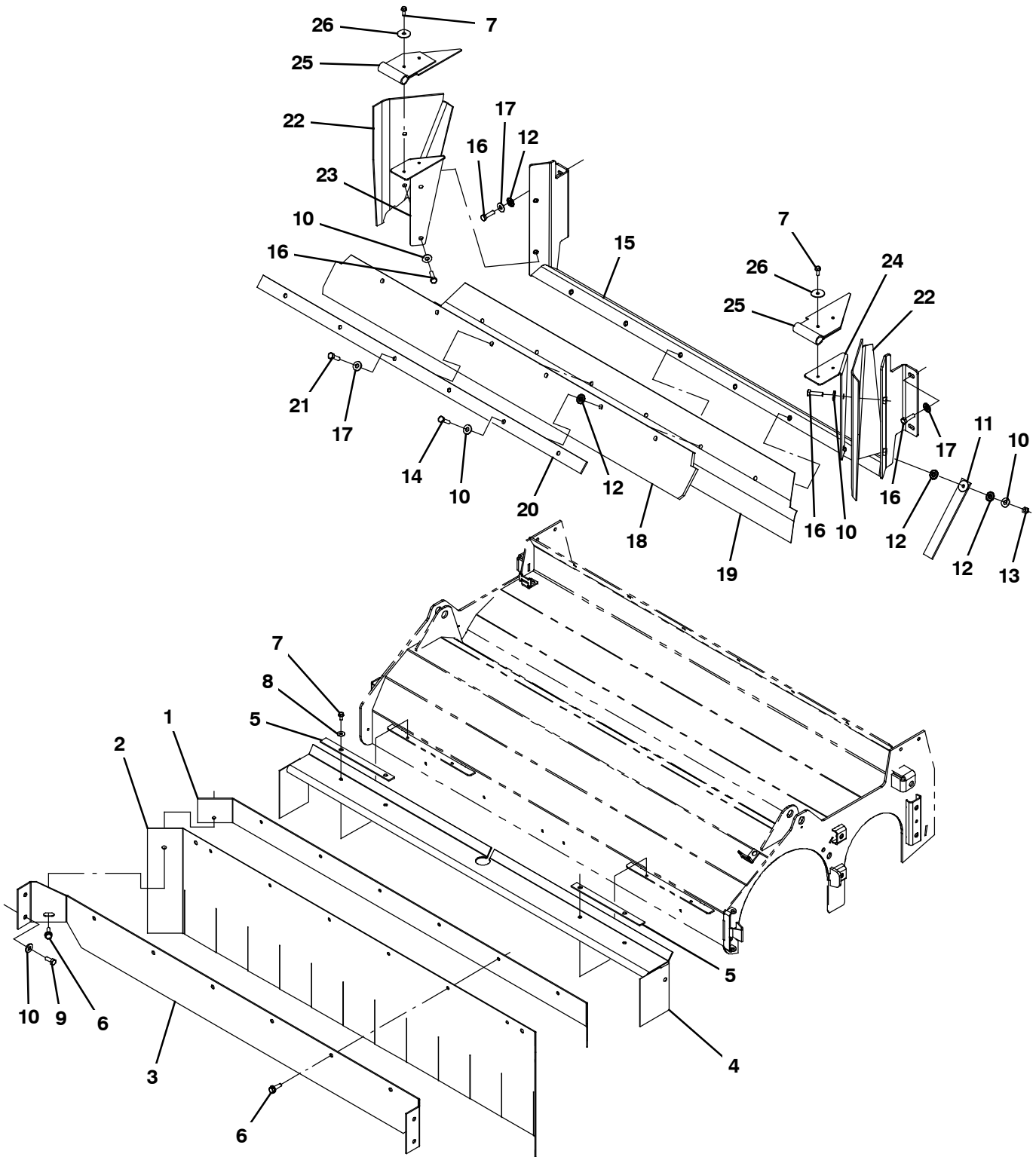


Fig. 34 - Brush Head Skirt Group

Ref.	Part No.	Serial Number	Description	Qty.
1	1033267	(000000-) Plate, Skirt, Front	1
2	1033269	(000000-) Skirt, Neo, .06, 12.00w 53.50l, 10/ Hole	1
3	1033573	(000000-) Retainer, Skirt, Front	1
4	1033265	(000000-) Skirt, Neo, .06, 08.40w 58.50l, 12/ Hole	1
5	1022003	(000000-) Retainer, Skirt, .12, 0.8w X 09.1l, Gray	2
6	76099	(000000-) Screw, Hex, M8 X 1.25 X 25, Fmg	8
7	361339	(000000-) Screw, Hex, M6 X 1.00 X 16, Fmg	10
8	01684	(000000-) Washer, Flat, 0.27b 0.69d .05, Ss	6
9	09740	(000000-) Screw, Hex, M8 X 1.25 X 20, Ss	4
10	01685	(000000-) Washer, Flat, 0.38b 0.88d .08, Ss	10
11	71579	(000000-) Strap, Static, W/Grommet, .19 1.1w 25.0l	1
12	41141	(000000-) Washer, Lock, Int- Ext, 0.31	4
13	08713	(000000-) Nut, Hex, Lock, M8 X 1.25, NI, Ss	1
14	33401	(000000-) Screw, Hex, M8 X 1.25 X 50, FI, Ss	1
15	1033538	(000000-) Bracket Wldt, Flap, Recirculation	1
16	09010	(000000-) Screw, Hex, M8 X 1.25 X 25, Ss	8
17	32491	(000000-) Washer, Flat, 0.31, Std	9
18	1033548	(000000-) Skirt, Rbr, .37, 04.50w 48.00l, 06/ Hole	1
19	1033549	(000000-) Skirt, Neo, .06, 06.38w 48.00l, 06/ Hole	1
20	1033550	(000000-) Strip, Flap, Recirculation	1
21	09011	(000000-) Screw, Hex, M8 X 1.25 X 30, Ss	5
22	1034328	(000000-) Skirt, Neo, .13, 08.25w 13.98l, 02/ Hole	2
23	1039620	(000000-) Retainer, Skirt, .12, Rh	1
24	1039622	(000000-) Retainer, Skirt, .12, Lh	1
25	1039623	(000000-) Skirt, Neo, .06, 03.35w 12.90l, 04/ Hole	2
26	41178	(000000-) Washer, Flat, 0.25, Fendr	4

Fig. 35 - Squeegee Lift Group, Rear

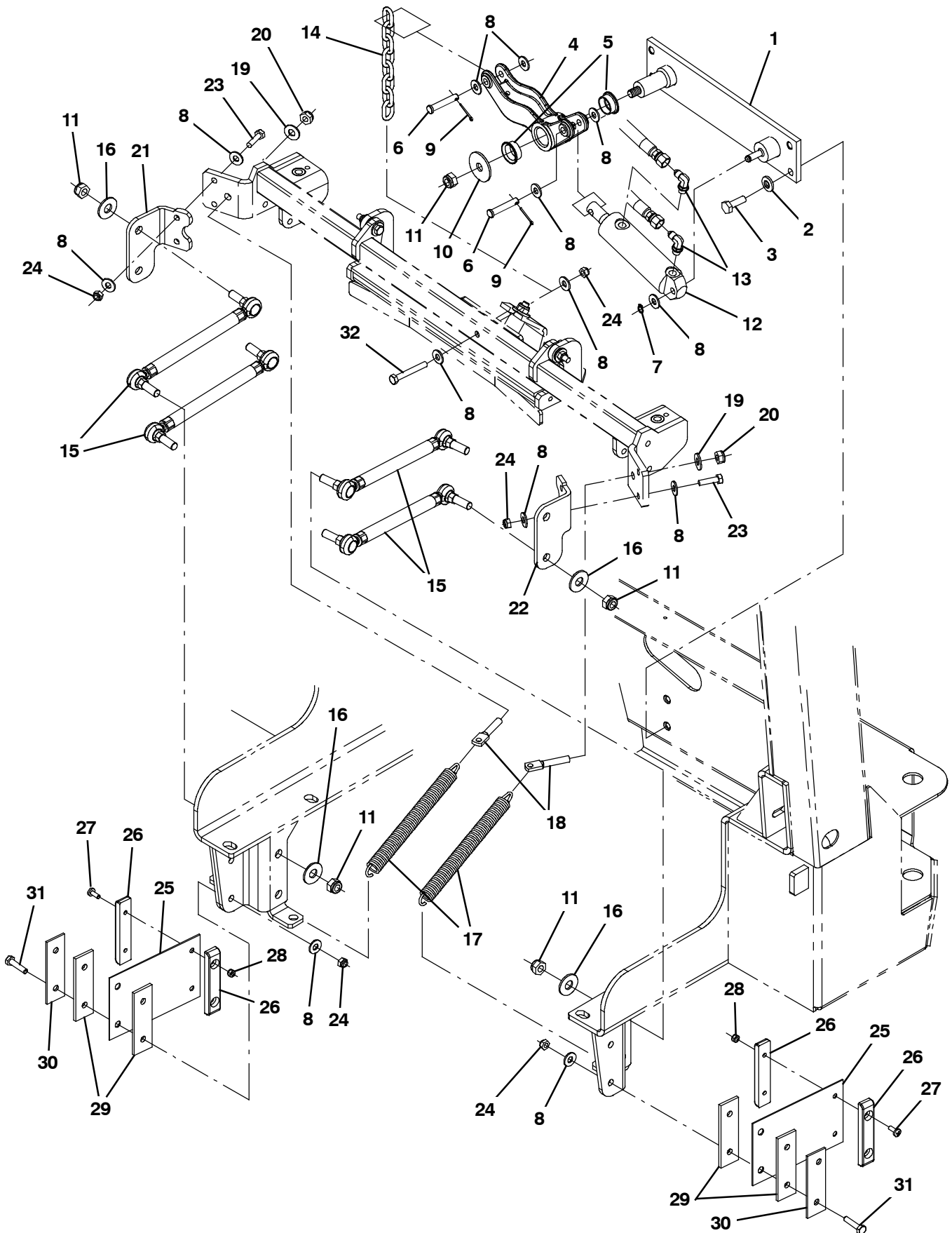


Fig. 35 - Squeegee Lift Group, Rear

Ref.	Part No.	Serial Number	Description	Qty.
1	1021609	(000000-) Plate Wldt, Lift, Sqge	1
2	41187	(000000-) Washer, Flat, Belleville, .38	4
3	12317	(000000-) Screw, Hex, M10 X 1.50 X 30, Ss	4
4	1025680	(000000-) Bellcrank, Lift, Sqge	1
5	367313	(000000-) Bushing, Flng, 1.00b 1.13d 0.50l	2
6	29584	(000000-) Pin, Clevis, 0.37d X 2.00l	2
7	23524- 1	(000000-) Ring, Retaining, Ext, 0.38d, [Selflock]	1
8	01685	(000000-) Washer, Flat, 0.38b 0.88d .08, Ss	19
9	08179	(000000-) Pin, Cotter, .094 X 1.00	2
10	04414	(000000-) Washer, Flat, 0.53b 1.88d .12, Stl, Pl	1
11	09741	(000000-) Nut, Hex, Lock, M12 X 1.75, NI, Ss	9
12	1038137	(000000-) Cylinder, Hyd, 1.5b 07.8l 02.80strk 2500	1
13	77097	(000000-) Fitting, Hyd, E90, Jm04/Om04	2
14	1023779	(000000-) Chain, Str, 4/0, 08 Link	1
15	1026007	(000000-) Link Assy, Rod- End, M12	4
16	41619	(000000-) Washer, Flat, 0.56b 1.38d .11, Ss	8
17	46785- 1	(000000-) Spring, Extn, 0.88od 0.14wir 09.0l	2
18	386847	(000000-) Bolt, Eye, M10 X 1.50 X 064mm, 07.10 Eye	2
19	01686	(000000-) Washer, Flat, 0.44b 1.00d .08, Ss	2
20	08714	(000000-) Nut, Hex, Lock, M10 X 1.5, NI, Ss	2
21	1022372	(000000-) Angle, Rh	1
22	1022442	(000000-) Angle, Lh	1
23	09011	(000000-) Screw, Hex, M8 X 1.25 X 30, Ss	4
24	08713	(000000-) Nut, Hex, Lock, M8 X 1.25, NI, Ss	8
25	71204	(000000-) Spring, Flat, .08, 4.50w X 07.0l	2
26	1024648	(000000-) Block, Centering	4
27	367770	(000000-) Screw, Pan, Phl, M6 X 1.00 X 16, Ss	4
28	08712	(000000-) Nut, Hex, Lock, M6 X 1.00, NI, Ss	4
29	1024641	(000000-) Spacer, Pad, Rbr	4
30	1024703	(000000-) Retainer, Spring	2
31	09023	(000000-) Screw, Hex, M8 X 1.25 X 35, Fl, Ss	4
32	06957	(000000-) Screw, Hex, M8 X 1.25 X 60, 8.8	1

Fig. 36 - Squeegee Group, Rear

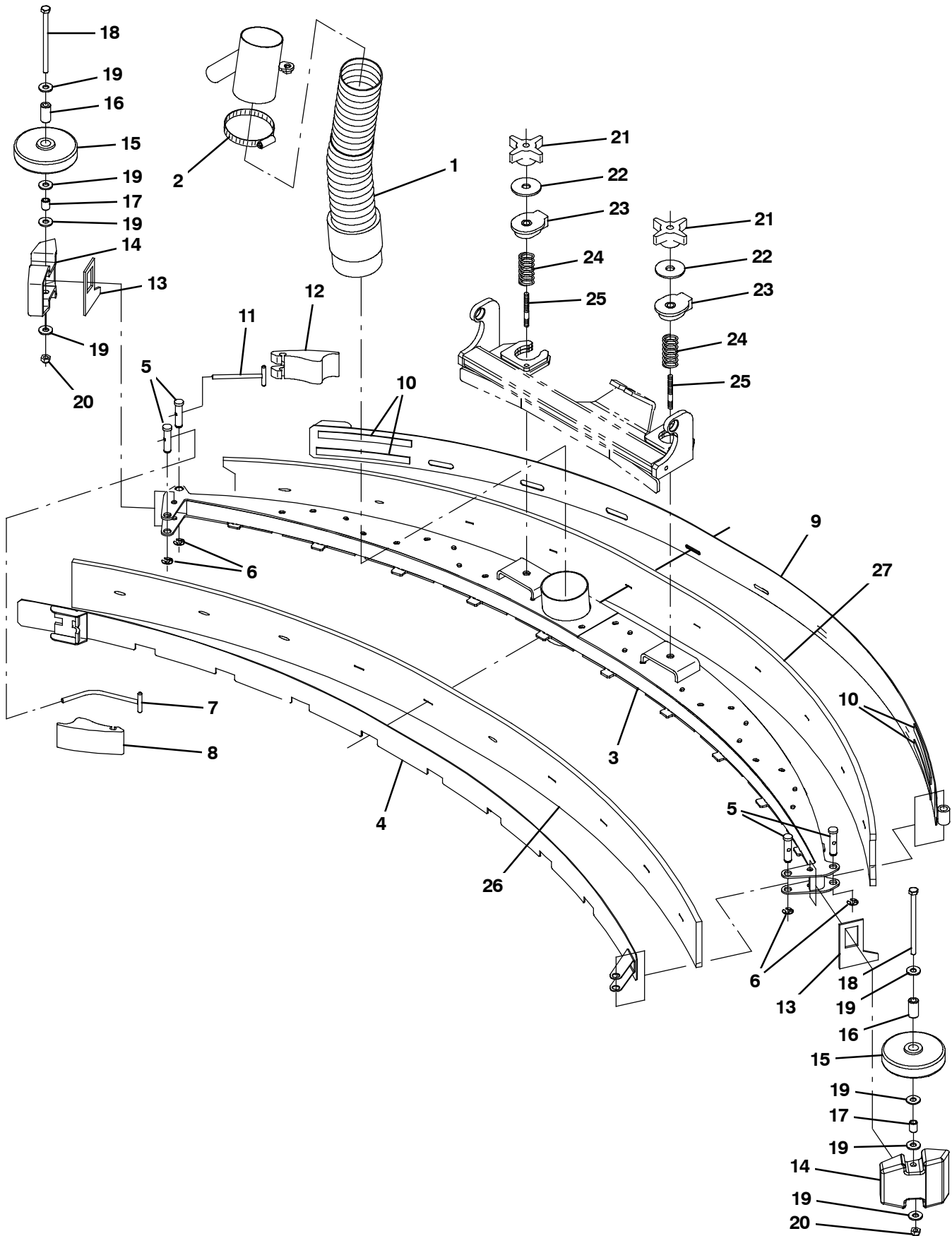


Fig. 36 - Squeegee Group, Rear

Ref.	Part No.	Serial Number	Description	Qty.
	1	1021511	(000000-) Hose, Vacuum, 3.00id X 019.0l, 1cuff	1
	2	43555	(000000-) Clamp, Hose, Wormdrive, 2.50- 3.50d, .50w	1
▽		9004496	(000000-) Squeegee Kit, Rear, Replmt [M30]	1
▲	3	1034862	(000000-) Squeegee Wldt, Rear	1
▲	4	1035143	(000000-) Clamp Wldt, Front	1
▲	5	21603	(000000-) Pin, Grvd, 0.43d 01.8l [303ss]	4
▲	6	24555	(000000-) Ring, Retaining, Ext, 0.38d, [E- Ring]	4
▲	7	386298	(000000-) Pin Wldt, Front	1
▲	8	21601	(000000-) Cam	1
▲	9	1035145	(000000-) Clamp Wldt, Rear	1
▲	10	03495	(000000-) Strip, Non Slip, 0.50w 06.0l	4
▲	11	21606	(000000-) Bar Wldt, Retainer, Sqge, Rear	1
▲	12	21602	(000000-) Cam, Rear	1
▲	13	83874	(000000-) Gasket, Sqge	2
▲	14	386264	(000000-) Bumper, Sqge	2
▲	15	363162	(000000-) Wheel, 04.0d 0.89w 0.64b	2
▲	16	363301	(000000-) Sleeve, P/M, 0.34b 0.63d 1.2l, Bnz	2
▲	17	80395	(000000-) Sleeve, P/M, 0.31b 0.50d 0.7l [430ss]	2
▲	18	364441	(000000-) Screw, Hex, M8 X 1.25 X 110, Ss	2
▲	19	01685	(000000-) Washer, Flat, 0.38b 0.88d .08, Ss	8
▲	20	08713	(000000-) Nut, Hex, Lock, M8 X 1.25, NI, Ss	2
	21	370100	(000000-) Knob, Star, 2.80d 4ear 1.1l .31- 18, Pyp	2
	22	04414	(000000-) Washer, Flat, 0.53b 1.88d .12, Stl, PI	2
	23	387433	(000000-) Ring, Mtg, Sqge, .50l	2
	24	387500	(000000-) Spring, Cmpr, 0.90od .04wir 02.0l	2
	25	387237	(000000-) Stud, .31- 18 2.75l M8 X 1.25, Ss	2
	26	1035067	(000000-) Blade, Sqge, .38 3.50W 058.0L [Linard]	1
	26	1038681	(000000-) Blade, Sqge, .38 3.50W 058.7L, Ure (Option)	1
	27	1035052	(000000-) Blade, Sqge, .38 4.00W 063.0L, Linatex	1
	27	1038680	(000000-) Blade, Sqge, .38 4.00W 063.2L, Ure (Option)	1

Fig. 37 - Squeegee Linkage Group, Rear

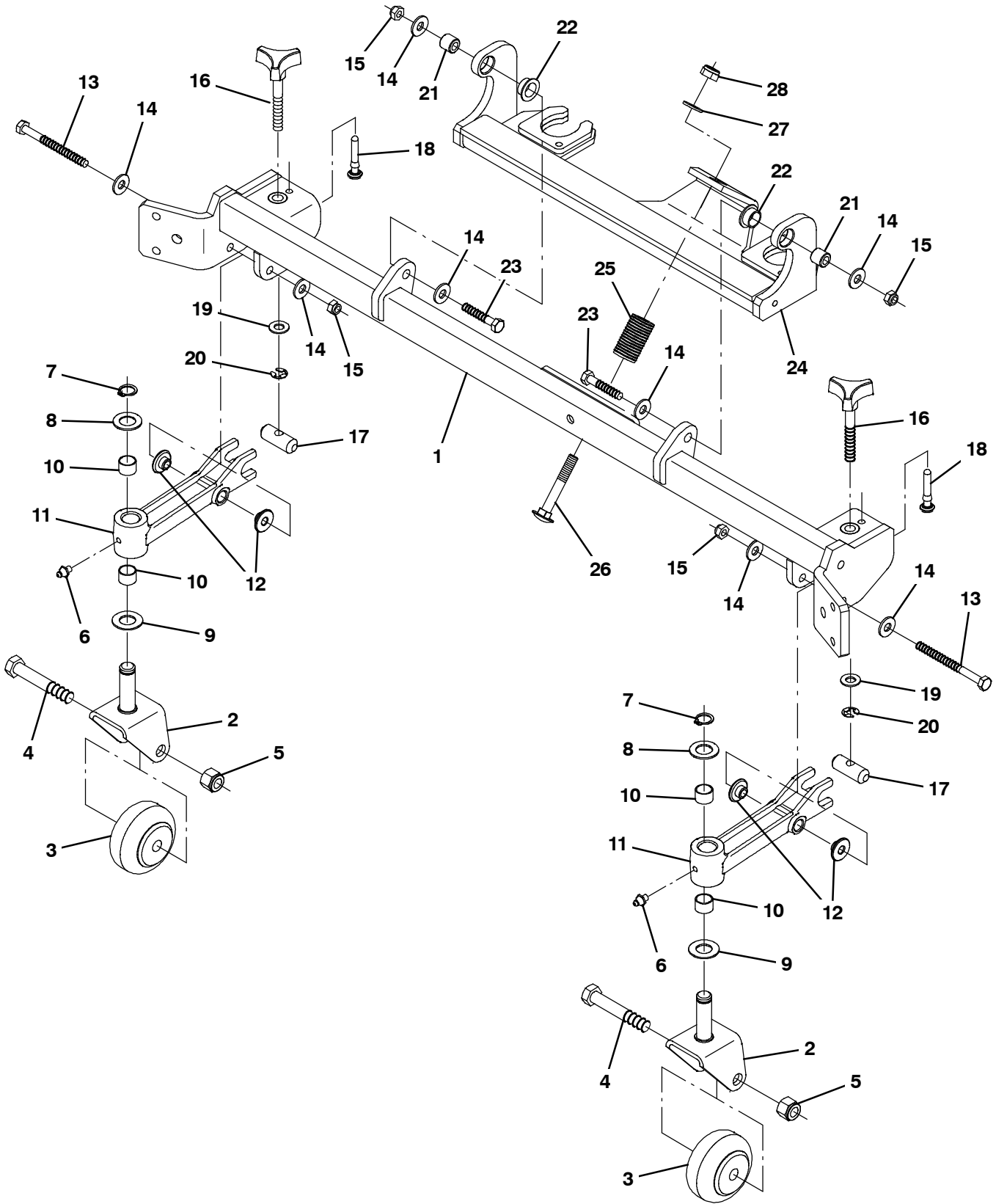


Fig. 37 - Squeegee Linkage Group, Rear

Ref.	Part No.	Serial Number	Description	Qty.
1	1034812	(000000-) Crossmember Wldt	1
2	1021404	(000000-) Bracket Wldt, Mtg, Caster	2
3	20833	(000000-) Wheel, 03.0d 1.38w 0.50b	2
4	81952	(000000-) Screw, Hex, .50- 13 X 3.00, 18- 8, Ss	2
5	02931	(000000-) Nut, Hex, Lock, .50- 13, NI, Ss	2
6	07259	(000000-) Fitting, Grease, Str Pm04 .47l	2
7	33373	(000000-) Ring, Retaining, Ext, 0.62d, Hd	2
8	63468	(000000-) Washer, Flat, 0.69b 1.19d .06, Stl, Pl	2
9	64425	(000000-) Washer, Thrust, 0.61b 1.25d .06, Fgl	2
10	07449	(000000-) Bushing, Sleeve, 0.62b 0.72d 0.50l, Fgl	4
11	1069385	(000000-) Caster, Pivot	2
12	80950	(000000-) Bushing, Flng, 0.32b 0.50d 0.24l, Bnz	4
13	39281	(000000-) Screw, Hex, M8 X 1.25 X 90, 8.8	2
14	01685	(000000-) Washer, Flat, 0.38b 0.88d .08, Ss	8
15	08713	(000000-) Nut, Hex, Lock, M8 X 1.25, NI, Ss	4
16	1021546	(000000-) Knob Assy, Star, 1.12d 3ear M10	2
17	1021497	(000000-) Pin, 0.63d 01.8l, 1/M10h, 2cham	2
18	1035727	(000000-) Stop, Rotation	2
19	32485	(000000-) Washer, Flat, 0.38, Sae	2
20	24555	(000000-) Ring, Retaining, Ext, 0.38d, [E- Ring]	2
21	80409	(000000-) Sleeve, P/M, 0.34b 0.63d 0.6l, Bnz	2
22	25735	(000000-) Bushing, Flng, 0.63b 0.75d 0.38l	2
23	222505	(000000-) Screw, Hex, M8 X 1.25 X 45, Ss	2
24	1023476	(000000-) Bracket Wldt, Mtg, Sqge	1
25	65180	(000000-) Spring, Dsl, 1.00od 0.50id 1.70l	1
26	1025601	(000000-) Bolt, Carriage, M10 X 1.50 X 70	1
27	1014563	(000000-) Washer, Flat, 0.40b 1.12d .12, Ss	1
28	08714	(000000-) Nut, Hex, Lock, M10 X 1.5, NI, Ss	1

Fig. 38 - Squeegee Group, Right Side

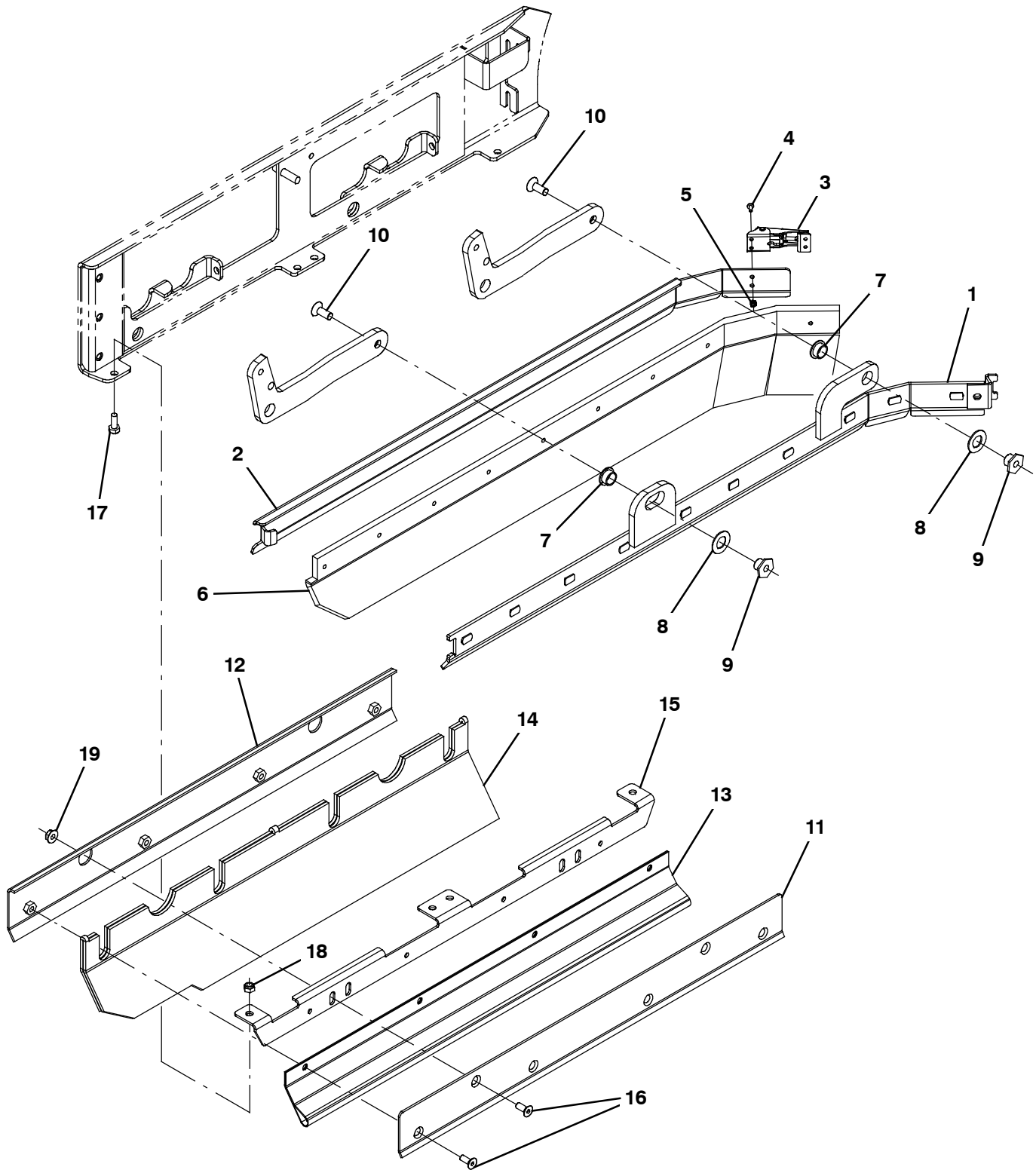


Fig. 38 - Squeegee Group, Right Side

Ref.	Part No.	Serial Number	Description	Qty.
1	1029132	(000000-) Frame Wldt, Sqge, Rh	1
2	1029128	(000000-) Retainer, Sqge, Rh Side	1
3	384418	(000000-) Latch, Door [Southco 91- 562- 07]	1
4	49697	(000000-) Screw, Pan, Phl, M4 X 0.70 X 10, Ss	2
5	33932	(000000-) Nut, Hex, Lock, M4 X 0.70, NI, Ss	2
6	1031011	(000000-) Blade, Sqge, .38 3.55w 038.3l, Linatex	1
6	1031823	(000000-) Blade, Sqge, .38 3.55w 038.3l, Ure (Option)	1
7	25735	(000000-) Bushing, Flng, 0.63b 0.75d 0.38l	2
8	64425	(000000-) Washer, Thrust, 0.61b 1.25d .06, Fgl	2
9	1022846	(000000-) Nut, T, M10 X 1.50 X 15.80od X 13.0l	2
10	09081	(000000-) Screw, Flt, Soc, M10 X 1.50 X 25, 10.9	2
11	1024584	(000000-) Bracket, Mtg, Skirt, Brush Door	1
12	1024651	(000000-) Bracket, Mtg, Skirt, Door	1
13	1024586	(000000-) Skirt, Neo, .06, 06.85w 27.95l, 08/ Hole	1
14	1019295	(000000-) Skirt, Neo, .18, 10.37w 27.95l, 12/ H&S	1
15	1025151	(000000-) Bracket, Mtg, Skirt, Brush Door	1
16	222463	(000000-) Screw, Flt, Soc, M8 X 1.25 X 20, Al, Blk	6
17	393135	(000000-) Screw, Btn, M8 X 1.25 X 20, Blk	4
18	08713	(000000-) Nut, Hex, Lock, M8 X 1.25, NI, Ss	4
19	07791	(000000-) Nut, Hex, Flng, M8 X 1.25	2

Fig. 39 - Squeegee Lift Group, Right Side

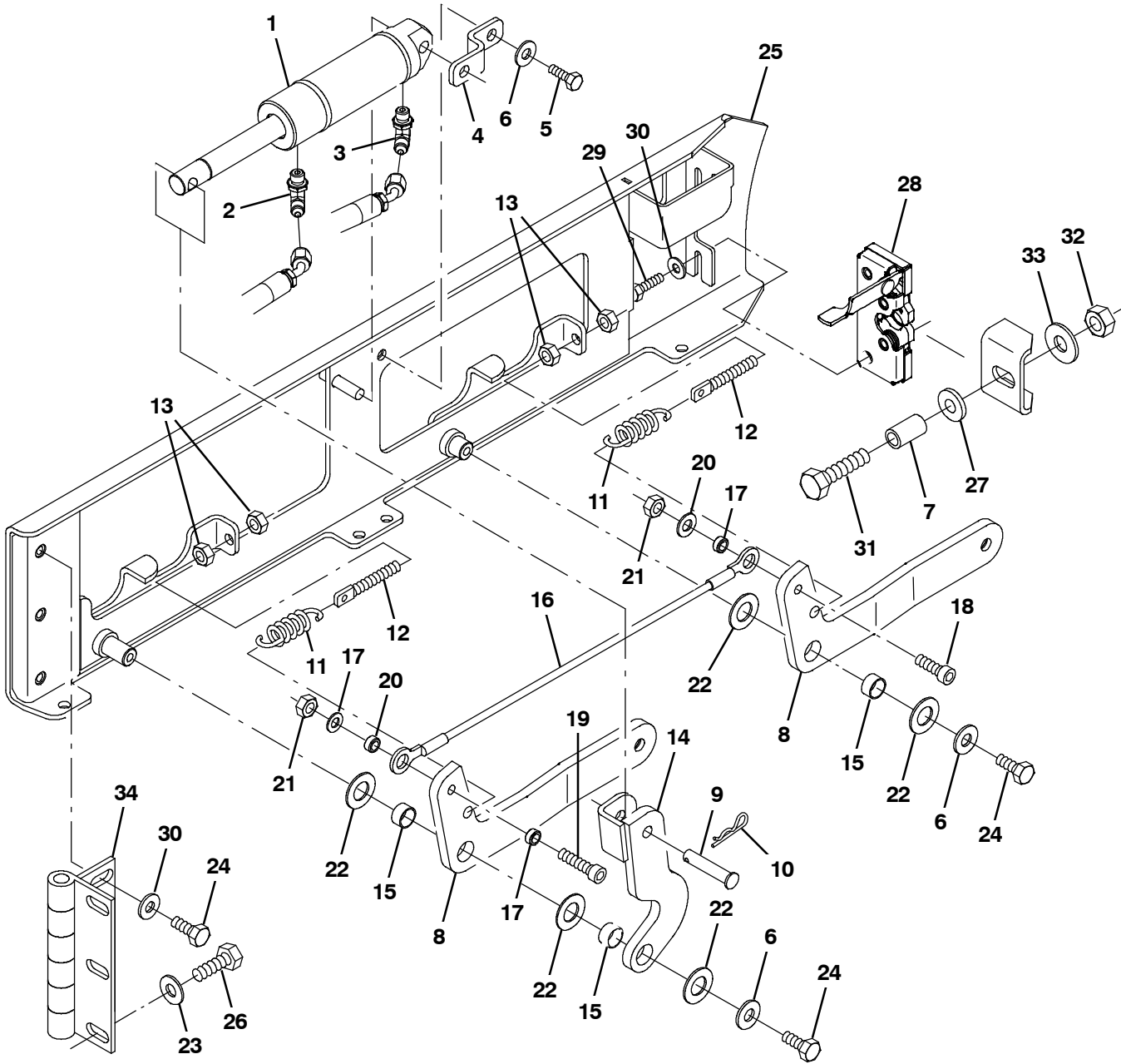


Fig. 39 - Squeegee Lift Group, Right Side

Ref.	Part No.	Serial Number	Description	Qty.
1	1038137	(000000-) Cylinder, Hyd, 1.5b 07.8l 02.80strk 2500	1
2	77097	(000000-) Fitting, Hyd, E90, Jm04/Om04	1
3	1028635	(000000-) Fitting, Hyd, Rst, Spcl	1
4	1022825	(000000-) Bracket, Mtg, Cyl	1
5	08716	(000000-) Screw, Hex, M6 X 1.00 X 20, Ss	1
6	01685	(000000-) Washer, Flat, 0.31, Ss	3
7	1039348	(000000-) Sleeve, 0.49b 0.68d 1.2l [304ss]	1
8	1020548	(000000-) Arm, Sqge, Side, Rh	2
9	17461	(000000-) Pin, Clevis, 0.37D X 1.75L	1
10	08182	(000000-) Pin, Cotter, .125 X 1.00	1
11	87816	(000000-) Spring, Extn, 0.75od X 0.09wir, 2.5l	2
12	386088	(000000-) Bolt, Eye, M08 X 1.25 X 070mm, 05.50 Eye	2
13	07786	(000000-) Nut, Hex, Std, M8 X 1.25, Ss	4
14	1023306	(000000-) Arm Wldt, Sqge, Lift, Rh	1
15	71607	(000000-) Bushing, Sleeve, 0.63b 0.72d 0.38l	3
16	81784	(000000-) Cable, Glv .13d 015.8l .50eye /.50eye	1
17	360801	(000000-) Sleeve, 0.31b 0.50d 0.3l, Ss	3
18	39308	(000000-) Screw, Soc, M8 X 1.25 X 25, 12.9	1
19	41445	(000000-) Screw, Soc, M8 X 1.25 X 35, 12.9	1
20	39349	(000000-) Washer, Flat, 0.31 Sae	2
21	08709	(000000-) Nut, Hex, Lock, M8 X 1.25, NI	2
22	64425	(000000-) Washer, Thrust, 0.61b 1.25d .06, Fgl	5
23	41187	(000000-) Washer, Flat, Belleville, .38	3
24	09740	(000000-) Screw, Hex, M8 X 1.25 X 20, Ss	5
25	1019031	(000000-) Door Wldt, Brush, Rh	1
26	09028	(000000-) Screw, Hex, M10 X 1.5 X 25, Ss	3
27	36328	(000000-) Washer, Flat, Belleville, .50	1
28	59194	(000000-) Latch, Hook	1
29	09007	(000000-) Screw, Hex, M6 X 1.0 X 25, Ss	2
30	41185	(000000-) Washer, Flat, Belleville, .25	5
31	379870	(000000-) Screw, Hex, M12 X 1.75 X 55, Ss	1
32	07788	(000000-) Nut, Hex, Std, M12 X 1.75, Ss	1
33	41619	(000000-) Washer, Flat, 0.56b 1.38d .11, Ss	1
34	1024576	(000000-) Hinge, .50pin .19 4.0w 06.0l 3/0.44sl	1

Fig. 40 - Squeegee Group, Left Side

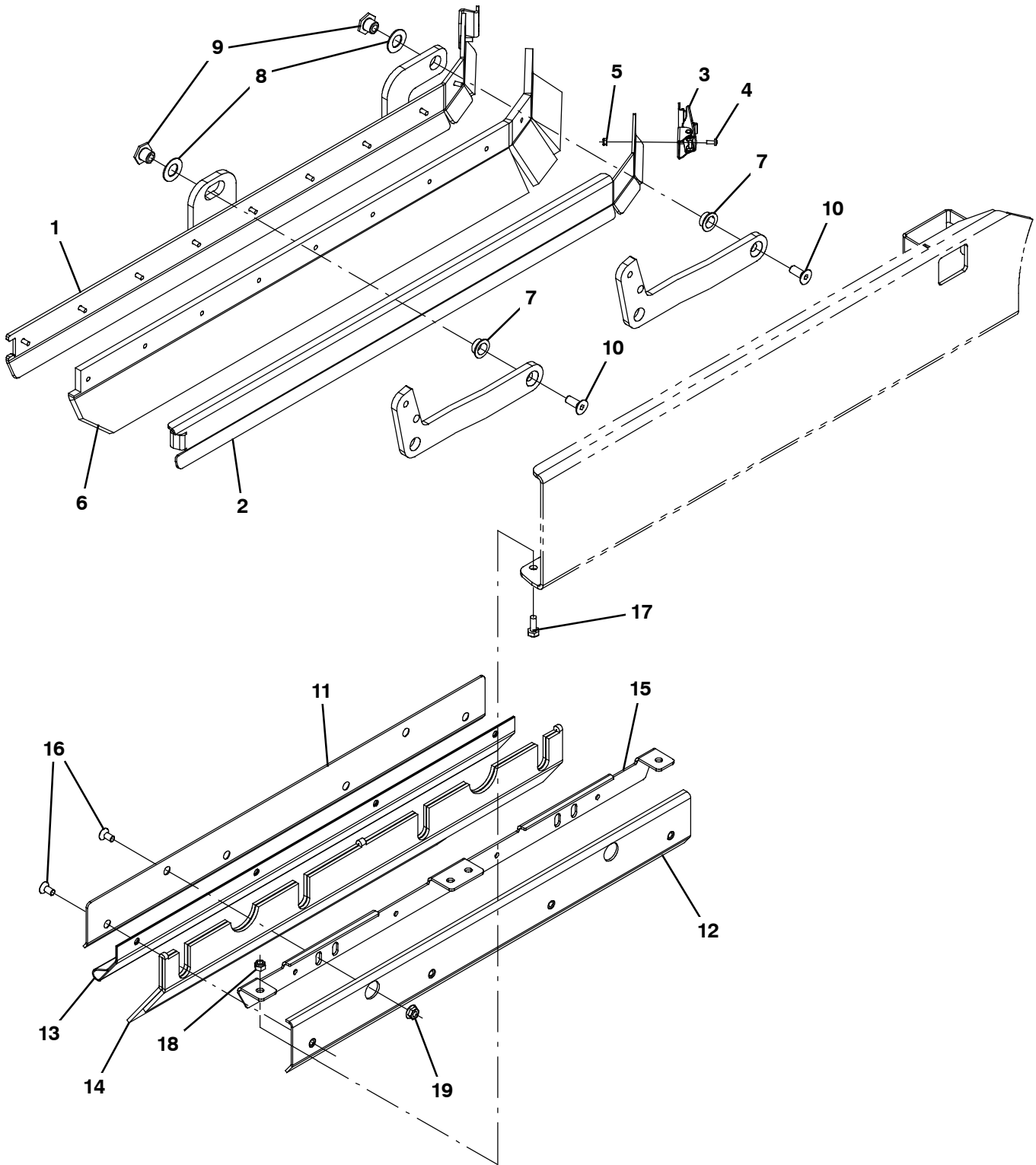


Fig. 40 - Squeegee Group, Left Side

Ref.	Part No.	Serial Number	Description	Qty.
1	1028972	(000000-) Frame Wldt, Sqge, Lh	1
2	1028979	(000000-) Retainer, Sqge, Lh Side	1
3	384418	(000000-) Latch, Door [Southco 91- 562- 07]	1
4	49697	(000000-) Screw, Pan, Phl, M4 X 0.70 X 10, Ss	2
5	33932	(000000-) Nut, Hex, Lock, M4 X 0.70, NI, Ss	2
6	1031011	(000000-) Blade, Sqge, .38 3.55w 038.3l, Linatex	1
6	1031823	(000000-) Blade, Sqge, .38 3.55w 038.3l, Ure (Option)	1
7	25735	(000000-) Bushing, Flng, 0.63b 0.75d 0.38l	2
8	64425	(000000-) Washer, Thrust, 0.61b 1.25d .06, Fgl	2
9	1022846	(000000-) Nut, T, M10 X 1.50 X 15.80od X 13.0l	2
10	09081	(000000-) Screw, Flt, Soc, M10 X 1.50 X 25, 10.9	2
11	1024584	(000000-) Bracket, Mtg, Skirt, Brush Door	1
12	1024651	(000000-) Bracket, Mtg, Skirt, Door	1
13	1024586	(000000-) Skirt, Neo, .06, 06.85w 27.95l, 08/ Hole	1
14	1019295	(000000-) Skirt, Neo, .18, 10.37w 27.95l, 12/ H&S	1
15	1025151	(000000-) Bracket, Mtg, Skirt, Brush Door	1
16	222463	(000000-) Screw, Flt, Soc, M8 X 1.25 X 20, Al, Blk	6
17	393135	(000000-) Screw, Btn, M8 X 1.25 X 20, Blk	4
18	08713	(000000-) Nut, Hex, Lock, M8 X 1.25, NI, Ss	4
19	07791	(000000-) Nut, Hex, Flng, M8 X 1.25	2

Fig. 41 - Squeegee Lift Group, Left Side

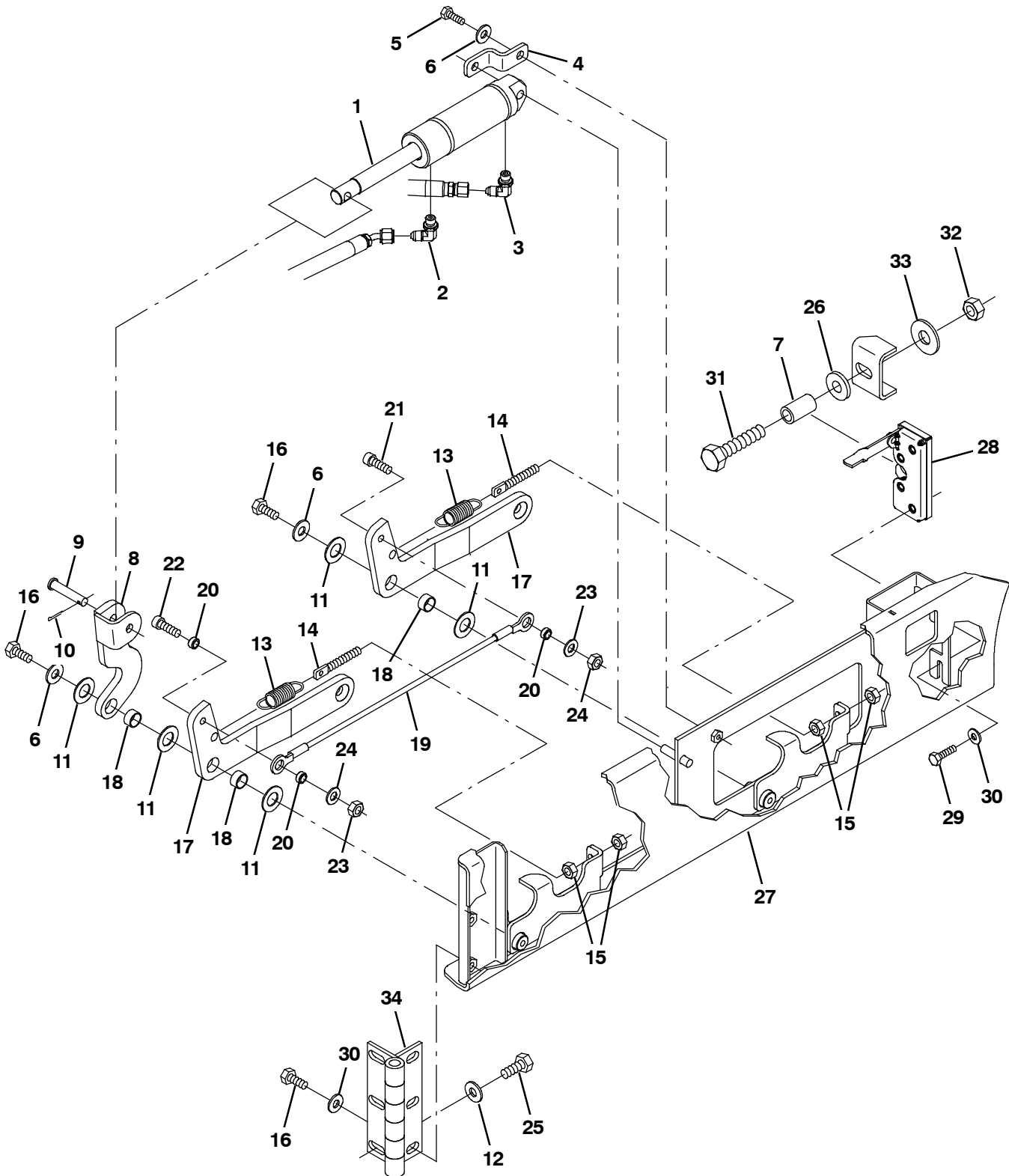


Fig. 41 - Squeegee Lift Group, Left Side

Ref.	Part No.	Serial Number	Description	Qty.
1	1038137	(000000-) Cylinder, Hyd, 1.5b 07.8l 02.80strk 2500	1
2	77097	(000000-) Fitting, Hyd, E90, Jm04/Om04	1
3	1028635	(000000-) Fitting, Hyd, Rst, Spcl	1
4	1022825	(000000-) Bracket, Mtg, Cyl	1
5	08716	(000000-) Screw, Hex, M6 X 1.00 X 20, Ss	1
6	01685	(000000-) Washer, Flat, 0.31, Ss	3
7	1039348	(000000-) Sleeve, 0.49b 0.68d 1.2l [304ss]	1
8	1022978	(000000-) Arm Wldt, Lift, Sqge, Lh	1
9	17461	(000000-) Pin, Clevis, 0.37D X 1.75L	1
10	08182	(000000-) Pin, Cotter, .125 X 1.00	1
11	64425	(000000-) Washer, Thrust, 0.61b 1.25d .06, Fgl	5
12	41187	(000000-) Washer, Flat, Belleville, .38	3
13	87816	(000000-) Spring, Extn, 0.75od X 0.09wir, 2.5l	2
14	386088	(000000-) Bolt, Eye, M08 X 1.25 X 070mm, 05.50 Eye	2
15	07786	(000000-) Nut, Hex, Std, M8 X 1.25, Ss	4
16	09740	(000000-) Screw, Hex, M8 X 1.25 X 20, Ss	5
17	1023307	(000000-) Arm, Sqge, Side, Lh	2
18	71607	(000000-) Bushing, Sleeve, 0.63b 0.72d 0.38l	3
19	81784	(000000-) Cable, Glv .13d 015.8l .50eye /.50eye	1
20	360801	(000000-) Sleeve, 0.31b 0.50d 0.3l, Ss	3
21	39308	(000000-) Screw, Soc, M8 X 1.25 X 25, 12.9	1
22	41445	(000000-) Screw, Soc, M8 X 1.25 X 35, 12.9	1
23	39349	(000000-) Washer, Flat, 0.31 Sae	2
24	08709	(000000-) Nut, Hex, Lock, M8 X 1.25, NI	2
25	09028	(000000-) Screw, Hex, M10 X 1.5 X 25, Ss	3
26	36328	(000000-) Washer, Flat, Belleville, .50	1
27	1023314	(000000-) Door Wldt, Brush, Lh	1
28	59195	(000000-) Latch, Hook	1
29	09007	(000000-) Screw, Hex, M6 X 1.0 X 25, Ss	2
30	41185	(000000-) Washer, Flat, Belleville, .25	5
31	379870	(000000-) Screw, Hex, M12 X 1.75 X 55, Ss	1
32	07788	(000000-) Nut, Hex, Std, M12 X 1.75, Ss	1
33	41619	(000000-) Washer, Flat, 0.56b 1.38d .11, Ss	1
34	1024576	(000000-) Hinge, .50pin .19 4.0w 06.0l 3/0.44sl	1

Fig. 42 - Solution Tank Group

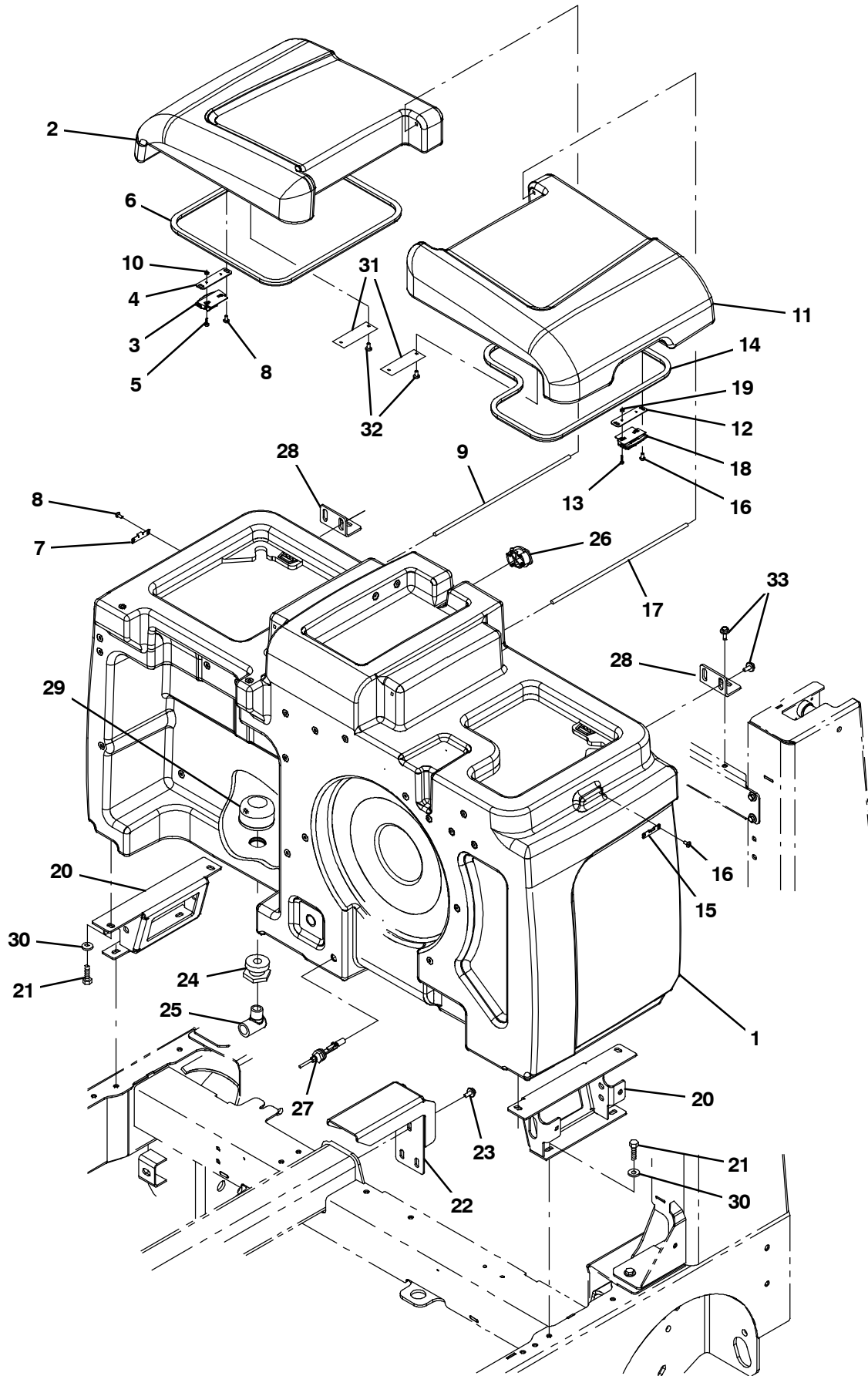


Fig. 42 - Solution Tank Group

Ref.	Part No.	Serial Number	Description	Qty.
	1	1033927	(000000-) Tank, Soltn [M30]	1
▽	2	9003992	(000000-) Cover Kit, Tank, Soltn, Rh, Replmt	1
▲	3	1030617	(000000-) Latch, Cover	1
▲	4	1039757	(000000-) Plate, Mtg, Latch	1
▲	5	19320	(002798-) Screw, Pan, Phl, 06- 32 X 0.38, G1	2
▲	6	1040465	(000000-) Seal, Bulb, Str, .50hi .50w 058.0l, Adh	1
▲	7	1029748	(000000-) Bracket, Keeper, Latch	1
▲	8	382320	(000000-) Screw, Pan, Phl, 12- 16 X 0.50, F/ Plstc	4
▲	9	1037495	(000000-) Bar, Rnd, Plstc, 0.31d 17.0l	1
▲	10	19309	(000000-) Nut, Hex, Std, 06- 32	2
▽	2	9003995	(000000-) Cover Kit, Tank, Soltn, Rh, Replmt, (Ce & JP)	1
▲	3	1030617	(000000-) Latch, Cover	1
▲	4	1039757	(000000-) Plate, Mtg, Latch	1
▲	5	19320	(002798-) Screw, Pan, Phl, 06- 32 X 0.38, G1	2
▲	6	1040465	(000000-) Seal, Bulb, Str, .50hi .50w 058.0l, Adh	1
▲	7	1029748	(000000-) Bracket, Keeper, Latch	1
▲	8	382320	(000000-) Screw, Pan, Phl, 12- 16 X 0.50, F/ Plstc	4
▲	9	1037495	(000000-) Bar, Rnd, Plstc, 0.31d 17.0l	1
▲	10	19309	(000000-) Nut, Hex, Std, 06- 32	2
▽	11	9003994	(000000-) Cover Kit, Tank, Soltn, Lh, Replmt	1
▲	12	1039757	(000000-) Plate, Mtg, Latch	1
▲	13	19320	(002798-) Screw, Pan, Phl, 06- 32 X 0.38, G1	2
▲	14	1040465	(000000-) Seal, Bulb, Str, .50hi .50w 058.0l, Adh	1
▲	15	1029748	(000000-) Bracket, Keeper, Latch	1
▲	16	382320	(000000-) Screw, Pan, Phl, 12- 16 X 0.50, F/ Plstc	4
▲	17	1037495	(000000-) Bar, Rnd, Plstc, 0.31d 17.0l	1
▲	18	1030617	(000000-) Latch, Cover	1
▲	19	19309	(000000-) Nut, Hex, Std, 06- 32	2
▽	10	9003996	(000000-) Cover Kit, Tank, Soltn, Lh, Replmt, (Ce & JP)	1
▲	11	1030617	(000000-) Latch, Cover	1
▲	12	1039757	(000000-) Plate, Mtg, Latch	1
▲	13	19320	(002798-) Screw, Pan, Phl, 06- 32 X 0.38, G1	2
▲	14	1040465	(000000-) Seal, Bulb, Str, .50hi .50w 058.0l, Adh	1
▲	15	1029748	(000000-) Bracket, Keeper, Latch	1
▲	16	382320	(000000-) Screw, Pan, Phl, 12- 16 X 0.50, F/ Plstc	4
▲	17	1037495	(000000-) Bar, Rnd, Plstc, 0.31d 17.0l	1
▲	18	1030617	(000000-) Latch, Cover	1
▲	19	19309	(000000-) Nut, Hex, Std, 06- 32	2
	20	1041477	(000000-) Bracket, Mtg, Tank, Soltn	2
	21	09740	(000000-) Screw, Hex, M8 X 1.25 X 20, Ss	8
	22	1034255	(000000-) Bracket, Sppt, Tank, Cntr	1
	23	1037346	(000000-) Screw, Hex, M8 X 1.25 X 25, 9.8, Sems	3
	24	377349	(000000-) Fitting, Plstc, Pf12/Pf12, Bh	1
	25	69785	(000000-) Fitting, Plstc, E90, Pf12/Pm12	1
	26	390994	(000000-) Plug, Hole, Soltn Tank, Blk Pyu	1
	27	385685	(000000-) Sensor, Level, Liq, 14vdc 01a .62- 11	1
	28	1020209	(000000-) Angle, Sppt, Tank, Rear	2
	29	1027290	(000000-) Filter, Soltn, 20mesh, Pm12 3.1d 02.6l	1

Continued

Fig. 42 - Solution Tank Group

Ref.	Part No.	Serial Number	Description	Qty.
30	1017218	(000000-) Washer, Flat, 0.32B 1.00D .12, Ss	8
31	1017101	(000000-) Plate, Label, Soltn Tank (ec- H20 only)	2
32	360973	(000000-) Screw, Pan, 12- 16 X 0.50, F/ Plstc (ec- H20 only)	4
33	1020341	(000000-) Screw, Hex, M8 X 1.25 X 20, Ss, Sems	4

Fig. 43 - Solution Tank Drain Group

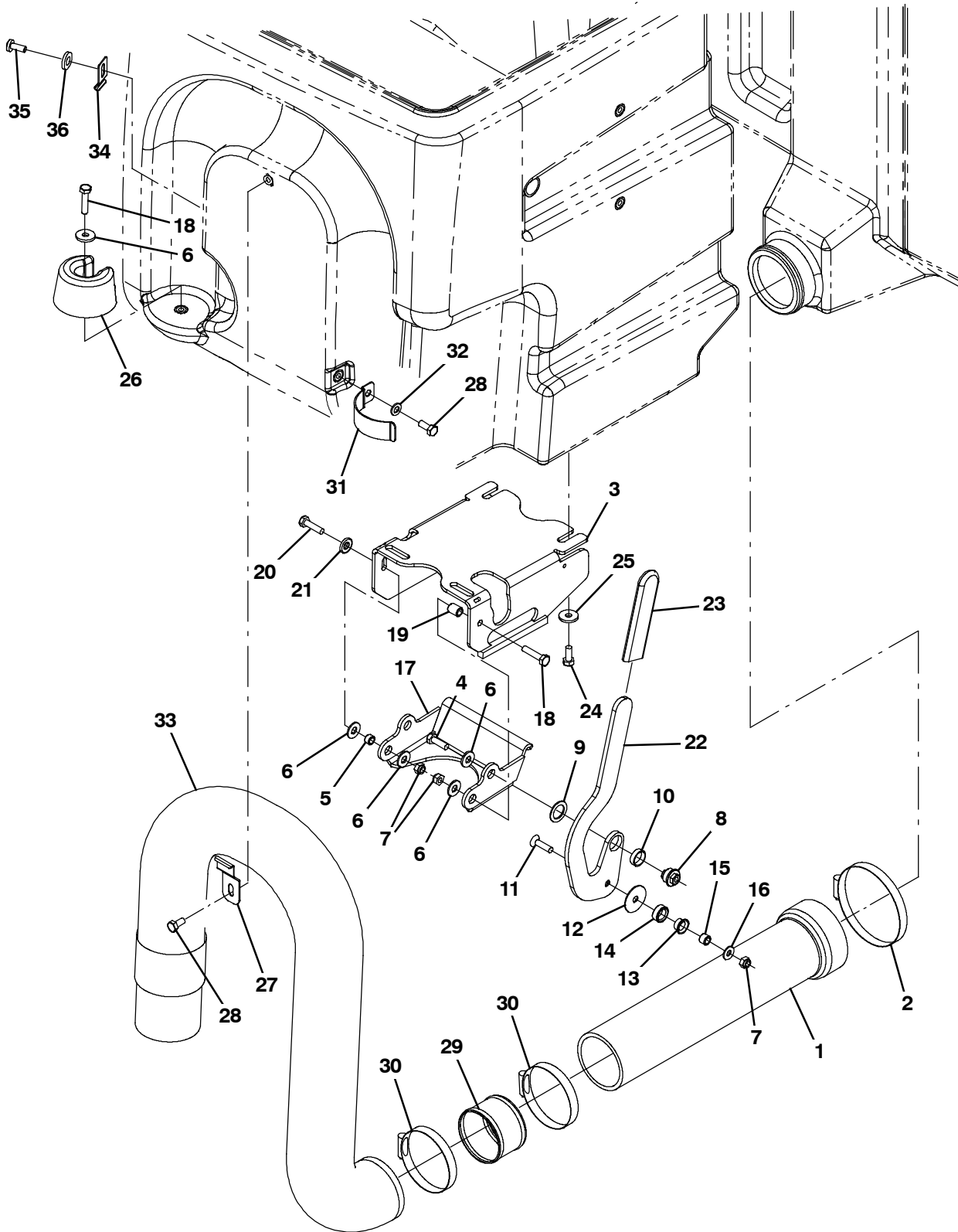


Fig. 43 - Solution Tank Drain Group

Ref.	Part No.	Serial Number	Description	Qty.
1	9003793	(000000-) Tube Kit, Tank, Soltn, Replmt	1
2	23498	(000000-) Clamp, Hose, Wormdrive, 3.56- 4.50d, .50w	1
3	1042003	(000000-) Mount Wldt, Valve, Pinch, Rh	1
4	39277	(000000-) Screw, Hex, M8 X 1.25 X 25, 8.8	1
5	222516	(000000-) Sleeve, P/M, 0.31b 0.50d 0.3l [430ss]	1
6	32491	(000000-) Washer, Flat, 0.31, Std	5
7	08713	(000000-) Nut, Hex, Lock, M8 X 1.25, NI, Ss	3
8	1024599	(000000-) Bushing, Eccentric, Adj	1
9	1026051	(000000-) Washer, Flat, 0.79b 1.18d .06, Nyl	1
10	74090	(000000-) Bushing, Sleeve, 0.75b 0.88d 0.25l	1
11	79506	(000000-) Screw, Flt, Soc, M8 X 1.25 X 30, Ss	1
12	1028701	(000000-) Washer, Thrust, 0.34b 1.50d .06	1
13	15648	(000000-) Bushing, Flng, 0.50b 0.59d 0.38l	1
14	1028691	(000000-) Roller, Brg	1
15	1028690	(000000-) Tube, 0.32id 0.50od 00.4l, Ss	1
16	1017218	(000000-) Washer, Flat, 0.32b 1.00d .12, Ss	1
17	1024535	(000000-) Arm, Pinch	1
18	06955	(000000-) Screw, Hex, M8 X 1.25 X 35, 8.8	2
19	80395	(000000-) Sleeve, P/M, 0.31b 0.50d 0.7l [430ss]	1
20	76570	(000000-) Screw, Hex, M8 X 1.25 X 30, 8.8	1
21	41186	(000000-) Washer, Flat, Belleville, .31	1
22	1026727	(000000-) Handle, Valve, Pinch, Rh	1
23	1023502	(000000-) Grip, Handle	1
24	09740	(000000-) Screw, Hex, M8 X 1.25 X 20, Ss	4
25	1017218	(000000-) Washer, Flat, 0.32b 1.00d .12, Ss	4
26	1022137	(000000-) Plug, Hose, Pyu	1
27	1025480	(000000-) Bracket, Retaining, Hose	1
28	15675	(000000-) Screw, Hex, M8 X 1.25 X 16, Ss	2
29	1041953	(000000-) Tube, 2.90ld 3.00OD 02.4L, Ss	2
30	43555	(000000-) Clamp, Hose, Wormdrive, 2.50- 3.50d, .50w	2
31	1024558	(000000-) Strap, Retaining, Hose	1
32	39349	(000000-) Washer, Flat, 0.31, Sae	1
33	1019424	(000000-) Hose, Drain, 3.00id X 48.0l	1
34	1043214	(000000-) Bracket, Retain, Hose	1
35	17284	(000000-) Screw, Btn, M8 X 1.25 X 16, Ss	1
36	01685	(000000-) Washer, Flat, 0.38B 0.88D .08, Ss	1

Fig. 44 - Solution Control Group

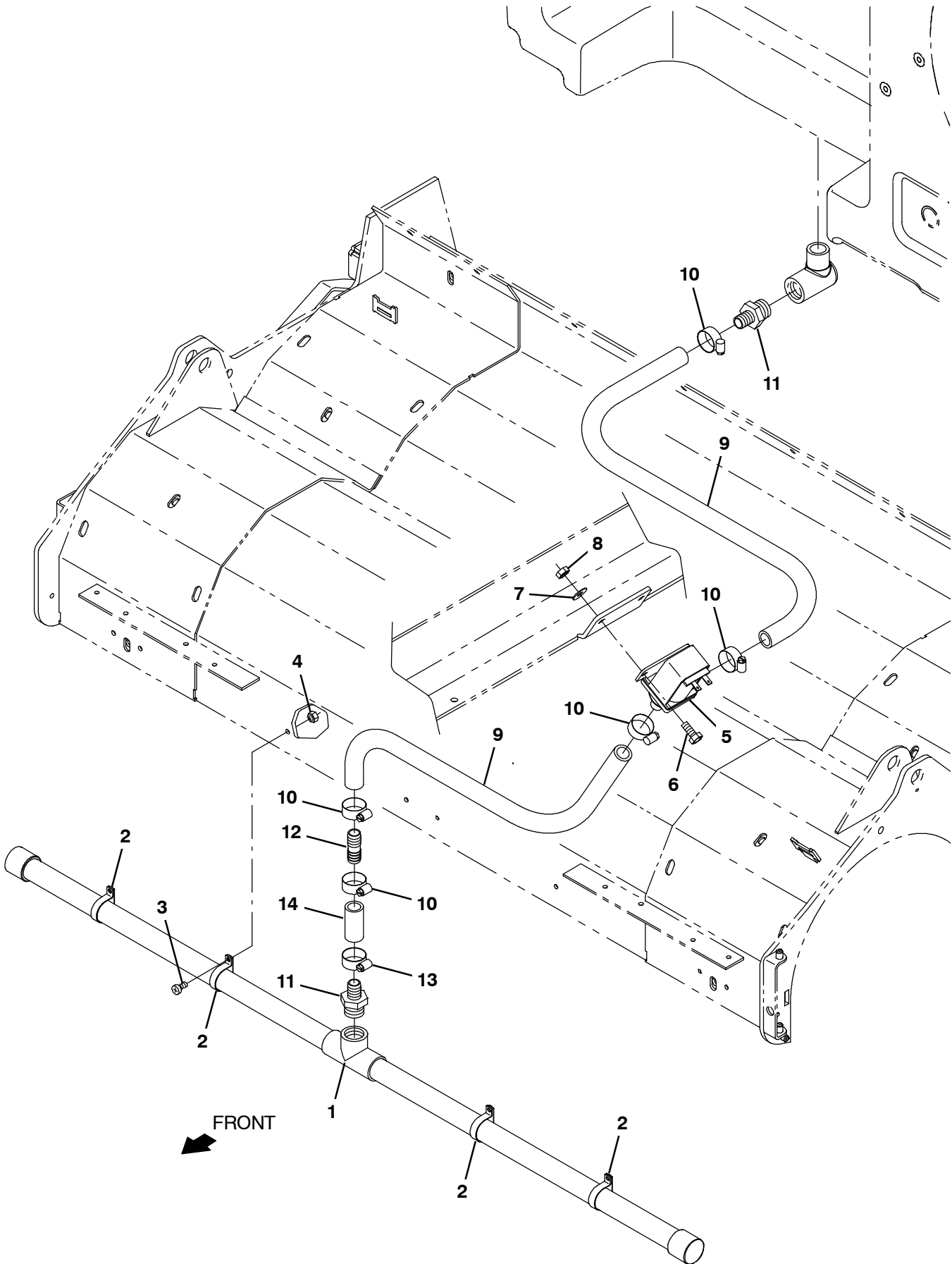


Fig. 44 - Solution Control Group

Ref.	Part No.	Serial Number	Description	Qty.
1	1038116	(000000-) Tube, Distribution, Water, 45.0l	1
2	50544	(000000-) Clamp, Cable, Ss, 1.12d X 0.38w, 1hole	4
3	09200	(000000-) Screw, Pan, Phl, M5 X 0.80 X 12, Ss	4
4	09739	(000000-) Nut, Hex, Lock, M5 X 0.80, NI, Ss	4
5	1067700	(000000-) Valve Assy, Water, Solenoid , 12vdc	1
6	08716	(000000-) Screw, Hex, M6 X 1.00 X 20, Ss	2
7	01684	(000000-) Washer, Flat, 0.27b 0.69d .05, Ss	2
8	08712	(000000-) Nut, Hex, Lock, M6 X 1.00, NI, Ss	2
9	1015045	(000000- 004690) Hose, Afmkt, Pvc, Brd, 0.75id, 08ft, Clr	1
9	1015032	(004691-) Hose, Afmkt, Pvc, Brd, 0.62id, 08ft, Clr	1
10	63810	(000000-) Clamp, Hose, Wormdrive, 0.56- 1.06d, .56w	5
11	79273- 2	(000000- 004690) Fitting, Plstc, Str, Bm12/Pm12	2
11	365095	(004691-) Fitting, Plstc, Str, Bm10/Pm12	2
12	365164	(004691-) Fitting, Plstc, Str, Bm10/Bm10	1
13	63810	(004691-) Clamp, Hose, Wormdrive, 0.56- 1.06d, .56w	1
14	1015033	(004691-) Hose, Afmkt, Pvc, Brd, 0.62id, 01ft, Clr	1

Fig. 45 - Recovery Tank Group

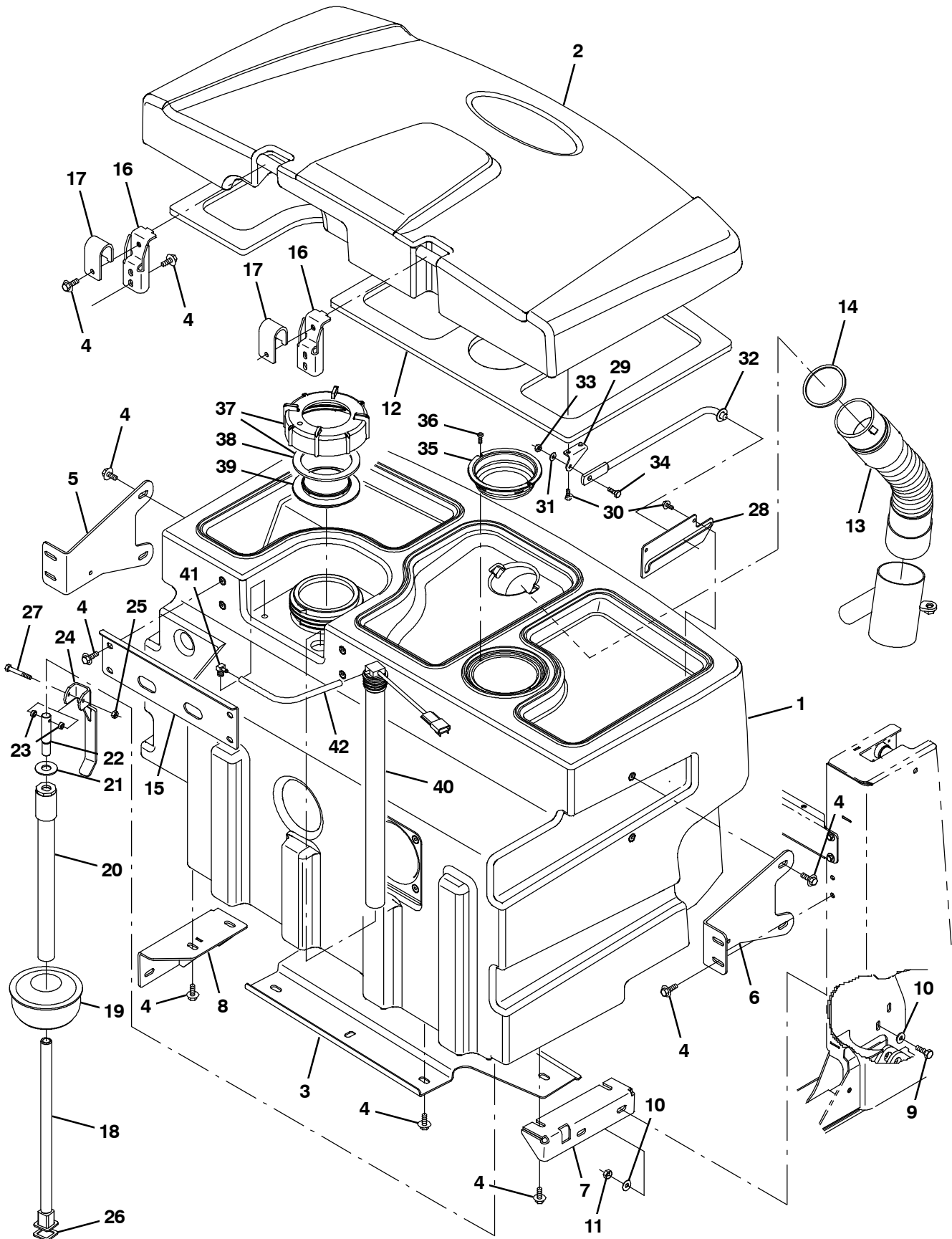


Fig. 45 - Recovery Tank Group

Ref.	Part No.	Serial Number	Description	Qty.
1	1033928	(000000-) Tank, Recvy	1
2	1034869	(000000-) Cover, Tank, Recvy	1
3	1035039	(000000-) Plate, Tank, Bottom	1
4	1020341	(000000-) Screw, Hex, M8 X 1.25 X 20, Ss, Sems	25
5	1038941	(000000-) Bracket, Sppt, Tank, Rh	1
6	1038927	(000000-) Bracket, Sppt, Tank, Lh	1
7	1034436	(000000-) Bracket, Mtg, Lh, Tank, Recvy	1
8	1034444	(000000-) Bracket Wldt, Mtg, Rh	1
9	09010	(000000-) Screw, Hex, M8 X 1.25 X 25, Ss	4
10	32491	(000000-) Washer, Flat, 0.31, Std	8
11	08713	(000000-) Nut, Hex, Lock, M8 X 1.25, NI, Ss	4
12	1037085	(000000-) Gasket, Cover, Recvy Tank	1
13	1031610	(000000-) Hose Assy, Sqge	1
14	1021920	(000000-) Gasket, Ure, .16, 3.23id 3.63od	1
15	1021090	(000000-) Plate, Sppt, Tank	1
16	1039072	(000000-) Bracket, Sppt, Cover, Tank, Recvy	2
17	1039049	(000000-) Bracket, Mtg, Cover, Recvy Tank	2
▽	9003313	(000000-) Plug Kit, Drain, Recvy, Ci	1
▲	18 1028328	(000000-) Tube Wldt, Plug, Drain	1
▲	19 1022370	(000000-) Plug, Drain, Expandable, 4.75- 6.00	1
▲	20 1072885	(000000-) Tube Assy, Plug, Drain	1
▲	21 1028522	(000000-) Washer, Flat, 0.78b 1.75d .18, Ss	1
▲	22 1028173	(000000-) Pin, Lift, Drain	1
▲	23 360801	(000000-) Sleeve, 0.31b 0.50d 0.3l, Ss	2
▲	24 1028211	(000000-) Handle Wldt, Drain	1
▲	25 08712	(000000-) Nut, Hex, Lock, M6 X 1.00, NI, Ss	1
▲	26 1035044	(000000-) Seal, Shaft, Drain Plug	1
▲	27 58979	(000000-) Screw, Hex, M6 X 1.00 X 55, FI, Ss	1
	28 1025620	(000000-) Plate, Mtg, Prop Rod	1
	29 1025619	(000000-) Bracket, Mtg, Prop Rod	1
	30 1046798	(000000-) Screw, Hex, .25- 10 X 0.75, Fmg/A, Ss	4
	31 01684	(000000-) Washer, Flat, 0.27b 0.69d .05, Ss	1
	32 54615	(000000-) Arm Wldt, Safety, Sppt, Seat, .38d 10.1l	1
	33 08712	(000000-) Nut, Hex, Lock, M6 X 1.00, NI, Ss	1
	34 08716	(000000-) Screw, Hex, M6 X 1.00 X 20, Ss	1
	35 1026014	(000000-) Screen, Vacuum	1
	36 382320	(000000-) Screw, Pan, Phl, 12- 16 X 0.50, F/ Plstc	2
▽	37 24358	(000000-) Cap Assy, Tank, Drain	1
▲	38 1031699	(000000-) Gasket, .19, 4.05id 5.29od [Buna]	1
	39 86636	(000000-) Cover, Tank	1
	40 1072878	(000000-) Switch Assy, Press, 13.0, 17.5l Tube	1
	41 32183	(000000-) Fitting, Brs, E90, Bm03/Pm02	1
	42 1031572	(000000-) Hose, Afmkt, Vacuum, 0.16id, 01ft	1

Fig. 46 - Recovery Tank Drain Group

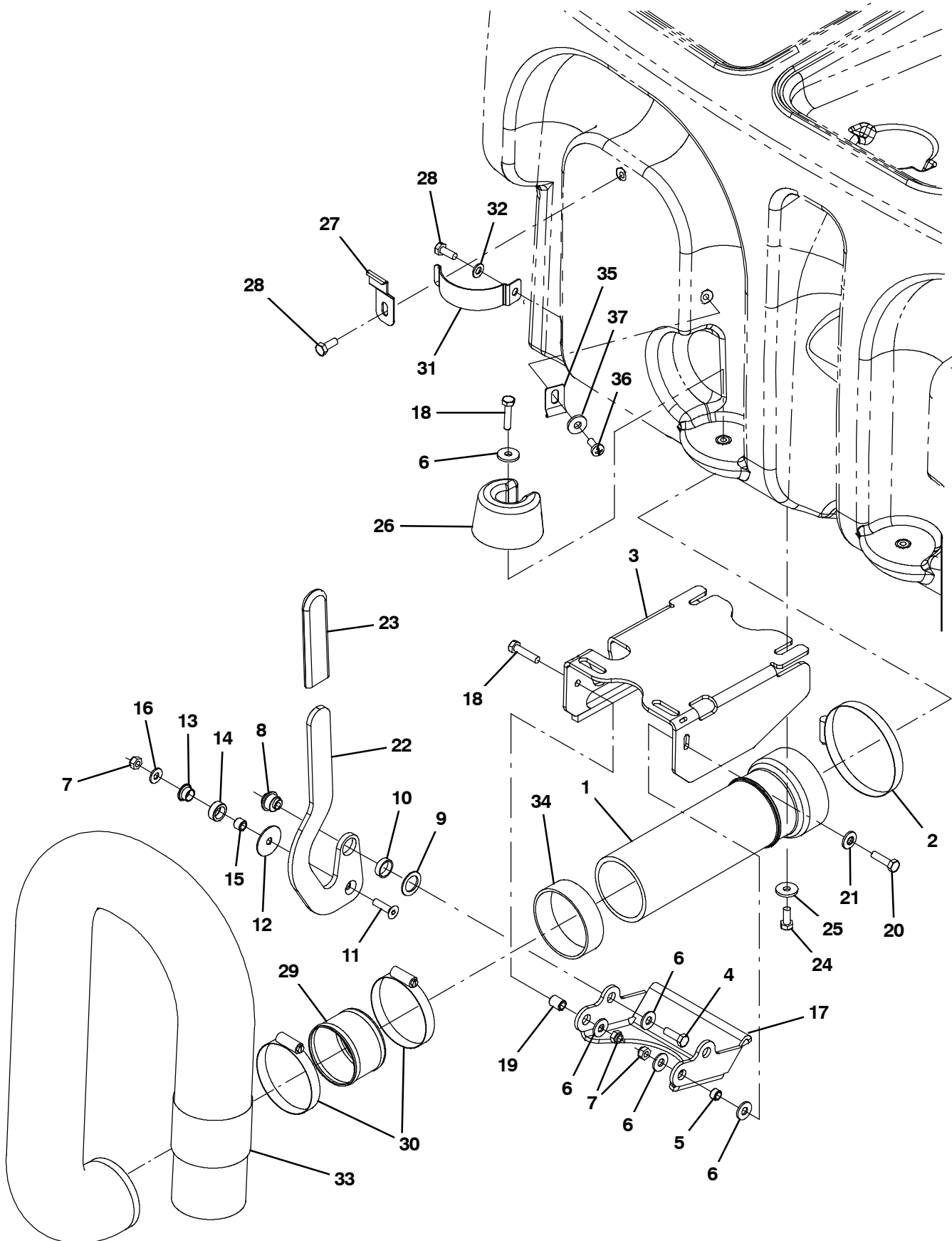


Fig. 46 - Recovery Tank Drain Group

Ref.	Part No.	Serial Number	Description	Qty.
1	9003794	(000000-) Tube Kit, Tank, Recvy, Replmt	1
2	23498	(000000-) Clamp, Hose, Wormdrive, 3.56- 4.50d, .50w	1
3	1042010	(000000-) Mount Wldt, Valve, Pinch, Lh	1
4	39277	(000000-) Screw, Hex, M8 X 1.25 X 25, 8.8	1
5	222516	(000000-) Sleeve, P/M, 0.31b 0.50d 0.3l [430ss]	1
6	32491	(000000-) Washer, Flat, 0.31, Std	5
7	08713	(000000-) Nut, Hex, Lock, M8 X 1.25, NI, Ss	3
8	1024599	(000000-) Bushing, Eccentric, Adj	1
9	1026051	(000000-) Washer, Flat, 0.79b 1.18d .06, Nyl	1
10	74090	(000000-) Bushing, Sleeve, 0.75b 0.88d 0.25l	1
11	79506	(000000-) Screw, Flt, Soc, M8 X 1.25 X 30, Ss	1
12	1028701	(000000-) Washer, Thrust, 0.34b 1.50d .06	1
13	15648	(000000-) Bushing, Flng, 0.50b 0.59d 0.38l	1
14	1028691	(000000-) Roller, Brg	1
15	1028690	(000000-) Tube, 0.32id 0.50od 00.4l, Ss	1
16	1017218	(000000-) Washer, Flat, 0.32b 1.00d .12, Ss	1
17	1024535	(000000-) Arm, Pinch	1
18	06955	(000000-) Screw, Hex, M8 X 1.25 X 35, 8.8	2
19	80395	(000000-) Sleeve, P/M, 0.31b 0.50d 0.7l [430ss]	1
20	76570	(000000-) Screw, Hex, M8 X 1.25 X 30, 8.8	1
21	41186	(000000-) Washer, Flat, Belleville, .31	1
22	1027039	(000000-) Handle, Valve, Pinch, Lh	1
23	1023502	(000000-) Grip, Handle	1
24	09740	(000000-) Screw, Hex, M8 X 1.25 X 20, Ss	4
25	1017218	(000000-) Washer, Flat, 0.32b 1.00d .12, Ss	4
26	1022137	(000000-) Plug, Hose, Pyu	2
27	1025480	(000000-) Bracket, Retaining, Hose	1
28	15675	(000000-) Screw, Hex, M8 X 1.25 X 16, Ss	2
29	1041953	(000000-) Tube, 2.90ld 3.00OD 02.4L, Ss	1
30	43555	(000000-) Clamp, Hose, Wormdrive, 2.50- 3.50d, .50w	2
31	1024558	(000000-) Strap, Retaining, Hose	1
32	39349	(000000-) Washer, Flat, 0.31, Sae	1
33	1019424	(000000-) Hose, Drain, 3.00id X 48.0l	1
34	1031309	(000000-) Tube, Acrylic, Clr, 3.25id 3.50od 01.0l	1
35	1043214	(000000-) Bracket, Retain, Hose	1
36	17284	(000000-) Screw, Btn, M8 X 1.25 X 16, Ss	1
37	01685	(000000-) Washer, Flat, 0.38B 0.88D .08, Ss	1

Fig. 47 - Vacuum Fan Group, Scrubbing (000000-004453)

Ref.	Part No.	Serial Number	Description	Qty.
▽	9003455	(000000-004453)	Fan Kit, Scrub, Replmt [M20&T20]	1
▲▽	1 9002684	(000000-004453)	Housing Assy, Vacfan, Scrbr	1
▲▲	2 1025888	(000000-004453)	Insulation, Flame- Retardant, 0.50	1
▲▲	3 1025887	(000000-004453)	Insulation, Flame- Retardant, 0.75- 0.88	1
▲▲	4 1025872	(000000-004453)	Insulation, Flame- Retardant, 0.75- 0.88	1
▲	5 03922	(000000-004453)	Impeller, 9.5d, 18 Bl	1
▲	6 57189	(000000-004453)	Housing Wldt, Vacfan, Front [528]	1
▲	7 75456- 3	(000000-004453)	Shim, Washer, 0.88d 0.51b .020	3
▲	8 75456- 4	(000000-004453)	Shim, Washer, 0.88d 0.51b .060	3
▲	9 54275A	(000000-004453)	Bracket, Mtg, Motor	1
▲	10 54274	(000000-004453)	Isolator, Vib, Bshg, 1.1d 0.6l .4b 0.78h	4
▲▽	11 9003461	(000000-004453)	Motor Kit, Replmt	1
▲▲	00954	(000000-004453)	Key, Sq, 0.12 X 0.12, 1.00l	1
▲▲	74233	(000000-004453)	Seal Kit, Motor, Hyd, Gear [Barns]	1
▲▲	12 41130	(000000-004453)	Nut, Low Crown, .50- 20	1
▲▲	13 54861	(000000-004453)	Screw, Flt, Soc, .38- 16 X 1.50, Al	4
▲▲	14 1014563	(000000-004453)	Washer, Flat, 0.40b 1.12d .12, Ss	4
▲▲	15 36643	(000000-004453)	Nut, Hex, Lock, .38- 16, NI, Thin	4
▲▲	16 39534	(000000-004453)	Screw, Flt, Soc, .25- 20 X 1.00, Al	4
▲▲	17 32981	(000000-004453)	Nut, Hex, Lock, .25- 20, NI	4
▲▲	18 49933	(000000-004453)	Fitting, Hyd, Tee, Jm08/Jm08/Om08, Br	1
▲▲	19 42226	(000000-004453)	Fitting, Hyd, E45, Jm08/Om08	1
▲▲	20 392609	(000000-004453)	Fitting, Hyd, E45, Jm06/Om04	1
▲	21 1020320	(000000-004453)	Angle, Sppt, Fan	3
▲	22 1020341	(000000-004453)	Screw, Hex, M8 X 1.25 X 20, Ss, Sems	10
	23 1022377	(000000-004453)	Hose, Flex, 4.00d, 24.0l	1
	24 79380	(000000-004453)	Clamp, Hose, Wormdrive, 3.75- 4.62d, .62w	1
	25 1023754	(000000-004453)	Plate Wldt, Hose, Vacuum	1
	26 1024853	(000000-004453)	Gasket, Plt, Hose, Vacuum	1
	27 1037346	(000000-004453)	Screw, Hex, M8 X 1.25 X 25, 9.8, Sems	3
	28 23498	(000000-004453)	Clamp, Hose, Wormdrive, 3.56- 4.50D, .50W	1

Fig. 48 - Vacuum Fan Group, Scrubbing (004455-)

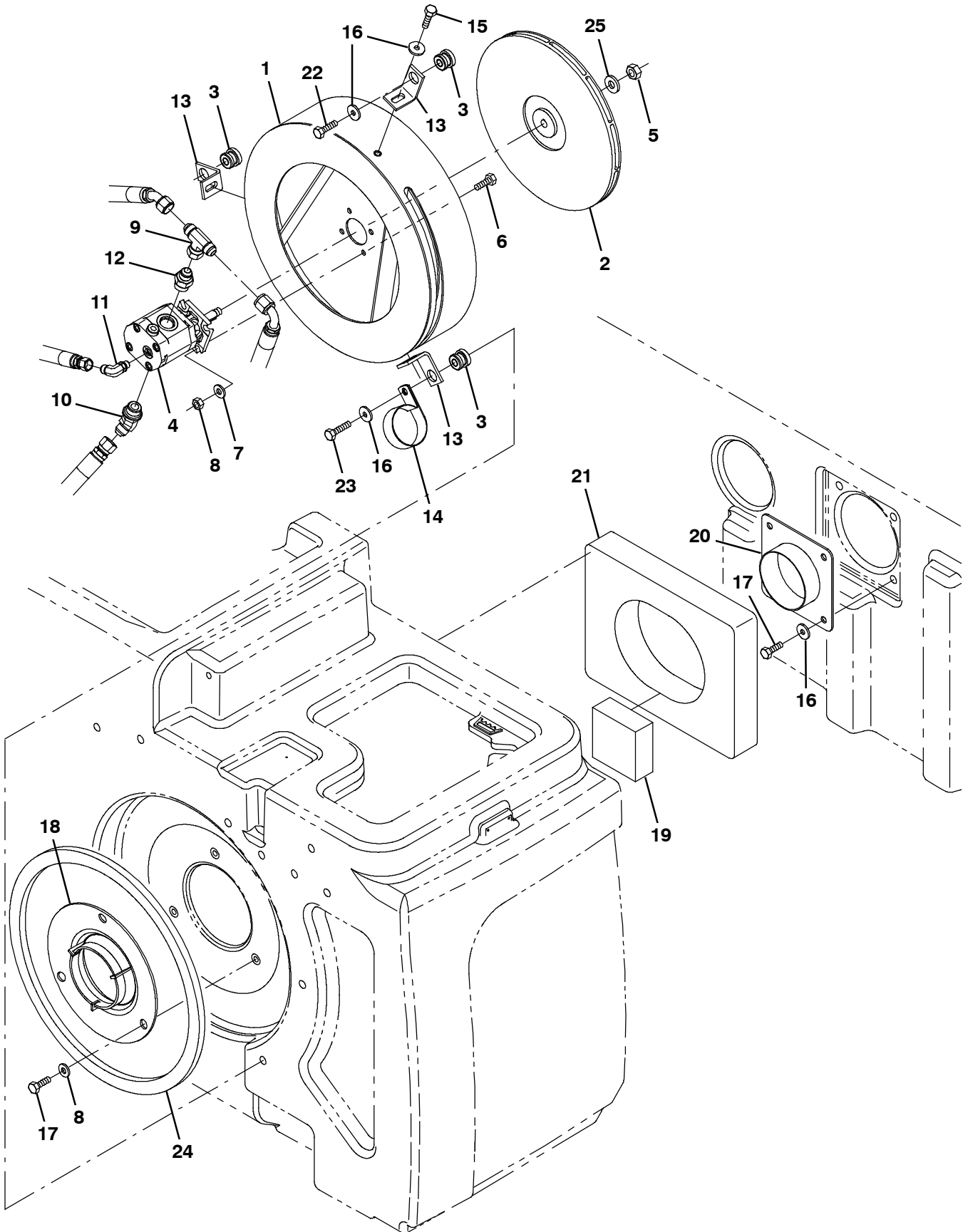


Fig. 48 - Vacuum Fan Group, Scrubbing (004455-)

Ref.	Part No.	Serial Number	Description	Qty.
1	1068611	(004455-) Plate Wldt, Mtg, Fan	1
2	1062033	(004455-) Impeller, 11.81d X 0.500b	1
3	54274	(004455-) Isolator, Vib, Bshg, 1.1d 0.6l .4b 0.78h	3
4	1071253	(004455-) Motor, Hyd, Gear, Ext 0.17 Lh 3000	1
5	07788	(004455-) Nut, Hex, Std, M12 X 1.75, Ss	1
6	09010	(004455-) Screw, Hex, M8 X 1.25 X 25, Ss	4
7	01685	(004455-) Washer, Flat, 0.38b 0.88d .08, Ss	7
8	08713	(004455-) Nut, Hex, Lock, M8 X 1.25, NI, Ss	4
9	76315	(004455-) Fitting, Hyd, Tee, Jf08/Jm08/Jm08, Br	1
10	47513	(004455-) Fitting, Hyd, E45, Jm08/Om10	1
11	77098	(004455-) Fitting, Hyd, E90, Jm06/Om04	1
12	56692	(004455-) Fitting, Hyd, Str, Jm08/Om10	1
13	1068644	(004455-) Angle, Sppt, Fan	3
14	70157	(004455-) Clamp, Cable, Ss, 2.50d X 1.00w, 1hole	1
15	39277	(004455-) Screw, Hex, M8 X 1.25 X 25, 8.8	3
16	1017218	(004455-) Washer, Flat, 0.32b 1.00d .12, Ss	10
17	09740	(004455-) Screw, Hex, M8 X 1.25 X 20, Ss	7
18	1059100	(004455-) Housing, Fan, Radial Discharge, Sq Inlet	1
19	1074415	(004455-) Gasket, 1.50, 03.75w, 03.75l, Adh	1
20	1023754	(004455-) Plate Wldt, Hose, Vacuum	1
21	1074414	(004455-) Gasket, 2.00, 10.00w, 13.00l, Adh	1
22	09011	(004455-) Screw, Hex, M8 X 1.25 X 30, Ss	2
23	09023	(004455-) Screw, Hex, M8 X 1.25 X 35, Fl, Ss	1
24	1068613	(004455-) Gasket, Foam, .50, 14.76id 16.54od, Adh	1
25	36328	(004455-) Washer, Flat, Belleville, .50	1

Fig. 49 - Vacuum Fan Group, Sweeping

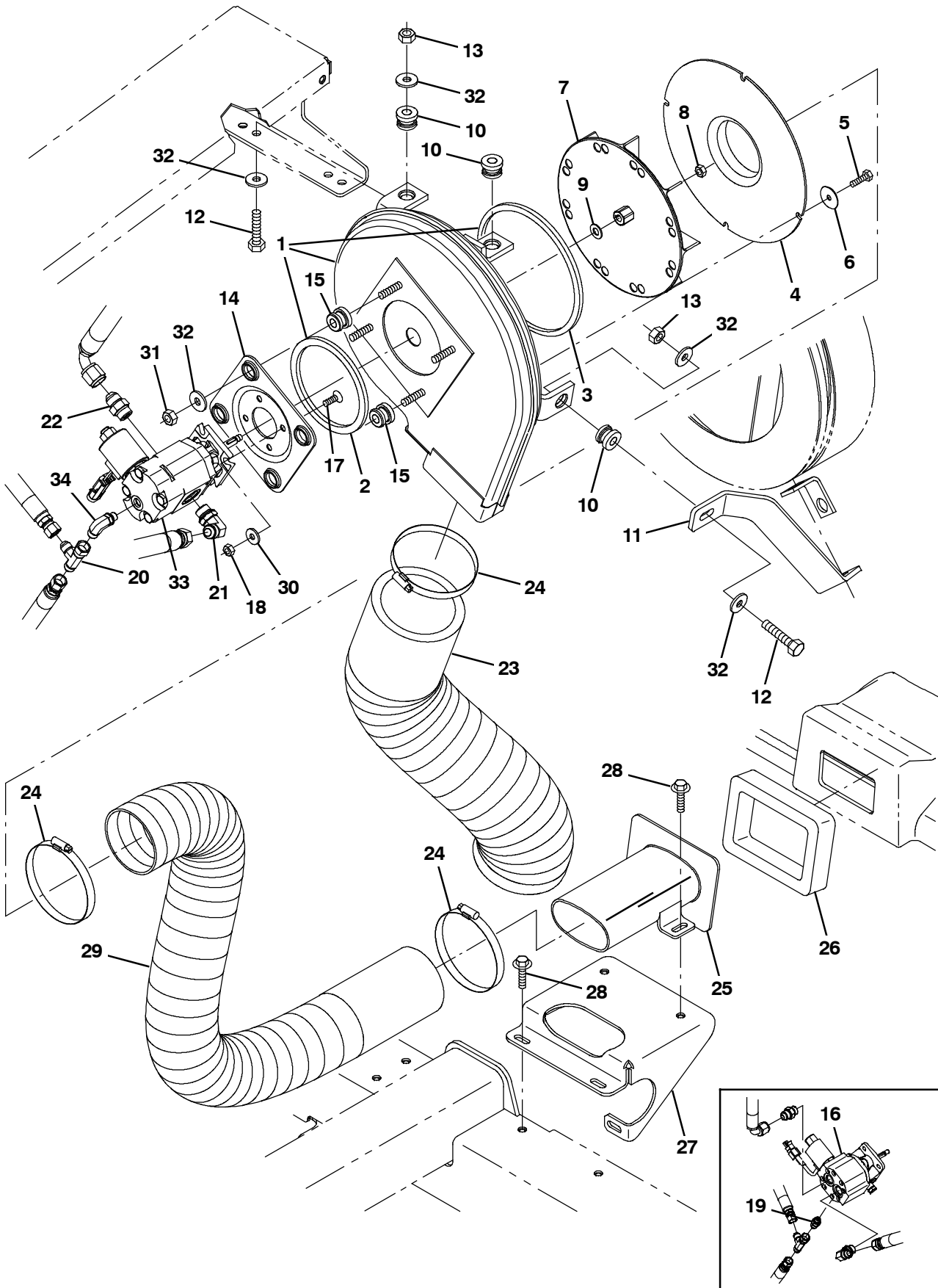
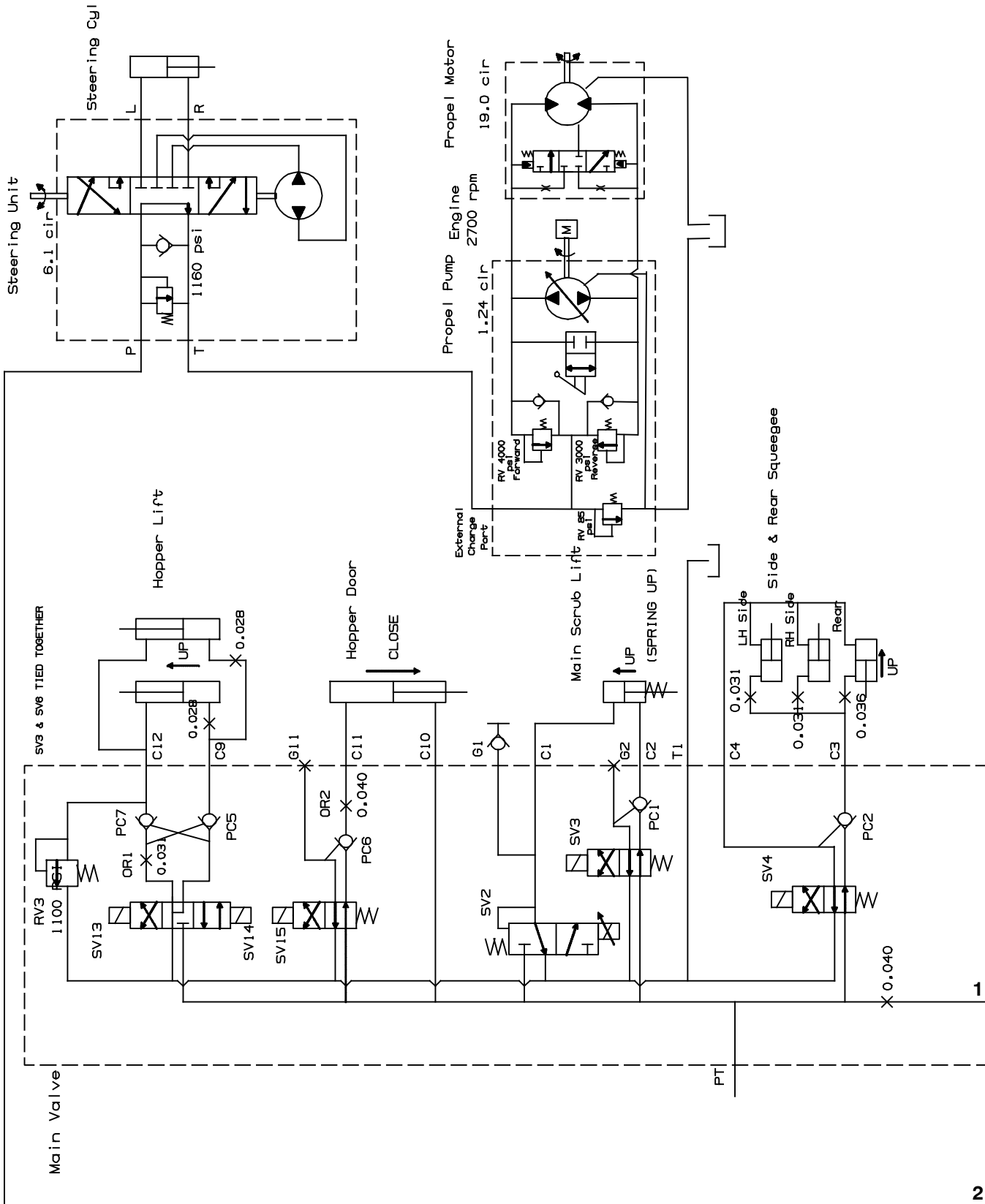


Fig. 49 - Vacuum Fan Group, Sweeping

Ref.	Part No.	Serial Number	Description	Qty.
▽ 1	9002683	(000000-) Housing Assy, Vacfan, Swpr	1
▲ 2	59967	(000000-) Seal, Ure, 0.38, 0.75w 13.2l Adh	1
▲ 3	59735	(000000-) Seal, Ure, 0.38, 0.75w 33.0l Adh	1
4	1018216	(000000-) Plate, Inlet	1
5	34323	(000000-) Screw, Hex, .25- 20 X 0.75, NI	4
6	41178	(000000-) Washer, Flat, 0.25, Fendr	4
7	74454	(000000-) Impeller, 9.00d X 1.40w X 0.376b	1
8	31241	(000000-) Nut, Hex, Lock, .31- 24, NI, Thin	1
9	32485	(000000-) Washer, Flat, 0.38, Sae	1
10	59649	(000000-) Isolator, Vib, Bshg, 1.1d 0.6l .4b 0.78h	3
11	1037993	(000000-) Bar, Isolator, Vacfan	1
12	39285	(000000-) Screw, Hex, M10 X 1.50 X 40, 8.8	3
13	41430	(000000-) Nut, Hex, Lock, M10 X 1.5, NI	3
14	54275A	(000000-) Bracket, Mtg, Motor	1
15	54274	(000000-) Isolator, Vib, Bshg, 1.1d 0.6l .4b 0.78h	4
16	53485	(000000- 004454)	Motor, Hyd, Gear, Ext 0.19 Rh 3000 (See Breakdowns)	1
17	39534	(000000-) Screw, Flt, Soc, .25- 20 X 1.00, Al	4
18	32981	(000000-) Nut, Hex, Lock, .25- 20, NI	4
19	50960	(000000- 004454)	Fitting, Hyd, Str, Jm06/Om04	1
20	42215	(000000-) Fitting, Hyd, Tee, Jf06/Jm06/Jm06, Run	1
21	44868	(000000-) Fitting, Hyd, E90, Jm08/Om08	1
22	44869	(000000-) Fitting, Hyd, Str, Jm08/Om08	1
23	1025756	(000000-) Muffler, Vacfan, 4.0id	1
24	23498	(000000-) Clamp, Hose, Wormdrive, 3.56- 4.50d, .50w	3
25	1025841	(000000-) Duct, Vacfan, Casting	1
26	1018209	(000000-) Gasket, Neo, 1.25, 04.45w 06.42l, Adh	1
27	1035260	(000000-) Channel, Inlet	1
28	1037346	(000000-) Screw, Hex, M8 X 1.25 X 25, 9.8, Sems	5
29	1035703	(000000-) Hose, Flex, Vacuum, 03.5d, 040.0l	1
30	32483	(004455-) Washer, Flat, 0.25, Sae	4
31	36643	(000000-) Nut, Hex, Lock, .38- 16, NI, Thin	4
32	1014563	(000000-) Washer, Flat, 0.40b 1.12d .12, Ss	10
33	1071240	(004455-) Motor, Hyd, Gear, Ext 0.17 Lh 3000	1
34	77098	(004455-) Fitting, Hyd, E90, Jm06/Om04	1

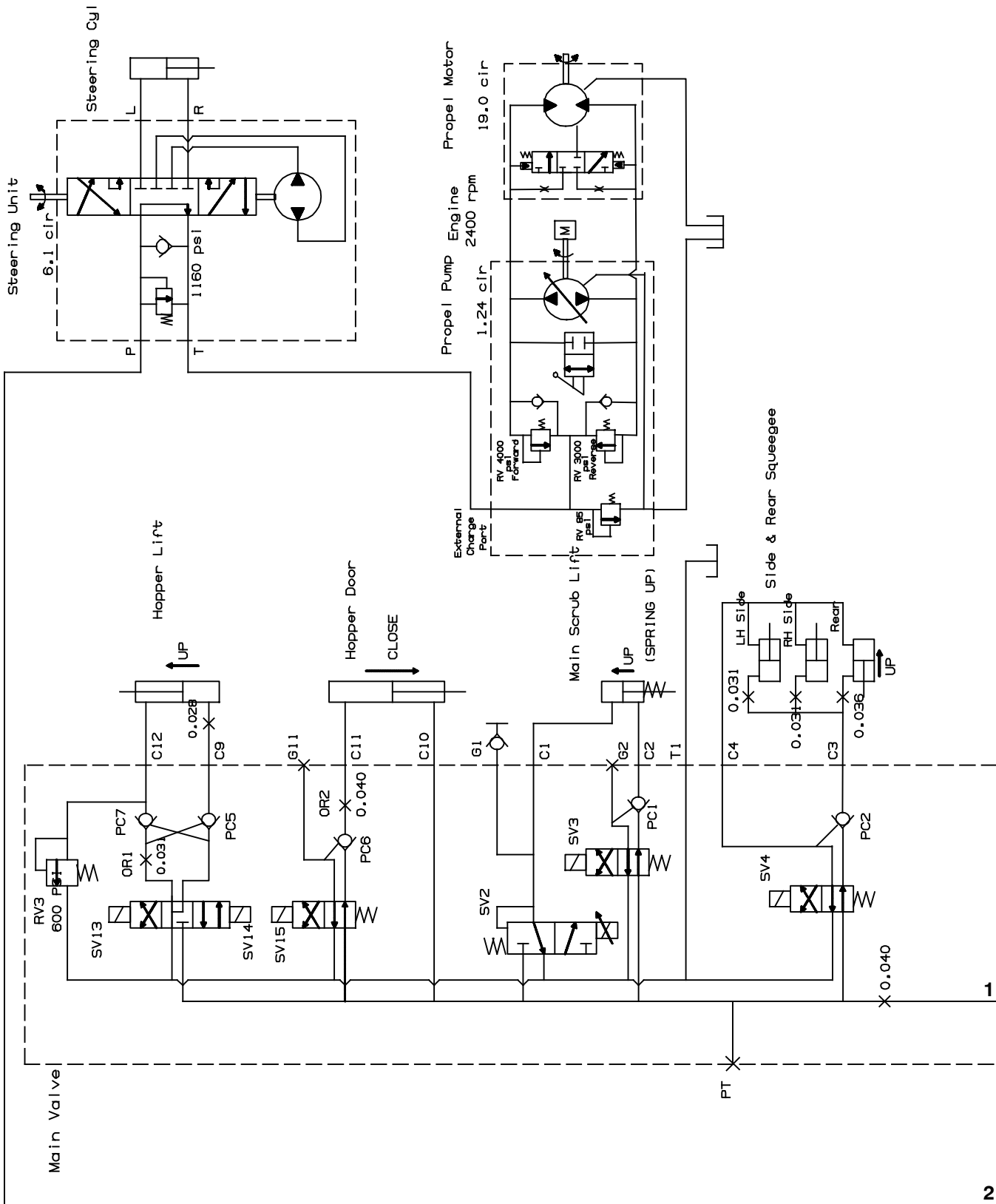
Fig. 50 - Hydraulic Schematic (000000-001462)



2

354453, 1034888 - M30

Fig. 51 - Hydraulic Schematic (001463-)



2

354453, 1034888 - M30

Fig. 52 - Hydraulic Hose Group, Steering and Propel

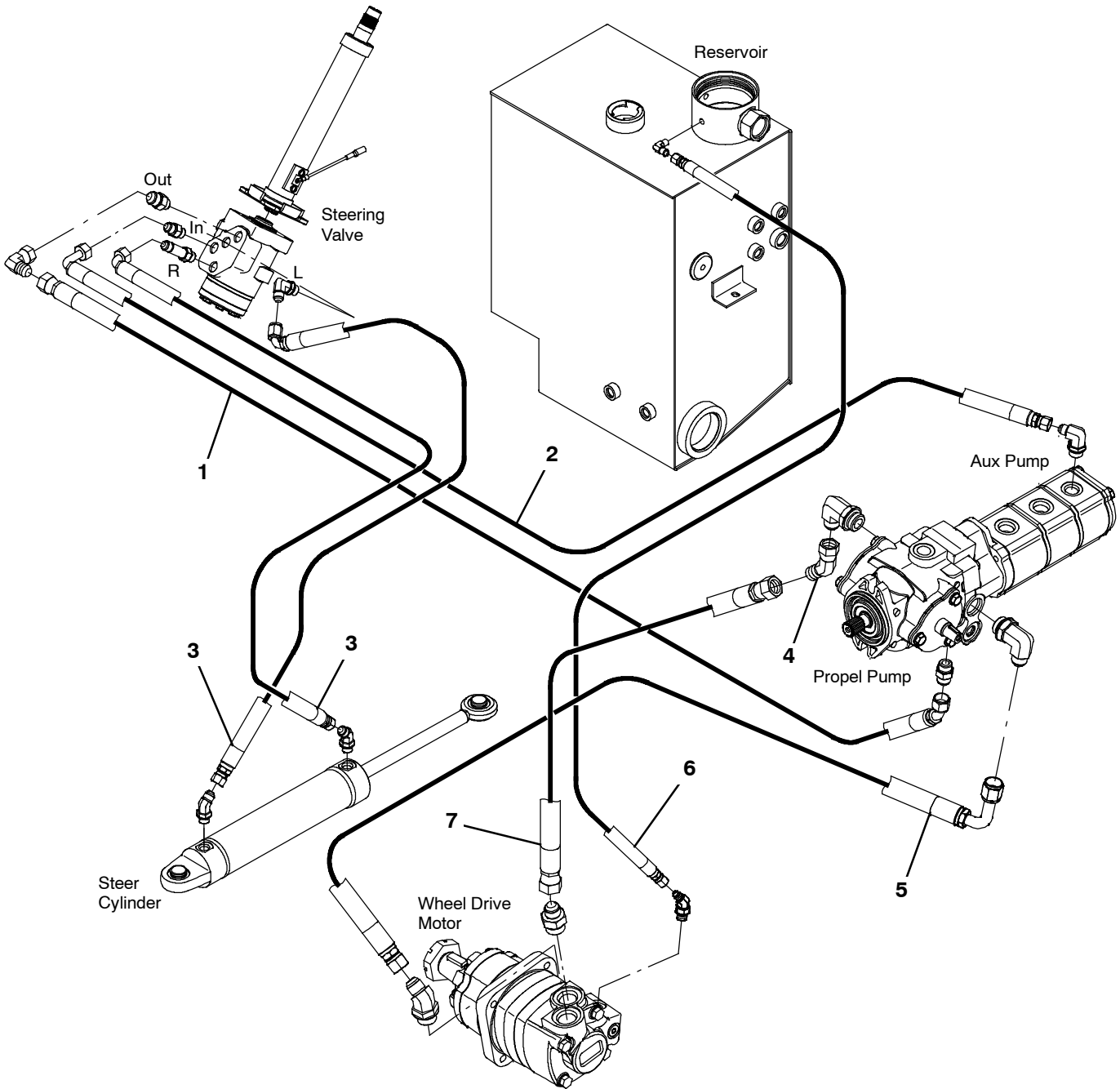


Fig. 52 - Hydraulic Hose Group, Steering and Propel

Ref.	Part No.	Serial Number	Description	Qty.
1	1023609	(000000-) Hose, Hyd, Tc08, Jf08e45/Jf08str, 096.0	1
2	1023608	(000000-) Hose, Hyd, Tc06, Jf06e90/Jf06str, 104.0	1
3	396221	(000000-) Hose, Hyd, Tc06, Jf06e90/Jf06str, 040.0	2
4	54017	(000000-) Fitting, Hyd, E45, Jf10/Jm10	1
5	1023488	(000000-) Hose, Hyd, Spcl, Jf10e90/Jf10str, 063.0	1
6	1030404	(000000-) Hose, Hyd, Med04, Jf04str/Jf04str, 066.0	1
7	1038569	(000000-) Hose, Hyd, Spcl, Jf10str/Jf10str, 56.5	1

STANDARD PARTS

Fig. 53 - Hydraulic Hose Group, Pump and Vacuum Fan (000000-004454)

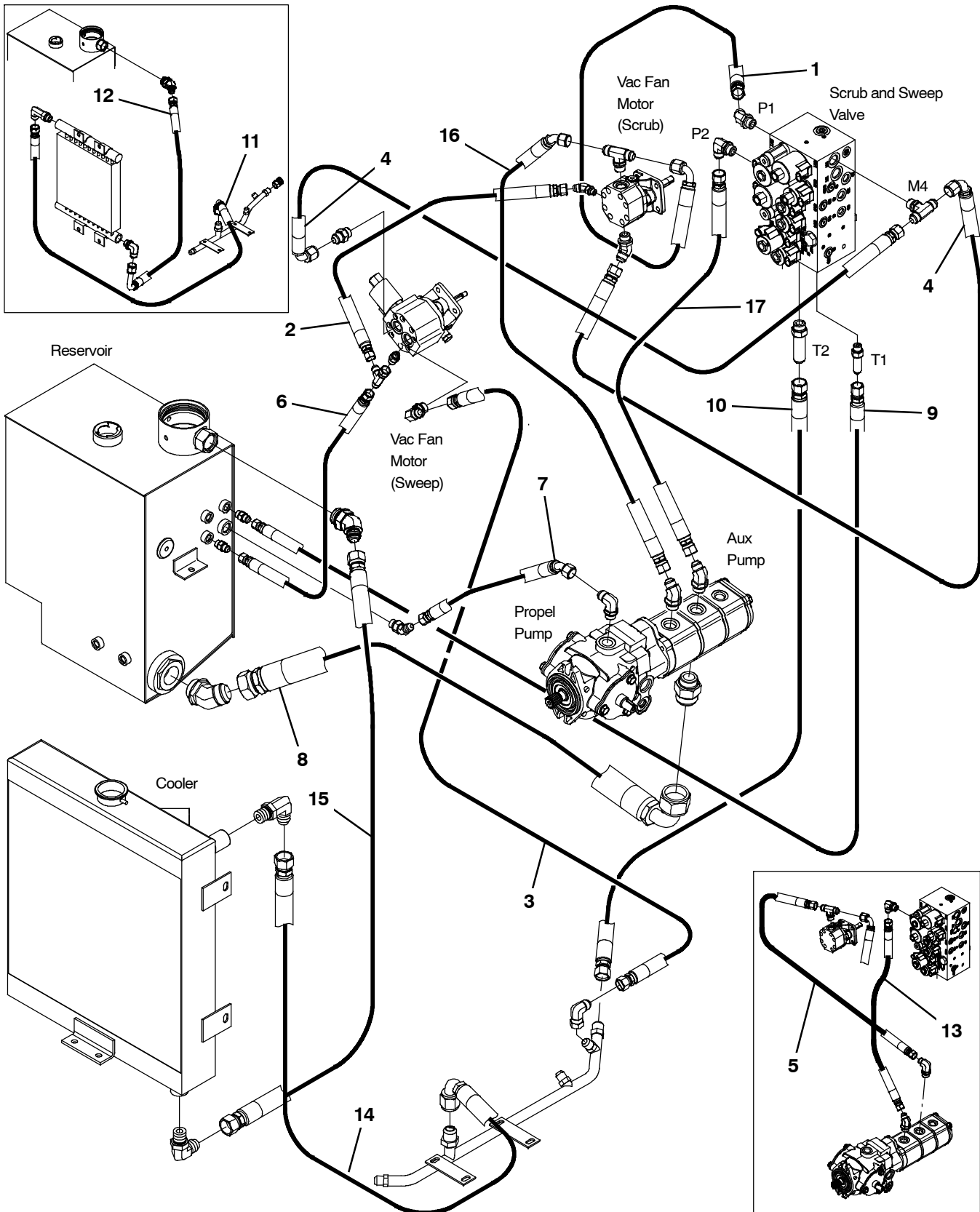


Fig. 53 - Hydraulic Hose Group, Pump and Vacuum Fan (000000-004454)

Ref.	Part No.	Serial Number	Description	Qty.
1	71741	(000000-004454)	Hose, Hyd, Tc08, Jf08e90/Jf08str, 046.0	1
2	16431	(000000-004454)	Hose, Hyd, Med06, Jf06str/Jf06str, 022.0	1
3	1036945	(000000-004454)	Hose, Hyd, Tc08, Jf08str/Jf08str, 031.0	1
4	1040216	(000000-004454)	Hose, Hyd, Tc08, Jf08e90/Jf08str, 029.0	2
5	1026645	(000000-004454)	Hose, Hyd, Tc08, Jf08e45/Jf08str, 026.0	1
6	16431	(000000-004454)	Hose, Hyd, Med06, Jf06str/Jf06str, 022.0	1
7	34395	(000000-004454)	Hose, Hyd, Med08, Jf08str/Jf08str, 025.0	1
8	34351	(000000-004454)	Hose, Hyd, Suc20, Jf20str/Jf20e90, 032.0	1
9	71556	(000000-004454)	Hose, Hyd, Med06, Jf06str/Jf06str, 042.0	1
10	1025547	(000000-004454)	Hose, Hyd, Med10, Jf10Str/Jf10Str, 041.0	1
11	1040664	(000000-001249)	Hose, Hyd, Med12, Jf12e90/Jf12str, 048.0	1
12	1036817	(000000-001249)	Hose, Hyd, Med12, Jf12e90/Jf12str, 056.0	1
13	1023606	(000000-004454)	Hose, Hyd, Tc08, Jf08str/Jf08str, 021.0	1
14	1050436	(001250-004454)	Hose, Hyd, Med12, Jf12E90/Jf12Str, 029.0	1
15	1050437	(001250-004454)	Hose, Hyd, Med12, Jf12Str/Jf12Str, 052.0	1
16	1026645	(001250-004454)	Hose, Hyd, Med12, Jf12Str/Jf12Str, 052.0	1
17	1023606	(001250-004454)	Hose, Hyd, Med12, Jf12Str/Jf12Str, 052.0	1

STANDARD PARTS

Fig. 54 - Hydraulic Hose Group, Pump and Vacuum Fan (004455-)

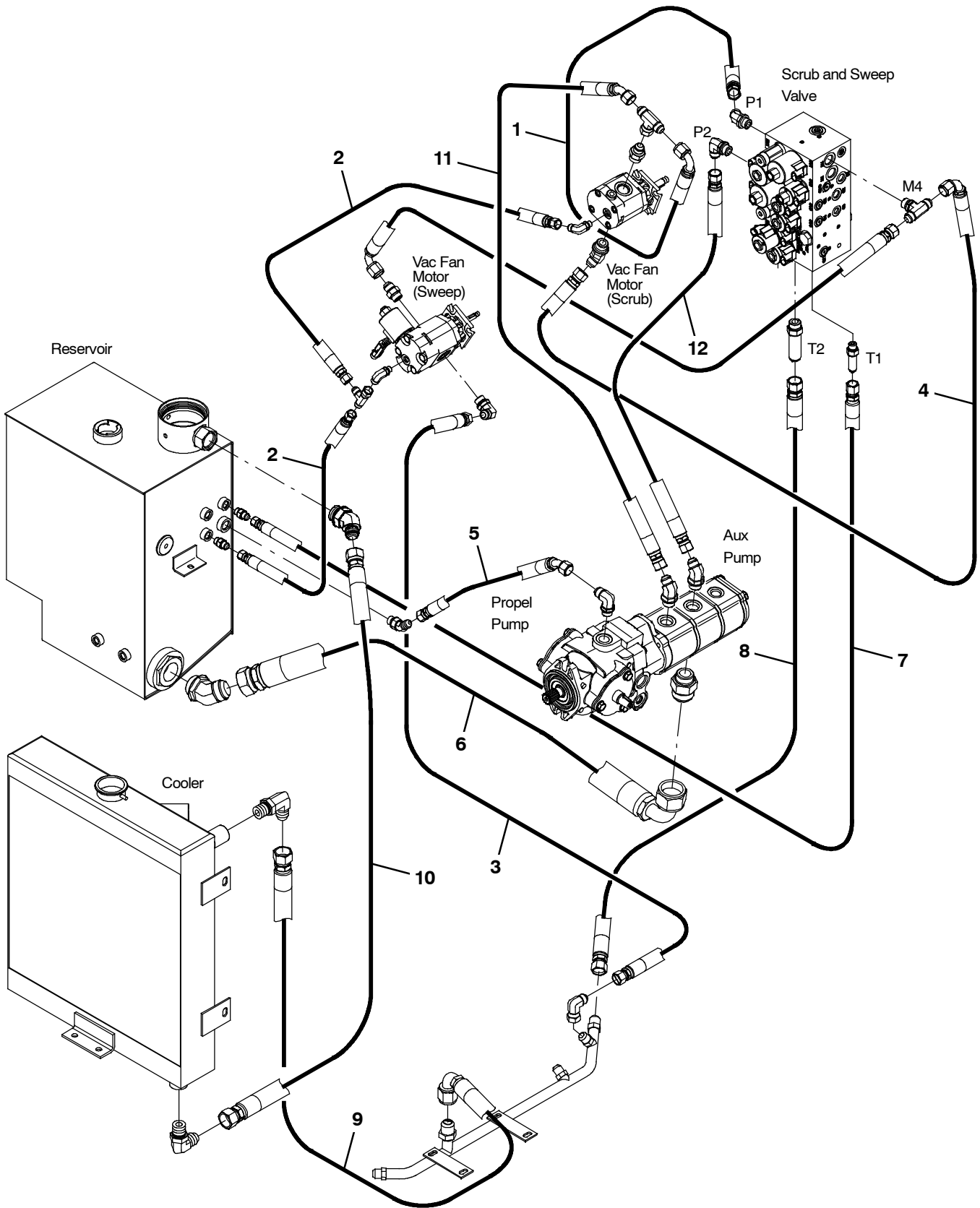


Fig. 54 - Hydraulic Hose Group, Pump and Vacuum Fan (004455-)

Ref.	Part No.	Serial Number	Description	Qty.
1	71741	(004455-) Hose, Hyd, Tc08, Jf08e90/Jf08str, 046.0	1
2	16431	(004455-) Hose, Hyd, Med06, Jf06str/Jf06str, 022.0	2
3	1036945	(004455-) Hose, Hyd, Tc08, Jf08str/Jf08str, 031.0	1
4	1040216	(004455-) Hose, Hyd, Tc08, Jf08e90/Jf08str, 029.0	2
5	34395	(004455-) Hose, Hyd, Med08, Jf08str/Jf08str, 025.0	1
6	34351	(004455-) Hose, Hyd, Suc20, Jf20str/Jf20e90, 032.0	1
7	71556	(004455-) Hose, Hyd, Med06, Jf06str/Jf06str, 042.0	1
8	1025547	(004455-) Hose, Hyd, Med10, Jf10Str/Jf10Str, 041.0	1
9	1050436	(004455-) Hose, Hyd, Med12, Jf12E90/Jf12Str, 029.0	1
10	1028145	(004455-) Hose, Hyd, Med12, Jf12Str/Jf12Str, 066.0	1
11	1026645	(004455-) Hose, Hyd, Tc08, Jf08E45/Jf08Str, 026.0	1
12	1023606	(004455-) Hose, Hyd, Tc08, Jf08Str/Jf08Str, 021.0	1

Fig. 55 - Hydraulic Hose Group, Brush and Hopper

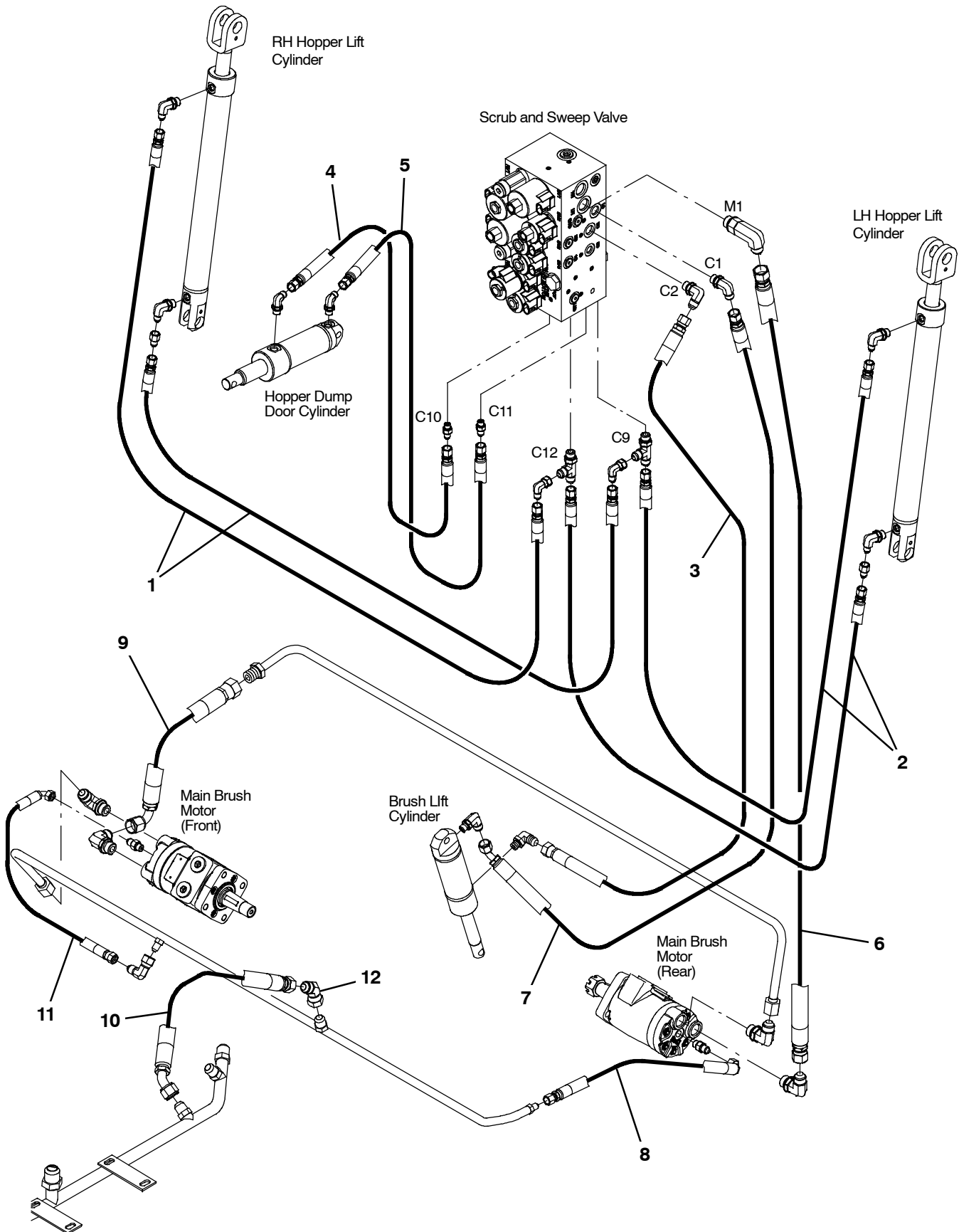


Fig. 55 - Hydraulic Hose Group, Brush and Hopper

Ref.	Part No.	Serial Number	Description	Qty.
1	1040628	(000000-) Hose, Hyd, Tc04, Jf04str/Jf04str, 96.0	2
2	1040629	(000000-) Hose, Hyd, Tc04, Jf04str/Jf04str, 58.0	2
3	1036939	(000000-) Hose, Hyd, Tc06, Jf06str/Jf06str, 054.0	1
4	1040764	(000000-) Hose, Hyd, Spcl, Jf04str/Jf04str, 144.0	1
5	1040763	(000000-) Hose, Hyd, Spcl, Jf04str/Jf04str, 140.0	1
6	1024764	(000000-) Hose, Hyd, Tc08, Jf08str/Jf08str, 048.0	1
7	1023769	(000000-) Hose, Hyd, Tc06, Jf06str/Jf06e45, 056.0	1
8	57946	(000000-) Hose, Hyd, Med04, Jf04e90/Jf04str, 016.0	1
9	1025544	(000000-) Hose, Hyd, Tc08, Jf08e90/Jf08str, 013.0	1
10	364978	(000000-004420) Hose, Hyd, Med08, Jf08e45/Jf08str, 029.0	1
10	1041391	(004421-) Hose, Hyd, Tc08, Jf08e45/Jf08str, 018.0	1
11	387281	(001221-) Hose, Hyd, Tc04, Jf04e90/Jf04str, 020.0	1
12	07797	(004421-) Fitting, Hyd, E45, Jf08/Jm08	1

Fig. 56 - Hydraulic Hose Group, Squeegee Lift

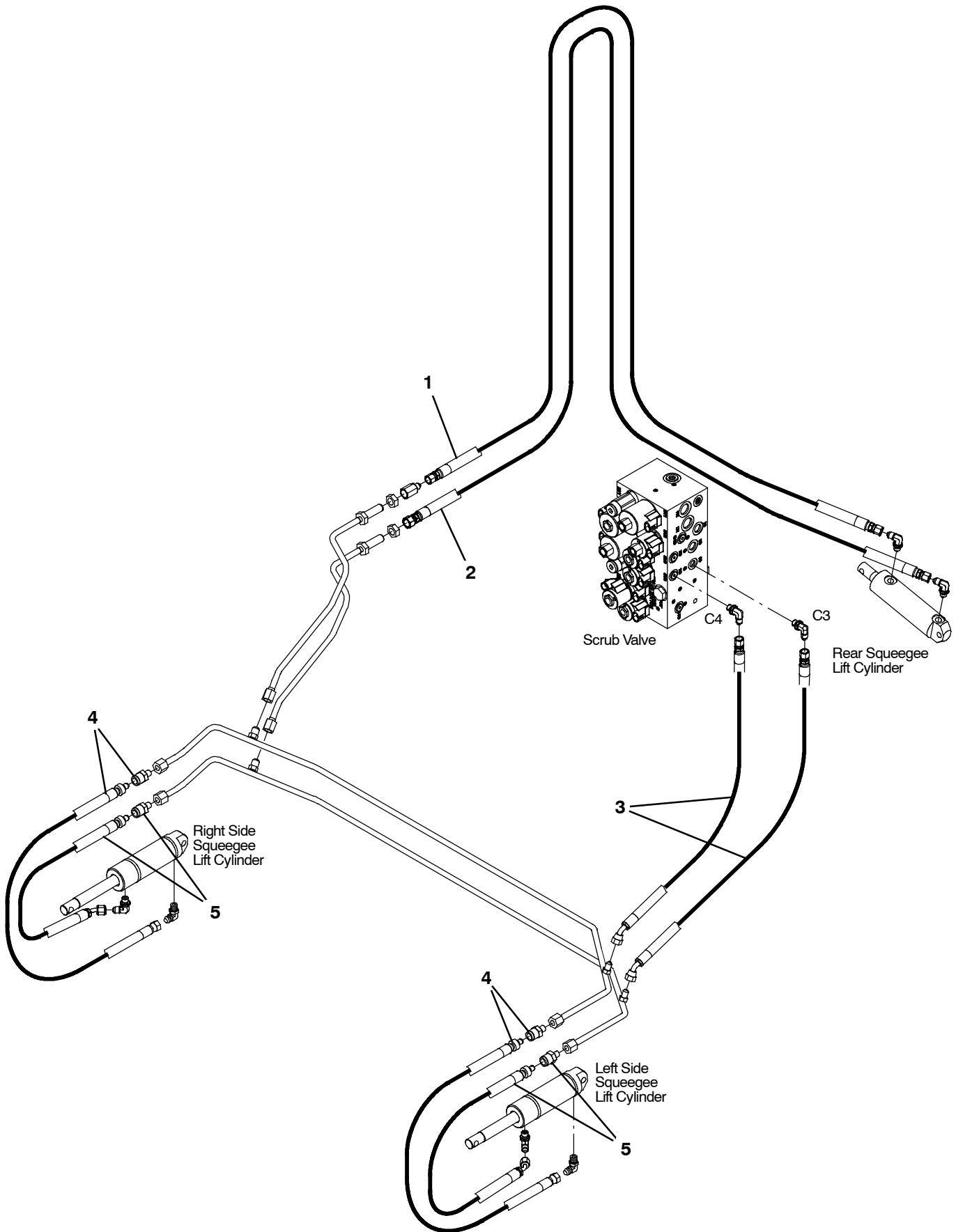


Fig. 56 - Hydraulic Hose Group, Squeegee Lift

Ref.	Part No.	Serial Number	Description	Qty.
1	1036956	(000000-) Hose, Hyd, Spcl, Jf04str/Jf04str, 133.0	1
2	1036955	(000000-) Hose, Hyd, Spcl, Jf04str/Jf06str, 136.0	1
3	1030709	(000000-) Hose, Hyd, Tc04, Jf04str/Jf04e45, 035.0	2
4	1045759	(000000-) Hose, Hyd, Tc04, Jf04Str/Qm06, 028.0	2
5	1036899	(000000-) Hose, Hyd, Tc04, Jf04e45/Qm06, 024.0	2

Fig. 57 - Hydraulic Pumps Group

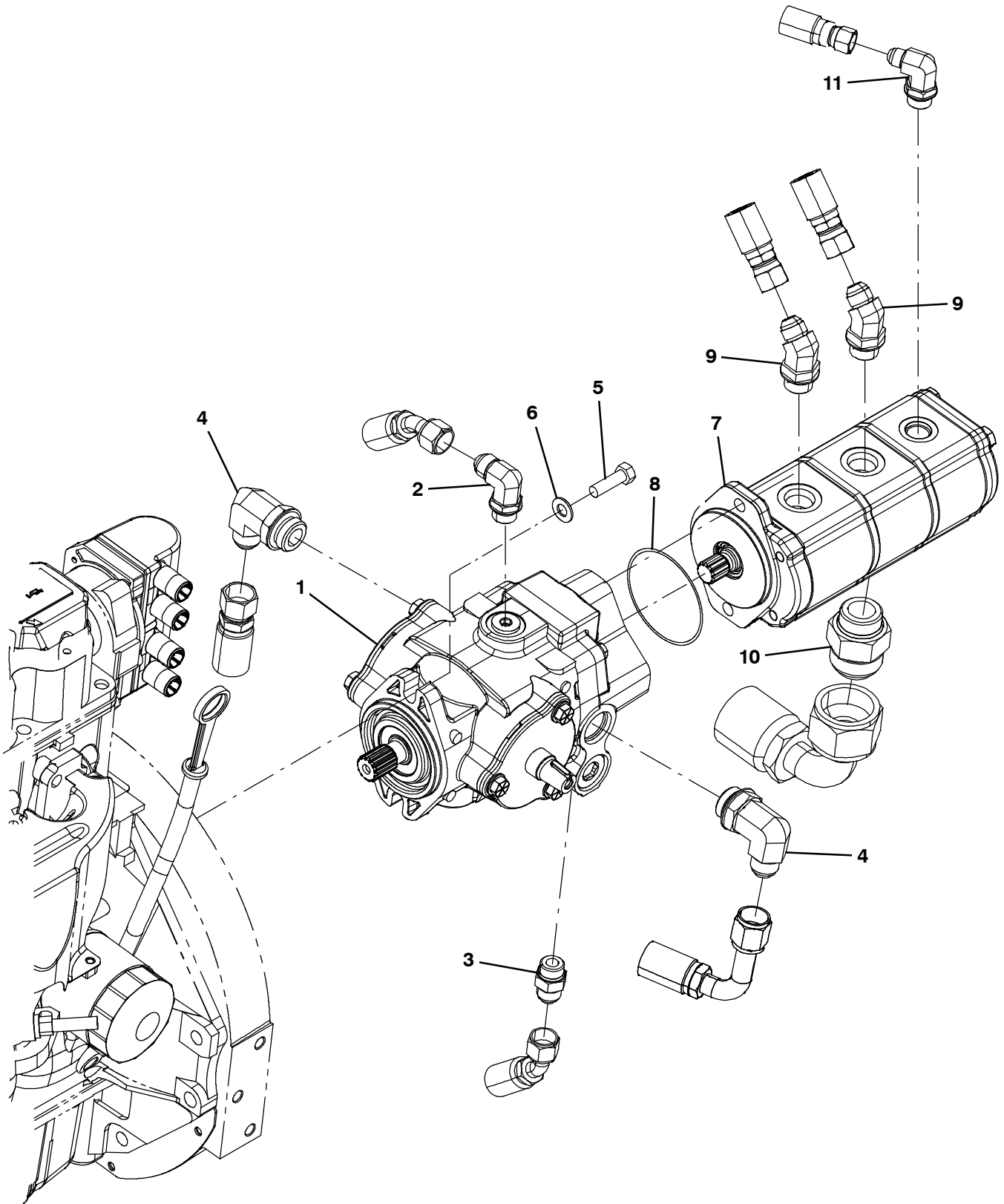


Fig. 57 - Hydraulic Pumps Group

Ref.	Part No.	Serial Number	Description	Qty.
1	1024251	(000000-) Pump, Hyd, Piston, Var, 1.24 4000, Cw (See Breakdowns)	1
2	44868	(000000-) Fitting, Hyd, E90, Jm08/Om08	1
3	44869	(000000-) Fitting, Hyd, Str, Jm08/Om08	1
4	53076	(000000-) Fitting, Hyd, E90, Jm10/Om12	2
5	21198	(000000-) Screw, Hex, .38- 16 X 1.25, G5	2
6	32485	(000000-) Washer, Flat, 0.38, Sae	2
7	1034448	(000000- 001462) Pump, Hyd, Gear, Ext, 3, 00.85 2500, CW (See Breakdowns) (Replaced by 9007143)	1
7	9007143	(001463- 003999) Pump kit, Mtg, Aux, Ci [M20 & T20]	1
7	9007142	(004000-) Pump kit, Mtg, Aux, Ci [M20 & T20]	1
8	65145- 1	(000000-) Seal, Org, .069 X 03.06id	1
9	47513	(000000-) Fitting, Hyd, E45, Jm08/Om10	1
10	67811	(000000-) Fitting, Hyd, Str, Jm20/Om16	1
11	47512	(000000-) Fitting, Hyd, E90, Jm06/Om08	1

Fig. 58 - Hydraulic Cooler and Tubes Group

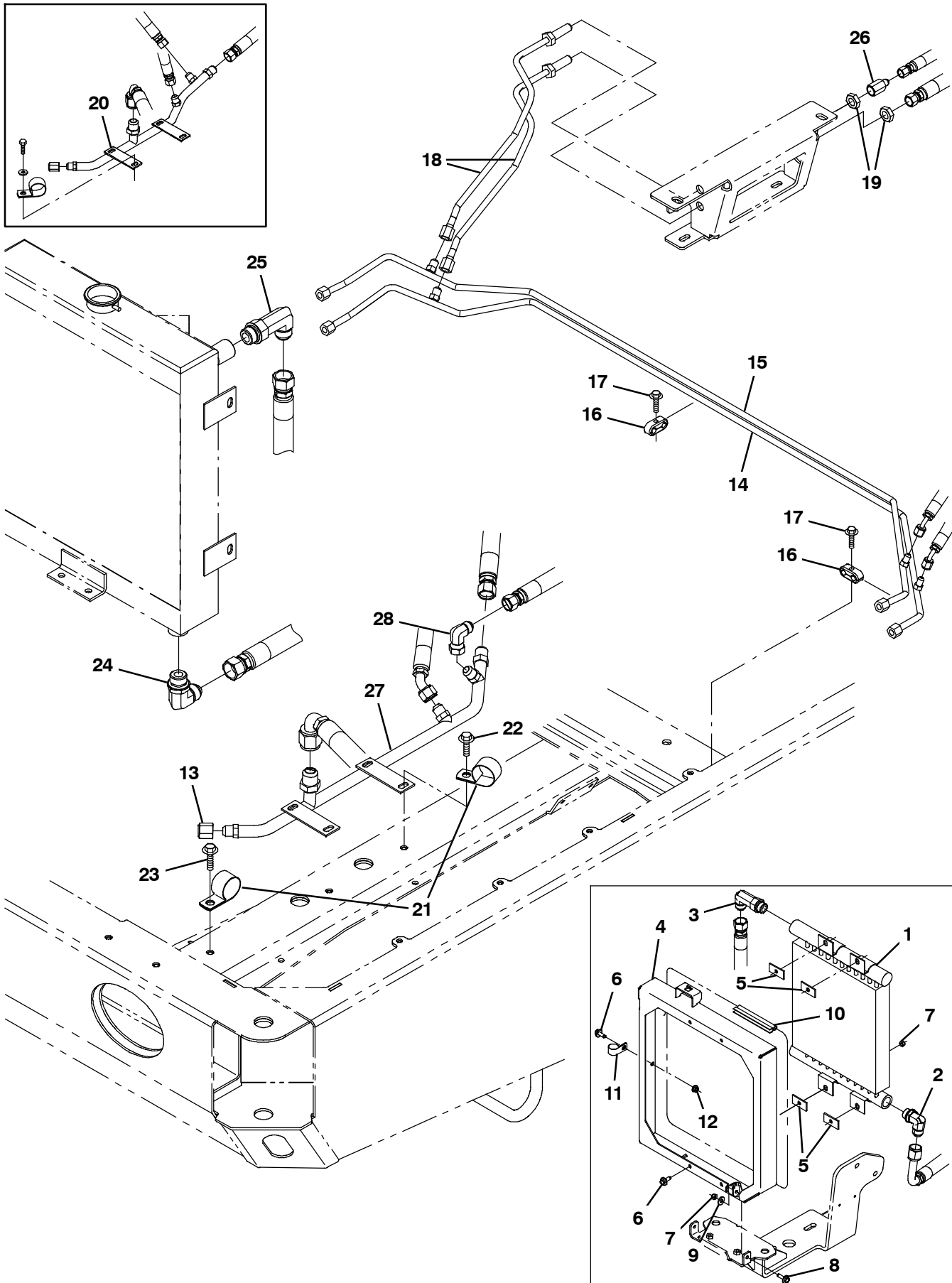


Fig. 58 - Hydraulic Cooler and Tubes Group

Ref.	Part No.	Serial Number	Description	Qty.
1	13698	(000000-001249)	Cooler, Hyd, 25gpm 325btu Of12 13x12x2	1
2	46481	(000000-001249)	Fitting, Hyd, E90, Jm12/Om12	1
3	62471	(000000-001249)	Fitting, Hyd, E90, Jm12/Om12, Long	1
4	1033290	(000000-001249)	Bracket Wldt, Cooler, Hyd Fluid	1
5	1040318	(000000-001249)	Pad, Tank, Hyd [W/Psa]	4
6	1037346	(000000-001249)	Screw, Hex, M8 X 1.25 X 25, 9.8, Sems	5
7	08709	(000000-001249)	Nut, Hex, Lock, M8 X 1.25, NI	6
8	1037354	(000000-001249)	Screw, Hex, M8 X 1.25 X 30, 9.8, Sems	2
9	32491	(000000-001249)	Washer, Flat, 0.31, Std	2
10	1031632	(000000-001249)	Seal, Afmkt, Bulb, Str, .50D F/11Ga 08Ft	1
11	69234	(000000-001249)	Clamp, Cable, Stl, 1.00d X 0.75w, 1hole	1
12	07791	(000000-001249)	Nut, Hex, Flng, M8 X 1.25	1
13	60090	(000000-)	Fitting, Hyd, Cap, Jf08	1
14	1042126	(000000-)	Tube, Hyd, 06, Sqge Lift	1
15	1042096	(000000-)	Tube, Hyd, 06, Sqge Lift	1
16	1043166	(000000-)	Clamp, Tube, 0.37d 0.37d, 2 Hole	2
17	222159	(000000-)	Screw, Hex, M6 X 1.00 X 25, Fmg	2
18	1028823	(000000-)	Tube, Hyd, Rear Sqge [M20]	2
19	35904	(000000-)	Nut, Ftg, Hyd, 0.56- 18	2
20	1036959	(000000-003999)	Tube, Hyd, Main Return	1
21	53466	(000000-)	Clamp, Cable, Stl, 1.50d X 1.00w, 1hole	2
22	1037346	(000000-)	Screw, Hex, M8 X 1.25 X 25, 9.8, Sems	1
23	1037354	(000000-)	Screw, Hex, M8 X 1.25 X 30, 9.8, Sems	1
24	46481	(001250-)	Fitting, Hyd, E90, Jm12/Om12	1
25	62471	(001250-)	Fitting, Hyd, E90, Jm12/Om12, Long	1
26	47752	(000000-)	Fitting, Hyd, Str, Jf06/Jm04	1
27	1071173	(004000-)	Tube, Hyd, Main Return [G/Lp Mit2013]	1
28	17980	(004000-)	Fitting, Hyd, E90, Jf08/Jm08	1

Fig. 59 - Hydraulic Reservoir Group

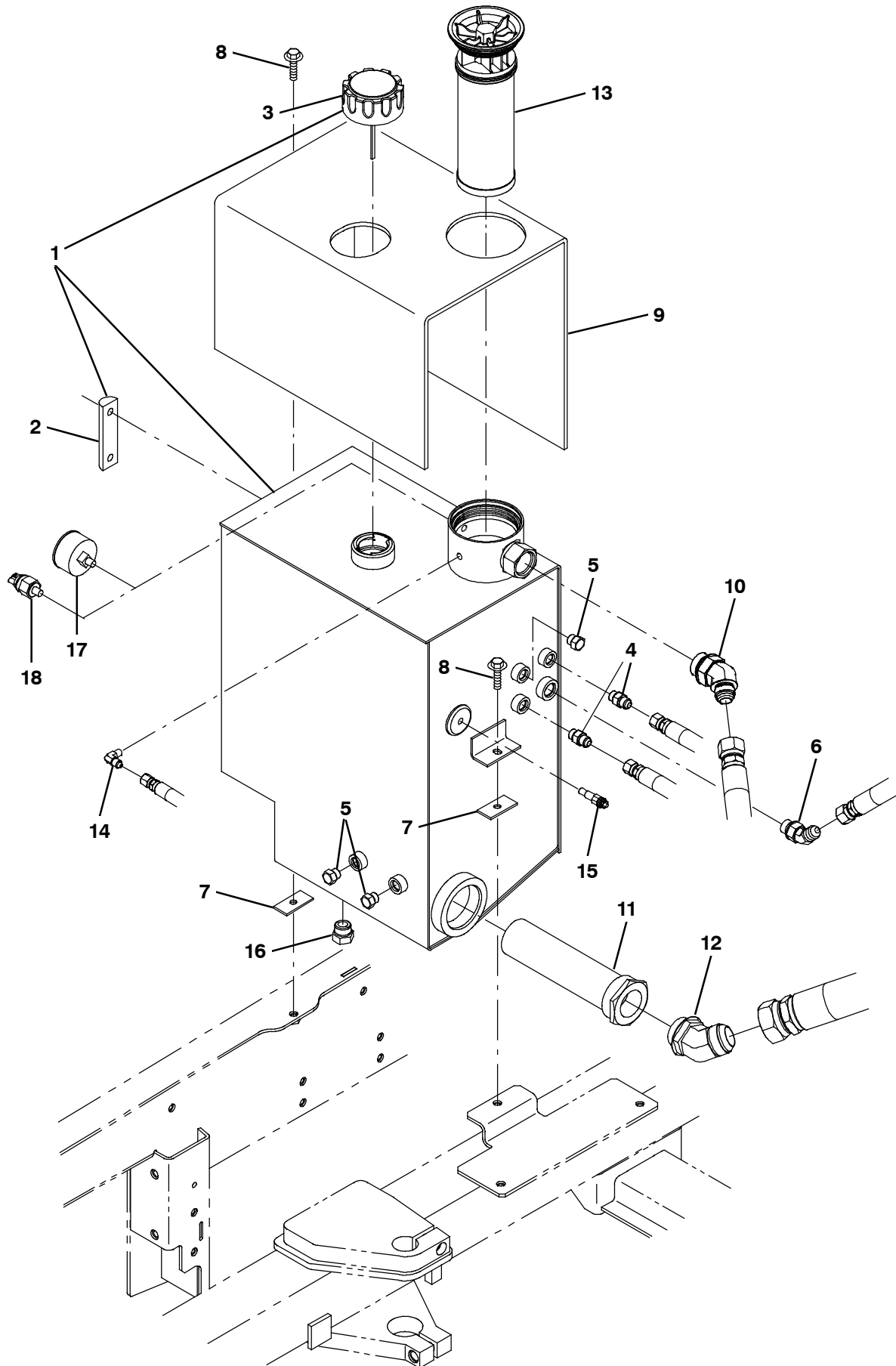


Fig. 59 - Hydraulic Reservoir Group

	Ref.	Part No.	Serial Number	Description	Qty.
▽	1	9002398	(000000-) Reservoir, Hyd, 10.0gal, Replmt	1
▲	2	65215	(000000-) Gauge, Sensing, Level	1
▲	3	25122	(000000-) Cap, Breather, Hyd, 2.4 Ds	1
	3	1018289	(000000-) Cap, Breather, Hyd w/Chain (CE Only)	1
	4	56690	(000000-) Fitting, Hyd, Str, Jm06/Om06	2
	5	46482	(000000-) Fitting, Hyd, Plug, Om06	3
	6	42226	(000000-) Fitting, Hyd, E45, Jm08/Om08	1
	7	1040318	(000000-) Pad, Tank, Hyd [W/Psa]	2
	8	1037354	(000000-) Screw, Hex, M8 X 1.25 X 30, 9.8, Sems	2
	9	1034878	(000000-) Insulation, Thermal, Hyd Blanket	1
	10	1023545	(000000-) Fitting, Hyd, E45, Jm12/Om16	1
	11	31613	(000000-) Strainer, Hyd, 025gpm 100mesh 03psi	1
	12	71726	(000000-) Fitting, Hyd, E45, Jm20/Om20	1
	13	1021579	(000000-) Filter Assy, Hyd, 10mic	1
	14	55455	(000000-) Fitting, Hyd, E90, Jm04/Pm02	1
	15	58592	(000000-) Send- Unit, Water, Temp,04npt[113oh/195d]	1
	16	40362	(000000-) Fitting, Hyd, Plug, Om10	1
	17	1025132	(000000-) Indicator, Press, 60psi (NA Only)	1
	18	1025133	(000000-) Switch, Press, Hyd, 18- 24Psi, Spst, No (CE Only)	1

Fig. 60 - Hydraulic Valve Group

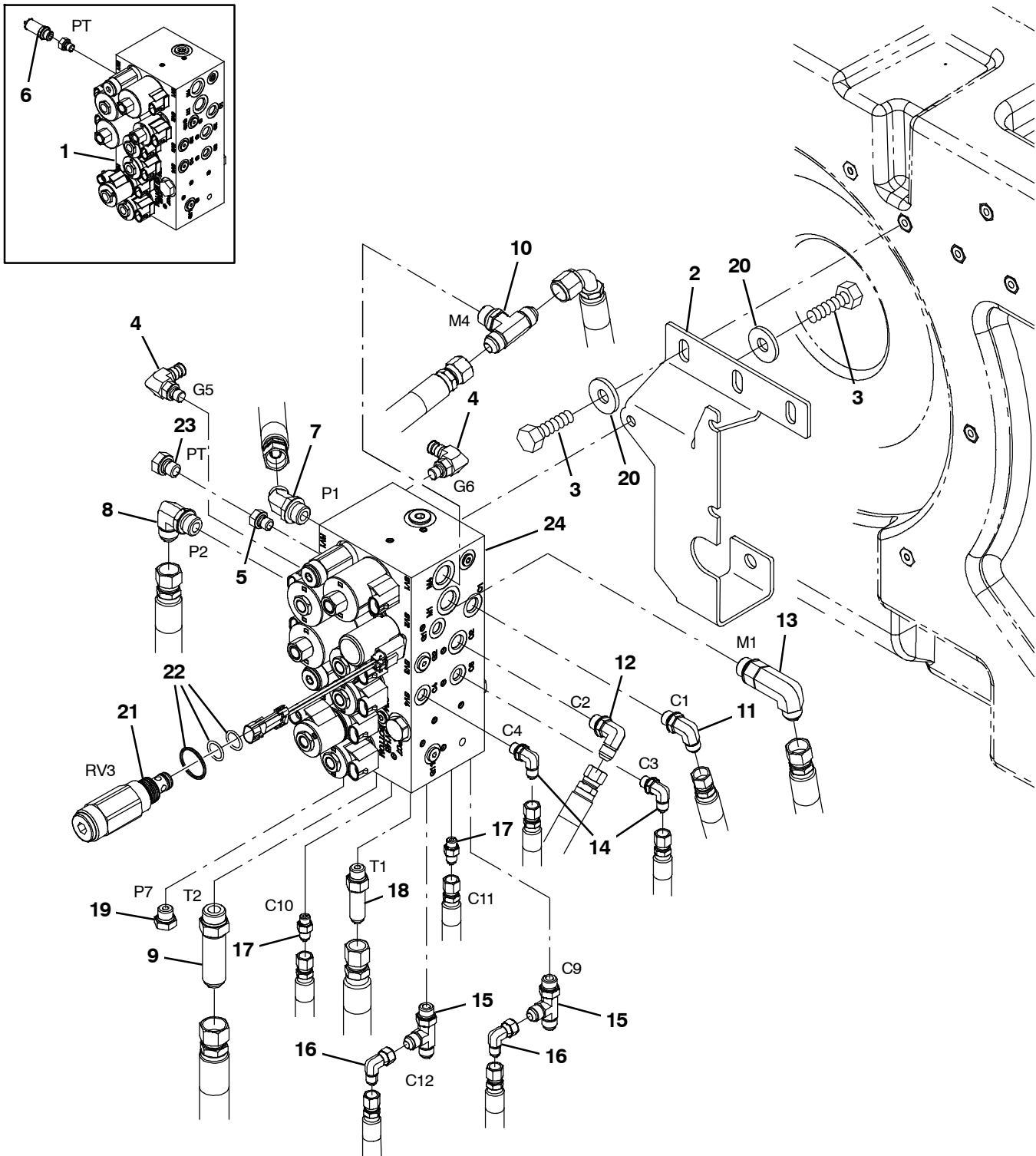
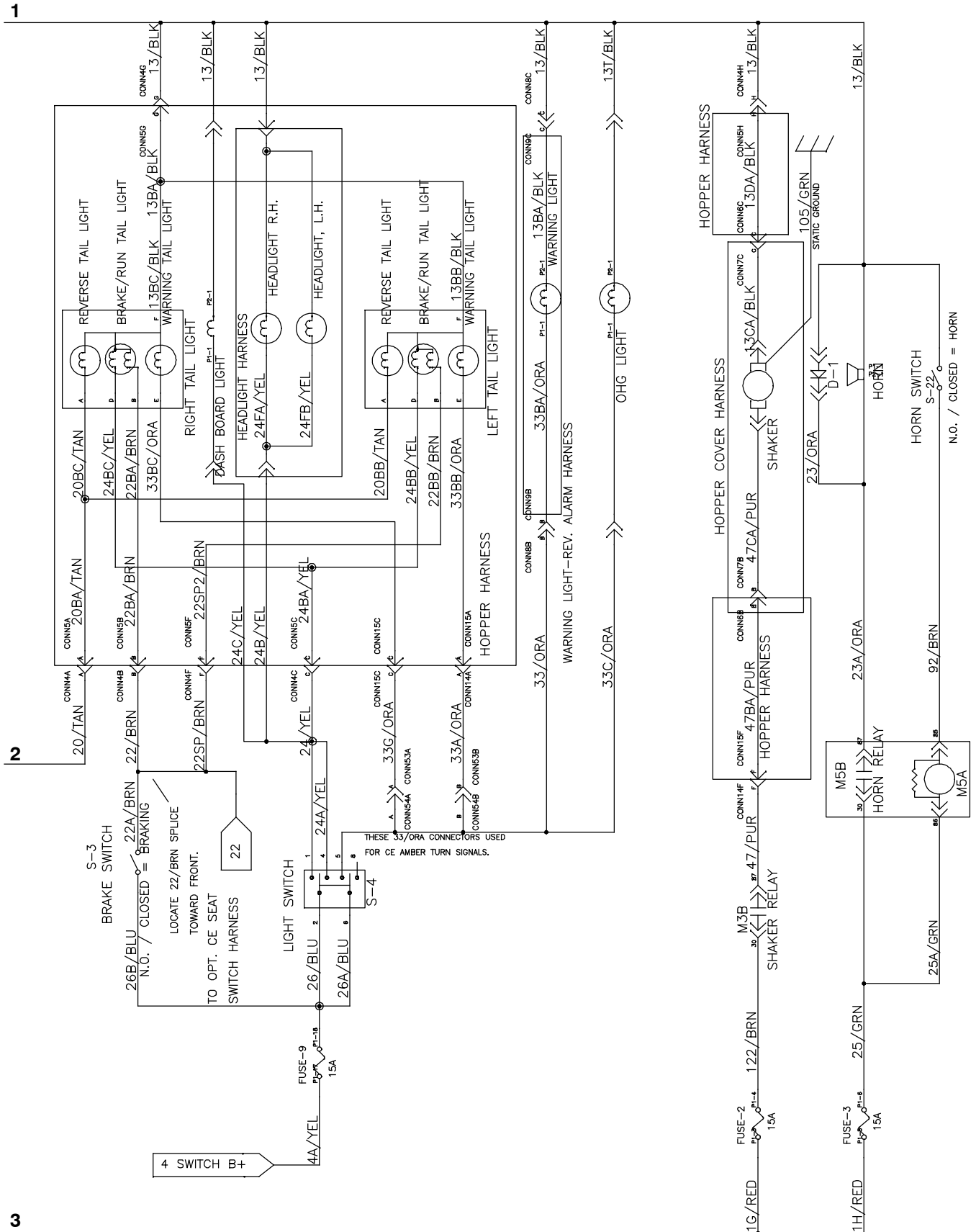


Fig. 60 - Hydraulic Valve Group

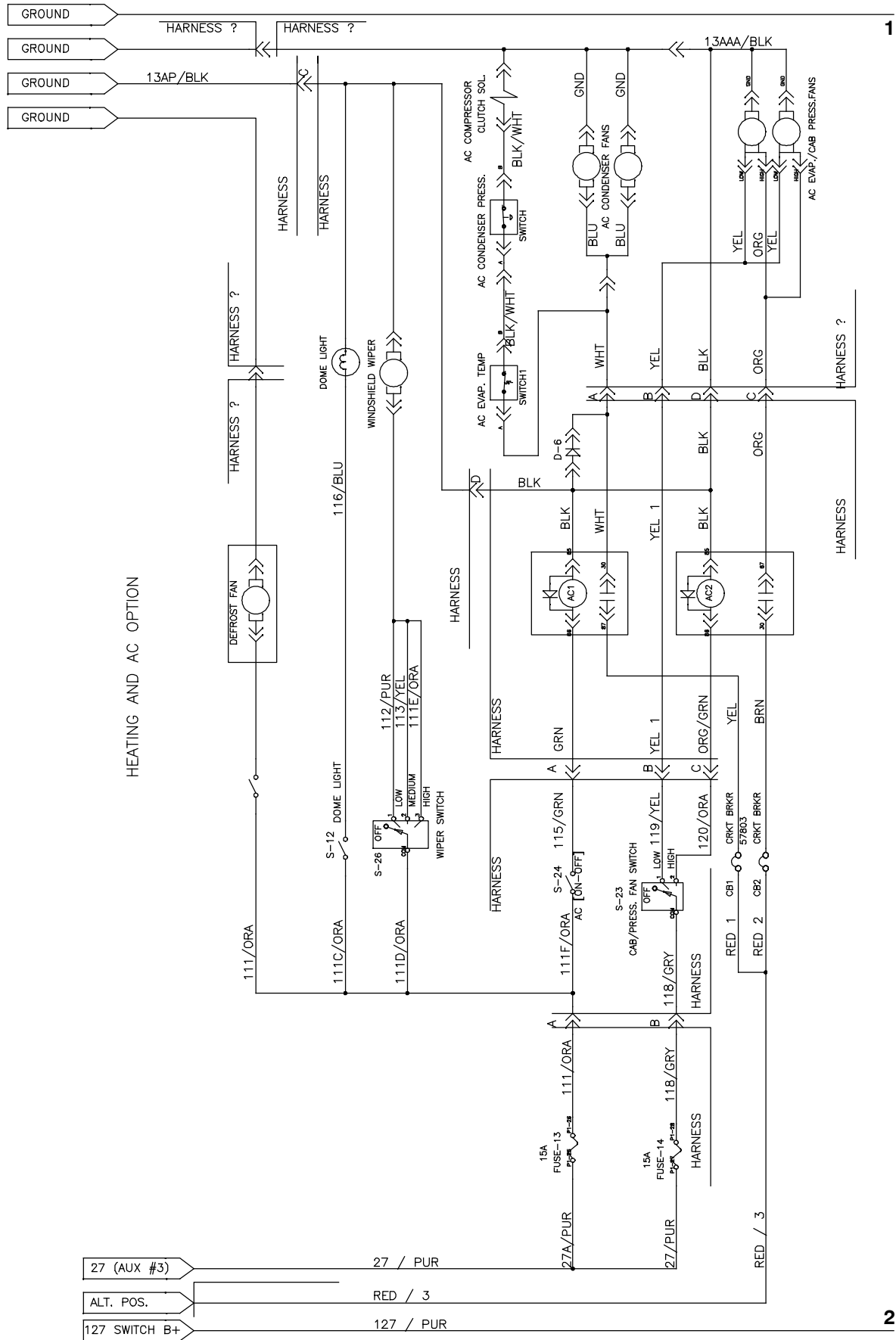
Ref.	Part No.	Serial Number	Description	Qty.	
1	1038566	(000000- 004113)	Valve, Hyd, Solenoid, 12vdc (See Breakdowns)	1	
2	1040339	(000000-)	Bracket, Mtg, Valve, Hyd	1	
3	09740	(000000-)	Screw, Hex, M8 X 1.25 X 20, Ss	7	
4	395974	(000000-)	Fitting, Hyd, E90, Om04/Qm04	2	
5	9000990	(000000-)	Fitting, Hyd, Str, Om04/Pf04	1	
6	1037336	(000000- 001395)	Sensor, Hyd, 3000 Psi (Replaced by 9007155)	1	
7	42226	(000000-)	Fitting, Hyd, E45, Jm08/Om08	1	
8	69173	(000000-)	Fitting, Hyd, E90, Jm08/Om08, Long	1	
9	1040876	(000000-)	Fitting, Hyd, Str, Jm10/Om10, Long	1	
10	49933	(000000-)	Fitting, Hyd, Tee, Jm08/Jm08/Om08, Br	1	
11	56820	(000000-)	Fitting, Hyd, E90, Jm06/Om06	1	
12	71727	(000000-)	Fitting, Hyd, E90, Jm06/Om06, Long	1	
13	69173	(000000-)	Fitting, Hyd, E90, Jm08/Om08, Long	1	
14	77097	(000000-)	Fitting, Hyd, E90, Jm04/Om04	2	
15	34390	(000000-)	Fitting, Hyd, Tee, Jm04/Jm04/Om04, Run	2	
16	39210	(000000-)	Fitting, Hyd, E90, Jf04/Jm04	2	
17	55586	(000000-)	Fitting, Hyd, Str, Jm04/Om04	2	
18	59577	(000000-)	Fitting, Hyd, Str, Jm06/Om06, Long	1	
19	46482	(000000-)	Fitting, Hyd, Plug, Om06	1	
20	1017218	(000000-)	Washer, Flat, 0.32B 1.00D .12, Ss	1	
▽	21	1043459	(000000-)	Valve, Relief, 1100 Psi	1
▲	22	373647	(000000-)	Seal Kit, Cartridge	1
	23	33812	(001396-)	Fitting, Hyd, Plug, Om04	1
	24	1072995	(004114-)	Valve, Cntrl, Hyd, Solenoid, 12vdc 10gpm (See Break-downs)	1

Fig. 61 - Electrical Schematic, (00000-001544)



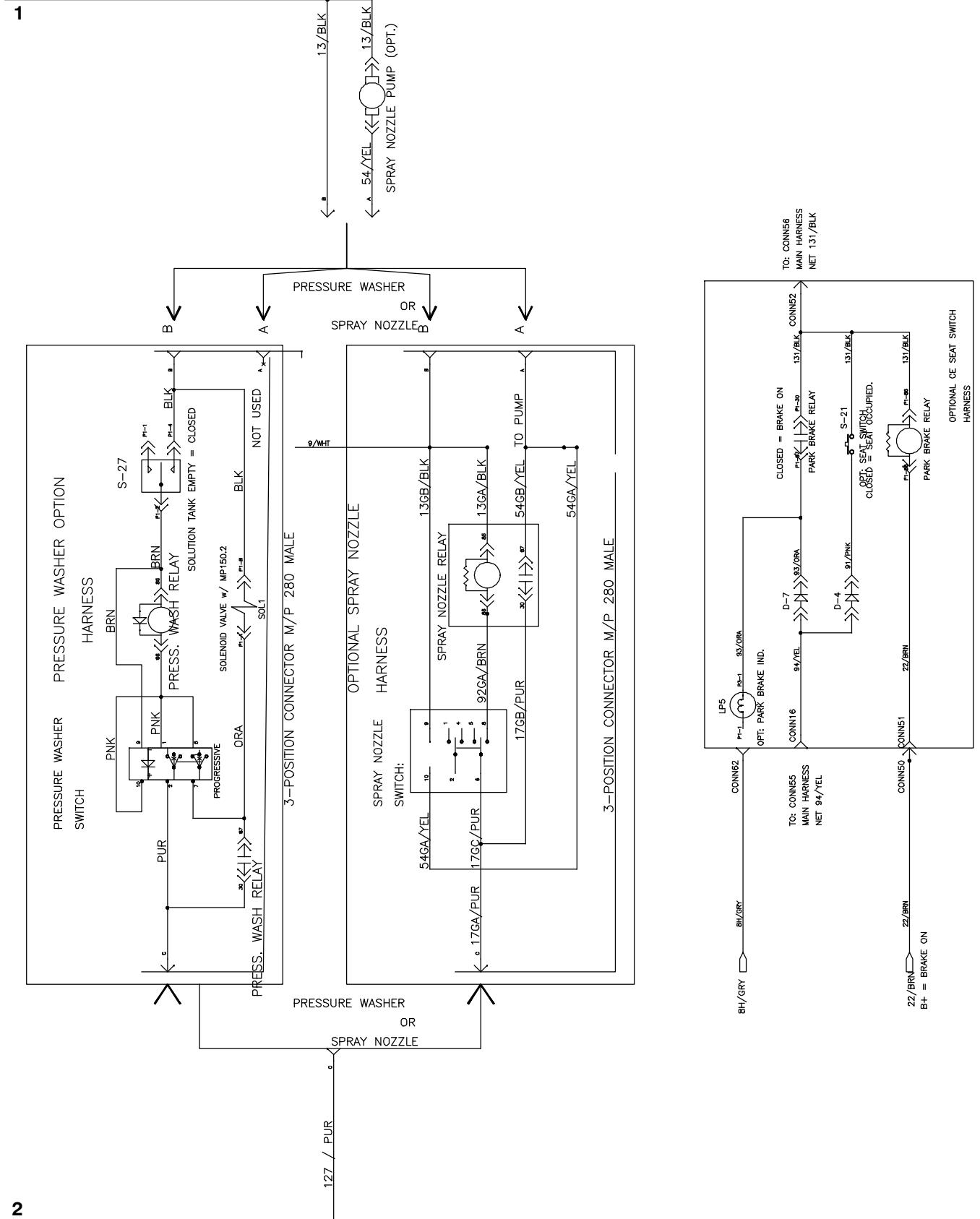
3

Fig. 61 - Electrical Schematic, (000000-001544)



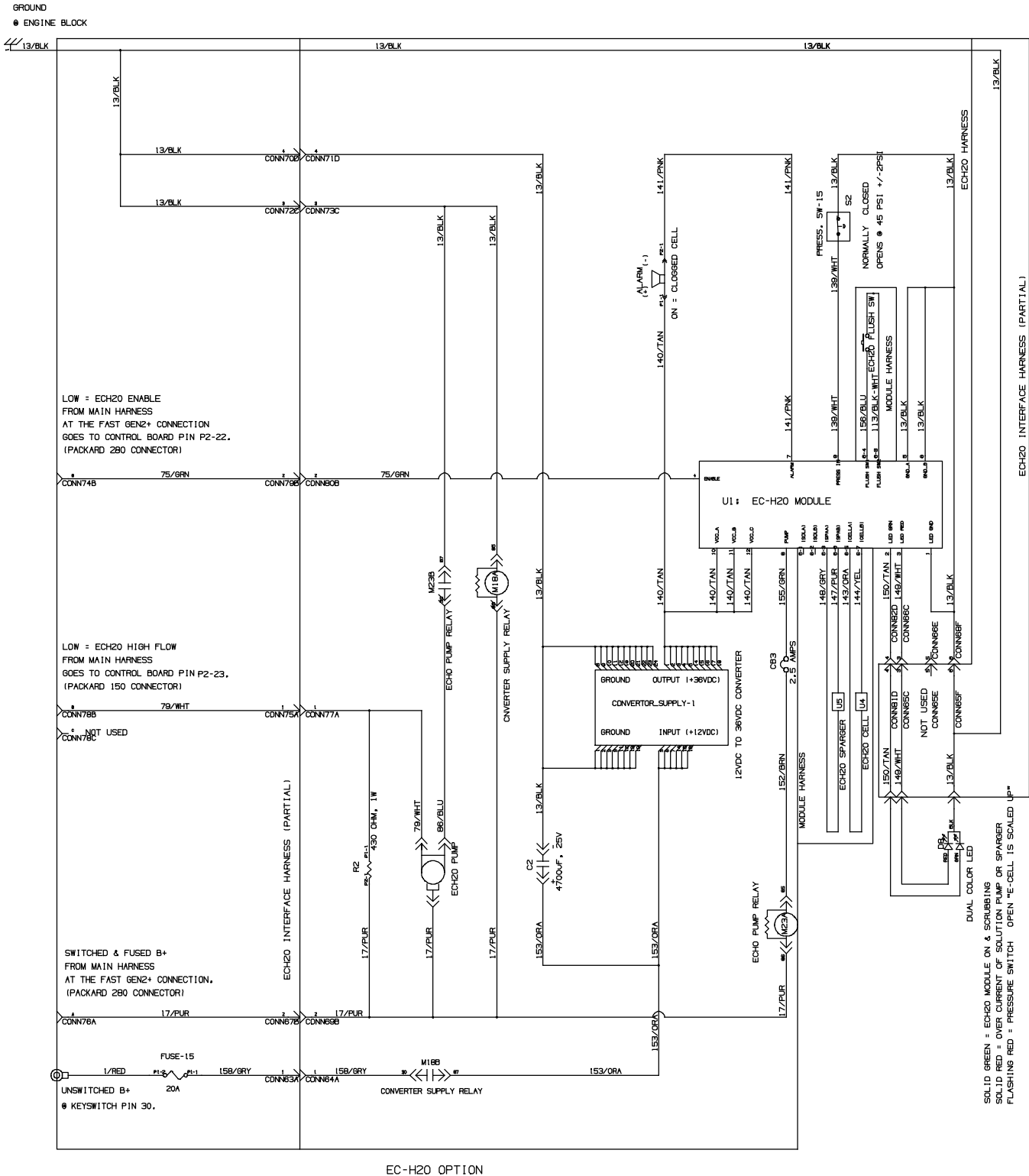
1033626 - 354727

Fig. 61 - Electrical Schematic, (00000-001544)



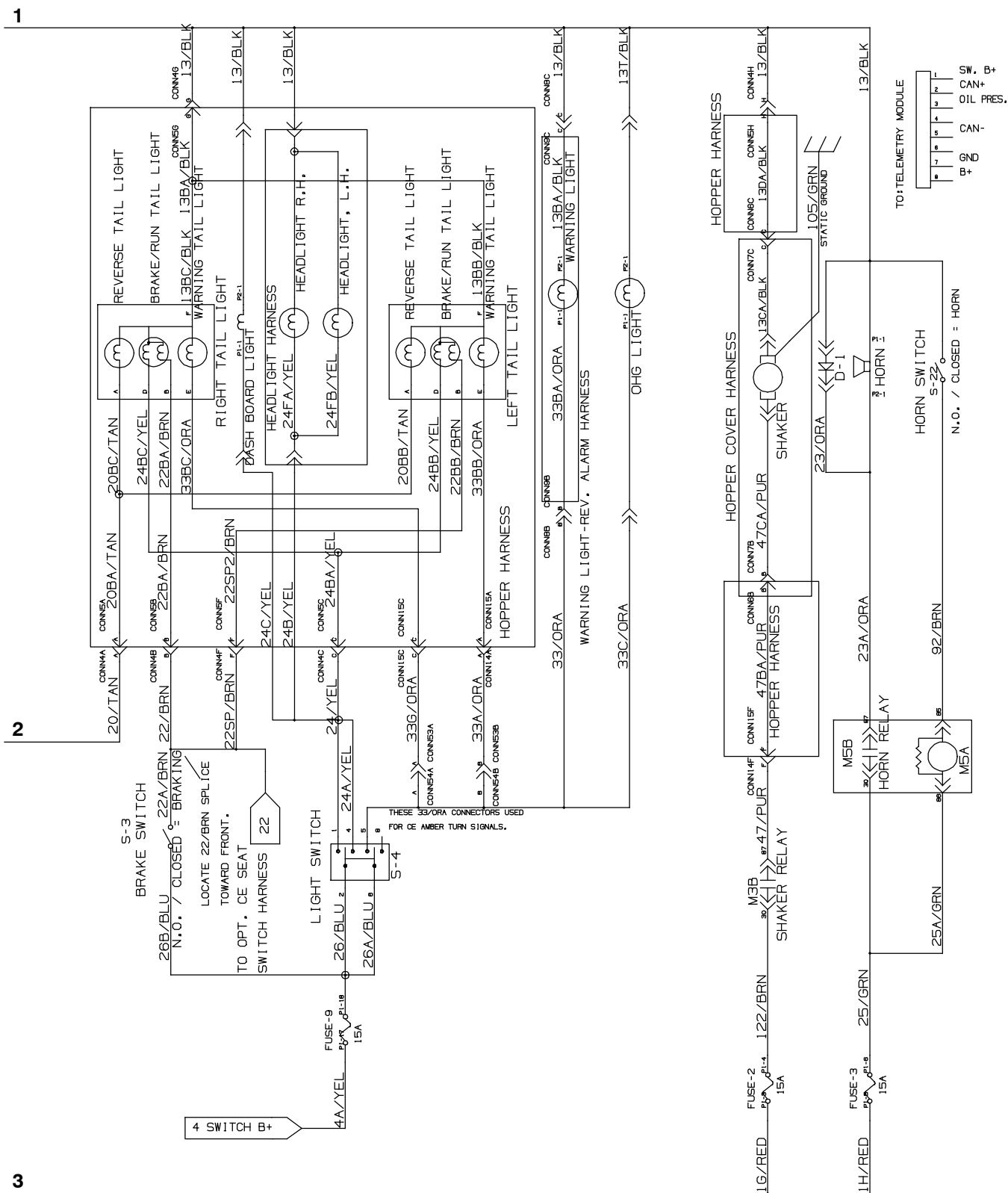
1033626 - 354727

Fig. 61 - Electrical Schematic, (00000-001544)



1033626 - 354727

Fig. 62 - Electrical Schematic, (001545-003999)



1033626 - 354727

Fig. 62 - Electrical Schematic, (001545-003999)

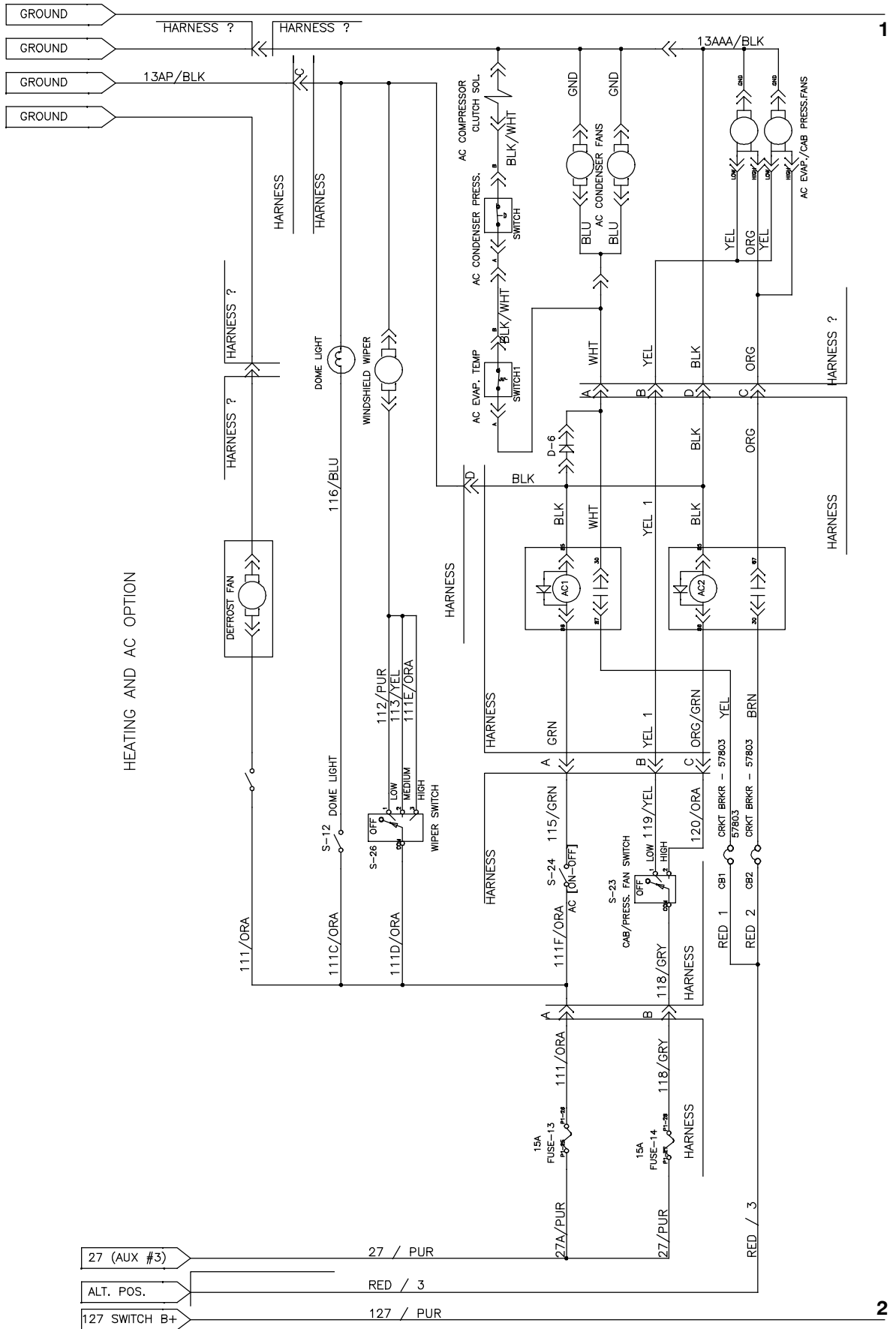
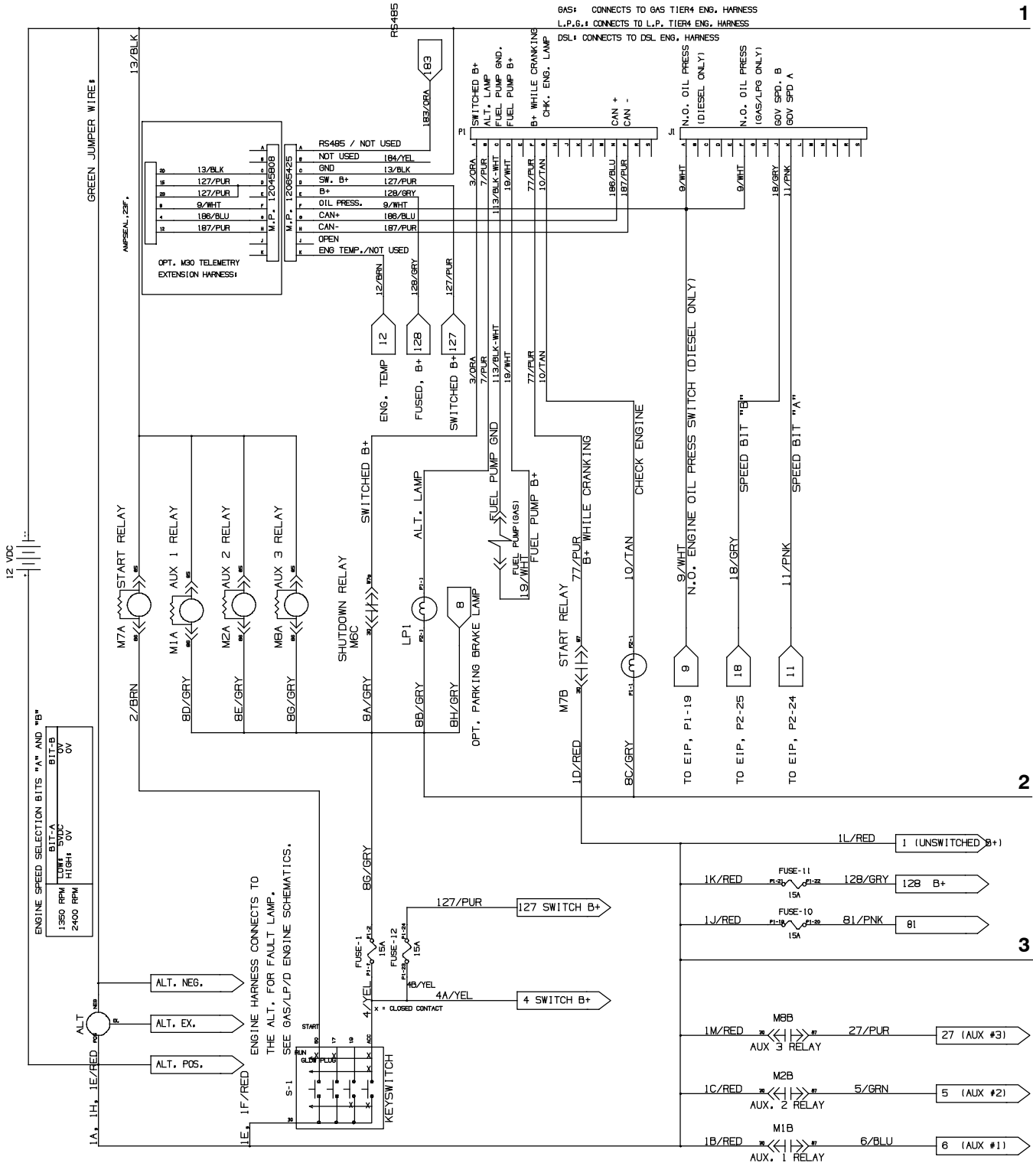


Fig. 63 - Electrical Schematic, (004000-)

1



2

3

1033626 - 354727

Fig. 63 - Electrical Schematic, (004000-)

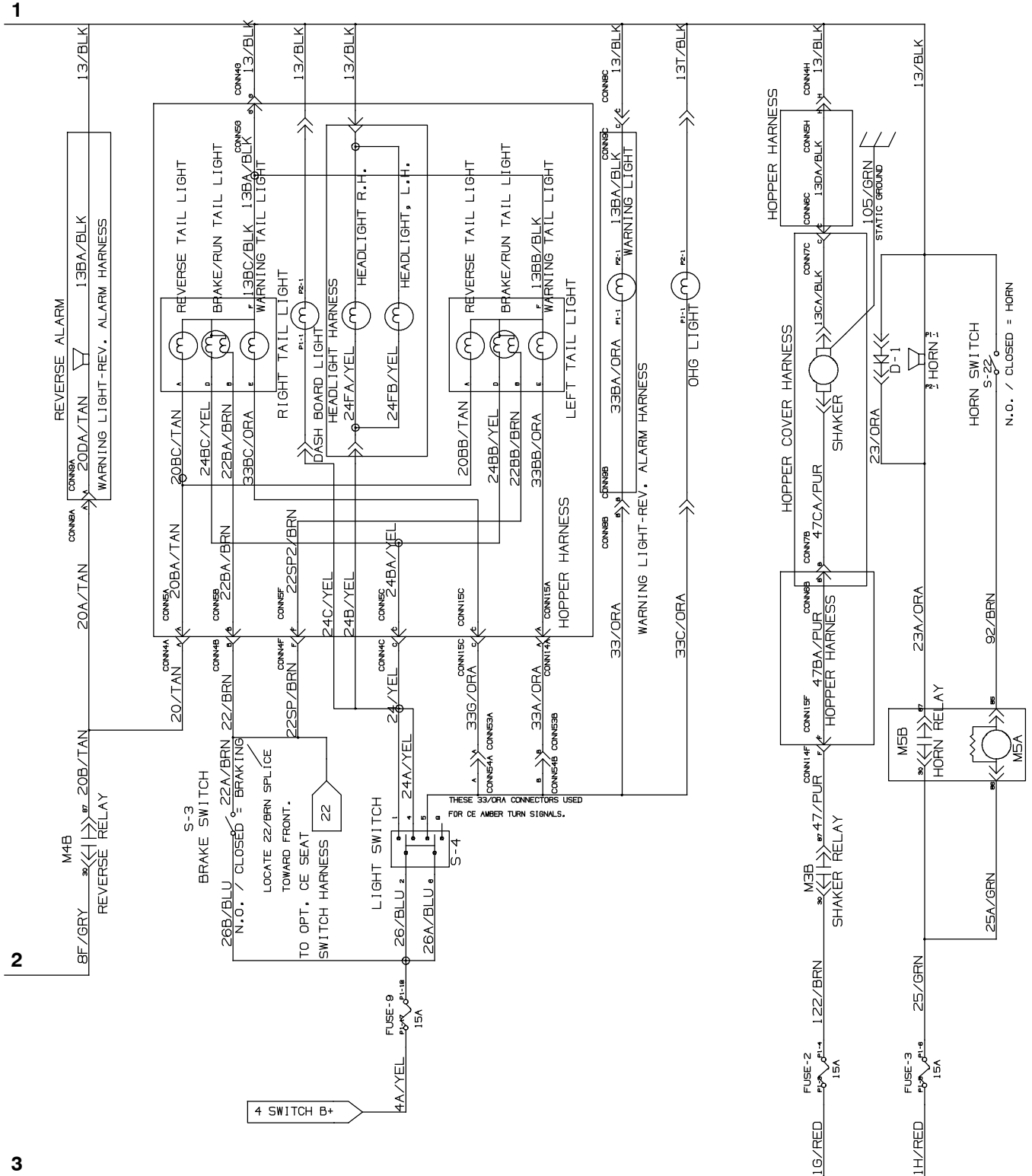
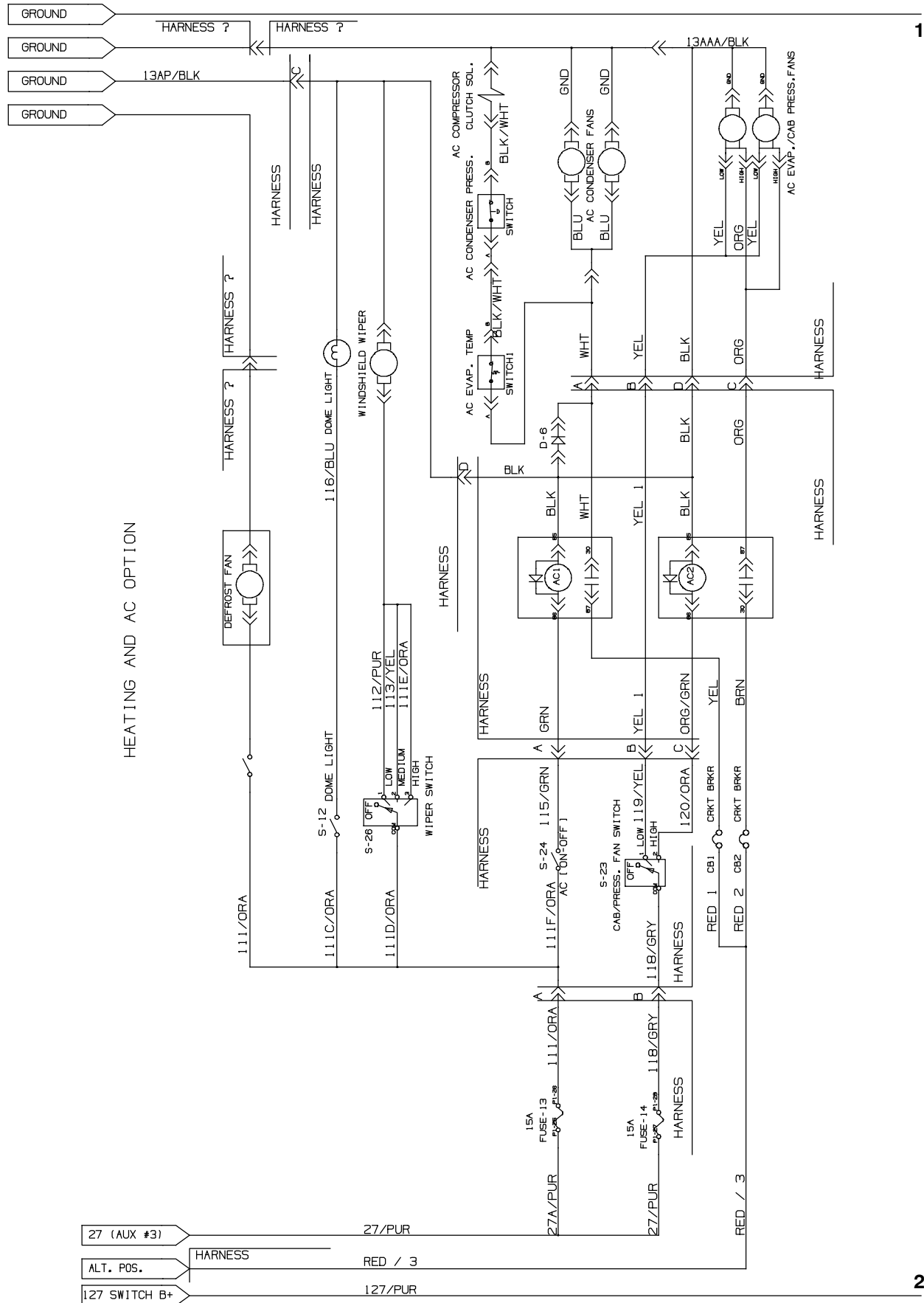


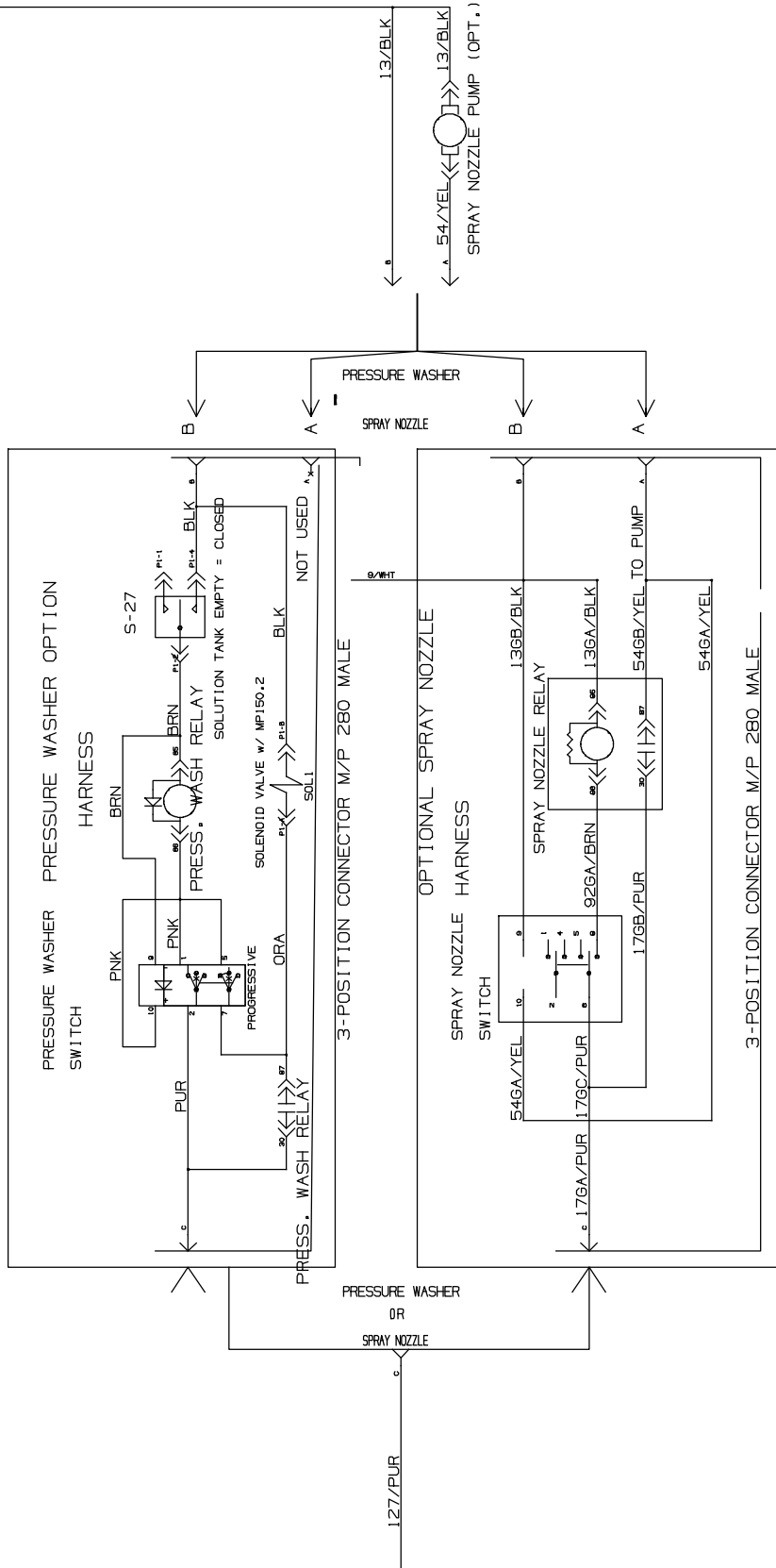
Fig. 63 - Electrical Schematic, (004000-)



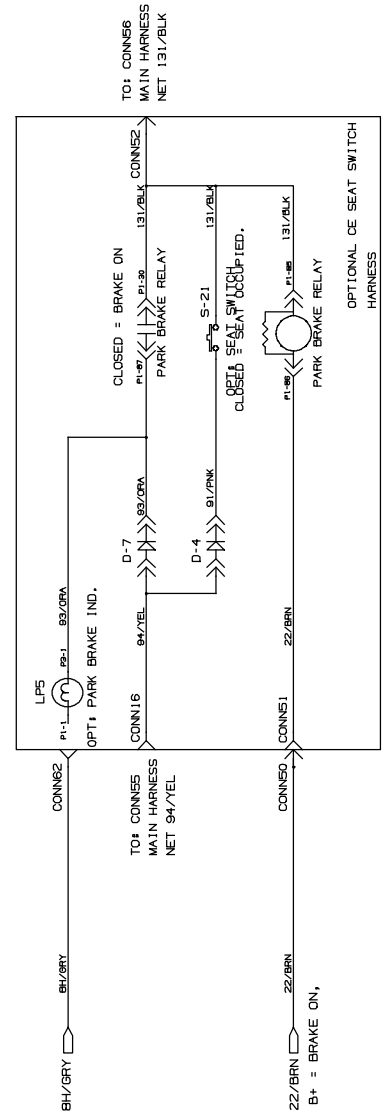
HEATING AND AC OPTION

Fig. 63 - Electrical Schematic, (004000-)

1



2



1033626 - 354727

Fig. 65 - Electrical Wire Harness Group, Main

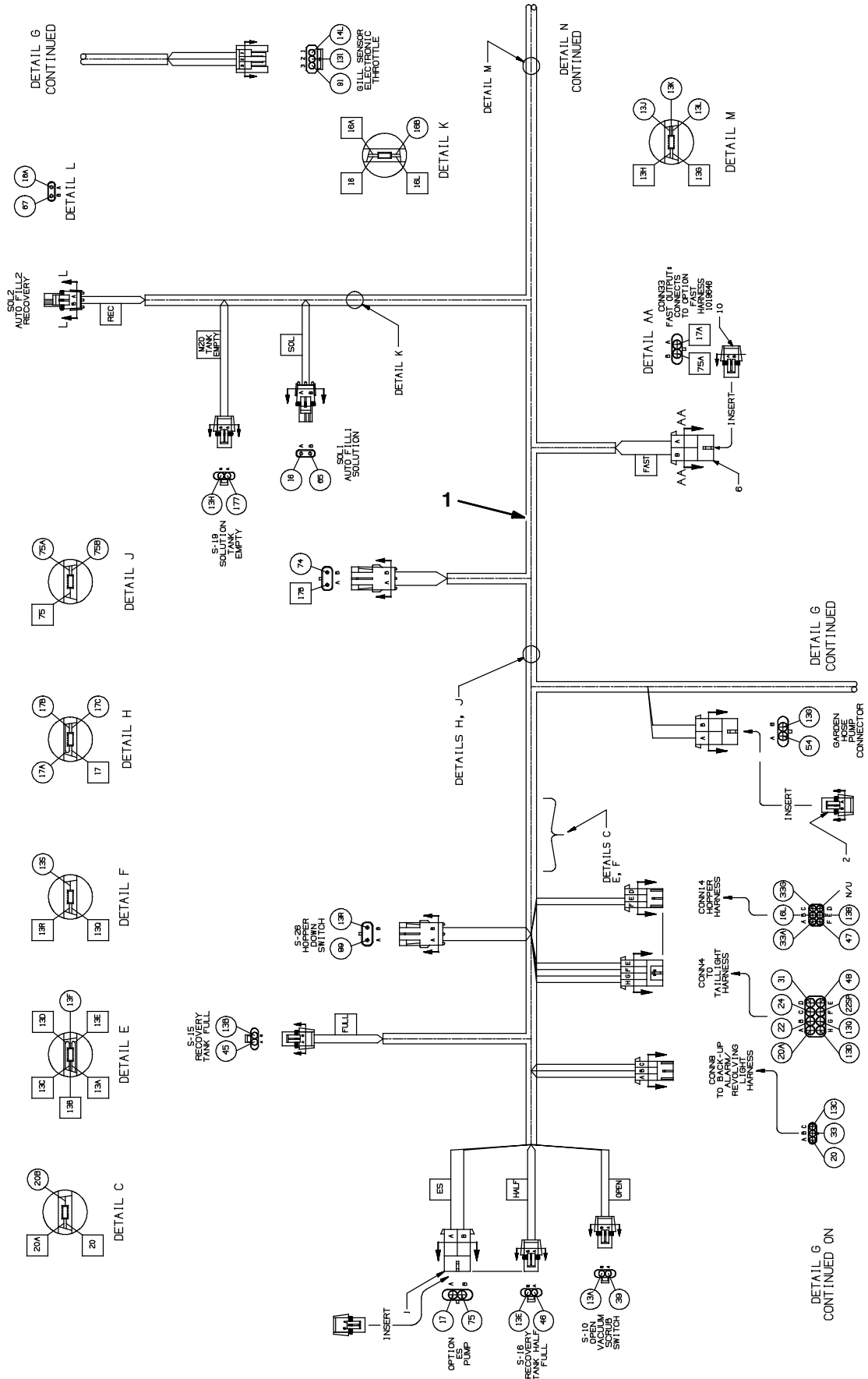
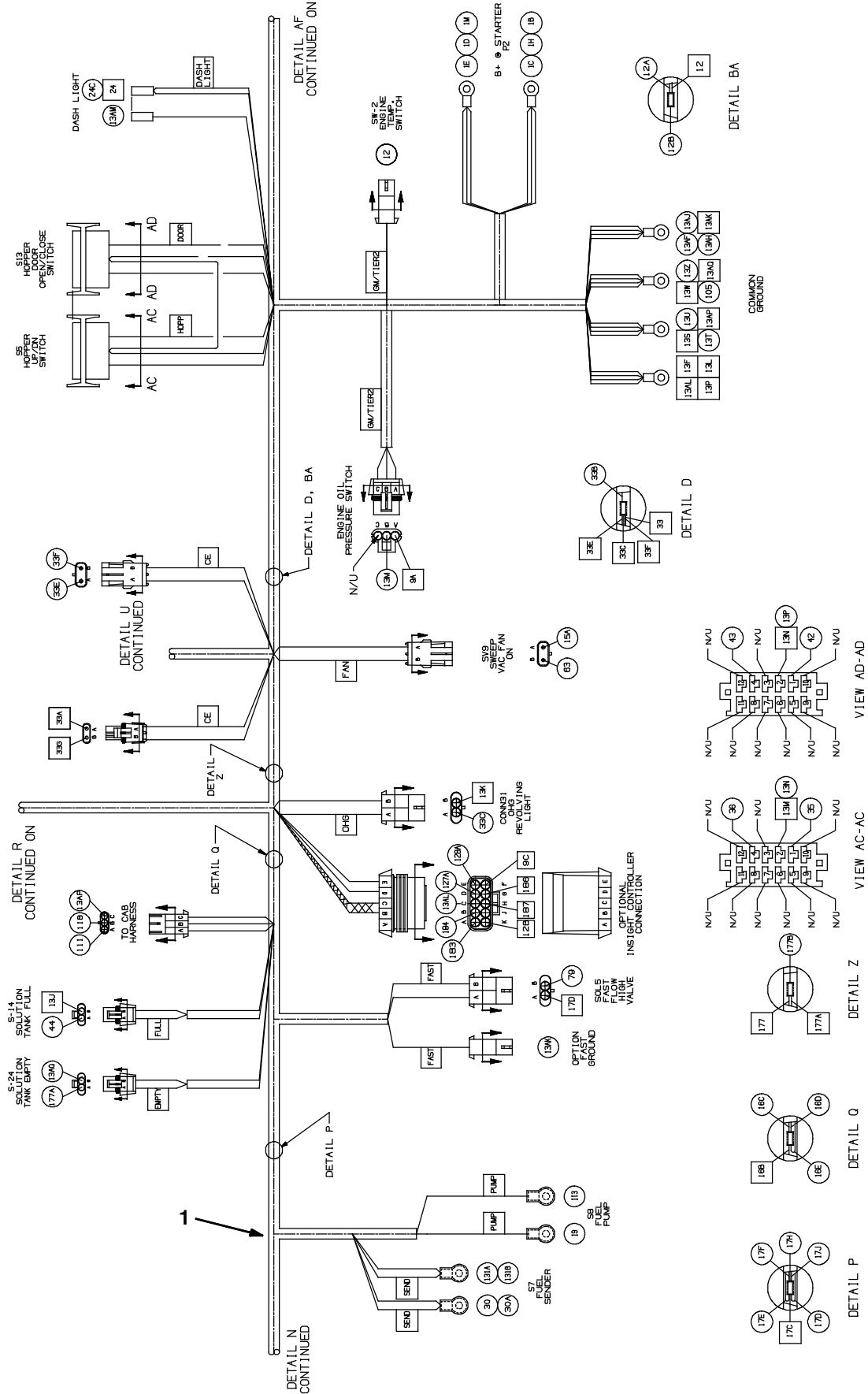


Fig. 65 - Electrical Wire Harness Group, Main



1033623 - 354716

Fig. 65 - Electrical Wire Harness Group, Main

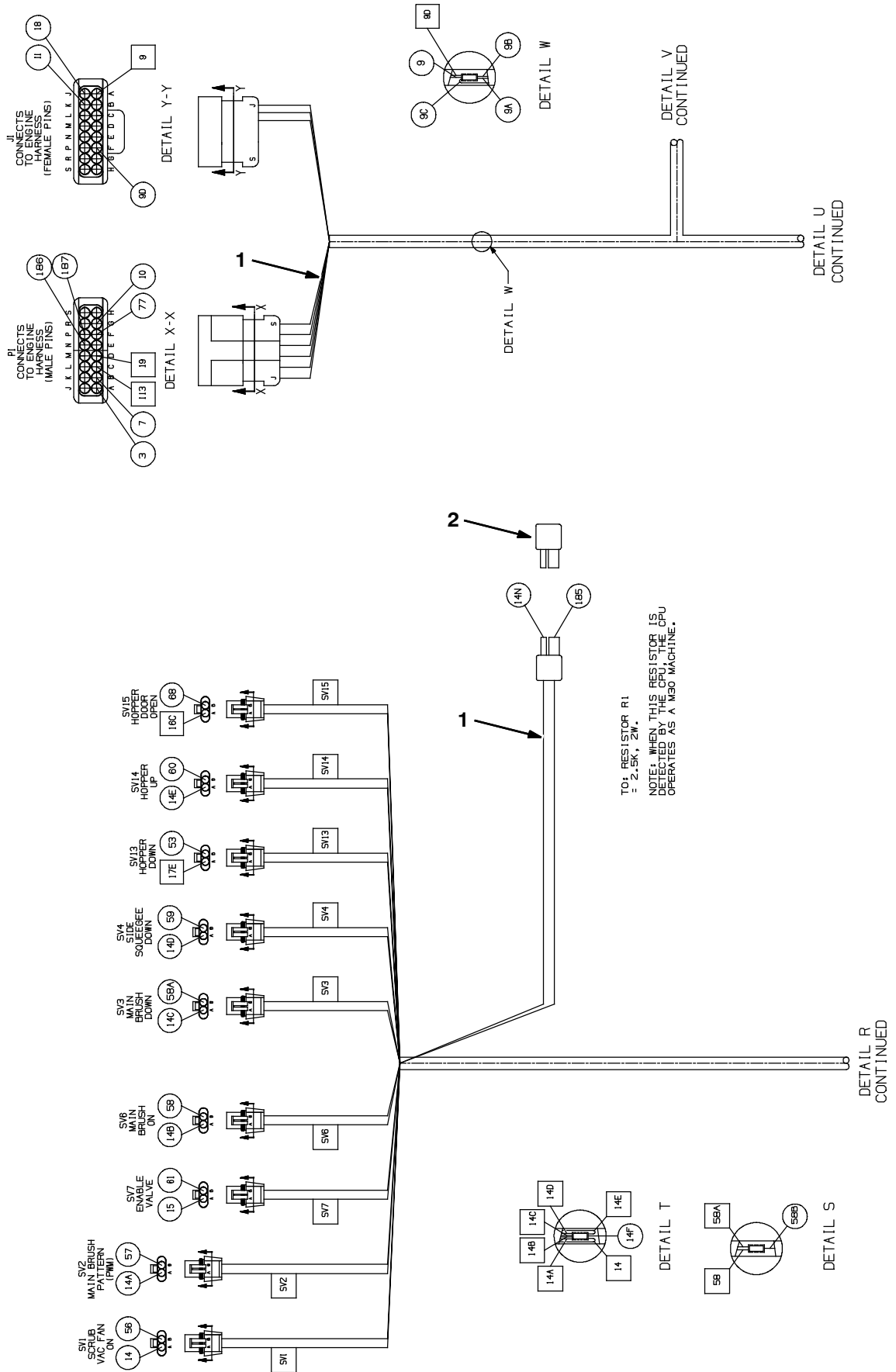


Fig. 65 - Electrical Wire Harness Group, Main

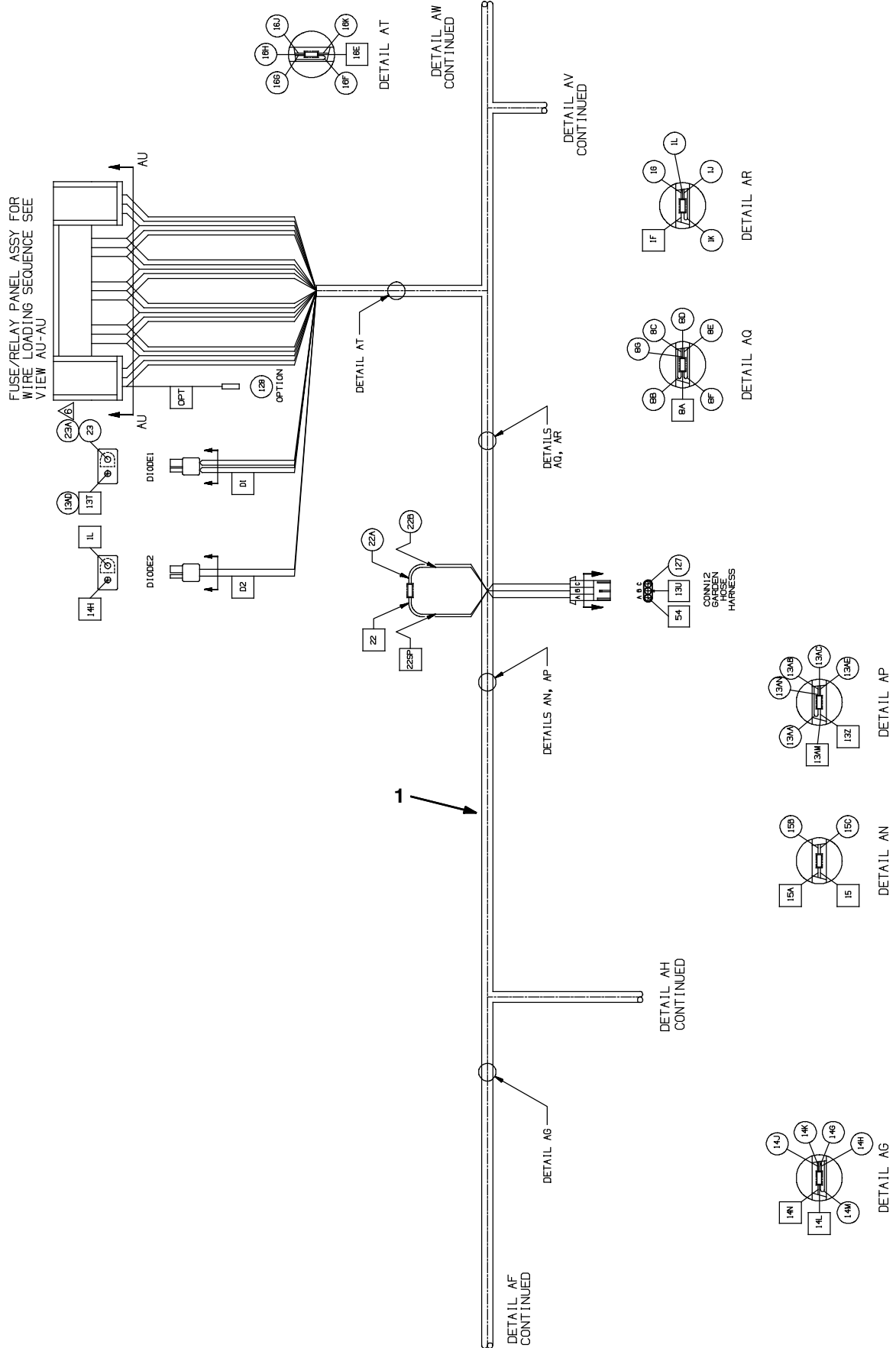
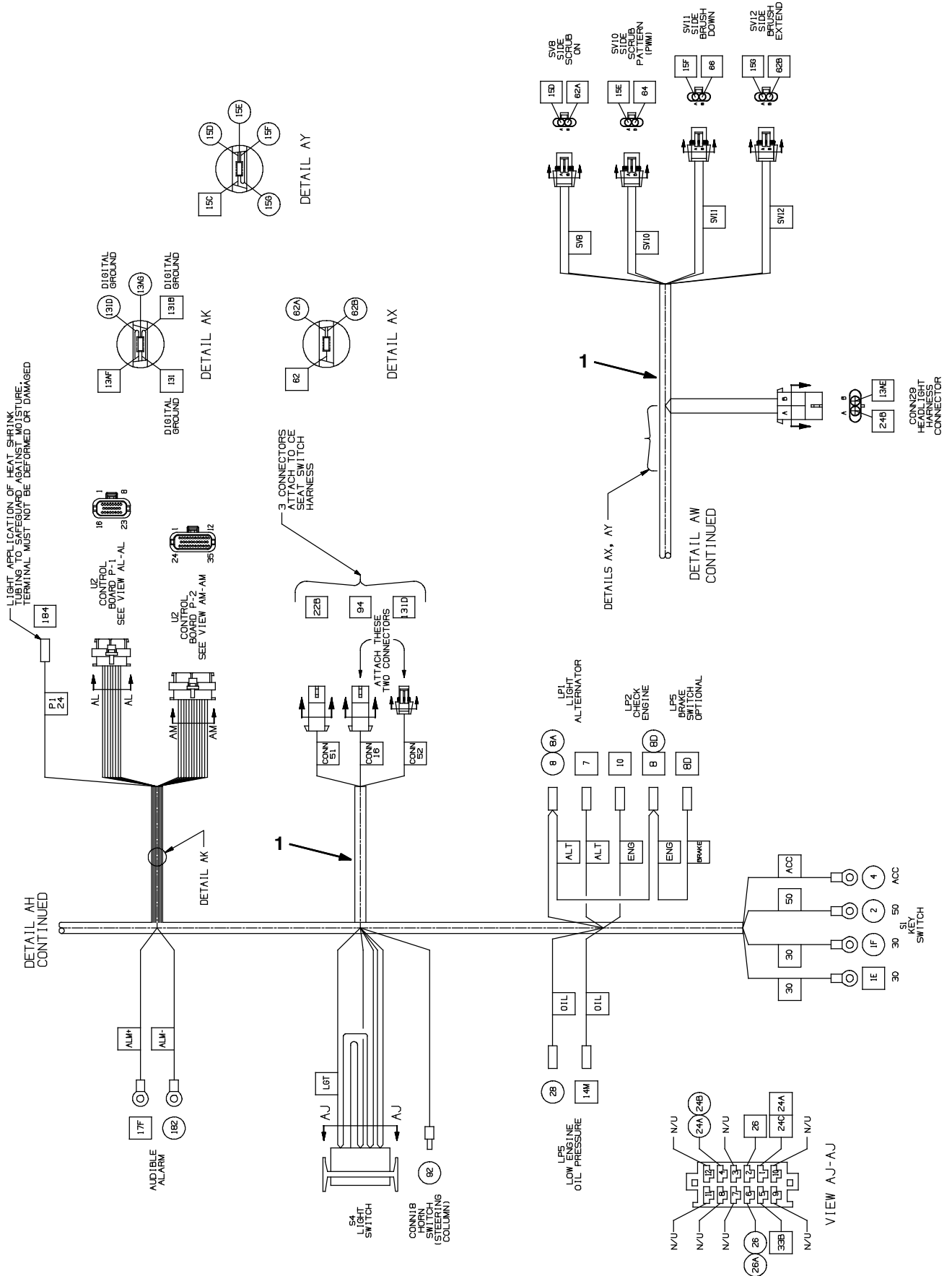


Fig. 65 - Electrical Wire Harness Group, Main



1033623 - 354716

Fig. 65 - Electrical Wire Harness Group, Main

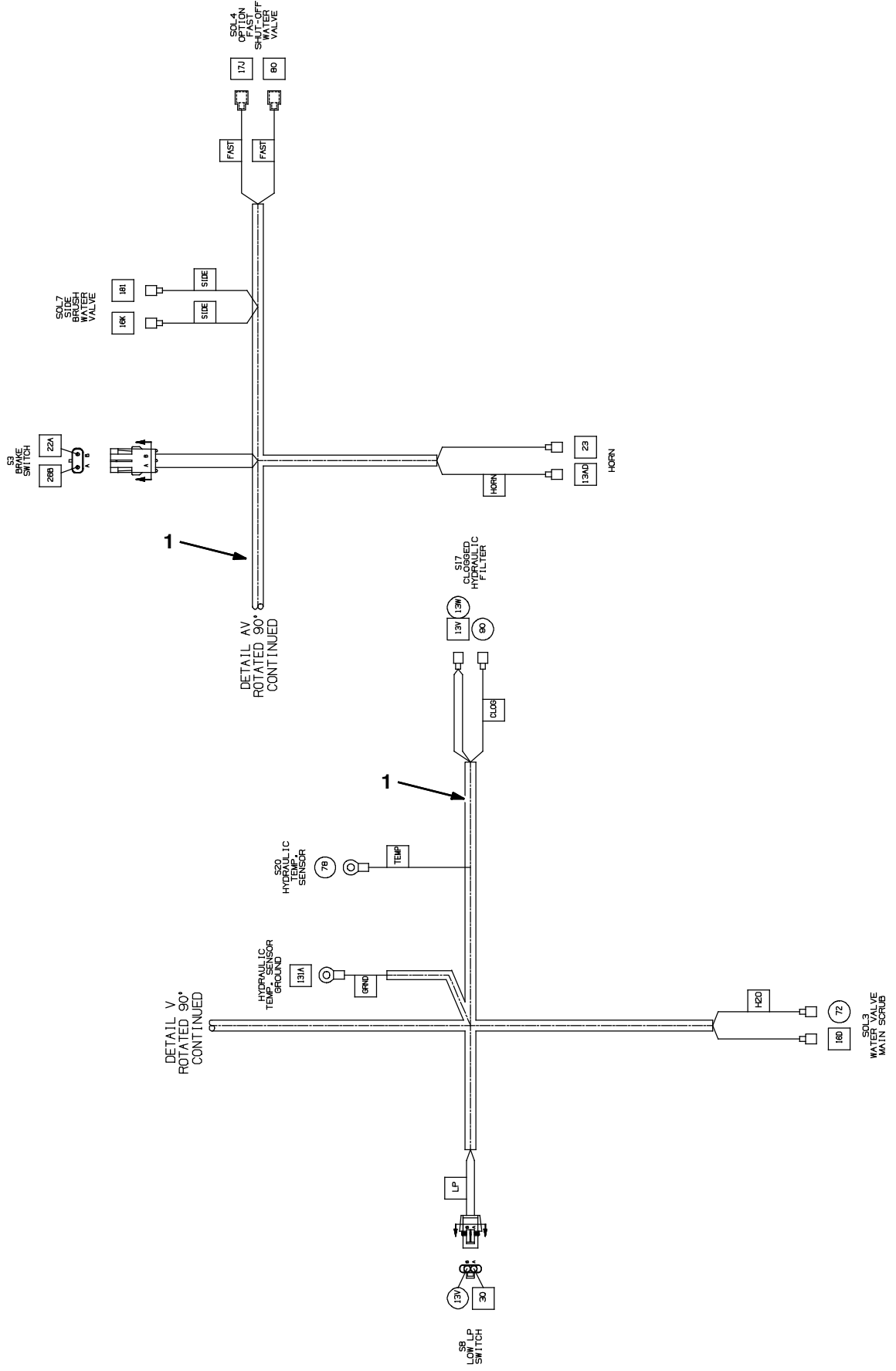
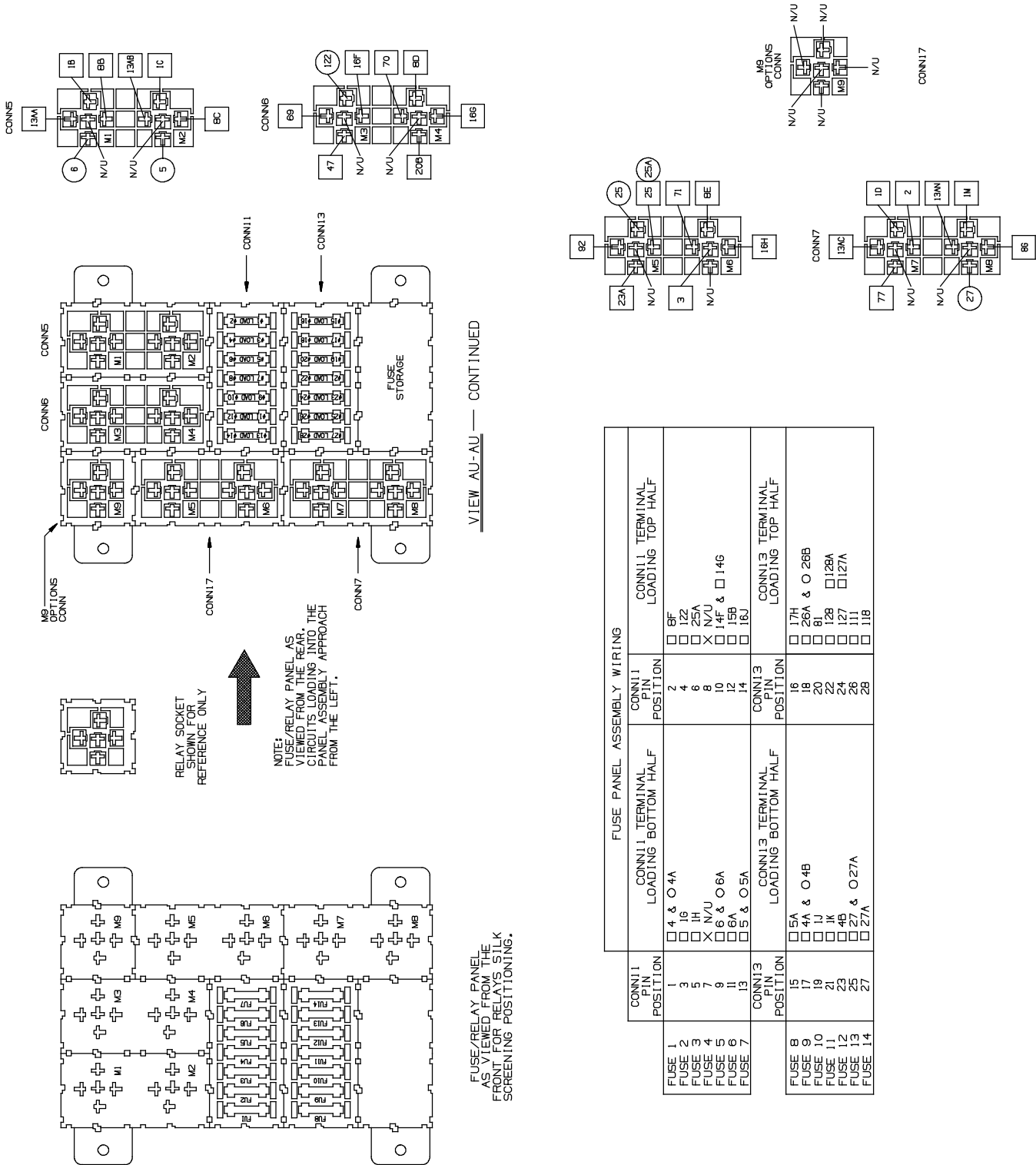


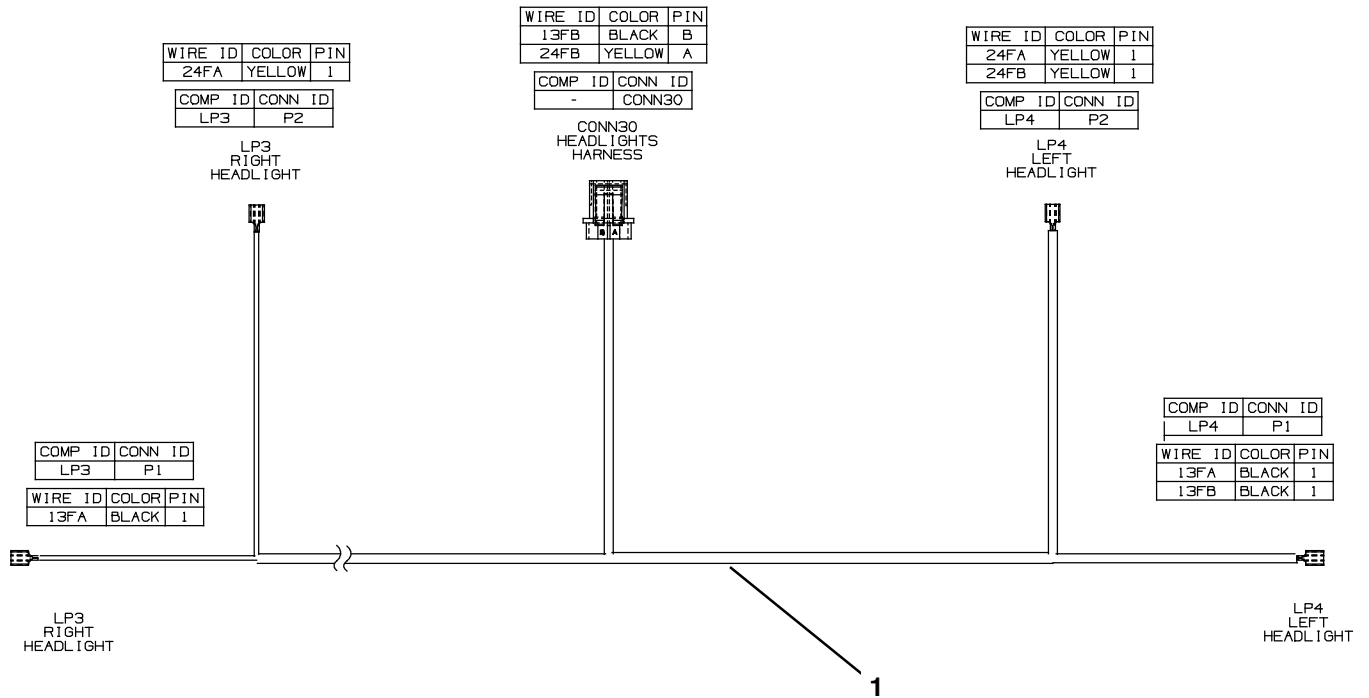
Fig. 65 - Electrical Wire Harness Group, Main



1033623 - 354716

Ref.	Part No.	Serial Number	Description	Qty.
1	1071895	(000000-)	Harness, Main [M30]	1
2	1058988	(000000-)	Resistor, Ele, Plug [2.5K , 1W]	1

Fig. 66 - Electrical Wire Harness Group, Headlight



354716

Ref.	Part No.	Serial Number	Description	Qty.
1	1024141	(000000-) Harness, Headlight	1

Fig. 67 - Electrical Wire Harness Group, Hopper

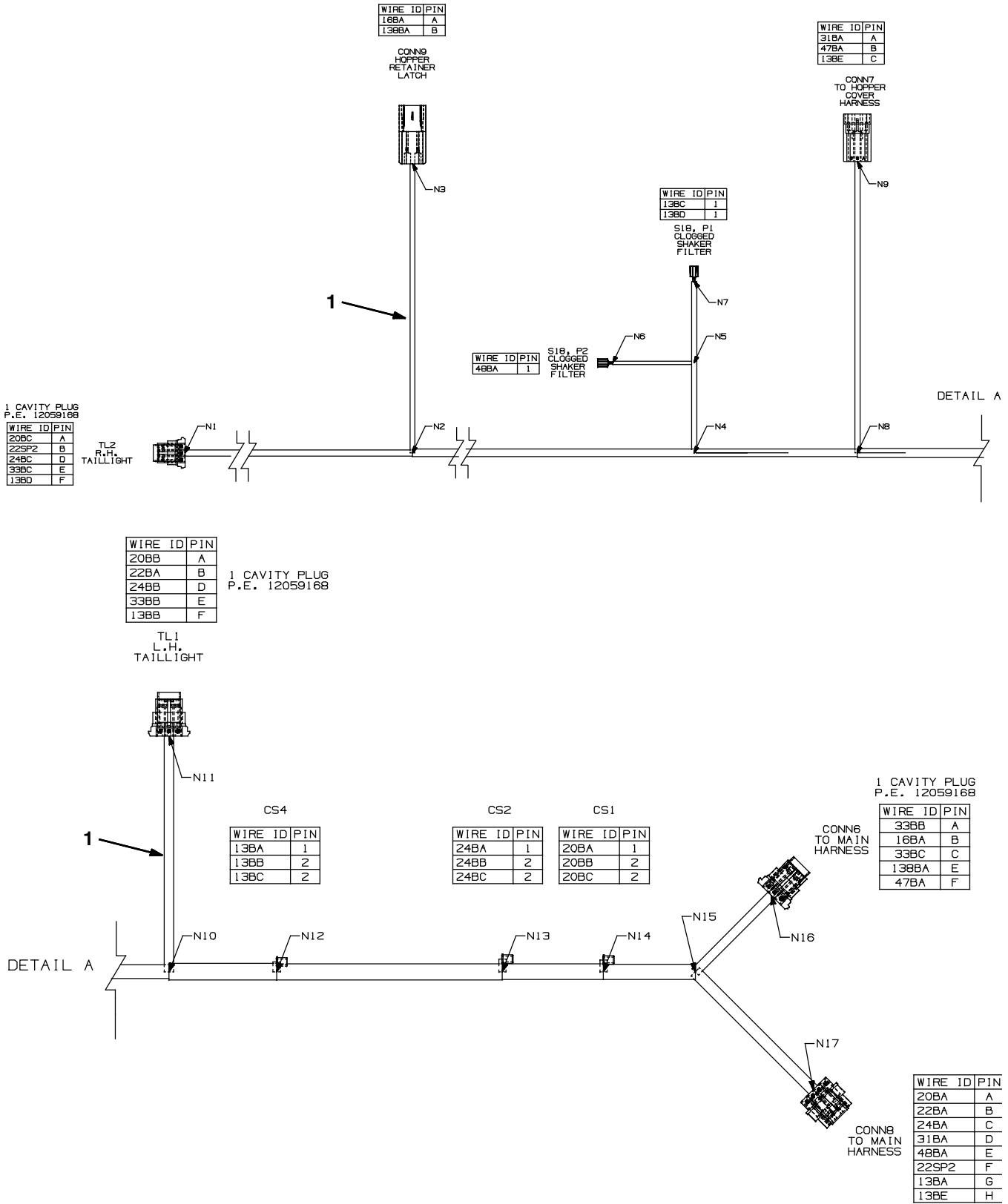
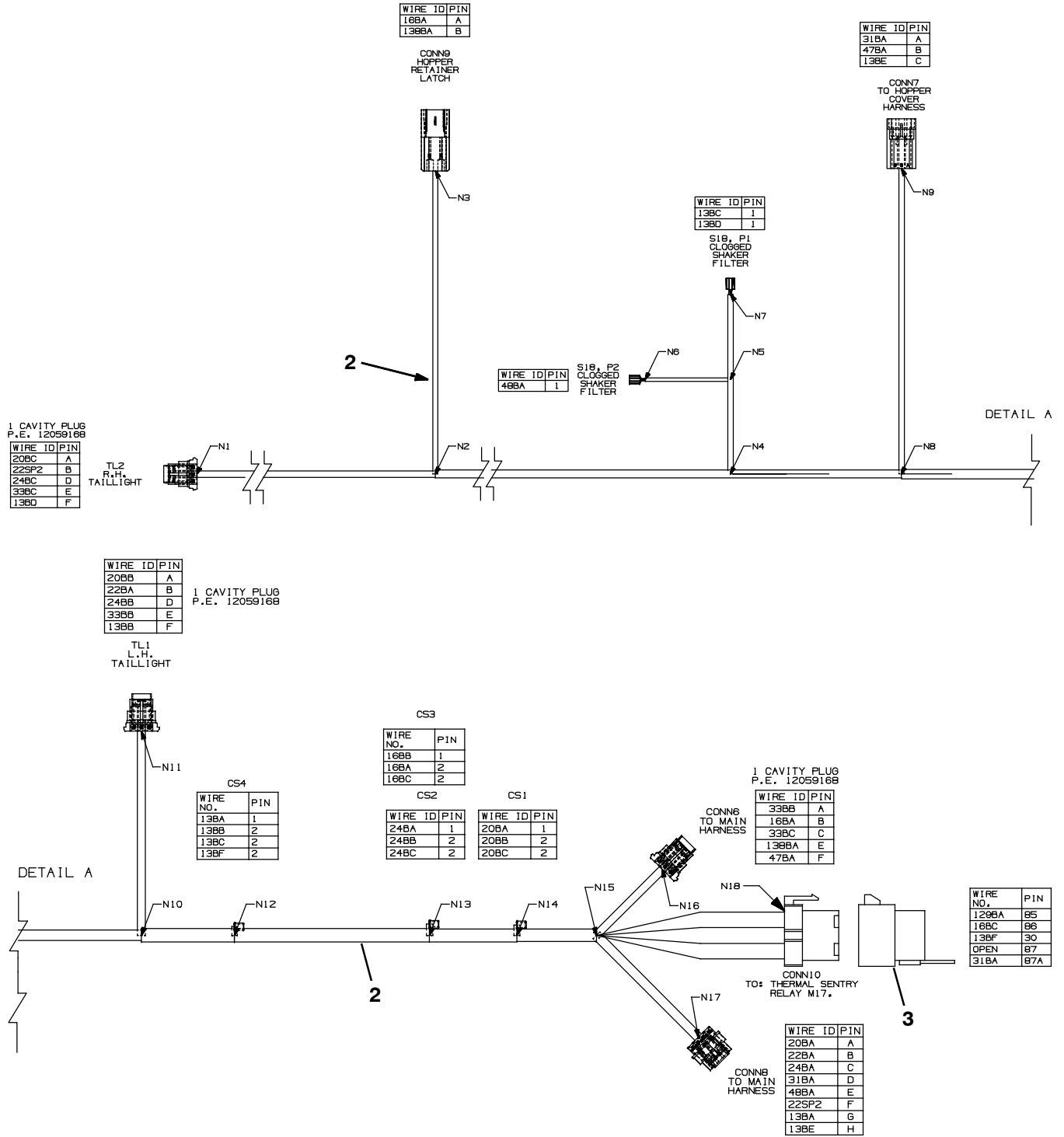


Fig. 67 - Electrical Wire Harness Group, Hopper



356253 - M20, M30

Ref.	Part No.	Serial Number	Description	Qty.
1	1033624	(000000-001544)	Harness, Hppr [M20/M30]	1
2	1064371	(001545-	Harness, Hppr [M20/M30]	1
3	56186	(001545-	Relay, 12vdc, 040a, Spdt No	1

Fig. 68 - Electrical Wire Harness Group, Hopper Cover

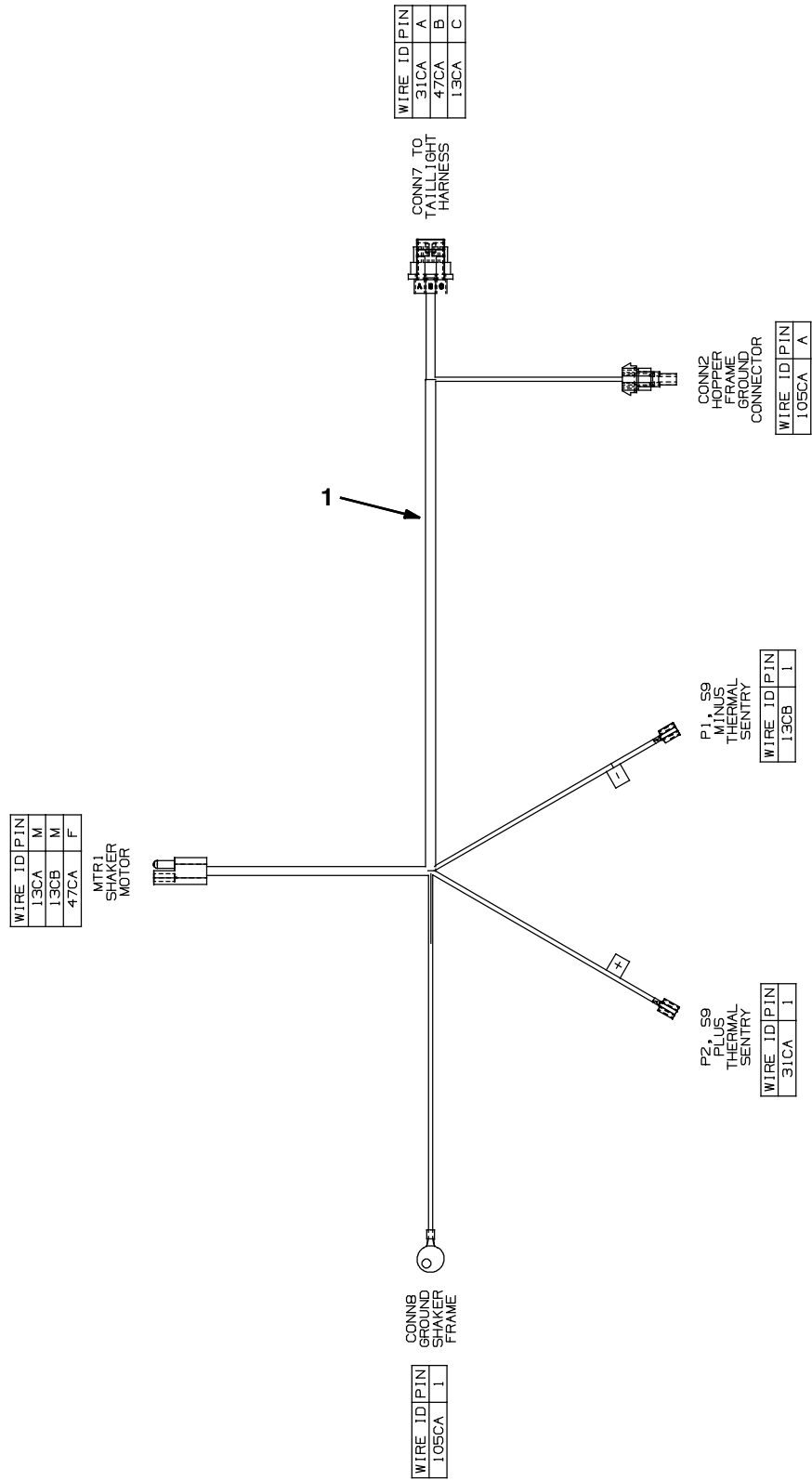
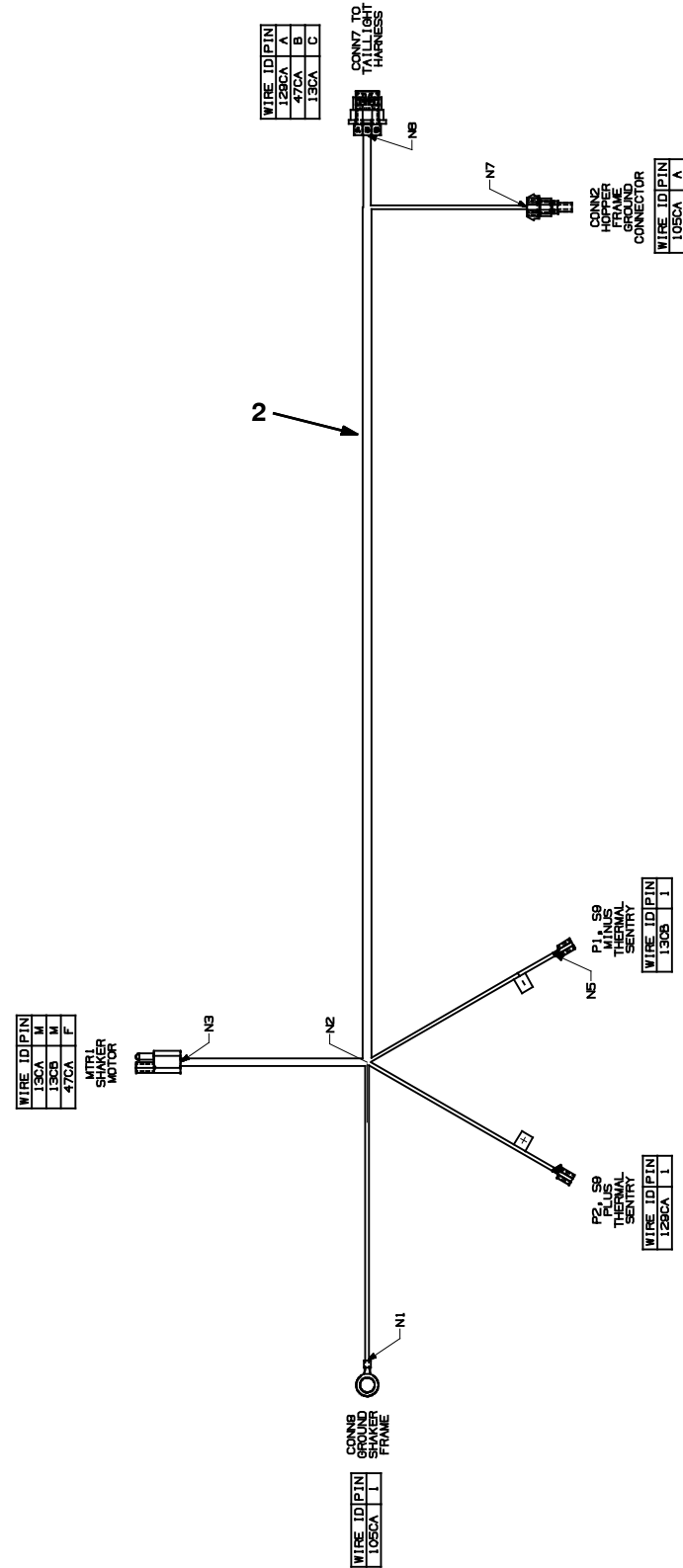


Fig. 68 - Electrical Wire Harness Group, Hopper Cover



354389- 354459

Ref.	Part No.	Serial Number	Description	Qty.
1	1019950	(000000- 001544)	Harness, Hppr, Cover [M20]	1
2	1064370	(001545-	Harness, Hppr, Cover [M20]	1

Fig. 69 - Electrical Wire Harness Group, Diesel Engine

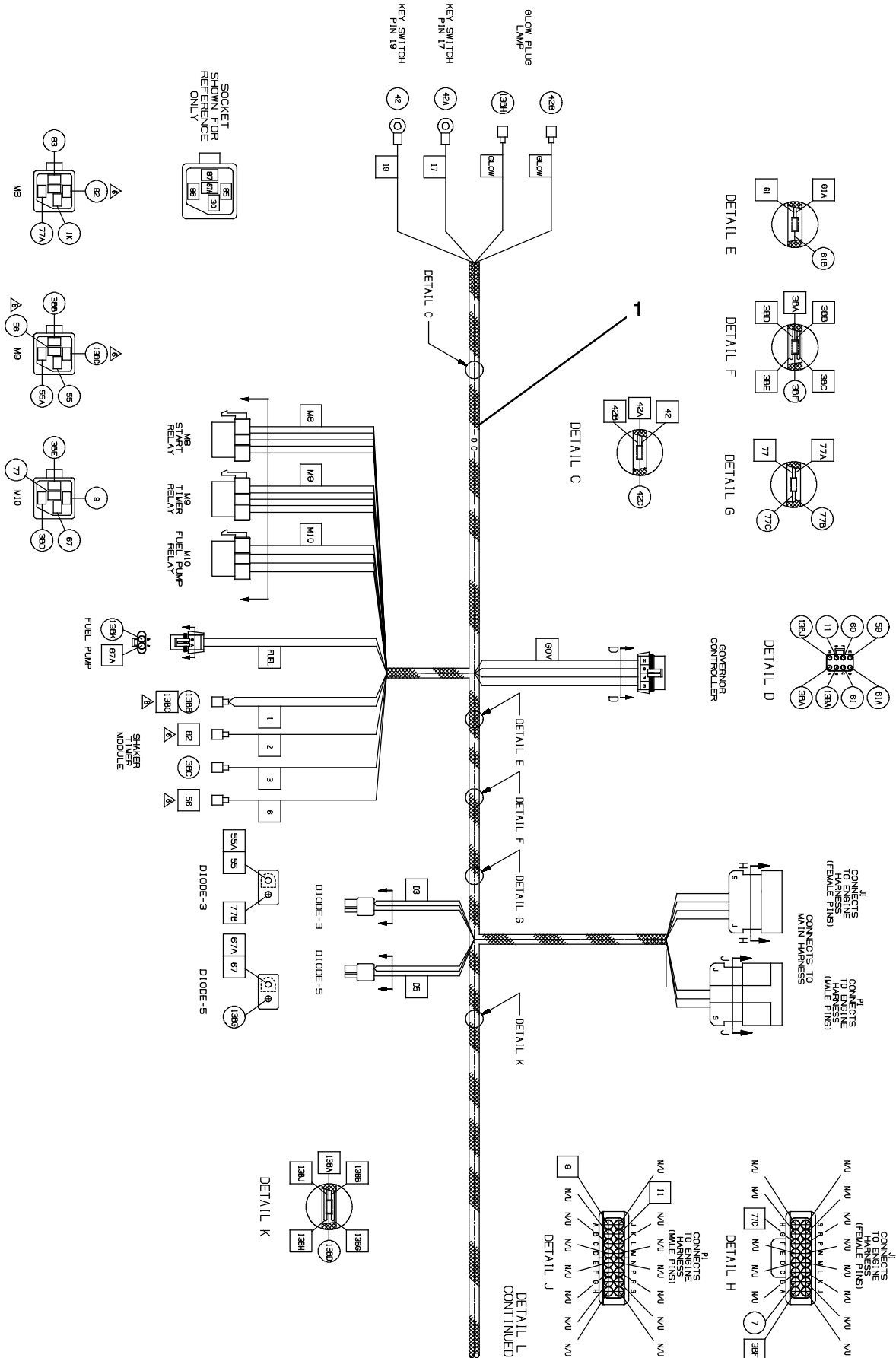
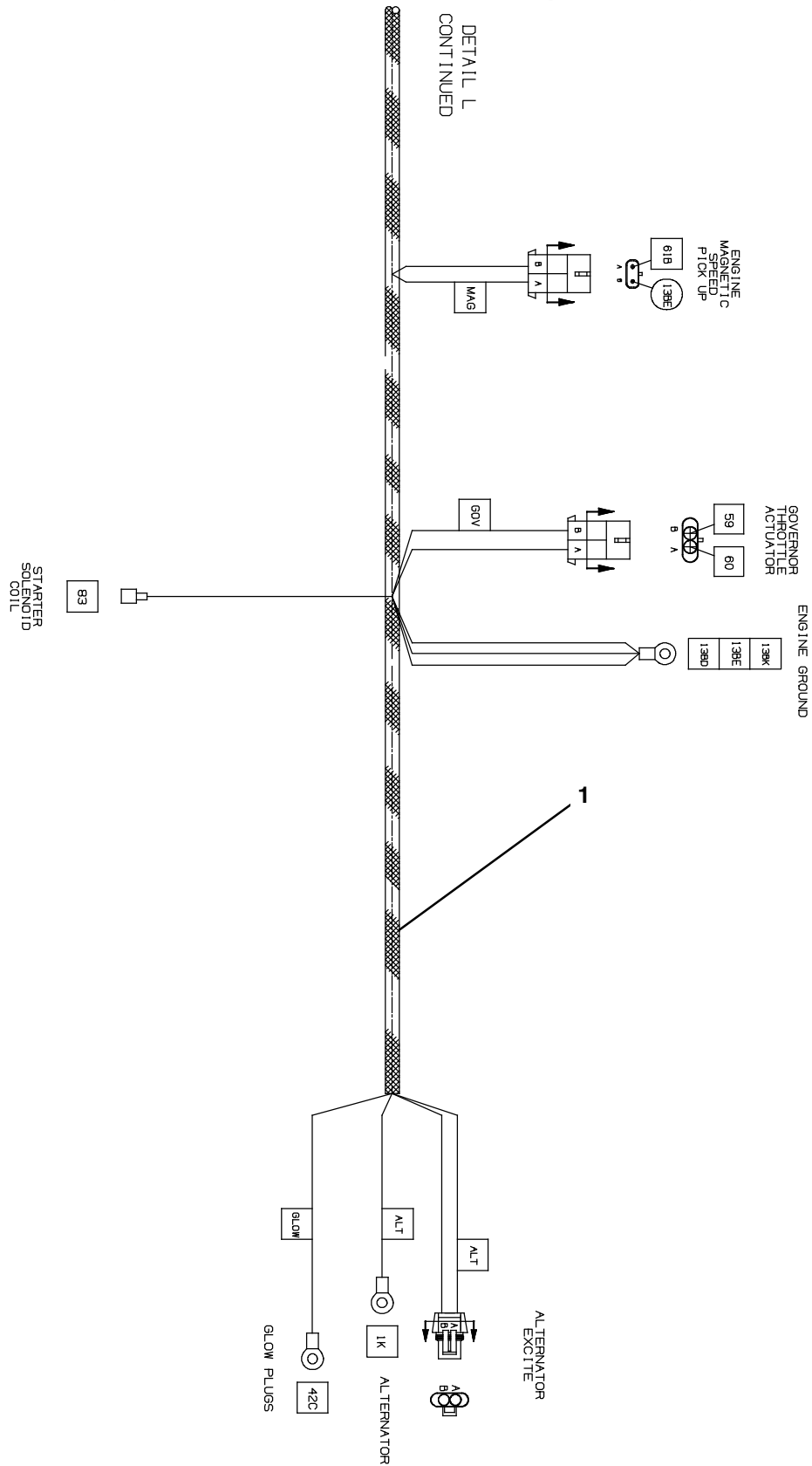


Fig. 69 - Electrical Wire Harnesses Group, Diesel Engine



354725

Ref.	Part No.	Serial Number	Description	Qty.
1	1038358	(000000-) Harness, Eng, Dsl [M30]	1

Fig. 70 - Label Group

This block contains a variety of safety labels. At the top left, there is a large 'Not Used' label with a flame icon and text in English, French, and Spanish. To its right are several smaller warning labels: one for 'Raised hopper may fall', one for 'Machine emits toxic gases', and one for 'Strong vacuum'. Below these are more 'Not Used' labels, one for 'Flammable materials' and another for 'Moving belt and fan'. There are also pictograms for fuel, oil, and a hand holding a book. At the bottom left, there is a 'Not Used' label with a hearing aid icon and text about noise. On the right side, there are labels for 'Lift arm pinch point' and 'Hot surface'. Arrows labeled 1 and 2 point to specific areas of this label group.



This block contains several safety labels. At the top left is a 'Burn hazard' label with a hand icon and wavy lines. To its right is a 'Hot surface' label with a downward arrow and wavy lines. Below these are two more 'Burn hazard' labels with text in English, French, and Japanese. Arrows labeled 1 and 2 from the top block point to this area.



Fig. 70 - Label Group

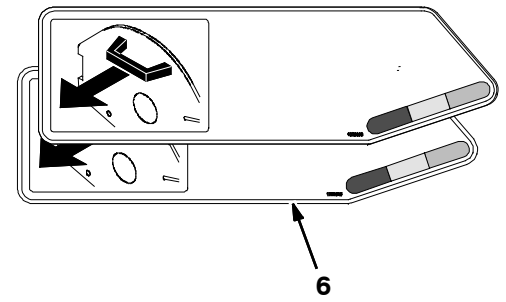
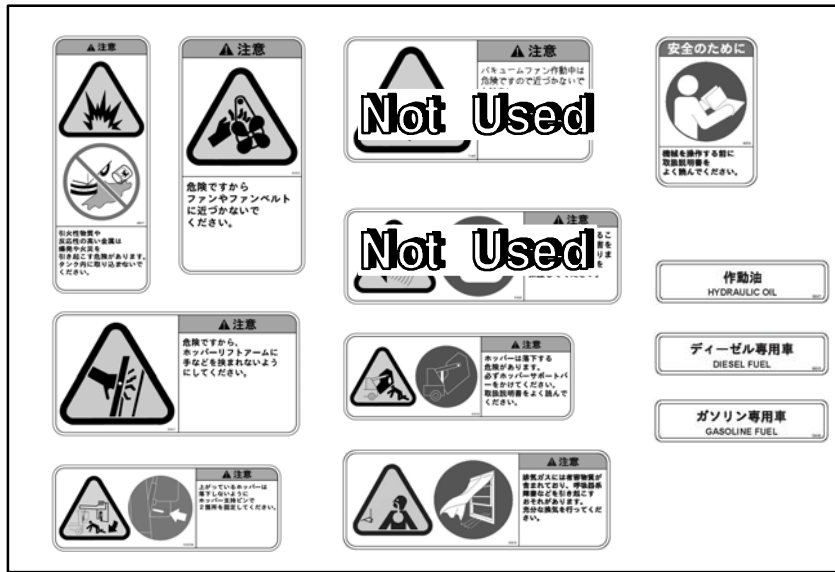


Fig. 70 - Label Group

Ref.	Part No.	Serial Number	Description	Qty.
1	77221	(000000-) Label Set, Info/Hzrd, Swpr / Scrbr	1
2	1017141	(000000-) Label Set, Hi Temp	1
3	1065343	(000000-) Label, Logo, 05.75L 2Color [ES]	3
4	1065342	(000000-) Label, Logo, 07.95L 2Color [FaST]	3
5	1050003	(000000-) Label [User, Attention, ec- H2O]	2
6	1031017	(000000-) Label Set, Brush Indicator & Removal	1
7	1032450	(000000-) Label Set, Info/Hzrd, Swpr / Scrbr, Tj (Japan Only)	1
8	1032418	(000000-) Label Set, Info/Hzrd, Swpr / Scrbr (CE Only)	1
9	1064663	(000000-) Label, Model, 2Color [M30]	1
10	1062813	(000000-) Label, Logo, 12.3L 4Color [ec- H2O]	1
11	1064440	(000000-) Label, Logo, 16.9L 4Color [ec- H2O]	1
	374224	(0000-) Tape, Warning, Rh, Blk/Yel [33Mtr] (CE Only)	1
	C460919	(0000-) Tape, Warning, Left, Blk/Yel [33Mtr] (CE Only)	1

SECTION 3

Contents	Page
Fig. 1 - ES Pump Group	3-2
Fig. 2 - ES Tanks Group	3-4
Fig. 3 - Side Brush Motor Group (000000- 001278)	3-6
Fig. 4 - Side Brush Motor Group (001279-)	3-8
Fig. 5 - Side Brush Lift Group	3-10
Fig. 6 - Side Brush Solution Control Group ...	3-12
Fig. 7 - Side Brush Hydraulic Valve Group ...	3-14
Fig. 8 - Side Brush Hydraulic Hose Group ...	3-16
Fig. 9 - FaST Pumps and Detergent Group ...	3-18
Fig. 10 - FaST Solution Supply Group	3-20
Fig. 11 - FaST Solution SupplyGroup, Side Brush3-22	3-22
Fig. 12 - FaST Wire Harness Group	3-24
Fig. 13 - ec- H2O Solution Pump Group	3-26
Fig. 14 - ec- H2O Solution Pump Supply Group .	3-28
Fig. 15 - ec- H2O Solution Supply Group	3-30
Fig. 16 - ec- H2O Solution Supply Group with Side Brush	3-32
Fig. 17 - ec- H2O Wire Harnesses Group	3-34
Fig. 18 - Backup Alarm Kit	3-37
Fig. 19 - Light Kit, Flashing	3-38
Fig. 20 - Light Kit, Strobe	3-40
Fig. 21 - Light Kit, Flashing Overhead Guard ..	3-42
Fig. 22 - Light Kit, Strobe Overhead Guard ...	3-43
Fig. 23 - Overhead Guard Kit	3-44
Fig. 24 - Telemetry Group	3-46
Fig. 25 - Vacuum Wand Kit	3-48
Fig. 26 - Spray Nozzle Kit	3-50
Fig. 27 - Pressure Washer Mount Group	3-52
Fig. 28 - Pressure Washer Solution Group	3-54
Fig. 29 - Pressure Washer Hydraulic Hoses Group (000000- 003999)	3-56
Fig. 30 - Pressure Washer Hydraulic Hoses Group (004000-)	3-58
Fig. 31 - Transport Kit	3-60
Fig. 32 - Squeegee Guard Kit	3-62
Fig. 33 - Fire Extinguisher Kit	3-64
Fig. 34 - Documentation Group	3-65

Fig. 1 - ES Pump Group

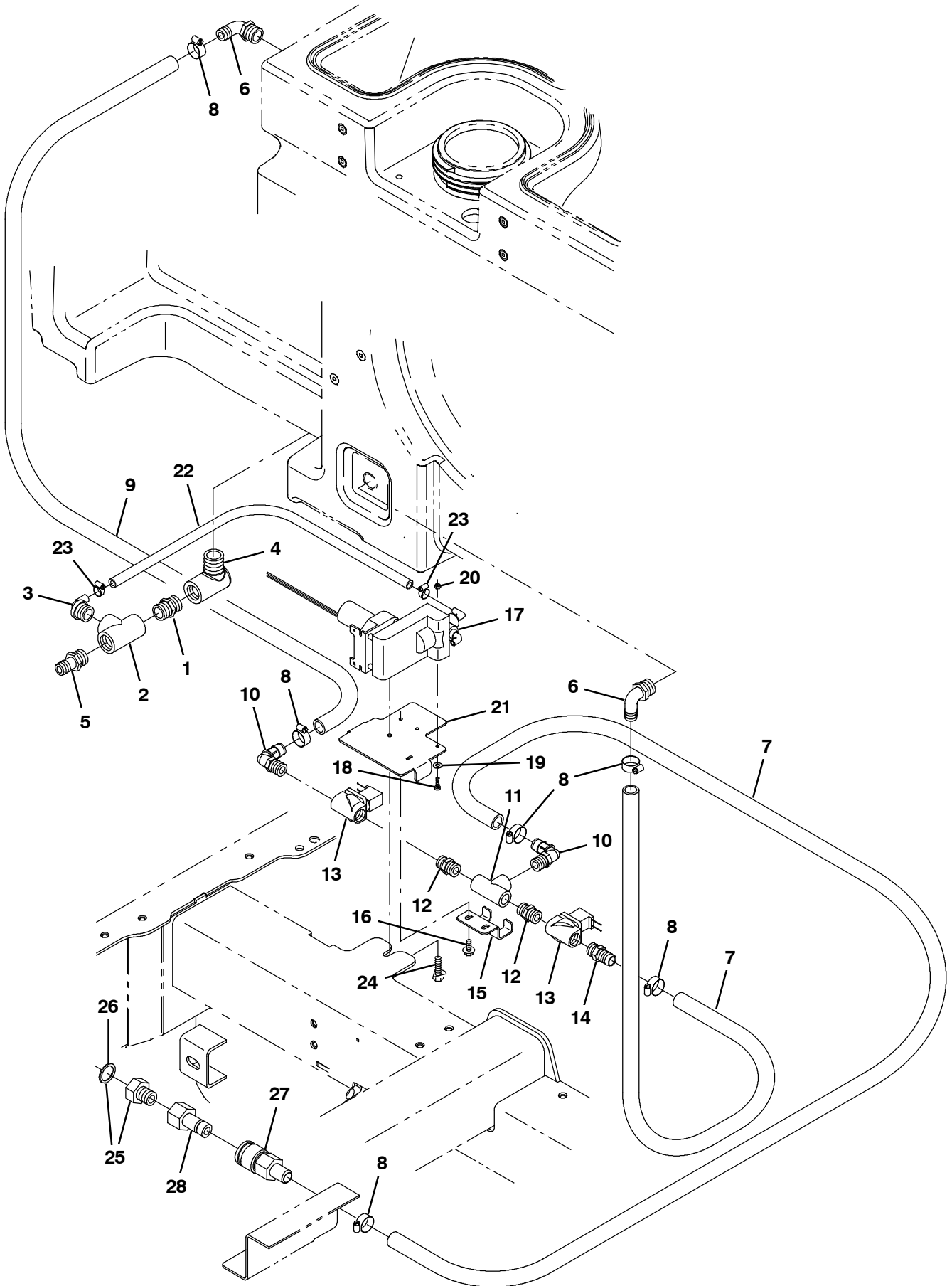


Fig. 1 - ES Pump Group

Ref.	Part No.	Serial Number	Description	Qty.	
1	24544	(000000-) Fitting, Plstc, Str, Pm12/Pm12 1.60l	1	
2	42133A	(000000-) Fitting, Plstc, Tee, Pf12/Pf12/Pf12	1	
3	79484	(000000-) Fitting, Plstc, E90, Bm06/Pm12, Nyl	1	
4	69785	(000000-) Fitting, Plstc, E90, Pf12/Pm12	1	
5	79273- 2	(000000- 004690) Fitting, Plstc, Str, Bm12/Pm12	1	
5	365095	(004691-) Fitting, Plstc, Str, Bm10/Pm12	1	
6	14877	(000000-) Fitting, Plstc, E90, Bm12/Pm12	2	
7	1006410	(000000-) Hose, Afmkt, Pvc, Brd, 0.75id, 03ft, Clr	2	
8	63810	(000000-) Clamp, Hose, Wormdrive, 0.56- 1.06d, .56w	6	
9	1015045	(000000-) Hose, Afmkt, Pvc, Brd, 0.75id, 08ft, Clr	1	
10	63244- 2	(000000-) Fitting, Plstc, E90, Bm12/Pm08	2	
11	79497	(000000-) Fitting, Plstc, Tee, Pf08/Pf08/Pf08	1	
12	86508	(000000-) Fitting, Plstc, Str, Pm08/Pm08	2	
13	73433	(000000-) Valve, Water, Solenoid, 12vdc Pf08/Pf08	2	
14	78398	(000000-) Fitting, Plstc, Str, Bm12/Pm08, Nyl	1	
15	1016837	(000000-) Bracket, Mtg, Valve	1	
16	222158	(000000-) Screw, Hex, M6 X 1.00 X 10, Fmg	2	
17	73260	(000000-) Pump, Detgt, 14vdc, 150ml/Min 20psi	1	
18	24265	(000000-) Screw, Pan, Phl, M4 X 0.70 X 16, Ss	2	
19	01683	(000000-) Washer, Flat, 10, Ss	2	
20	33932	(000000-) Nut, Hex, Lock, M4 X 0.70, NI, Ss	2	
21	1033792	(000000-) Plate, Hsng [FaST]	1	
22	1006400	(000000-) Hose, Afmkt, Pvc, Clr, 0.38id, 03ft	1	
23	43844	(000000-) Clamp, Hose, Wormdrive, 0.25- 0.62d, .31w	2	
24	76099	(000000-) Screw, Hex, M8 X 1.25 X 25, Fmg	1	
▽	25	375322	(000000-) Fitting Kit, Hose, Garden	1
▲	26	01316	(000000-) Washer, Flat, 0.66b 1.00d .12, Rbr	1
	27	24105	(000000-) Fitting, Brs, Qdc, Bm12/Qf08	1
	28	33295	(000000-) Fitting, Brs, Qdc, Pf08 [Parker Bh3f]	1

Fig. 2 - ES Tanks Group

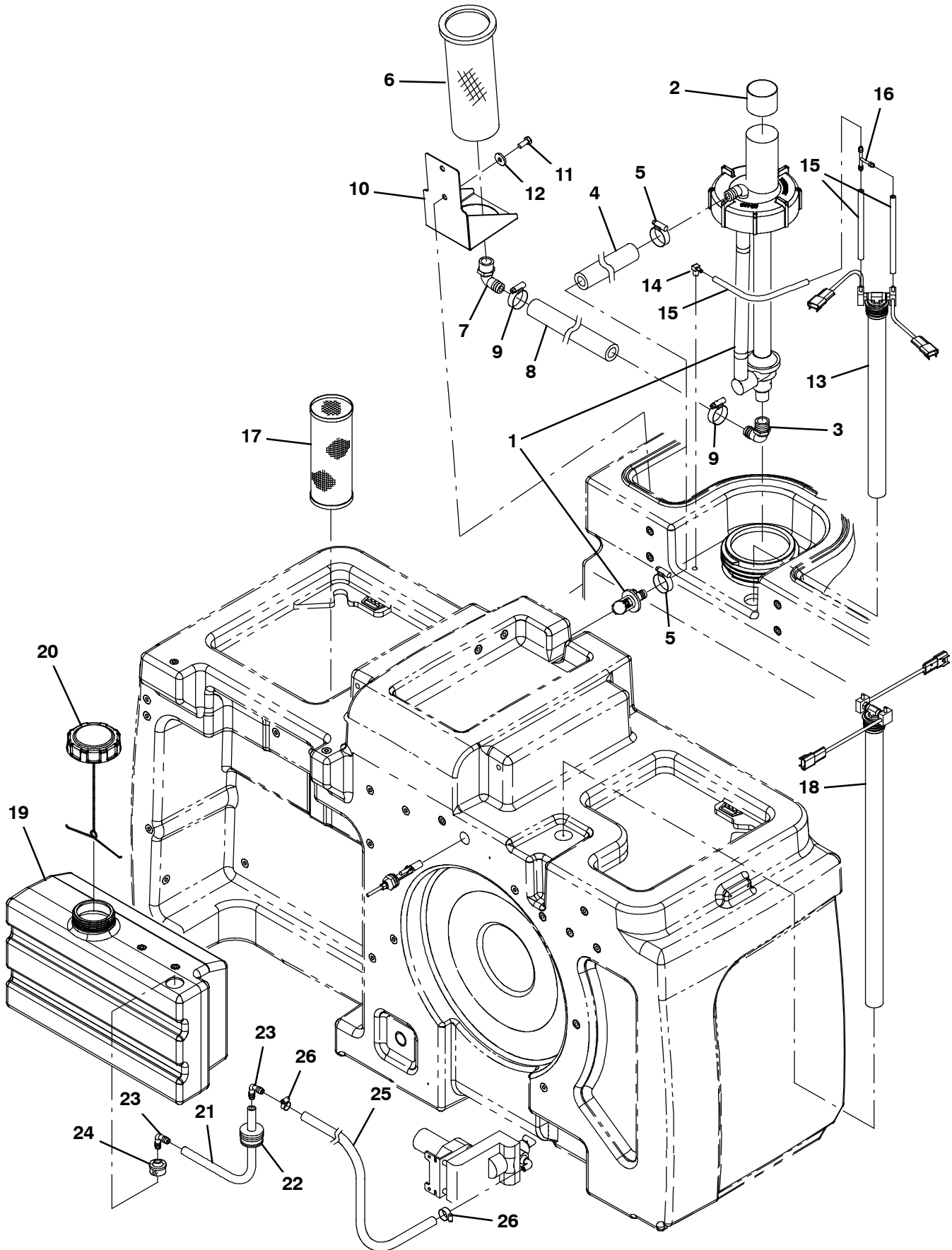


Fig. 2 - ES Tanks Group

Ref.	Part No.	Serial Number	Description	Qty.
1	1021210	(000000-) Pump Assy, Column, Es (See Breakdowns)	1
2	1028697	(000000-) Sleeve, Rbr, 3.50b 3.58d 1.8l	1
3	14877	(000000-) Fitting, Plstc, E90, Bm12/Pm12	1
4	1015033	(000000-) Hose, Afmkt, Pvc, Brd 0.62id 01ft	1
5	63810	(000000-) Clamp, Hose, Wormdrive, 0.56- 1.06d, .56w	2
6	386652	(000000-) Strainer, Soltn, 20mesh, Cyl, 3.5d 09.5l	1
7	24543	(000000-) Fitting, Plstc, E90, Bm12/Pf12	1
8	1015048	(000000-) Hose, Afmkt, Pvc, Brd, 0.75id, 01ft, Clr	1
9	11399	(000000-) Clamp, Hose, Wormdrive, 0.81- 1.50d, .50w	2
10	1019636	(000000-) Bracket, Mtg, Strainer	1
11	09740	(000000-) Screw, Hex, M8 X 1.25 X 20, Ss	2
12	1017218	(000000-) Washer, Flat, 0.32b 1.00d .12, Ss	1
13	1072882	(000000-) Switch Assy, Press, Dbl, 17.5l	1
14	32183	(000000-) Fitting, Brs, E90, Bm03/Pm02	1
15	1031572	(000000-) Hose, Afmkt, Vacuum, 0.16id, 01ft	3
16	59886	(000000-) Fitting, Plstc, Tee, Bm03/Bm03/Bm03	1
17	1039019	(000000-) Filter, Soltn, 020mesh, Pm12 3.2d 08.0l	1
18	1072883	(000000-) Switch Assy, Press, Dbl, 26.2l	1
19	1022229	(000000-) Tank, Detgt, Trimmed	1
20	1011885	(000000-) Cap, Tank	1
21	1006400	(000000-) Hose, Afmkt, Pvc, Brd, 0.38id, 03ft, Clr	1
22	20944	(000000-) Grommet, Pye, 0.37id, F/1.5h, .13 Matl	1
23	20951	(000000-) Fitting, Plstc, E90, Bm06/Bm06	2
24	20952	(000000-) Screen, Pump	1
25	1014930	(000000-) Hose, Afmkt, Pvc, Clr, 0.38id, 08ft	1
26	43844	(000000-) Clamp, Hose, Wormdrive, 0.25- 0.62d, .31w	2

Fig. 3 - Side Brush Motor Group (000000-001278)

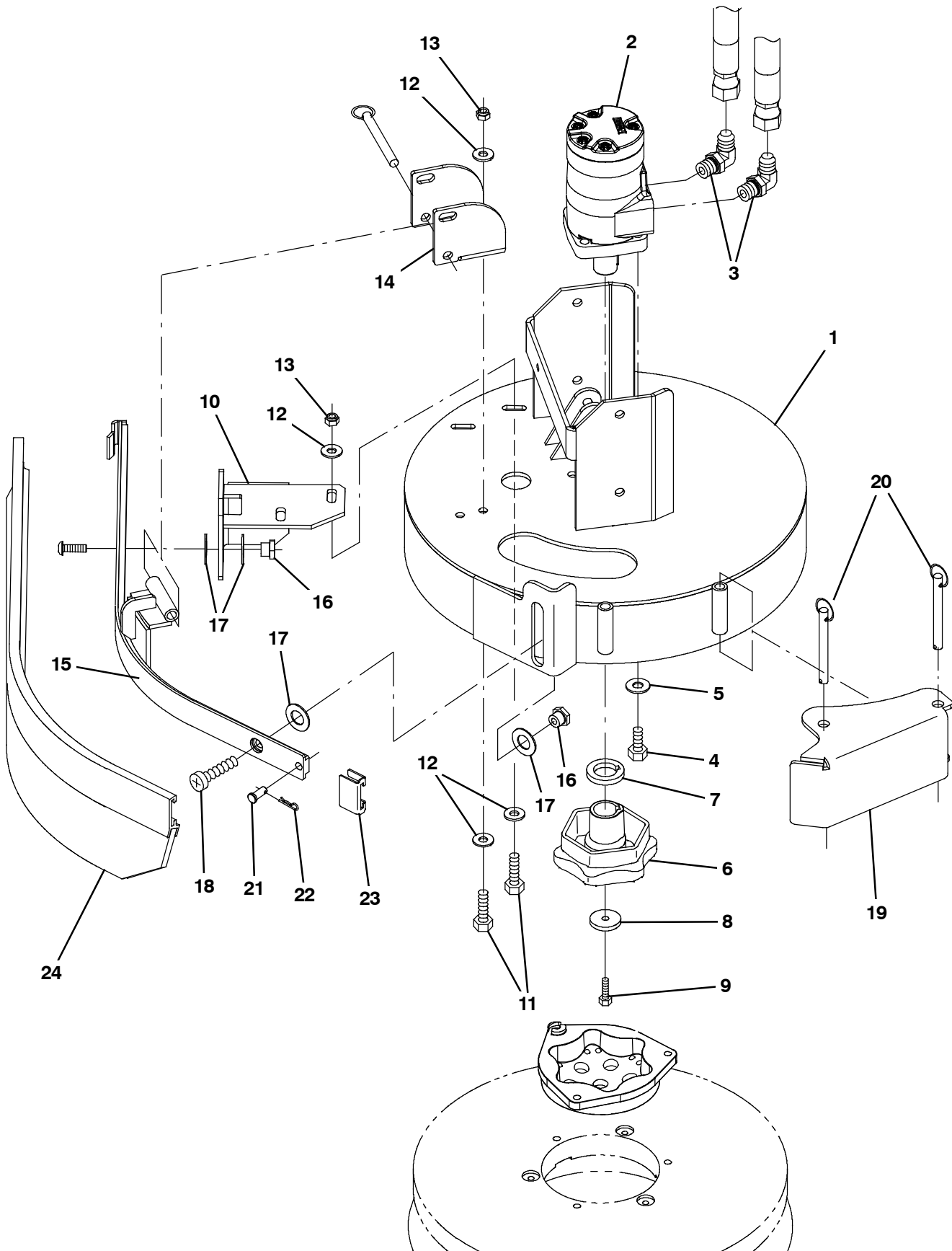


Fig. 3 - Side Brush Motor Group (000000-001278)

Ref.	Part No.	Serial Number	Description	Qty.
1	1021794	(000000-001278)	Bracket Wldt, Mtg, Side Brush	1
2	1029379	(000000-001278)	Motor, Hyd, Gear, Int 08.9 Bi- Dir 2500 (See Breakdowns)	1
3	56821	(000000-001278)	Fitting, Hyd, E90, Jm08/Om10	2
4	01762	(000000-001278)	Screw, Hex, .38- 16 X 0.75, NI	4
5	32492	(000000-001278)	Washer, Flat, 0.38, Std	4
6	377359	(000000-001278)	Hub, Drive, Brush, Disk, 1.00b [6t]	1
7	25611	(000000-001278)	Spacer, Hub, Keyed	1
8	19191	(000000-001278)	Spacer	1
9	25046	(000000-001278)	Screw, Hex, .25- 20 X 1.00, G5	1
10	1022135	(000000-001278)	Bracket, Mtg, Sqge	1
11	09010	(000000-001278)	Screw, Hex, M8 X 1.25 X 25, Ss	4
12	01685	(000000-001278)	Washer, Flat, 0.38b 0.88d .08, Ss	8
13	08713	(000000-001278)	Nut, Hex, Lock, M8 X 1.25, NI, Ss	4
14	1022188	(000000-001278)	Bar, Retainer	1
15	1022111	(000000-001278)	Frame Wldt, Sqge, Side Brush	1
16	1022302	(000000-001278)	Nut, T, M8 X 1.25 X 14.50od X 9.5l	2
17	64425	(000000-001278)	Washer, Thrust, 0.61b 1.25d .06, Fgl	4
18	223470	(000000-001278)	Screw, Btn, M8 X 1.25 X 25, Ss	2
19	1022260	(000000-001278)	Bumper Wldt, Brush, Side	1
20	369359	(000000-001278)	Pin, Hitch, .375d X 3.12l, PI	3
21	46800	(000000-001278)	Pin, Clevis, 0.31d X 0.75l	1
22	08179	(000000-001278)	Pin, Cotter, .094 X 1.00	1
23	86759	(000000-001278)	Retainer, Sqge	1
24	1025005	(000000-001278)	Squeegee Assy, Sba, Linatex	1
24	1027716	(000000-001278)	Squeegee Assy, Sba, Ure	1

Fig. 4 - Side Brush Motor Group (001279-)

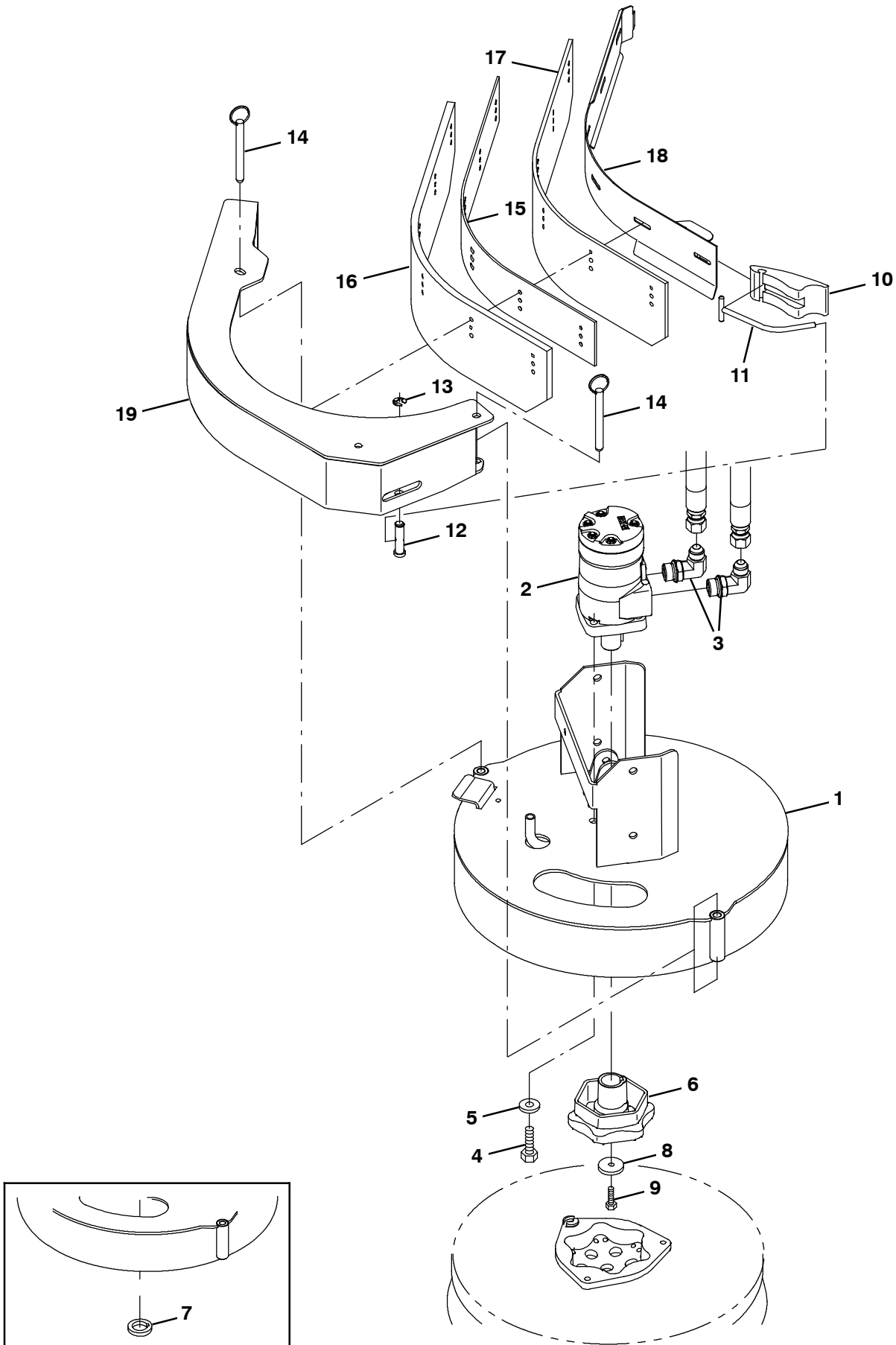


Fig. 4 - Side Brush Motor Group (001279-)

Ref.	Part No.	Serial Number	Description	Qty.	
1	1047002	(001279-)	Bracket Wldt, Mtg, Side Brush Fixed	1	
2	1029379	(001279- 001966)	Motor, Hyd, Gear, Int 08.9 Bi- Dir 2500 (See Breakdowns)	1	
▽	2	1068812	(001967-)	Motor, Hyd, Gear, Int 08.9 Bi- Dir 2500	1
▲	22615	(001967-)	Seal Kit, Motor [CI]	1	
3	56821	(001279-)	Fitting, Hyd, E90, Jm08/Om10	2	
4	01762	(001279-)	Screw, Hex, .38- 16 X 0.75, NI	4	
5	32492	(001279-)	Washer, Flat, 0.38 Std	4	
6	1042968	(001279-)	Hub, Drive, Brush, Disk, 1.00b [6t]	1	
7	25611	(001279- 001966)	Spacer, Hub, Keyed	1	
8	19191	(001279-)	Spacer	1	
9	25046	(001279-)	Screw, Hex, .25- 20 X 1.00, 5	1	
10	21601	(001279-)	Cam, Front	1	
11	386298	(001279-)	Pin Wldt, Front	1	
12	21603	(001279-)	Pin, Grvd, 0.43d 01.8l [303ss]	1	
13	24555	(001279-)	Ring, Retaining, Ext, 0.38d, [E- Ring]	1	
14	369359	(001279-)	Pin, Hitch, .375d X 3.12l, PI	2	
15	1046995	(001279- 004481)	Spacer, Sqge, Side Brush, Rbr	1	
15	1073414	(004482-)	Spacer, Sqge, Side Brush, Rbr	1	
16	1046980	(001279- 004481)	Blade, Sqge, Side Brush, Linatex	1	
16	1073412	(004482-)	Blade, Sqge, Side Brush, Linatex	1	
16	1059091	(001279- 004481)	Blade, Sqge, Side Brush, Urethane	1	
16	1073413	(004482-)	Blade, Sqge, Side Brush, Urethane	1	
17	1047238	(001279- 004481)	Blade, Sqge, Side Brush, Linatex	1	
17	1073415	(004482-)	Blade, Sqge, Side Brush, Linatex	1	
17	1059092	(001279- 004481)	Blade, Sqge, Side Brush, Urethane	1	
17	1073416	(004482-)	Blade, Sqge, Side Brush, Urethane	1	
18	1047060	(001279- 004481)	Plate Wldt, Retainer, Sqge	1	
18	1073411	(004482-)	Plate Wldt, Retainer, Sqge	1	
19	1046976	(001279- 004481)	Bumper Wldt, Brush, Side	1	
19	1073409	(004482-)	Bumper Wldt, Brush, Side	1	

Fig. 5 - Side Brush Lift Group

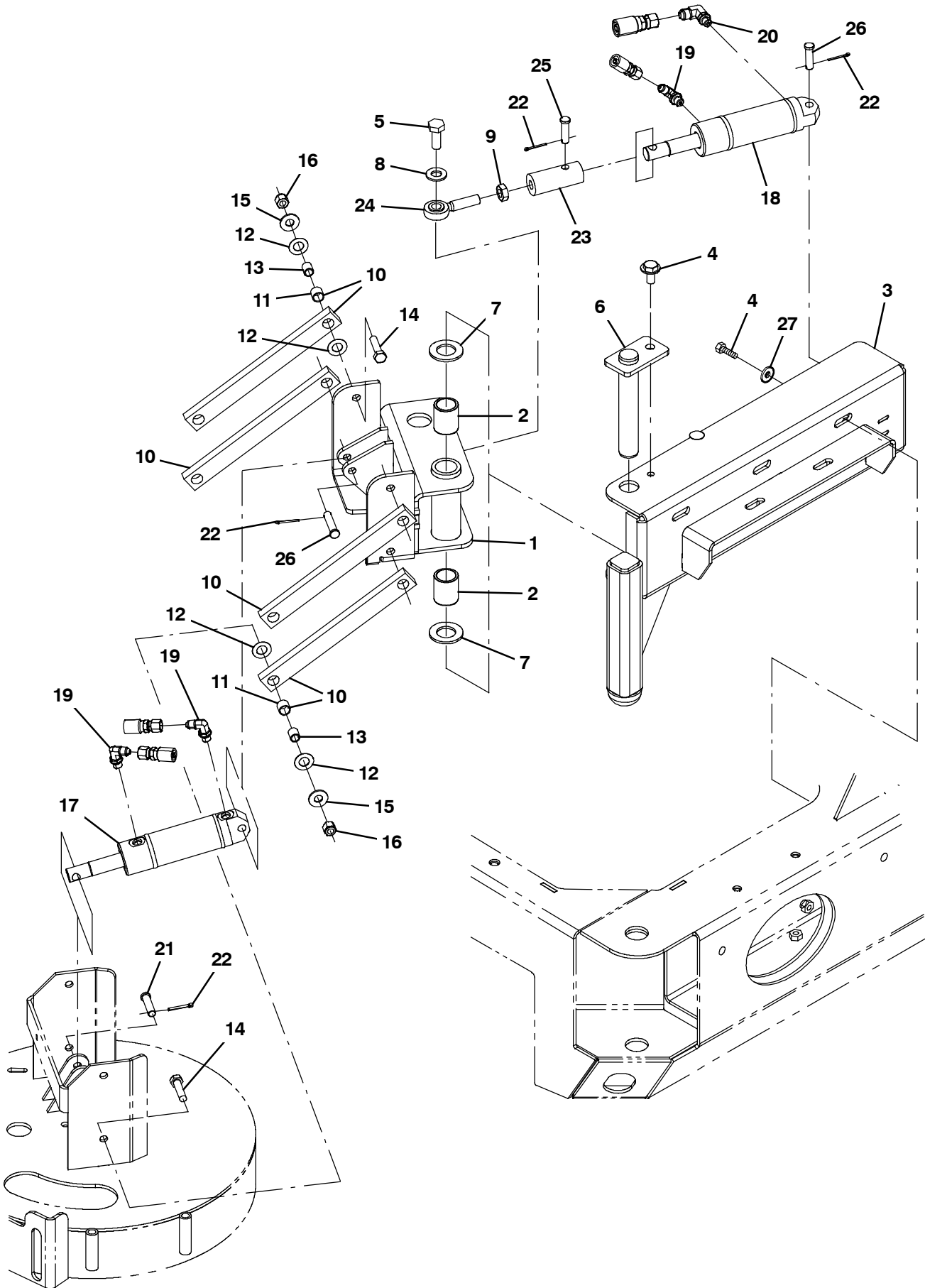


Fig. 5 - Side Brush Lift Group

Ref.	Part No.	Serial Number	Description	Qty.
1	1021439	(000000-) Pivot Wldt, Brush, Side	1
2	71868	(000000-) Bushing, Sleeve, 1.00b 1.13d 1.50l, Fgl	2
3	1021473	(000000-) Channel Wldt, Pivot	1
4	09010	(000000-) Screw, Hex, M8 X 1.25 X 25, Ss	6
5	41346	(000000-) Screw, Hex, M12 X 1.75 X 30, 8.8	1
6	1021617	(000000-) Pin Wldt	1
7	71869	(000000-) Washer, Thrust, 1.00b 1.75d 0.13, Fbr	2
8	32486	(000000-) Washer, Flat, 0.50, Sae	1
9	48985	(000000-) Nut, Hex, Jam, .50- 20	1
▽	10 63175- 1	(000000-) Arm, Link	4
▲	11 63233	(000000-) Bushing, Sleeve, 0.50b 0.59d 0.50l, Bnz	2
12	59633	(000000-) Bearing, Thrust, 0.53b 1.00d 0.03w	16
13	1027926	(000000-) Sleeve, P/M, 0.37b 0.50d 0.6l [430ss]	8
14	36845	(000000-) Screw, Hex, .38- 16 X 1.50, Ss	8
15	01685	(000000-) Washer, Flat, 0.38b 0.88d .08, Ss	8
16	59156	(000000-) Nut, Hex, Lock, .38- 16, Ni, Ss	8
17	1038137	(000000-) Cylinder, Hyd, 1.5b 07.8l 02.80strk 2500	1
18	1038115	(000000-) Cylinder, Hyd, 1.5b 07.8l 02.75strk 2500	1
19	77097	(000000-) Fitting, Hyd, E90, Jm04/Om04	3
20	77098	(000000-) Fitting, Hyd, E90, Jm06/Om04	1
21	29558	(000000-) Pin, Clevis, 0.37d X 1.50l	1
22	08179	(000000-) Pin, Cotter, .094 X 1.00	4
23	1021564	(000000-) Adapter, Rod- End, Side Brush	1
24	71874	(000000-) Rod- End, 0.50- 20rh Mal 0.50b	1
25	29557	(000000-) Pin, Clevis, 0.37d X 1.31l	1
26	17461	(000000-) Pin, Clevis, 0.37d X 1.75l	2
27	32491	(000000-) Washer, Flat, 0.31, Std	2

Fig. 6 - Side Brush Solution Control Group

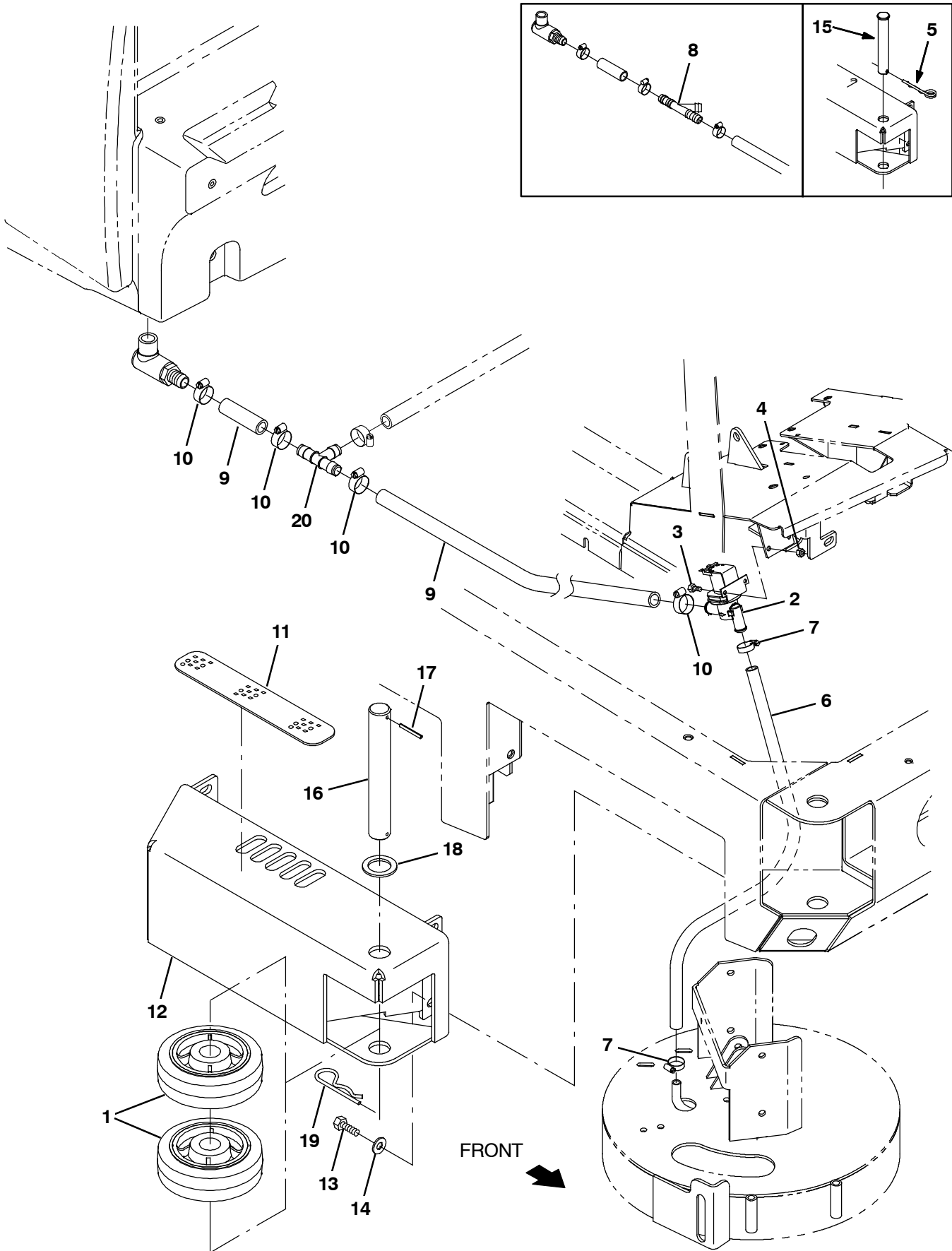


Fig. 6 - Side Brush Solution Control Group

Ref.	Part No.	Serial Number	Description	Qty.
1	1060130	(000000-) Wheel, 06.0d 2.00w 1.19b, Gray Rbr	2
2	1022106	(000000-) Valve Assy, Water, Solenoid, 12vdc	1
3	09738	(000000-) Screw, Hex, M5 X 0.80 X 12, Ss	2
4	09739	(000000-) Nut, Hex, Lock, M5 X 0.80, NI, Ss	2
5	761490	(000000- 001248) Pin, Cotter, Hair, Dbl	1
6	50178	(000000-) Hose, Pvc, Clr, 0.50id 0.69od 026.0l	1
7	54333	(000000-) Clamp, Hose, Wormdrive, 0.31- 0.88d, .31w	2
8	393255	(000000- 004690) Fitting, Plstc, Tee, Bm12/Bm12/Bm12	1
9	1015045	(000000- 004690) Hose, Afmkt, Pvc, Brd, 0.75id, 08ft, Clr	1
9	1015032	(004691-) Hose, Afmkt, Pvc, Brd, 0.62id, 08ft, Clr	1
10	63810	(000000-) Clamp, Hose, Wormdrive, 0.56- 1.06d, .56w	4
11	82839	(000000-) Tread, Non- Skid, 02.2w 11.5l	1
12	1022318	(000000-) Guard Wldt, Brush, Side	1
13	12317	(000000-) Screw, Hex, M10 X 1.50 X 30, Ss	4
14	01686	(000000-) Washer, Flat, 0.44b 1.00d .08, Ss	4
15	9006334	(000000- 001248) Pin Kit, Wheel, Ci [M20/T20/M30]	1
16	1053838	(001249-) Pin, 30mmd X 215mml	1
17	23146	(001249-) Pin, Roll, .187d X 1.62l, .187/.192	1
18	47719	(001249-) Washer, Flat, 1.26b 1.88d .13, Stl	1
19	34411	(001249-) Pin, Cotter, Hair, 1.00d .178 Wir	1
20	1062116	(004691-) Fitting, Plstc, Tee, Bm10/Bm10/Bm10	1

Fig. 7 - Side Brush Hydraulic Valve Group

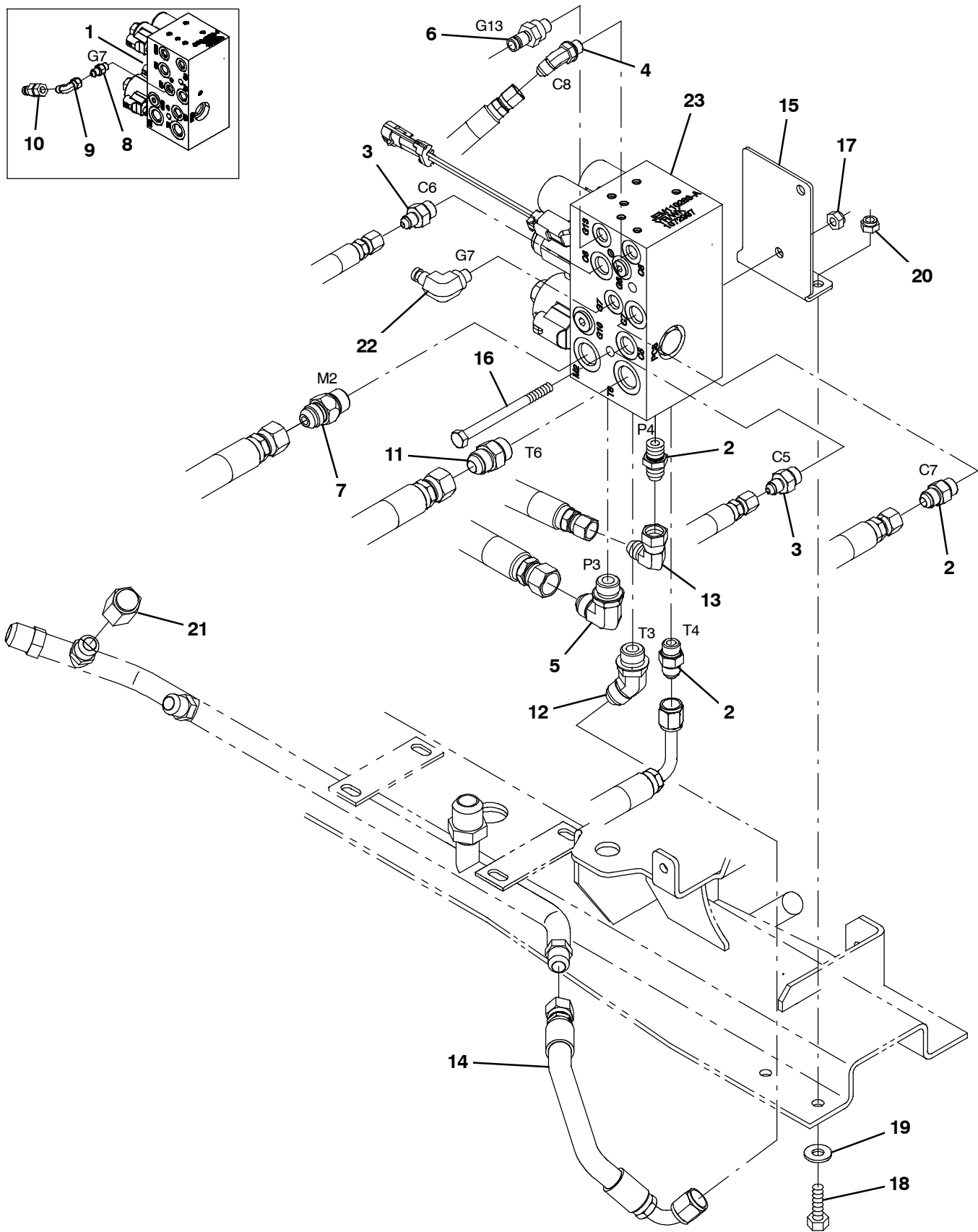
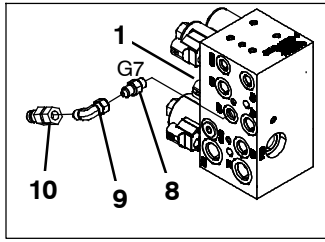


Fig. 7 - Side Brush Hydraulic Valve Group

Ref.	Part No.	Serial Number	Description	Qty.
1	1037805	(000000- 004114)	Valve, Cntrl, Hyd, Solenoid, 03/16gpm (See Breakdowns)	1
2	56690	(000000-)	Fitting, Hyd, Str, Jm06/Om06	3
3	55685	(000000-)	Fitting, Hyd, Str, Jm04/Om06	2
4	34359	(000000-)	Fitting, Hyd, E45, Jm04/Om04	1
5	44868	(000000-)	Fitting, Hyd, E90, Jm08/Om08	1
6	395973	(000000-)	Fitting, Hyd, Str, Om04/Qm04	1
7	1026119	(000000-)	Valve, Hyd, Check, 5000psi Jm08/Om08	1
8	55586	(000000- 001181)	Fitting, Hyd, Str, Jm04/Om04	1
9	39210	(000000- 001181)	Fitting, Hyd, E90, Jf04/Jm04	1
10	396476	(000000- 001181)	Fitting, Hyd, Str, Jf04/Qm04	1
11	44869	(000000-)	Fitting, Hyd, Str, Jm08/Om08	1
12	42226	(000000-)	Fitting, Hyd, E45, Jm08/Om08	1
13	47504	(000000-)	Fitting, Hyd, E90, Jf06/Jm06	1
14	1037011	(000000-)	Hose, Hyd, Tc08, Jf08str/Jf08e90, 012.0	1
15	1045272	(000000-)	Bracket, Valve, Sba [M20 AND T20]	1
16	364441	(000000-)	Screw, Hex, M8 X 1.25 X 110, Ss	2
17	08709	(000000-)	Nut, Hex, Lock, M8 X 1.25, NI	2
18	09010	(000000-)	Screw, Hex, M8 X 1.25 X 25, Ss	2
19	32491	(000000-)	Washer, Flat, 0.31, Std	2
20	08713	(000000-)	Nut, Hex, Lock, M8 X 1.25, NI, Ss	2
21	60090	(000000-)	Fitting, Hyd, Cap, Jf08	1
22	395974	(001182-)	Fitting, Hyd, E90, Om04/Qm04	1
23	1072997	(004115-)	Valve, Cntrl, Hyd, Solenoid, 03/16gpm (See Breakdowns)	1

Fig. 8 - Side Brush Hydraulic Hose Group

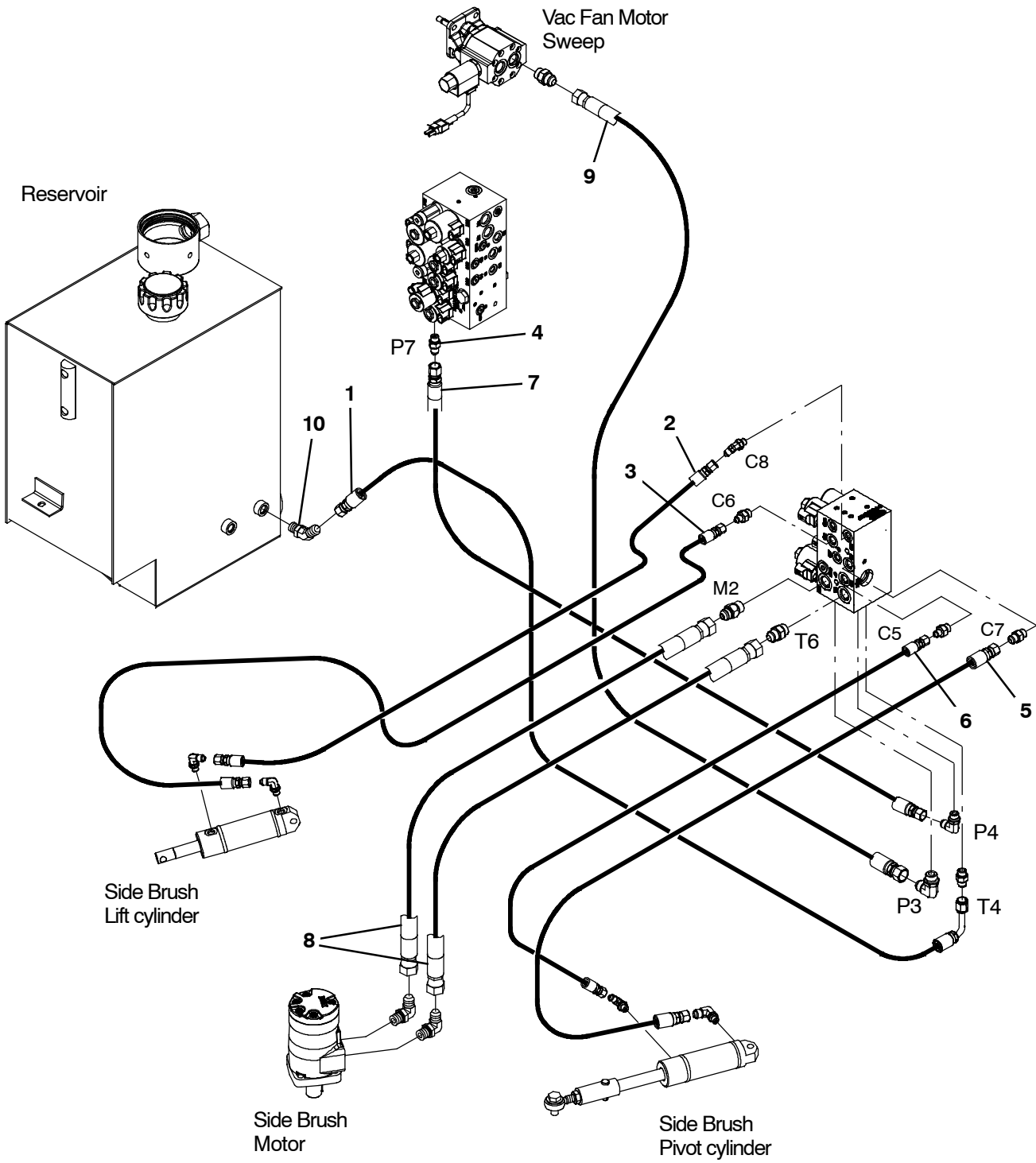


Fig. 8 - Side Brush Hydraulic Hose Group

Ref.	Part No.	Serial Number	Description	Qty.
1	361047	(000000-) Hose, Hyd, Med06, Jf06e90l/Jf06str,038.0	1
2	1025990	(000000-) Hose, Hyd, Tc04, Jf04str/Jf04str, 039.0	1
3	1036901	(000000-) Hose, Hyd, Tc04, Jf04str/Jf04str, 044.0	1
4	56690	(000000-) Fitting, Hyd, Str, Jm06/Om06	1
5	1036904	(000000-) Hose, Hyd, Tc06, Jf06str/Jf06str, 028.0	1
6	1036903	(000000-) Hose, Hyd, Tc04, Jf04str/Jf04str, 025.0	1
7	377236	(000000- 003999) Hose, Hyd, Tc06, Jf06str/Jf06str, 062.0	1
7	1041389	(004000-) Hose, Hyd, Tc06, Jf06str/Jf06str, 086.0	1
8	1036902	(000000-) Hose, Hyd, Tc08, Jf08str/Jf08str, 039.0	2
9	1036907	(000000- 003999) Hose, Hyd, Tc08, Jf08str/Jf08str, 060.0	1
9	1036946	(004000-) Hose, Hyd, Tc08, Jf08str/Jf08str, 084.0	1
10	47522	(000000-) Fitting, Hyd, E45, Jm06/Om06	1

Fig. 9 - FaST Pumps and Detergent Group

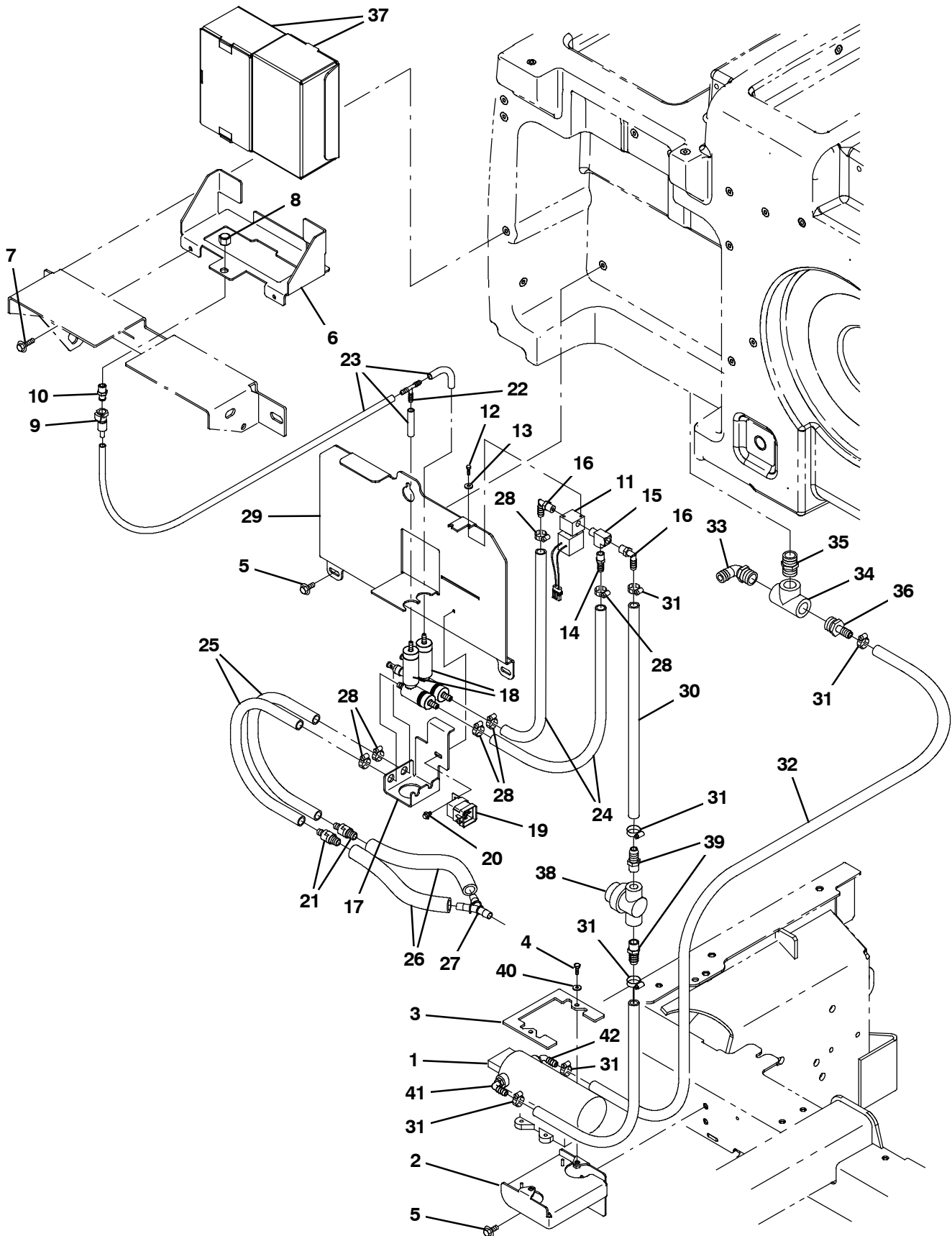


Fig. 9 - FaST Pumps and Detergent Group

Ref.	Part No.	Serial Number	Description	Qty.
1	1036801	(000000-) Pump, Soltn, 13.7vdc, 65psi [FaST li+]	1
2	1039356	(000000-) Bracket, Retainer, Pump	1
3	1039357	(000000-) Bracket, Retainer, Pump	1
4	15678	(000000-) Screw, Hex, M6 X 1.00 X 16, Ss	2
5	1020341	(000000-) Screw, Hex, M8 X 1.25 X 20, Ss, Sems	7
6	1033791	(000000-) Bracket, Mtg [FaST]	1
7	76099	(000000-) Screw, Hex, M8 X 1.25 X 25, Fmg	2
8	1005435	(000000-) Fitting, Plstc, Pipe, Cap, Pf04	1
9	1002898	(000000-) Fitting, Plstc, Str, Bm04, Cplg, Fem	1
10	1002899	(000000-) Fitting, Plstc, Str, Pm04, Cplg, Mal	1
11	1018098	(000000-) Valve, Water, Solenoid, 12vdc 6.0mm Pf04	1
12	09200	(000000-) Screw, Pan, Phl, M5 X 0.80 X 12, Ss	2
13	01683	(000000-) Washer, Flat, 10, Ss	2
14	150540	(000000-) Fitting, Plstc, Str, Bm06/Pm04	1
15	150709	(000000-) Fitting, Brs, Tee, Pm04/Pf04/Pf04, Run	1
16	57248	(000000-) Fitting, Plstc, E90, Bm06/Pm04, Nyl	2
17	1033957	(000000-) Bracket, Mtg [FaST]	1
18	9008868	(000000-) FaST Kit, Injector [M20/T20/M30 FaST III] (See Breakdown)	2
19	56186	(000000-) Relay, 12vdc, 040a, Spdt No	1
20	361339	(000000-) Screw, Hex, M6 X 1.00 X 16, Fmg	1
21	1035794	(000000-) Valve, Check, 0005psi Bm06/Bm08	2
22	150713	(000000-) Fitting, Plstc, Tee, Bm04/Bm04/Bm04	1
23	1006415	(000000-) Hose, Afmkt, Pvc, Clr, 0.25id, 03ft	1
24	1006416	(000000-) Hose, Afmkt, Pvc, Clr, 0.38id, 03ft	1
25	1024237	(000000-) Hose, Afmkt, Pvc, Wir, 0.50id, 03ft, Clr	1
26	1014929	(000000-) Hose, Afmkt, Pvc, Clr, 0.38id, 01ft	1
27	1010668	(000000-) Fitting, Plstc, Y, Bm08/Bm08/Bm08, Nyl	1
28	43844	(000000-) Clamp, Hose, Wormdrive, 0.25- 0.62d, .31w	6
29	1037262	(000000-) Plate, Mtg [FaST]	1
30	1006400	(000000-) Hose, Afmkt, Pvc, Brd, 0.38id, 03ft, Clr	1
31	54333	(000000-) Clamp, Hose, Wormdrive, 0.31- 0.88d, .31w	4
32	1011412	(000000-) Hose, Afmkt, Pvc, Brd, 0.50id, 08ft, Clr	1
33	14877	(000000- 004690) Fitting, Plstc, E90, Bm12/Pm12	1
33	73468	(004691-) Fitting, Plstc, E90, Bm10/Pm12	1
34	42133A	(000000-) Fitting, Plstc, Tee, Pf12/Pf12/Pf12	1
35	24544	(000000-) Fitting, Plstc, Str, Pm12/Pm12 1.60l	1
36	79273- 1	(000000-) Fitting, Plstc, Str, Bm08/Pm12	1
37	1017022	(000000-) Detergent, Pkg, 2 Liter, Sgl [665]	2
37	1034126	(000000-) Detergent, Pkg, 2 Liter, Sgl [965, Tco]	2
38	1005302	(000000-) Filter, In- Line, Pf06/Pf06 080Mesh 02.6L	1
39	150538	(000000-) Fitting, Plstc, Str, Bm06/Pm06	2
40	01684	(000000-) Washer, Flat, 0.27B 0.69D .05, Ss	2
41	1049254	(000000-) Fitting, Nyl, Qdc, E90, Bm08/ Qm10	1
42	1049259	(000000-) Fitting, Nyl, Qdc, E90, Bm06/ Qm10	1

Fig. 10 - FaST Solution Supply Group

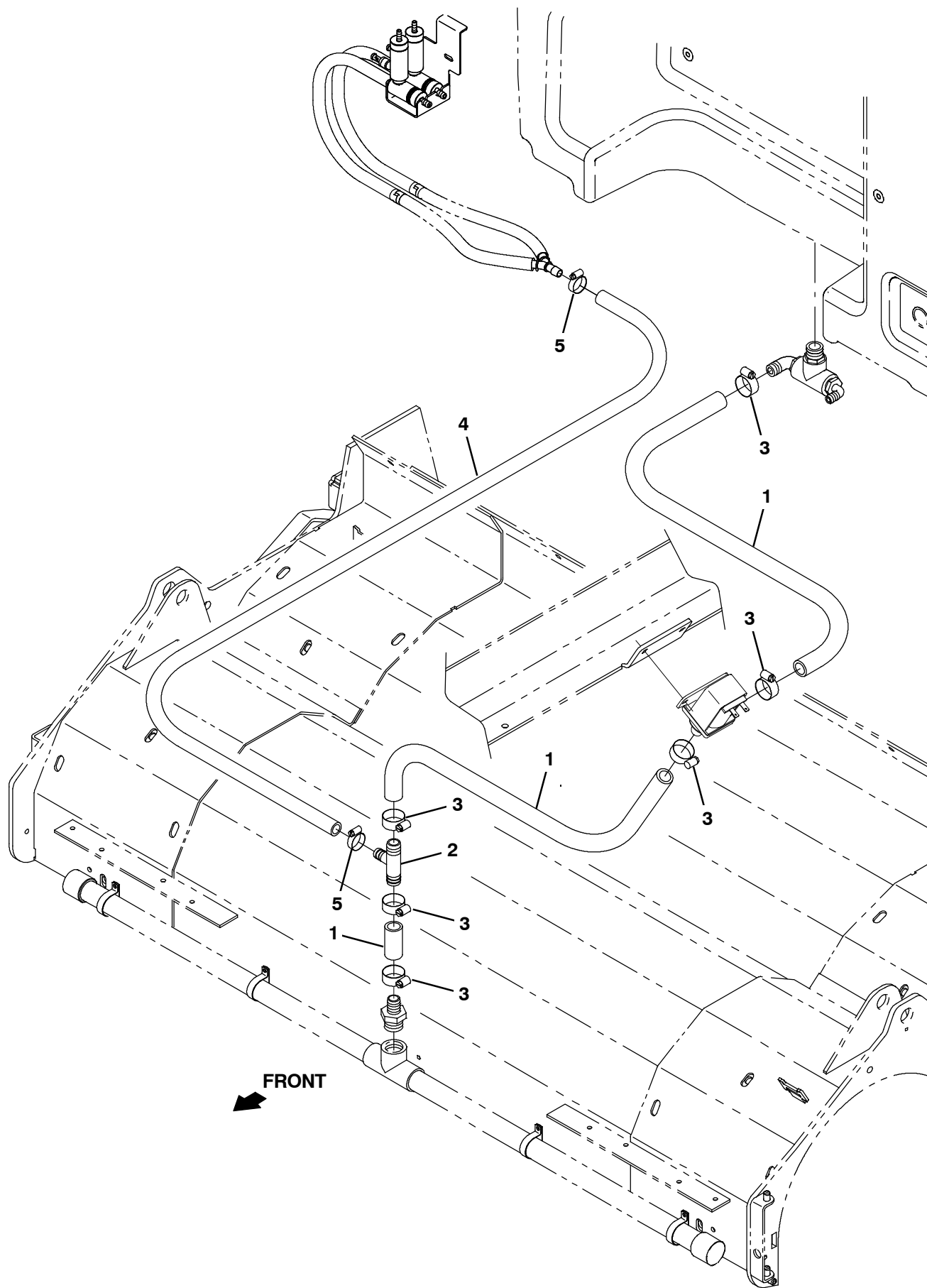


Fig. 10 - FaST Solution Supply Group

Ref.	Part No.	Serial Number	Description	Qty.
1	1015045	(000000- 004690)	Hose, Afmkt, Pvc, Brd, 0.75id, 08ft, Clr	1
1	1015032	(004691-)	Hose, Afmkt, Pvc, Brd, 0.62id, 08ft, Clr	1
2	385644	(000000- 004690)	Fitting, Plstc, Tee, Bm08/Bm12/Bm12, Br	1
2	1015486	(004691-)	Fitting, Plstc, Tee, Bm08/Bm10/Bm10, Br	1
3	63810	(000000-)	Clamp, Hose, Wormdrive, 0.56- 1.06d, .56w	6
4	1011412	(000000-)	Hose, Afmkt, Pvc, Brd, 0.50id, 08ft, Clr	1
5	54333	(000000-)	Clamp, Hose, Wormdrive, 0.31- 0.88d, .31w	2

Fig. 11 - FaST Solution Supply Group, Side Brush

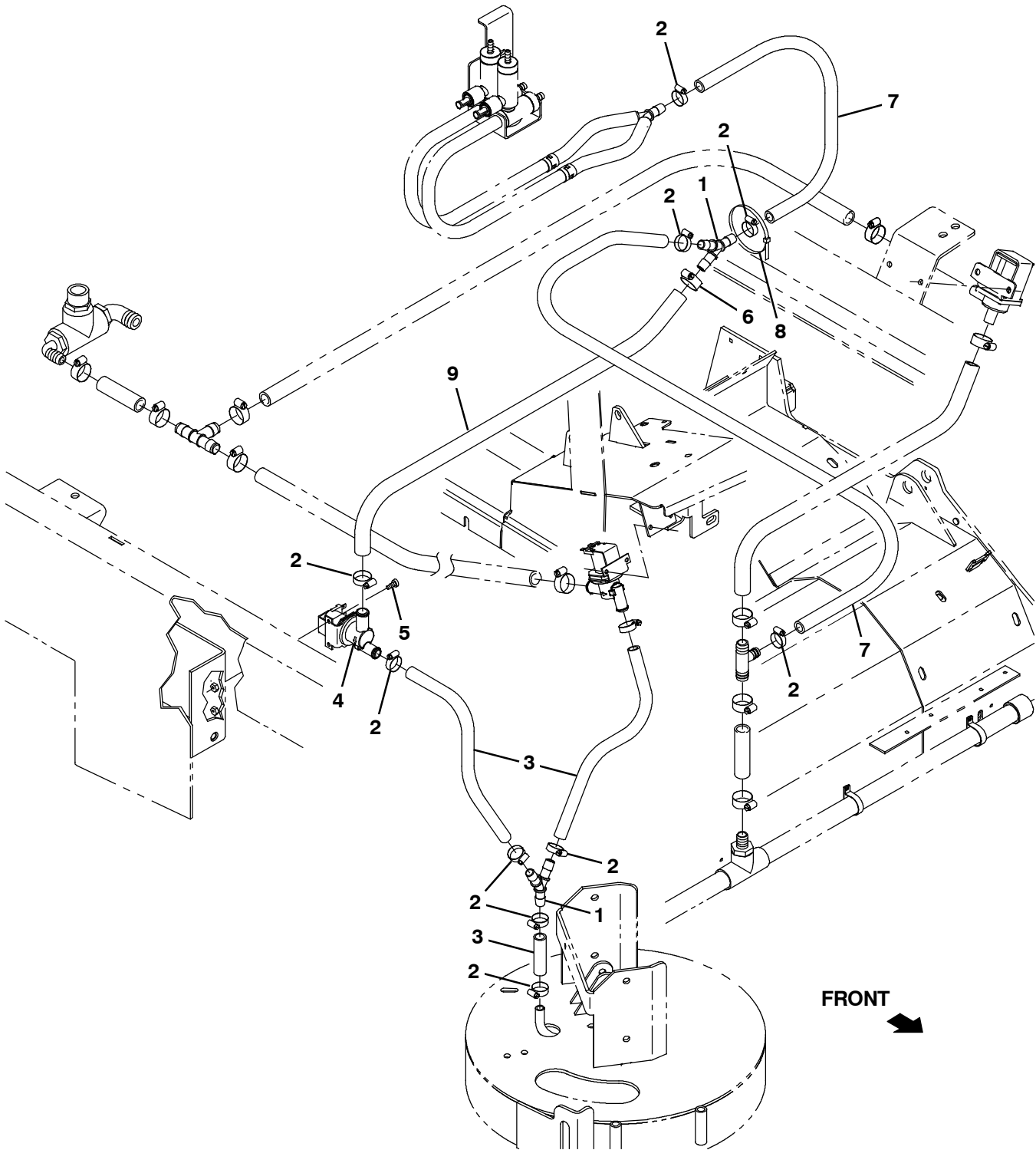


Fig. 11 - FaST Solution Supply Group, Side Brush

Ref.	Part No.	Serial Number	Description	Qty.
1	1010668	(000000-) Fitting, Plstc, Y, Bm08/Bm08/Bm08, Nyl	2
2	54333	(000000-) Clamp, Hose, Wormdrive, 0.31-0.88d, .31w	10
3	1015067	(000000-) Hose, Afmkt, Pvc,Clr, 0.50id, 08ft	1
4	1037825	(000000-) Valve, Solenoid, 12vdc, Water Flow	1
5	24196	(000000-) Screw, Pan, Phl, M5 X 0.80 X 20, Ss	2
6	63810	(000000-) Clamp, Hose, Wormdrive, 0.56- 1.06d, .56w	1
7	1011412	(000000-) Hose, Afmkt, Pvc, Brd, 0.50id, 08ft, Clr	1
8	763116	(000000-) Tie, Cable, Nyl, 15.3l . W 4.5 Max D	1
9	31543	(000000-) Hose, Heater, E90, 0.62id, 24.0 4.0	1

Fig. 12 - FaST Wire Harness Group

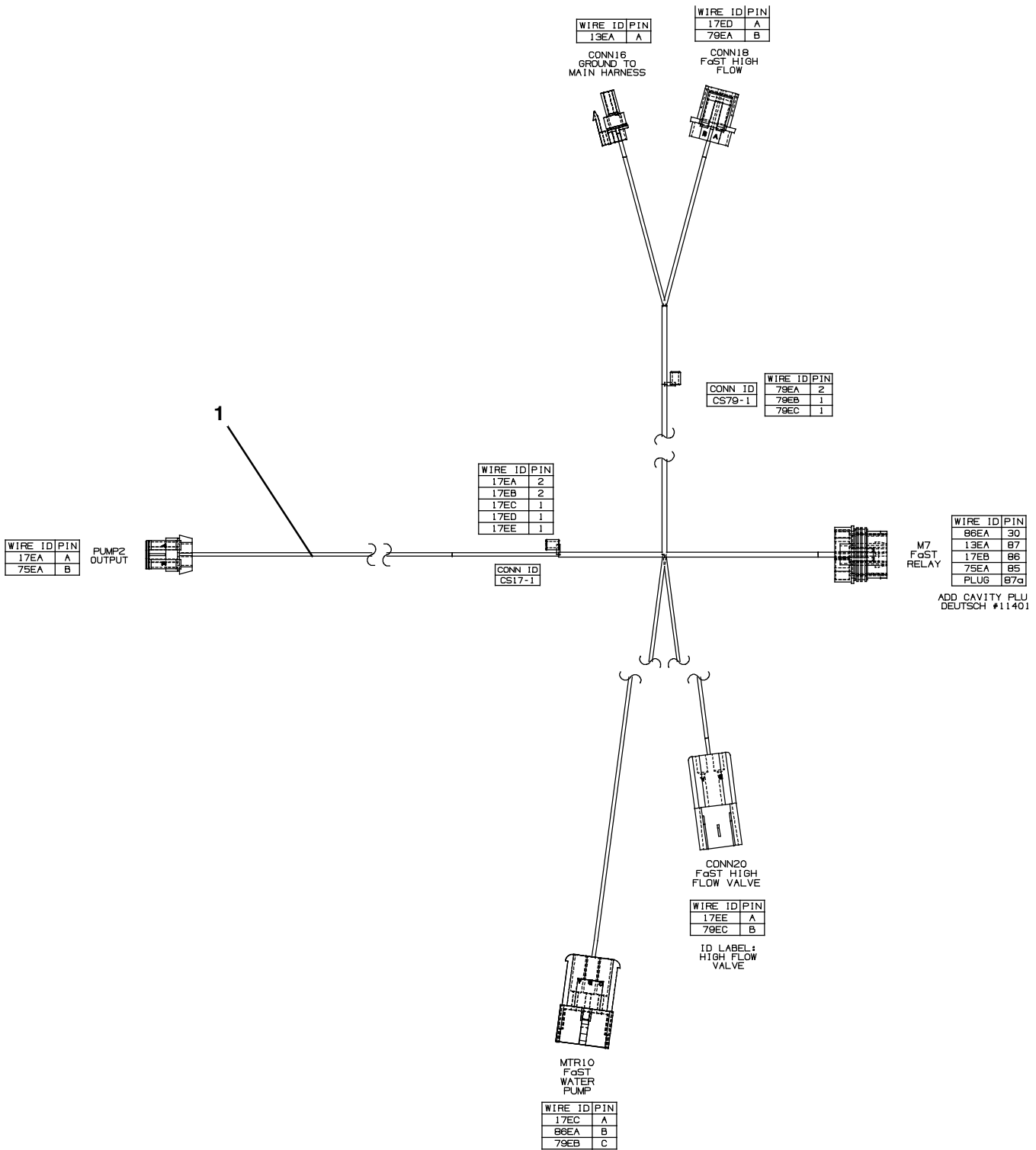


Fig. 12 - FaST Wire Harness Group

Ref.	Part No.	Serial Number	Description	Qty.
1	1037809	(000000-) Harness, Wire [FaST Gen 2]	1

Fig. 13 - ec-H2O Solution Pump Group

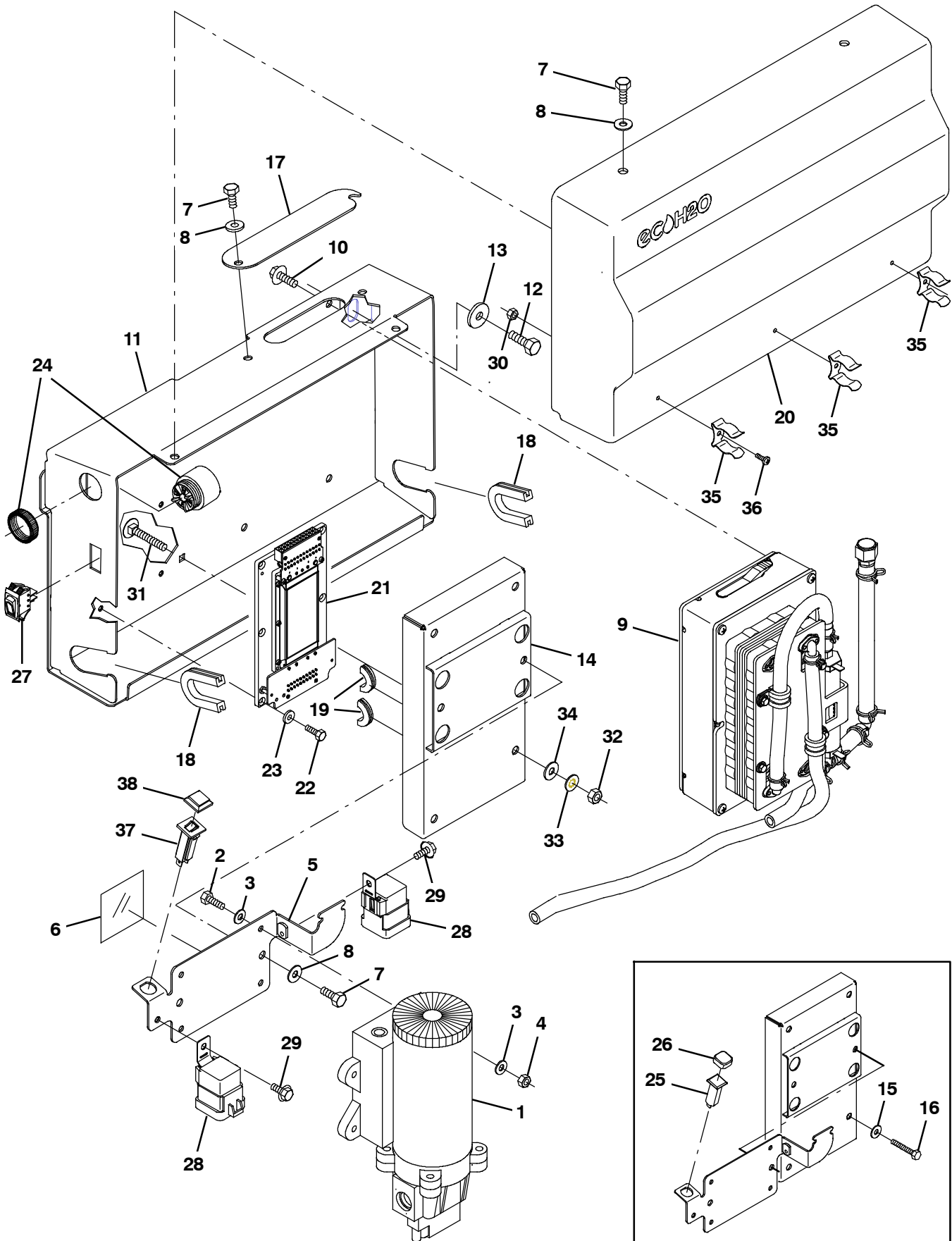


Fig. 13 - ec- H2O Solution Pump Group

Ref.	Part No.	Serial Number	Description	Qty.
1	1060624	(000000-) Pump, Soltn, Ele, 13.7vdc,12/28psi	1
2	09252	(000000-) Screw, Hex, M5 X 0.80 X 20, 8.8	4
3	19066	(000000-) Washer, Flat, 10	8
4	06549	(000000-) Nut, Hex, Lock, M5 X 0.80, NI	4
5	1060273	(000000-) Plate, Mtg, Pump	1
6	1059677	(000000-) Strip, Rbr, 0.06 03.54w 03.5l [Neo/60]	1
7	09744	(000000-) Screw, Hex, M6 X 1.00 X 12, Ss	6
8	01684	(000000-) Washer, Flat, 0.27b 0.69d .05, Ss	6
9	9007882	(000000-) Module Kit, Replmt [Ec- H2O] (See Breakdowns)	1
10	1040467	(000000-) Screw, Hex, M6 X 1.00 X 20, 9.8, Sems	4
11	1060292	(000000-) Plate Wldt, Mtg	1
12	09740	(000000-) Screw, Hex, M8 X 1.25 X 20, Ss	2
13	1017218	(000000-) Washer, Flat, 0.32b 1.00d .12, Ss	2
14	1060185	(000000-) Cover Wldt, Power Supply	1
15	01684	(000000- xxxxxx)	Washer, Flat, 0.27b 0.69d .05, Ss	4
16	07805	(000000- xxxxxx)	Screw, Hex, M6 X 1.00 X 35, Ss	4
17	1060291	(000000-) Plate, Inspection	1
18	1020168	(000000-) Molding, Afmkt, Trim, Pvc, .08 .11, 01Ft	1
19	10632- 4	(000000-) Grommet, Rbr, 0.62id, F/0.9h, .06 Matl	1
20	1060719	(000000-) Cover, Trimmed	1
21	1058963	(000000-) Converter, Ele, 12- 36 Vdc	1
22	09206	(000000-) Screw, Hex, M4 X 0.70 X 12, 8.8	4
23	19065	(000000-) Washer, Flat, 08	4
24	1052726	(000000-) Alarm, 9- 48vdc, 95 Db(A) [Ec- H2O]	1
25	1053078	(000000- 001645)	Circuitbreaker, 2.0a, Resetable	1
26	1046173	(000000- 001645)	Boot, Circuitbreaker	1
27	1044393	(000000-) Switch, Rocker, Spst, Mom	1
28	56186	(000000-) Relay, 12vdc, 040a, Spdt No	2
29	223198	(000000-) Screw, Hex, M5 X 0.80 X 10, Fmg	2
30	33932	(000000-) Nut, Hex, Lock, M4 X 0.70, NI, Ss	3
31	1062804	(xxxxxx-) Bolt, Carriage, M06 X 1.00 X 40, 4.6	4
32	41359	(xxxxxx-) Nut, Hex, Std, M6 X 1.00, 8	4
33	32982	(xxxxxx-) Washer, Lock, Int, 0.25	4
34	32483	(xxxxxx-) Washer, Flat, 0.25, Sae	4
35	1029057	(000000-) Clip, Grip, Finger, 0.88- 1.25d	3
36	12323	(000000-) Screw, Pan, Phl, M4 X 0.70 X 20, Ss	3
37	1064183	(001646-) Circuitbreaker, 02.0a, Resetable	1
38	1064191	(001646-) Boot, Circuitbreaker	1

Fig. 14 - ec-H2O Solution Pump Supply Group

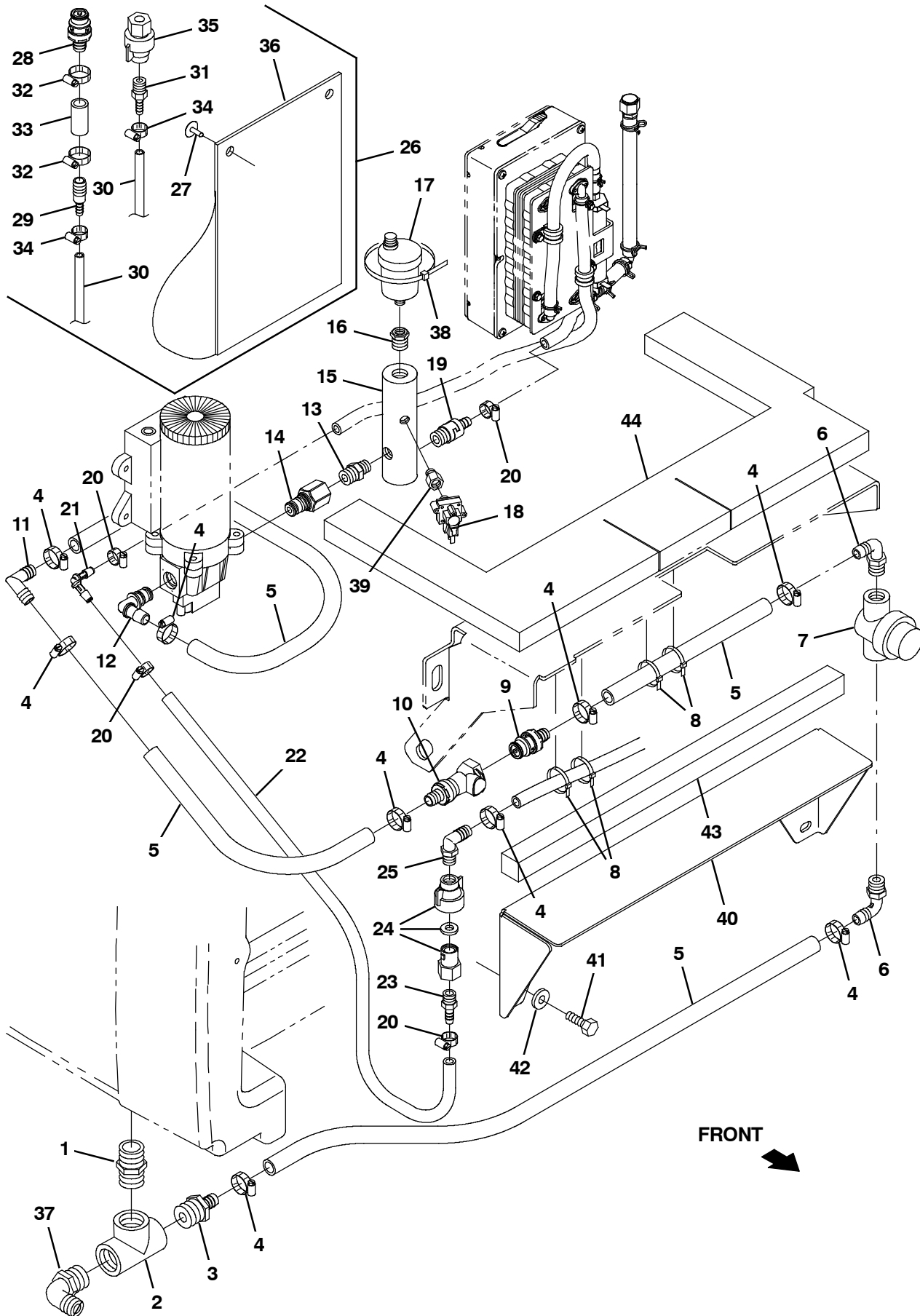


Fig. 14 - ec-H2O Solution Pump Supply Group

Ref.	Part No.	Serial Number	Description	Qty.
1	24544	(000000-) Fitting, Plstc, Str, Pm12/Pm12 1.60l	1
2	42133A	(000000-) Fitting, Plstc, Tee, Pf12/Pf12/Pf12	1
3	79273- 1	(000000-) Fitting, Plstc, Str, Bm08/Pm12	1
4	54333	(000000-) Clamp, Hose, Wormdrive, 0.31- 0.88d, .31w	9
5	1011412	(000000-) Hose, Afmkt, Pvc, Brd, 0.50id, 08ft, Clr	1
6	64778	(000000-) Fitting, Plstc, E90, Bm08/Pm06	2
7	1005302	(000000-) Filter, In- Line, Pf06/Pf06 080mesh 02.6l	1
8	763116	(000000-) Tie, Cable, Nyl, 15.3l . W 4.5 Max D	4
9	1017415	(000000-) Insert, Cplg, Qm, Bm08	1
10	1017413	(000000-) Housing, Cplg, Qf / Pm08	1
11	63987- 1	(000000-) Fitting, Plstc, E90, Bm08/Bm08	1
12	1049254	(000000-) Fitting, Nyl, Qdc, E90, Bm08/ Qm10	1
13	1059372	(000000-) Fitting, Plstc, Str, Pf06/Qm10, Pvc	1
14	1005219	(000000-) Fitting, Plstc, Str, Pm04/Pm06, Nyl	1
15	1060596	(000000-) Manifold, Water	1
16	24698	(000000-) Fitting, Brs, Str, Pf02/Pm06	1
17	1017386	(000000-) Valve, Vent, Air, Float Type	1
18	1058935	(000000-) Switch, Press, 50 Psi, Pm02	1
19	1060693	(000000-) Valve, Check, 0005psi Pm04/Bm06	1
20	43844	(000000-) Clamp, Hose, Wormdrive, 0.25- 0.62d, .31w	4
21	1059391	(000000-) Fitting, Plstc, E90, Bm05/Bm05, Nyl	1
22	1052336	(000000-) Hose, Afmkt, PVC, Brd, 0.31id, 03Ft, Clr	2
23	1052017	(000000-) Fitting, Plstc, Str, Bm05/Pm04	1
24	1071280	(000000-) Fitting Assy, Qdc, Pf04	1
25	65581	(000000-) Fitting, Plstc, E90, Bm08/Pm04	1
▽	26	9014281	(000000-) ec- H2O Kit, Flush, Replmt[M20, M30&T20]	1
▲	27	72968	(000000-) Rivet, Plstc, .250d X 0.90	2
▲	28	1017415	(000000-) Insert, Cplg, Qm, Bm08	1
▲	29	630164	(000000-) Fitting, Plstc, Str, Bm04/Bm08	1
▲	30	1006415	(000000-) Hose, Afmkt, Pvc, Clr, 0.25id, 03ft	2
▲	31	50901	(000000-) Fitting, Plstc, Str, Bm04/Pm04	1
▲	32	54333	(000000-) Clamp, Hose, Wormdrive, 0.31- 0.88d, .31w	2
▲	33	1011403	(000000-) Hose, Afmkt, Pvc, Brd, 0.50id, 01ft, Clr	1
▲	34	43844	(000000-) Clamp, Hose, Wormdrive, 0.25- 0.62d, .31w	2
▲	35	1071280	(000000-) Fitting Assy, Qdc, Pf04	1
▲	36	48790	(000000-) Pouch	1
	37	14877	(000000- 004690) Fitting, Plstc, E90, Bm12/Pm12	1
	37	73468	(004691-) Fitting, Plstc, E90, Bm10/Pm12	1
	38	49266	(000000-) Tie, Cable, Nyl, 07.3l .19w 1.8 Max D	1
	39	1062403	(000000-) Fitting, Brs, Snubber, Pm02/Pf02	1
	40	1060290	(000000-) Plate, Sppt	1
	41	09740	(000000-) Screw, Hex, M8 X 1.25 X 20, Ss	2
	42	1017218	(000000-) Washer, Flat, 0.32b 1.00d .12, Ss	2
	43	1060845	(000000-) Insulation, Acstc, Rear	1
	44	1060386	(000000-) Insulation, Acstc, Adh	1

Fig. 15 - ec-H2O Solution Supply Group

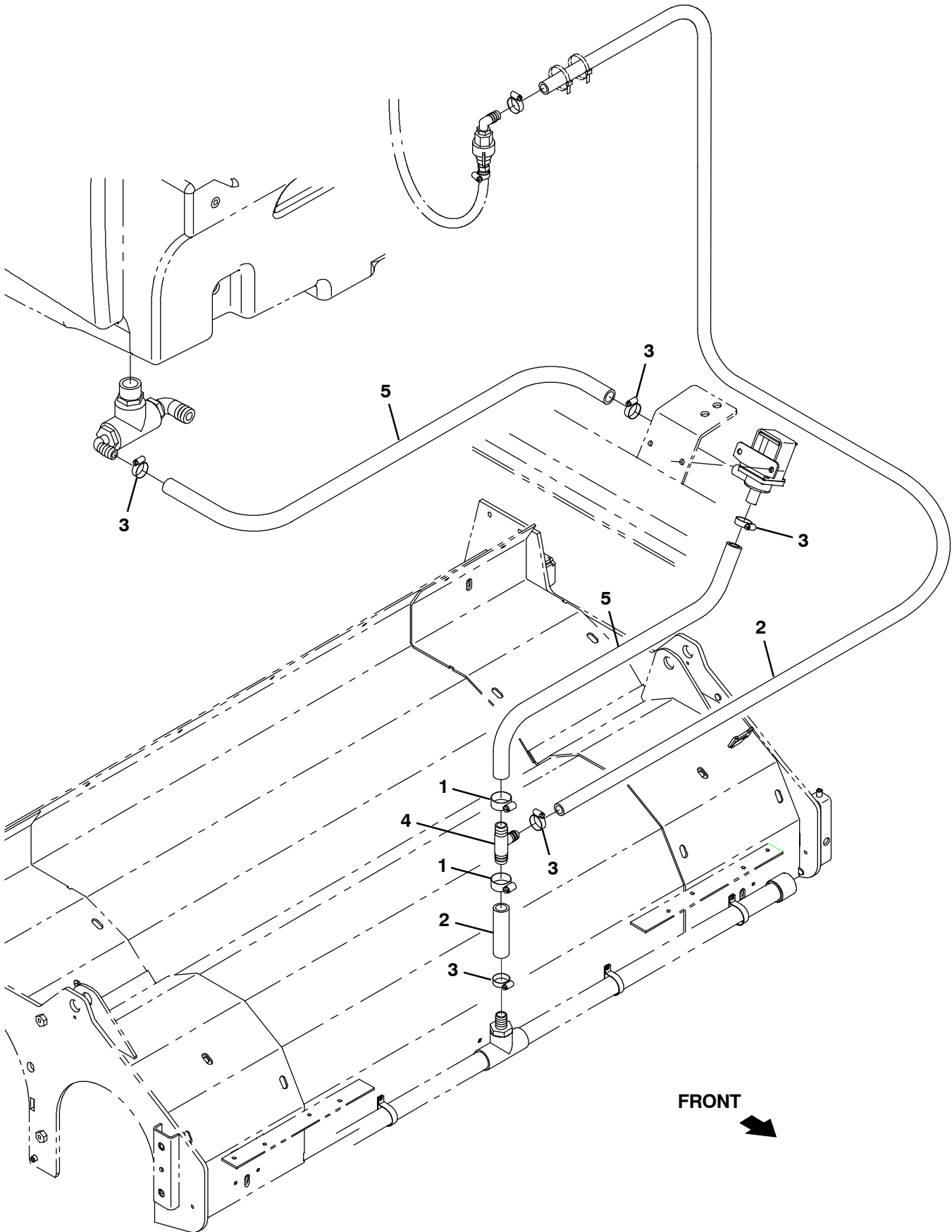


Fig. 15 - ec- H2O Solution Supply Group

Ref.	Part No.	Serial Number	Description	Qty.
1	63810	(000000-) Clamp, Hose, Wormdrive, 0.56- 1.06d, .56w	2
2	1011837	(000000-) Hose, Afmkt, Pvc, Brd, 0.50id, 12ft, Clr	1
3	54333	(000000-) Clamp, Hose, Wormdrive, 0.31- 0.88d, .31w	5
4	385644	(000000- 004690) Fitting, Plstc, Tee, Bm08/Bm12/Bm12, Br	1
4	1015486	(004691-) Fitting, Plstc, Tee, Bm08/Bm10/Bm10, Br	1
5	1015045	(000000- 004690) Hose, Afmkt, Pvc, Brd, 0.75id, 08ft, Clr	1
5	1015032	(004691-) Hose, Afmkt, Pvc, Brd, 0.62id, 08ft, Clr	1

Fig. 16 - ec-H2O Solution Supply Group with Side Brush

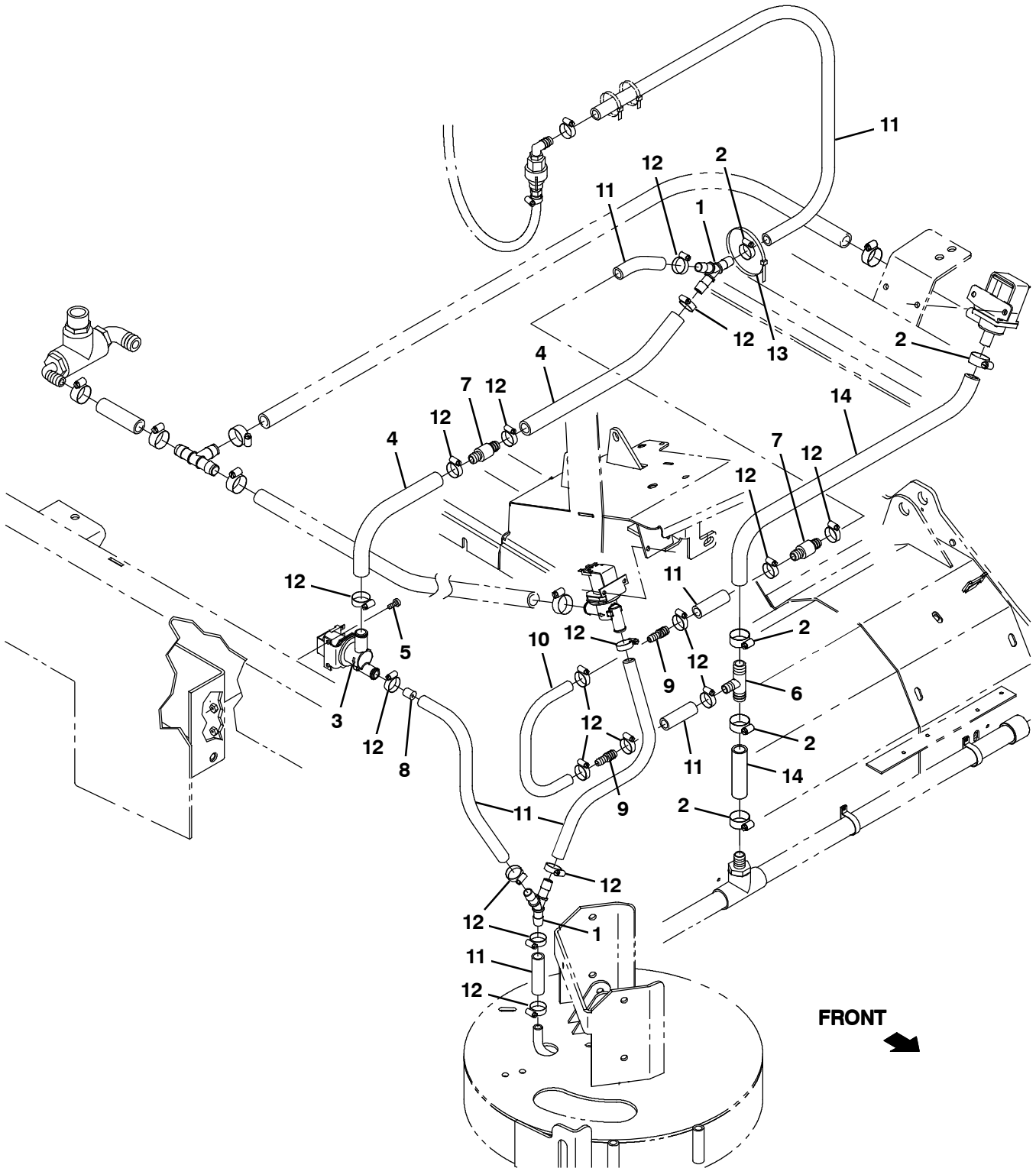


Fig. 16 - ec-H2O Solution Supply Group with Side Brush

Ref.	Part No.	Serial Number	Description	Qty.
1	1010668	(000000-) Fitting, Plstc, Y, Bm08/Bm08/Bm08, Nyl	1
2	63810	(000000-) Clamp, Hose, Wormdrive, 0.56- 1.06d, .56w	4
3	1037825	(000000-) Valve Assy, Water, Solenoid, 12vdc	1
4	31543	(000000-) Hose, Heater, E90, 0.62id, 24.0 4.0	1
5	24196	(000000-) Screw, Pan, Phl, M5 X 0.80 X 20, Ss	2
6	385644	(000000- 004690) Fitting, Plstc, Tee, Bm08/Bm12/Bm12, Br	1
6	1015486	(004691-) Fitting, Plstc, Tee, Bm08/Bm10/Bm10, Br	1
7	1010614	(000000-) Valve, Check, 2gpm .5psi Bm08/Bm08	2
8	1061045	(000000-) Plug, Restrictor	1
9	222375	(000000-) Fitting, Plstc, Str, Bm06/Bm08	2
10	1014974	(000000-) Hose, Afmkt, Pvc, Brd, 0.38id, 02ft, Clr	1
11	1011412	(000000-) Hose, Afmkt, Pvc, Brd, 0.50id, 08ft, Clr	1
12	54333	(000000-) Clamp, Hose, Wormdrive, 0.31- 0.88d, .31w	18
13	763115	(000000-) Tie, Cable, 6.0l, 1.25d Max	1
14	1015026	(004691-) Hose, Afmkt, Pvc, Brd, 0.62id, 03ft, Clr	1

Fig. 17 - ec-H20 Wire Harnesses Group

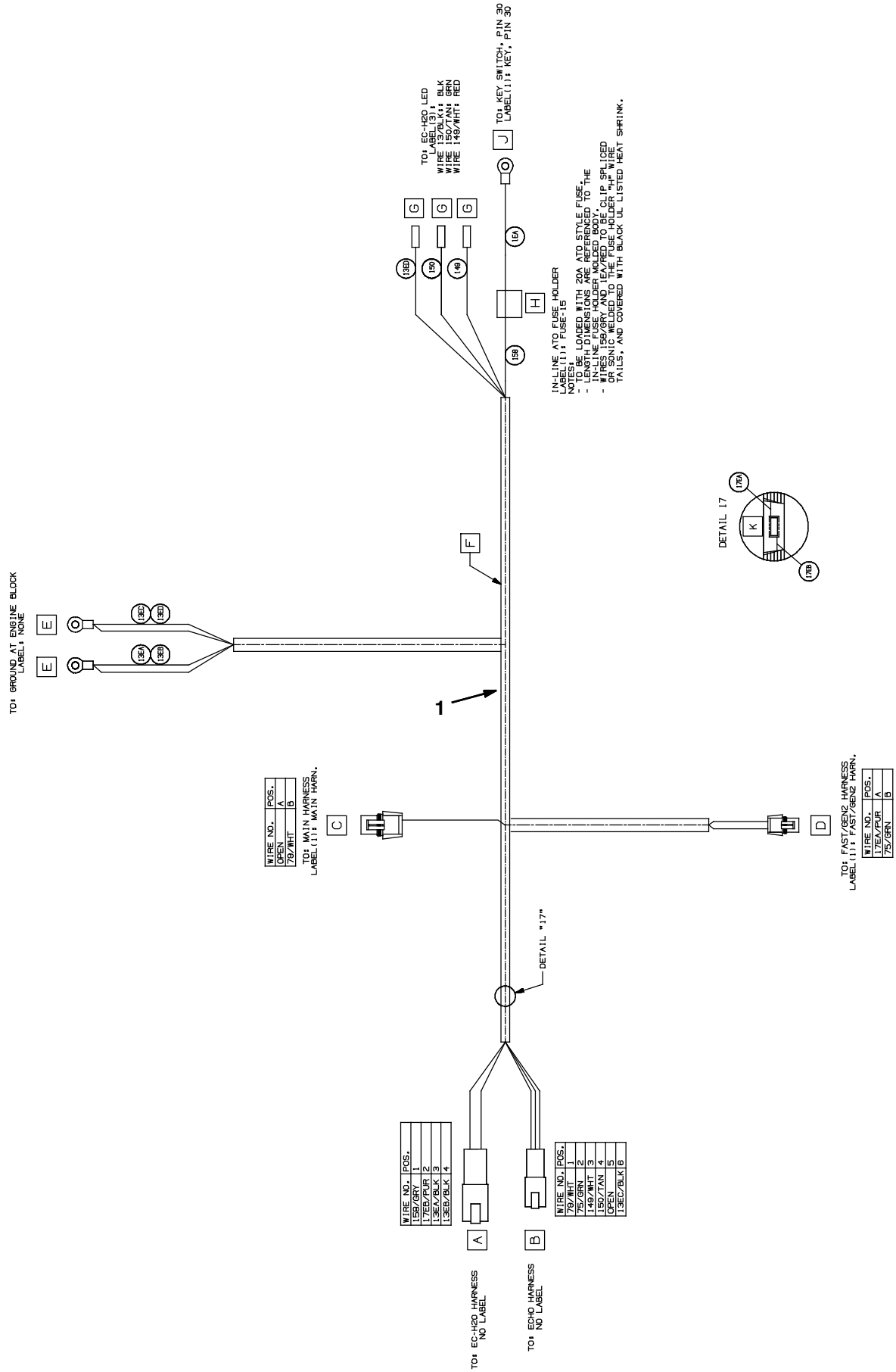
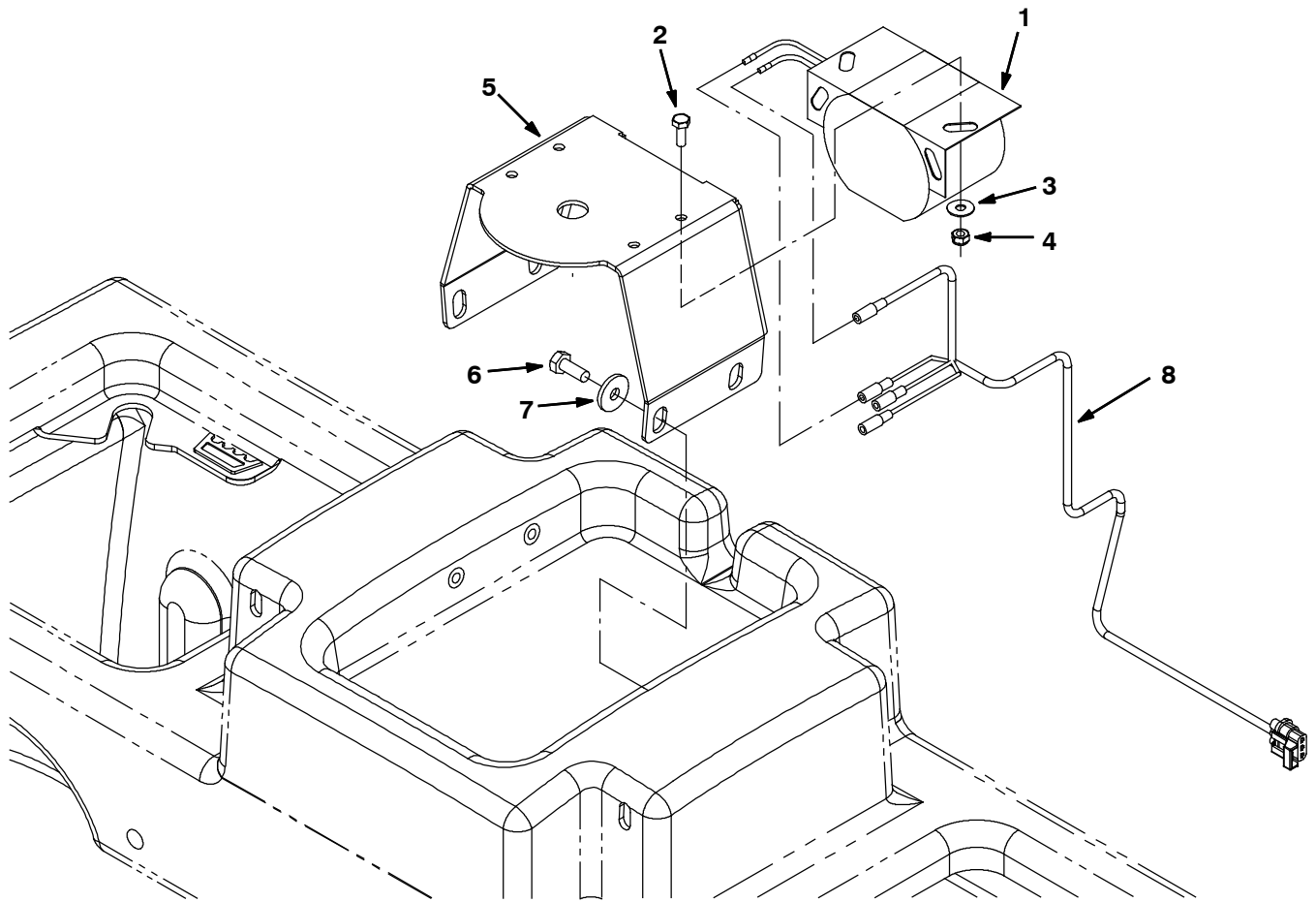


Fig. 17 - ec- H20 Wire Harnesses Group

Ref.	Part No.	Serial Number	Description	Qty.
1	1071947	(000000-) Harness, Wire [Ec- H2o, Mako, 2.0l & Dsl]	1
2	1060871	(000000-) Harness, Wire [Ec- H2o]	1
3	1060880	(000000-) Resistor, Ele, Plug [430 , 2w]	1
4	1060881	(000000-) Capacitor, Plug [4700uf, 25v]	1

Fig. 18 - Backup Alarm Kit



354473

Ref.	Part No.	Serial Number	Description	Qty.
▽	9001321	(000000-) Alarm Kit, Backup, Ci [M20/T20/M30]	1
▲	1 9007131	(000000-) Alarm Assy, Backup, 12/48Vdc	1
▲	2 24196	(000000-) Screw, Pan, Phi, M5 X 0.80 X 20, Ss	2
▲	3 19066	(000000-) Washer, Flat, 10	2
▲	4 09739	(000000-) Nut, Hex, Lock, M5 X 0.80, NI, Ss	2
▲	5 1019445	(000000-) Bracket, Sppt, Strobe Light	1
▲	6 09740	(000000-) Screw, Hex, M8 X 1.25 X 20, Ss	4
▲	7 1017218	(000000-) Washer, Flat, 0.32b 1.00d .12, Ss	4
▲	8 1019971	(000000-) Harness, Warning / Backup [M20 & T20]	1

Fig. 19 - Light Kit, Flashing

	Ref.	Part No.	Serial Number	Description	Qty.
▽		9001327	(000000-) Light Kit, Flsh, Ci [M20 / T20 / M30]	1
▲▽	1	1017248	(000000-) Light, Flsh, Amb, 12- 48vdc	1
▲▲		9000879	(000000-) Lens, Amb, F/ Strobe / Flasher	1
▲▲		9000846	(000000-) Lamp, Bulb, Flsh	1
▲		55272	(000000-) Terminal, Bullet, Mal, .157d, 12ga	2
▲	2	24196	(000000-) Screw, Pan, Phl, M5 X 0.80 X 20, Ss	2
▲	3	19066	(000000-) Washer, Flat, 10	2
▲	4	09739	(000000-) Nut, Hex, Lock, M5 X 0.80, NI, Ss	2
▲	5	1019445	(000000-) Bracket, Sppt, Strobe Light	1
▲	6	09740	(000000-) Screw, Hex, M8 X 1.25 X 20, Ss	4
▲	7	1017218	(000000-) Washer, Flat, 0.32b 1.00d .12, Ss	4
▲	8	1019971	(000000-) Harness, Warning / Backup [M20 & T20]	1
▲	9	46236	(000000-) Clamp, Cable, Stl, 0.25d X 0.56w, 1hole	2
▲		1027800	(000000-) Lens, Blu, F/ Strobe / Flasher	1
▲		1027798	(000000-) Lens, Red, F/ Strobe / Flasher	1

Fig. 20 - Light Kit, Strobe

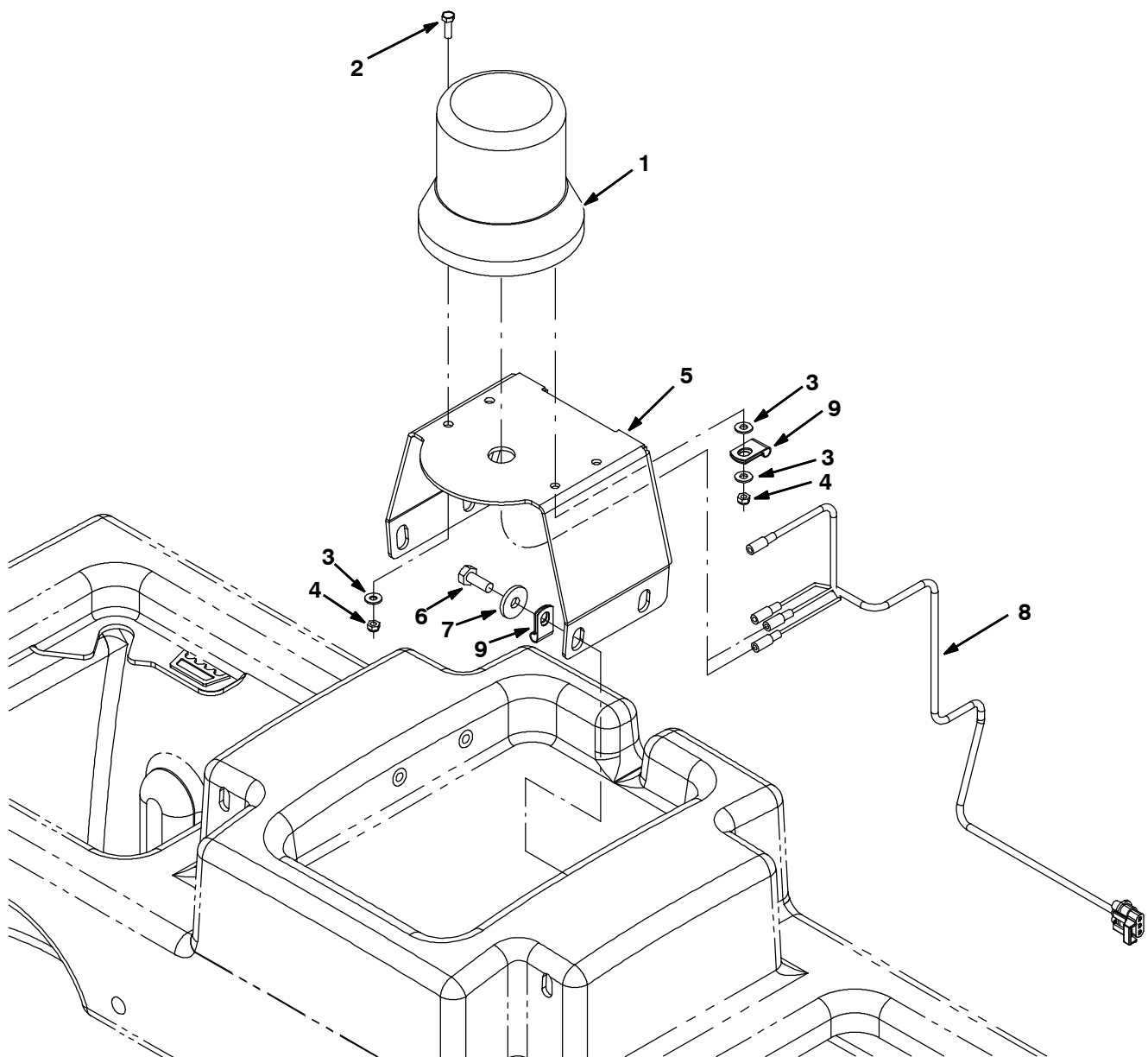
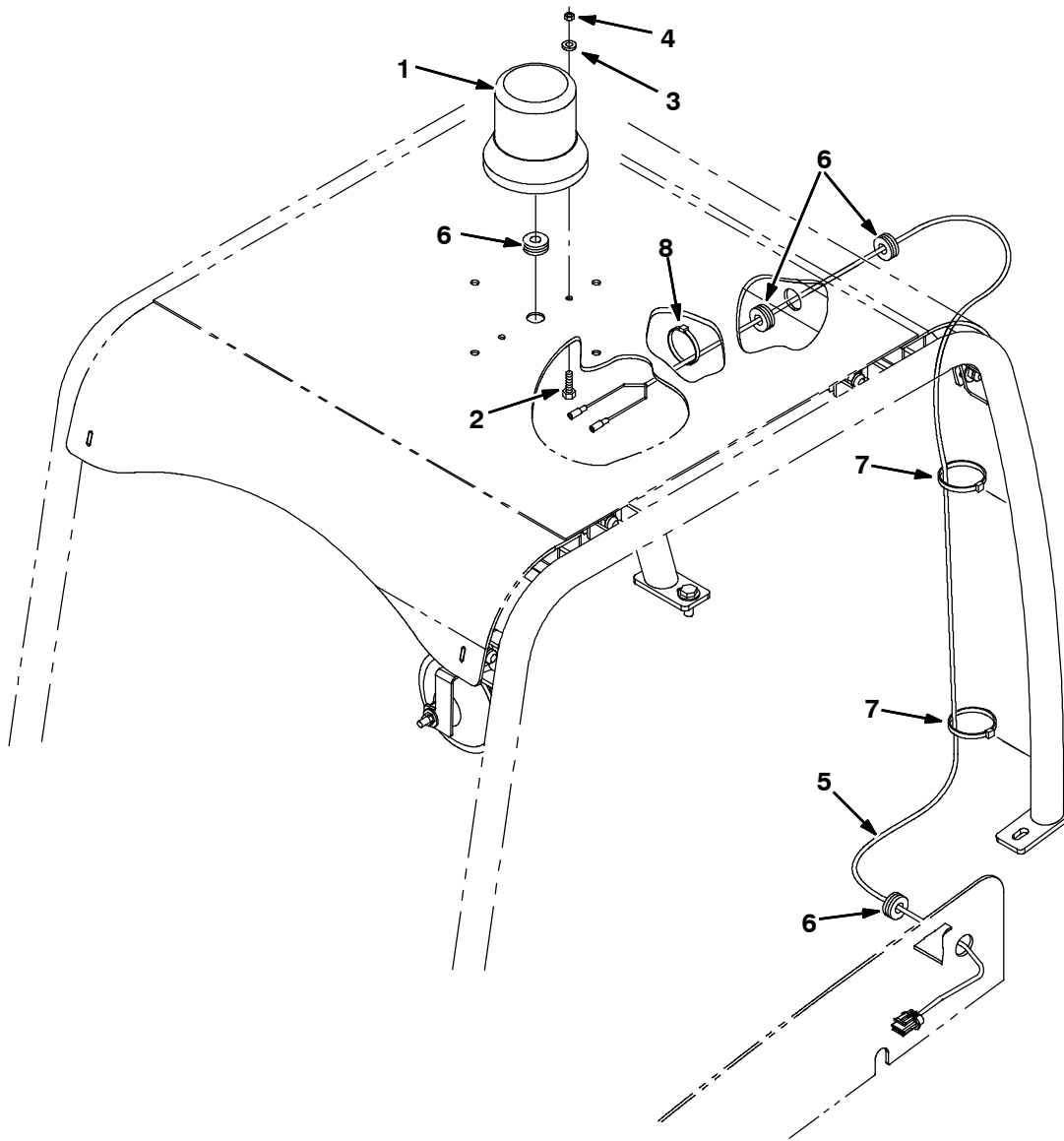


Fig. 20 - Light Kit, Strobe

	Ref.	Part No.	Serial Number	Description	Qty.
▽		9001331	(000000-) Light Kit, Strobe, Ci [M20 / T20 / M30]	1
▲▽	1	1017250	(000000-) Light, Strobe, Amb, 12- 48vdc	1
▲▲		9000879	(000000-) Lens, Amb, F/ Strobe / Flasher	1
▲▲		9000845	(000000-) Lamp, Bulb, Strobe	1
▲		55272	(000000-) Terminal, Bullet, Mal, .157d, 12ga	2
▲	2	24196	(000000-) Screw, Pan, Phl, M5 X 0.80 X 20, Ss	2
▲	3	19066	(000000-) Washer, Flat, 10	2
▲	4	09739	(000000-) Nut, Hex, Lock, M5 X 0.80, NI, Ss	2
▲	5	1019445	(000000-) Bracket, Sppt, Strobe Light	1
▲	6	09740	(000000-) Screw, Hex, M8 X 1.25 X 20, Ss	4
▲	7	1017218	(000000-) Washer, Flat, 0.32b 1.00d .12, Ss	4
▲	8	1019971	(000000-) Harness, Warning / Backup [M20 & T20]	1
▲	9	46236	(000000-) Clamp, Cable, Stl, 0.25d X 0.56w, 1hole	2
▲		1027800	(000000-) Lens, Blu, F/ Strobe / Flasher	1
▲		1027798	(000000-) Lens, Red, F/ Strobe / Flasher	1

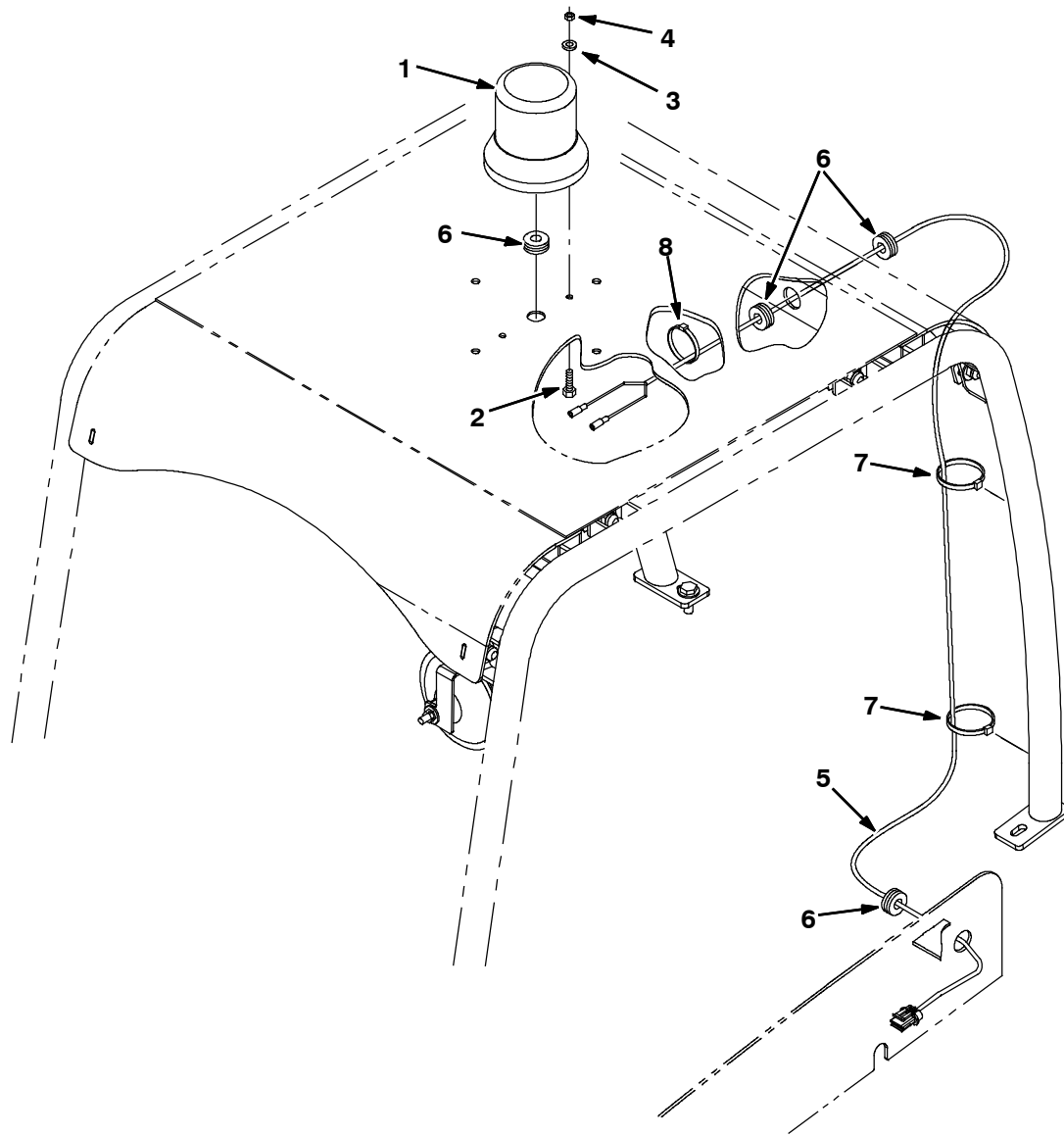
Fig. 21 - Light Kit, Flashing Overhead Guard



354477

Ref.	Part No.	Serial Number	Description	Qty.
▽	9001718	(000000-) Light Kit, Flsh, W/Ohg, Ci[M20/T20/M30]	1
▲▽	1 1017248	(000000-) Light, Flsh, Amb, 12- 48vdc	1
▲▲	9000879	(000000-) Lens, Amb, F/ Strobe / Flasher	1
▲▲	9000846	(000000-) Lamp, Bulb, Fish	1
▲	55272	(000000-) Terminal, Bullet, Mal, .157d, 12ga	2
▲	2 24196	(000000-) Screw, Pan, Phl, M5 X 0.80 X 20, Ss	2
▲	3 19066	(000000-) Washer, Flat, 10	2
▲	4 09739	(000000-) Nut, Hex, Lock, M5 X 0.80, NI, Ss	2
▲	5 1019647	(000000-) Harness, Warning / Ohg [M20]	1
▲	6 10632- 17	(000000-) Grommet, Rbr, 0.50id, F/0.8h, .12 Matl	4
▲	7 763115	(000000-) Tie, Cable, 6.0l, 1.25d Max	4
▲	8 49266	(000000-) Tie, Cable, Nyl, 07.3l .19w 1.8 Max D	2
▲	1027800	(000000-) Lens, Blu, F/ Strobe / Flasher	1
▲	1027798	(000000-) Lens, Red, F/ Strobe / Flasher	1

Fig. 22 - Light Kit, Strobe Overhead Guard



354477

Ref.	Part No.	Serial Number	Description	Qty.
▽	9001717	(000000-) Light Kit, Strobe, W/ Ohg, Ci[M20/T20/M30]	1
▲▽	1 1017250	(000000-) Light, Strobe, Amb, 12- 48vdc	1
▲▲	9000879	(000000-) Lens, Amb, F/ Strobe / Flasher	1
▲▲	9000845	(000000-) Lamp, Bulb, Strobe	1
▲	55272	(000000-) Terminal, Bullet, Mal, .157d, 12ga	2
▲	2 24196	(000000-) Screw, Pan, Phl, M5 X 0.80 X 20, Ss	2
▲	3 19066	(000000-) Washer, Flat, 10	2
▲	4 09739	(000000-) Nut, Hex, Lock, M5 X 0.80, NI, Ss	2
▲	5 1019647	(000000-) Harness, Warning / Ohg [M20]	1
▲	6 10632- 17	(000000-) Grommet, Rbr, 0.50id, F/0.8h, .12 Matl	4
▲	7 763115	(000000-) Tie, Cable, 6.0l, 1.25d Max	4
▲	8 49266	(000000-) Tie, Cable, Nyl, 07.3l .19w 1.8 Max D	2
▲	1027800	(000000-) Lens, Blu, F/ Strobe / Flasher	1
▲	1027798	(000000-) Lens, Red, F/ Strobe / Flasher	1

Fig. 23 - Overhead Guard Kit

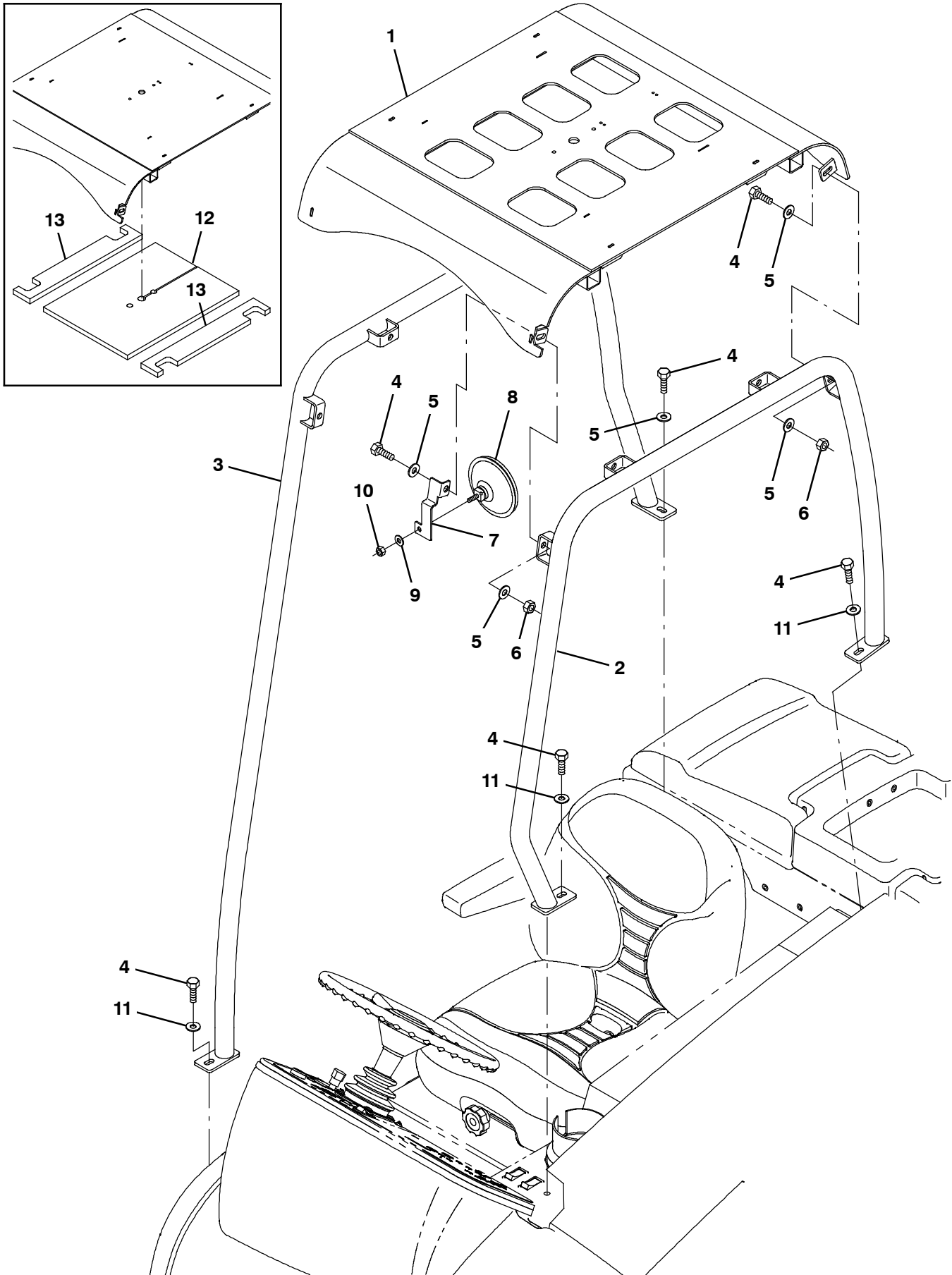


Fig. 23 - Overhead Guard Kit

	Ref.	Part No.	Serial Number	Description	Qty.
▽		9001314	(000000-) Ohg Kit, Ci [M20 And T20]	1
▲	1	1022276	(000000-) Guard Wldt, Top, Ohg	1
▲	2	1069241	(000000-) Tube Wldt, Leg, Ohg, Lh, Pntd	1
▲	3	1069253	(000000-) Tube Wldt, Leg, Ohg, Rh, Pntd	1
▲	4	03192	(000000-) Screw, Hex, M10 X 1.5 X 30, 8.8	12
▲	5	32492	(000000-) Washer, Flat, 0.38 Std	17
▲	6	41430	(000000-) Nut, Hex, Lock, M10 X 1.5, NI	8
▲	7	1023879	(000000-) Bracket, Mtg, Mirror, Rearview	1
▲	8	1050295	(000000-) Mirror, Convex, 0.50D	1
▲	9	32491	(000000-) Washer, Flat, 0.31, Std	1
▲	10	19313	(000000-) Nut, Hex, Std, .31- 18	1
▲	11	1014563	(000000-) Washer, Flat, 0.40b 1.12d .12, Ss	3
	12	1032830	(000000- 004475)	Insulation	1
	13	1032831	(000000- 004475)	Insulation	2

Fig. 24 - Telemetry Group

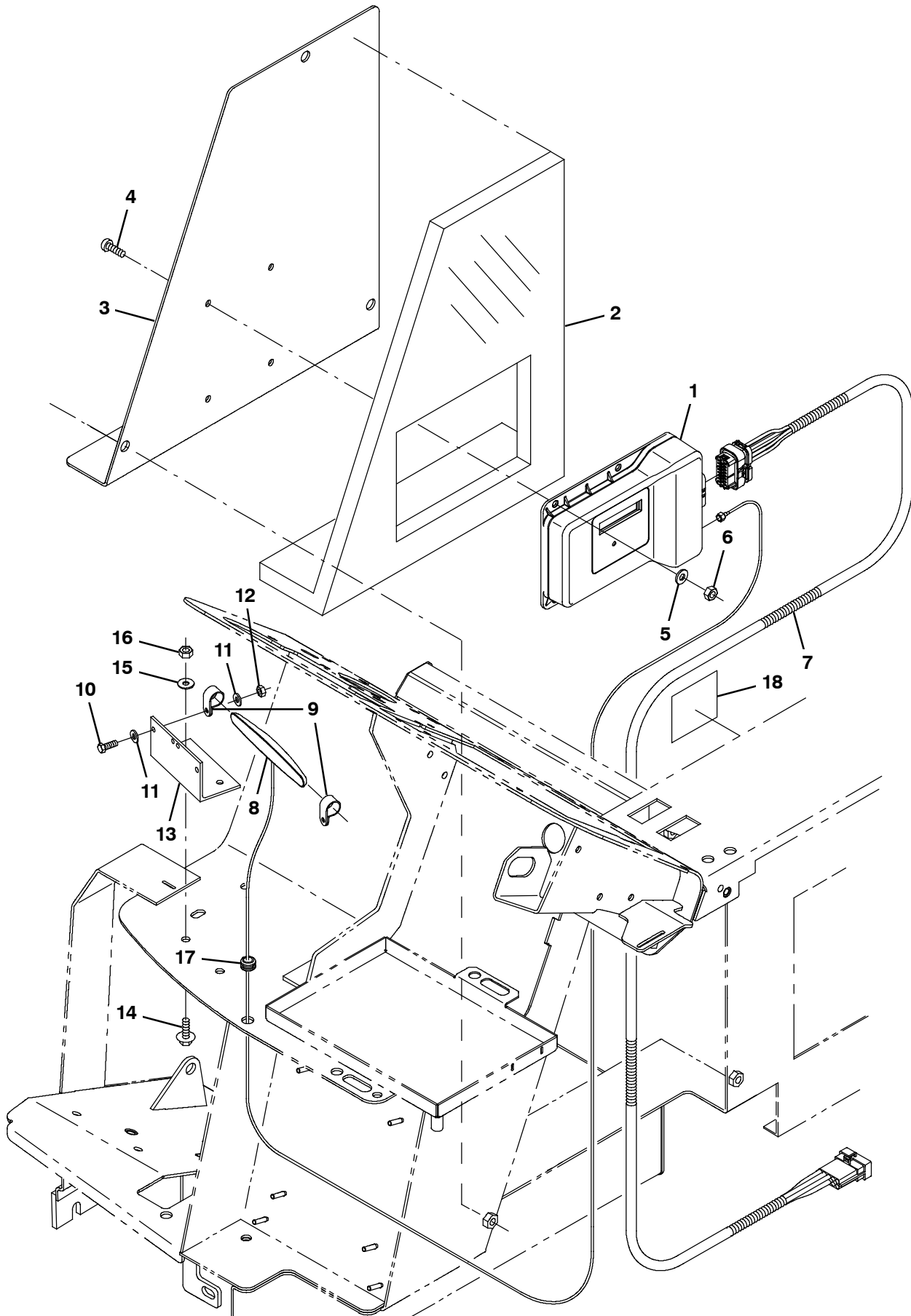


Fig. 24 - Telemetry Group

Ref.	Part No.	Serial Number	Description	Qty.
1	9010085	(000000-) Control Box Assy Kit, Replmt, Telem[Usa]	1
1	9010086	(000000-) Control Box Assy Kit, Replmt, Telem[Can]	1
2	1069761	(000000-) Insulation, Flame- Retardant, 0.75- 0.88	1
3	1069755	(000000-) Panel, Access, Door	1
4	763147	(000000-) Screw, Btn, M6 X 1.0 X 20, 10.9, Blk	4
5	32483	(000000-) Washer, Flat, 0.25, Sae	4
6	08708	(000000-) Nut, Hex, Lock, M6 X 1.00, NI	4
7	1069662	(000000-) Harness, Extn, Telem [M30]	1
8	1070324	(000000-) Antenna, Telem, 110 In [Gprs]	1
9	140916	(000000-) Clamp, Cable, Nyl, 0.62d, Nat	2
10	24199	(000000-) Screw, Hex, M5 X 0.80 X 16, Ss	2
11	01683	(000000-) Washer, Flat, 10, Ss	4
12	06549	(000000-) Nut, Hex, Lock, M5 X 0.80, NI	2
13	1070402	(000000-) Angle, Mtg, Antenna, Telem	1
14	1040467	(000000-) Screw, Hex, M6 X 1.00 X 20, 9.8, Sems	2
15	01684	(000000-) Washer, Flat, 0.27b 0.69d .05, Ss	2
16	08712	(000000-) Nut, Hex, Lock, M6 X 1.00, NI, Ss	2
17	10632- 12	(000000-) Grommet, Rbr, 0.38id, F/0.5h, .12 Matl	1
18	1069580	(000000-) Label, Machine, Telem [Fcc, Usa, 2g/3g]	1

Fig. 25 - Vacuum Wand Kit

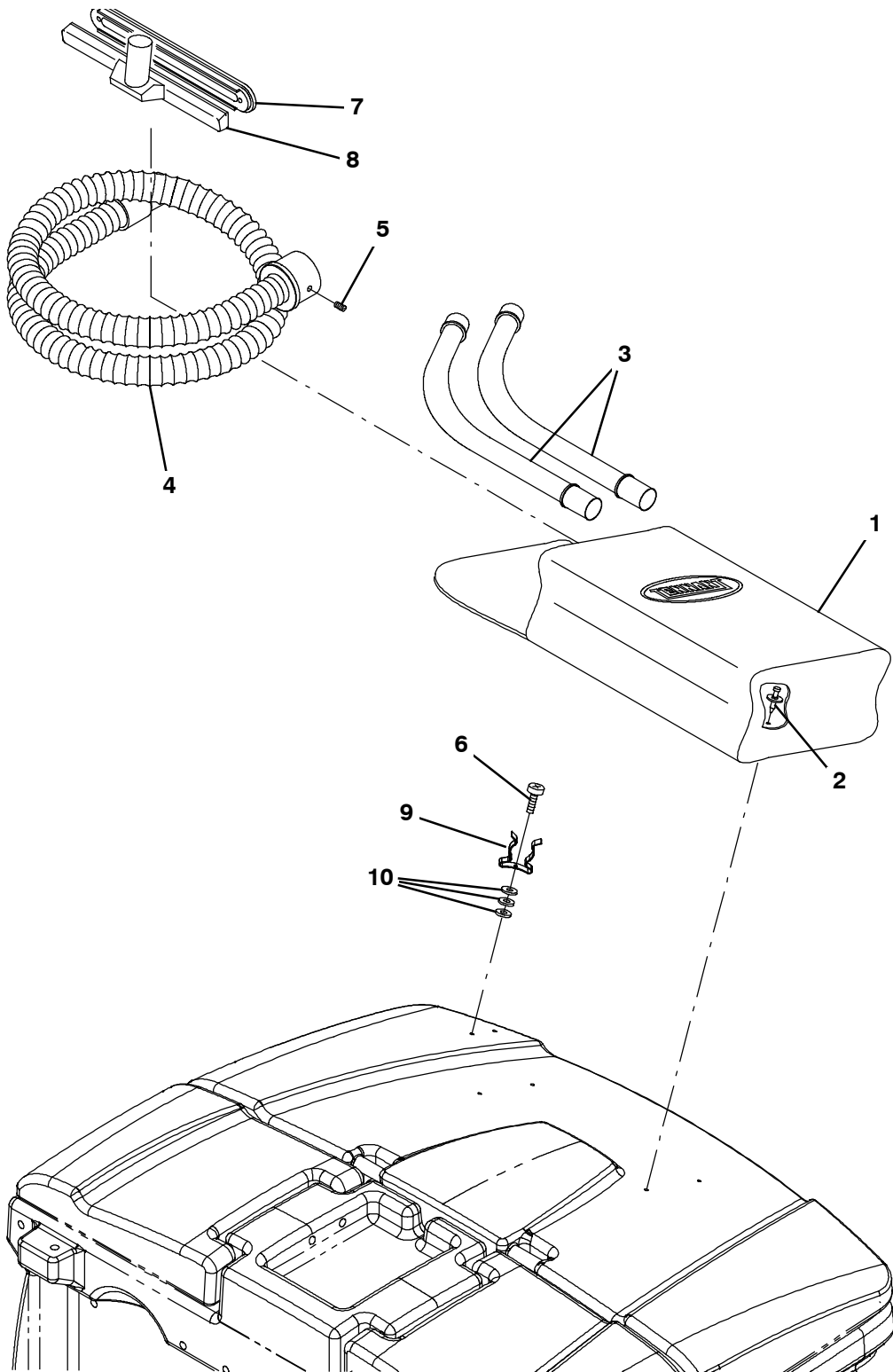


Fig. 25 - Vacuum Wand Kit

	Ref.	Part No.	Serial Number	Description	Qty.
▽		9004071	(000000-) Wand Kit, Vacuum, Sqge, Ci [M30]	1
▲	1	65580	(000000-) Bag, Power	1
▲	2	72968	(000000-) Rivet, Plstc, .250d X 0.90	4
▲	3	63448	(000000-) Tube, Wand, Vacuum, Metal	1
▲	4	69657	(000000-) Hose Assy, W/2cuff, 1.5d 084l [Vacwand]	1
▲	5	69659	(000000-) Plunger	1
▲	6	55845	(000000-) Screw, Hex, M5 X 0.80 X 16, Fmg	2
▲	7	63430	(000000-) Shoe, Plstc, Sqge, 14.0	1
▲	8	63451	(000000-) Nozzle, Wand, Plstc, 14.0l	1
▲	9	67004	(000000-) Clip, Grip, Finger, 1.00- 1.88d White,Vyl	2
▲	10	19064	(000000-) Washer, Flat, 06	6

Fig. 26 - Spray Nozzle Kit

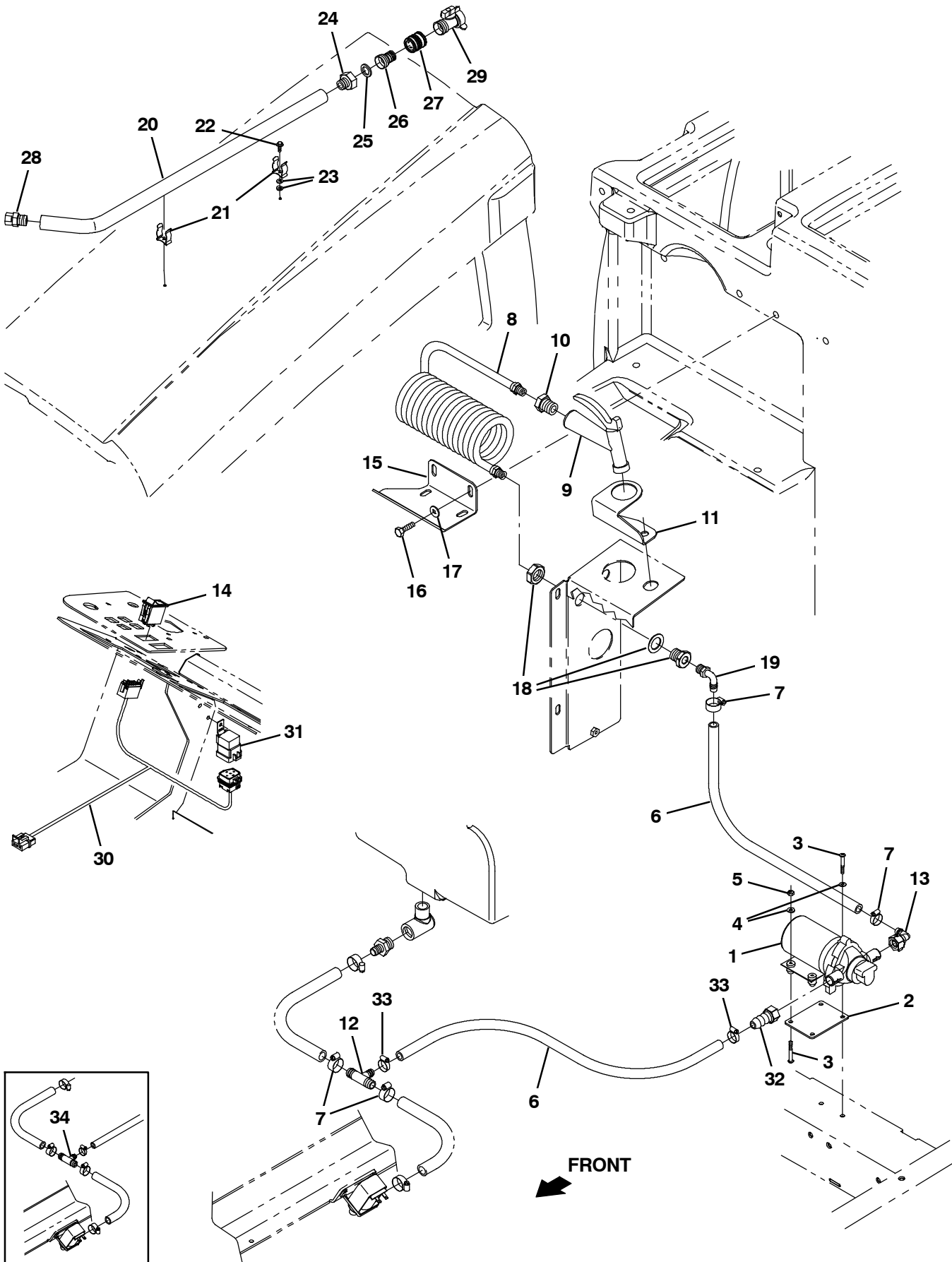


Fig. 26 - Spray Nozzle Kit

Ref.	Part No.	Serial Number	Description	Qty.
▽	9004031	(000000-) Nozzle Kit, Spray, Ci [M30]	1
▲	1 1026743	(000000-) Pump, Diaphragm (See Breakdowns)	1
▲	2 1027007	(000000-) Plate, Mtg, Pump	1
▲	3 06939	(000000-) Screw, Pan, Phl, M5 X 0.80 X 45, 4.8	4
▲	4 19066	(000000-) Washer, Flat, 10	4
▲	5 06549	(000000-) Nut, Hex, Lock, M5 X 0.80, NI	2
▲	6 1011412	(000000-) Hose, Afmkt, Pvc, Brd, 0.50ld, 08Ft, Clr	1
▲	7 63810	(000000-) Clamp, Hose, Wormdrive, 0.56- 1.06d, .56w	4
▲	8 1019250	(000000-) Hose, Water, Coil, 0.38id 0.56od	1
▲	9 769785	(000000-) Nozzle, Spray, Gun	1
▲	10 1027976	(000000-) Fitting, Brs, Str, Pf06/Pm12	1
▲	11 1027237	(000000-) Bracket, Mtg, Spray Handle	1
▲	12 1015486	(004691-) Fitting, Plstc, Tee, Bm08/Bm10/Bm10, Br	1
▲	13 1018499	(000000-) Fitting, Plstc, E90, Bm08/Pf08s, Swivel	1
▲	14 398500	(000000-) Switch, Rocker, Dpdt, On / None / On	1
▲	15 1029790	(000000-) Bracket, Mtg, Spray Wand [FaST, Conv]	1
▲	16 09740	(000000-) Screw, Hex, M8 X 1.25 X 20, Ss	2
▲	17 1017218	(000000-) Washer, Flat, 0.32b 1.00d .12, Ss	2
▲	18 1027978	(000000-) Fitting, Brs, Str, Pf06/Pf06 Bh	1
▲	19 64778	(000000-) Fitting, Plstc, E90, Bm08/Pm06	1
▲	20 1029055	(000000-) Wand, Clean- Out	1
▲	21 1029057	(000000-) Clip, Grip, Finger, .875- 1.25	2
▲	22 20394	(000000-) Screw, Hex, 10- 16 X 0.62, Fmg/Ab, Pl	2
▲	23 01683	(000000-) Washer, Flat, 10, Ss	4
▲	24 375321	(000000-) Fitting, Brs, Str, Pm08/Garden Hose	1
▲	25 01316	(000000-) Washer, Flat, 0.66b 1.00d .12, Rbr	1
▲	26 1029153	(000000-) Fitting, Brs, Spcl [Garden Hose]	1
▲	27 1029155	(000000-) Coupling, Nozzle, Spray	1
▲	28 1029156	(000000-) Nozzle	1
▲	29 1029399	(000000-) Valve, Shutoff	1
▲	30 1021881	(000000-) Harness, Spray, Nozzle	1
▲	31 56186	(000000-) Relay, 12vdc, 040a, Spdt No	1
▲	32 1018495	(000000-) Fitting, Plstc, Str, Bm08/Pf08s, Swivel	1
▲	33 54333	(000000-) Clamp, Hose, Wormdrive, 0.31- 0.88d, .31w	2
▲	34 385644	(000000- 004690)) Fitting, Plstc, Tee, Bm08/Bm12/Bm12, Br	1

Fig. 27 - Pressure Washer Mount Group

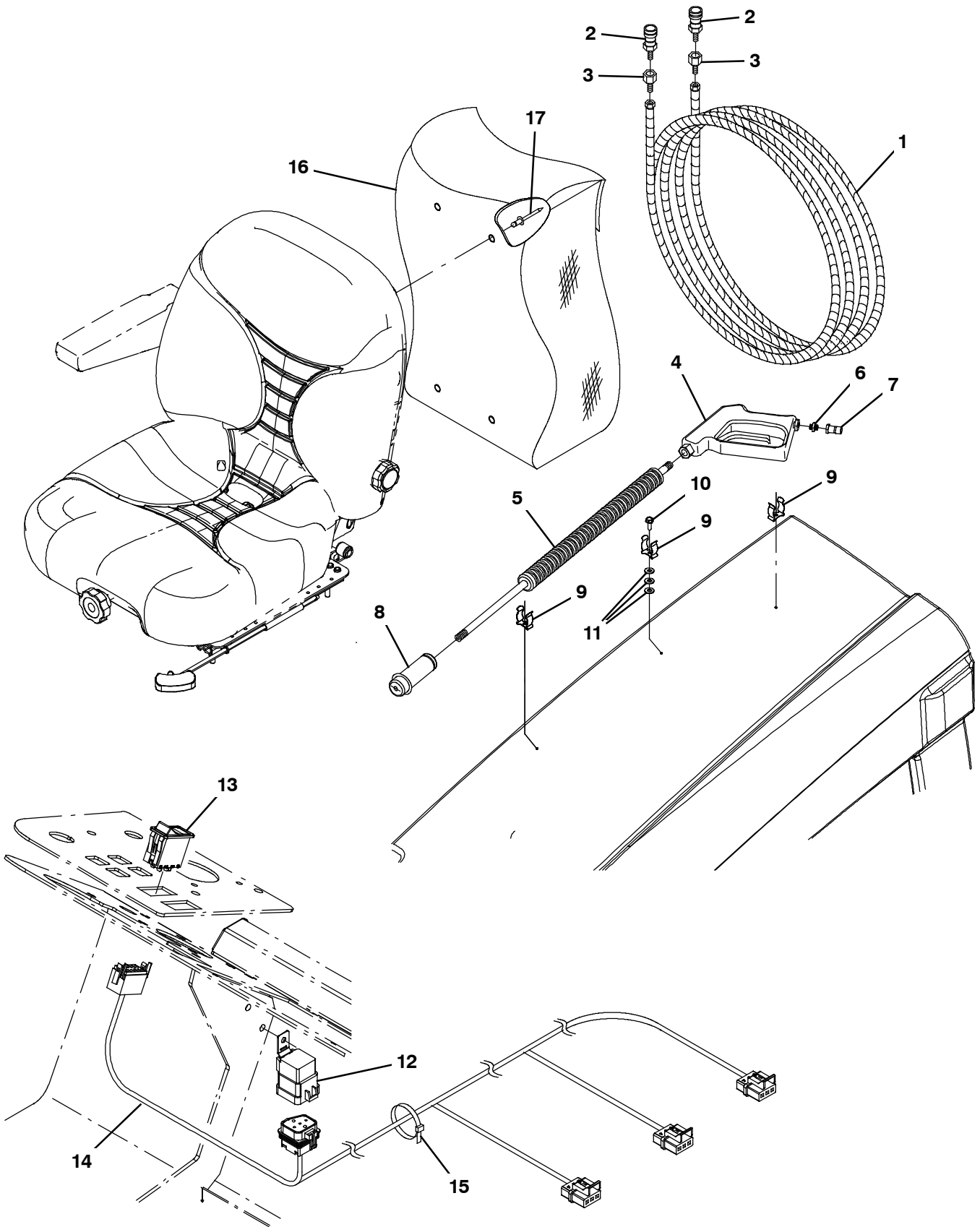


Fig. 27 - Pressure Washer Mount Group

Ref.	Part No.	Serial Number	Description	Qty.
1	1039056	(000000-) Hose, Rbr, 25ft	1
2	1042051	(000000-) Fitting, Ss, Qdc, Fem	2
3	1042772	(000000-) Fitting, Brs, Str, Pf06/Pm04	2
4	1039042	(000000-) Handle, Gun, Trigger	1
5	1039044	(000000-) Wand, Str, Ss, 28l	1
6	1044428	(000000-) Fitting, Brs, Str, Pm04/Pm06 [Hp]	1
7	1042191	(000000-) Fitting, Ss, Qdc, Mal	1
8	1041935	(000000-) Nozzle, Spray [Pressure Washer]	1
9	67004	(000000-) Clip, Grip, Finger, 1.00- 1.88d White,Vyl	3
10	20394	(000000-) Screw, Hex, 10- 16 X 0.62, Fmg/Ab, Pl	3
11	01683	(000000-) Washer, Flat, 10, Ss	12
12	56186	(000000-) Relay, 12vdc, 040a, Spdt No	1
13	1040899	(000000-) Switch, Rocker, Prgrsv	1
14	1040898	(000000-) Harness, Press Wash [M30]	1
15	49266	(000000-) Tie, Cable, Nyl, 07.3l .19w 1.8 Max D	5
16	65580	(000000-) Bag, Power	1
17	72968	(000000-) Rivet, Plstc, .250D X 0.90	2

Fig. 28 - Pressure Washer Solution Group

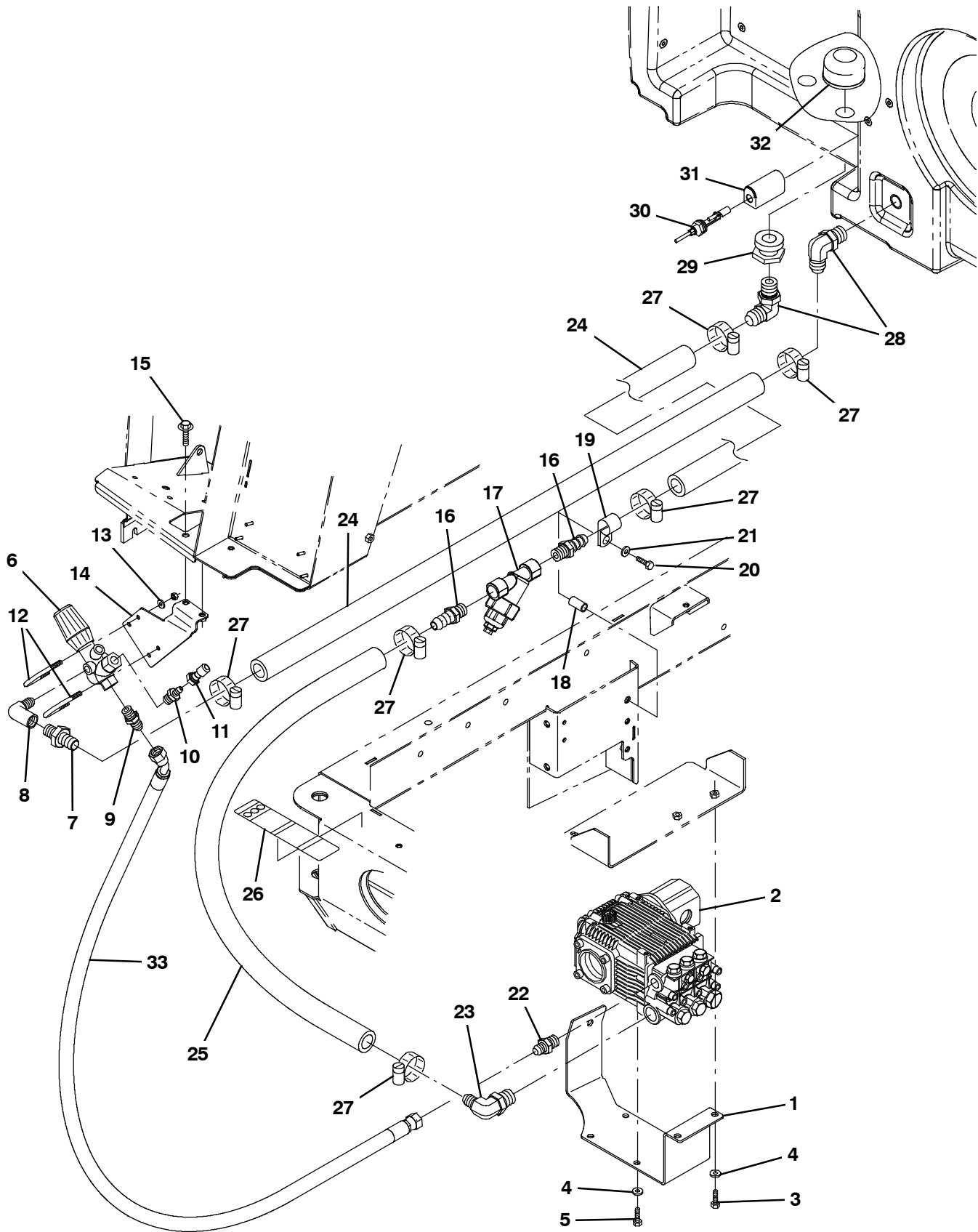


Fig. 28 - Pressure Washer Solution Group

Ref.	Part No.	Serial Number	Description	Qty.
1	1037634	(000000-) Bracket, Mtg, Motor	1
2	1038855	(000000-) Pump, Hyd, Press Washer (See Breakdowns)	1
3	09010	(000000-) Screw, Hex, M8 X 1.25 X 25, Ss	3
4	01685	(000000-) Washer, Flat, 0.38b 0.88d .08, Ss	7
5	15675	(000000-) Screw, Hex, M8 X 1.25 X 16, Ss	4
6	1039046	(000000-) Valve, Needle	1
7	1042859	(000000-) Fitting, Brs, Str, Bm12/Pm08	1
8	1042579	(000000-) Fitting, Brs, E90, Pf08/Pm06	1
9	1044429	(000000-) Fitting, Brs, Str, Pm06/Pm08 [Hp]	1
10	1044428	(000000-) Fitting, Brs, Str, Pm04/Pm06 [Hp]	1
11	1042191	(000000-) Fitting, Ss, Qdc, Mal	1
12	45142	(000000-) Bolt, U, .25- 20 X 2.00, 1.10id	2
13	07515	(000000-) Washer, Lock, Int, 0.25, Ss	4
14	1040709	(000000-) Bracket, Mtg, Needle	1
15	1037346	(000000-) Screw, Hex, M8 X 1.25 X 25, 9.8, Sems	2
16	377334	(000000-) Fitting, Brs, Str, Bm12/Pm12	2
17	1039037	(000000-) Filter, Y, Inline, .75	1
18	1039348	(000000-) Sleeve, 0.49b 0.68d 1.2l [304ss]	1
19	53466	(000000-) Clamp, Cable, Stl, 1.50d X 1.00w, 1hole	1
20	32731	(000000-) Screw, Hex, M10 X 1.50 X 50, Ss	1
21	01686	(000000-) Washer, Flat, 0.44b 1.00d .08, Ss	1
22	1044429	(000000-) Fitting, Brs, Str, Pm06/Pm08 [Hp]	1
23	48697	(000000-) Fitting, Brs, E90, Em12/Pm08	1
24	1045034	(000000-) Hose, Afmkt, Pvc, Wir, 0.75id, 08ft, Clr	1
25	1045045	(000000-) Hose, Afmkt, Pvc, Wir, 0.75id, 02ft, Clr	1
26	1041952	(000000-) Label Set, Info/Hzrd, Press Wash	1
27	63810	(000000-) Clamp, Hose, Wormdrive, 0.56- 1.06d, .56w	6
28	1041351	(000000-) Fitting, Brs, E90, Bm12/Pm12	2
29	377349	(000000-) Fitting, Plstc, Pf12/Pf12, Bh	1
30	385685	(000000-) Sensor, Level, Liq, 14vdc 01a .62- 11	1
31	1019285	(000000-) Bracket, Protector, Float Switch	1
32	1027290	(000000-) Filter, Soltn, 20mesh, Pm12 3.1d 02.6l	1
33	1041391	(000000-) Hose, Hyd, Tc08, Jf08E45/JF08Str, 18.0	1

Fig. 29 - Pressure Washer Hydraulic Hoses Group (00000-003999)

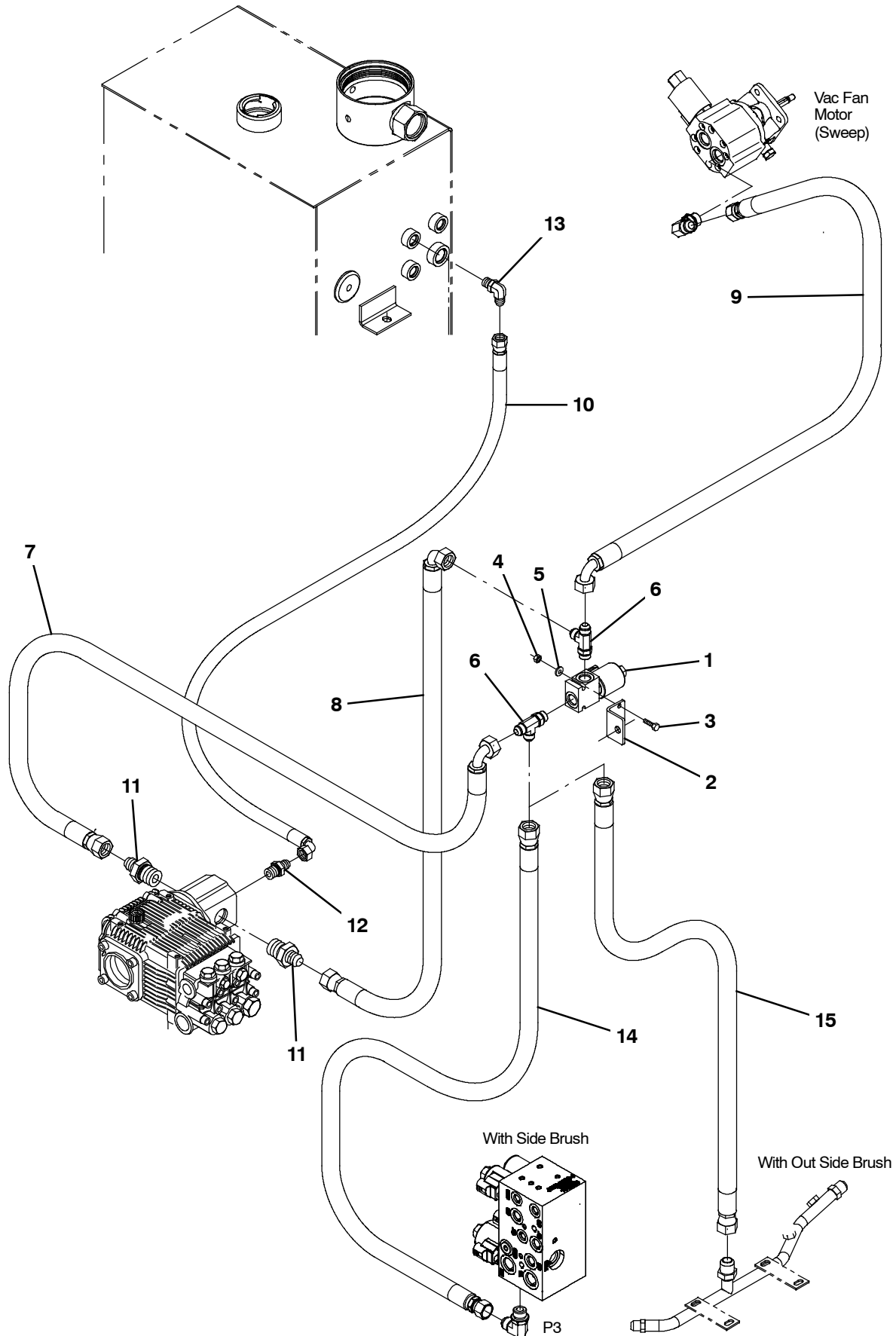


Fig. 29 - Pressure Washer Hydraulic Hoses Group (000000-003999)

Ref.	Part No.	Serial Number	Description	Qty.
1	1038571	(000000-003999)	Valve, Hyd, Press Washer	1
2	1040512	(000000-003999)	Bracket, Mtg	1
3	06948	(000000-003999)	Screw, Hex, M6 X 1.00 X 60, 8.8	2
4	08708	(000000-003999)	Nut, Hex, Lock, M6 X 1.00, NI	2
5	32483	(000000-003999)	Washer, Flat, 0.25, Sae	2
6	40755	(000000-003999)	Fitting, Hyd, Tee, Jm08/Jm08/Om08, Run	2
7	71741	(000000-003999)	Hose, Hyd, Tc08, Jf08e90/Jf08str, 046.0	1
8	1040216	(000000-003999)	Hose, Hyd, Tc08, Jf08e90/Jf08str, 029.0	1
9	381858	(000000-003999)	Hose, Hyd, Tc08, Jf08e90/Jf08str, 024.0	1
10	1040630	(000000-003999)	Hose, Hyd, Med04, Jf04e90/Jf04str, 022.0	1
11	42227	(000000-003999)	Fitting, Hyd, Str, Jm08/Om12	2
12	55685	(000000-003999)	Fitting, Hyd, Str, Jm04/Om06	1
13	47638	(000000-003999)	Fitting, Hyd, E90, Jm04/Om06	1
14	1036902	(000000-003999)	Hose, Hyd, Tc08, Jf08str/Jf08str, 039.0	1
15	361037	(000000-003999)	Hose, Hyd, Tc08, Jf08str/Jf08str, 027.0	1

Fig. 30 - Pressure Washer Hydraulic Hoses Group (004000-)

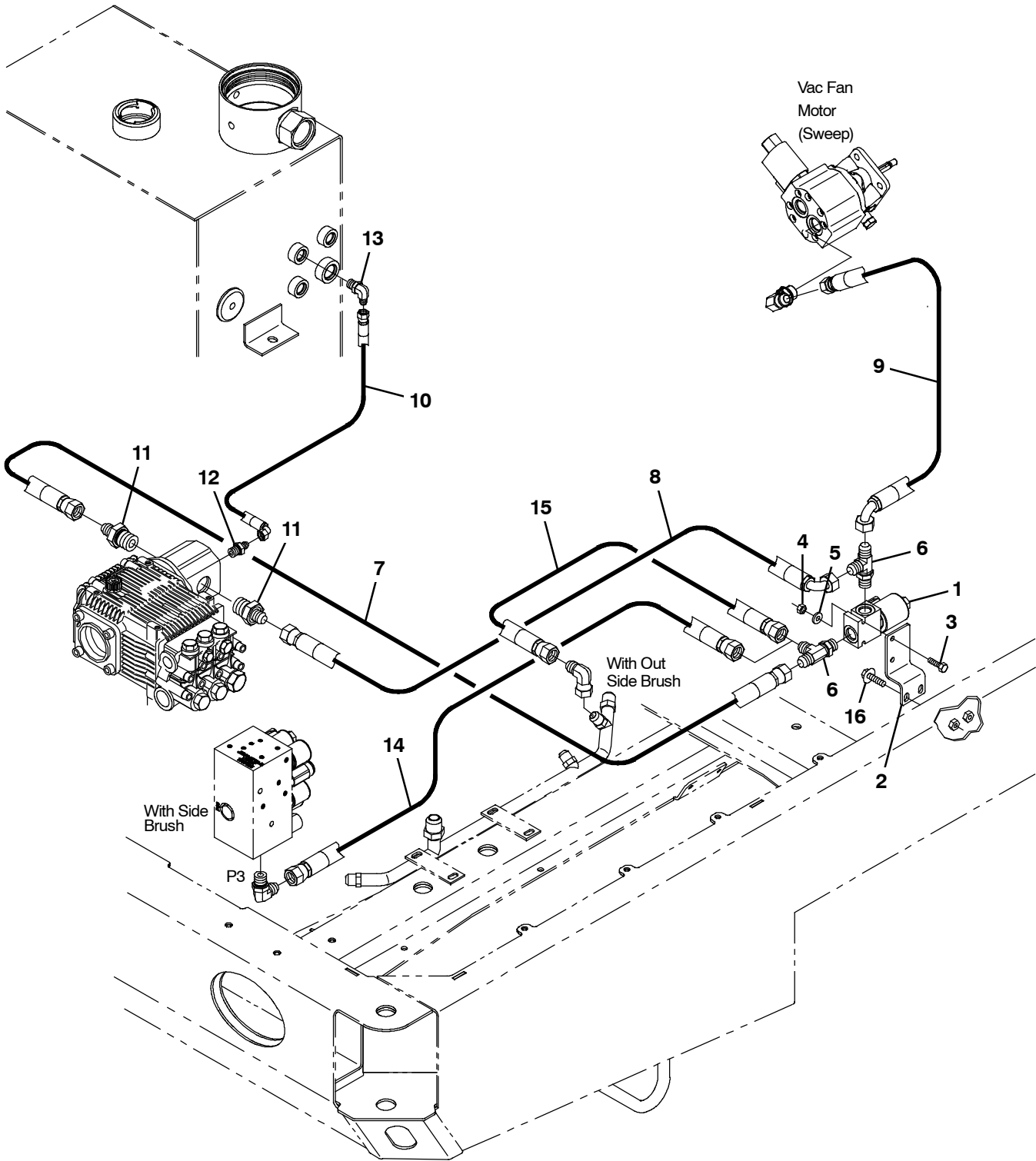


Fig. 30 - Pressure Washer Hydraulic Hoses Group (004000-)

Ref.	Part No.	Serial Number	Description	Qty.
1	1038571	(004000-) Valve, Hyd, Press Washer	1
2	1071852	(004000-) Bracket, Mtg	1
3	06948	(004000-) Screw, Hex, M6 X 1.00 X 60, 8.8	2
4	08708	(004000-) Nut, Hex, Lock, M6 X 1.00, NI	2
5	32483	(004000-) Washer, Flat, 0.25, Sae	2
6	40755	(004000-) Fitting, Hyd, Tee, Jm08/Jm08/Om08, Run	2
7	365007	(004000-) Hose, Hyd, Tc08, Jf08str/Jf08str, 072.0	1
8	396209	(004000-) Hose, Hyd, Tc08, Jf08e90/Jf08str, 054.0	1
9	1039753	(004000-) Hose, Hyd, Tc08, Jf08e90/Jf08str, 042.0	1
10	1040630	(004000-) Hose, Hyd, Med04, Jf04e90/Jf04str, 022.0	1
11	42227	(004000-) Fitting, Hyd, Str, Jm08/Om12	2
12	55685	(004000-) Fitting, Hyd, Str, Jm04/Om06	1
13	47638	(004000-) Fitting, Hyd, E90, Jm04/Om06	1
14	1037072	(004000-) Hose, Hyd, Tc08, Jf08str/Jf08str, 052.0	1
15	1036902	(004000-) Hose, Hyd, Tc08, Jf08str/Jf08str, 039.0	1
16	1037354	(004000-) Screw, Hex, M8 X 1.25 X 30, 9.8, Sems	2

Fig. 31 - Transport Kit

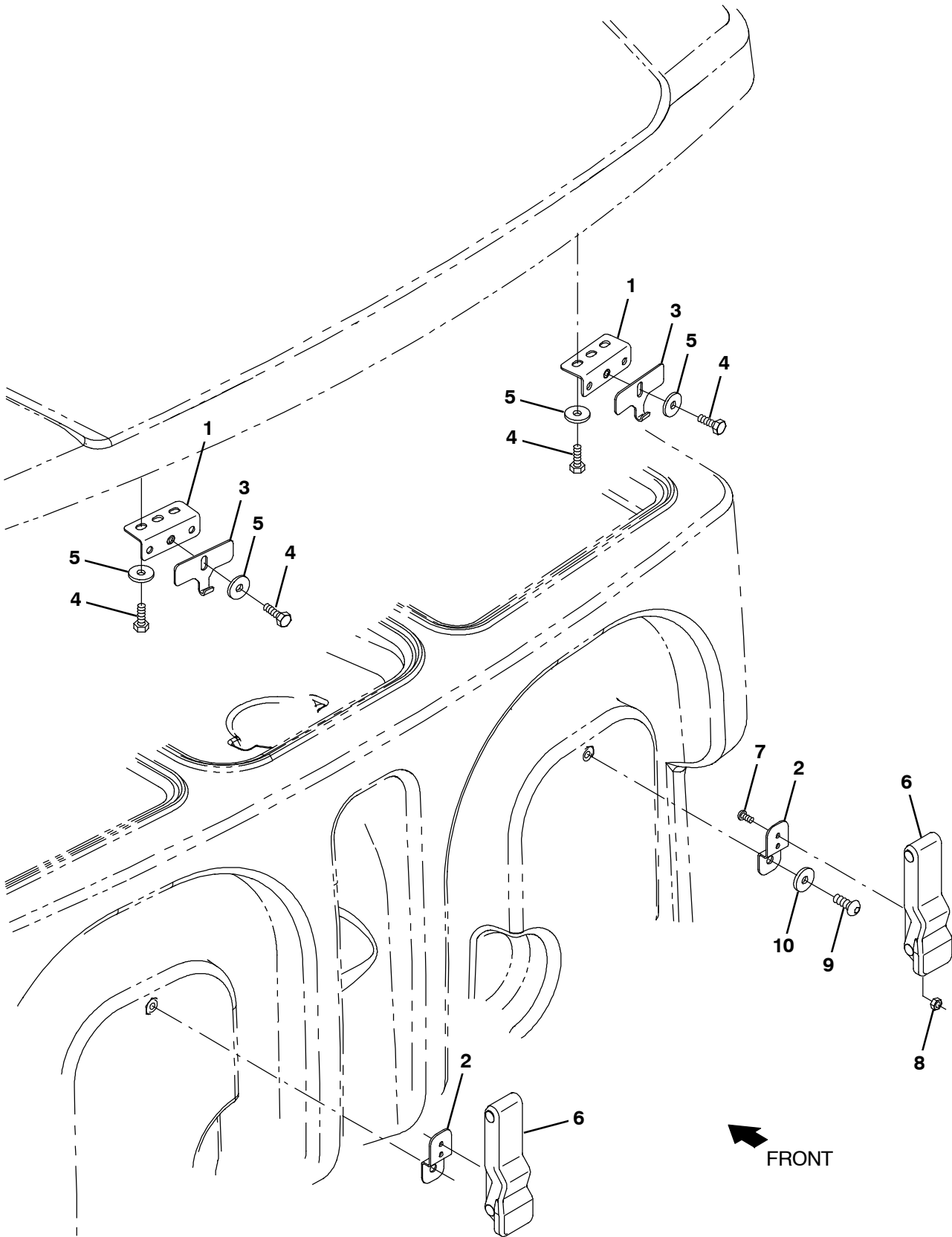


Fig. 31 - Transport Kit

	Ref.	Part No.	Serial Number	Description	Qty.
▽		9014867	(000000-) Transport Kit, Ci [M20/M30}	1
▲	1	1040800	(000000-) Bracket, Latch, Cover	2
▲	2	1020526	(000000-) Bracket, Retaining, Hose	2
▲	3	1032896	(000000-) Plate, Hook, Latch, [M20]	2
▲	4	09744	(000000-) Screw, Hex, M6 X 1.00 X 12, Ss	8
▲	5	01684	(000000-) Washer, Flat, 0.27b 0.69d .05, Ss	8
▲	6	360824	(000000-) Latch	2
▲	7	09200	(000000-) Screw, Pan, Phl, M5 X 0.80 X 12, Ss	4
▲	8	09739	(000000-) Nut, Hex, Lock, M5 X 0.80, NI, Ss	4
▲	9	393135	(000000-) Screw, Btn, M8 X 1.25 X 20, Blk	2
▲	10	32491	(000000-) Washer, Flat, 0.31, Std	2

Fig. 32 - Squeegee Guard Kit

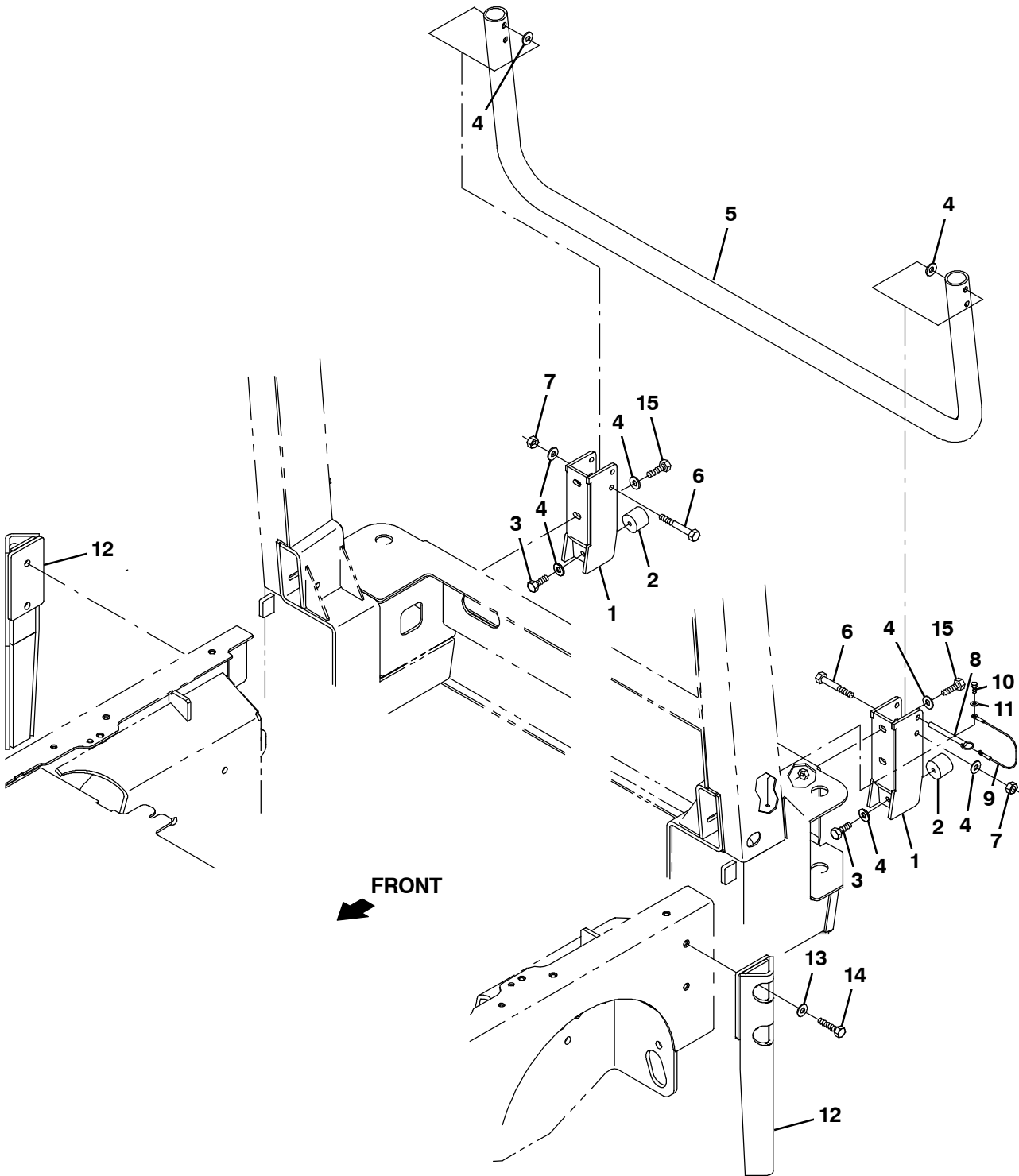
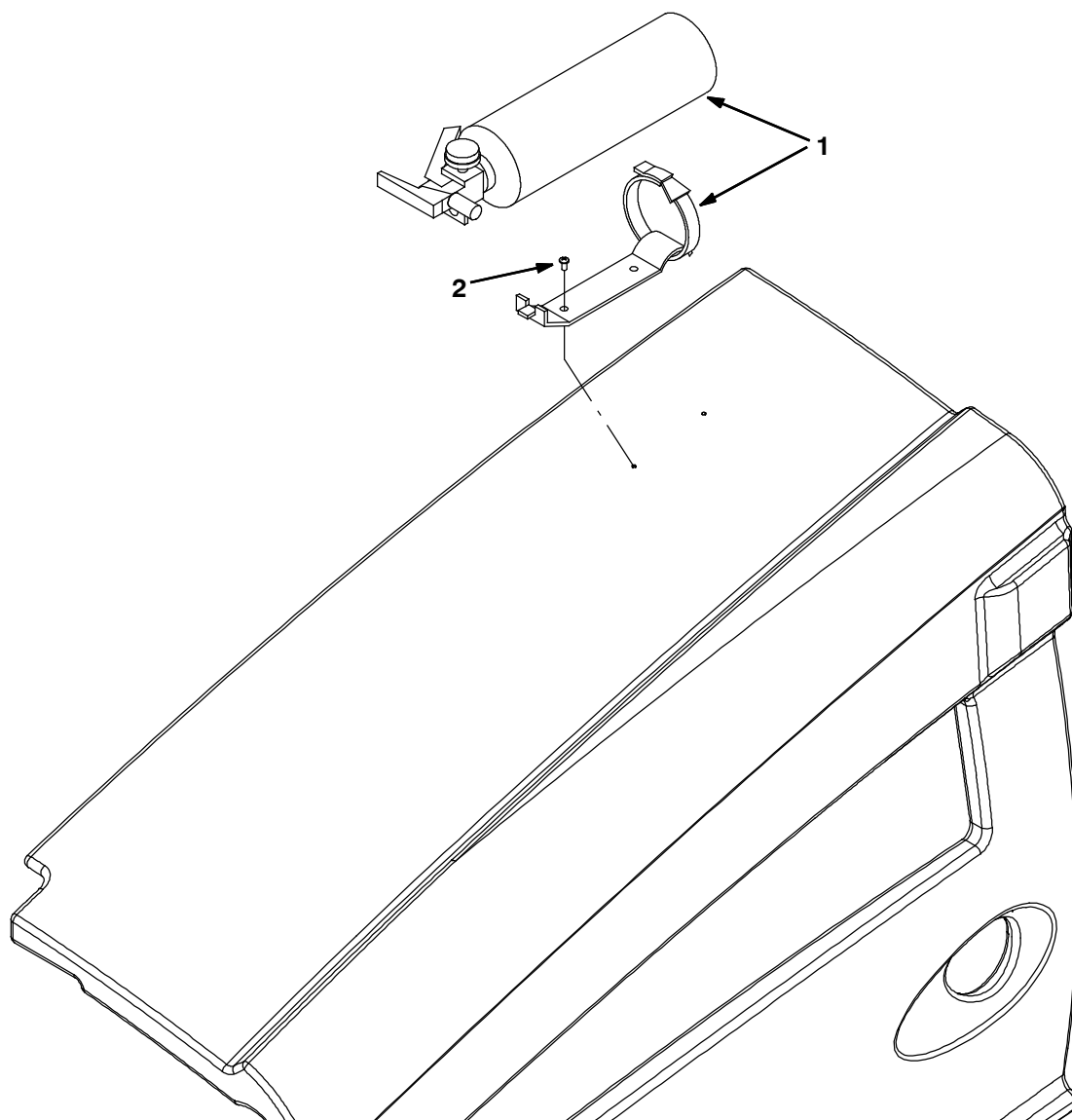


Fig. 32 - Squeegee Guard Kit

	Ref.	Part No.	Serial Number	Description	Qty.
▽		9004029	(000000-) Guard Kit, Sqge, Ci [M30]	1
▲	1	1027560	(000000-) Bracket Wldt, Guard, Sqge	2
▲	2	1024977	(000000-) Bumper, Ure, 1.50d 1.25l	2
▲	3	21196	(000000-) Screw, Hex, .38- 16 X 0.88, G5	2
▲	4	32492	(000000-) Washer, Flat, 0.38, Std	10
▲	5	1056191	(000000-) Guard Wldt, Sqge, Pntd [M30]	1
▲	6	06965	(000000-) Screw, Hex, M10 X 1.50 X 80, 8.8	2
▲	7	41430	(000000-) Nut, Hex, Lock, M10 X 1.5, NI	2
▲	8	369359	(000000-) Pin, Hitch, .375d X 3.12l, PI	1
▲	9	57702	(000000-) Cable, Glv .06d 012.0l .26eye /.26eye	1
▲	10	09738	(000000-) Screw, Hex, M5 X 0.80 X 12, Ss	1
▲	11	01683	(000000-) Washer, Flat, 10, Ss	1
▲	12	1045444	(000000-) Guard Wldt, Sqge	2
▲	13	32486	(000000-) Washer, Flat, 0.50, Sae	2
▲	14	368176	(000000-) Screw, Hex, M10 X 1.50 X 35, 10.9	4
▲	15	39284	(000000-) Screw, Hex, M10 X 1.50 X 35, 8.8	4

Fig. 33 - Fire Extinguisher Kit



354484

Ref.	Part No.	Serial Number	Description	Qty.
	9001316	(000000-) Extinguisher Kit, Fire, Ci [M20/T20/M30]	1
1	25312	(000000-) Extinguisher, Fire, 2.5 Lb Dry	1
2	382320	(000000-) Screw, Pan, Phl, 12- 16 X 0.50, F/ Plstc	2

Fig. 34 - Documentation Group

Ref.	Part No.	Serial Number	Description	Qty.
	9003948	(000000-) Manual, Oprtr [M30 Diesel En]	1
	9003952	(000000-) Manual, Parts [M30 Diesel En]	1
	9003950	(000000-) Manual, Oprtr [M30 Diesel Es]	1
	9003951	(000000-) Manual, Oprtr [M30 Diesel Fr]	1
	9003947	(000000-) Manual, Service [M30 En]	1
	1042640	(000000-) Video, Oprtr, Dvd [W/ Checklist M30]	1
	9004422	(000000-) Manual, Operator [Ku]	1
	9004734	(000000-) Manual, Oprtr [M30 Dsl, Jp]	1
	9004735	(000000-) Manual, Oprtr [M30 Dsl, Cn]	1
	9004736	(000000-) Manual, Oprtr [M30 Dsl, Pt, Br]	1
	9004703	(000000-) Manual, Oprtr [M30 Dsl, Cz, Ce]	1
	9004704	(000000-) Manual, Oprtr [M30 Dsl, De, Ce]	1
	9004705	(000000-) Manual, Oprtr [M30 Dsl, Dk, Ce]	1
	9004706	(000000-) Manual, Oprtr [M30 Dsl, En, Ce]	1
	9004707	(000000-) Manual, Oprtr [M30 Dsl, Es, Ce]	1
	9004708	(000000-) Manual, Oprtr [M30 Dsl, Fi, Ce]	1
	9004709	(000000-) Manual, Oprtr [M30 Dsl, Fr, Ce]	1
	9004710	(000000-) Manual, Oprtr [M30 Dsl, Gr, Ce]	1
	9004711	(000000-) Manual, Oprtr [M30 Dsl, Hu, Ce]	1
	9004712	(000000-) Manual, Oprtr [M30 Dsl, It, Ce]	1
	9004713	(000000-) Manual, Oprtr [M30 Dsl, NI, Ce]	1
	9004714	(000000-) Manual, Oprtr [M30 Dsl, No, Ce]	1
	9004715	(000000-) Manual, Oprtr [M30 Dsl, Pl, Ce]	1
	9004716	(000000-) Manual, Oprtr [M30 Dsl, Pt, Ce]	1
	9004717	(000000-) Manual, Oprtr [M30 Dsl, Ru, Ce]	1
	9004718	(000000-) Manual, Oprtr [M30 Dsl, Se, Ce]	1
	9004719	(000000-) Manual, Oprtr [M30 Dsl, Tr, Ce]	1
	9004720	(000000-) Manual, Oprtr [M30 Dsl, Ee, Ce]	1
	9004721	(000000-) Manual, Oprtr [M30 Dsl, Lv, Ce]	1
	9004722	(000000-) Manual, Oprtr [M30 Dsl, Lt, Ce]	1
	9004723	(000000-) Manual, Oprtr [M30 Dsl, Sk, Ce]	1
	9004724	(000000-) Manual, Oprtr [M30 Dsl, Si, Ce]	1
	9004725	(000000-) Manual, Oprtr [M30 Dsl, Bg, Ce]	1
	9004726	(000000-) Manual, Oprtr [M30 Dsl, Ro, Ce]	1
	9006257	(000000-) Media, Cd- Rom, Training [ec- H2O Tennant]	1
	9011429	(000000-) Manual, Oprtr [M30 Dsl, Hr]	1



To view, print, order, download the latest Parts manual, other language Operator manuals, and Use and Care Guides (wall charts), visit:

www.tennantco.com/manual

SECTION 4

Contents	Page
Fig. 1 - Extended Scrub Pump Breakdown, 1021210	4-2
Fig. 2 - Hydraulic Motor Breakdown, 379609 ...	4-4
Fig. 3 - Hydraulic Pump Breakdown, 1024251 .	4-6
Fig. 4 - Hydraulic Gear Pump Breakdown, 1034448	4-8
Fig. 5 - Hydraulic Motor Breakdown, 71729 ...	4-10
Fig. 6 - Hydraulic Motor Breakdown, 1029379	4-11
Fig. 7 - Hydraulic Steering Valve Breakdown, 1024260	4-12
Fig. 8 - Hydraulic Valve Breakdown, 1038566 .	4-14
Fig. 9 - Hydraulic Valve Breakdown, 1072995 .	4-16
Fig. 10 - Hydraulic Valve Breakdown, 1037805 .	4-18
Fig. 11 - Hydraulic Valve Breakdown, 1072997 .	4-20
Fig. 12 - Hydraulic Motor Breakdown, 53485 ...	4-22
Fig. 13 - Metering Solution Pump Breakdown, 73260	4-23
Fig. 14 - Water Pump Breakdown, 1026743 ...	4-24
Fig. 15 - Water Pump Motor Breakdown, 1038855	4-25
Fig. 16 - ec- H2O Module Assembly Breakdown, 9007882	4-26
Fig. 17 - Seat Breakdown, 1072456	4-28
Fig. 18 - FaST Injector Assembly Breakdown, 9008868	4-30

Fig. 1 - Extended Scrub Pump Breakdown, 1021210

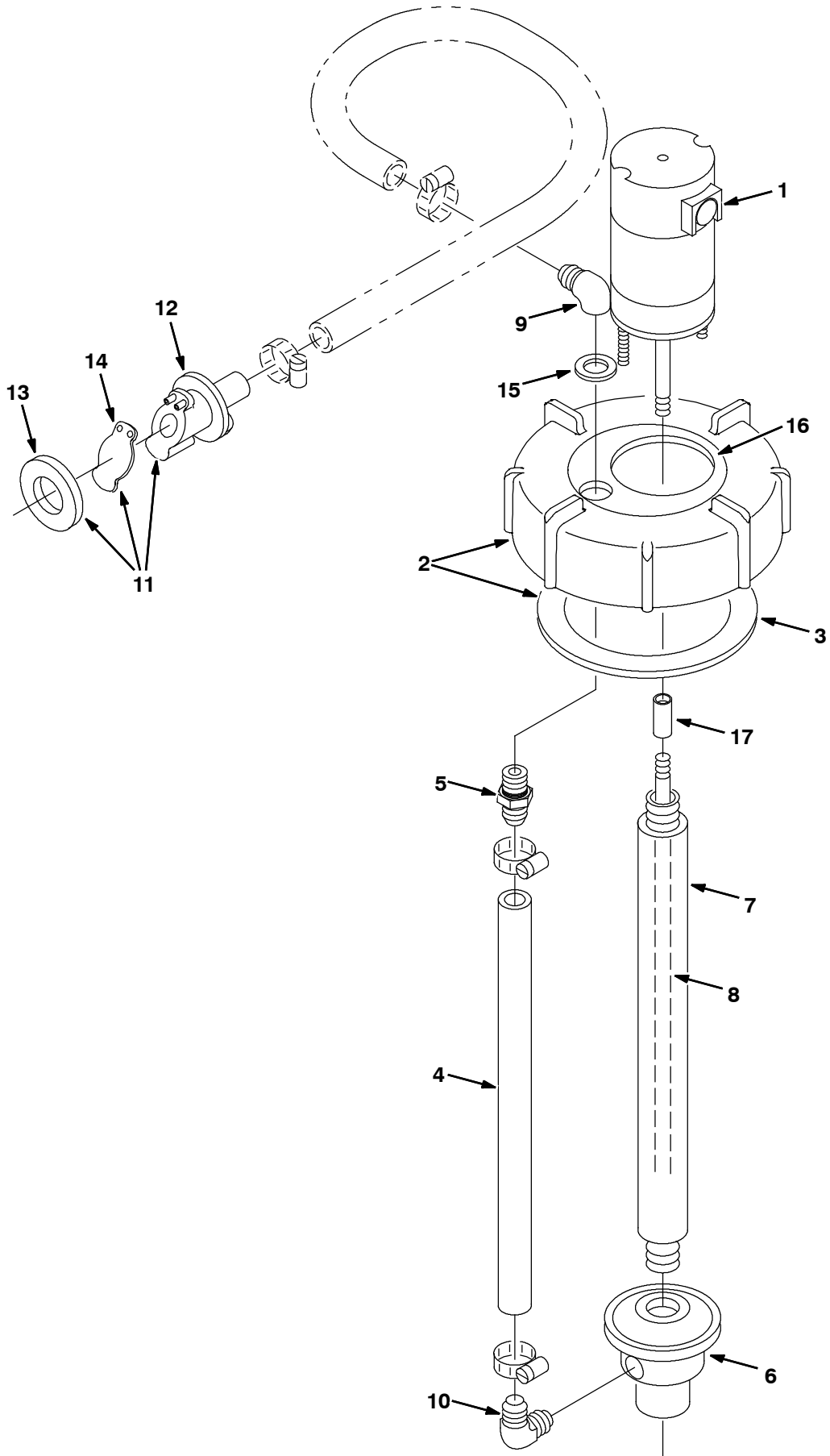


Fig. 1 - Extended Scrub Pump Breakdown, 1021210

	Ref.	Part No.	Serial Number	Description	Qty.
▽		1021210	(000000-) Pump Assy, Column, Es	1
▲▽	1	9002708	(000000-) Motor, Ele, 12vdc, Pump, Water	1
▲▲		78829	(000000-) Kit, Brush, Motor, Ele	1
▲▽	2	24358	(000000-) Cap Assy, Tank, Drain	1
▲▲	3	1031699	(000000-) Gasket, 4.05id 5.29od .19 [Buna]	1
▲	4	78833	(000000-) Tube, Vinyl, Pump, Water	1
▲	5	78398	(000000-) Fitting, Plstc, Str, Bm12/Pm08, Nyl	1
▲	6	78843	(000000-) Housing Kit, Pump, Water	1
▲	7	78836	(000000-) Column, Pump, Water	1
▲	8	9002709	(000000-) Shaft, Pump, Water	1
▲	9	78838	(000000-) Fitting, E, Gr	1
▲	10	78839	(000000-) Fitting, Plstc, E90, Pf Bm [Es Pump]	1
▲▽	11	78842	(000000-) Kit, Valve, Check, Pump, Water	1
▲▲	12	78840	(000000-) Valve, Check, Pump, Water	1
▲▲	13	73342	(000000-) Gasket, .25 1.88d 1.0id [Poron]	1
▲▲	14	78841	(000000-) Flapper, Valve, Pump, Water	1
▲	15	78830	(000000-) Washer, Rbr	1
▲	16	22790	(000000-) Insert, Cap, Mount, Es Pump	1
▲	17	23285	(000000-) Sleeve, Pump, Water	1

Fig. 2 - Hydraulic Motor Breakdown, 379609

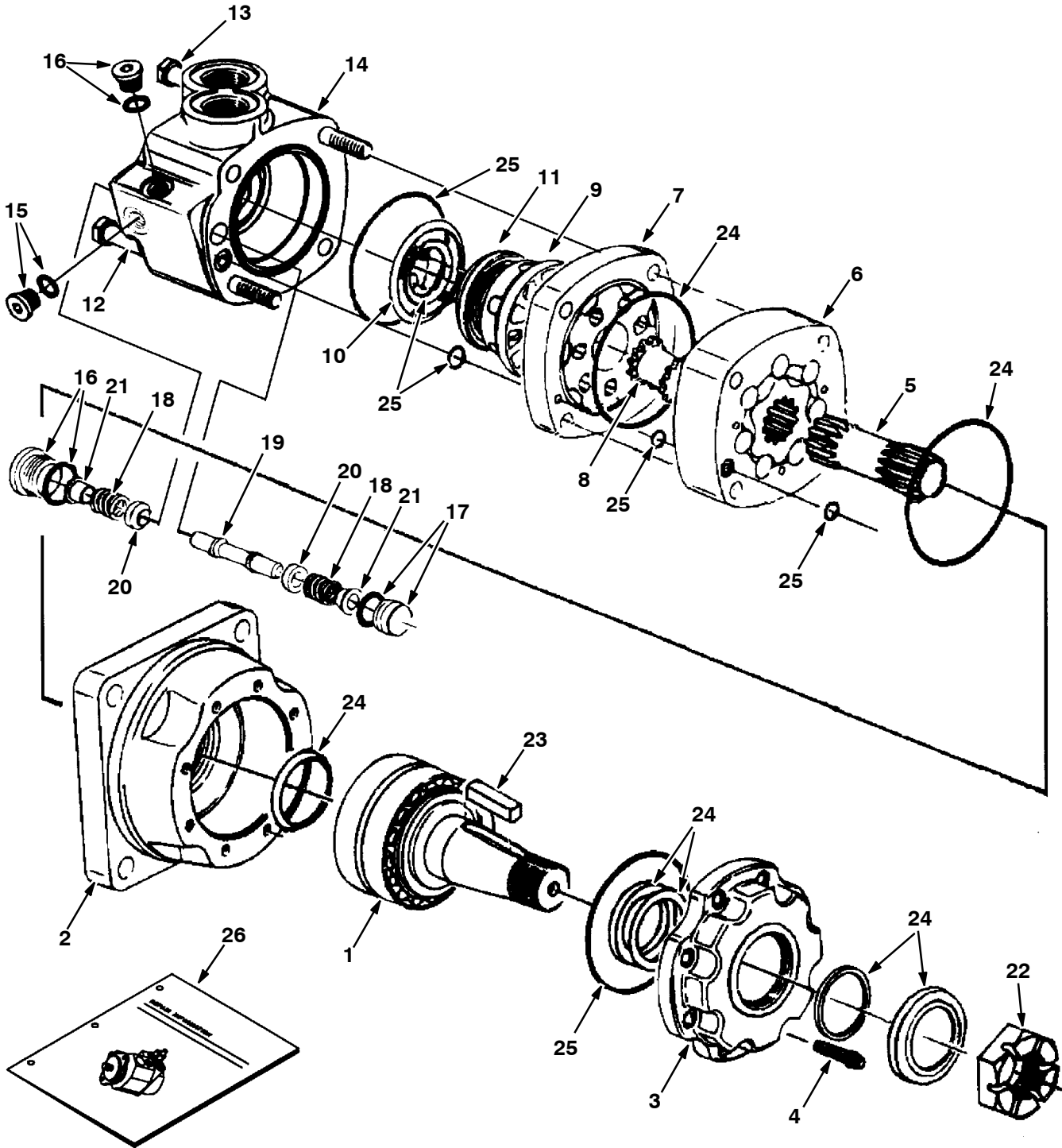


Fig. 2 - Hydraulic Motor Breakdown, 379609

Ref.	Part No.	Serial Number	Description	Qty.
▽	379609	(000000-) Motor, Hyd, Gear, [Int], 19.0 X 3000	1
▲	1 74165	(000000-) Shaft, Motor, Hyd	1
▲	2 74166	(000000-) Housing, Brg, Motor, Hyd	1
▲	3 74167	(000000-) Retainer, Motor, Hyd	1
▲	4 74168	(000000-) Screw, Cap, Motor, Hyd	8
▲	5 37616	(000000-) Drive, Motor, Hyd	1
▲	6 37756	(000000-) Geroler, Motor, Hyd	1
▲	7 74122	(000000-) Plate, Valve, Motor, Hyd	1
▲	8 52405	(000000-) Valve, Motor, Hyd	1
▲	9 74123	(000000-) Valve, Motor, Hyd	1
▲	10 34178	(000000-) Spring, Motor, Hyd	2
▲	11 38968	(000000-) Ring, Motor, Hyd	1
▲	12 74125	(000000-) Bolt, Motor, Hyd	3
▲	13 38255	(000000-) Bolt, Motor, Hyd	1
▲	14 373297	(000000-) Housing, Valve	1
▲	15 373298	(000000-) Plug	1
▲	16 373260	(000000-) Plug, Pump, Hyd, Gear	2
▲	17 373299	(000000-) Plug	1
▲	18 373291	(000000-) Spring	2
▲	19 373217	(000000-) Piston, Pump, Hyd, Gear	1
▲	20 373226	(000000-) Poppet, Pump, Hyd, Gear	2
▲	21 373236	(000000-) Sleeve, Dashpo, Pump, Hyd, Gear	2
▲	22 45622	(000000-) Nut, Motor, Hyd	1
▲	23 45623	(000000-) Key, Motor, Hyd	1
▲	24 79828	(000000-) Kit, Seal, Motor, Hyd	1
▲	25 33580	(000000-) Kit, Seal, Motor, Hyd	1
	26 79729	(000000-) Instr, Repair, Motor, Hyd, Gear	1

Fig. 3 - Hydraulic Pump Breakdown, 1024251

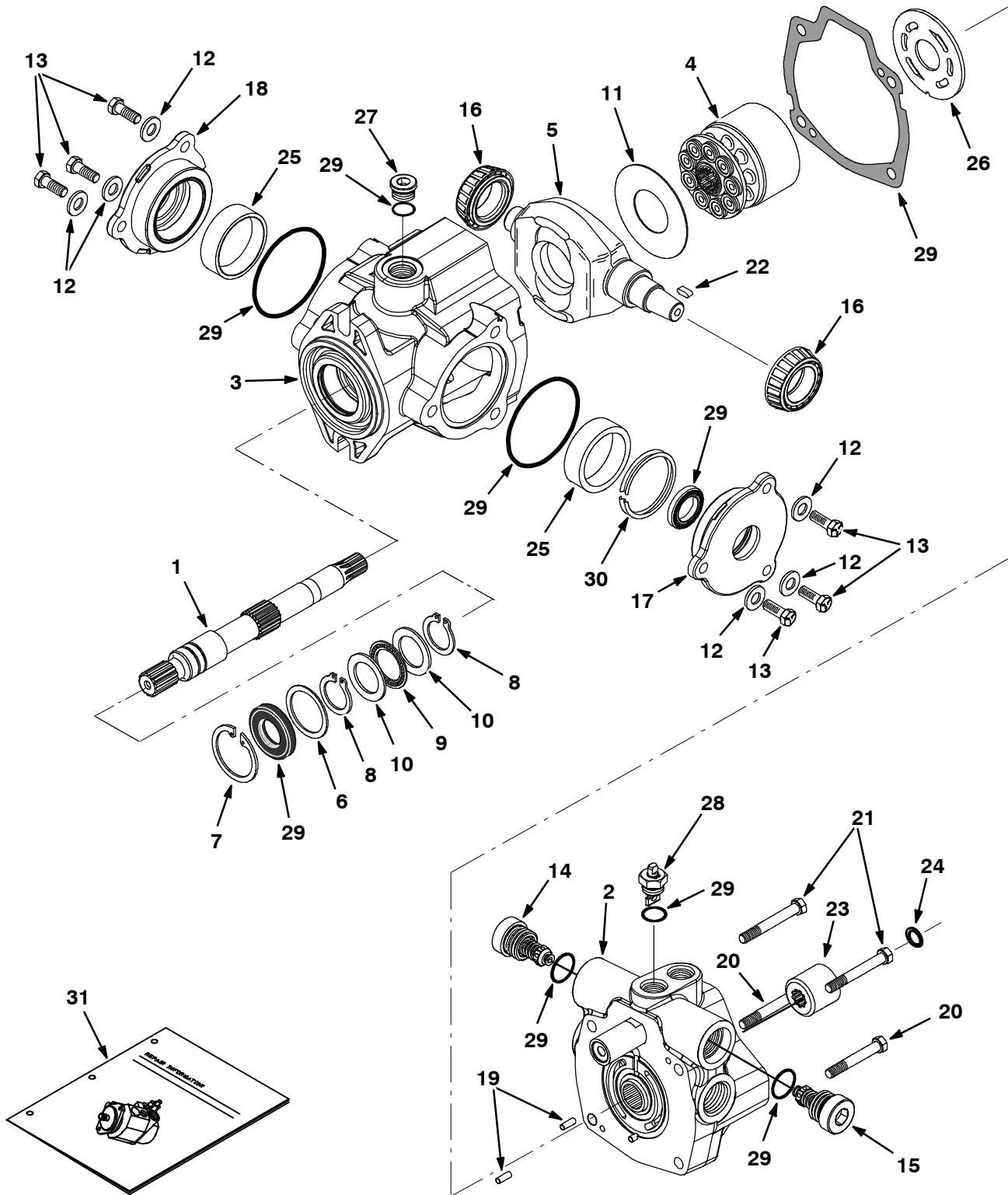


Fig. 3 - Hydraulic Pump Breakdown, 1024251

Ref.	Part No.	Serial Number	Description	Qty.	
▽	1024251	(000000-) Pump, Hyd, Piston, Var, 1.24 4000, Cw	1	
▲	1	373681	(000000-) Shaft, Pump	1
▲	2	373427	(000000-) Cover, End	1
▲	3	373389	(000000-) Housing	1
▲	4	02706	(000000-) Pump Kit, Hyd, Rotating [Cessna]	1
▲	5	373493	(000000-) Plate, Cam	1
▲	6	70096	(000000-) Washer, Flat, Pump, Hyd	1
▲	7	55926	(000000-) Ring, Retaining, Pump, Hyd	1
▲	8	373434	(000000-) Ring, Retaining	2
▲	9	74225	(000000-) Bearing, Thrust, Pump, Hyd	1
▲	10	74226	(000000-) Race, Brg, Pump, Hyd	2
▲	11	373327	(000000-) Insert, Plt, Cam, Pump, Hyd	1
▲	12	373391	(000000-) Washer, Pump, Hyd [En]	6
▲	13	373346	(000000-) Screw, Cap	6
▲	14	373494	(000000-) Valve, Relief, 4000 Psi	1
▲	15	373678	(000000-) Valve, Relief, 3000 Psi	1
▲	16	373317	(000000-) Bearing, Cone, Pump, Hyd	2
▲	17	373393	(000000-) Plate, Cover	1
▲	18	373394	(000000-) Plate, Cover	1
▲	19	70100	(000000-) Pin, Dowel, Pump, Hyd	2
▲	20	373347	(000000-) Screw, Cap	2
▲	21	373348	(000000-) Screw, Cap	2
▲	22	74237	(000000-) Key, Shaft, Pump, Hyd	1
▲	23	373679	(000000-) Coupler, Pump	1
▲	24	373680	(000000-) Ring, Lock	1
▲	25	373395	(000000-) Bearing, Cup	2
▲	26	74180	(000000-) Plate, Valve, Pump, Hyd	1
▲	27	13907	(000000-) Fitting, Hyd, Plug, Om08	1
▲	28	373413	(000000-) Actuator, Valve, By- Pass [En]	1
▲	29	373398	(000000-) Seal Kit, Pump, Hyd	1
▲	30	373402	(000000-) Shim Kit	1
	31	373429	(000000-) Instr, Repair, Pump	1

Fig. 4 - Hydraulic Gear Pump Breakdown, 1034448

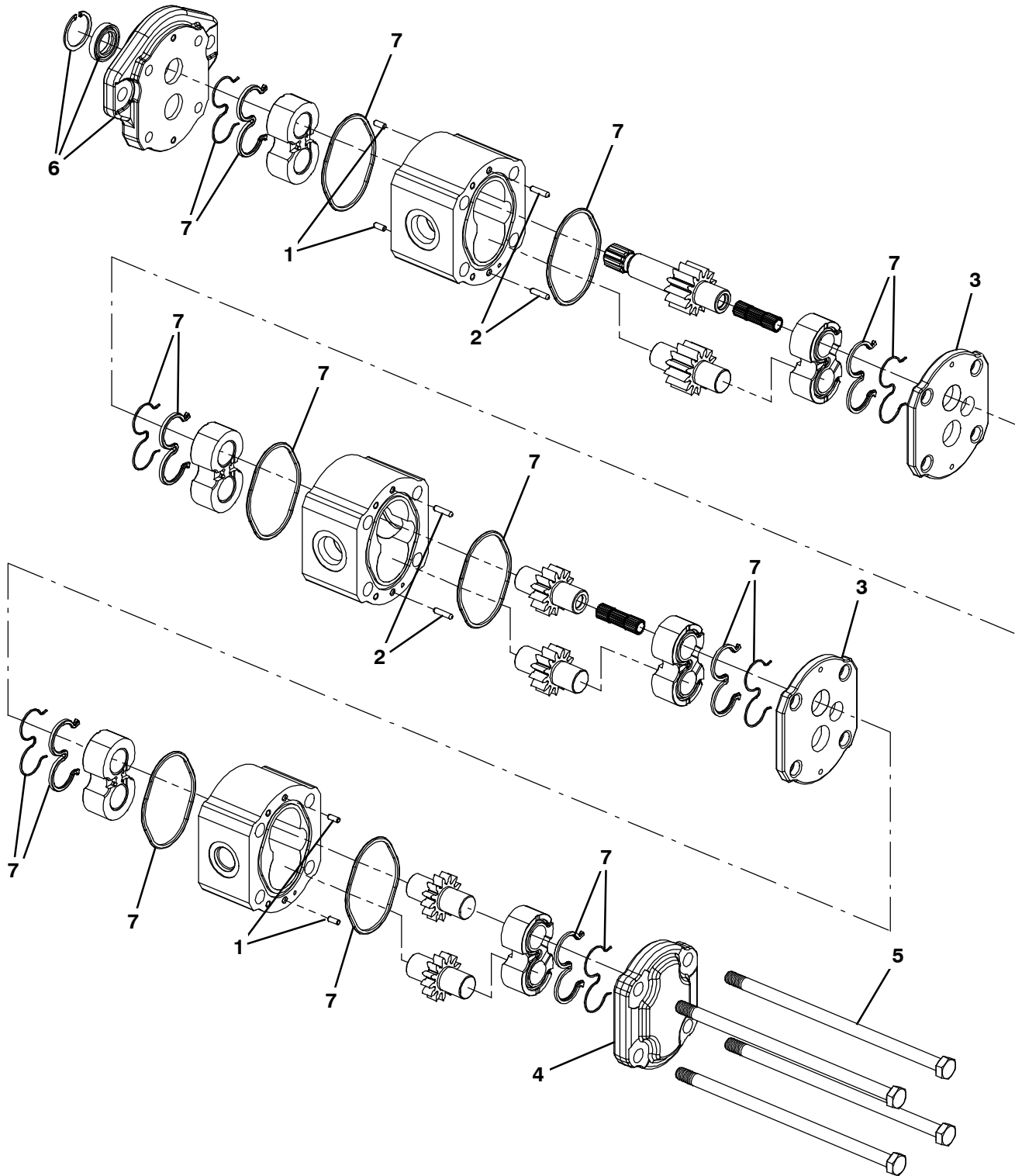
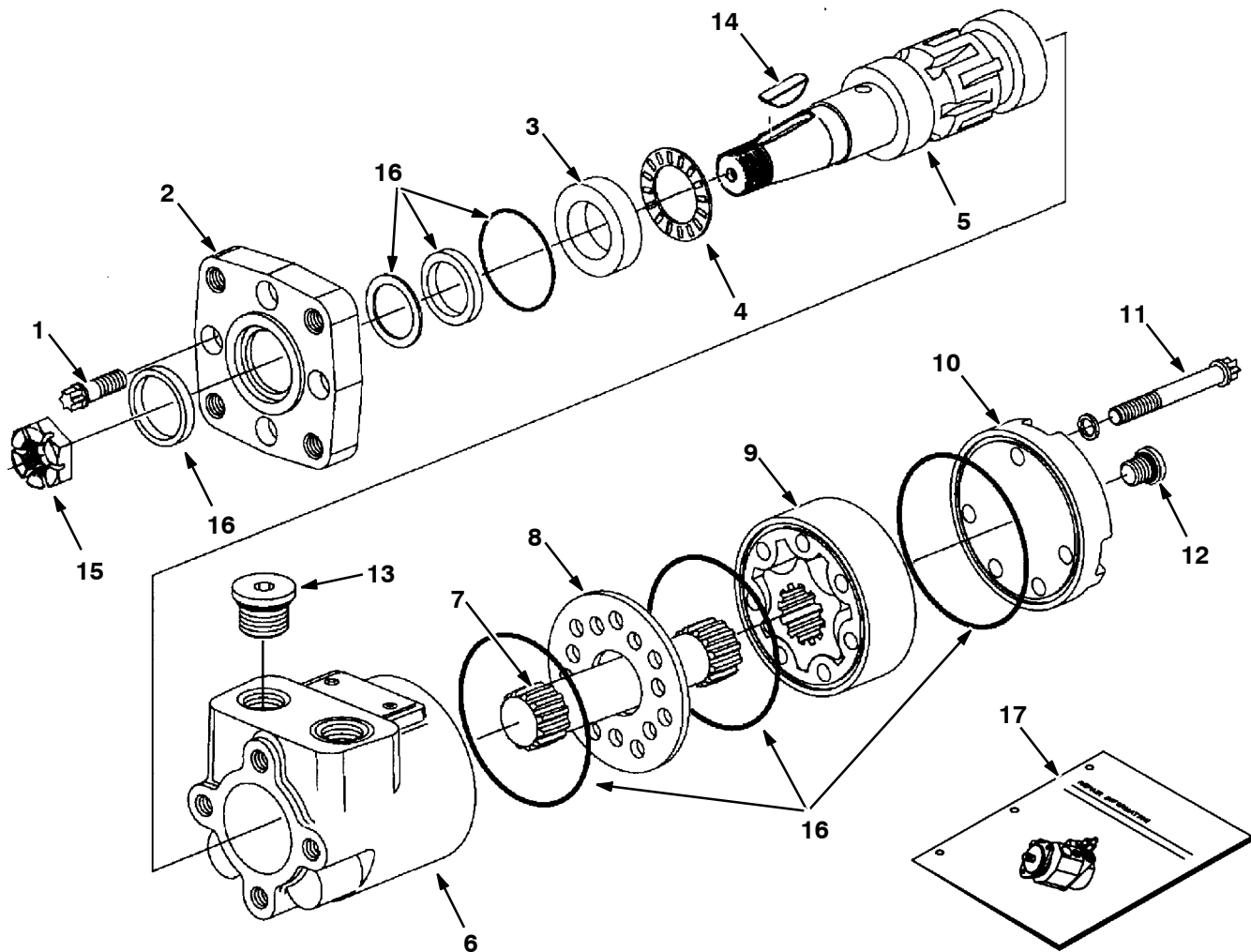


Fig. 4 - Hydraulic Gear Pump Breakdown, 1034448

	Ref.	Part No.	Serial Number	Description	Qty.
▽		1034448	(000000-) Pump, Hyd, Gear, Ext, 3, 00.85 2500, Cw	1
▲	1	21936	(000000-) Pin, Dowel [Bn]	4
▲	2	21937	(000000-) Pin, Dowel [Bn]	4
▲	3	21938	(000000-) Plate, Distance, Pump, Hyd	2
▲	4	21939	(000000-) Cover, End, Hyd Pump	1
▲	5	9004473	(000000-) Bolt, M10x1.5	4
▲	6	21942	(000000-) Flange Kit	1
▲	7	21946	(000000-) Seal Kit, Pump, Hyd	1

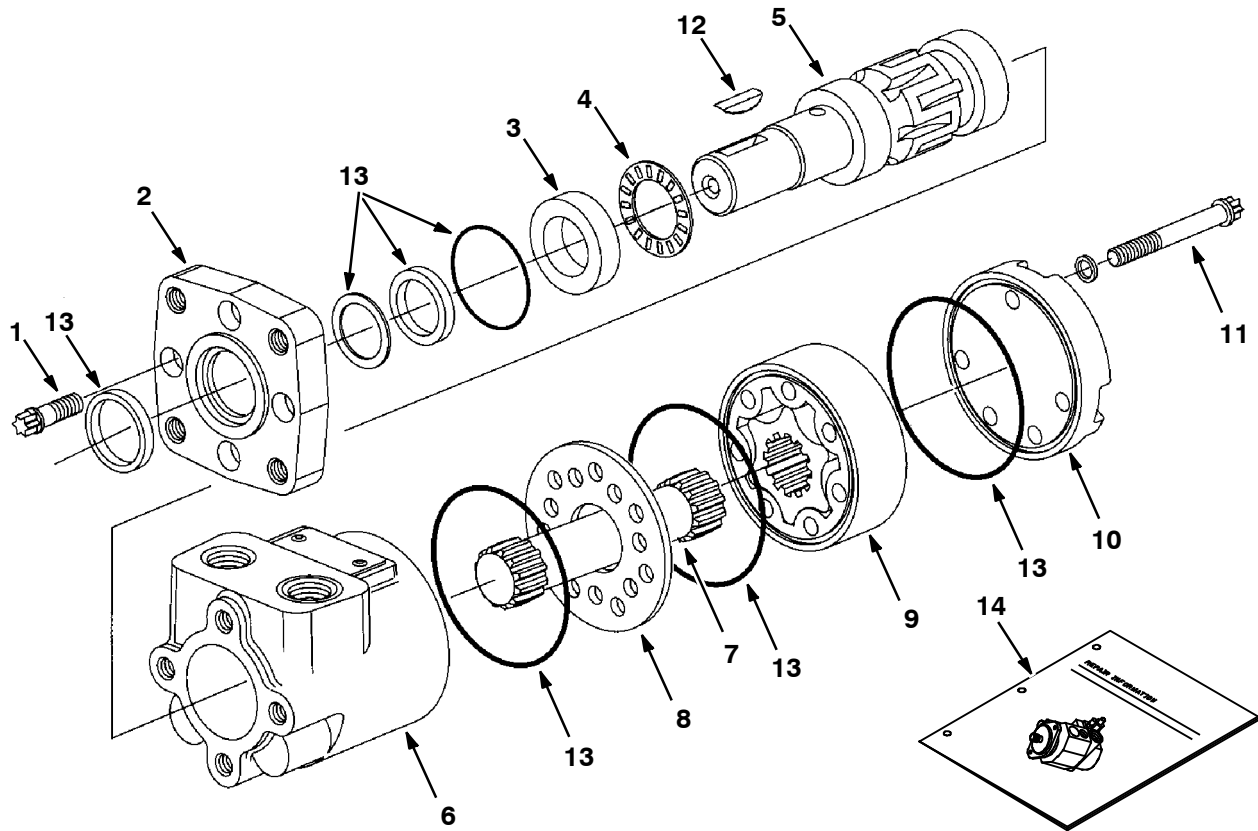
Fig. 5 - Hydraulic Motor Breakdown, 71729



09606-09670 - ALL

Ref.	Part No.	Serial Number	Description	Qty.	
▽	71729	(000000-) Motor, Hyd Gear In 4.5 B 1500	1	
▲	1	37555	(000000-) Screw	4
▲	2	31354	(000000-) Flange Mounting	1
▲	3	16695	(000000-) Race Thrust	1
▲	4	45628	(000000-) Thrust Bearing	1
▲	5	31375	(000000-) Shaft, Output	1
▲	6	74100	(000000-) Housingl	1
▲	7	31379	(000000-) Drive	1
▲	8	74094	(000000-) Spacer Plate	1
▲	9	31383	(000000-) Gerotor Set	1
▲	10	74095	(000000-) End Cap	1
▲	11	65241	(000000-) Cap Screw	5
▲	12	74098	(000000-) Plug #4	1
▲	13	74099	(000000-) Plug #10	2
▲	14	00500-15	(000000-) Key-Wdruff 0.25 1.00	1
▲	15	39527	(000000-) Nut-Hxslot .75- 16 Pltd	1
▲	16	61490	(000000-) Seal Replmt Kit	1
▲	17	74250	(000000-) Instr. Repair Info, Motor	1

Fig. 6 - Hydraulic Motor Breakdown, 1029379



10859-09670 - ALL

Ref.	Part No.	Serial Number	Description	Qty.
▽	1029379	(000000-) Motor, Hyd, Gear, Int 08.9 Bi- Dir 2500	1
▲	1 37555	(000000-) Screw, Motor, Hyd [En]	4
▲	2 31354	(000000-) Flange, Motor, Hyd [En]	1
▲	3 16695	(000000-) Ace, Thrust, Motor, Hyd [En]	1
▲	4 45628	(000000-) Bearing, Thrust	1
▲	5 28854	(000000-) Shaft, Output, Motor, Hyd [En]	1
▲	6 74100	(000000-) Housing, Motor, Hyd [En]	1
▲	7 21955	(000000-) Drive [CI]	1
▲	8 74094	(000000-) Plate, Spacer, Motor, Hyd [En]	1
▲	9 21956	(000000-) Gerotor Set [CI]	1
▲	10 65230	(000000-) End Cap, Motor, Hyd [En]	1
▲	11 21958	(000000-) Cap Screw CI	5
▲	12 00500- 15	(000000-) Key, Woodruff, 0.25 1.00 [Asa#0808]	1
▲	13 61490	(000000-) Seal Kit, Motor [CI]	1
▲	14 74250	(000000-) Instr, Motor, Hyd, Repair [En]	1

Fig. 7 - Hydraulic Steering Valve Breakdown, 1024260

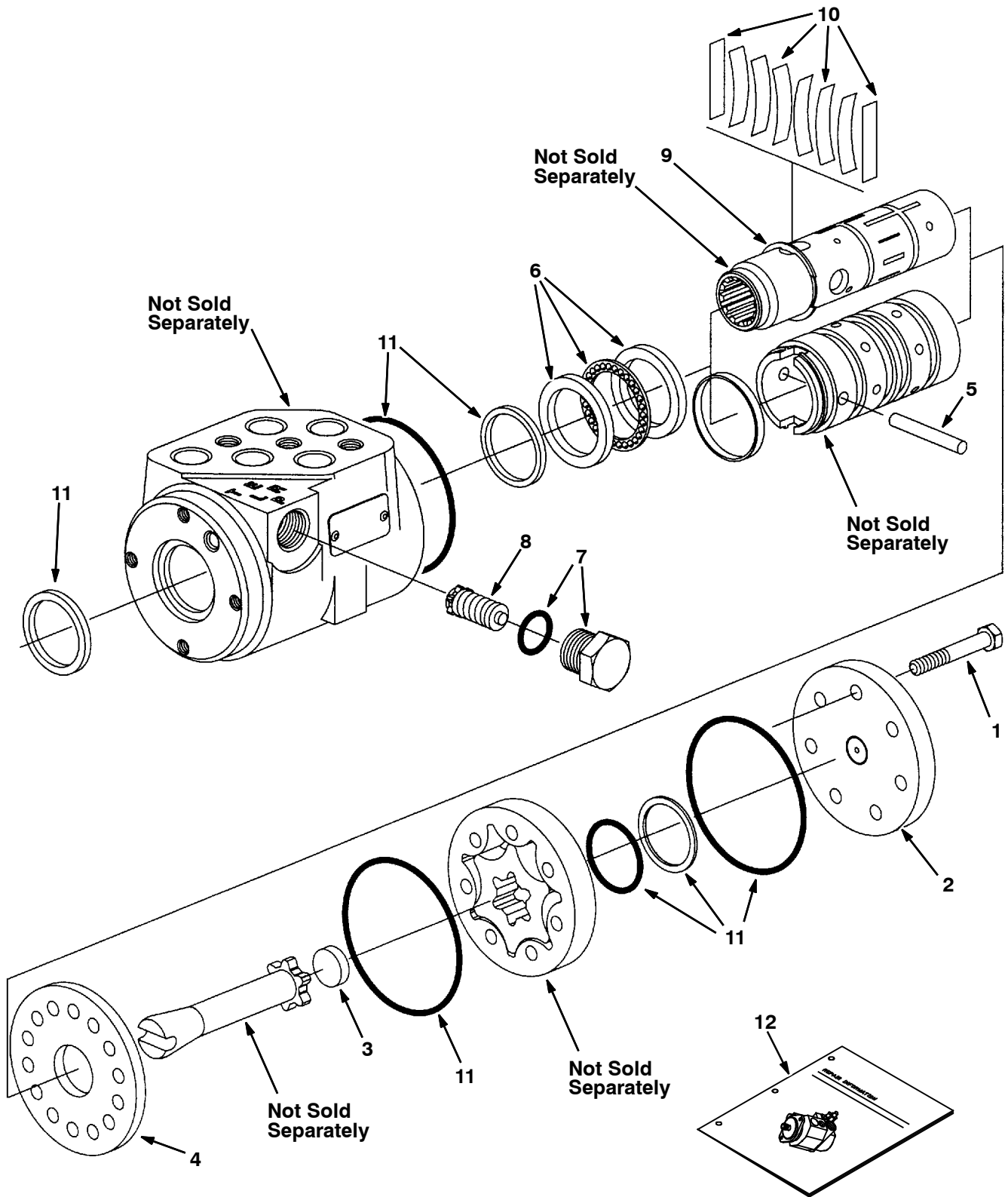


Fig. 7 - Hydraulic Steering Valve Breakdown, 1024260

	Ref.	Part No.	Serial Number	Description	Qty.
▽		1024260	(000000-) Steer- Control, Hyd05, 06.1 2030	1
▲	1	74183	(000000-) Screw, Valve, Steering	7
▲	2	74185	(000000-) Cap, End, Valve, Steering	1
▲	3	74193	(000000-) Spacer, Valve, Steering	1
▲	4	74222	(000000-) Plate, Wear, Steering Valve	1
▲	5	74232	(000000-) Pin, Valve, Steering	1
▲	6	21935	(000000-) Bearing Kit [C]	1
▲	7	21933	(000000-) Plug Assy [C]	1
▲	8	21934	(000000-) Valve Assy, Relief [C]	1
▲	9	74243	(000000-) Ring, Retainer, Steering Valve	1
▲	10	74196	(000000-) Spring Kit, Scu [C]	1
▲	11	74244	(000000-) Seal Kit, Steering [C]	1
▲	12	74245	(000000-) Instr, Valve, Steering, Repair	1

Fig. 8 - Hydraulic Valve Breakdown, 1038566

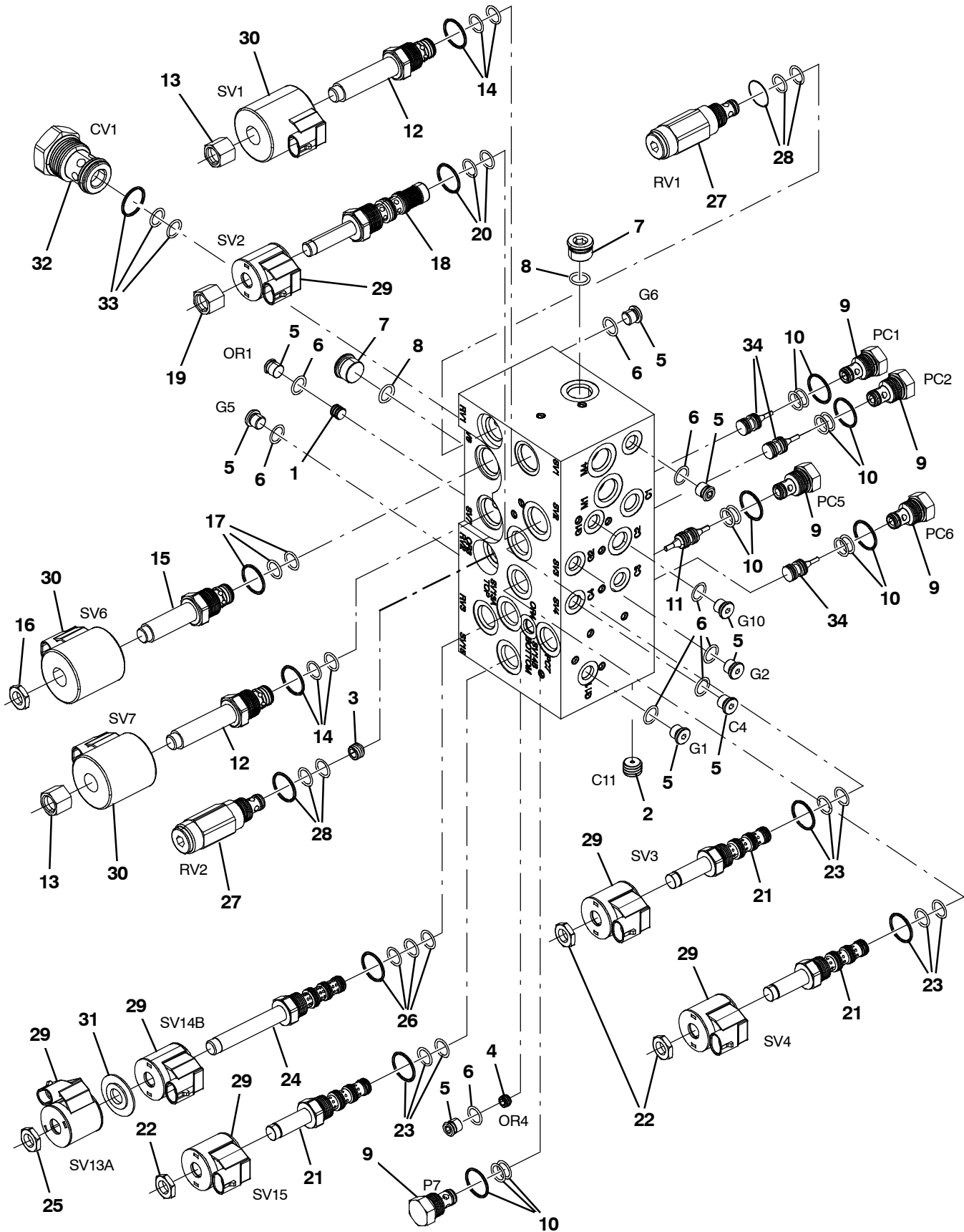


Fig. 8 - Hydraulic Valve Breakdown, 1038566

Ref.	Part No.	Serial Number	Description	Qty.
▽	1038566	(000000-) Valve, Hyd, Solenoid, 12vdc	1
▲	1 373665	(000000-) Plug, Orifice, Valve, Hyd, .046	1
▲	2 373633	(000000-) Plug, Orifice, Valve, Hyd, .040	1
▲	3 9004475	(000000-) Plug Orifice, Valve, Hyd, .140	1
▲	4 373660	(000000-) Plug, Orifice, Valve, Hyd, .030	1
▲▽	5 74098	(000000-) Fitting, Hyd, Plug, Om04	9
▲▲	6 77003	(000000-) Seal, Org, .072 X 00.35id #04	1
▲▽	7 13904	(000000-) Fitting, Plug, Org, #6, Valve [Cec]	2
▲▲	8 77005	(000000-) Seal, Org, .078 X 00.47id #06	1
▲▽	9 373656	(000000-) Valve, Check	5
▲▲	10 373647	(000000-) Seal Kit, Cartridge	1
▲	11 373688	(000000-) Spool, Pilot, Dual, Hyd	1
▲▽	12 373663	(000000-) Valve, Stem, No	2
▲▲	13 373670	(000000-) Nut, Solenoid	1
▲▲	14 373671	(000000-) Seal Kit, Cartridge	1
▲▽	15 373667	(000000-) Stem, Valve, Hyd	1
▲▲	16 373648	(000000-) Nut, Coil, F/#8	1
▲▲	17 373671	(000000-) Seal Kit, Cartridge	1
▲▽	18 373664	(000000-) Cartridge, Psi Cntrl, Valve, Hyd	1
▲▲	19 373673	(000000-) Nut, Solenoid	1
▲▲	20 373672	(000000-) Seal Kit, Cartridge	1
▲▽	21 373657	(000000-) Stem, Valve, Hyd [4w2p]	3
▲▲	22 373648	(000000-) Nut, Coil, F/#8	1
▲▲	23 373647	(000000-) Seal Kit, Cartridge	1
▲▽	24 373637	(000000-) Valve, Cntrl, Solenoid	1
▲▲	25 373684	(000000-) Nut, Coil, Nyl Patch	2
▲▲	26 373671	(000000-) Seal Kit, Cartridge	1
▲▽	27 373666	(000000-) Valve, Relief	2
▲▲	28 373647	(000000-) Seal Kit, Cartridge	1
▲	29 373640	(000000-) Solenoid, #8, 12vdc	6
▲	30 373642	(000000-) Solenoid, #10, 12vdc	3
▲	31 373639	(000000-) Spacer, Coil, #8	1
▲▽	32 373668	(000000-) Valve, Check	1
▲▲	33 373671	(000000-) Seal Kit, Cartridge	1
▲	34 373658	(000000-) Spool, Pilot, Hyd	3

Fig. 9 - Hydraulic Valve Breakdown, 1072995

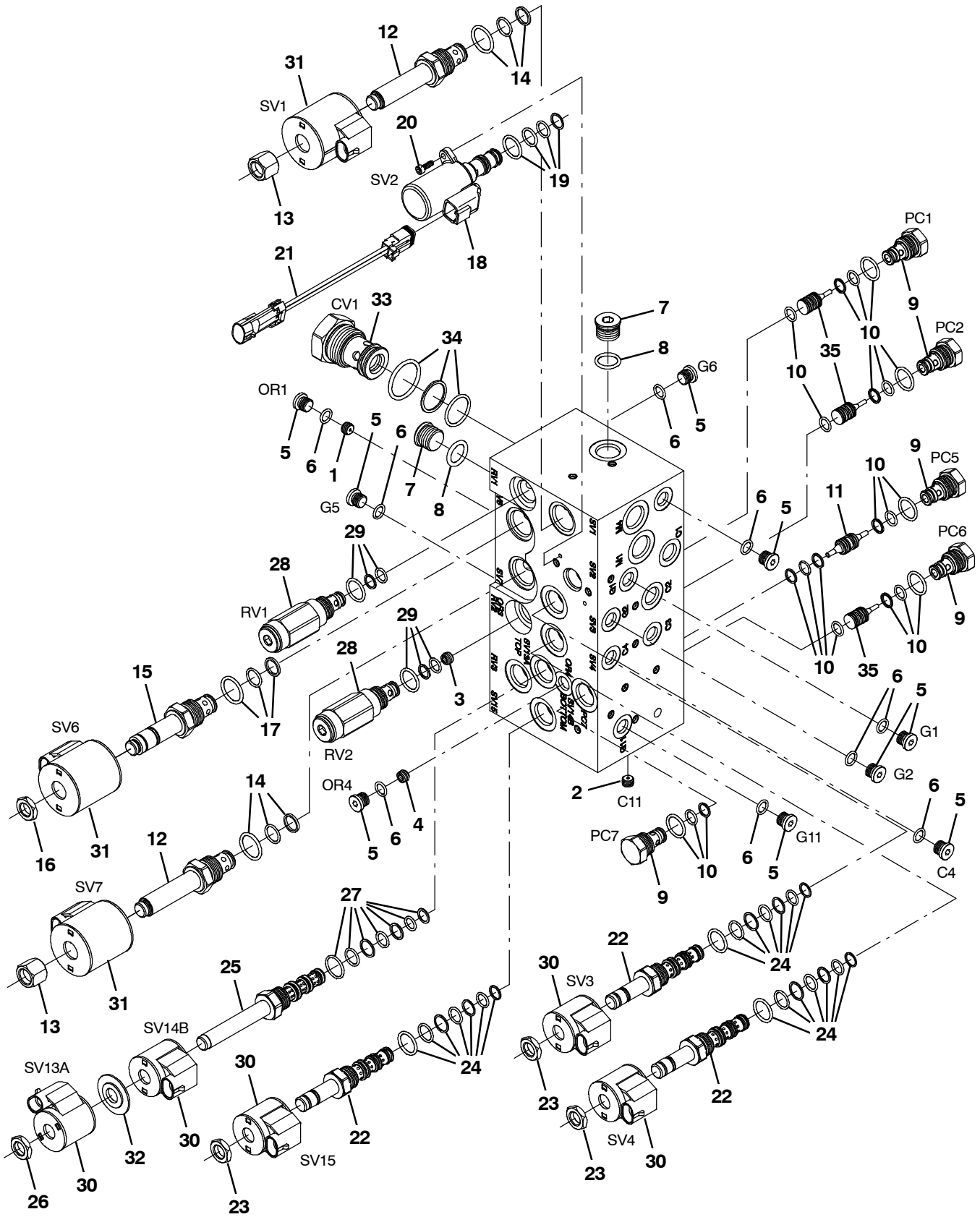


Fig. 9 - Hydraulic Valve Breakdown, 1072995

Ref.	Part No.	Serial Number	Description	Qty.
▽	1072995	(000000-) Valve, Cntrl, Hyd, Solenoid, 12vdc 10gpm	1
▲	1 373665	(000000-) Plug, Orifice, Valve, Hyd, .046	1
▲	2 373633	(000000-) Plug, Orifice, Valve, Hyd, .040	1
▲	3 9004475	(000000-) Plug Orifice, Valve, Hyd, .140	1
▲	4 373660	(000000-) Plug, Orifice, Valve, Hyd, .030	1
▲▽	5 74098	(000000-) Fitting, Hyd, Plug, Om04	9
▲▲	6 77003	(000000-) Seal, Org, .072 X 00.35id #04	1
▲▽	7 13904	(000000-) Fitting, Plug, Org, #6, Valve [Cec]	2
▲▲	8 77005	(000000-) Seal, Org, .078 X 00.47id #06	1
▲▽	9 373656	(000000-) Valve, Check	5
▲▲	10 373647	(000000-) Seal Kit, Cartridge	1
▲	11 373688	(000000-) Spool, Pilot, Dual, Hyd	1
▲▽	12 373663	(000000-) Valve, Stem, No	2
▲▲	13 373670	(000000-) Nut, Solenoid	1
▲▲	14 373671	(000000-) Seal Kit, Cartridge	1
▲▽	15 373667	(000000-) Stem, Valve, Hyd	1
▲▲	16 373648	(000000-) Nut, Coil, F/#8	1
▲▲	17 373671	(000000-) Seal Kit, Cartridge	1
▲▽	18 9011347	(000000-) Valve Assy [Proportional]	1
▲▲	19 9011343	(000000-) Seal Kit, Valve [Ehpr98]	1
▲▲	20 9011345	(000000-) Screw, Mtg [Ehpr98]	2
▲▲	21 9011346	(000000-) Harness, Jumper [Deutsch To Mpack]	1
▲▽	22 373657	(000000-) Stem, Valve, Hyd [4w2p]	3
▲▲	23 373648	(000000-) Nut, Coil, F/#8	1
▲▲	24 373647	(000000-) Seal Kit, Cartridge	1
▲▽	25 373637	(000000-) Valve, Cntrl, Solenoid	1
▲▲	26 373684	(000000-) Nut, Coil, Nyl Patch	2
▲▲	27 373671	(000000-) Seal Kit, Cartridge	1
▲▽	28 373666	(000000-) Valve, Relief	2
▲▲	29 373647	(000000-) Seal Kit, Cartridge	1
▲	30 373640	(000000-) Solenoid, #8, 12vdc	5
▲	31 373642	(000000-) Solenoid, #10, 12vdc	3
▲	32 373639	(000000-) Spacer, Coil, #8	1
▲▽	33 373668	(000000-) Valve, Check	1
▲▲	34 373671	(000000-) Seal Kit, Cartridge	1
▲	35 373658	(000000-) Spool, Pilot, Hyd	3

Fig. 10 - Hydraulic Valve Breakdown, 1037805

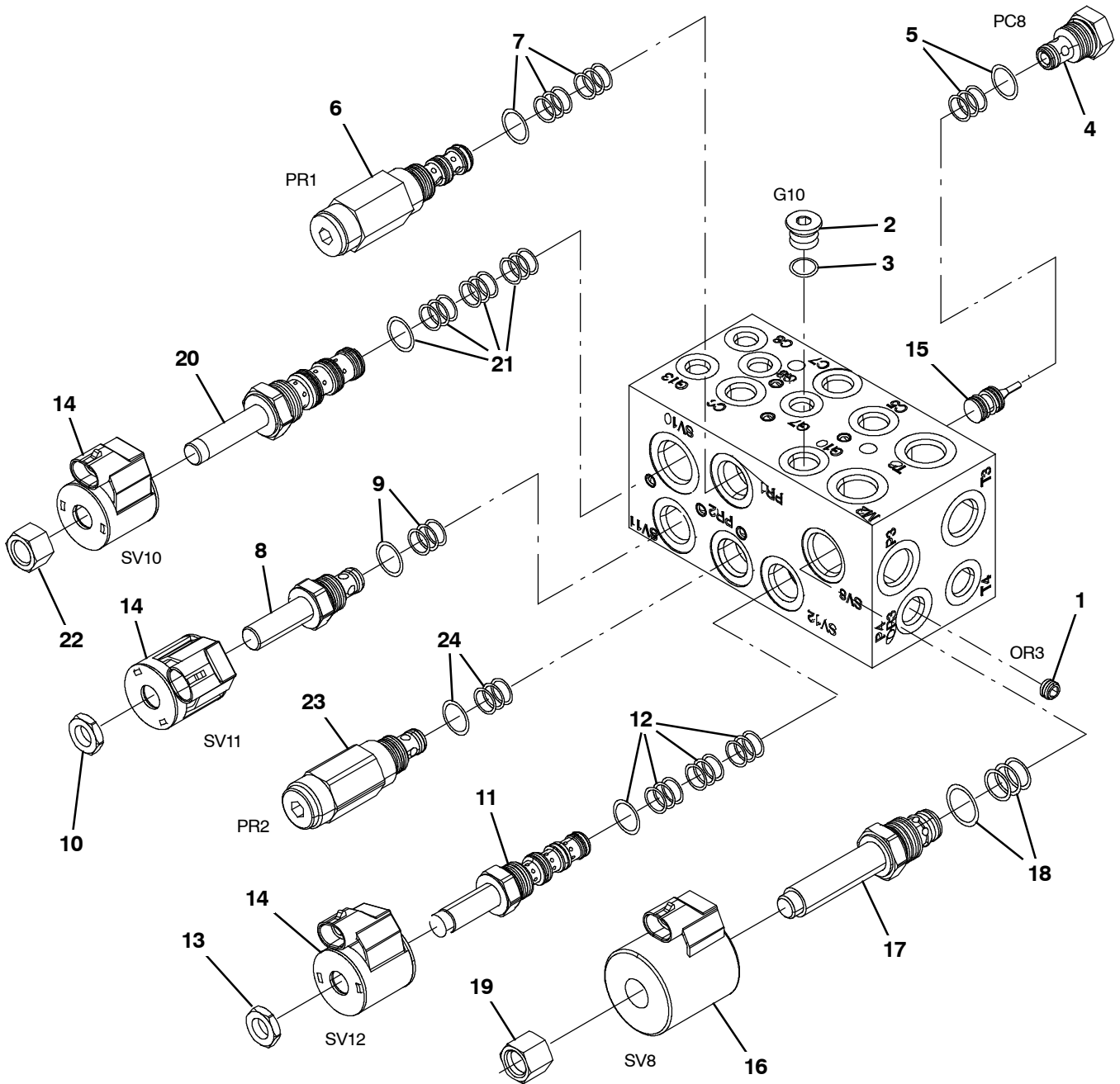


Fig. 10 - Hydraulic Valve Breakdown, 1037805

	Ref.	Part No.	Serial Number	Description	Qty.
▽		1037805	(000000-) Valve, Cntrl, Hyd, Solenoid, 03/16gpm	1
▲	1	373633	(000000-) Plug, Orifice, Valve, Hyd, .040	1
▲▽	2	13904	(000000-) Fitting, Plug, Org, #6, Valve [Cec]	1
▲▲	3	77005	(000000-) Seal, Org, .078 X 00.47id 06	1
▲▽	4	373656	(000000-) Valve, Check	1
▲▲	5	373647	(000000-) Seal Kit, Cartridge	1
▲▽	6	373661	(000000-) Valve, Relief	1
▲▲	7	373647	(000000-) Seal Kit, Cartridge	1
▲▽	8	373662	(000000-) Stem, Valve, Hyd	1
▲▲	9	373647	(000000-) Seal Kit, Cartridge	1
▲▲	10	373648	(000000-) Nut, Coil, Nyl Patch	1
▲▽	11	373657	(000000-) Stem, Valve, Hyd [4w2p]	1
▲▲	12	373647	(000000-) Seal Kit, Cartridge	1
▲▲	13	373648	(000000-) Nut, Coil, F/#8	1
▲	14	373640	(000000-) Solenoid, #8, 12vdc	3
▲	15	373658	(000000-) Spool, Pilot, Hyd	1
▲	16	373642	(000000-) Solenoid, #10, 12vdc	1
▲▽	17	373663	(000000-) Valve, Stem, No	1
▲▲	18	373646	(000000-) Seal Kit, Cartridge	1
▲▲	19	373670	(000000-) Nut, Solenoid	1
▲▽	20	373664	(000000-) Cartridge, Psi Cntrl, Valve, Hyd	1
▲▲	21	373672	(000000-) Seal Kit, Cartridge	1
▲▲	22	373673	(000000-) Nut, Solenoid	1
▲▽	23	373683	(000000-) Valve, Relief	1
▲▲	24	373647	(000000-) Seal Kit, Cartridge	1

Fig. 11 - Hydraulic Valve Breakdown, 1072997

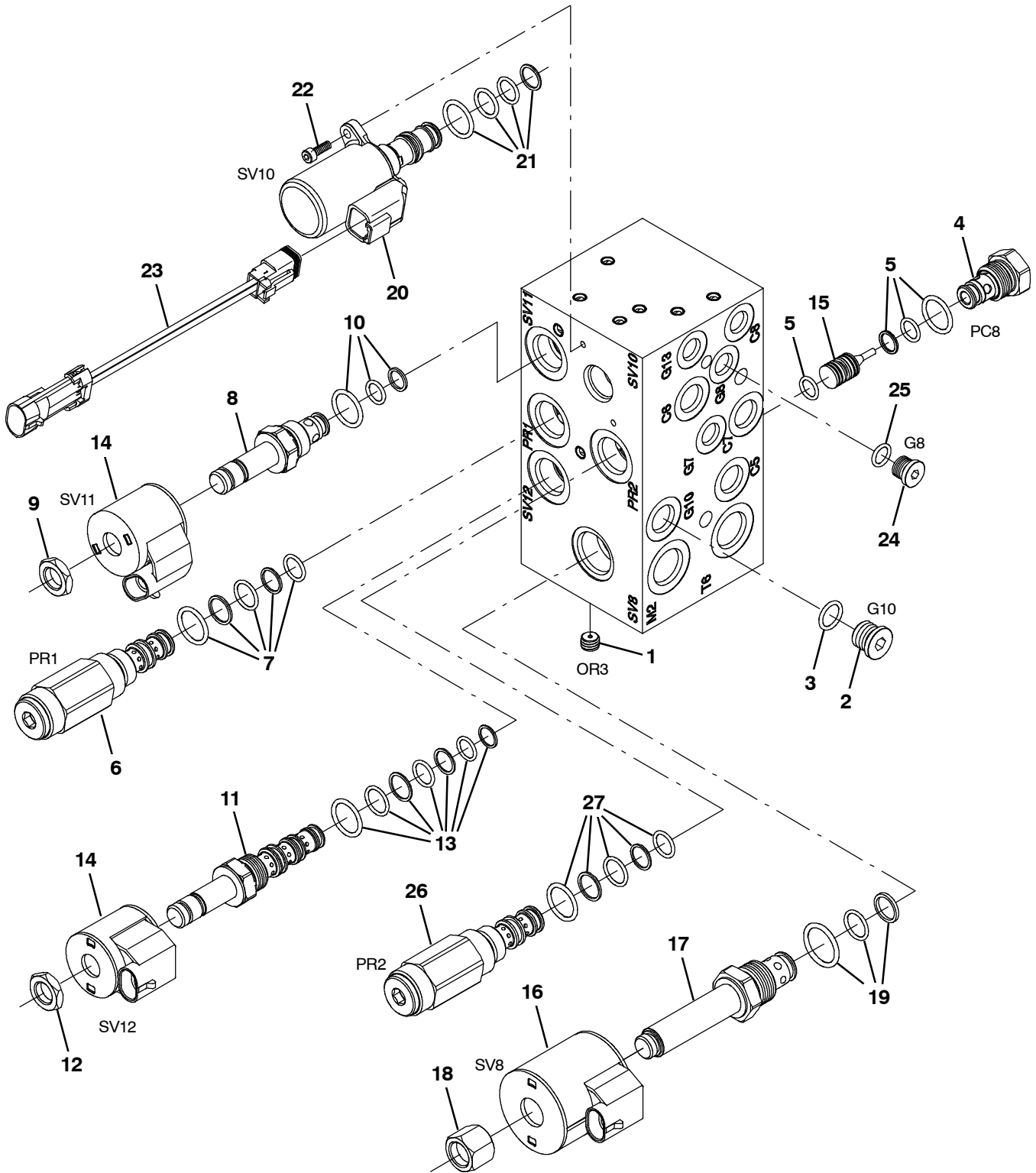
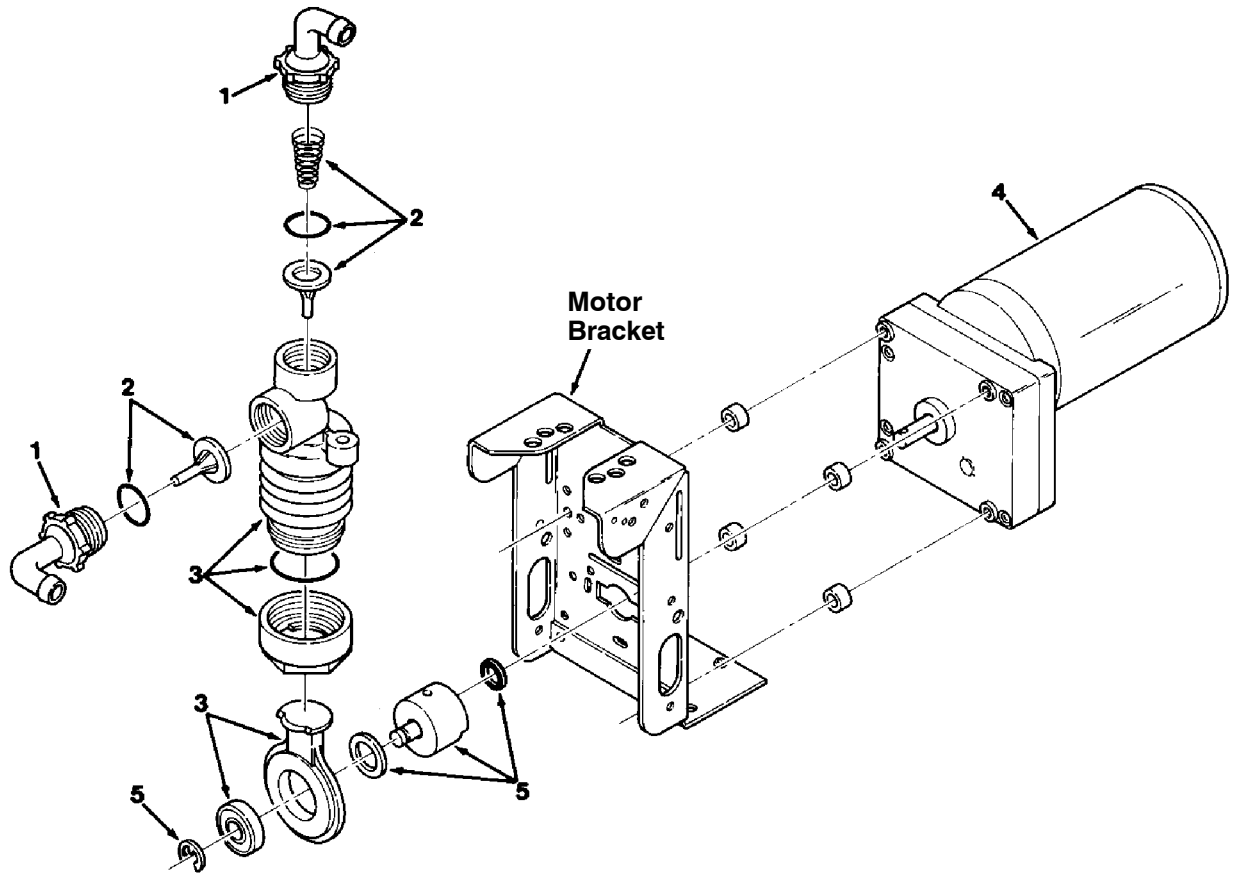


Fig. 11 - Hydraulic Valve Breakdown, 1072997

Ref.	Part No.	Serial Number	Description	Qty.
▽	1072997	(000000-) Valve, Cntrl, Hyd, Solenoid, 03/16gpm	1
▲	1 373633	(000000-) Plug, Orifice, Valve, Hyd, .040	1
▲▽	2 13904	(000000-) Fitting, Plug, Org, #6, Valve [Cec]	1
▲▲	3 77005	(000000-) Seal, Org, .078 X 00.47id 06	1
▲▽	4 373656	(000000-) Valve, Check	1
▲▲	5 373647	(000000-) Seal Kit, Cartridge	1
▲▽	6 373661	(000000-) Valve, Relief	2
▲▲	7 373647	(000000-) Seal Kit, Cartridge	1
▲▽	8 373662	(000000-) Stem, Valve, Hyd	1
▲▲	9 373648	(000000-) Nut, Coil, Nyl Patch	1
▲▲	10 373647	(000000-) Seal Kit, Cartridge	1
▲▽	11 373657	(000000-) Stem, Valve, Hyd [4w2p]	1
▲▲	12 373648	(000000-) Nut, Coil, F/#8	1
▲▲	13 373647	(000000-) Seal Kit, Cartridge	1
▲	14 373640	(000000-) Solenoid, #8, 12vdc	3
▲	15 373658	(000000-) Spool, Pilot, Hyd	1
▲	16 373642	(000000-) Solenoid, #10, 12vdc	1
▲▽	17 373663	(000000-) Valve, Stem, No	1
▲▲	18 373670	(000000-) Nut, Solenoid	1
▲▲	19 373646	(000000-) Seal Kit, Cartridge	1
▲▽	20 9011347	(000000-) Valve Assy [Proportional]	1
▲▲	21 9011343	(000000-) Seal Kit, Valve [Ehpr98]	1
▲▲	22 9011345	(000000-) Screw, Mtg [Ehpr98]	2
▲▲	23 9011346	(000000-) Harness, Jumper [Deutsch To Mpack]	1
▲▽	24 13904	(000000-) Fitting, Plug, Org, #6, Valve [Cec]	1
▲▲	25 77005	(000000-) Seal, Org, .078 X 00.47id 06	1
▲▽	26 373683	(000000-) Valve, Relief	1
▲▲	27 373647	(000000-) Seal Kit, Cartridge	1

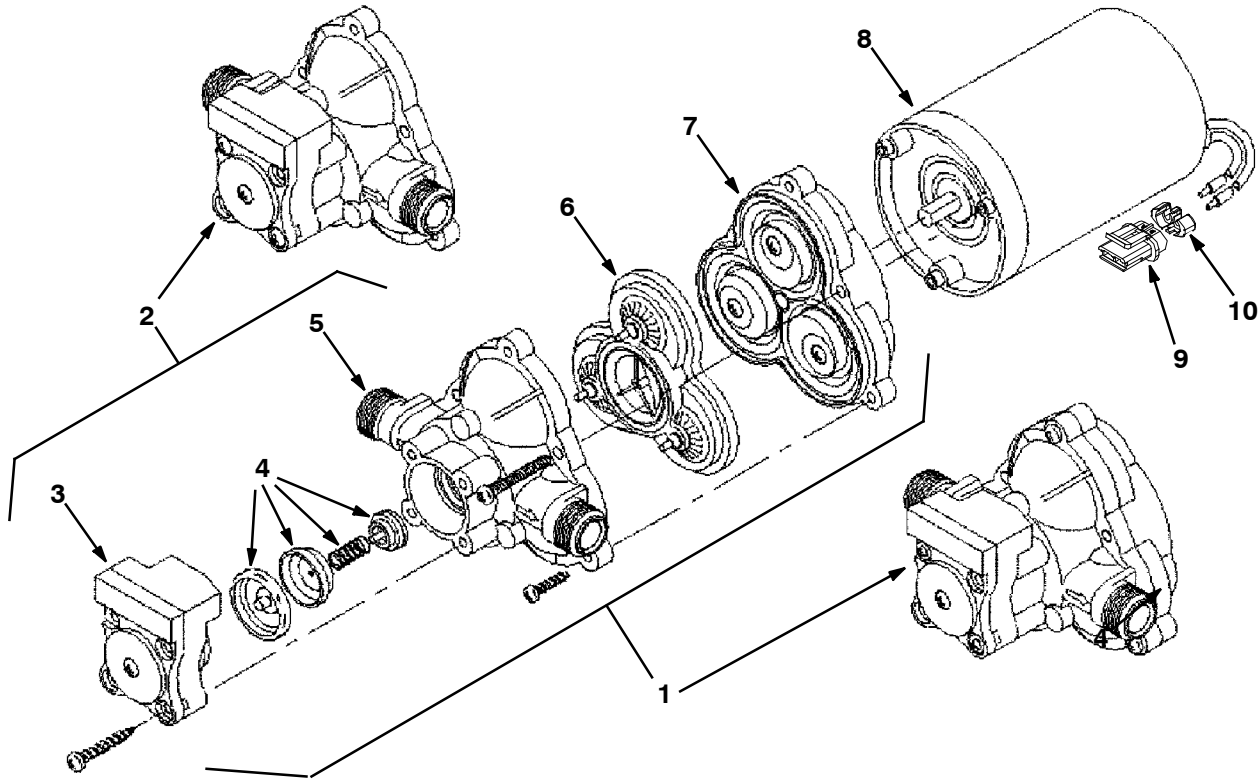
Fig. 13 - Metering Solution Pump Breakdown, 73260



00112 - ALL

Ref.	Part No.	Serial Number	Description	Qty.
▽	73260	(000000-) Pump, Detgt, 14vdc, 150ml/Min 20psi	1
▲	1 63923	(000000-) Tubing Connctr.Kit, Gorman Pmp	1
▲	2 21659	(000000-) Valve Kit, Poppet, Gorman Rupp	1
▲	3 21657	(000000-) Kit, Bellows, Pump, Detgt	1
▲	4 78875	(000000-) Motor, Ele, Gear, 14vdc, Pump, Detgt	1
▲	5 02430	(000000-) Crank Kit, Pump, F/79323, Replmt	1

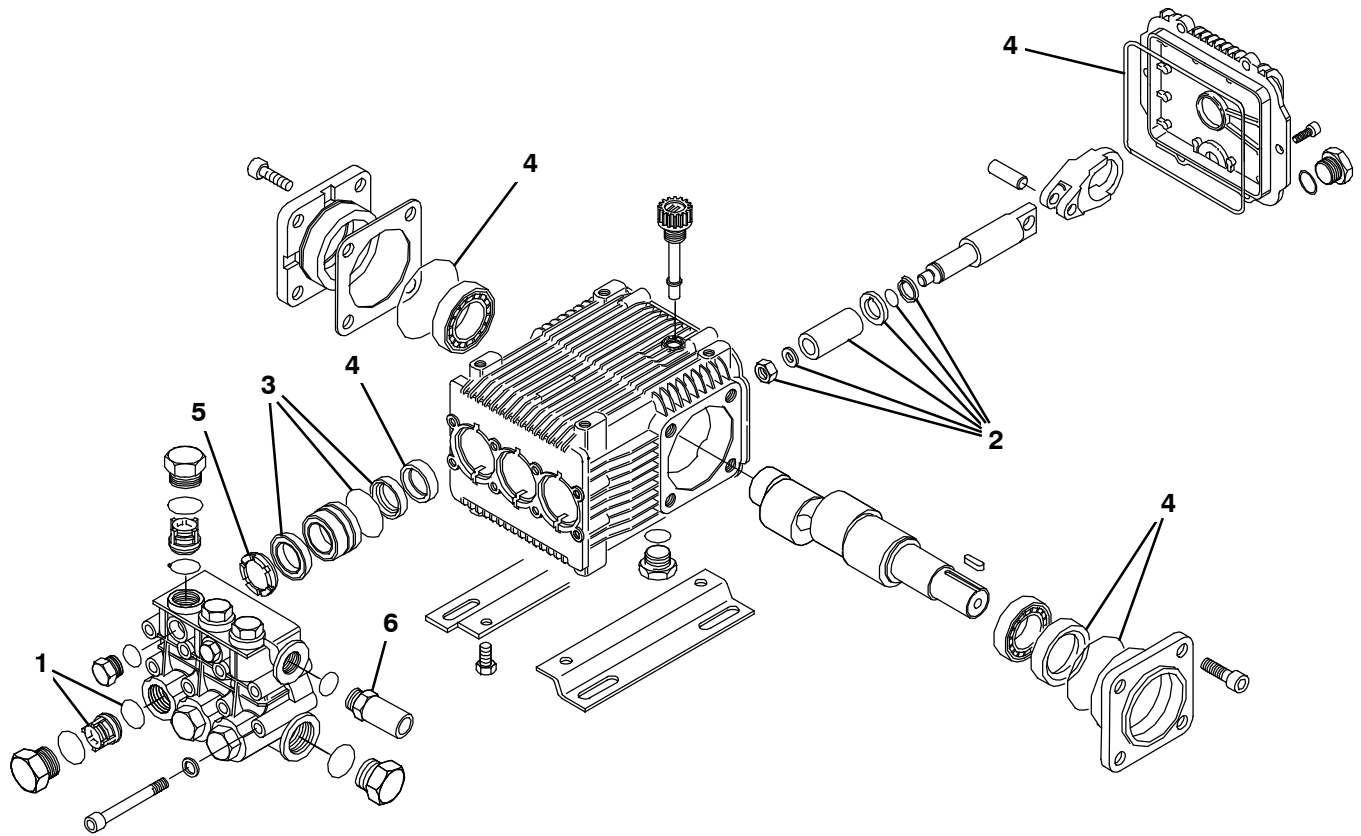
Fig. 14 - Water Pump Breakdown, 1026743



07490 - 09670

Ref.	Part No.	Serial Number	Description	Qty.
▽	1026743	(000000-) Pump, Diaphragm	1
▲	1	1031802	(000000-) Complete Pump Kit, Pump, Repair,	1
▲	2	1031803	(000000-) Hsg & Switch Kit, Pump, Repair,	1
▲	3	1031796	(000000-) Switch Kit, Pump, Repair,	1
▲	4	1031797	(000000-) Chech Valve Kit, Pump, Repair,	1
▲	5	1031798	(000000-) Upper Hsg Kit, Pump, Repair,	1
▲	6	1031799	(000000-) Bypass Valve Kit, Pump, Repair,	1
▲	7	1031800	(000000-) Diaphragm Kit, Pump, Repair,	1
▲	8	1031801	(000000-) Motor Kit, Pump, Repair,	1
▲	9	78950	(000000-) Connector, Fem, 02cav, Mp280 Sealed	1
▲	10	78952	(000000-) Lock, Secondary, 2cav, Mp280 Sealed	1
▲		78951	(000000-) Terminal, Fem, Mp280, Sealed, 18- 16ga	2
▲		10917	(000000-) Seal, Wire, 14/16ga [Wp / Mp280 Sealed]	2

Fig. 15 - Water Pump Motor Breakdown, 1038855



354649

Ref.	Part No.	Serial Number	Description	Qty.
▽	1038855	(000000-) Pump, Hyd, Press Washer	1
▲	1 9004290	(000000-) Valve Kit	1
▲	2 9004291	(000000-) Piston Kit	1
▲	3 9004288	(000000-) Seal Kit [Buna]	1
▲	3 9004272	(000000-) Seal Kit [Vitron]	1
▲	4 9004289	(000000-) Seal Kit, Oil	1
▲	5 9004292	(000000-) Ring Kit, Spt	1
▲	6 9014260	(000000-) Pop Valve	1

Fig. 16 - ec-H2O Module Assembly Breakdown, 9007882

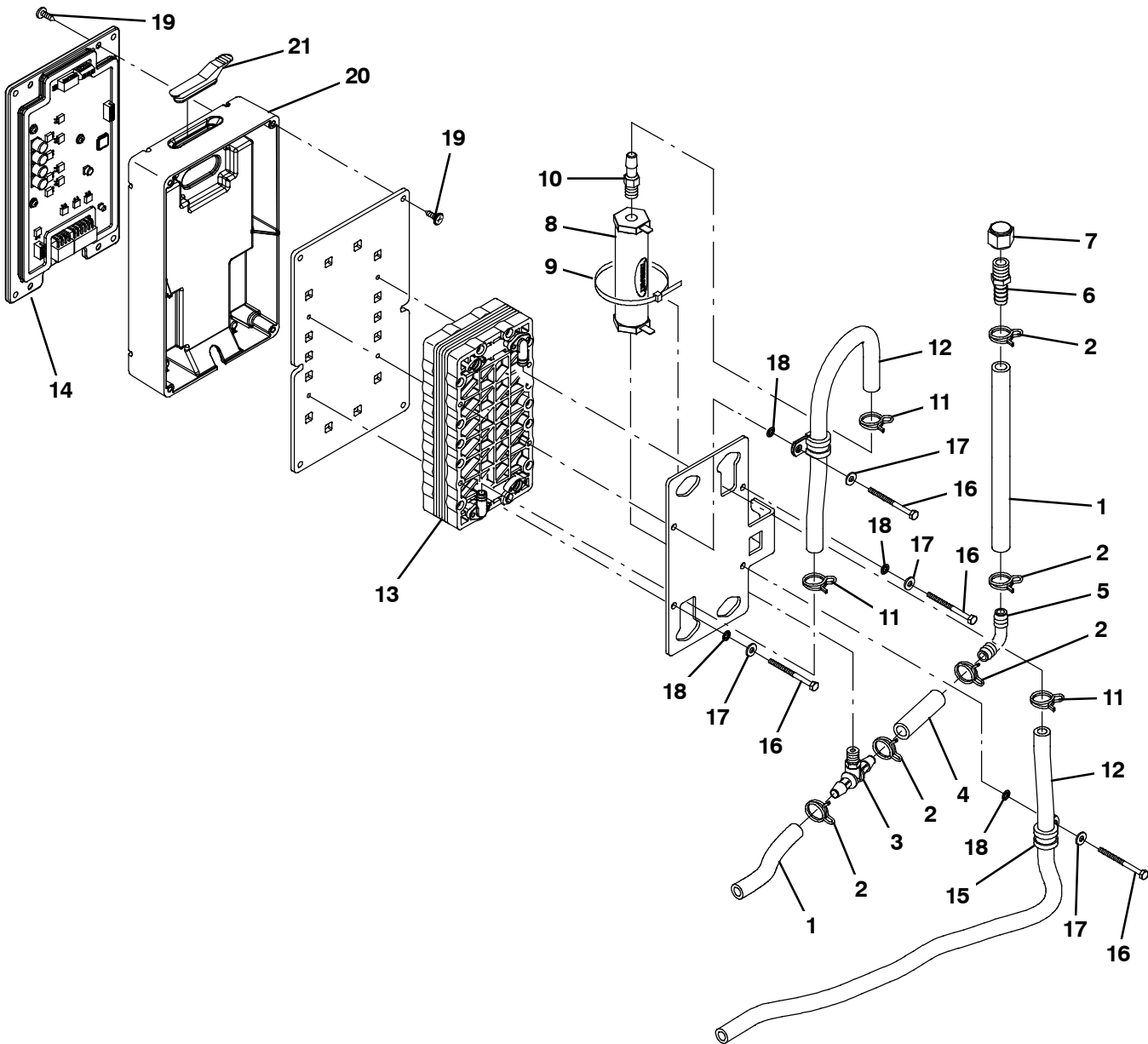


Fig. 16 - ec- H20 Module Assembly Breakdown, 9007882

Ref.	Part No.	Serial Number	Description	Qty.
▽	9007882	(000000-) Module Kit, Replmt [Ec- H20]	1
▲	1 1014974	(000000-) Hose, Afmkt, Pvc, Brd, 0.38id, 02ft, Clr	2
▲	2 607775	(000000-) Clamp, Hose, Wir, .63 - .66, Blk	5
▲	3 1060517	(000000-) Fitting, Plstc, Tee, Bm06/Pm02/Bm06	1
▲	4 1014971	(000000-) Hose, Afmkt, Pvc, Brd, 0.38id, 01ft, Clr	1
▲	5 20951	(000000-) Fitting, Plstc, E90, Bm06/Bm06	1
▲	6 150540	(000000-) Fitting, Plstc, Str, Bm06/Pm04	1
▲	7 1005435	(000000-) Fitting, Plstc, Pipe, Cap, Pf04	1
▲	8 1038159	(000000-) Electrode, Cylindrical	1
▲	9 44961	(000000-) Tie, Cable, Nyl, 14.5l .30w 4.0 Max D	1
▲	10 1060695	(000000-) Fitting, Plstc, Str, Pm02/Bm05	1
▲	11 1053464	(000000-) Clamp, Hose, Wir, .52 - .56, Yel	3
▲	12 1052336	(000000-) Hose, Afmkt, PVC, Brd, 0.31id, 03Ft, Clr	1
▲	13 1057637	(000000-) Electrode, 5 Plate, High Flow	1
▲	14 9007883	(000000-) Controller Kit, Replmt [Ec- H20]	1
▲	15 1016354	(000000-) Clamp, Cable, Ss, 0.50d X 0.50w [Insul]	2
▲	16 32509	(000000-) Screw, Hex, M4 X 0.70 X 50, Ss	4
▲	17 41579	(000000-) Washer, Flat, 08, Ss	4
▲	18 02938	(000000-) Washer, Lock, Int, 08, Ss	4
▲	19 1018155	(000000-) Screw, Pan, Phl, M5 X 0.80 X 16, Tcut,Ss	8
▲	20 1037032	(000000-) Housing, Bottom	1
▲	21 1054776	(000000-) Grommet, Blind	1

Fig. 17 - Seat Breakdown, 1072456

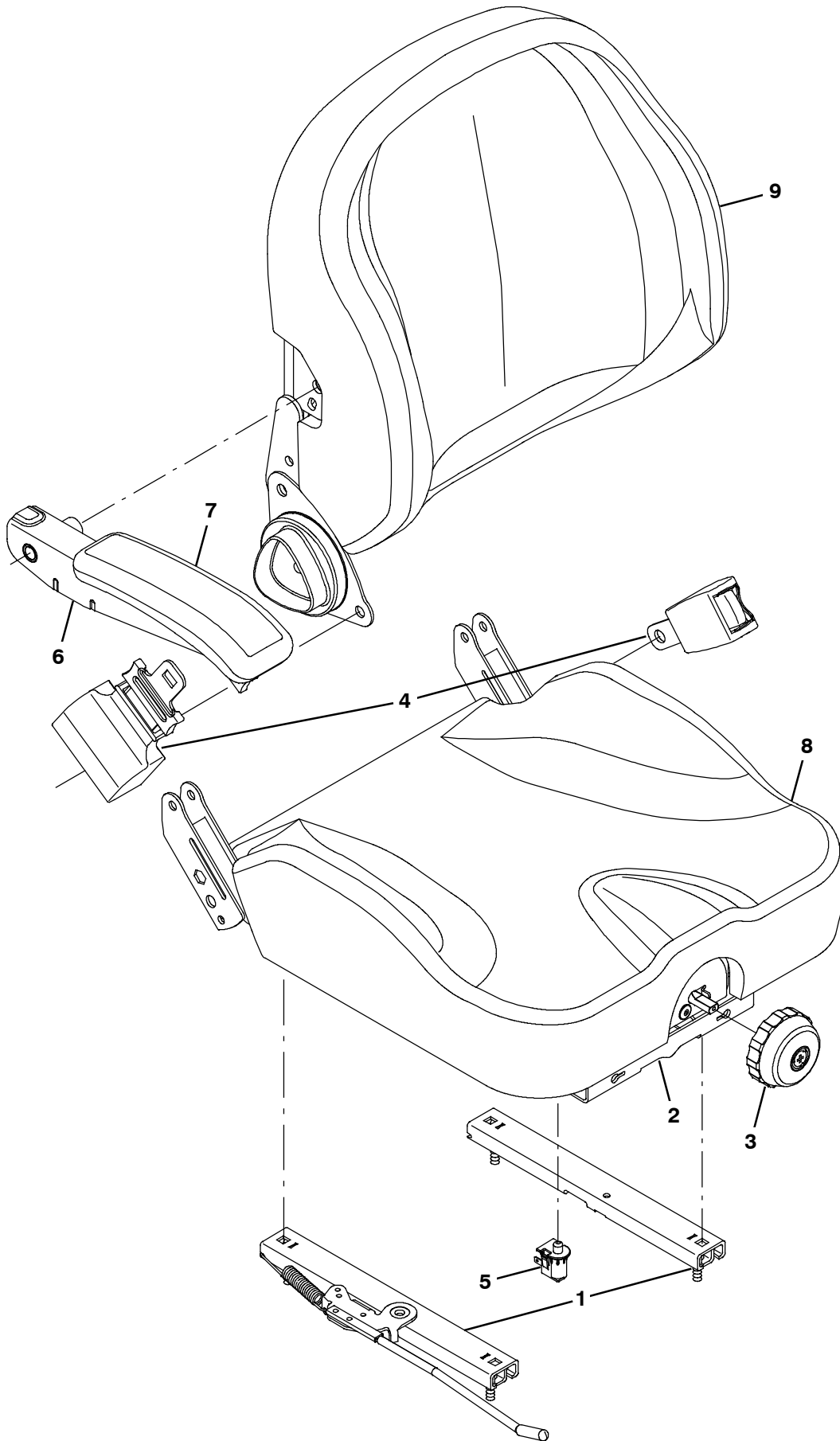
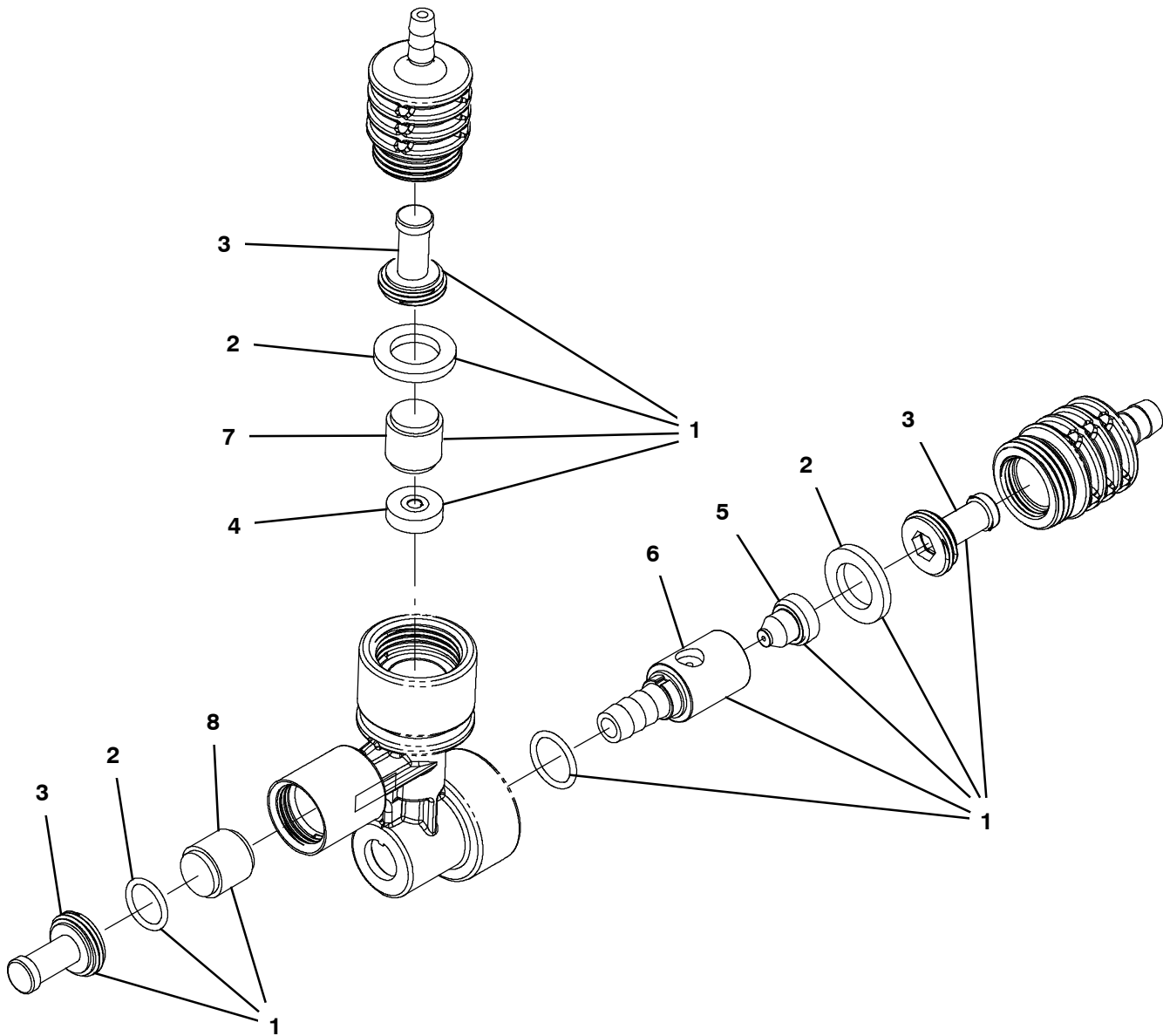


Fig. 17 - Seat Breakdown, 1072456

	Ref.	Part No.	Serial Number	Description	Qty.
▽		1072456	(000000-) Seat	1
▲	1	9012585	(000000-) Track Assy, Slide	1
▲	2	9012587	(000000-) Bellows, Seat	1
▲	3	9012589	(000000-) Knobs, Adjmt, Weight	1
▲	4	9012590	(000000-) Seatbelt	1
▲	5	9012591	(000000-) Switch, Seat	1
▲	6	9012592	(000000-) Armrest	1
▲	7	9012593	(000000-) Pad, Armrest	1
▲	8	9012594	(000000-) Cover, Cushion	1
▲	9	9012595	(000000-) Cover, Backrest	1

Fig. 18 - FaST Injector Assembly Breakdown, 9008868



356271

Ref.	Part No.	Serial Number	Description	Qty.
▽	9008868	(000000-) FaST Kit, Injector [M20/T20/m30 FaST III}	1
▲▽	1 9008757	(000000-) FaST Kit, Ci [inj Rebl, M30/M20 III]	1
▲▲	2 9008848	(000000-) FaST Kit, Seal, injector, Ci [FaST III]	1
▲▲	3 9003009	(000000-) FaST Kit, Ci, Injector Filters[FaST li+]	1
▲▲	4 1059878	(000000-) Plate Assy, Orifice, 0.0105ld, Green	1
▲▲	5 1042710	(000000-) Plug, Orifice, 0.060, Ss [FaST li+]	1
▲▲	6 1059234	(000000-) Insert, :Lrg [Venturi, FaST III]	1
▲▲	7 1030444	(000000-) Valve, Check, 0002psi [FaST li+]	1
▲▲	8 1030441	(000000-) Valve, Check, 0005psi [FaST li+]	1

SECTION 5

Contents	Page
Fig. 1 - Crankcase Group	5-2
Fig. 2 - Oil Pan Group	5-4
Fig. 3 - Cylinder Head Group	5-5
Fig. 4 - Gear Case Group	5-6
Fig. 5 - Water Pump Group	5-8
Fig. 6 - Main Bearing Case Group	5-9
Fig. 7 - Head Cover Group	5-10
Fig. 8 - Exhaust Manifold Group	5-11
Fig. 9 - Inlet Manifold Group	5-12
Fig. 10 - Valve, Rocker Arm Group	5-13
Fig. 11 - Camshaft Group	5-14
Fig. 12 - Piston and Crankshaft Group	5-16
Fig. 13 - Flywheel Group	5-18
Fig. 14 - Starter Breakdown, 74405	5-19
Fig. 15 - Nozzle Holder and Glow Plug Group	5-20
Fig. 16 - Injection Pump Group	5-22
Fig. 17 - Injection Pump Breakdown	5-24
Fig. 18 - Fuel Camshaft Group	5-26
Fig. 19 - Idling Group	5-27
Fig. 20 - Speed Control Plate Group	5-28
Fig. 21 - Governor Group	5-29
Fig. 22 - Water Flange Group	5-30
Fig. 23 - Turbo Charger Group	5-31
Fig. 24 - Oil Cooler Group	5-32

Fig. 1 - Crankcase Group

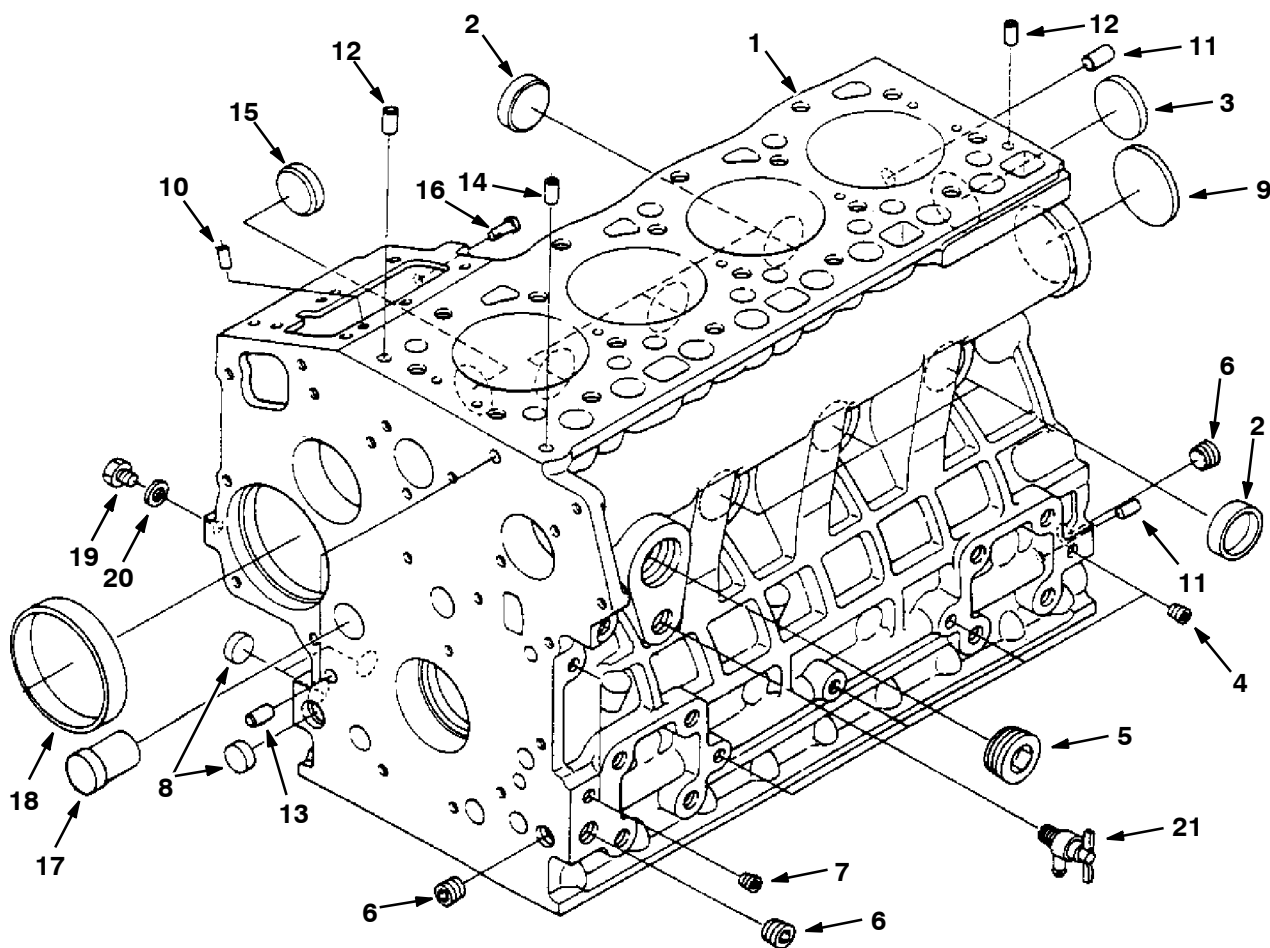
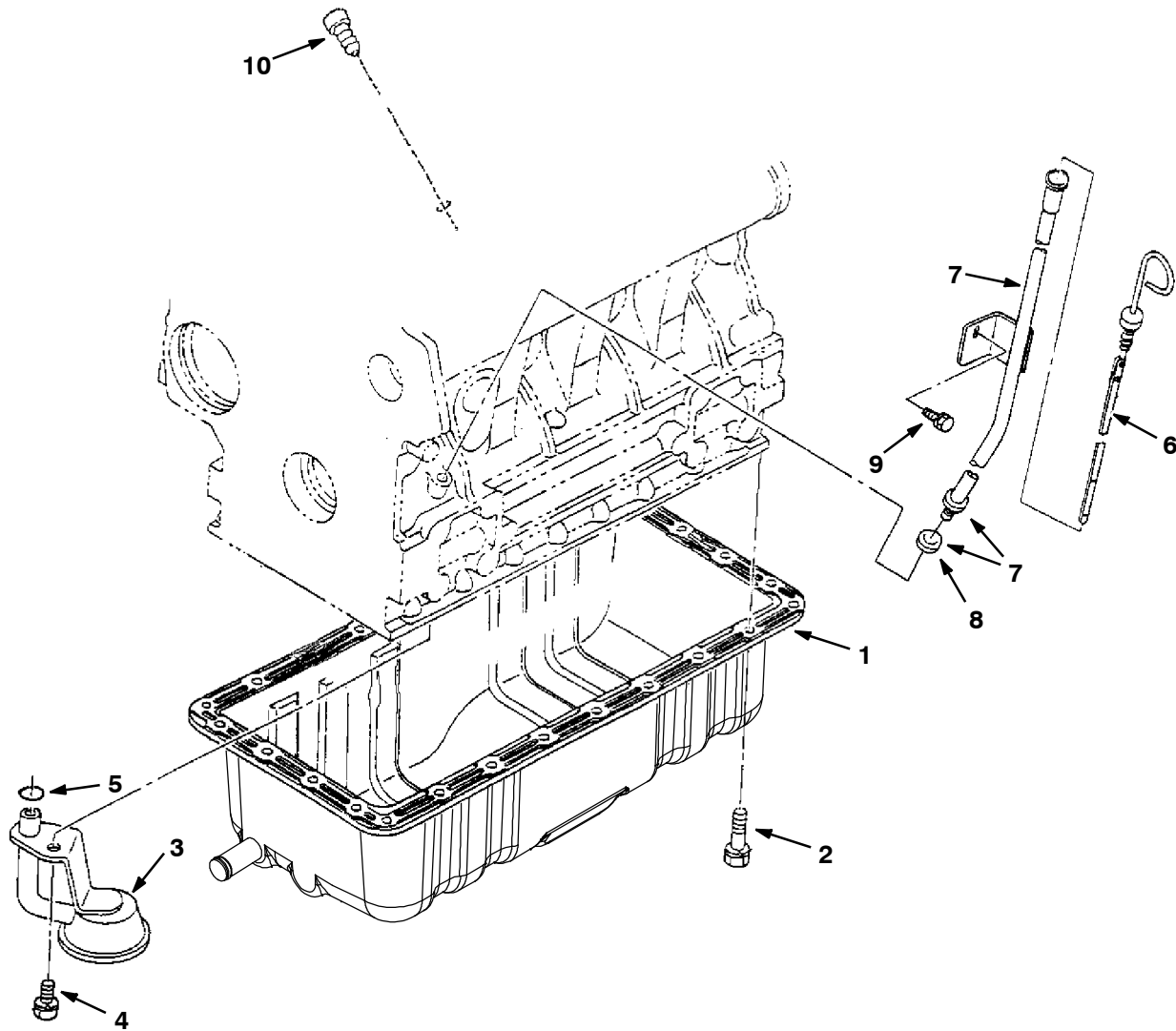


Fig. 1 - Crankcase Group

	Ref.	Part No.	Description	Qty.
▽	1	9004335	Crankcase, Complt [Ku]	1
▲	2	70998	Plug, Cup, Sealing [Ku]	6
▲	3	39087	Plug, Cup, Sealing [Ku]	1
▲	4	39088	Fitting, Pipe, Plug [Ku]	4
▲	5	9004336	Bolt [Ku]	1
▲	6	71985	Fitting, Pipe, Plug [Ku]	3
▲	7	39051	Fitting, Pipe, Plug [Ku]	2
▲	8	361436	Plug, Cup, Sealing [Ku]	3
▲	9	71986	Plug, Cup, Sealing [Ku]	1
▲	10	71987	Pin, Dowel [Ku]	2
▲	11	71988	Pin, Dowel [Ku]	2
▲	12	71989	Pin, Dowel [Ku]	2
▲	13	71990	Pin, Eng [Ku]	2
▲	14	71991	Tube, Pin [Ku]	1
▲	15	71992	Plug, Cup, Sealing [Ku]	1
▲	16	9004337	Pin, Start, Spring	1
▲	17	71993	Plug, Eng [Ku]	1
▲	18	70887	Bushing, Gear, Gov [Ku]	1
▲	19	39062	Fitting, Plug [Ku]	1
▲	20	393570	Gasket	1
	21	70888	Fitting, Draincock [Ku]	1

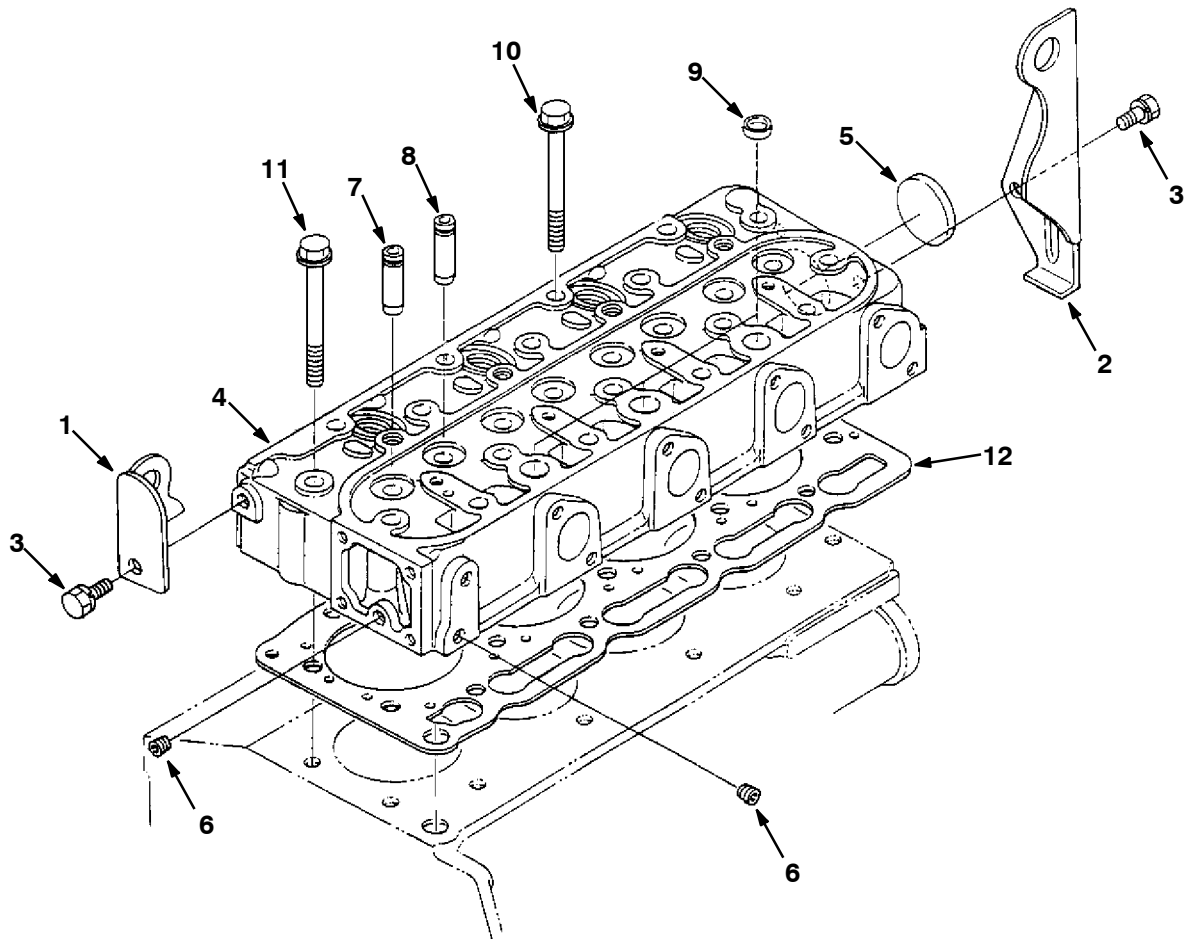
Fig. 2 - Oil Pan Group



07409 - 7400, 6600L, D

Ref.	Part No.	Description	Qty.
1	1023144	Pan, Oil, Dsl	1
2	9004338	Bolt [Ku]	26
3	9003888	Filter, Oil [Ku]	1
4	39094	Screw, Hex [Ku]	1
5	9004339	O- Ring [Ku]	1
6	9003889	Dipstick, Oil [Ku]	1
7	9003890	Gauge Assy, Oil [Ku]	1
8	361366	Seal, Org [Ku]	1
9	39073	Screw, Hex [Ku]	1
10	9004348	Plug, Gauge, Oil [Ku]	1

Fig. 3 - Cylinder Head Group



Ref.	Part No.	Description	Qty.	
	1	71996	Ear, Lifting, Eng [Ku]	1
	2	71997	Ear, Lifting, Eng [Ku]	1
	3	39073	Screw, Hex [Ku]	2
▽	4	9004340	Head, Cylinder [Ku]	1
▲	5	393504	Cap, Sealing	1
▲	6	39088	Fitting, Pipe, Plug [Ku]	2
▲	7	372906	Guide, Valve, Inlet	4
▲	8	372907	Guide, Valve, Exhaust	4
▲	9	361372	Plug, Cup, Sealing [Ku]	3
	10	70897	Screw, Hex, Head, Cyl [Ku]	18
	11	70898	Bolt	1
	12	9004341	Gasket, Head, Cyl [Ku]	1

Fig. 4 - Gear Case Group

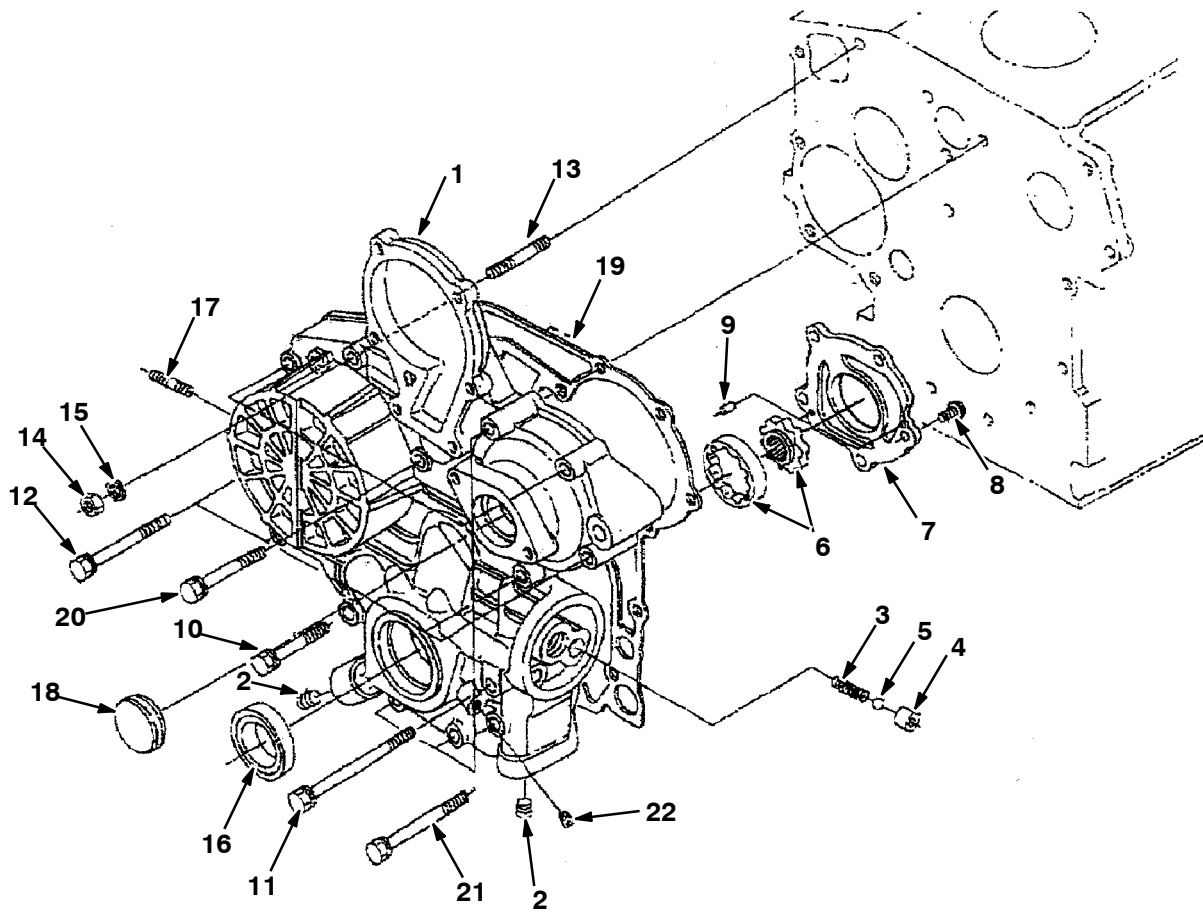
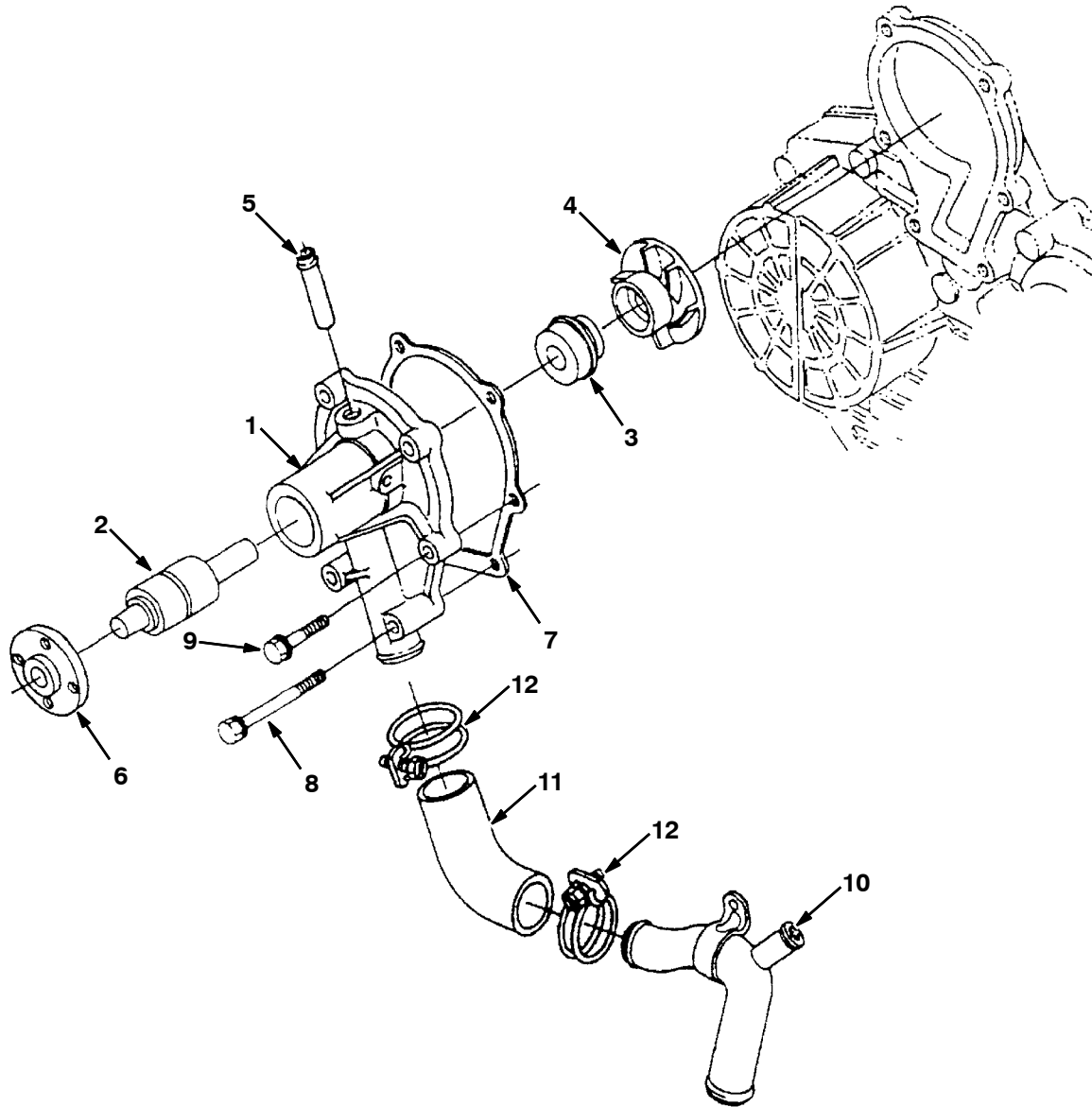


Fig. 4 - Gear Case Group

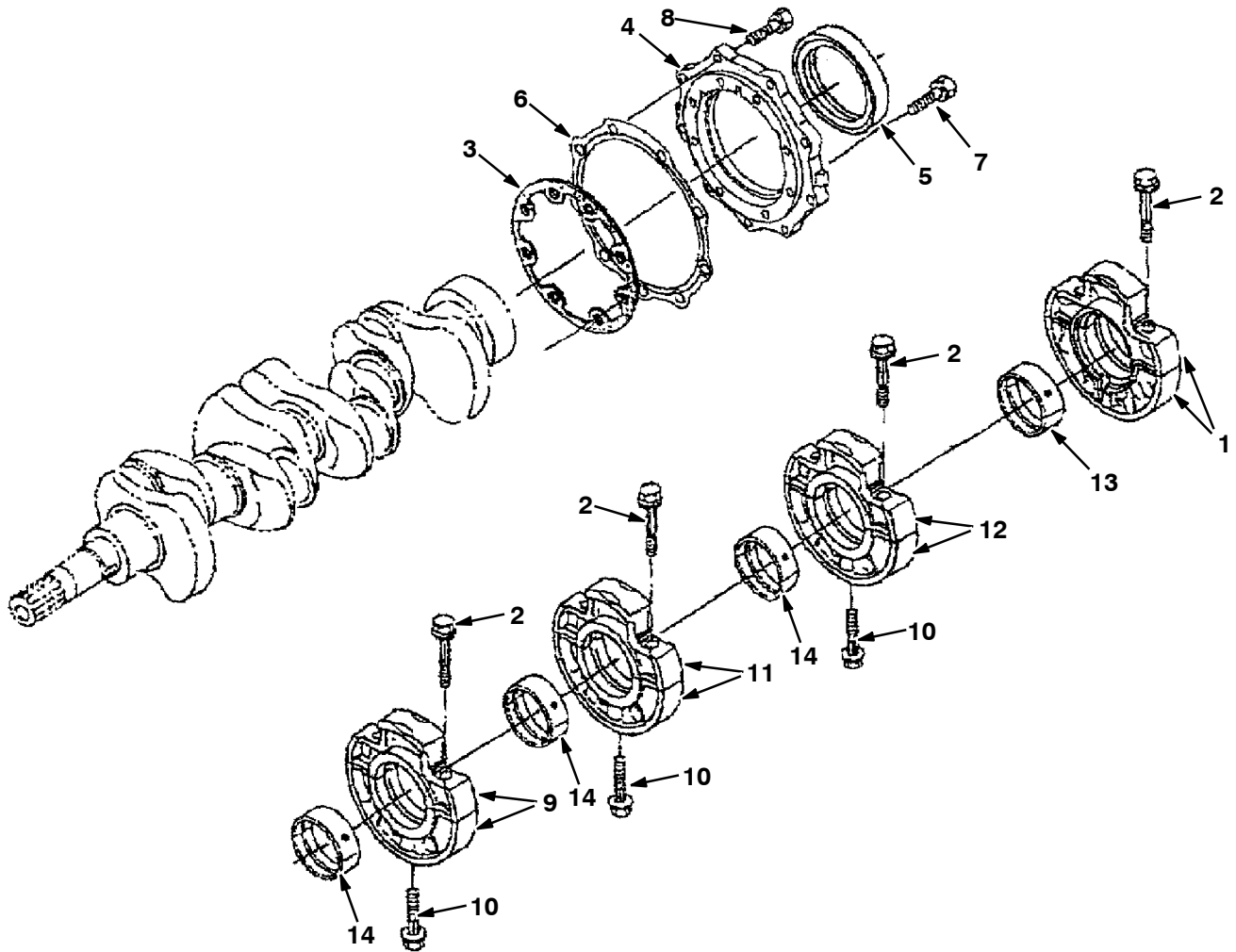
	Ref.	Part No.	Description	Qty.
▽	1	9004342	Gear, Case [Ku]	1
▲	2	361401	Fitting, Pipe, Plug [Ku]	4
▲	3	70900	Spring, Cmpr, Relief [Ku]	1
▲	4	70901	Tube, Seat, Valve, Oil [Ku]	1
▲	5	70902	Ball, Relief, Oil [Ku]	1
▲	6	70903	Pump, Oil, Eng [Ku]	1
▲	7	9004343	Pump, Oil, Cover [Ku]	1
▲	8	9004345	Screw [Ku]	5
▲	9	9004344	Pin, Straight [Ku]	1
	10	72014	Screw, Hex [Ku]	1
	11	72015	Screw, Hex [Ku]	2
	12	72016	Bolt	1
	13	9004346	Stud [Ku]	1
	14	39121	Nut, Hex [Ku]	1
	15	39065	Washer, Lock, Split [Ku]	1
	16	368055	Seal, Oil, Eng [Ku]	1
	17	9004347	Stud [Ku]	1
	18	72019	Cover	1
	19	70912	Gasket, Case, Gear [Ku]	1
	20	72993	Screw, Hex [Ku]	3
	21	384872	Bolt	4
	22	39051	Fitting, Pipe, Plug [Ku]	1

Fig. 5 - Water Pump Group



Ref.	Part No.	Description	Qty.	
▽	1	9004402	Pump, Water Assy [Ku]	1
▲	2	9004403	Bearing [Ku]	1
▲	3	9004404	Seal, Mechanical Assy [Ku]	1
▲	4	9004405	Impeller, Pump, Water [Ku]	1
▲	5	361440	Fitting, Pipe, Water [Ku]	1
▲	6	70919	Flange, Pump, Water [Ku]	1
▲	7	70920	Gasket, Pump, Water [Ku]	1
	8	9004407	Bolt [Ku]	2
	9	9004406	Bolt [Ku]	4
	10	368317	Hose, Water	1
	11	9003869	Pipe, Water [Kubota]	1
	12	9003870	Clamp [Kubota]	2

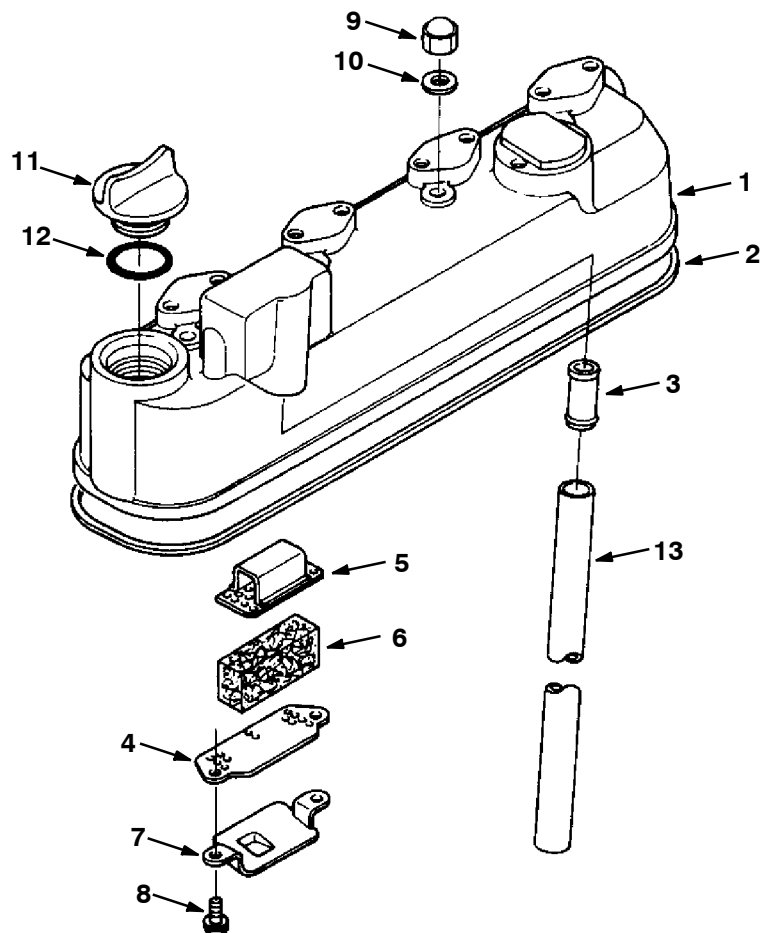
Fig. 6 - Main Bearing Case Group



07417 - 6200L, 7400, 8200L, D

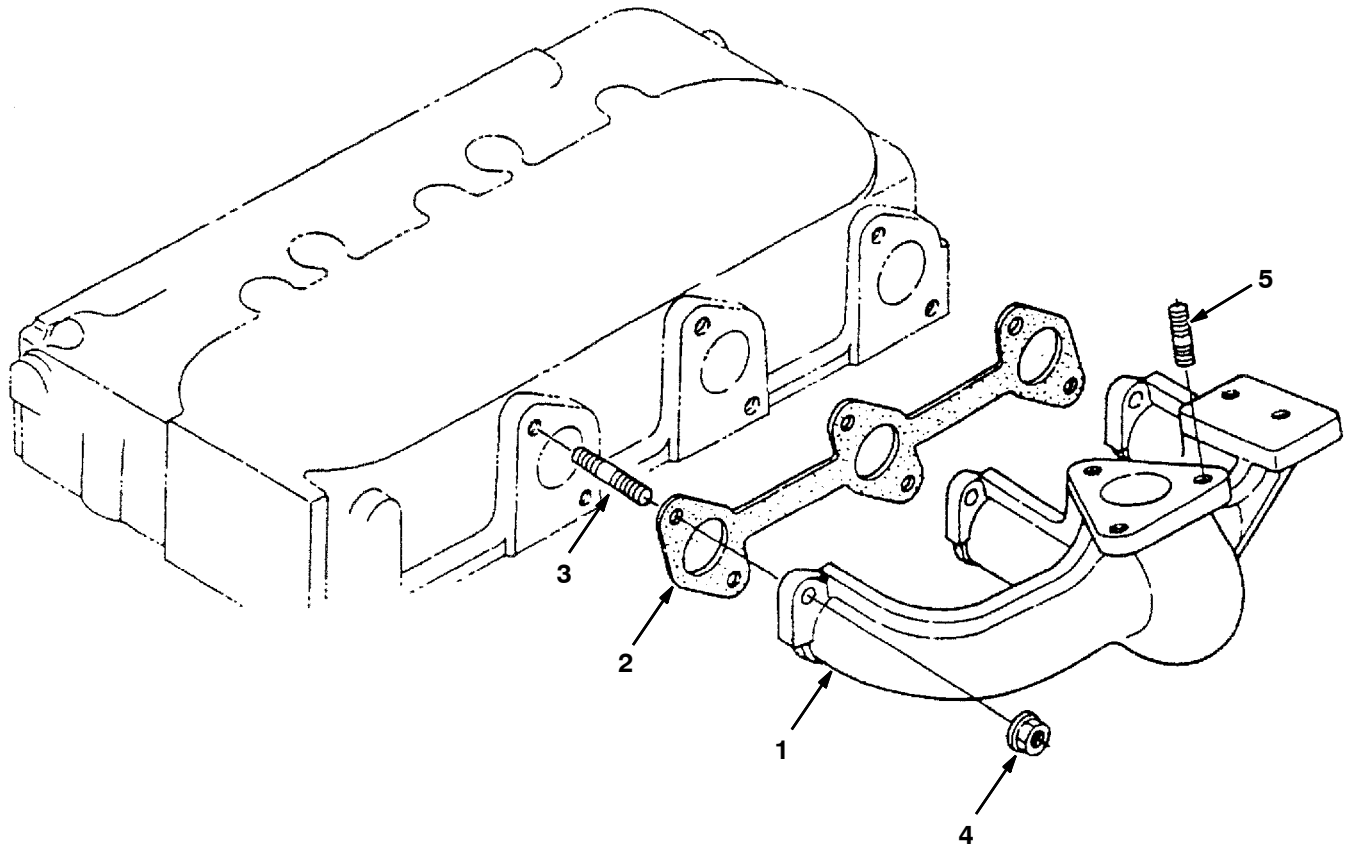
Ref.	Part No.	Description	Qty.
1	9004349	Bearing, Case [Ku]	1
2	72998	Screw, Hex, Case, Brg, Main [Ku]	8
3	9004350	Gasket, Bearing, Case [Ku]	1
4	70923	Cover, Brg Case, Eng [Ku]	1
5	9004351	Seal, Oil [Ku]	1
6	70925	Gasket, Case, Gear [Ku]	1
7	72999	Screw, Hex [Ku]	8
8	371017	Bolt	9
9	9004352	Bearing, Case, Main Assy [Ku]	1
10	73479	Screw, Hex, Case, Brg, Main [Ku]	3
11	9004354	Bearing, Case, Main Assy [Ku]	1
12	9004356	Bearing, Case, Main Assy [Ku]	1
13	70951	Bearing, Cshft, Std [Ku]	1
14	9004353	Crankshaft, Metal [Ku]	3

Fig. 7 - Head Cover Group



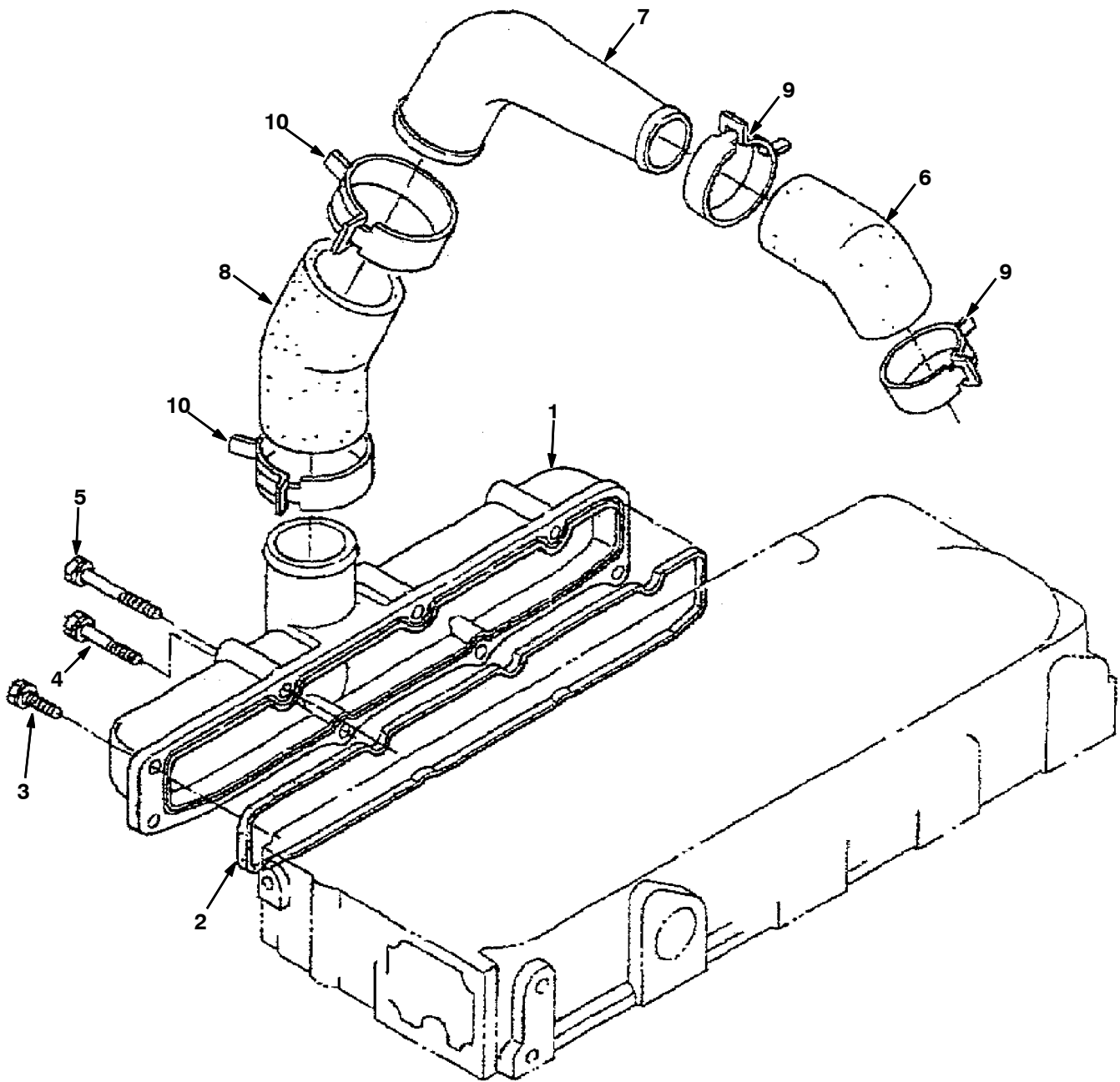
Ref.	Part No.	Description	Qty.
▽	1 73480	Cover, Cylinder Head	1
▲	2 70929	Gasket, Head Cover	1
▲	3 73481	Joint, Breather Pipe	1
▲	4 70930	Plate, Element 1	1
▲	5 70931	Plate, Element 2	1
▲	6 70932	Element, Breather	1
▲	7 70933	Oil Shield, Breather	1
▲	8 73482	Screw, With Washer	2
	9 73483	Nut, Cap	4
	10 73484	Gasket	4
	11 361374	Plug, Oil Filler	1
	12 70913	O- Ring	1
	13 73485	Pipe, Breather	1

Fig. 8 - Exhaust Manifold Group



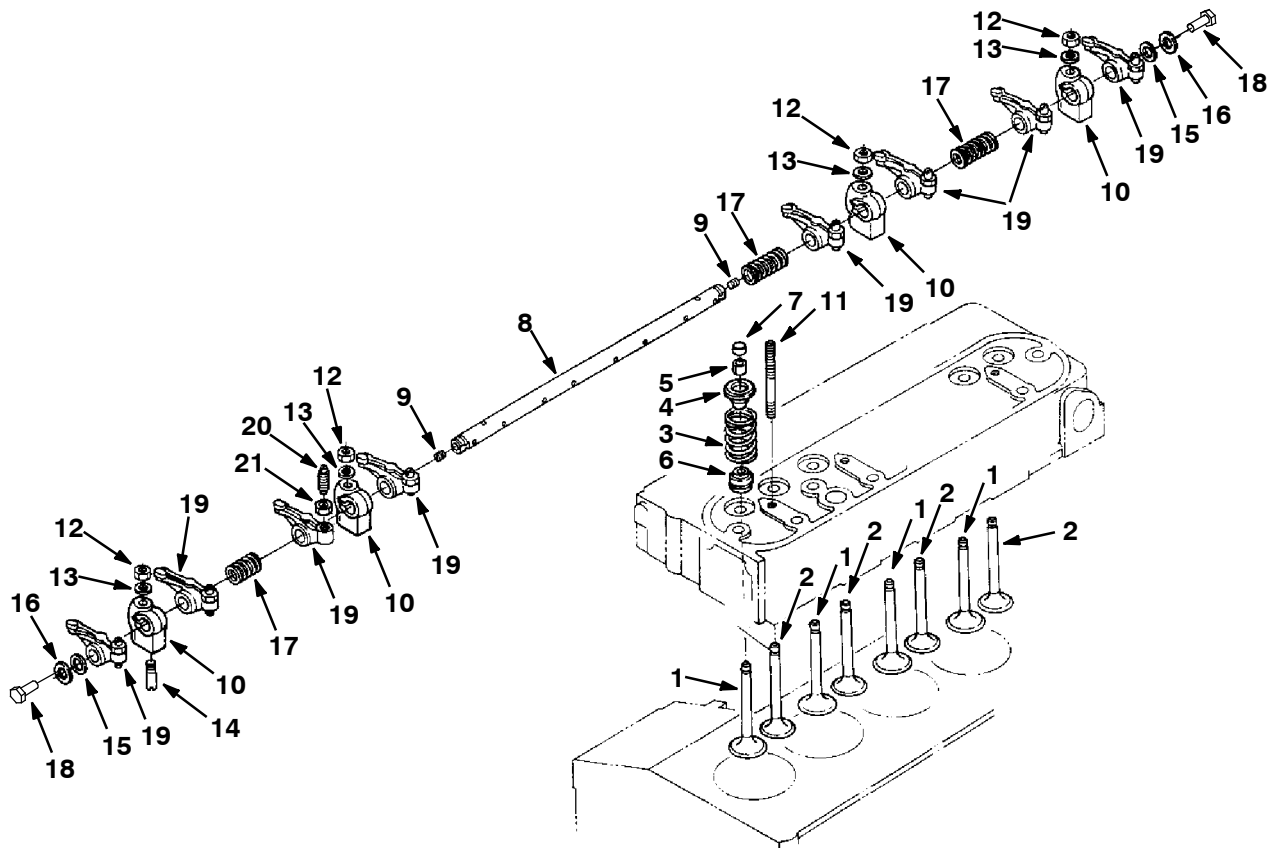
Ref.	Part No.	Description	Qty.
1	9004415	Manifold, Exhaust [Ku]	1
2	70935	Gasket, Manifold, Exhaust	1
3	73488	Stud [Ku]	6
4	73489	Nut	6
5	368291	Stud	3

Fig. 9 - Inlet Manifold Group



Ref.	Part No.	Description	Qty.	
▽	1	9004411	Manifold, Inlet Assy [Ku]	1
▲	2	70934	Gasket, Manifold, Intake [Ku]	1
	3	40409	Screw, Hex [Ku]	3
	4	72996	Screw, Hex [Ku]	1
	5	72994	Screw, Hex [Ku]	2
	6	9004412	Pipe, Inlet [Ku]	1
	7	9004413	Pipe, Inlet [Ku]	1
	8	9004414	Pipe, Inlet [Ku]	1
	9	368287	Clamp, Hose	2
	10	368286	Clamp, Hose	2

Fig. 10 - Valve, Rocker Arm Group



07423 - 7400, 6600L, 8200L, D

Ref.	Part No.	Description	Qty.	
1	70936	Valve, Intake [Ku]	4	
2	70937	Valve, Exhaust [Ku]	4	
3	9004408	Spring, Valve [Ku]	8	
4	73492	Retainer, Spring, Valve [Ku]	8	
5	73493	Retainer, Spring [Ku]	8	
6	73494	Seal, Stem, Valve [Ku]	8	
7	361392	Cap, Valve [Ku]	8	
▽	8	9004409	Shaft, Rocker, Arm [Ku]	1
▲	9	73496	Screw [Ku]	2
10	73497	Bracket, Mtg, Rocker Arm [Ku]	4	
11	73498	Stud [Ku]	4	
12	73499	Nut, Hex [Ku]	4	
13	73500	Washer, Flat [Ku]	4	
14	9004410	Pin, Spring [Ku]	1	
15	73502	Washer, Shaft, Rocker [Ku]	2	
16	361589	Washer, Flat [Ku]	2	
17	73504	Spring, Cmpr, Rocker [Ku]	3	
18	393598	Bolt	2	
▽	19	73506	Arm, Rocker [Ku]	8
▲	20	73507	Screw, Adj, Rocker Arm [Ku]	8
▲	21	73508	Nut, Hex [Ku]	8

Fig. 11 - Camshaft Group

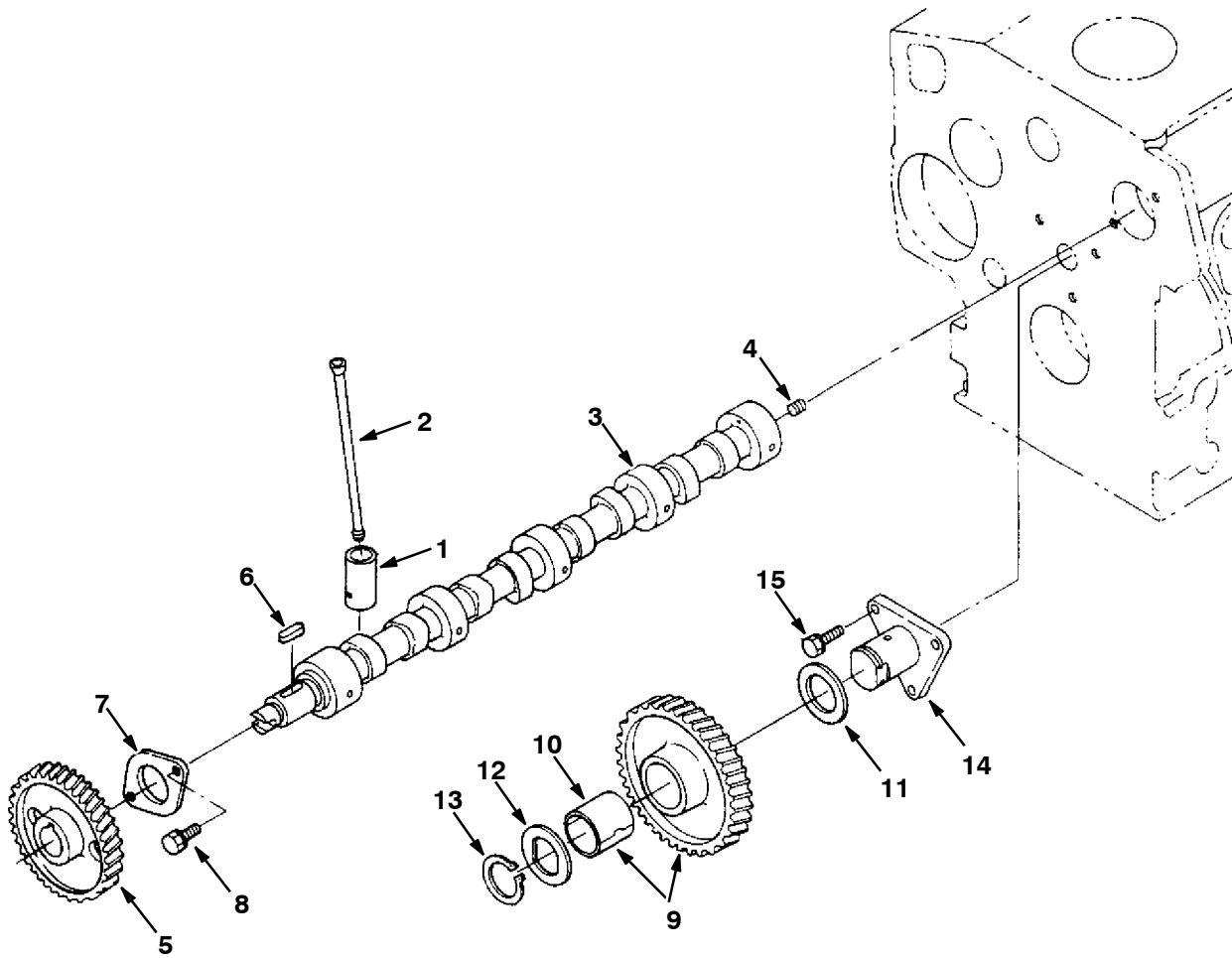


Fig. 11 - Camshaft Group

Ref.	Part No.	Description	Qty.	
	1	9004358	Tappet [Ku]	8
	2	73509	Rod, Push, Valve [Ku]	8
▽	3	9004359	Camshaft Assy [Ku]	1
▲	4	39197	Screw, Set [Ku]	1
▲	5	73511	Gear, Camshaft [Ku]	1
▲	6	73512	Key [Ku]	1
▲	7	73513	Stopper, Cam [Ku]	1
▲	8	41973	Bolt, Hex [Ku]	2
▽	9	73514	Gear, Idler, Cam [Ku]	1
▲	10	73515	Bushing, Gear, Idler [Ku]	1
	11	73516	Collar, Gear [Ku]	1
	12	73517	Washer, Collar, Gear [Ku]	1
	13	73518	Ring, Snap [Ku]	1
	14	73519	Shaft, Idler, Gear [Ku]	1
	15	41973	Bolt, Hex [Ku]	3

Fig. 12 - Piston and Crankshaft Group

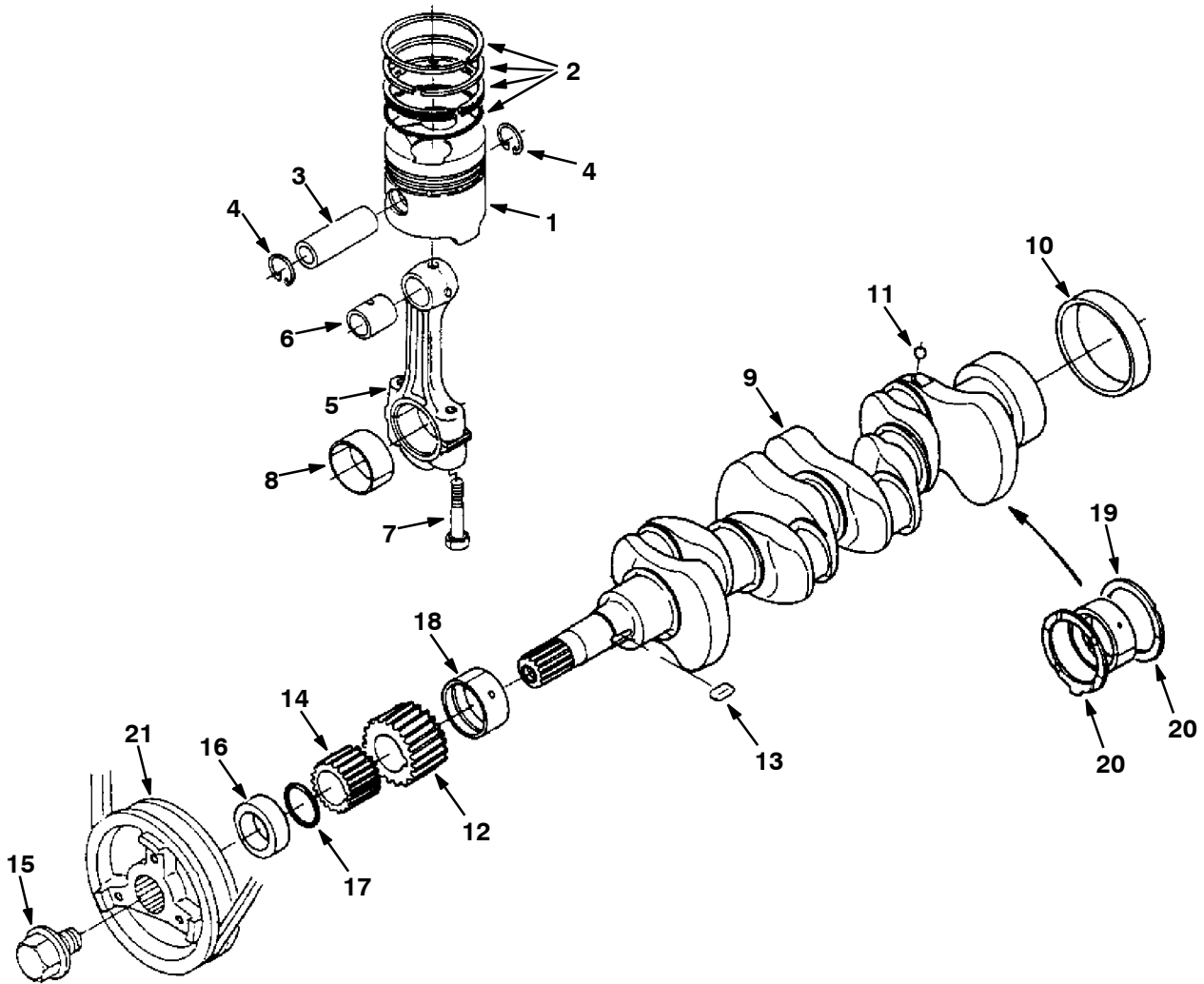
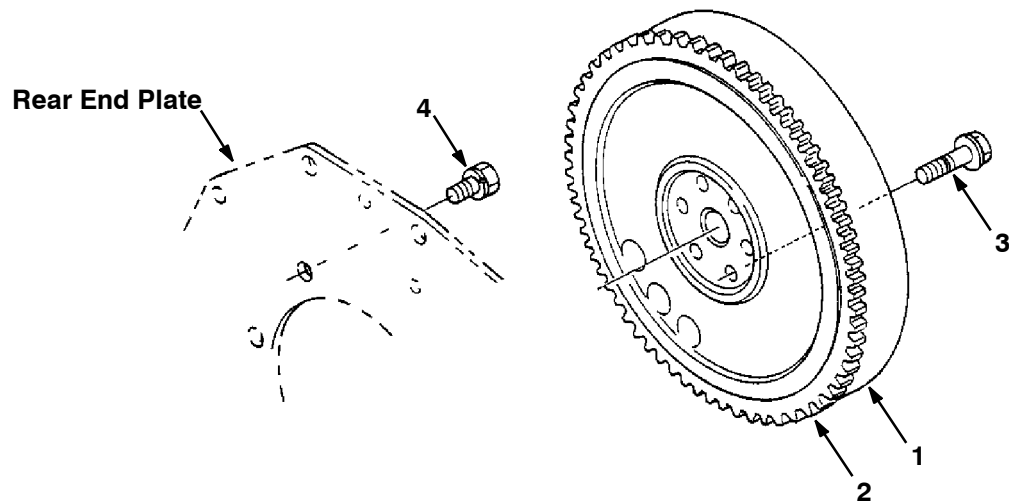


Fig. 12 - Piston and Crankshaft Group

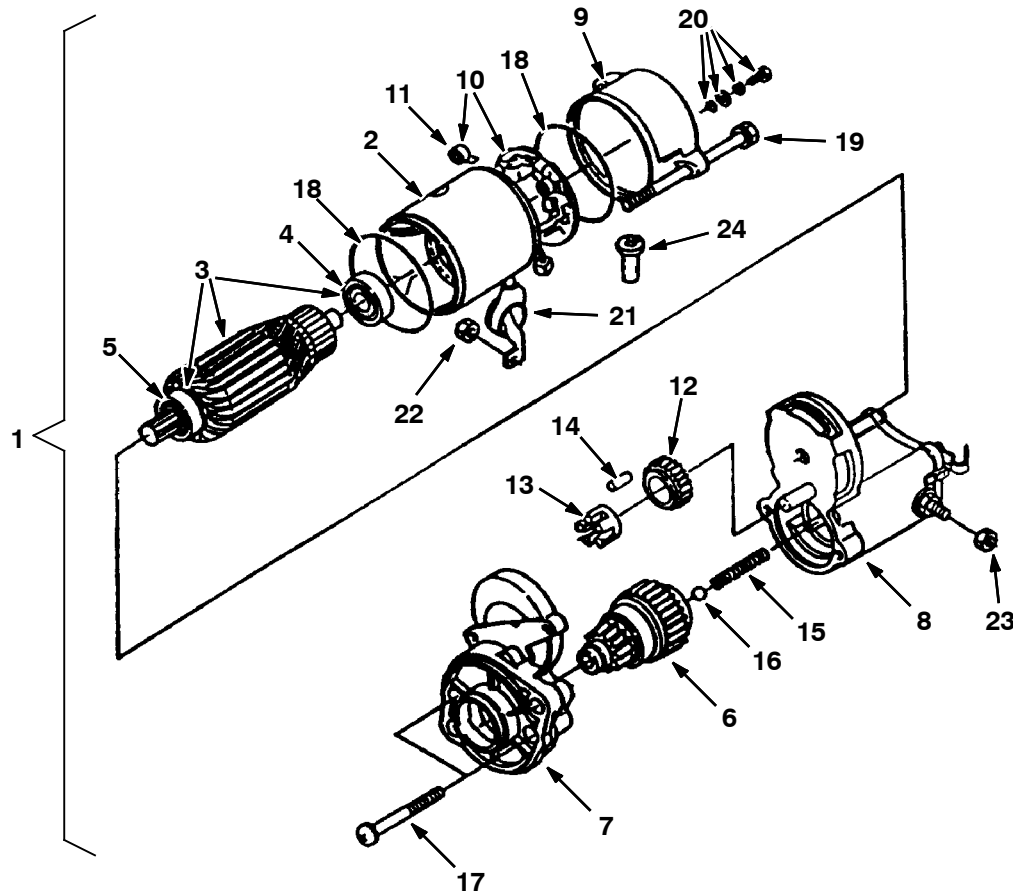
Ref.	Part No.	Description	Qty.	
	1	9004360	Piston [Ku]	4
	2	9004361	Ring, Piston Assy [Ku]	4
	3	73522	Pin, Piston [Ku]	4
	4	73523	Ring, Snap, Piston [Ku]	8
▽	5	73524	Rod Assy, Connecting [Ku]	4
▲	6	70940	Bushing, Pin, Piston [Ku]	4
▲	7	73525	Screw, Rod, Connecting [Ku]	8
▲	8	9004362	Crankpin, Metal [Ku]	4
▽	9	73526	Crankshaft	1
▲	10	70942	Bearing, Cshft [Ku]	1
▲	11	73527	Ball, Cshft [Ku]	4
▲	12	73528	Gear, Cshft [Ku]	1
▲	13	73529	Key [Ku]	1
▲	14	73530	Gear, Pump, Oil [Ku]	1
	15	73532	Screw, Hex, Cshft [Ku]	1
	16	70943	Collar, Crank, Front [Ku]	1
	17	9004363	Ring [Ku]	1
	18	9004364	Crankshaft, Metal [Ku]	1
	19	10844	Bearing, Thrust, Std [Ku]	2
	20	10845	Bearing, Thrust, Std [Ku]	2
	21	9004507	Pully, Fan [Ku]	1

Fig. 13 - Flywheel Group



	Ref.	Part No.	Description	Qty.
▽	1	70956	Comp. Flywheel	1
▲	2	9004442	Gear, Ring [Ku]	1
	3	73533	Bolt, Flywheel	6
	4	73534	Bolt	8

Fig. 14 - Starter Breakdown, 74405



Ref.	Part No.	Description	Qty.	
▽	1	74405	Assy Starter	1
▲	2	70196	Assy Yoke	1
▲▽	3	70197	Assy Armature	1
▲▲	4	70198	Bearing	1
▲▲	5	70199	Bearing	1
▲	6	70200	Clutch, Over Running	1
▲	7	70201	Frame, Drive End	1
▲	8	70202	Assy Switch, Magneto	1
▲	9	70203	Frame, End	1
▲▽	10	70204	Assy Holder, Brush	1
▲▲	11	70205	Spring, Brush	4
▲	12	70206	Gear	1
▲	13	70207	Retainer	1
▲	14	73545	Roller	5
▲	15	70208	Spring	1
▲	16	73547	Ball	1
▲	17	70209	Bolt	2
▲	18	20433	O- Ring	2
▲	19	70210	Bolt	2
▲	20	20432	Assy Bolt	2
▲	21	70211	Cover	1
▲	22	73551	Nut, Hexagon	1
▲	23	70212	Nut, Hexagon	1
▲	24	70213	Pipe, Drain	1

Fig. 15 - Nozzle Holder and Glow Plug Group

	Ref.	Part No.	Description	Qty.
	1	73554	Pipe, Overflow	1
	2	73555	Fitting, Fuel [Ku]	1
	3	40166	Gasket, F/ Bolt [Ku]	1
▽	4	361373	Hose, Fuel [Ku]	1
▲	5	9004390	Pipe, Clip [Ku]	2
▽	6	372917	Housing Assy, Nozzle	4
▲	7	70964	Gasket, Nozzle, Injector [Ku]	1
▲	8	20719	Seal, Heat, Nozzle [Ku]	1
	9	9004391	Pipe, Injection [Ku]	1
	10	70966	Tube, Injector, Pipe #2 [Ku]	1
	11	70967	Tube, Injector, Pipe #32 [Ku]	1
	12	70968	Pipe, Injector, # 4	1
	13	30131	Clamp, Tube, Inj, Pipe #1 [Ku]	3
	14	30132	Clamp, Tube, Inj, Pipe #21 [Ku]	3
	15	9004392	Plug, Glow [Ku]	4
	16	73560	Cord, Ele, Glowplug	1
	17	393566	Screw, W / Washer	3
	18	9004393	Nut, Flange [Ku]	3

Fig. 16 - Injection Pump Group

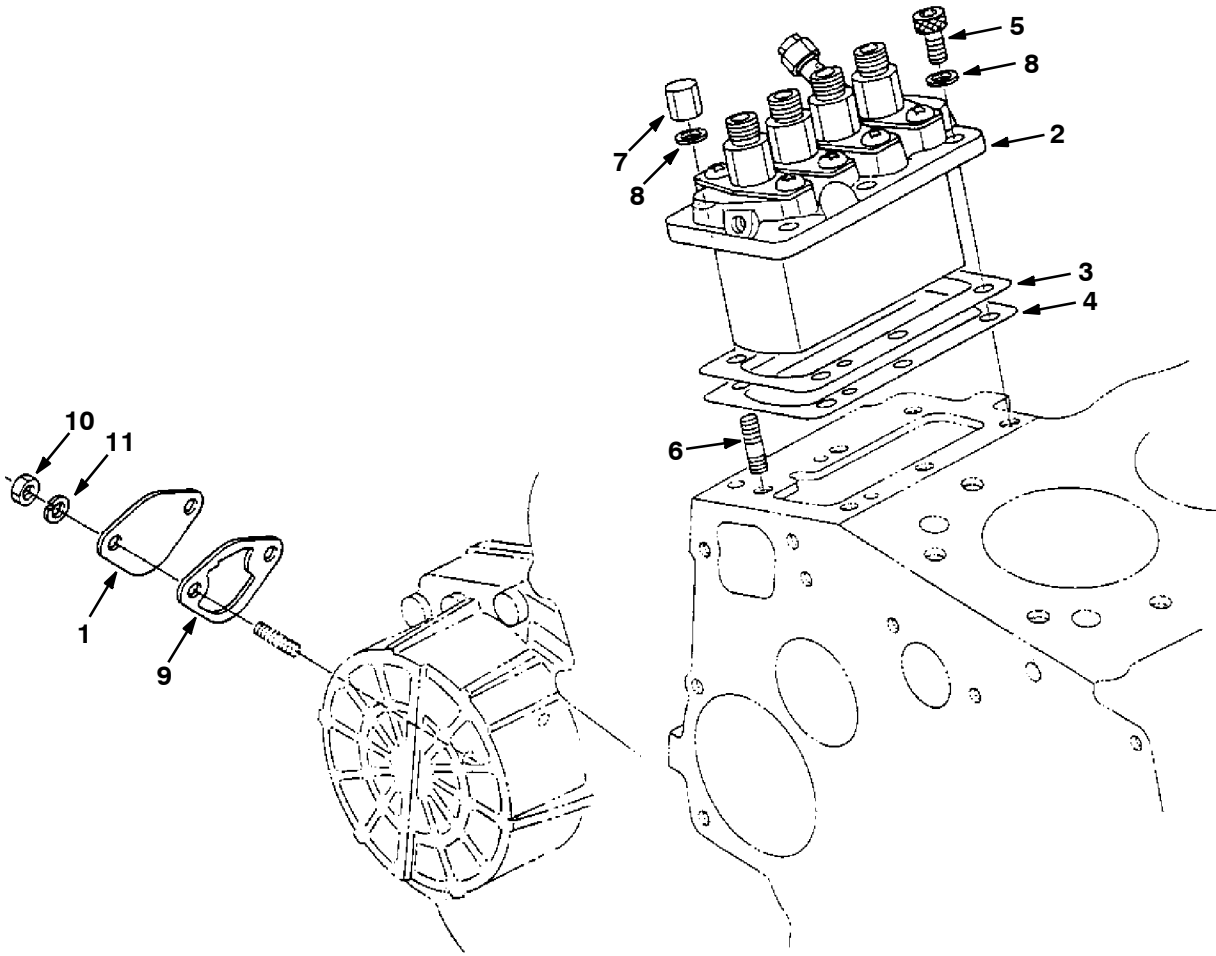


Fig. 16 - Injection Pump Group

Ref.	Part No.	Description	Qty.
1	73565	Fuel Pump Cover Plate	1
2	84635	Assembly Pump, Injection (See Injection Pump Breakdown)	1
3	70972	Shim, Injection Pump 0.20 mm	1
4	70973	Shim, Injection Pump 0.25 mm	2
4	84644	Shim, Injection Pump 0.30 mm	1
5	73561	Bolt	3
6	73562	Stud	3
7	73563	Nut, Cap	3
8	39065	Washer, Spring	6
9	70974	Gasket, Fuel Pump	1
10	39121	Nut	2
11	39065	Washer, Spring	2

Fig. 17 - Injection Pump Breakdown

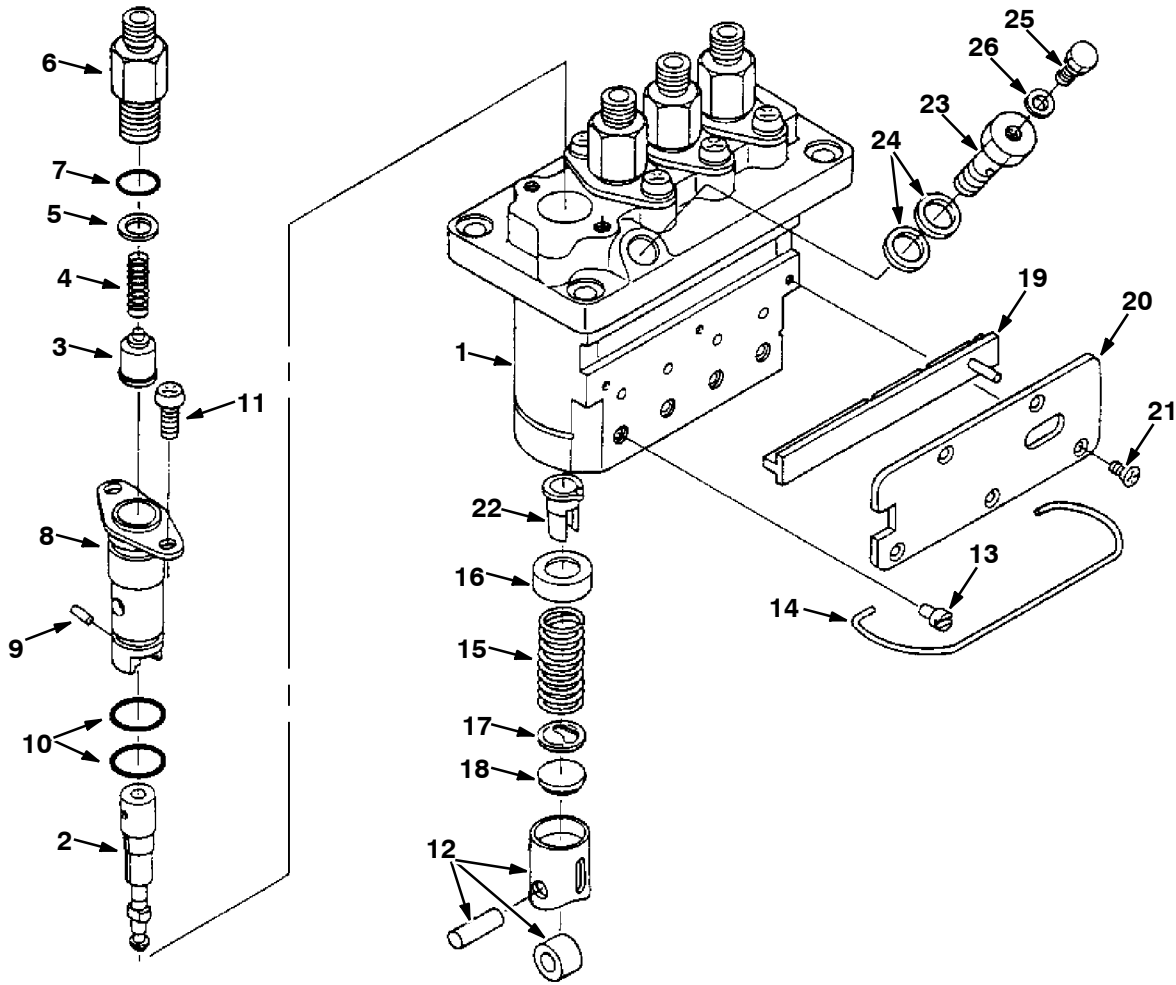
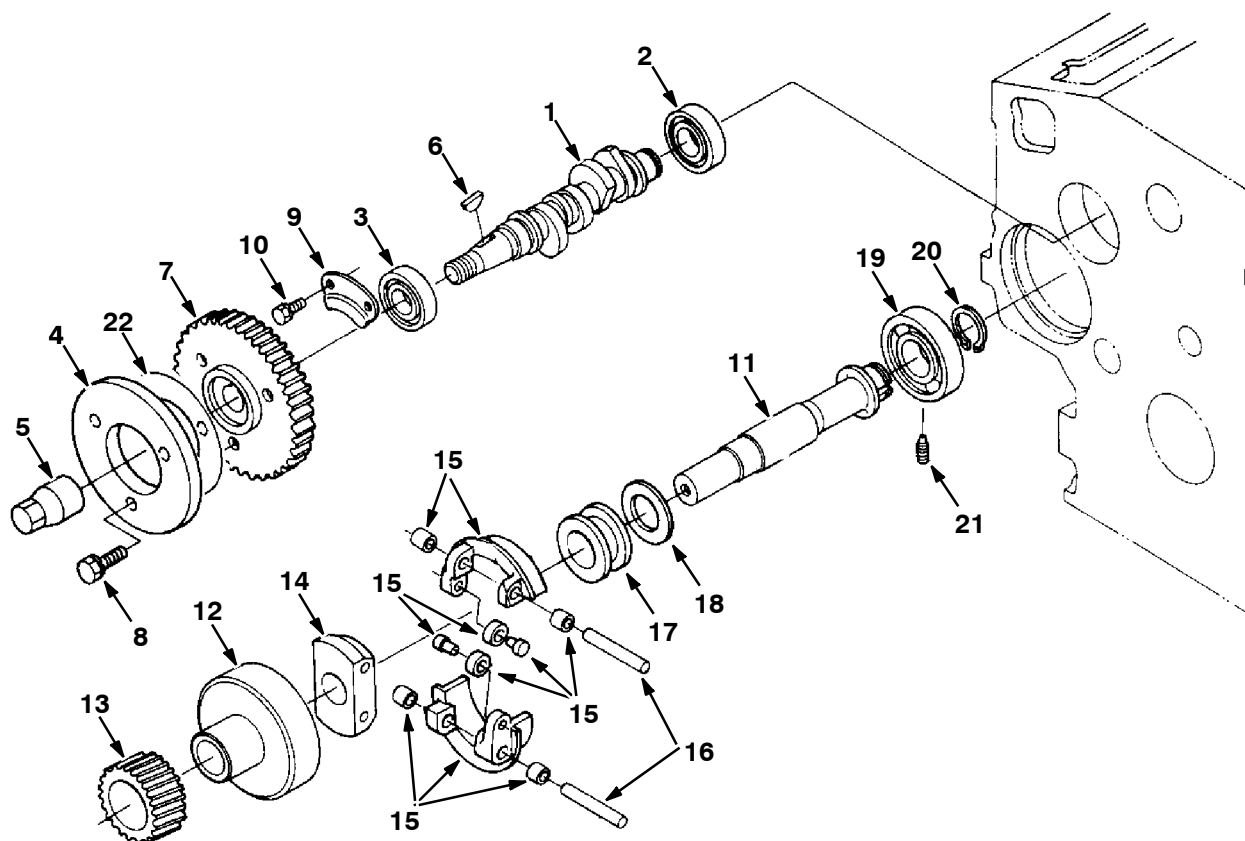


Fig. 17 - Injection Pump Breakdown

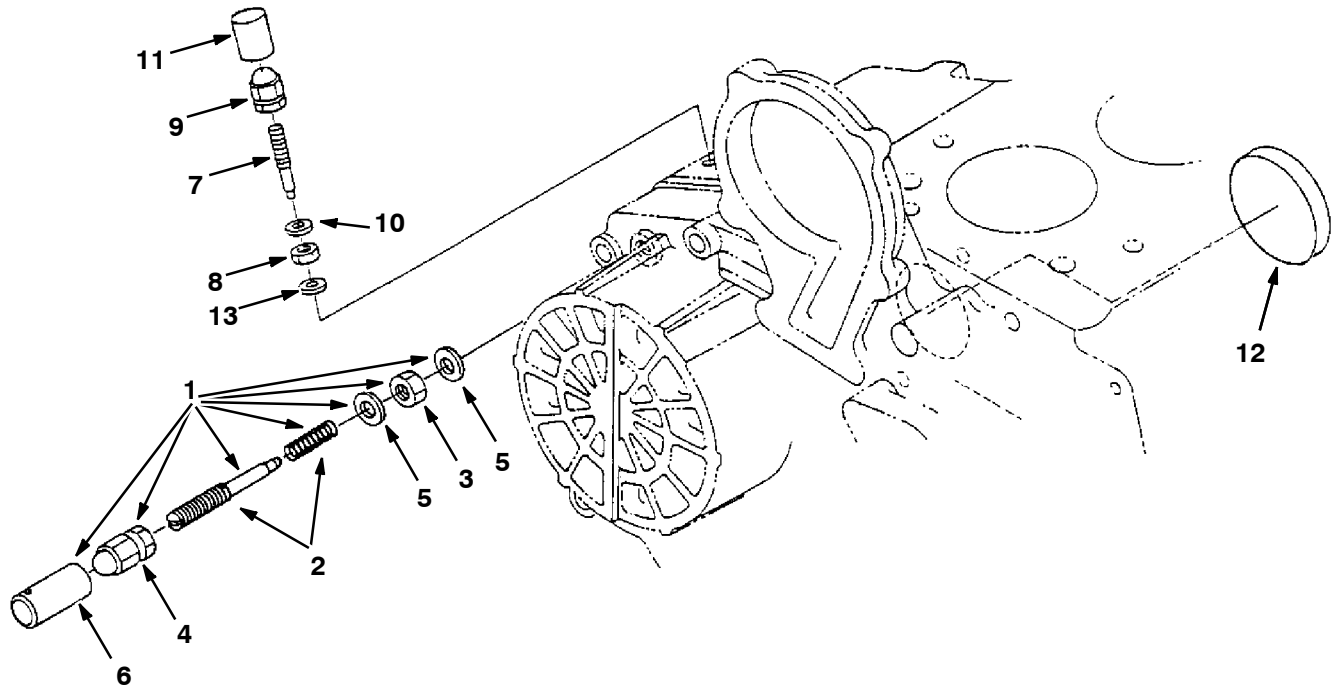
	Ref.	Part No.	Description	Qty.
▽	1	84635	Assembly Pump, Injection	1
▲	2	84648	Plunger, Pump	4
▲	3	73567	Valve, Delivery	4
▲	4	73568	Spring, Delivery Valve	4
▲	5	73569	Gasket, Delivery Valve	4
▲	6	73570	Holder, Delivery Valve	4
▲	7	73571	O- Ring	4
▲	8	73572	Flange, Sleeve	4
▲	9	73573	Pin, Joint	4
▲	10	73574	O- Ring	8
▲	11	73575	Screw	8
▲	12	73576	Assembly Tappet	4
▲	13	73577	Pin, Tappet Guide	4
▲	14	73578	Pin, Clamp	1
▲	15	73579	Spring, Plunger	4
▲	16	73580	Seat, Spring Upper	4
▲	17	73581	Seat, Spring Lower	4
▲	18	73582	Shim	1
▲	19	84649	Rack, Control	1
▲	20	84650	Plate	1
▲	21	73585	Screw	5
▲	22	73586	Sleeve, Control	4
▲	23	84651	Screw, Follow	1
▲	24	73588	Gasket	2
▲	25	73589	Screw	1
▲	26	73590	Gasket	1

Fig. 18 - Fuel Camshaft Group



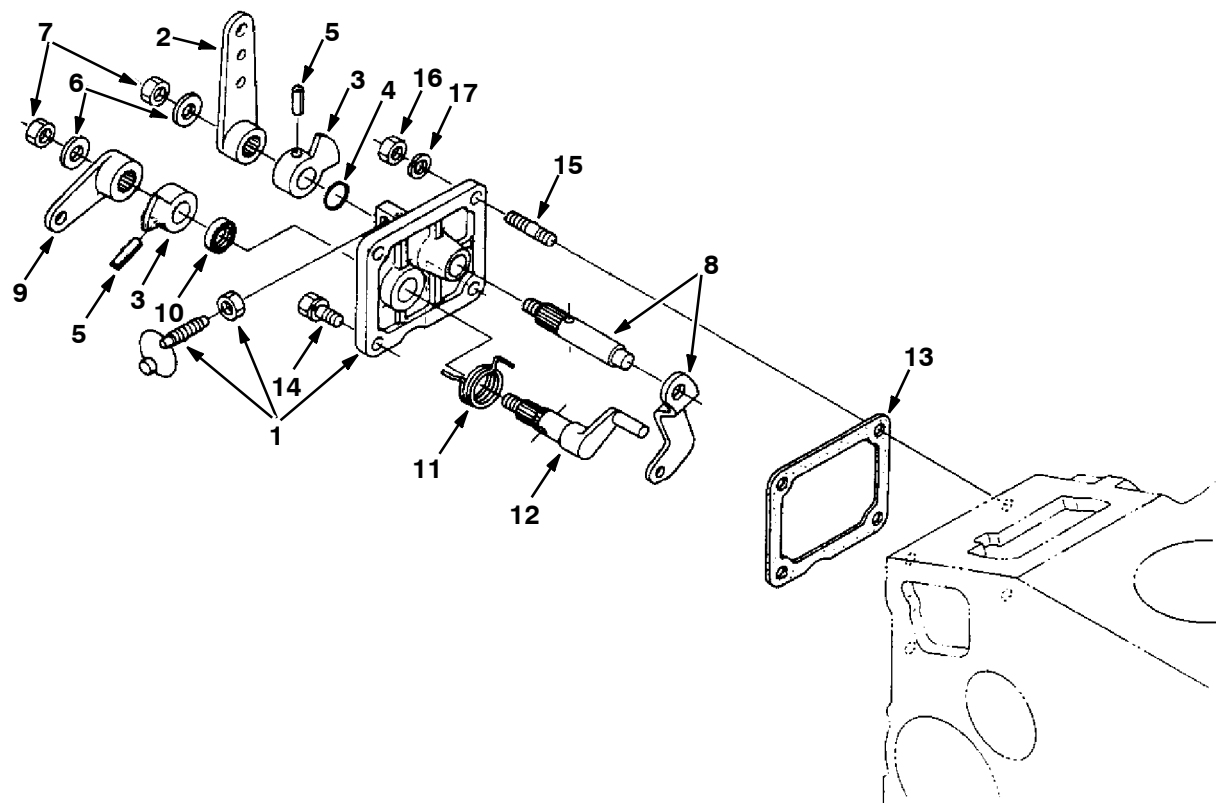
Ref.	Part No.	Description	Qty.	
1	84636	Camshaft	1	
2	9004368	Bearing, Ball [Ku]	1	
3	9004369	Bearing, Ball [Ku]	1	
4	73592	Cam, Fuel [Ku]	1	
5	73593	Nut, Cap, Cam [Ku]	1	
6	73594	Key, Woodruff [Ku]	1	
7	73595	Gear, Pump, Fuel [Ku]	1	
8	40409	Screw, Hex [Ku]	3	
9	73596	Stopper, Fuel [Ku]	1	
10	41973	Bolt, Hex [Ku]	2	
▽	11	73597	Shaft, Govnr	1
▲	12	73598	Holder, Gear [Ku]	1
▲	13	73599	Gear, Govnr [Ku]	1
▲	14	73600	Holder, Govnr [Ku]	1
▲	15	73601	Weight, Comp, Govnr [Ku]	2
▲	16	73602	Shaft, Govnr [Ku]	2
▲	17	70977	Sleeve, Govnr [Ku]	1
▲	18	70978	Washer, Thrust [Ku]	1
19	9004373	Bearing, Ball [Ku]	1	
20	73603	Ring, Snap [Ku]	1	
21	73604	Screw, Set [Ku]	1	
22	9004370	Washer [Ku]	1	

Fig. 19 - Idling Group



Ref.	Part No.	Description	Qty.	
▽	1	70980	Assembly Apparatus, Idle	1
▲	2	73605	Assembly Bolt, Adjusting	1
▲	3	73606	Nut	1
▲	4	361375	Nut, Cap	1
▲	5	40166	Gasket	2
▲	6	30136	Cap	1
	7	73610	Bolt, Adjusting	1
	8	9004374	Nut	1
	9	361375	Nut, Cap	1
	10	40166	Gasket	2
	11	30136	Cap	1
	12	70188	Cover	1
	13	9004375	Gasket [Ku]	1

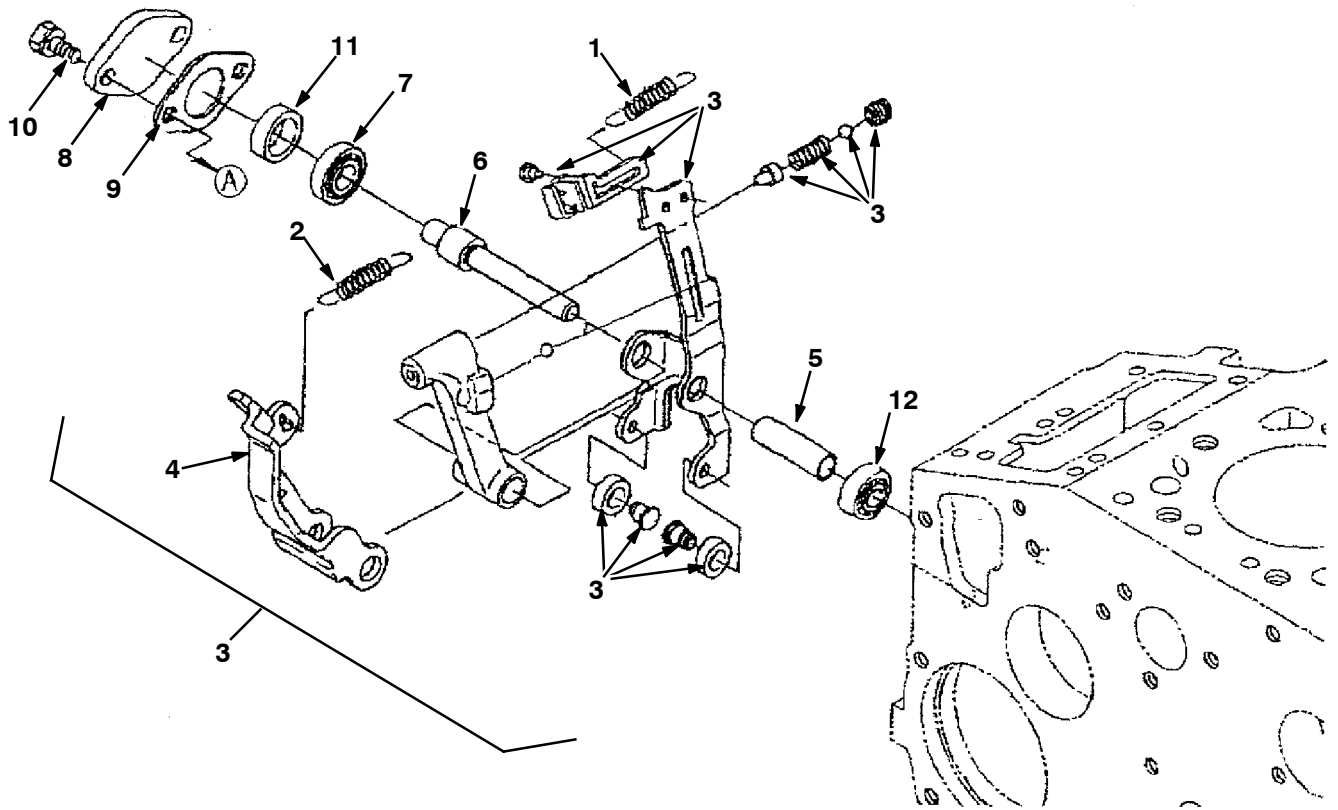
Fig. 20 - Speed Control Plate Group



07445 - 7400, 6600L, 8200L, D

Ref.	Part No.	Description	Qty.
▽	1	70982 Plate, Cntrl, Spd [Ku]	1
▲	2	73618 Lever, Cntrl, Spd [Ku]	1
▲	3	73619 Lever, Cntrl, Spd [Ku]	2
▲	4	9004385 O-Ring [Ku]	1
▲	5	40407 Pin, Spring [Ku]	2
▲	6	73621 Washer, Flat [Ku]	2
▲	7	73622 Nut, Hex [Ku]	2
▲	8	73623 Lever, Plate, Cntrl [Ku]	1
▲	9	73624 Lever, Stop [Ku]	1
▲	10	70983 Seal, Oil [Ku]	1
▲	11	73625 Spring, Tors [Ku]	1
▲	12	73626 Shaft, Lever, Spd [Ku]	1
	13	70984 Gasket, Cover, Spd [Ku]	1
	14	41973 Bolt, Hex [Ku]	2
	15	9004386 Stud [Ku]	2
	16	39121 Nut, Hex [Ku]	2
	17	39065 Washer, Lock, Split [Ku]	2

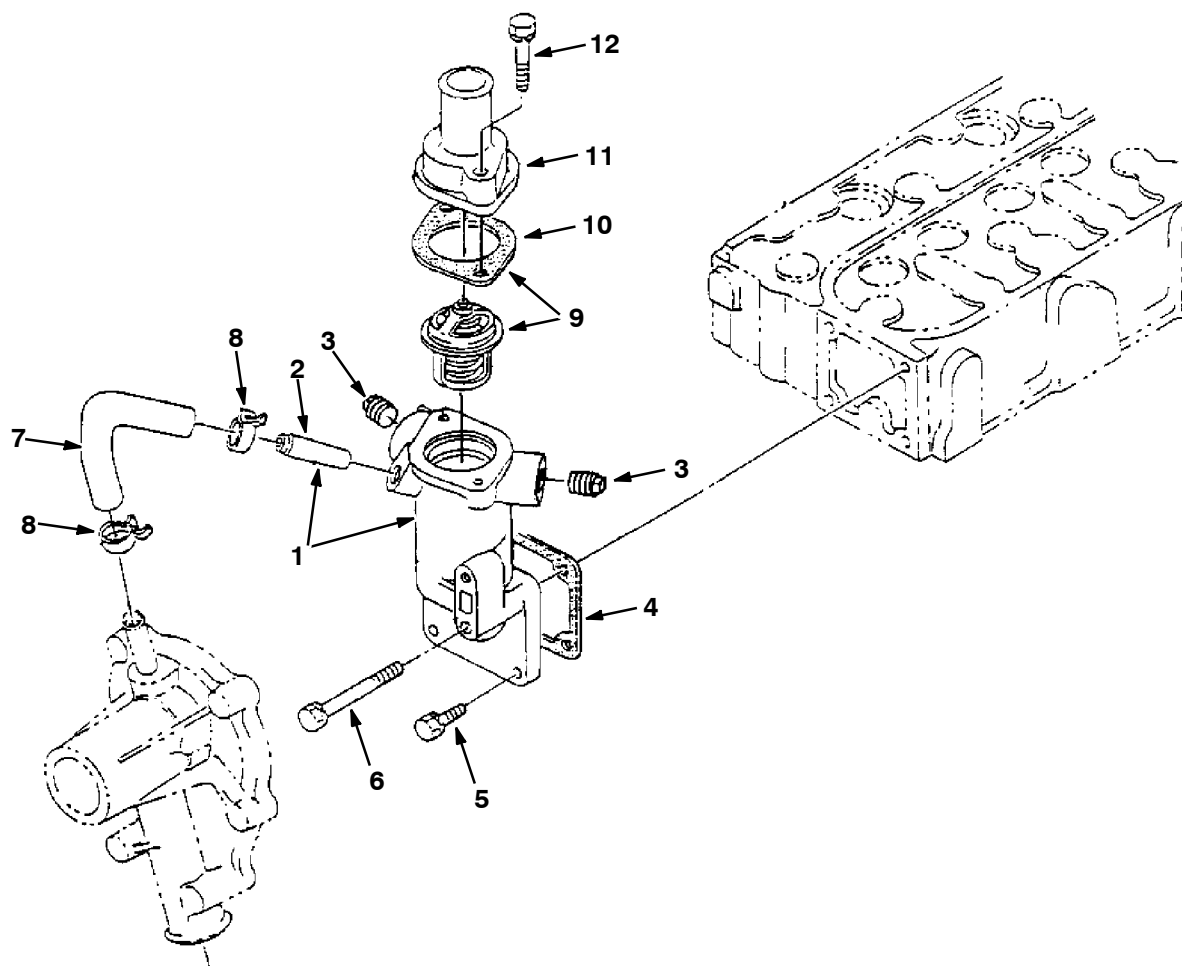
Fig. 21 - Governor Group



07447 - 7400, 6600L, 8200L, D

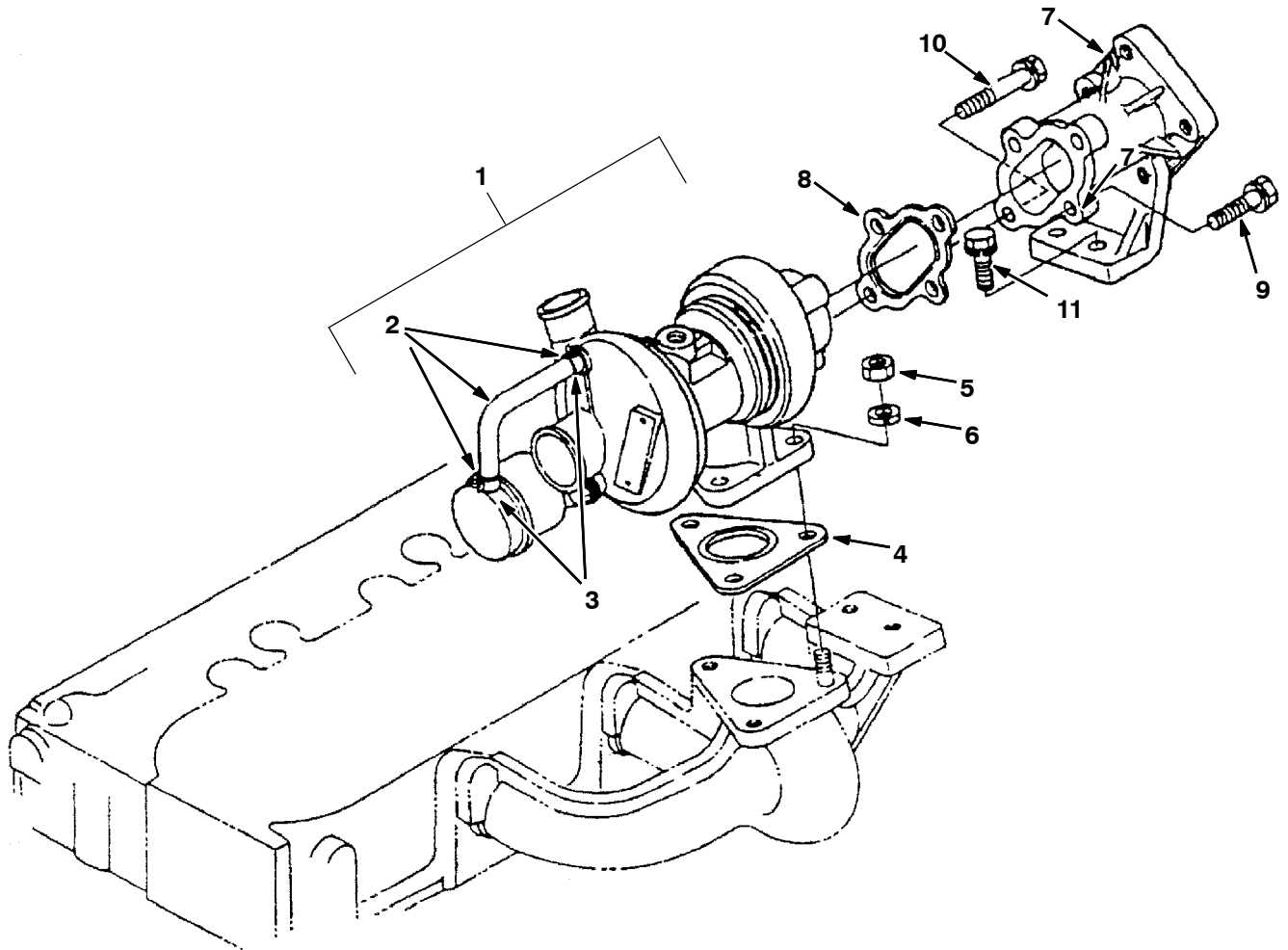
Ref.	Part No.	Description	Qty.
1	9004379	Spring, Start [Ku]	1
2	70986	Spring, Ext, Govnr [Ku]	1
▽ 3	9004380	Lever, Fork Assy [Ku]	1
▲ 4	9004381	Lever, Fork [Ku]	1
▲ 5	9004382	Lever, Fork, Shaft [Ku]	1
▲ 6	9004383	Lever, Fork, Shaft [Ku]	1
▲ 7	70989	Bearing, Ball [Ku]	1
▲ 8	73631	Cover, Lever, Gov [Ku]	1
▲ 9	361430	Gasket, Cover, Gov [Ku]	1
10	39160	Bolt, Hex [Ku]	2
11	70991	Collar, Govnr [Ku]	1
12	70992	Bearing, Ball [Ku]	1

Fig. 22 - Water Flange Group



	Ref.	Part No.	Description	Qty.
▽	1	368090	Comp. Flange, Water	1
▲	2	384859	Pipe, Water Return 1	1
	3	73632	Plug	2
	4	70994	Gasket, Water Flange	1
	5	41973	Bolt	3
	6	72995	Bolt	1
	7	73633	Pipe, Water Return 2	1
	8	73634	Band, Pipe	2
	9	10852	Thermostat, 180deg, 1.7d	1
	10	10851	Gasket, Thermostat	1
	11	368091	Cover, Thermostat	1
	12	40418	Bolt	2

Fig. 23 - Turbo Charger Group



Ref.	Part No.	Description	Qty.
▽	1 9004508	Turbo Assy, Charger [Ku]	1
▲▽	2 9004509	Hose, Turbo, Charger [Ku]	1
▲▲	3 9004510	Hose, Clamp [Ku]	2
	4 9004511	Gasket, Turbo [Ku]	1
	5 39096	Nut	3
	6 39097	Washer, Lock, Split [Ku,04512- 50080]	3
	7 368296	Flange, Muffler	1
	8 9004512	Gasket, Turbo [Ku]	1
	9 73535	Screw, Hex [Ku]	3
	10 368293	Bolt	1
	11 39138	Bolt	2

Fig. 24 - Oil Cooler Group

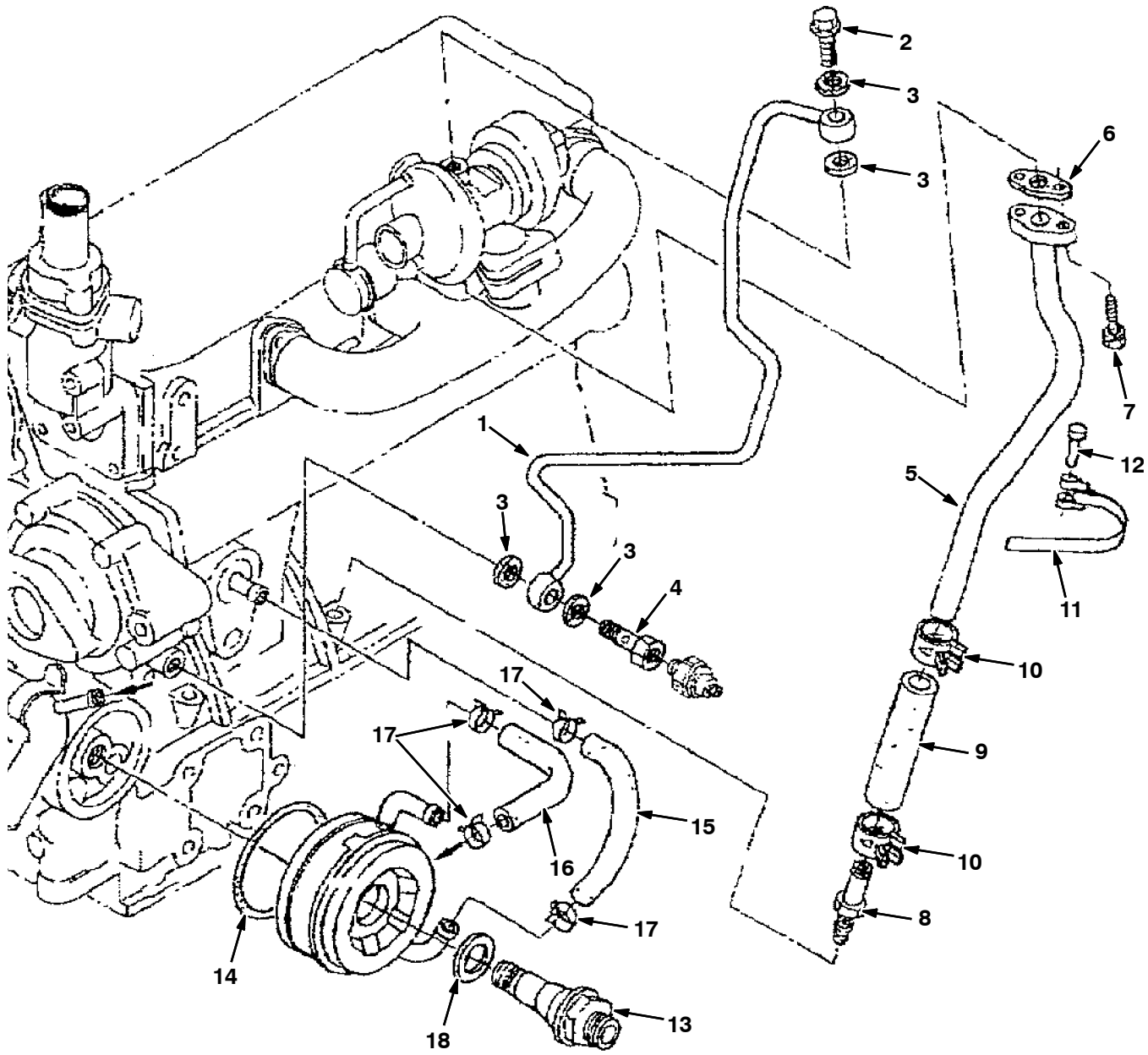


Fig. 24 - Oil Cooler Group

Ref.	Part No.	Description	Qty.	
1	9004416	Pipe, Oil [Ku]	1	
2	368305	Bolt, Eye	1	
3	368300	Gasket	2	
4	368302	Bolt, Eye	1	
5	9004417	Pipe, Oil [Ku]	1	
6	368306	Gasket	1	
7	40409	Screw, Hex [Ku]	2	
▽	8	9004418	Pipe, Oil [Ku]	1
▲	9	368301	Tube, Oil	1
10	368298	Clamp, Hose	2	
11	368299	Clamp, Pipe	1	
12	368311	Pin, Clamp	1	
13	9004419	Connector [Ku]	1	
14	9004420	O- Ring [Ku]	1	
15	9004421	Pipe, Oil, Cooler [Ku]	1	
16	73633	Hose, Water [Ku]	1	
17	73634	Clamp, Hose, Heater [Ku]	4	
18	368304	Collar	1	

SECTION 6

CONTENTS	PAGE
PART NUMBER TO PAGE NUMBER CROSS REFERENCE LIST	6-2
PART DESCRIPTION TO PAGE NUMBER CROSS REFERENCE LIST	6-14

CROSS REFERENCE

PART NUMBER TO PAGE NUMBER CROSS REFERENCE LIST

Part Number	Page Number	Part Number	Page Number	Part Number	Page Number
C460919	2-162	06963	2-57	09198	2-51
IB3614	4-22	06965	2-53, 3-63	09200	2-15, 2-57, 2-91, 3-19, 3-61
00500-15	4-10, 4-11	06966	2-23	09206	2-53, 3-27
00927	2-63, 2-65	06969	2-47, 2-67	09252	2-51, 2-53, 3-27
00954	2-97	06972	2-23, 2-67	09291	2-57, 2-61
00960	2-31	06988	2-19	09738	3-13, 3-63
00966	4-22	07259	2-53, 2-61, 2-67, 2-75	09739	2-91, 3-13, 3-37, 3-39, 3-41, 3-42, 3-43, 3-61
01316	3-3, 3-51	07299	2-23, 2-37, 2-39	09740	2-9, 2-57, 2-63, 2-65, 2-67, 2-69, 2-79, 2-83, 2-85, 2-89, 2-95, 2-99, 2-123, 3-5, 3-27, 3-29, 3-37, 3-39, 3-41, 3-51
01493	2-9	07449	2-75	09741	2-67, 2-71
01681	2-17	07515	3-55	09744	2-57, 3-27, 3-61
01683	2-51, 3-3, 3-19, 3-47, 3-51, 3-53, 3-63	07782	2-19	09832	2-35, 2-37, 2-39
01684	2-5, 2-57, 2-61, 2-69, 2-91, 2-93, 3-19, 3-27, 3-47, 3-61	07786	2-51, 2-79, 2-83	1002898	3-19
01685	2-23, 2-33, 2-57, 2-61, 2-69, 2-71, 2-73, 2-75, 2-79, 2-83, 2-89, 2-95, 2-99, 3-7, 3-11, 3-55	07788	2-79, 2-83, 2-99	1002899	3-19
01686	2-7, 2-71, 3-13, 3-55	07789	2-53	1005219	3-29
01714	2-51	07790	2-33, 2-39	1005302	3-19, 3-29
01754	2-57	07791	2-9, 2-39, 2-77, 2-81, 2-119	1005435	3-19, 4-27
01760	2-15	07797	2-113	1006400	3-3, 3-5, 3-19
01762	2-63, 2-65, 3-7, 3-9	07805	3-27	1006410	3-3
02430	4-23	08085	2-15	1006415	3-19, 3-29
02706	4-7	08170	2-49	1006416	2-27, 3-19
02850	2-15, 2-35, 2-53	08171	2-59	1007482	2-35, 2-41
02931	2-75	08175	2-63, 2-65	1008916	2-19
02938	2-59, 4-27	08179	2-49, 2-61, 2-67, 2-71, 3-7, 3-11	1010614	3-33
02942	2-53	08180	2-45	1010668	3-19, 3-23, 3-33
03026	2-29	08182	2-51, 2-79, 2-83	1011403	3-29
03192	3-45	08202	2-47	1011412	3-19, 3-21, 3-23, 3-29, 3-33, 3-51
03495	2-73	08236	2-67	1011837	3-31
03922	2-97	08708	2-15, 2-17, 2-19, 2-27, 2-29, 2-35, 2-37, 2-39, 2-49, 3-47, 3-57, 3-59	1011885	3-5
04414	2-9, 2-23, 2-71, 2-73	08709	2-25, 2-29, 2-31, 2-35, 2-41, 2-43, 2-49, 2-51, 2-79, 2-83, 2-119, 3-15	1013031	2-33
04706	2-17	08711	2-23, 2-47	10143	2-43
04733-12	2-67	08712	2-13, 2-61, 2-71, 2-91, 2-93, 3-47	1014563	2-35, 2-37, 2-39, 2-53, 2-57, 2-61, 2-75, 2-97, 2-101, 3-45
05881	2-33	08713	2-33, 2-51, 2-55, 2-61, 2-63, 2-65, 2-67, 2-69, 2-71, 2-73, 2-75, 2-77, 2-81, 2-89, 2-93, 2-95, 2-99, 3-7, 3-15	1014705	2-67
06548	2-49	08714	2-53, 2-55, 2-61, 2-71, 2-75	1014929	3-19
06549	2-15, 2-43, 3-27, 3-47, 3-51	08716	2-33, 2-61, 2-79, 2-83, 2-91, 2-93	1014930	3-5
06922	2-57	09005	2-63, 2-65	1014971	4-27
06927	2-35	09007	2-79, 2-83	1014974	3-33, 4-27
06928	2-15, 2-59	09010	2-23, 2-51, 2-55, 2-61, 2-63, 2-65, 2-69, 2-93, 2-99, 3-7, 3-11, 3-15, 3-55	1015026	3-33
06933	2-15	09011	2-69, 2-71, 2-99	1015032	2-91, 3-13, 3-21, 3-31
06939	3-51	09023	2-71, 2-99	1015033	2-91, 3-5
06942	2-19, 2-27, 2-35, 2-37, 2-49, 2-53	09028	2-79, 2-83	1015041	2-35, 2-41
06943	2-27	09081	2-77, 2-81	1015045	2-91, 3-3, 3-13, 3-21, 3-31
06944	2-15	09164	2-7	1015048	3-5
06946	2-31			1015067	3-23
06947	2-27			1015486	3-21, 3-31, 3-33, 3-51
06948	3-57, 3-59			1016314	2-31
06955	2-49, 2-89, 2-95			1016354	4-27
06957	2-71			1016827	2-27
06960	2-17			1016837	3-3
06962	2-37				

CROSS REFERENCE

Part Number	Page Number	Part Number	Page Number	Part Number	Page Number
1017022	3-19	1021265	2-17	1023853	2-35, 2-41
1017101	2-86	1021290	2-43	1023879	3-45
1017126	1-1, 2-27	1021404	2-75	1023926	2-17
1017141	2-162	1021439	3-11	1024141	2-153
1017218	2-9, 2-15, 2-19, 2-21, 2-55, 2-61, 2-86, 2-89, 2-95, 2-99, 2-123, 3-5, 3-27, 3-29, 3-37, 3-39, 3-41, 3-51	1021473	3-11	1024237	3-19
1017248	3-39, 3-42	1021497	2-75	1024249	2-45
1017250	3-41, 3-43	1021511	2-73	1024251	2-117, 4-7
1017368	2-5	1021546	2-75	1024260	2-17, 4-13
1017386	3-29	1021564	3-11	1024274	2-43
1017413	3-29	1021579	1-1, 2-121	1024425	2-15
1017415	3-29	1021609	2-71	1024464	2-15
1017903	2-45	1021617	3-11	1024478	2-17
1018098	3-19	1021794	3-7	1024535	2-89, 2-95
1018155	4-27	1021834	2-9	1024558	2-89, 2-95
1018207	2-57	1021881	3-51	1024576	2-79, 2-83
1018208	2-59	1021920	2-93	1024584	2-77, 2-81
1018209	2-101	1022003	2-69	1024586	1-1, 2-77, 2-81
1018216	2-101	1022105	2-15	1024599	2-89, 2-95
1018226	2-53	1022106	3-13	1024641	2-71
1018227	2-53	1022111	3-7	1024648	2-7, 2-71
1018239	2-55	1022135	3-7	1024651	2-77, 2-81
1018240	2-53	1022137	2-89, 2-95	1024695	2-17
1018253	2-61	1022188	3-7	1024703	2-71
1018266	2-53	1022229	3-5	1024764	2-113
1018272	2-55	1022243	2-49	1024853	2-97
1018289	2-121	1022260	3-7	1024977	3-63
1018293	2-59	1022276	3-45	1025005	1-1, 3-7
1018495	3-51	1022302	3-7	1025100	2-67
1018499	3-51	1022318	3-13	1025132	2-121
1019031	2-79	1022345	2-51	1025133	2-121
1019225	2-7	1022370	2-93	1025140	2-50
1019228	2-15	1022372	2-71	1025151	2-77, 2-81
1019250	3-51	1022377	2-97	1025229	2-25
1019251	2-7	1022442	2-71	1025480	2-89, 2-95
1019285	3-55	1022699	2-9	1025487	2-49
1019295	1-1, 2-77, 2-81	1022736	2-49	1025544	2-113
1019424	2-89, 2-95	1022779	2-51	1025547	2-109, 2-111
1019445	3-37, 3-39, 3-41	1022787	2-51	1025601	2-75
1019636	3-5	1022825	2-79, 2-83	1025619	2-93
1019647	3-42, 3-43	1022846	2-77, 2-81	1025620	2-93
1019950	2-157	1022978	2-83	1025680	2-71
1019971	3-37, 3-39, 3-41	1023074	2-23	1025736	2-15
1020168	2-9, 3-27	1023144	5-4	1025756	2-101
1020186	2-21	1023306	2-79	1025841	2-101
1020209	2-85	1023307	2-83	1025872	2-97
1020320	2-97	1023314	2-83	1025887	2-97
1020341	2-15, 2-21, 2-39, 2-86, 2-93, 2-97, 3-19	1023464	2-11	1025888	2-97
1020526	3-61	1023476	2-75	1025904	2-53
1020548	2-79	1023482	2-25	1025990	3-17
1020904	2-9	1023488	2-107	1026007	2-71
1020949	2-29	1023499	2-15	1026014	2-93
1021019	2-63, 2-65	1023502	2-89, 2-95	1026051	2-89, 2-95
1021047	2-59	1023545	2-121	1026080	2-63, 2-65
1021090	2-93	1023569	2-11	1026119	3-15
1021210	3-5, 4-3	1023606	2-109, 2-111	1026352	2-63, 2-65
		1023608	2-107	1026576	2-43
		1023609	2-107	1026645	2-109, 2-111
		1023754	2-97, 2-99	1026727	2-89
		1023769	2-113	1026743	3-51, 4-24
		1023779	2-71	1026825	2-15

CROSS REFERENCE

Part Number	Page Number	Part Number	Page Number	Part Number	Page Number
1027007	3-51	1030593	2-9	1033927	2-85
1027039	2-95	1030617	2-85	1033928	2-93
1027218	2-9	1030709	2-115	1033957	3-19
1027233	2-51	1031011	1-1, 2-77, 2-81	1033975	2-9
1027237	3-51	1031017	2-162	1034126	3-19
1027267	2-9	1031206	2-15	1034227	2-53
1027273	2-23	1031309	2-95	1034243	2-63
1027284	2-13	1031557	2-19	1034255	2-85
1027290	1-1, 2-85, 3-55	1031566	2-31	1034270	2-45
1027313	2-51	1031572	2-93, 3-5	1034328	2-69
1027560	3-63	1031575	2-59	1034409	2-49
1027688	2-5	1031610	2-93	1034436	2-93
1027692	2-51	1031632	2-119	1034444	2-93
1027716	1-1, 3-7	1031665	2-9, 2-13, 2-15, 2-17, 2-21	1034448	2-117, 4-9
1027742	2-51	1031699	2-93, 4-3	1034454	2-49
1027798	3-39, 3-41, 3-42, 3-43	1031796	4-24	1034686	2-61
1027800	3-39, 3-41, 3-42, 3-43	1031797	4-24	1034694	2-61
1027810	2-67	1031798	4-24	1034700	2-61
1027916	2-7	1031799	4-24	1034701	2-61
1027922	2-27	1031800	4-24	1034762	2-9
1027926	3-11	1031801	4-24	1034764	2-11
1027976	3-51	1031802	4-24	1034765	2-11
1027978	3-51	1031803	4-24	1034766	2-11
1028145	2-111	1031823	1-1, 2-77, 2-81	1034767	2-15
1028173	2-93	1031826	2-7	1034768	2-11
1028211	2-93	1031827	2-7	1034769	2-11
1028328	2-93	1032174	2-7	1034806	2-45
1028522	2-93	1032399	2-51	1034812	2-75
1028635	2-79, 2-83	1032418	2-162	1034844	2-19
1028690	2-89, 2-95	1032424	2-27	1034862	2-73
1028691	2-89, 2-95	1032450	2-162	1034869	2-93
1028697	3-5	1032512	2-27	1034878	2-121
1028701	2-89, 2-95	1032812	2-25	1035039	2-93
1028769	2-13	1032830	3-45	1035044	2-93
1028772	2-13	1032831	3-45	1035052	1-1, 2-73
1028823	2-119	1032896	3-61	1035067	1-1, 2-73
1028972	2-81	1033230	2-15	1035143	2-73
1028979	2-81	1033246	2-3	1035145	2-73
1028994	2-33	1033248	2-67	1035260	2-101
1029055	3-51	1033258	2-67	1035341	2-31
1029057	3-27, 3-51	1033265	2-69	1035703	2-101
1029082	2-27	1033267	2-69	1035727	2-75
1029128	2-77	1033269	1-1, 2-69	1035794	3-19
1029132	2-77	1033290	2-119	1035796	2-25
1029153	3-51	1033372	2-3	1035902	2-23
1029155	3-51	1033374	2-3	1035976	2-35
1029156	3-51	1033375	2-3	1035997	2-9
1029362	2-13	1033538	2-69	1036155	2-29
1029379	3-7, 3-9, 4-11	1033548	1-1, 2-69	1036220	2-15
1029399	3-51	1033549	1-1, 2-69	1036227	2-21
1029646	2-53	1033550	2-69	1036240	2-59
1029689	2-31	1033573	2-69	1036249	2-21
1029748	2-85	1033624	2-155	1036271	2-53
1029790	3-51	1033791	3-19	1036345	2-15, 2-21
1029964	2-63, 2-65	1033792	3-3	1036419	2-55
1030017	2-9	1033812	2-49	1036611	2-57
1030404	2-107	1033897	2-25	1036801	3-19
1030441	4-30	1033901	2-25	1036817	2-109
1030444	4-30	1033912	2-21	1036832	2-15
1030585	2-9			1036844	2-31

CROSS REFERENCE

Part Number	Page Number	Part Number	Page Number	Part Number	Page Number
1036847	2-31	1038571	3-57, 3-59	1041822	2-13
1036859	2-31	1038680	1-1, 2-73	1041920	2-57
1036892	2-27, 2-29, 2-35, 2-37, 2-39	1038681	1-1, 2-73	1041935	3-53
1036899	2-115	1038855	3-55, 4-25	1041952	3-55
1036901	3-17	1038927	2-93	1041953	2-89, 2-95
1036902	3-17, 3-57, 3-59	1038941	2-93	1042003	2-89
1036903	3-17	1039019	3-5	1042010	2-95
1036904	3-17	1039037	3-55	1042051	3-53
1036907	3-17	1039042	3-53	1042096	2-119
1036939	2-113	1039044	3-53	1042126	2-119
1036945	2-109, 2-111	1039046	3-55	1042191	3-53, 3-55
1036946	3-17	1039049	2-93	1042499	2-5
1036955	2-115	1039056	3-53	1042500	2-5
1036956	2-115	1039072	2-93	1042504	2-5
1036959	2-119	1039163	2-55	1042579	3-55
1037011	3-15	1039208	2-31	1042640	3-65
1037032	4-27	1039212	2-31	1042686	2-67
1037072	3-59	1039215	2-55	1042710	4-30
1037085	2-93	1039348	2-79, 2-83, 3-55	1042772	3-53
1037235	2-57	1039356	3-19	1042859	3-55
1037262	3-19	1039357	3-19	1042968	3-9
1037288	2-29	1039620	2-69	1043166	2-119
1037336	2-123	1039622	2-69	1043214	2-89, 2-95
1037340	2-21	1039623	2-69	1043391	2-23
1037346	2-7, 2-9, 2-21, 2-37, 2-39, 2-43, 2-49, 2-59, 2-85, 2-97, 2-101, 2-119, 3-55	1039705	2-15	1043459	2-123
1037354	2-25, 2-119, 2-121, 3-59	1039753	3-59	1043891	2-35
1037355	2-37, 2-39	1039757	2-85	1043908	2-35, 2-37, 2-39
1037495	2-85	1040187	2-21	1043937	2-35
1037634	3-55	1040216	2-109, 2-111, 3-57	1044084	2-35
1037671	2-57	1040222	2-21	1044323	2-55
1037717	2-19	1040318	2-119, 2-121	1044393	3-27
1037805	3-15, 4-19	1040339	2-123	1044428	3-53, 3-55
1037809	3-25	1040465	2-85	1044429	3-55
1037825	3-23, 3-33	1040467	2-13, 2-17, 2-39, 3-27, 3-47	1044898	2-35, 2-37
1037827	2-53	1040512	3-57	1044993	2-61
1037843	2-61	1040575	2-27	1045034	3-55
1037933	2-49	1040628	2-113	1045045	3-55
1037947	2-57	1040629	2-113	1045272	3-15
1037971	2-19	1040630	3-57, 3-59	1045316	2-35
1037993	2-101	1040644	2-27	1045433	2-35, 2-37, 2-39
1038115	2-61, 3-11	1040664	2-109	1045444	3-63
1038116	2-91	1040664	2-109	1045529	2-59
1038121	2-61	1040709	3-55	1045759	2-115
1038123	2-61	1040763	2-113	1045764	2-35, 2-37, 2-39
1038126	2-61	1040764	2-113	1045848	2-33
1038134	2-61	1040800	3-61	1045871	2-33
1038137	2-67, 2-71, 2-79, 2-83, 3-11	1040818	2-53	1045892	2-33
1038159	4-27	1040820	2-53	1045940	2-37, 2-39
1038203	2-23	1040835	2-27	1046090	2-19
1038258	2-63, 2-65	1040841	2-11	1046173	3-27
1038358	2-159	1040876	2-123	1046245	2-19
1038430	2-3	1040898	3-53	1046247	2-37
1038566	2-123, 4-15	1040899	3-53	1046261	2-37
1038569	2-107	1041006	2-57	1046282	2-37
		1041054	2-35, 2-41	1046314	2-35
		1041351	3-55	1046427	2-57
		1041389	3-17	1046492	2-37
		1041391	2-113, 3-55	1046798	2-93
		1041477	2-85	1046801	2-37
		1041494	2-35, 2-41	1046810	2-23

CROSS REFERENCE

Part Number	Page Number	Part Number	Page Number	Part Number	Page Number
1046962	2-37, 2-39	1059092	1-1, 3-9	1068644	2-99
1046976	3-9	1059100	2-99	1068811	2-63, 2-65
1046980	1-1, 3-9	1059234	4-30	1068812	3-9
1046995	3-9	1059343	2-45	1069019	1-1
1047002	3-9	1059344	2-47	1069020	1-1
1047060	3-9	1059372	3-29	1069241	3-45
1047132	2-15	1059391	3-29	1069253	3-45
1047191	2-21	1059488	2-27	1069385	2-75
1047192	2-21	1059542	2-57	1069562	2-67
1047238	1-1, 3-9	1059544	2-47	1069580	3-47
1047295	2-21	1059545	2-47	1069662	3-47
1048295AM	1-1, 2-57	1059641	2-3	1069755	3-47
1048955	2-15	1059677	3-27	1069761	3-47
1049242	2-57	1059878	4-30	1070324	3-47
1049254	3-19, 3-29	1060130	2-7, 3-13	1070402	3-47
1049259	3-19	1060185	3-27	1071061	2-45
1049355	2-37, 2-39	1060273	3-27	1071173	2-119
1049882	2-37, 2-39	1060290	3-29	1071195	2-41
1050003	2-162	1060291	3-27	1071240	2-101
1050295	3-45	1060292	3-27	1071253	2-99
1050436	2-109, 2-111	1060386	3-29	1071280	3-29
1050437	2-109	1060517	4-27	1071502	2-23
1050757	2-23	1060521	2-45	1071852	3-59
1050913	2-37	1060596	3-29	1071895	2-152
1051052	2-15	1060624	3-27	1071947	3-36
1052017	3-29	1060693	3-29	1072456	2-15, 4-29
1052124	2-67	1060695	4-27	1072815	2-15
1052336	3-29, 4-27	1060719	3-27	1072878	2-93
1052342	2-67	1060845	3-29	1072882	3-5
1052726	3-27	1060871	3-36	1072883	3-5
1052885	2-59	1060880	3-36	1072885	2-93
1053078	3-27	1060881	3-36	1072995	2-123, 4-17
1053320	2-57	1060942	2-7	1072997	3-15, 4-21
1053464	4-27	1061045	3-33	1073176	2-39
1053838	2-7, 2-59, 3-13	1061973	2-45	1073409	3-9
1054382	2-41	1062033	2-99	1073411	3-9
1054428	2-39	1062102	2-47	1073412	3-9
1054575	2-63, 2-65	1062116	3-13	1073413	1-1, 3-9
1054610	2-65	1062403	3-29	1073414	1-1, 3-9
1054682	2-63	1062566	2-7, 2-59	1073415	1-1, 3-9
1054776	4-27	1062804	3-27	1073416	1-1, 3-9
1054857	2-63, 2-65	1062813	2-162	1073487	2-45
1055106	2-23	10632-12	3-47	1074414	2-99
1055153	2-65	10632-13	2-59	1074415	2-99
1056191	3-63	10632-17	3-42, 3-43	1074807	2-63, 2-65
1056298	2-57	10632-4	2-59, 3-27	1075003	2-13
1057637	4-27	10632-8	2-15	10844	5-17
1057643	2-63, 2-65	1064183	3-27	10845	5-17
1057707	1-1	1064191	3-27	10851	5-30
1057708	1-1	1064370	2-157	10852	5-30
1057710	1-1	1064371	2-155	10917	4-24
1057711	1-1	1064434	2-39	11399	2-35, 2-41, 3-5
1058699	2-39	1064440	2-162	11842	2-51
1058730	2-39	1064663	2-162	11984	2-29
1058732	2-39	1065342	2-162	1210807	2-7
1058935	3-29	1065343	2-162	1220185	2-5
1058963	3-27	1066893	2-15	1220235	2-5
1058988	2-152	1067700	2-91	1220236	2-5
1058996	2-17	1068611	2-99	1221543	2-5
1059091	1-1, 3-9	1068613	2-99	12295	2-63, 2-65

CROSS REFERENCE

Part Number	Page Number	Part Number	Page Number	Part Number	Page Number
12317	2-7, 2-61, 2-71, 3-13	20951	3-5, 4-27	24555	2-73, 2-75, 3-9
12323	2-59, 3-27	20952	3-5	24698	3-29
13534	2-63, 2-65	21196	3-63	24976	2-23
13698	2-119	21197	2-51	25046	3-7, 3-9
13904	4-15, 4-17, 4-19, 4-21	21198	2-51, 2-117	25122	2-121
13907	4-7	21601	2-73, 3-9	25312	3-64
140916	3-47	21602	2-73	25611	3-7, 3-9
14242	2-47	21603	2-73, 3-9	25686	2-63, 2-65
14432	2-29	21606	2-73	25735	2-75, 2-77, 2-81
14838	2-5	21657	4-23	28854	4-11
14877	3-3, 3-5, 3-19, 3-29	21659	4-23	29557	3-11
150006	2-35, 2-41	21726	2-33	29558	3-11
150538	3-19	21851	2-15	29584	2-71
150540	3-19, 4-27	21933	4-13	30131	5-21
150709	3-19	21934	4-13	30132	5-21
150713	3-19	21935	4-13	30136	5-27
15331	2-19	21936	4-9	30407	2-37, 2-39
15539	2-5	21937	4-9	31241	2-101
15648	2-89, 2-95	21938	4-9	31354	4-10, 4-11
15675	2-63, 2-65, 2-89, 2-95, 3-55	21939	4-9	31375	4-10
15678	3-19	21942	4-9	31379	4-10
16213	2-51	21946	4-9	31383	4-10
16376	2-23	21955	4-11	31543	3-23, 3-33
16411	1-1	21956	4-11	31613	1-1, 2-121
16412	1-1	21958	4-11	32126	2-45
16431	2-109, 2-111	222158	3-3	32183	2-25, 2-59, 2-93, 3-5
16695	4-10, 4-11	222159	2-119	32483	2-15, 2-17, 2-25, 2-31, 2-33, 2-35, 2-51, 2-53, 2-101, 3-27, 3-47, 3-57, 3-59
16735	2-23	222267	2-15, 2-21	32485	2-23, 2-29, 2-31, 2-35, 2-37, 2-39, 2-51, 2-75, 2-101, 2-117
16931	2-9, 2-15, 2-19, 2-21, 2-27, 2-29, 2-33, 2-35, 2-37, 2-41, 2-45	222268	2-55, 2-61	32486	2-17, 2-35, 2-47, 3-11, 3-63
16953	2-31	222290	2-43	32490	2-19, 2-27, 2-31, 2-35, 2-37, 2-39, 2-49, 2-51
16968	2-13	222375	3-33	32491	2-9, 2-15, 2-17, 2-19, 2-27, 2-29, 2-31, 2-33, 2-35, 2-37, 2-41, 2-45, 2-49, 2-51, 2-63, 2-65, 2-67, 2-69, 2-89, 2-93, 2-95, 2-119, 3-11, 3-15, 3-45, 3-61
17284	2-89, 2-95	222463	2-77, 2-81	32492	2-7, 2-15, 2-37, 2-39, 2-51, 3-7, 3-9, 3-45, 3-63
17414	2-25, 2-27	222496	2-33	32493	2-23
17461	2-61, 2-67, 2-79, 2-83, 3-11	222505	2-33, 2-75	32509	4-27
17980	2-17, 2-119	222516	2-89, 2-95	32731	3-55
19064	2-15, 2-35, 2-57, 3-49	22290	2-17	32746	2-5
19065	3-27	223080	2-15	32969	2-47
19066	2-15, 2-43, 2-53, 3-27, 3-37, 3-39, 3-41, 3-42, 3-43, 3-51	223198	2-67, 3-27	32975	2-57
19191	3-7, 3-9	223470	2-67, 3-7	32981	2-25, 2-97, 2-101
19252	2-23	223599	2-13	32982	3-27
19309	2-85	22615	3-9	32983	2-15
19313	3-45	22790	4-3	32984	2-33
19320	2-85	23146	2-7, 2-59, 3-13	32987	2-45
19583	2-45	23211	2-53	32988	2-31
20170	2-49	23285	4-3	33295	3-3
20171	2-23	23498	2-89, 2-95, 2-97, 2-101		
20394	3-51, 3-53	23524-1	2-71		
20432	5-19	23788	2-49		
20433	5-19	24012	2-33		
20634	2-57	24105	3-3		
20719	5-21	24196	3-23, 3-33, 3-37, 3-39, 3-41, 3-42, 3-43		
20778	2-43	24199	3-47		
20833	1-1, 2-75	24265	2-21, 3-3		
20944	3-5	24299	2-5		
		24339	2-45		
		24358	2-93, 4-3		
		24543	3-5		
		24544	3-3, 3-19, 3-29		

CROSS REFERENCE

Part Number	Page Number	Part Number	Page Number	Part Number	Page Number
33373	2-75	367812	2-39	373637	4-15, 4-17
33401	2-69	368055	5-7	373639	4-15, 4-17
33580	4-5	368090	5-30	373640	4-15, 4-17, 4-19, 4-21
33612	2-31	368091	5-30	373642	4-15, 4-17, 4-19, 4-21
33671	2-43	368176	3-63	373646	4-19, 4-21
33812	2-123	368286	5-12	373647	2-123, 4-15, 4-17, 4-19, 4-21
33932	2-21, 2-51, 2-77, 2-81, 3-3, 3-27	368287	5-12	373648	4-15, 4-17, 4-19, 4-21
34178	4-5	368291	5-11	373656	4-15, 4-17, 4-19, 4-21
34323	2-101	368293	5-31	373657	4-15, 4-17, 4-19, 4-21
34351	2-109, 2-111	368296	5-31	373658	4-15, 4-17, 4-19, 4-21
34359	3-15	368298	5-33	373660	4-15, 4-17
34390	2-123	368299	5-33	373661	4-19, 4-21
34395	2-109, 2-111	368300	5-33	373662	4-19, 4-21
34411	2-7, 2-59, 3-13	368301	5-33	373663	4-15, 4-17, 4-19, 4-21
35493	4-22	368302	5-33	373664	4-15, 4-19
35707	2-31	368304	5-33	373665	4-15, 4-17
35904	2-119	368305	5-33	373666	4-15, 4-17
360801	2-79, 2-83, 2-93	368306	5-33	373667	4-15, 4-17
360824	2-57, 3-61	368311	5-33	373668	4-15, 4-17
360973	2-86	368317	5-8	373670	4-15, 4-17, 4-19, 4-21
361037	3-57	368391	2-15	373671	4-15, 4-17
361047	3-17	36845	3-11	373672	4-15, 4-19
361071	2-13	369359	3-7, 3-9, 3-63	373673	4-15, 4-19
361073	2-13	369704	2-43	373678	4-7
361075	2-13	369745	2-29	373679	4-7
361339	2-7, 2-35, 2-51, 2-53, 2-69, 3-19	369746	1-1, 2-29	373680	4-7
361366	5-4	369747	2-29	373681	4-7
361372	5-5	370100	2-73	373683	4-19, 4-21
361373	5-21	371017	5-9	373684	4-15, 4-17
361374	5-10	372571	1-1	373688	4-15, 4-17
361375	5-27	372906	5-5	374224	2-162
361392	5-13	372907	5-5	374560	2-45
361401	5-7	372917	5-21	374563	2-45
361430	5-29	373217	4-5	375321	3-51
361436	5-3	373226	4-5	375322	3-3
361440	5-8	373236	4-5	37555	4-10, 4-11
361589	5-13	373260	4-5	37616	4-5
363162	2-73	373291	4-5	376735	2-39
36328	2-79, 2-83, 2-99	373297	4-5	377236	3-17
363301	2-73	373298	4-5	377334	3-55
363458	2-7	373299	4-5	377349	2-85, 3-55
363976	2-9	373317	4-7	377359	3-7
364441	2-73, 3-15	373327	4-7	377537	1-1
364587	2-53	373346	4-7	377538	1-1
364749	2-15	373347	4-7	377540	1-1
364779	2-27	373348	4-7	37756	4-5
364978	2-113	373389	4-7	379609	2-45, 4-5
365007	3-59	373391	4-7	379656	2-27
365066	2-27	373393	4-7	379791	2-61
365095	2-91, 3-3	373394	4-7	379870	2-79, 2-83
365164	2-91	373395	4-7	380521	2-23
365190	2-27	373398	4-7	381502	2-49
36643	2-51, 2-97, 2-101	373402	4-7	381858	3-57
36644	2-67	373413	4-7	381910	2-49
36658	2-57	373427	4-7	382099	2-67
36661	2-57	373429	4-7	382224	2-49
367313	2-61, 2-71	373434	4-7	382320	2-85, 2-93, 3-64
367770	2-71	373493	4-7	382516	2-13
		373494	4-7	38255	4-5
		373633	4-15, 4-17, 4-19, 4-21		

CROSS REFERENCE

Part Number	Page Number	Part Number	Page Number	Part Number	Page Number
383165	2-13	393982	2-21	45628	4-10, 4-11
384418	2-21, 2-77, 2-81	39527	2-63, 2-65, 4-10	46236	3-39, 3-41
384419	2-21	39534	2-97, 2-101	46481	2-119
384859	5-30	395973	3-15	46482	2-121, 2-123
384872	5-7	395974	2-123, 3-15	46563	2-49
385644	3-21, 3-31, 3-33, 3-51	396209	3-59	46785-1	2-71
385685	2-85, 3-55	396221	2-107	46800	3-7
386088	2-51, 2-79, 2-83	396476	3-15	47504	3-15
386264	2-73	39811	2-67	47512	2-117
386298	2-73, 3-9	398279	2-29	47513	2-99, 2-117
386652	3-5	398500	3-51	47522	2-45, 3-17
386847	2-71	398501	2-13	47566	2-27
387237	2-73	398508	2-13	47585	2-17
387281	2-113	39924	2-59	47638	3-57, 3-59
387433	2-73	40166	5-21, 5-27	47719	3-13
387500	2-73	40362	2-121	47752	2-119
388153	2-17	40407	5-28	47801	2-45
38968	4-5	40409	5-12, 5-26, 5-33	48079	2-51
39051	5-3, 5-7	40418	5-30	48126	2-25
39062	5-3	40607	2-59	48697	3-55
39065	5-7, 5-23, 5-28	40755	3-57, 3-59	48790	3-29
39073	5-4, 5-5	41130	2-97	48813	4-22
39087	5-3	41141	2-69	48985	2-67, 3-11
39088	5-3, 5-5	41169	2-51	49266	2-13, 2-27, 2-35, 2-37, 2-39, 2-41, 2-45, 2-65, 3-29, 3-42, 3-43, 3-53
39094	5-4	41178	2-35, 2-37, 2-39, 2-69, 2-101	49697	2-77, 2-81
39096	5-31	41185	2-79, 2-83	49800	2-15, 2-35
39097	5-31	41186	2-51, 2-89, 2-95	49933	2-97, 2-123
390994	2-85	41187	2-53, 2-71, 2-79, 2-83	50178	3-13
39121	5-7, 5-23, 5-28	41305	2-53	50335	2-51
39138	5-31	41346	3-11	50544	2-91
39160	5-29	41359	3-27	50646	2-59
39197	5-15	41361	2-31	50901	3-29
39210	2-65, 2-123, 3-15	41399	2-51	50960	2-101
392171	2-13	41430	2-23, 2-35, 2-37, 2-39, 2-101, 3-45, 3-63	51109	2-49
392609	2-97	41445	2-79, 2-83	51176	2-23
392611	2-31	41579	4-27	51305	2-35, 2-41
39277	2-31, 2-35, 2-89, 2-95, 2-99	41619	2-67, 2-71, 2-79, 2-83	51332	2-33
39278	2-51	41973	5-15, 5-26, 5-28, 5-30	51338	2-45, 2-47
39279	2-49	42120	2-67	51339	2-45, 2-47
39281	2-75	42120-1	2-53	51560-5	2-29
39283	2-7, 2-9, 2-23, 2-31, 2-35, 2-37, 2-39	42133A	3-3, 3-19, 3-29	51824	2-67
39284	2-23, 2-29, 3-63	42180	2-51	52405	4-5
39285	2-39, 2-101	42215	2-101	53029	2-27
39308	2-79, 2-83	42223	2-45	53076	2-117
39311	2-9	42226	2-97, 2-121, 2-123, 3-15	53466	2-7, 2-9, 2-43, 2-119, 3-55
39312	2-57	42227	3-57, 3-59	53485	2-101, 4-22
393135	2-77, 2-81, 3-61	42467	2-51	53947	2-51
393215	2-45	43555	2-73, 2-89, 2-95	53953	2-51
393244	1-1, 2-31	43844	2-35, 2-41, 3-3, 3-5, 3-19, 3-29	54017	2-107
393255	3-13	44868	2-63, 2-65, 2-101, 2-117, 3-15	54051	2-45
393401	2-23	44869	2-101, 2-117, 3-15	54052	2-45
39349	2-9, 2-15, 2-21, 2-51, 2-79, 2-83, 2-89, 2-95	44961	4-27	54087	2-45
39350	2-45	45142	3-55	54095	4-22
393504	5-5	45622	4-5	54205	2-51
393566	5-21	45623	4-5	54274	2-35, 2-37, 2-39, 2-97, 2-99, 2-101
393570	5-3			54275A	2-97, 2-101
393598	5-13				

CROSS REFERENCE

Part Number	Page Number	Part Number	Page Number	Part Number	Page Number
54333	2-25, 2-27, 2-43, 3-13, 3-19, 3-21, 3-23, 3-29, 3-31, 3-33, 3-51	60711	2-23	70204	5-19
54390	2-47	607775	4-27	70205	5-19
54577	2-47	61490	4-10, 4-11	70206	5-19
54607	2-49	62471	2-119	70207	5-19
54615	2-93	630164	3-29	70208	5-19
54655	2-51	63175-1	3-11	70209	5-19
54861	2-97	63233	3-11	70210	5-19
54911-16	2-23	63234	2-51	70211	5-19
55272	3-39, 3-41, 3-42, 3-43	63244-2	3-3	70212	5-19
55455	2-121	63430	3-49	70213	5-19
55586	2-63, 2-65, 2-123, 3-15	63448	3-49	70563	2-63, 2-65
55685	3-15, 3-57, 3-59	63451	3-49	70622	2-17
55837	2-23	63468	2-75	70623	2-17
55845	3-49	63810	2-23, 2-91, 3-3, 3-5, 3-13, 3-21, 3-23, 3-31, 3-33, 3-51, 3-55	70709	2-17
55847	2-31	63923	4-23	70717	2-17
55849	1-1, 2-23	63987-1	3-29	70887	5-3
55926	4-7	64425	2-75, 2-77, 2-79, 2-81, 2-83, 3-7	70888	5-3
56078	2-63, 2-65	64778	3-29, 3-51	70897	5-5
56185	2-17	65145-1	2-117	70898	5-5
56186	2-27, 2-155, 3-19, 3-27, 3-51, 3-53	65180	2-75	70900	5-7
56690	2-17, 2-121, 3-15, 3-17	65215	2-121	70901	5-7
56692	2-99	65230	4-11	70902	5-7
56820	2-17, 2-123	65241	4-10	70903	5-7
56821	3-7, 3-9	65441	2-51	70912	5-7
56835	2-17	65580	3-49, 3-53	70913	5-10
56992	2-13	65581	3-29	70919	5-8
57189	2-97	65695	2-63, 2-65	70920	5-8
57248	3-19	66211	2-47	70923	5-9
57315	2-45	66213	2-47	70925	5-9
57702	3-63	67004	3-49, 3-53	70929	5-10
57804	2-43	67555	2-67	70929	5-10
57946	2-113	67767	2-51	70930	5-10
58311	2-49	67811	2-117	70931	5-10
58494	2-15	68866	2-51	70932	5-10
58566	2-23	68869	2-43	70933	5-10
58592	2-121	69173	2-123	70934	5-12
58819	2-7, 2-9, 2-50	69234	2-23, 2-27, 2-29, 2-119	70935	5-11
58842	2-45	69582	2-49	70936	5-13
58979	2-93	69657	3-49	70937	5-13
59009	2-49	69659	3-49	70940	5-17
59015	2-27	69785	2-85, 3-3	70942	5-17
59156	2-31, 3-11	70096	4-7	70943	5-17
59194	2-79	70100	4-7	70951	5-9
59195	2-83	70157	2-99	70956	5-18
59378	4-22	70158	2-47	70964	5-21
59542	2-53	70161	2-47	70966	5-21
59577	2-17, 2-123	70165	2-23	70967	5-21
59633	3-11	70173	2-27	70968	5-21
59649	2-101	70188	5-27	70972	5-23
59668	2-50	70196	5-19	70973	5-23
59735	2-101	70197	5-19	70974	5-23
59886	3-5	70198	5-19	70977	5-26
59967	2-101	70199	5-19	70978	5-26
60090	2-119, 3-15	70200	5-19	70980	5-27
60295	2-43	70201	5-19	70982	5-28
		70202	5-19	70983	5-28
		70203	5-19	70984	5-28
				70986	5-29
				70989	5-29
				70991	5-29
				70992	5-29

CROSS REFERENCE

Part Number	Page Number	Part Number	Page Number	Part Number	Page Number
70994	5-30	73488	5-11	73579	5-25
70998	5-3	73489	5-11	73580	5-25
71204	2-71	73492	5-13	73581	5-25
71340	2-45	73493	5-13	73582	5-25
71341	2-45	73494	5-13	73585	5-25
71367	2-49	73496	5-13	73586	5-25
71369	2-67	73497	5-13	73588	5-25
71385	2-23	73498	5-13	73589	5-25
71388	2-23, 2-31	73499	5-13	73590	5-25
71556	2-109, 2-111	73500	5-13	73592	5-26
71579	2-69	73502	5-13	73593	5-26
71607	2-79, 2-83	73504	5-13	73594	5-26
71726	2-121	73506	5-13	73595	5-26
71727	2-123	73507	5-13	73596	5-26
71729	2-63, 2-65, 4-10	73508	5-13	73597	5-26
71741	2-109, 2-111, 3-57	73509	5-15	73598	5-26
71868	3-11	73511	5-15	73599	5-26
71869	3-11	73512	5-15	73600	5-26
71874	3-11	73513	5-15	73601	5-26
71941	2-19	73514	5-15	73602	5-26
71985	5-3	73515	5-15	73603	5-26
71986	5-3	73516	5-15	73604	5-26
71987	5-3	73517	5-15	73605	5-27
71988	5-3	73518	5-15	73606	5-27
71989	5-3	73519	5-15	73610	5-27
71990	5-3	73522	5-17	73618	5-28
71991	5-3	73523	5-17	73619	5-28
71992	5-3	73524	5-17	73621	5-28
71993	5-3	73525	5-17	73622	5-28
71996	5-5	73526	5-17	73623	5-28
71997	5-5	73527	5-17	73624	5-28
72014	5-7	73528	5-17	73625	5-28
72015	5-7	73529	5-17	73626	5-28
72016	5-7	73530	5-17	73631	5-29
72019	5-7	73532	5-17	73632	5-30
72897	2-53	73533	5-18	73633	5-30, 5-33
72926	2-45	73534	5-18	73634	5-30, 5-33
72968	3-29, 3-49, 3-53	73535	5-31	73736	2-13
72970	2-17	73545	5-19	74090	2-89, 2-95
72993	5-7	73547	5-19	74094	4-10, 4-11
72994	5-12	73551	5-19	74095	4-10
72995	5-30	73554	5-21	74098	4-10, 4-15, 4-17
72996	5-12	73555	5-21	74099	4-10
72998	5-9	73560	5-21	74100	4-10, 4-11
72999	5-9	73561	5-23	74122	4-5
73027	2-17	73562	5-23	74123	4-5
73260	3-3, 4-23	73563	5-23	74125	4-5
73281	2-45	73565	5-23	74165	4-5
73342	4-3	73567	5-25	74166	4-5
73411	2-51	73568	5-25	74167	4-5
73433	3-3	73569	5-25	74168	4-5
73468	3-19, 3-29	73570	5-25	74180	4-7
73471	2-35, 2-41	73571	5-25	74183	4-13
73479	5-9	73572	5-25	74185	4-13
73480	5-10	73573	5-25	74193	4-13
73481	5-10	73574	5-25	74196	4-13
73482	5-10	73575	5-25	74222	4-13
73483	5-10	73576	5-25	74225	4-7
73484	5-10	73577	5-25	74226	4-7
73485	5-10	73578	5-25	74232	4-13

CROSS REFERENCE

Part Number	Page Number	Part Number	Page Number	Part Number	Page Number
74233	2-97, 4-22	81784	2-79, 2-83	9003869	5-8
74237	4-7	81952	2-75	9003870	5-8
74243	4-13	82727	2-9	9003888	5-4
74244	4-13	82739	2-59	9003889	5-4
74245	4-13	82832	2-45	9003890	5-4
74250	4-10, 4-11	82839	3-13	9003934	2-25
74352	2-19	83874	1-1, 2-73	9003939	2-25
74405	2-23, 5-19	83879	2-51	9003947	3-65
74440	2-51	84170	2-51	9003948	3-65
74454	2-101	84635	5-23, 5-25	9003950	3-65
75456-3	2-97	84636	5-26	9003951	3-65
75456-4	2-97	84644	5-23	9003952	3-65
75968	2-17	84648	5-25	9003958	2-25
76099	2-69, 3-3, 3-19	84649	5-25	9003987	2-7
761490	2-7, 3-13	84650	5-25	9003988	2-7
762514	2-43	84651	5-25	9003989	2-7
763042	2-55	86508	3-3	9003990	2-35
763090	2-67	86636	2-93	9003991	2-33
763115	3-33, 3-42, 3-43	86751	2-49	9003992	2-85
763116	2-57, 3-23, 3-29	86759	3-7	9003994	2-85
763147	3-47	86866	2-67	9003995	2-85
76315	2-99	87536	2-13	9003996	2-85
76570	2-23, 2-31, 2-89, 2-95	87631	2-63, 2-65	9004029	3-63
76888	2-15	87738	2-27	9004031	3-51
769785	3-51	87816	2-53, 2-79, 2-83	9004071	3-49
77003	4-15, 4-17	87866	1-1, 2-13	9004272	4-25
77005	4-15, 4-17, 4-19, 4-21	9000355	2-25	9004288	4-25
77097	2-53, 2-61, 2-71, 2-79, 2-83, 2-123, 3-11	9000845	3-41, 3-43	9004289	4-25
77098	2-67, 2-99, 2-101, 3-11	9000846	3-39, 3-42	9004290	4-25
77221	2-162	9000879	3-39, 3-41, 3-42, 3-43	9004291	4-25
77345	2-45	9000990	2-123	9004292	4-25
78043	2-27	9001314	3-45	9004335	5-3
78398	3-3, 4-3	9001316	3-64	9004336	5-3
78829	4-3	9001321	3-37	9004337	5-3
78830	4-3	9001327	3-39	9004338	5-4
78833	4-3	9001331	3-41	9004339	5-4
78836	4-3	9001717	3-43	9004340	5-5
78838	4-3	9001718	3-42	9004341	5-5
78839	4-3	9002382	2-9	9004342	5-7
78840	4-3	9002383	2-9	9004343	5-7
78841	4-3	9002398	2-121	9004344	5-7
78842	4-3	9002410	2-9	9004345	5-7
78843	4-3	9002435	2-13	9004346	5-7
78875	4-23	9002683	2-101	9004347	5-7
78950	4-24	9002684	2-97	9004348	5-4
78951	4-24	9002708	4-3	9004349	5-9
78952	4-24	9002709	4-3	9004350	5-9
79273-1	3-19, 3-29	9003009	4-30	9004351	5-9
79273-2	2-91, 3-3	9003313	2-93	9004352	5-9
79380	2-97	9003424	2-9	9004353	5-9
79381	2-35, 2-41	9003427	2-9	9004354	5-9
79484	3-3	9003430	2-9	9004356	5-9
79497	3-3	9003437	2-9	9004358	5-15
79506	2-89, 2-95	9003438	2-9	9004359	5-15
79729	4-5	9003439	2-9	9004360	5-17
79828	4-5	9003453	2-13	9004361	5-17
80395	2-73, 2-89, 2-95	9003455	2-97	9004362	5-17
80409	2-75	9003461	2-97	9004363	5-17
80950	2-75	9003793	2-89	9004364	5-17
		9003794	2-95	9004368	5-26

CROSS REFERENCE

Part Number	Page Number	Part Number	Page Number	Part Number	Page Number
9004369	5-26	9004714	3-65	9012595	4-29
9004370	5-26	9004715	3-65	9012832	2-63, 2-65
9004373	5-26	9004716	3-65	9014202	2-21
9004374	5-27	9004717	3-65	9014260	4-25
9004375	5-27	9004718	3-65	9014281	3-29
9004379	5-29	9004719	3-65	9014662	2-5
9004380	5-29	9004720	3-65	9014666	2-5
9004381	5-29	9004721	3-65	9014867	3-61
9004382	5-29	9004722	3-65	99321	1-1
9004383	5-29	9004723	3-65		
9004385	5-28	9004724	3-65		
9004386	5-28	9004725	3-65		
9004390	5-21	9004726	3-65		
9004391	5-21	9004734	3-65		
9004392	5-21	9004735	3-65		
9004393	5-21	9004736	3-65		
9004402	5-8	9004881	2-13		
9004403	5-8	9004989	2-7		
9004404	5-8	9004990	2-7		
9004405	5-8	9004991	2-7		
9004406	5-8	9004992	2-7		
9004407	5-8	9005052	2-33		
9004408	5-13	9005053	2-33		
9004409	5-13	9005054	2-35		
9004410	5-13	9005055	2-35		
9004411	5-12	9006257	3-65		
9004412	5-12	9006334	2-7, 2-59, 3-13		
9004413	5-12	9006384	2-65		
9004414	5-12	9006398	2-63, 2-65		
9004415	5-11	9006814	2-37		
9004416	5-33	9006815	2-37		
9004417	5-33	9006816	2-37		
9004418	5-33	9007131	3-37		
9004419	5-33	9007142	2-117		
9004420	5-33	9007143	2-117		
9004421	5-33	9007513	2-7		
9004422	3-65	9007882	3-27, 4-27		
9004442	5-18	9007883	4-27		
9004473	4-9	9007912	2-13		
9004475	4-15, 4-17	9007913	2-13		
9004492	2-9	9008248	2-45		
9004496	2-73	9008395	2-21		
9004505	1-1	9008757	4-30		
9004507	5-17	9008848	4-30		
9004508	5-31	9008868	3-19, 4-30		
9004509	5-31	9010085	3-47		
9004510	5-31	9010086	3-47		
9004511	5-31	9011343	4-17, 4-21		
9004512	5-31	9011345	4-17, 4-21		
9004703	3-65	9011346	4-17, 4-21		
9004704	3-65	9011347	4-17, 4-21		
9004705	3-65	9011429	3-65		
9004706	3-65	9012585	4-29		
9004707	3-65	9012587	4-29		
9004708	3-65	9012589	4-29		
9004709	3-65	9012590	4-29		
9004710	3-65	9012591	4-29		
9004711	3-65	9012592	4-29		
9004712	3-65	9012593	4-29		
9004713	3-65	9012594	4-29		

PART DESCRIPTION TO PAGE NUMBER CROSS REFERENCE LIST

A

Ace, Thrust, Motor, Hyd [En], 4-11
 Actuator, Govnr, Dsl, 2-23
 Actuator, Valve, By-Pass [En], 4-7
 Adapter, Actuator, Govnr, Eng, Dsl, 2-23
 Adapter, Hsng, Flywheel [1505, Kubo], 2-23
 Adapter, Rod-End, Side Brush, 3-11
 Alarm Assy, Backup, 12/48Vdc, 3-37
 Alarm Kit, Backup, Ci [M20/T20/M30], 3-37
 Alarm, 9-48vdc, 95 Db(A) [Ec-H20], 3-27
 Alarm, Warning [Sonalert, St628], 2-43
 Alternator, 12vdc, 075a [Valeo], 2-31
 Angle, Lh, 2-71
 Angle, Mtg, Antenna, Telem, 3-47
 Angle, Retainer, 2-55
 Angle, Rh, 2-71
 Angle, Sppt, Fan, 2-97, 2-99
 Angle, Sppt, Tank, Rear, 2-85
 Antenna, Telem, 110 In [Gprs], 3-47
 Arm [Positioning], 2-51
 Arm Wldt, Alternator, Dsl, 2-31
 Arm Wldt, Lift, Sqge, Lh, 2-83
 Arm Wldt, Safety, Sppt, Seat, .38d 06.5d, 2-15
 Arm Wldt, Safety, Sppt, Seat, .38d 10.1l, 2-93
 Arm Wldt, Sqge, Lift, Rh, 2-79
 Arm, Cntrl, Pintle, Centering, 2-51
 Arm, Link, 3-11
 Arm, Pinch, 2-89, 2-95
 Arm, Pintle, 2-51
 Arm, Rocker [Ku], 5-13
 Arm, Sqge, Side, Lh, 2-83
 Arm, Sqge, Side, Rh, 2-79
 Armrest, 4-29
 Armrest, Rh, 2-15
 Assembly Apparatus, Idle, 5-27
 Assembly Bolt, Adjusting, 5-27
 Assembly Pump, Injection, 5-25
 Assembly Pump, Injection (See Injection Pump Breakdown), 5-23
 Assembly Tappet, 5-25
 Assy Armature, 5-19
 Assy Bolt, 5-19
 Assy Holder, Brush, 5-19
 Assy Starter, 5-19
 Assy Switch, Magneto, 5-19
 Assy Yoke, 5-19

B

Bag, Power, 3-49, 3-53
 Ball, 5-19
 Ball, Cshft [Ku], 5-17
 Ball, Relief, Oil [Ku], 5-7
 Band, Pipe, 5-30
 Bar Wldt, Retainer, Sqge, Rear, 2-73
 Bar, Flat, Ss 0.06, 00.50 X 10.00l, 2sl, 2-13

Bar, Flat, Stl 0.19, 01.50 X 04.1l, 2-45
 Bar, Flat, Stl 0.38, 01.00 X 03.3l, 2-27
 Bar, Isolator, Vacfan, 2-101
 Bar, Mtg, Hppr, 2-55
 Bar, Mtg, Hppr Cover, 2-57
 Bar, Retainer, 3-7
 Bar, Rnd, Plstc, 0.31d 17.0l, 2-85
 Battery, Wet, 12vdc 0600cca, 2-43
 Bearing, 5-19
 Bearing [Ku], 5-8
 Bearing Kit [Cl], 4-13
 Bearing, Ball [Ku], 5-26, 5-29
 Bearing, Ball, 0.98b 2.05d 0.59w, 2-63, 2-65
 Bearing, Case [Ku], 5-9
 Bearing, Case, Main Assy [Ku], 5-9
 Bearing, Cone, 1.38b 0.71w, 2-45, 2-47
 Bearing, Cone, Pump, Hyd, 4-7
 Bearing, Cshft [Ku], 5-17
 Bearing, Cshft, Std [Ku], 5-9
 Bearing, Cup, 4-7
 Bearing, Cup, 2.56d 0.55w, 2-45, 2-47
 Bearing, Flng, 2hole, 0.50b, 2-17
 Bearing, Flng, 2hole, 0.50b [Nyl], 2-17
 Bearing, Pillowblock, 1.02b [Solid Pye], 2-49
 Bearing, Self Align, 0.75b 1.25d, 2-67
 Bearing, Self Align, 1.25b 2.00d, 2-53
 Bearing, Split, 1.00b, 2-49
 Bearing, Thrust, 4-11
 Bearing, Thrust, 0.53b 1.00d 0.03w, 3-11
 Bearing, Thrust, Pump, Hyd, 4-7
 Bearing, Thrust, Std [Ku], 5-17
 Bellcrank, Lift, Sqge, 2-71
 Bellows, Seat, 4-29
 Belt, V, 42.0L [Hc41], 1-1, 2-31
 Belt, V, 42.5l [3v], 1-1
 Blade, Sqge, .38 3.50W 058.0L [Linard], 2-73
 Blade, Sqge, .38 3.50W 058.7L, Ure (Option), 2-73
 Blade, Sqge, .38 3.55w 038.3l, Linatex, 2-77, 2-81
 Blade, Sqge, .38 3.55w 038.3l, Ure (Option), 2-77, 2-81
 Blade, Sqge, .38 4.00W 063.0L, Linatex, 2-73
 Blade, Sqge, .38 4.00W 063.2L, Ure (Option), 2-73
 Blade, Sqge, Side Brush, Linatex, 1-1, 3-9
 Blade, Sqge, Side Brush, Urethane, 1-1, 3-9
 Block, Centering, 2-7, 2-71
 Bolt, 5-5, 5-7, 5-9, 5-13, 5-18, 5-19, 5-23, 5-30, 5-31
 Bolt [Ku], 5-3, 5-4, 5-8
 Bolt, Adjusting, 5-27
 Bolt, Carriage, M06 X 1.0 X 30, 2-61
 Bolt, Carriage, M06 X 1.00 X 40, 4.6, 3-27
 Bolt, Carriage, M10 X 1.50 X 70, 2-75
 Bolt, Eye, 5-33

Bolt, Eye, .25-20 X 1.40 X .25 Eye, 2-51
 Bolt, Eye, M08 X 1.25 X 070mm, 05.50 Eye, 2-79, 2-83
 Bolt, Eye, M10 X 1.50 X 064mm, 07.10 Eye, 2-71
 Bolt, Eye, M8X1.25, 2.75L, 2-51
 Bolt, Flywheel, 5-18
 Bolt, Hex [Ku], 5-15, 5-26, 5-28, 5-29
 Bolt, M10x1.5, 4-9
 Bolt, Motor, Hyd, 4-5
 Bolt, Shld, .31d X 1.00, .25-20, 2-51
 Bolt, Shld, 1.37d X 5.13l, 1.1-18 Drilled, 2-45
 Bolt, U, .25-20 X 2.00, 1.10id, 3-55
 Boot, .63id .29l .90w, 2-13
 Boot, 90deg .50id 1.00id 2.50l, Red, 2-31
 Boot, Bellows, 3.1l 4.4w 2.8h 1hole, Neo, 2-17
 Boot, Circuitbreaker, 3-27
 Boot, Switch, Ignition, 2-13
 Bracket Wldt, Brush Wrap Mtg, Rh, 2-67
 Bracket Wldt, Brush Wrap, Lh, 2-67
 Bracket Wldt, Cooler, Hyd Fluid, 2-119
 Bracket Wldt, Flap, Recirculation, 2-69
 Bracket Wldt, Guard, Sqge, 3-63
 Bracket Wldt, Latch, 2-19
 Bracket Wldt, Mtg, Alternator, Dsl, 2-31
 Bracket Wldt, Mtg, Caster, 2-75
 Bracket Wldt, Mtg, Eng, Front, Dsl, 2-23
 Bracket Wldt, Mtg, Eng, Rear, Dsl, 2-23
 Bracket Wldt, Mtg, Rh, 2-93
 Bracket Wldt, Mtg, Side Brush, 3-7
 Bracket Wldt, Mtg, Side Brush Fixed, 3-9
 Bracket Wldt, Mtg, Sqge, 2-75
 Bracket Wldt, Mtg, Tank, 2-9
 Bracket Wldt, Pivot, Hppr Door, Lh, 2-61
 Bracket Wldt, Pivot, Hppr, Rh, 2-61
 Bracket Wldt, Propel, Pintle, 2-51
 Bracket Wldt, Steering, Tilt, 2-17
 Bracket Wldt, Tilt, Rh, 2-17
 Bracket, Cntrl, Dsl [M30], 2-27
 Bracket, Cover, 2-35, 2-37, 2-39, 2-61
 Bracket, Cover, Hopper, 2-61
 Bracket, Keeper, Latch, 2-85
 Bracket, Latch, Cover, 2-21, 3-61
 Bracket, Latch, Cover, Hppr, 2-57
 Bracket, Latch, Keeper, 2-21
 Bracket, Latch, Shrd, Seat, 2-15
 Bracket, Lip, Hppr, 2-61
 Bracket, Mtg, 2-9, 3-57, 3-59
 Bracket, Mtg [FaST], 3-19
 Bracket, Mtg, Air Fltr, Dsl [M30], 2-29
 Bracket, Mtg, Cable, 2-49
 Bracket, Mtg, Coolant, Tank, Dsl [2010], 2-27
 Bracket, Mtg, Cover, Recvy Tank, 2-93
 Bracket, Mtg, Cyl, 2-79, 2-83
 Bracket, Mtg, Ecu [M20/T20 2007], 2-27
 Bracket, Mtg, Fan, Shrd, Lower, Dsl, 2-39
 Bracket, Mtg, Fan, Shrd, Upper, Dsl, 2-39
 Bracket, Mtg, Govnr Control, Dsl, 2-27

Bracket, Mtg, Hinge, Lh, 2-21
 Bracket, Mtg, Hinge, Rh, 2-15
 Bracket, Mtg, Latch, Dsl, 2-35
 Bracket, Mtg, Lh, Tank, Recvy, 2-93
 Bracket, Mtg, Mirror, Rearview, 3-45
 Bracket, Mtg, Motor, 2-97, 2-101, 3-55
 Bracket, Mtg, Needle, 3-55
 Bracket, Mtg, Prop Rod, 2-93
 Bracket, Mtg, Radiator, 2-37, 2-39
 Bracket, Mtg, Rocker Arm [Ku], 5-13
 Bracket, Mtg, Sensor, 2-51
 Bracket, Mtg, Skirt, Brush Door, 2-77, 2-81
 Bracket, Mtg, Skirt, Door, 2-77, 2-81
 Bracket, Mtg, Skirt, Rbr, Dsl, 2-35, 2-37, 2-39
 Bracket, Mtg, Sppt, 2-45
 Bracket, Mtg, Spray Handle, 3-51
 Bracket, Mtg, Spray Wand [FaST, Conv], 3-51
 Bracket, Mtg, Spring, 2-67
 Bracket, Mtg, Sqge, 3-7
 Bracket, Mtg, Strainer, 3-5
 Bracket, Mtg, Switch, 2-53
 Bracket, Mtg, Tank, Soltn, 2-85
 Bracket, Mtg, Valve, 3-3
 Bracket, Mtg, Valve, Hyd, 2-123
 Bracket, Propel, Dsl, 2-51
 Bracket, Protector, Float Switch, 3-55
 Bracket, Retain, Hose, 2-89, 2-95
 Bracket, Retainer, Lh, 2-63
 Bracket, Retainer, Pump, 3-19
 Bracket, Retainer, Rh, 2-65
 Bracket, Retainer, Safety, 2-51
 Bracket, Retainer, Spring, 2-5
 Bracket, Retaining, Hose, 2-89, 2-95, 3-61
 Bracket, Shrd, Fan, Lh, 2-37
 Bracket, Shrd, Fan, Rh, 2-37
 Bracket, Shrd, Fan, Upper, 2-37
 Bracket, Shrd, Fan, Upper, Lh, 2-37
 Bracket, Shrd, Radiator, Dsl, Ce, 2-39
 Bracket, Sppt, 2-63, 2-65
 Bracket, Sppt, Alternator, Dsl, 2-31
 Bracket, Sppt, Cover, Tank, Recvy, 2-93
 Bracket, Sppt, Radiator, Upper, 2-35
 Bracket, Sppt, Seat, 2-15
 Bracket, Sppt, Strobe Light, 3-37, 3-39, 3-41
 Bracket, Sppt, Tank, Cntr, 2-85
 Bracket, Sppt, Tank, Lh, 2-93
 Bracket, Sppt, Tank, Rh, 2-93
 Bracket, Valve, Sba [M20 AND T20], 3-15
 Brake Assy, Drum, Mech, 07.9d [6600]], 2-47
 Brake Kit, Repair, 2-47
 Brush Assy, Disk, Scb, 16.0d, Heavy Duty Polypropylene, 2-5
 Brush Assy, Disk, Scb, 16.0d, Nylon, 2-5
 Brush Assy, Disk, Scb, 16.0d, Super Abrasive, 2-5
 Brush Assy, Disk, Scrub, 16.0 D, Heavy Duty Polypropylene (Replaced by 1220236), 2-5

Brush Assy, Disk, Scrub, 16.0 D, Super Abrasive (Replaced by 1221543), 2-5
 Brush Assy, Disk, Scrub, 16.0D, Nylon (Replaced by 1220235), 2-5
 Brush Assy, Disk, Sweep, 24.oD, Polypropylene (Replaced by 1220185), 2-5
 Brush Assy, Disk, Swp, 24.0d, Polypropylene, 2-5
 Brush Kit, Hub Assy, Drive, Ci [Hdpe In], 2-5
 Brush Kit, Hub Assy, Drive, Ci [Uhmw], 2-5
 Brush, Sweep / Scrub, 48L, 24 Sr, Heavy Duty Polypropylene, 2-3
 Brush, Sweep / Scrub, 48L, 24 Sr, Polyester, 2-3
 Brush, Sweep / Scrub, 48L, 24 Sr, Polypropylene, 2-3
 Brush, Sweep / Scrub, 48L, 24 Sr, Super Abrasive, 2-3
 Brush, Sweep / Scrub, 48L, Wndw, Super Abrasive, 2-3
 Brush, Sweep / Scrub, 48L, Wndw, Polypropylene, 2-3
 Bumper Wldt, Brush, Side, 3-7, 3-9
 Bumper, Rbr, 0.5d 0.16t M5 X 08, 2-51
 Bumper, Sqge, 2-73
 Bumper, Ure, 1.50d 1.25l, 3-63
 Bushing, Eccentric, Adj, 2-89, 2-95
 Bushing, Flng, 0.32b 0.50d 0.24l, Bnz, 2-75
 Bushing, Flng, 0.50b 0.59d 0.38l, 2-89, 2-95
 Bushing, Flng, 0.63b 0.75d 0.38l, 2-75, 2-77, 2-81
 Bushing, Flng, 0.87b 1.25d 0.38l, 2-53
 Bushing, Flng, 1.00b 1.13d 0.50l, 2-61, 2-71
 Bushing, Gear, Gov [Ku], 5-3
 Bushing, Gear, Idler [Ku], 5-15
 Bushing, Pin, Piston [Ku], 5-17
 Bushing, Sleeve, 0.37b 0.50d 0.50l, Oib, 2-49
 Bushing, Sleeve, 0.50b 0.59d 0.50l, Bnz, 3-11
 Bushing, Sleeve, 0.62b 0.72d 0.50l, Fgl, 2-75
 Bushing, Sleeve, 0.63b 0.72d 0.38l, 2-79, 2-83
 Bushing, Sleeve, 0.75b 0.88d 0.25l, 2-89, 2-95
 Bushing, Sleeve, 0.88b 1.00d 0.75l, Bnz, 2-53
 Bushing, Sleeve, 1.00b 1.13d 1.50l, Fgl, 3-11
 Button, Cntrl, Horn, 2-17
 Bypass Valve Kit, Pump, Repair,, 4-24

C

Cable, 06ga 16.0l Red .38ring /.38ring, 2-31
 Cable, Battery, 02ga 48.0l Red .41ring, 2-43
 Cable, Battery, 02ga 60.0l Blk .41ring, 2-43
 Cable, Glv .06d 012.0l .26eye /.26eye, 3-63
 Cable, Glv .09d 042.0l .38eye /.38eye, 2-19
 Cable, Glv .13d 015.8l .50eye /.50eye, 2-79, 2-83
 Cable, Push / Pull, 068.0l, 2-49
 Cable, Push / Pull, 098.0l .25-28/.25-28, 2-51
 Cam, 2-73
 Cam, Centering, Pintle, 2-51
 Cam, Front, 3-9
 Cam, Fuel [Ku], 5-26
 Cam, Rear, 2-73
 Camshaft, 5-26
 Camshaft Assy [Ku], 5-15
 Cap, 5-27
 Cap Assy, Tank, Drain, 2-93, 4-3
 Cap Screw, 4-10
 Cap Screw Cl, 4-11
 Cap, Arm, Lift, 2-59
 Cap, Breather, Hyd w/Chain (CE Only), 2-121
 Cap, Breather, Hyd, 2.4 Ds, 2-121
 Cap, End, Valve, Steering, 4-13
 Cap, Fuel, Tank, 2-25
 Cap, Hub, Dust, 2.57d 0.77l, 2-47
 Cap, Radiator, 14 Psi [Stant], 2-37
 Cap, Radiator, 14Psi [Stant], 2-35, 2-39
 Cap, Sealing, 5-5
 Cap, Tank, 3-5
 Cap, Valve [Ku], 5-13
 Cap, Vinyl, 57mmid X 23mml, 2-63, 2-65
 Capacitor, Plug [4700uf, 25v], 3-36
 Cartridge, Psi Cntrl, Valve, Hyd, 4-15, 4-19
 Caster, Pivot, 2-75
 Chain, Str, 4/0, 08 Link, 2-71
 Channel Wldt, Pivot, 3-11
 Channel, Inlet, 2-101
 Channel, Mtg, Seal, Shrd, Lh, 2-21
 Channel, Shield, Muffler, 2-33
 Channel, Upper, Tower, Lift, 2-7
 Chech Valve Kit, Pump, Repair,, 4-24
 Circuitbreaker, 02.0a, Resetable, 3-27
 Circuitbreaker, 2.0a, Resetable, 3-27
 Clamp [Kubota], 5-8
 Clamp Wldt, Front, 2-73
 Clamp Wldt, Rear, 2-73
 Clamp, Cable, Nyl, 0.62d, Nat, 3-47
 Clamp, Cable, Ss, 0.50d X 0.50w [Insul], 4-27
 Clamp, Cable, Ss, 1.12d X 0.38w, 1hole, 2-91
 Clamp, Cable, Ss, 2.50d X 1.00w, 1hole, 2-99
 Clamp, Cable, Stl, 0.25d X 0.56w, 1hole, 3-39, 3-41

CROSS REFERENCE

Clamp, Cable, Stl, 0.69d X 0.62w, 1h, 2-51
Clamp, Cable, Stl, 1.00d X 0.75w, 1hole,
2-23, 2-27, 2-29, 2-119
Clamp, Cable, Stl, 1.50d X 1.00w, 1hole,
2-7, 2-9, 2-43, 2-119, 3-55
Clamp, Hose, 5-12, 5-33
Clamp, Hose, Heater [Ku], 5-33
Clamp, Hose, Wir, .52 - .56, Yel, 4-27
Clamp, Hose, Wir, .63 - .66, Blk, 4-27
Clamp, Hose, Wormdrive, 0.25-0.62d,
.31w, 2-35, 2-41, 3-3, 3-5, 3-19, 3-29
Clamp, Hose, Wormdrive, 0.31-0.88d,
.31w, 2-25, 2-27, 2-43, 3-13, 3-19,
3-21, 3-23, 3-29, 3-31, 3-33, 3-51
Clamp, Hose, Wormdrive, 0.56-1.06d,
.56w, 2-23, 2-91, 3-3, 3-5, 3-13, 3-21,
3-23, 3-31, 3-33, 3-51, 3-55
Clamp, Hose, Wormdrive, 0.81-1.50d,
.50w, 2-35, 2-41, 3-5
Clamp, Hose, Wormdrive, 1.25-2.00d,
.50w, 2-35, 2-41
Clamp, Hose, Wormdrive, 1.81-2.75d,
.50w, 2-29
Clamp, Hose, Wormdrive, 2.50-3.50d,
.50w, 2-73, 2-89, 2-95
Clamp, Hose, Wormdrive, 3.56-4.50d,
.50w, 2-89, 2-95, 2-97, 2-101
Clamp, Hose, Wormdrive, 3.75-4.62d,
.62w, 2-97
Clamp, Hyd, 0.50d, 2-63, 2-65
Clamp, Mtg, Fltr, Air, 2-29
Clamp, Muffler, 1.62d, 2-33
Clamp, Muffler, 2.00D, 2-33
Clamp, Pipe, 5-33
Clamp, Tube, 0.37d 0.37d, 2 Hole, 2-119
Clamp, Tube, Inj, Pipe #1 [Ku], 5-21
Clamp, Tube, Inj, Pipe #21 [Ku], 5-21
Clevis, Adj, 0.31pin, 0.31-24, 2-49
Clevis, Adj, 0.31pin, 0.31-24, Lh, 2-49
Clip, Grip, Finger, .875-1.25, 3-51
Clip, Grip, Finger, 0.88-1.25d, 3-27
Clip, Grip, Finger, 1.00-1.88d White,Vyl,
3-49, 3-53
Clip, Keeper, Open, 2-37, 2-39
Clutch, Over Running, 5-19
Collar, 5-33
Collar, Crank, Front [Ku], 5-17
Collar, Gear [Ku], 5-15
Collar, Govnr [Ku], 5-29
Column, Pump, Water, 4-3
Column, Steering, 09.9L 0.86D 36Tooth,
2-17
Comp. Flange, Water, 5-30
Comp. Flywheel, 5-18
Complete Pump Kit, Pump, Repair,, 4-24
Connector [Ku], 5-33
Connector, Fem, 02cav, Mp280 Sealed,
4-24
Contact Kit, W/ Brush [En], 2-17
Control Box Assy Kit, Replmt, Telem[Can],
3-47
Control Box Assy Kit, Replmt, Telem[Usa],
3-47

Control, Govnr [All Purpose], 2-27
Controller Kit, Replmt [Ec-H20], 4-27
Converter, Ele, 12-36 Vdc, 3-27
Cooler, Hyd, 25gpm 325btu Of12 13x12x2,
2-119
Cord, Ele, Glowplug, 5-21
Coupler, Pump, 4-7
Coupling, Drive, Flex, 09.5d /13tooth, 2-23
Coupling, Nozzle, Spray, 3-51
Cover, 5-7, 5-19, 5-27
Cover Kit, Tank, Soltn, Lh, Replmt, 2-85
Cover Kit, Tank, Soltn, Lh, Replmt, (Ce &
JP), 2-85
Cover Kit, Tank, Soltn, Rh, Replmt, 2-85
Cover Kit, Tank, Soltn, Rh, Replmt, (Ce &
JP), 2-85
Cover Wldt, Power Supply, 3-27
Cover, Backrest, 4-29
Cover, Brg Case, Eng [Ku], 5-9
Cover, Cushion, 4-29
Cover, Cylinder Head, 5-10
Cover, End, 4-7
Cover, End, Hyd Pump, 4-9
Cover, Fuse, Block, 2-43
Cover, Hppr, 2-57
Cover, Lever, Gov [Ku], 5-29
Cover, Lower, Lh, 2-21
Cover, Lower, Rh, 2-15
Cover, Tank, 2-93
Cover, Tank, Recvty, 2-93
Cover, Thermostat, 5-30
Cover, Trimmed, 3-27
Crank Kit, Pump, F/79323, Replmt, 4-23
Crankcase, Complt [Ku], 5-3
Crankpin, Metal [Ku], 5-17
Crankshaft, 5-17
Crankshaft, Metal [Ku], 5-9, 5-17
Crossmember Wldt, 2-75
Cup Holder, Rwk, 2-13
Cylinder, Hyd, 1.5B 07.8L 02.75Strk 2500,
2-61
Cylinder, Hyd, 1.5b 07.8l 02.75strk 2500,
3-11
Cylinder, Hyd, 1.5b 07.8l 02.80strk 2500,
2-67, 2-71, 2-79, 2-83, 3-11
Cylinder, Hyd, 2.0B 24.1L 15.00Strk 3000,
2-53
Cylinder, Hyd, 2.0b,15.2l,09.00strk,3000,
2-45

D

Detergent, Pkg, 2 Liter, Sgl [665], 3-19
Detergent, Pkg, 2 Liter, Sgl [965, Tco],
3-19
Diaphragm Kit, Pump, Repair,, 4-24
Diode, Ele, Plug, 2-43
Dipstick, Oil [Ku], 5-4
Door Wldt, Brush, 2-63, 2-65
Door Wldt, Brush, Idler, 2-63, 2-65
Door Wldt, Brush, Lh, 2-83
Door Wldt, Brush, Rh, 2-79
Door Wldt, Hppr [M30], 2-61

Drive, 4-10
Drive [CI], 4-11
Drive, Motor, Hyd, 4-5
Duct, Vacfan, Casting, 2-101

E

Ear, Lifting, Eng [Ku], 5-5
ec-H2O Kit, Flush, Replmt[M20,
M30&T20], 3-29
Electrode, 5 Plate, High Flow, 4-27
Electrode, Cylindrical, 4-27
Element, Breather, 5-10
Element, Fltr, Air [Dn], 1-1, 2-29
Element, Fltr, Air, Safety (OPTION), 2-29
Element, Fltr, Fuel [Dn], 1-1, 2-27
Element, Fltr, Oil, Spin-On (Mits), 2-21
Element, Fltr, Oil, Spin-On [Ku], 1-1, 2-23
End Cap, 4-10
End Cap, Motor, Hyd [En], 4-11
Engine, Block, Long [Mits 12mm] (See
Engine Breakdown), 2-21
Engine, Dsl, Turbo [Kubota M30] (See
Engine Breakdown), 2-23
Extinguisher Kit, Fire, Ci [M20/T20/M30],
3-64
Extinguisher, Fire, 2.5 Lb Dry, 3-64

F

Fan Kit, Scrub, Replmt [M20&T20], 2-97
Fan, Cooling, 14.1d, 6 Blade, 0.5b Taper,
2-31
FaST Kit, Ci [inj Reblid, M30/M20 III], 4-30
FaST Kit, Ci, Injector Filters[FaST li+],
4-30
FaST Kit, Injector [M20/T20/M30 FaST III]
(See Breakdown), 3-19
FaST Kit, Injector [M20/T20/m30 FaST III],
4-30
FaST Kit, Seal, injector, Ci [FaST III], 4-30
Filter Assy, Air, 2-29
Filter Assy, Fuel, Dsl, 2-27
Filter Assy, Hyd, 10mic, 1-1, 2-121
Filter, In-Line, Pf06/Pf06 080mesh 02.6l,
3-19, 3-29
Filter, Oil [Ku], 5-4
Filter, Panl, Syn, 4.2 X 20.0 X 30.0, 1-1,
2-57
Filter, Soltn, 020mesh, Pm12 3.2d 08.0l,
3-5
Filter, Soltn, 20mesh, Pm12 3.1d 02.6l,
1-1, 2-85, 3-55
Filter, Y, Inline, .75, 3-55
Fitting Assy, Qdc, Pf04, 3-29
Fitting Kit, Hose, Garden, 3-3
Fitting, Brg, Breather [02mp], 2-59
Fitting, Brg, E45, Pf02/Pm02, 2-23
Fitting, Brg, E90, Bm03/Pm02, 2-25, 2-59,
2-93, 3-5
Fitting, Brg, E90, Bm12/Pm12, 3-55
Fitting, Brg, E90, Em05/Pm02, 2-27

Fitting, Brs, E90, Em05/Pm04, 2-25	Fitting, Hyd, E90, Jm08/Om08, Long, 2-123	Fitting, Plstc, E90, Bm08/Bm08, 3-29
Fitting, Brs, E90, Em12/Pm08, 3-55	Fitting, Hyd, E90, Jm08/Om10, 3-7, 3-9	Fitting, Plstc, E90, Bm08/Pf08s, Swivel, 3-51
Fitting, Brs, E90, Pf08/Pm06, 3-55	Fitting, Hyd, E90, Jm10/Om12, 2-117	Fitting, Plstc, E90, Bm08/Pm04, 3-29
Fitting, Brs, Qdc, Bm12/Qf08, 3-3	Fitting, Hyd, E90, Jm12/Om12, 2-119	Fitting, Plstc, E90, Bm08/Pm06, 3-29, 3-51
Fitting, Brs, Qdc, Pf08 [Parker Bh3f], 3-3	Fitting, Hyd, E90, Jm12/Om12, Long, 2-119	Fitting, Plstc, E90, Bm10/Pm12, 3-19, 3-29
Fitting, Brs, Snubber, Pm02/Pf02, 3-29	Fitting, Hyd, E90, Om04/Qm04, 2-123, 3-15	Fitting, Plstc, E90, Bm12/Pf12, 3-5
Fitting, Brs, Spcl [Garden Hose], 3-51	Fitting, Hyd, Plug, Jm08, 2-23	Fitting, Plstc, E90, Bm12/Pm08, 3-3
Fitting, Brs, Str, Bm03/Pm02, 2-59	Fitting, Hyd, Plug, Om04, 2-123, 4-15, 4-17	Fitting, Plstc, E90, Bm12/Pm12, 3-3, 3-5, 3-19, 3-29
Fitting, Brs, Str, Bm12/Pm08, 3-55	Fitting, Hyd, Plug, Om06, 2-121, 2-123	Fitting, Plstc, E90, Pf Bm [Es Pump], 4-3
Fitting, Brs, Str, Bm12/Pm12, 3-55	Fitting, Hyd, Plug, Om08, 4-7	Fitting, Plstc, E90, Pf12/Pm12, 2-85, 3-3
Fitting, Brs, Str, If05/Pm04, 2-27	Fitting, Hyd, Plug, Om10, 2-121	Fitting, Plstc, Pf12/Pf12, Bh, 2-85, 3-55
Fitting, Brs, Str, Pf02/Pm02 [Bspt], 2-23	Fitting, Hyd, Rst, Jf04/Jm04, .028, 2-53	Fitting, Plstc, Pipe, Cap, Pf04, 3-19, 4-27
Fitting, Brs, Str, Pf02/Pm06, 3-29	Fitting, Hyd, Rst, Spcl, 2-79, 2-83	Fitting, Plstc, Str, Bm04, Cplg, Fem, 3-19
Fitting, Brs, Str, Pf04/Pm06, Bshg, 2-35, 2-41	Fitting, Hyd, Str, Jf04/Qm04, 3-15	Fitting, Plstc, Str, Bm04/Bm08, 3-29
Fitting, Brs, Str, Pf06/Pf06 Bh, 3-51	Fitting, Hyd, Str, Jf06/Jm04, 2-119	Fitting, Plstc, Str, Bm04/Pm04, 3-29
Fitting, Brs, Str, Pf06/Pm04, 3-53	Fitting, Hyd, Str, Jm04/Om04, 2-63, 2-65, 2-123, 3-15	Fitting, Plstc, Str, Bm06/Bm08, 3-33
Fitting, Brs, Str, Pf06/Pm12, 3-51	Fitting, Hyd, Str, Jm04/Om06, 3-15, 3-57, 3-59	Fitting, Plstc, Str, Bm06/Pm04, 3-19, 4-27
Fitting, Brs, Str, Pm02, Service (CE ONLY), 2-29	Fitting, Hyd, Str, Jm06/Om04, 2-101	Fitting, Plstc, Str, Bm06/Pm06, 3-19
Fitting, Brs, Str, Pm04/Pm06 [Hp], 3-53, 3-55	Fitting, Hyd, Str, Jm06/Om06, 2-17, 2-121, 3-15, 3-17	Fitting, Plstc, Str, Bm08/Pf08s, Swivel, 3-51
Fitting, Brs, Str, Pm06/Pm08 [Hp], 3-55	Fitting, Hyd, Str, Jm06/Om06, Long, 2-17, 2-123	Fitting, Plstc, Str, Bm08/Pm12, 3-19, 3-29
Fitting, Brs, Str, Pm08/Garden Hose, 3-51	Fitting, Hyd, Str, Jm08/Om06, 2-17	Fitting, Plstc, Str, Bm10/Bm10, 2-91
Fitting, Brs, Tee, Pm04/Pf04/Pf04, Run, 3-19	Fitting, Hyd, Str, Jm08/Om08, 2-101, 2-117, 3-15	Fitting, Plstc, Str, Bm10/Pm12, 2-91, 3-3
Fitting, Draincock [Ku], 5-3	Fitting, Hyd, Str, Jm08/Om10, 2-99	Fitting, Plstc, Str, Bm12/Pm08, Nyl, 3-3, 4-3
Fitting, Draincock, E90, .25npt, 2-35, 2-41	Fitting, Hyd, Str, Jm08/Om12, 3-57, 3-59	Fitting, Plstc, Str, Bm12/Pm12, 2-91, 3-3
Fitting, E, Gr, 4-3	Fitting, Hyd, Str, Jm10/Om10, Long, 2-123	Fitting, Plstc, Str, Pf06/Qm10, Pvc, 3-29
Fitting, Fuel [Ku], 5-21	Fitting, Hyd, Str, Jm10/Om12, 2-45	Fitting, Plstc, Str, Pm02/Bm05, 4-27
Fitting, Grease, Str Pm04 .47l, 2-53, 2-61, 2-67, 2-75	Fitting, Hyd, Str, Jm20/Om16, 2-117	Fitting, Plstc, Str, Pm04, Cplg, Mal, 3-19
Fitting, Grease, Str Pm04 .63l, 2-45	Fitting, Hyd, Str, Metric, Om10/If05, 2-27	Fitting, Plstc, Str, Pm04/Pm06, Nyl, 3-29
Fitting, Hyd, Cap, Jf08, 2-119, 3-15	Fitting, Hyd, Str, Om04/Pf04, 2-123	Fitting, Plstc, Str, Pm08/Pm08, 3-3
Fitting, Hyd, E45, Jf08/Jm08, 2-113	Fitting, Hyd, Str, Om04/Qm04, 3-15	Fitting, Plstc, Str, Pm12/Pm12 1.60l, 3-3, 3-19, 3-29
Fitting, Hyd, E45, Jf10/Jm10, 2-107	Fitting, Hyd, Str, Pf02/Pm04, 2-25, 2-27	Fitting, Plstc, Tee, Bm03/Bm03/Bm03, 3-5
Fitting, Hyd, E45, Jm04/Om04, 3-15	Fitting, Hyd, Str, Pm02/Pm02, 2-27	Fitting, Plstc, Tee, Bm04/Bm04/Bm04, 3-19
Fitting, Hyd, E45, Jm04/Om06, 2-45	Fitting, Hyd, Tee, Jf06/Jm06/Jm06, Run, 2-101	Fitting, Plstc, Tee, Bm06/Pm02/Bm06, 4-27
Fitting, Hyd, E45, Jm06/Om04, 2-97	Fitting, Hyd, Tee, Jf08/Jm08/Jm08, Br, 2-99	Fitting, Plstc, Tee, Bm08/Bm10/Bm10, Br, 3-21, 3-31, 3-33, 3-51
Fitting, Hyd, E45, Jm06/Om06, 2-45, 3-17	Fitting, Hyd, Tee, Jm04/Jm04/Om04, Run, 2-123	Fitting, Plstc, Tee, Bm08/Bm12/Bm12, Br, 3-21, 3-31, 3-33, 3-51
Fitting, Hyd, E45, Jm08/Om08, 2-97, 2-121, 2-123, 3-15	Fitting, Hyd, Tee, Jm08/Jm08/Om08, Br, 2-97, 2-123	Fitting, Plstc, Tee, Bm10/Bm10/Bm10, 3-13
Fitting, Hyd, E45, Jm08/Om10, 2-99, 2-117	Fitting, Hyd, Tee, Jm08/Jm08/Om08, Run, 3-57, 3-59	Fitting, Plstc, Tee, Bm12/Bm12/Bm12, 3-13
Fitting, Hyd, E45, Jm10/Om12, 2-45	Fitting, Nyl, Qdc, E90, Bm06/ Qm10, 3-19	Fitting, Plstc, Tee, Pf08/Pf08/Pf08, 3-3
Fitting, Hyd, E45, Jm12/Om16, 2-121	Fitting, Nyl, Qdc, E90, Bm08/ Qm10, 3-19, 3-29	Fitting, Plstc, Tee, Pf12/Pf12/Pf12, 3-3, 3-19, 3-29
Fitting, Hyd, E45, Jm20/Om20, 2-121	Fitting, Pipe, E90, Pf02/Pm02 (CE ONLY), 2-29	Fitting, Plstc, Y, Bm08/Bm08/Bm08, Nyl, 3-19, 3-23, 3-33
Fitting, Hyd, E90, Jf04/Jm04, 2-65, 2-123, 3-15	Fitting, Pipe, Plug [Ku], 5-3, 5-5, 5-7	Fitting, Plug [Ku], 5-3
Fitting, Hyd, E90, Jf06/Jm06, 3-15	Fitting, Pipe, Plug, Pm02, Sq Head, 2-25	Fitting, Plug, Org, #6, Valve [Cec], 4-15, 4-17, 4-19, 4-21
Fitting, Hyd, E90, Jf08/Jm08, 2-17, 2-119	Fitting, Pipe, Water [Ku], 5-8	Fitting, Ss, Qdc, Fem, 3-53
Fitting, Hyd, E90, Jm04/Om04, 2-53, 2-61, 2-71, 2-79, 2-83, 2-123, 3-11	Fitting, Plstc, E90, Bm05/Bm05, Nyl, 3-29	Fitting, Ss, Qdc, Mal, 3-53, 3-55
Fitting, Hyd, E90, Jm04/Om06, 3-57, 3-59	Fitting, Plstc, E90, Bm06/Bm06, 3-5, 4-27	Flange Kit, 4-9
Fitting, Hyd, E90, Jm04/Pm02, 2-121	Fitting, Plstc, E90, Bm06/Pm04, Nyl, 3-19	Flange Mounting, 4-10
Fitting, Hyd, E90, Jm06/Om04, 2-67, 2-99, 2-101, 3-11	Fitting, Plstc, E90, Bm06/Pm12, Nyl, 3-3	Flange, Motor, Hyd [En], 4-11
Fitting, Hyd, E90, Jm06/Om06, 2-17, 2-123		Flange, Muffler, 5-31
Fitting, Hyd, E90, Jm06/Om06, Long, 2-123		
Fitting, Hyd, E90, Jm06/Om08, 2-117		
Fitting, Hyd, E90, Jm08/Om08, 2-63, 2-65, 2-101, 2-117, 3-15		

CROSS REFERENCE

Flange, Pump, Water [Ku], 5-8
Flange, Sleeve, 5-25
Flap, Battery, 2-13
Flapper, Valve, Pump, Water, 4-3
Frame Wldt, Main, Replmt [M30], 2-7
Frame Wldt, Sqge, Lh, 2-81
Frame Wldt, Sqge, Rh, 2-77
Frame Wldt, Sqge, Side Brush, 3-7
Frame, Drive End, 5-19
Frame, End, 5-19
Front Tabbed Skirt, 1-1
Fuel Pump Cover Plate, 5-23
Fuelline, .31d 05if/05if, Stil, 2-27
Fuse, Blade, 15a, 32vdc, 2-43

G

Gasket, 5-3, 5-10, 5-25, 5-27, 5-33
Gasket [Ku], 2-33, 5-27
Gasket, .13, 07.68w 09.45l, Adh [Poron], 2-43
Gasket, .19, 4.05id 5.29od [Buna], 2-93
Gasket, .25 1.88d 1.0id [Poron], 4-3
Gasket, 1.50, 03.75w, 03.75l, Adh, 2-99
Gasket, 2.00, 10.00w, 13.00l, Adh, 2-99
Gasket, 4.05id 5.29od .19 [Buna], 4-3
Gasket, Bearing, Case [Ku], 5-9
Gasket, Case, Gear [Ku], 5-7, 5-9
Gasket, Cover, Gov [Ku], 5-29
Gasket, Cover, Recvy Tank, 2-93
Gasket, Cover, Spd [Ku], 5-28
Gasket, Delivery Valve, 5-25
Gasket, Door, Dump, 2-61
Gasket, F/ Bolt [Ku], 5-21
Gasket, Foam, .50, 14.76id 16.54od, Adh, 2-99
Gasket, Fuel Pump, 5-23
Gasket, Head Cover, 5-10
Gasket, Head, Cyl [Ku], 5-5
Gasket, Manifold, Exhaust, 5-11
Gasket, Manifold, Intake [Ku], 5-12
Gasket, Neo, 1.25, 04.45w 06.42l, Adh, 2-101
Gasket, Nozzle, Injector [Ku], 5-21
Gasket, Plt, Hose, Vacuum, 2-97
Gasket, Pump, Water [Ku], 5-8
Gasket, Sender, Fuel, 2-25
Gasket, Solenoid, Throttle [Ku], 2-23
Gasket, Sqge, 2-73
Gasket, Thermostat, 5-30
Gasket, Turbo [Ku], 5-31
Gasket, Ure, .16, 3.23id 3.63od, 2-93
Gasket, Water Flange, 5-30
Gasspring, 180lb, 03.0strk, 2-15
Gauge Assy, Oil [Ku], 5-4
Gauge, Sensing, Level, 2-121
Gear, 5-19
Gear, Camshaft [Ku], 5-15
Gear, Case [Ku], 5-7
Gear, Cshft [Ku], 5-17
Gear, Govnr [Ku], 5-26
Gear, Idler, Cam [Ku], 5-15
Gear, Pump, Fuel [Ku], 5-26

Gear, Pump, Oil [Ku], 5-17
Gear, Ring [Ku], 5-18
Geroler, Motor, Hyd, 4-5
Gerotor Set, 4-10
Gerotor Set [CI], 4-11
Grill Wldt, Front, 2-19
Grill, Lh, 2-15, 2-21
Grip, Handle, 2-89, 2-95
Grommet, Blind, 4-27
Grommet, Pye, 0.37id, F/1.5h, .13 Matl, 3-5
Grommet, Rbr, 0.38id, F/0.5h, .12 Matl, 3-47
Grommet, Rbr, 0.50id, F/0.8h, .12 Matl, 3-42, 3-43
Grommet, Rbr, 0.62id, F/0.9h, .06 Matl, 2-59, 3-27
Grommet, Rbr, 0.75id, F/1.3h, .12 Matl (CE ONLY), 2-15
Grommet, Rbr, 1.50id, F/1.8h, .19 Matl, 2-59
Guard Kit, Sqge, Ci [M30], 3-63
Guard Wldt, Brush, Side, 3-13
Guard Wldt, Sqge, 3-63
Guard Wldt, Sqge, Pntd [M30], 3-63
Guard Wldt, Top, Ohg, 3-45
Guard, Fan, Dsl, (CE Only), 2-37
Guard, Fan, Dsl, Ce (CE Only), 2-35
Guide, Valve, Exhaust, 5-5
Guide, Valve, Inlet, 5-5

H

Handle Wldt, Drain, 2-93
Handle, Gun, Trigger, 3-53
Handle, Valve, Pinch, Lh, 2-95
Handle, Valve, Pinch, Rh, 2-89
Harness, Eng, Dsl [M30], 2-159
Harness, Extn, Telem [M30], 3-47
Harness, Headlight, 2-153
Harness, Hppr [M20/M30], 2-155
Harness, Hppr, Cover [M20], 2-157
Harness, Jumper [Deutsch To Mpack], 4-17, 4-21
Harness, Main [M30], 2-152
Harness, Press Wash [M30], 3-53
Harness, Spray, Nozzle, 3-51
Harness, Temp, Eng, Switch [M30], 2-23
Harness, Warning / Backup [M20 & T20], 3-37, 3-39, 3-41
Harness, Warning / Ohg [M20], 3-42, 3-43
Harness, Wire [Ec- H2o, Mako, 2.0l & Dsl], 3-36
Harness, Wire [Ec- H2o], 3-36
Harness, Wire [FaST Gen 2], 3-25
Head, Cylinder [Ku], 5-5
Headlight, 12vdc, 27watt, 2.1a, Oval (Rpl by 1060942), 2-7
Headlight, 12Vdc, Oval, Halogen, 2-7
Hinge Wldt, Lh, Pin, 2-21
Hinge Wldt, Lh, Tube, 2-21
Hinge Wldt, Shrd, Rh, 2-15
Hinge, .38pin .12 3.5w 06.5l, 6/0.38sl, 2-19

Hinge, .50pin .19 4.0w 06.0l 3/0.44sl, 2-79, 2-83
Holder, Delivery Valve, 5-25
Holder, Gear [Ku], 5-26
Holder, Govnr [Ku], 5-26
Hopper Wldt, Lift [M30], 2-59
Hopper, Debris [M30], 2-55
Horn, 12vdc, Dba [Wolo], 2-43
Hose Assy, Sqge, 2-93
Hose Assy, W/1cuff, 1.0d 009l 1.0/, 2-55
Hose Assy, W/2cuff, 1.5d 084l [Vacwand], 3-49
Hose, 0050, 04, lf05str / lm05str, 10.0, 2-27
Hose, 0300, 08, Jf08str / None, 19.0, 2-23
Hose, Afmkt, Coolant Recvy, 05ft, 2-35
Hose, Afmkt, Coolant Recvy, 08ft, 2-41
Hose, Afmkt, Pvc, Brd 0.62id 01ft, 3-5
Hose, Afmkt, PVC, Brd, 0.31id, 03Ft, Clr, 3-29, 4-27
Hose, Afmkt, Pvc, Brd, 0.38id, 01ft, Clr, 4-27
Hose, Afmkt, Pvc, Brd, 0.38id, 02ft, Clr, 3-33, 4-27
Hose, Afmkt, Pvc, Brd, 0.38id, 03ft, Clr, 3-5, 3-19
Hose, Afmkt, Pvc, Brd, 0.50id, 01ft, Clr, 3-29
Hose, Afmkt, Pvc, Brd, 0.50ld, 08Ft, Clr, 3-19, 3-21, 3-23, 3-29, 3-33, 3-51
Hose, Afmkt, Pvc, Brd, 0.50id, 12ft, Clr, 3-31
Hose, Afmkt, Pvc, Brd, 0.62id, 01ft, Clr, 2-91
Hose, Afmkt, Pvc, Brd, 0.62id, 03ft, Clr, 3-33
Hose, Afmkt, Pvc, Brd, 0.62id, 08ft, Clr, 2-91, 3-13, 3-21, 3-31
Hose, Afmkt, Pvc, Brd, 0.75id, 01ft, Clr, 3-5
Hose, Afmkt, Pvc, Brd, 0.75id, 03ft, Clr, 3-3
Hose, Afmkt, Pvc, Brd, 0.75id, 08ft, Clr, 2-91, 3-3, 3-13, 3-21, 3-31
Hose, Afmkt, Pvc, Clr, 0.25id, 03ft, 3-19, 3-29
Hose, Afmkt, Pvc, Clr, 0.38id, 01ft, 3-19
Hose, Afmkt, Pvc, Clr, 0.38id, 03ft, 2-27, 3-3, 3-19
Hose, Afmkt, Pvc, Clr, 0.38id, 08ft, 3-5
Hose, Afmkt, Pvc, Clr, 0.50id, 08ft, 3-23
Hose, Afmkt, Pvc, Wir, 0.50id, 03ft, Clr, 3-19
Hose, Afmkt, Pvc, Wir, 0.75id, 02ft, Clr, 3-55
Hose, Afmkt, Pvc, Wir, 0.75id, 08ft, Clr, 3-55
Hose, Afmkt, Vacuum, 0.16id, 01ft, 2-93, 3-5
Hose, Afmkt, Vacuum, 0.16id, 03ft, 2-59
Hose, Clamp [Ku], 5-31
Hose, Drain, 3.00id X 48.0l, 2-89, 2-95
Hose, Flex, 4.00d, 24.0l, 2-97

- Hose, Flex, Vacuum, 03.5d, 040.0l, 2-101
Hose, Fuel [Ku], 5-21
Hose, Fuel, 0.18id, 29.0l, 2-27
Hose, Fuel, 0.31id, 22.0l, 2-27
Hose, Fuel, 0.50id, 21.0l, 2-25
Hose, Heater, E90, 0.62id, 24.0 4.0, 3-23, 3-33
Hose, Hyd, Med04, Jf04e90/Jf04str, 016.0, 2-113
Hose, Hyd, Med04, Jf04e90/Jf04str, 022.0, 3-57, 3-59
Hose, Hyd, Med06, Jf06e90/Jf06str, 038.0, 3-17
Hose, Hyd, Med06, Jf06str/Jf06str, 022.0, 2-109, 2-111
Hose, Hyd, Med06, Jf06str/Jf06str, 042.0, 2-109, 2-111
Hose, Hyd, Med08, Jf08e45/Jf08str, 029.0, 2-113
Hose, Hyd, Med08, Jf08str/Jf08str, 025.0, 2-109, 2-111
Hose, Hyd, Med10, Jf10Str/Jf10Str, 041.0, 2-109, 2-111
Hose, Hyd, Med12, Jf12E90/Jf12Str, 029.0, 2-109, 2-111
Hose, Hyd, Med12, Jf12e90/Jf12str, 048.0, 2-109
Hose, Hyd, Med12, Jf12e90/Jf12str, 056.0, 2-109
Hose, Hyd, Med12, Jf12Str/Jf12Str, 052.0, 2-109
Hose, Hyd, Med12, Jf12Str/Jf12Str, 066.0, 2-111
Hose, Hyd, Spcl, Jf04str/Jf04str, 133.0, 2-115
Hose, Hyd, Spcl, Jf04str/Jf04str, 140.0, 2-113
Hose, Hyd, Spcl, Jf04str/Jf04str, 144.0, 2-113
Hose, Hyd, Spcl, Jf04str/Jf06str, 136.0, 2-115
Hose, Hyd, Spcl, Jf10e90/Jf10str, 063.0, 2-107
Hose, Hyd, Spcl, Jf10str/Jf10str, 56.5, 2-107
Hose, Hyd, Suc20, Jf20str/Jf20e90, 032.0, 2-109, 2-111
Hose, Hyd, Tc04, Jf04e45/Qm06, 024.0, 2-115
Hose, Hyd, Tc04, Jf04e90/Jf04str, 020.0, 2-113
Hose, Hyd, Tc04, Jf04str/Jf04e45, 035.0, 2-115
Hose, Hyd, Tc04, Jf04str/Jf04str, 025.0, 3-17
Hose, Hyd, Tc04, Jf04str/Jf04str, 039.0, 3-17
Hose, Hyd, Tc04, Jf04str/Jf04str, 044.0, 3-17
Hose, Hyd, Tc04, Jf04str/Jf04str, 58.0, 2-113
Hose, Hyd, Tc04, Jf04str/Jf04str, 96.0, 2-113
Hose, Hyd, Tc04, Jf04Str/Qm06, 028.0, 2-115
Hose, Hyd, Tc06, Jf06e90/Jf06str, 040.0, 2-107
Hose, Hyd, Tc06, Jf06e90/Jf06str, 104.0, 2-107
Hose, Hyd, Tc06, Jf06str/Jf06e45, 056.0, 2-113
Hose, Hyd, Tc06, Jf06str/Jf06str, 028.0, 3-17
Hose, Hyd, Tc06, Jf06str/Jf06str, 054.0, 2-113
Hose, Hyd, Tc06, Jf06str/Jf06str, 062.0, 3-17
Hose, Hyd, Tc06, Jf06str/Jf06str, 086.0, 3-17
Hose, Hyd, Tc08, Jf08e45/Jf08str, 018.0, 2-113
Hose, Hyd, Tc08, Jf08E45/Jf08Str, 026.0, 2-109, 2-111
Hose, Hyd, Tc08, Jf08e45/Jf08str, 096.0, 2-107
Hose, Hyd, Tc08, Jf08E45/JF08Str, 18.0, 3-55
Hose, Hyd, Tc08, Jf08e90/Jf08str, 013.0, 2-113
Hose, Hyd, Tc08, Jf08e90/Jf08str, 024.0, 3-57
Hose, Hyd, Tc08, Jf08e90/Jf08str, 029.0, 2-109, 2-111, 3-57
Hose, Hyd, Tc08, Jf08e90/Jf08str, 042.0, 3-59
Hose, Hyd, Tc08, Jf08e90/Jf08str, 046.0, 2-109, 2-111, 3-57
Hose, Hyd, Tc08, Jf08e90/Jf08str, 054.0, 3-59
Hose, Hyd, Tc08, Jf08str/Jf08e90, 012.0, 3-15
Hose, Hyd, Tc08, Jf08Str/Jf08Str, 021.0, 2-109, 2-111
Hose, Hyd, Tc08, Jf08str/Jf08str, 027.0, 3-57
Hose, Hyd, Tc08, Jf08str/Jf08str, 031.0, 2-109, 2-111
Hose, Hyd, Tc08, Jf08str/Jf08str, 039.0, 3-17, 3-57, 3-59
Hose, Hyd, Tc08, Jf08str/Jf08str, 048.0, 2-113
Hose, Hyd, Tc08, Jf08str/Jf08str, 052.0, 3-59
Hose, Hyd, Tc08, Jf08str/Jf08str, 060.0, 3-17
Hose, Hyd, Tc08, Jf08str/Jf08str, 072.0, 3-59
Hose, Hyd, Tc08, Jf08str/Jf08str, 084.0, 3-17
Hose, Hyd, Med04, Jf04str/Jf04str, 066.0, 2-107
Hose, Intake, Mold, 2.00id [Epdm], 2-29
Hose, Intake, Mold, 1.8id 1.3id [Epdm], 2-29
Hose, Pvc, Clr, 0.38id 0.56od 022.0l, 2-35, 2-41
Hose, Pvc, Clr, 0.50id 0.69od 026.0l, 3-13
Hose, Pvc, Clr, 0.50id 0.69od 030.0l, 2-43
Hose, Radiator, Upper, Dsl, 2-35, 2-41
Hose, Rbr, 25ft, 3-53
Hose, Rbr, Adapter, 1.25id 1.12id, 2-35, 2-41
Hose, Rbr, E90, 1.25id 1.25id 04.2 03.1, 2-35, 2-41
Hose, Turbo, Charger [Ku], 5-31
Hose, Vacuum, 3.00id X 019.0l, 1cuff, 2-73
Hose, Water, 5-8
Hose, Water [Ku], 5-33
Hose, Water, Coil, 0.38id 0.56od, 3-51
Housing, 4-7
Housing Assy, Nozzle, 5-21
Housing Assy, Vacfan, Scrbr, 2-97
Housing Assy, Vacfan, Swpr, 2-101
Housing Kit, Drive, Front, Replmt, 2-45
Housing Kit, Pump, Water, 4-3
Housing Wldt, Brush, Drive, 2-63, 2-65
Housing Wldt, Swp, Scb, 2-67
Housing Wldt, Vacfan, Front [528], 2-97
Housing, Bottom, 4-27
Housing, Brg, Motor, Hyd, 4-5
Housing, Cplg, Qf / Pm08, 3-29
Housing, Fan, Radial Discharge, Sq Inlet, 2-99
Housing, Flywheel, Mach [1505, Kubo], 2-23
Housing, Motor, Hyd [En], 4-11
Housing, Sppt, Front Wheel, 2-45
Housing, Valve, 4-5
Housingl, 4-10
Hsg & Switch Kit, Pump, Repair,, 4-24
Hub Assy, Wheel, 5 Bolt 4.50bc Taper B, 2-45
Hub, Drive, Brush, Disk, 1.00b [6t], 3-7, 3-9
Hub, Drive, Brush, Disk, 3hole 5.8bc, 2-5
Hub, Drive, Brush, Disk, 3hole 5.8bc[6t], 2-5

I

- Idle Assy, Brush, Replmt [M20/T20, M30], 2-63, 2-65
Idle Door Kit, Replmt [M20/T20/M30] (CE ONLY), 2-63, 2-65
Impeller, 11.81d X 0.500b, 2-99
Impeller, 9.00d X 1.40w X 0.376b, 2-101
Impeller, 9.5d, 18 Bl, 2-97
Impeller, Pump, Water [Ku], 5-8
Indicator, Press, 60psi (NA Only), 2-121
Indicator, Service, Fltr, Air [20h20 Dn] (CE ONLY), 2-29
Insert, :Lrg [Venturi, FaST III], 4-30
Insert, Cap, Mount, Es Pump, 4-3
Insert, Cplg, Qm, Bm08, 3-29
Insert, Plt, Cam, Pump, Hyd, 4-7
Instr, Motor, Hyd, Repair [En], 4-11
Instr, Repair, Motor, Hyd, Gear, 4-5
Instr, Repair, Pump, 4-7
Instr, Seal Kit, Motor, 4-22

CROSS REFERENCE

Instr. Valve, Steering, Repair, 4-13
Instr. Repair Info, Motor, 4-10
Insulation, 3-45
Insulation, Acstc, 0.05, 46.6 X 02.1, 2-37
Insulation, Acstc, 0.05, 46.6 X 2.13, 2-35
Insulation, Acstc, 1.0, 21.8 X 12.5 Adh, 2-15
Insulation, Acstc, Adh, 3-29
Insulation, Acstc, Rear, 3-29
Insulation, Acstc, Rnd, 0.8, 02.5d 0.5h, 2-17
Insulation, Flame-Retardant, 0.50, 2-97
Insulation, Flame-Retardant, 0.75-0.88, 2-11, 2-15, 2-97, 3-47
Insulation, Flame-Retardant, 1.0, 2-15
Insulation, Thermal, Hyd Blanket, 2-121
Isolator, Rbr, 2-33
Isolator, Vib, .50d, 2-23
Isolator, Vib, Bshg, 1.1d 0.6l .4b 0.78h, 2-35, 2-37, 2-39, 2-97, 2-99, 2-101

J

Joint, Breather Pipe, 5-10

K

Key [Ku], 5-15, 5-17
Key-Wdruff 0.25 1.00, 4-10
Key, Ignition [Set Of 2], 1-1, 2-13
Key, Motor, Hyd, 4-5
Key, Shaft, Pump, Hyd, 4-7
Key, Sq, 0.12 X 0.12, 0.50l, 2-31
Key, Sq, 0.12 X 0.12, 0.75l, 4-22
Key, Sq, 0.12 X 0.12, 1.00l, 2-97
Key, Sq, 0.25 X 0.25, 1.25l, 2-63, 2-65
Key, Woodruff [Ku], 5-26
Key, Woodruff, 0.25 1.00 [Asa#0808], 4-11
Keychain, Rectangle, Parts & Service, 2-13
Kit, Bellows, Pump, Detgt, 4-23
Kit, Brush, Motor, Ele, 4-3
Kit, Seal, Motor, Hyd, 4-5
Kit, Seal, Motor, Hyd, Gear[Barns], 4-22
Kit, Seal, Valve, Hyd [Cec], 4-22
Kit, Valve, Check, Pump, Water, 4-3
Knob Assy, Star, 1.12d 3ear M10, 2-75
Knob, Star, 2.80d 4ear 1.1l .31- 18, Pyp, 2-73
Knob, Tee, 2.5 X 1.0 1.1l 0.38- 16, Plstc, 2-17
Knobs, Adjmt, Weight, 4-29

L

Label [User, Attention, ec-H2O], 2-162
Label Kit, Panel, Replmt [M20/M30 ec-H2O], 2-13
Label Kit, Panel, Replmt [M20/M30], 2-13
Label Set, Brush Indicator & Removal, 2-162
Label Set, Hi Temp, 2-162

Label Set, Info/Hzrd, Press Wash, 3-55
Label Set, Info/Hzrd, Swpr / Scrbr, 2-162
Label Set, Info/Hzrd, Swpr / Scrbr (CE Only), 2-162
Label Set, Info/Hzrd, Swpr / Scrbr, Tj (Japan Only), 2-162
Label, Logo, 05.75L 2Color [ES], 2-162
Label, Logo, 07.95L 2Color [FaST], 2-162
Label, Logo, 12.3L 4Color [ec-H2O], 2-162
Label, Logo, 16.9L 4Color [ec-H2O], 2-162
Label, Machine, Telem [Fcc, Usa, 2g/3g], 3-47
Label, Model, 2Color [M30], 2-162
Label, Switch, Rocker, 2-13
Lamp, 12vdc [Speaker], 2-7
Lamp, Bulb, Flsh, 3-39, 3-42
Lamp, Bulb, Strobe, 3-41, 3-43
Lamp, Halogen [Speaker], 2-7
Latch, 2-15, 2-35, 2-57, 2-63, 2-65, 3-61
Latch, Cover, 2-85
Latch, Door [Southco 91-562-07], 2-21, 2-77, 2-81
Latch, Hook, 2-79, 2-83
Lens, Amb, F/ Strobe / Flasher, 3-39, 3-41, 3-42, 3-43
Lens, Blu, F/ Strobe / Flasher, 3-39, 3-41, 3-42, 3-43
Lens, Red, F/ Strobe / Flasher, 3-39, 3-41, 3-42, 3-43
Lever, Cntrl, Spd [Ku], 5-28
Lever, Fork [Ku], 5-29
Lever, Fork Assy [Ku], 5-29
Lever, Fork, Shaft [Ku], 5-29
Lever, Plate, Cntrl [Ku], 5-28
Lever, Stop [Ku], 5-28
Light Assy, Panel, Side, 2-9
Light Kit, Flsh, Ci [M20 / T20 / M30], 3-39
Light Kit, Flsh, W/Ohg, Ci[M20/T20/M30], 3-42
Light Kit, Strobe, Ci [M20 / T20 / M30], 3-41
Light Kit, Strobe, W/ Ohg, Ci[M20/T20/M30], 3-43
Light, Flsh, Amb, 12-48vdc, 3-39, 3-42
Light, Led, .312D, 2 Volt [Tri-Color] (ec-H2O only), 2-13
Light, Panl, 14vdc, 1.1 X 1.0, 2-13
Light, Panl, 14vdc, 1.1 X 1.0, 2-13
Light, Strobe, Amb, 12-48vdc, 3-41, 3-43
Linard Front Squeegee - Std., 1-1
Linatex Rear Squeegee - Std., 1-1
Linatex Rear Squeegee End Gasket, 1-1
Linatex Side Brush Squeegee, 1-1
Linatex Side Squeegee, 1-1
Link Assy, Rod-End, M12, 2-71
Lock, Secondary, 2cav, Mp280 Sealed, 4-24

M

Magnet, Pickup, 2-23
Maint Kit, 400Hr, Dsl [M30], 1-1
Manifold, Exhaust [Ku], 5-11

Manifold, Inlet Assy [Ku], 5-12
Manifold, Water, 3-29
Manual, Operator [Ku], 3-65
Manual, Oprtr [M30 Diesel En], 3-65
Manual, Oprtr [M30 Diesel Fr], 3-65
Manual, Oprtr [M30 Dsl, Bg, Ce], 3-65
Manual, Oprtr [M30 Dsl, Cn], 3-65
Manual, Oprtr [M30 Dsl, Cz, Ce], 3-65
Manual, Oprtr [M30 Dsl, De, Ce], 3-65
Manual, Oprtr [M30 Dsl, Dk, Ce], 3-65
Manual, Oprtr [M30 Dsl, Ee, Ce], 3-65
Manual, Oprtr [M30 Dsl, En, Ce], 3-65
Manual, Oprtr [M30 Dsl, Es, Ce], 3-65
Manual, Oprtr [M30 Dsl, Fi, Ce], 3-65
Manual, Oprtr [M30 Dsl, Fr, Ce], 3-65
Manual, Oprtr [M30 Dsl, Gr, Ce], 3-65
Manual, Oprtr [M30 Dsl, Hr], 3-65
Manual, Oprtr [M30 Dsl, Hu, Ce], 3-65
Manual, Oprtr [M30 Dsl, It, Ce], 3-65
Manual, Oprtr [M30 Dsl, Jp], 3-65
Manual, Oprtr [M30 Dsl, Lt, Ce], 3-65
Manual, Oprtr [M30 Dsl, Lv, Ce], 3-65
Manual, Oprtr [M30 Dsl, Ni, Ce], 3-65
Manual, Oprtr [M30 Dsl, No, Ce], 3-65
Manual, Oprtr [M30 Dsl, Pl, Ce], 3-65
Manual, Oprtr [M30 Dsl, Pt, Br], 3-65
Manual, Oprtr [M30 Dsl, Pt, Ce], 3-65
Manual, Oprtr [M30 Dsl, Ro, Ce], 3-65
Manual, Oprtr [M30 Dsl, Ru, Ce], 3-65
Manual, Oprtr [M30 Dsl, Se, Ce], 3-65
Manual, Oprtr [M30 Dsl, Si, Ce], 3-65
Manual, Oprtr [M30 Dsl, Sk, Ce], 3-65
Manual, Oprtr [M30 Dsl, Tr, Ce], 3-65
Manual, Parts [M30 Diesel En], 3-65
Manual, Service [M30 En], 3-65
Mat, Floor, 2-9
Media, Cd-Rom, Training [ec-H2O Tennant], 3-65
Mirror, Convex, 0.50D, 3-45
Module Kit, Replmt [Ec-H2O], 4-27
Module Kit, Replmt [Ec-H2O] (See Breakdowns), 3-27
Molding, Afmkt, Trim, Pvc, .08 .11, 01Ft, 2-9, 3-27
Molding, Trim, Pvc, .18-.31 07.5l, 2-59
Motor Kit, Pump, Repair,, 4-24
Motor Kit, Replmt, 2-97
Motor, Ele [12vdc, Shaker], 2-57
Motor, Ele, 12vdc, Pump, Water, 4-3
Motor, Ele, 12Vdc, Shkr, 2-57
Motor, Ele, Gear, 14vdc, Pump, Detgt, 4-23
Motor, Hyd Gear In 4.5 B 1500, 4-10
Motor, Hyd, Gear, [Int], 19.0 X 3000, 4-5
Motor, Hyd, Gear, Ext 0.17 Lh 3000, 2-99, 2-101
Motor, Hyd, Gear, Ext 0.19 Rh 3000, 4-22
Motor, Hyd, Gear, Ext 0.19 Rh 3000 (See Breakdowns), 2-101
Motor, Hyd, Gear, Int 04.5 Bi-Dir 1500, 2-63, 2-65

Motor, Hyd, Gear, Int 04.5 Bi-Dir 1500
(See Breakdowns), 2-63, 2-65
Motor, Hyd, Gear, Int 08.9 Bi-Dir 2500,
3-9, 4-11
Motor, Hyd, Gear, Int 08.9 Bi-Dir 2500
(See Breakdowns), 3-7, 3-9
Motor, Hyd, Gear, Int 19.0 Bi-Dir 3000
(See Breakdowns), 2-45
Mount Wldt, Valve, Pinch, Lh, 2-95
Mount Wldt, Valve, Pinch, Rh, 2-89
Muffler, 3.2 8.0w 17.0l 1.9/1.8id, 2-33
Muffler, Vacfan, 4.0id, 2-101

N

Nozzle, 3-51
Nozzle Kit, Spray, Ci [M30], 3-51
Nozzle, Spray [Pressure Washer], 3-53
Nozzle, Spray, Gun, 3-51
Nozzle, Wand, Plstc, 14.0l, 3-49
Nut, 5-11, 5-23, 5-27, 5-21
Nut-Hxslot .75-16 Pltd, 4-10
Nut, Cap, 5-10, 5-23, 5-27
Nut, Cap, Cam [Ku], 5-26
Nut, Coil, F/#8, 4-15, 4-17, 4-19, 4-21
Nut, Coil, Nyl Patch, 4-15, 4-17, 4-19, 4-21
Nut, Flange [Ku], 5-21
Nut, Ftg, Hyd, 0.56-18, 2-119
Nut, Hex [Ku], 5-7, 5-13, 5-28
Nut, Hex, Flng, M5 X 0.80, 2-53
Nut, Hex, Flng, M6 X 1.00, 2-33, 2-39
Nut, Hex, Flng, M8 X 1.25, 2-9, 2-39, 2-77,
2-81, 2-119
Nut, Hex, Jam, .31-24, 2-49
Nut, Hex, Jam, .31-24, Lh, 2-49
Nut, Hex, Jam, .38-24, 2-23
Nut, Hex, Jam, .50-20, 2-67, 3-11
Nut, Hex, Jam, .50-20, Lh, 2-67
Nut, Hex, Jam, M20 X 1.5, 2-17
Nut, Hex, Lock, .25-20, NI, 2-25, 2-97,
2-101
Nut, Hex, Lock, .25-20, NI, Ss, 2-51
Nut, Hex, Lock, .31-18, NI (NA ONLY),
2-15
Nut, Hex, Lock, .31-18, NI, Thin, 2-15
Nut, Hex, Lock, .31-18, NI, Thin (CE
ONLY), 2-15
Nut, Hex, Lock, .31-24, NI, Thin, 2-101
Nut, Hex, Lock, .38-16, NI, Ss, 2-31, 3-11
Nut, Hex, Lock, .38-16, NI, Thin, 2-51,
2-97, 2-101
Nut, Hex, Lock, .50-13, NI, Ss, 2-75
Nut, Hex, Lock, .50-13, NI, Thin, 2-67
Nut, Hex, Lock, .50-20, NI, Thin, 2-67
Nut, Hex, Lock, .75-10, NI, 2-45
Nut, Hex, Lock, #08-32, NI, 2-13
Nut, Hex, Lock, M10 X 1.5, NI, 2-23, 2-35,
2-37, 2-39, 2-101, 3-45, 3-63
Nut, Hex, Lock, M10 X 1.5, NI, Ss, 2-53,
2-55, 2-61, 2-71, 2-75
Nut, Hex, Lock, M12 X 1.75, NI, 2-23, 2-47
Nut, Hex, Lock, M12 X 1.75, NI, Ss, 2-67,
2-71

Nut, Hex, Lock, M4 X 0.7, NI, Ss, 2-51
Nut, Hex, Lock, M4 X 0.70, NI, 2-15, 2-35,
2-53
Nut, Hex, Lock, M4 X 0.70, NI, Ss, 2-21,
2-77, 2-81, 3-3, 3-27
Nut, Hex, Lock, M5 X 0.80, NI, 2-15, 2-43,
3-27, 3-47, 3-51
Nut, Hex, Lock, M5 X 0.80, NI, Ss, 2-91,
3-13, 3-37, 3-39, 3-41, 3-42, 3-43,
3-61
Nut, Hex, Lock, M6 X 1.00, NI, 2-15, 2-17,
2-19, 2-27, 2-29, 2-37, 2-39, 2-49,
3-47, 3-57, 3-59
Nut, Hex, Lock, M6 X 1.00, NI, Ss, 2-13,
2-61, 2-71, 2-91, 2-93, 3-47
Nut, Hex, Lock, M8 X 1.25, NI, 2-25, 2-29,
2-31, 2-35, 2-41, 2-43, 2-49, 2-51,
2-79, 2-83, 2-119, 3-15
Nut, Hex, Lock, M8 X 1.25, NI, Ss, 2-33,
2-51, 2-55, 2-61, 2-63, 2-65, 2-67,
2-69, 2-71, 2-73, 2-75, 2-77, 2-81,
2-89, 2-93, 2-95, 2-99, 3-7, 3-15
Nut, Hex, Lock, M6 X 1.00, NI (CE Only),
2-35
Nut, Hex, Sltd, .75-16, 2-63, 2-65
Nut, Hex, Sltd, 1.00-20, 2-47
Nut, Hex, Sltd, 1.12-18, 2-45
Nut, Hex, Sltd, M20 X 2.5, 8, 2-63, 2-65
Nut, Hex, Std, .25-28, 2-51
Nut, Hex, Std, .31-18, 3-45
Nut, Hex, Std, 06-32, 2-85
Nut, Hex, Std, M10 X 1.50, 2-57
Nut, Hex, Std, M12 X 1.75, Ss, 2-79, 2-83,
2-99
Nut, Hex, Std, M16 X 2.00, 2-19
Nut, Hex, Std, M3 X 0.50, 8, 2-57
Nut, Hex, Std, M5 X 0.8, 8, 2-51
Nut, Hex, Std, M6 X 1.00, 8, 3-27
Nut, Hex, Std, M8 X 1.25, 2-9
Nut, Hex, Std, M8 X 1.25, Brs, 2-31
Nut, Hex, Std, M8 X 1.25, Ss, 2-51, 2-79,
2-83
Nut, Hexagon, 5-19
Nut, Low Crown, .50-20, 2-97
Nut, Motor, Hyd, 4-5
Nut, Solenoid, 4-15, 4-17, 4-19, 4-21
Nut, T, M10 X 1.50 X 15.80od X 13.0l,
2-77, 2-81
Nut, T, M8 X 1.25 X 14.50od X 9.5l, 3-7
Nut, Wheel, .50-20 X 60 Angle, 2-45

O

O-Ring, 5-10, 5-19, 5-25
O-Ring [Ku], 5-4, 5-28, 5-33
Ohg Kit, Ci [M20 And T20], 3-45
Oil Shield, Breather, 5-10
Oil, Hyd [EI, Iso 100, 01gal], 1-1
Oil, Hyd [EI, Iso 100, 05gal], 1-1
Oil, Hyd [EI, Iso 32, 01gal], 1-1
Oil, Hyd [EI, Iso 32, 05gal], 1-1
Oil, Hyd [EI, Iso 68, 01gal], 1-1
Oil, Hyd [EI, Iso 68, 05gal], 1-1

Oil, Hydraulic 68 [20l] (CE ONLY), 1-1

P

Pad, Armrest, 4-29
Pad, Pedal, Brake, 3.96l 2.36w 0.75, 2-49
Pad, Tank, Hyd [W/Psa], 2-119, 2-121
Paint, Airdry, Blk, 12oz (Not Europe), 1-1
Paint, Airdry, Gray, 12oz [Enamel] (Not
Europe), 1-1
Paint, Airdry, Iron Gray, 12oz[Pwdr Coat]
(Not Europe), 1-1
Paint, Airdry, Off-White, 12oz (Not
Europe), 1-1
Paint, Airdry, Teal, 12oz, Solid (Not
Europe), 1-1
Pan, Oil, Dsl, 5-4
Panel Kit, Instmt, Repair [M20/M30], 2-13
Panel Wldt, Dsl W/ Es, Replmt, 2-9
Panel Wldt, Dsl, Replmt, 2-9
Panel Wldt, Dsl, Replmt [W/Fast], 2-9
Panel Wldt, Dsl, Replmt, Ce, W/ Es, 2-9
Panel Wldt, Dsl, Replmt, Ce[M&T20], 2-9
Panel Wldt, Dsl, Replmt, Ce[W/Fast], 2-9
Panel Wldt, Dsl, Replmt, Tj, 2-9
Panel Wldt, Dsl, Replmt, Tj, W/ Es, 2-9
Panel Wldt, Dsl, Replmt, Tj[W/Fast], 2-9
Panel Wldt, Filler, 2-7
Panel, Access, Door, 2-9, 3-47
Panel, Access, Floor, 2-9
Panel, Adj, 2-9
Panel, Instmt, Rh, Dsl, Replmt, 2-13
Panel, Kit, Instmt Replmt [M20/M30
ec-H20], 2-13
Pawl, Str, 2-63, 2-65
Pedal, Brake, Lock, 2-49
Pedal, Propel, 2-50
Pin Kit, Wheel, Ci [M20/T20/M30], 2-7,
2-59, 3-13
Pin Wldt, 3-11
Pin Wldt, Front, 2-73, 3-9
Pin Wldt, Pivot, Hppr, 2-7
Pin, 0.63d 01.8l, 1/M10h, 2cham, 2-75
Pin, 0.87d 01.8l, 1/M6 X 1.0, 1cham,Stl,
2-53
Pin, 30mmd X 215mml, 2-7, 2-59, 3-13
Pin, Arm, Safety, 2-53
Pin, Clamp, 5-25, 5-33
Pin, Clevis, 0.31d X 0.75l, 3-7
Pin, Clevis, 0.31d X 1.00l, 2-49
Pin, Clevis, 0.37d X 0.75l, 2-53
Pin, Clevis, 0.37d X 1.31l, 3-11
Pin, Clevis, 0.37d X 1.50l, 3-11
Pin, Clevis, 0.37d X 1.75l, 2-61, 2-67,
2-79, 2-83, 3-11
Pin, Clevis, 0.37d X 2.00l, 2-71
Pin, Clevis, 0.50 D X 4.50l, 2-50
Pin, Clevis, 0.75d X 2.00l, 2-67
Pin, Clevis, 0.88d X 2.25l, 2-53
Pin, Cotter, .062 X 0.50, 2-49
Pin, Cotter, .094 X 1.00, 2-49, 2-61, 2-67,
2-71, 3-7, 3-11
Pin, Cotter, .125 X 1.00, 2-51, 2-79, 2-83

CROSS REFERENCE

- Pin, Cotter, .125 X 1.25, 2-63, 2-65
Pin, Cotter, .125 X 1.75, 2-47
Pin, Cotter, .125 X 2.00, 2-45
Pin, Cotter, .156 X 1.25, 2-67
Pin, Cotter, .156 X 2.00, 2-59
Pin, Cotter, Hair, 0.31d .058 Wir, 2-15
Pin, Cotter, Hair, 0.38d .072 Wir, 2-67
Pin, Cotter, Hair, 0.62d .120 Wir, 2-53
Pin, Cotter, Hair, 1.00d .178 Wir, 2-7, 2-59, 3-13
Pin, Cotter, Hair, Dbl, 2-7, 3-13
Pin, Dowel [Bn], 4-9
Pin, Dowel [Ku], 5-3
Pin, Dowel, Cyl Block [1pk=4], 2-23
Pin, Dowel, Pump, Hyd, 4-7
Pin, Eng [Ku], 5-3
Pin, Grvd, 0.43d 01.8l [303ss], 2-73, 3-9
Pin, Hitch, .375d X 3.12l, Pl, 3-7, 3-9, 3-63
Pin, Joint, 5-25
Pin, Lift, Drain, 2-93
Pin, Locking, Steering, Tilt, 2-17
Pin, Piston [Ku], 5-17
Pin, Roll, .187d X 1.62l, .187/.192, 2-7, 2-59, 3-13
Pin, Spring [Ku], 5-13, 5-28
Pin, Start, Spring, 5-3
Pin, Straight [Ku], 5-7
Pin, Tappet Guide, 5-25
Pin, Valve, Steering, 4-13
Pipe, Breather, 5-10
Pipe, Clip [Ku], 5-21
Pipe, Drain, 5-19
Pipe, Injection [Ku], 5-21
Pipe, Injector, # 4, 5-21
Pipe, Inlet [Ku], 5-12
Pipe, Oil [Ku], 5-33
Pipe, Oil, Cooler [Ku], 5-33
Pipe, Overflow, 5-21
Pipe, Water [Kubota], 5-8
Pipe, Water Return 1, 5-30
Pipe, Water Return 2, 5-30
Piston [Ku], 5-17
Piston Kit, 4-25
Piston, Pump, Hyd, Gear, 4-5
Pivot Wldt, Brush, Side, 3-11
Plate, 5-25
Plate Assy, Orifice, 0.0105ld, Green, 4-30
Plate Wldt, Hose, Vacuum, 2-97, 2-99
Plate Wldt, Lift, Sqge, 2-71
Plate Wldt, Mtg, 3-27
Plate Wldt, Mtg, Fan, 2-99
Plate Wldt, Retainer, Sqge, 3-9
Plate Wldt, Seat, 2-15
Plate Wldt, Wrap, Brush, 2-67
Plate, Bellcrank, 2-53
Plate, Bellcrank, Hppr, Lock, 2-53
Plate, Bottom, Hppr, 2-61
Plate, Cam, 4-7
Plate, Cntrl, Spd [Ku], 5-28
Plate, Cover, 4-7
Plate, Distance, Pump, Hyd, 4-9
Plate, Element 1, 5-10
Plate, Element 2, 5-10
Plate, Guard, Fan Shrd, Dsl, Replmt [M30], 2-35
Plate, Guard, Fan Shrd, Dsl, Replmt, Ce (CE Only), 2-35
Plate, Guard, Fan Shrd, Dsl, Replmt, Tj (Japan Only), 2-35
Plate, Hook, Latch, [M20], 3-61
Plate, Hsng [FaST], 3-3
Plate, Inlet, 2-101
Plate, Inspection, 3-27
Plate, Label, Soltn Tank (ec- H20 only), 2-86
Plate, Mtg [FaST], 3-19
Plate, Mtg, Latch, 2-85
Plate, Mtg, Light, 2-13
Plate, Mtg, Muffler, Dsl [M30], 2-33
Plate, Mtg, Prop Rod, 2-93
Plate, Mtg, Pump, 3-27, 3-51
Plate, Pin, Clevis, Upper, 2-53
Plate, Retainer, 2-61
Plate, Shield, Heat, Dsl, Replmt [M30], 2-33
Plate, Shield, Heat, Dsl, Replmt, Ce (CE Only), 2-33
Plate, Shield, Heat, Dsl, Replmt, Tj (Japan Only), 2-33
Plate, Skirt, Front, 2-69
Plate, Spacer, Motor, Hyd [En], 4-11
Plate, Sppt, 2-49, 3-29
Plate, Sppt, Tank, 2-93
Plate, Tank, Bottom, 2-93
Plate, Valve, Motor, Hyd, 4-5
Plate, Valve, Pump, Hyd, 4-7
Plate, Wear, Steering Valve, 4-13
Plug, 4-5, 5-30
Plug #10, 4-10
Plug #4, 4-10
Plug Assy [Cl], 4-13
Plug Kit, Drain, Recvy, Ci, 2-93
Plug Orifice, Valve, Hyd, .140, 4-15, 4-17
Plug Wldt, Drive, Brush, 2-63, 2-65
Plug Wldt, Drive, Brush, Sweep, 2-63, 2-65
Plug, Cup, Sealing [Ku], 5-3, 5-5
Plug, Drain, Expandable, 4.75- 6.00, 2-93
Plug, Eng [Ku], 5-3
Plug, Gauge, Oil [Ku], 5-4
Plug, Glow [Ku], 5-21
Plug, Hole, Rnd, 0.50h .03- .12, Blk Nyl, 2-13
Plug, Hole, Rnd, 0.88h .03- .12, Blk Nyl, 2-9
Plug, Hole, Rnd, 1.00h .03- .12, Blk Nyl, 2-9
Plug, Hole, Rnd, 1.25h .03- .12, Blk Nyl (NA ONLY), 2-15
Plug, Hole, Rnd, 2.50h .03- .25, Blk Nyl, 2-9
Plug, Hole, Rt, Rocker Switch, .87 X 1.7, 2-13
Plug, Hole, Soltn Tank, Blk Pyu, 2-85
Plug, Hose, Pyu, 2-89, 2-95
Plug, Oil Filler, 5-10
Plug, Orifice, 0.060, Ss [FaST li+], 4-30
Plug, Orifice, Valve, Hyd, .030, 4-15, 4-17
Plug, Orifice, Valve, Hyd, .040, 4-15, 4-17, 4-19, 4-21
Plug, Orifice, Valve, Hyd, .046, 4-15, 4-17
Plug, Pump, Hyd, Gear, 4-5
Plug, Restrictor, 3-33
Plunger, 3-49
Plunger, Pump, 5-25
Pop Valve, 4-25
Poppet, Pump, Hyd, Gear, 4-5
Pouch, 3-29
Pully, Fan [Ku], 5-17
Pump Assy, Column, Es, 4-3
Pump Assy, Column, Es (See Breakdowns), 3-5
Pump Kit, Hyd, Rotating [Cessna], 4-7
Pump kit, Mtg, Aux, Ci [M20 & T20], 2-117
Pump, Diaphragm, 4-24
Pump, Detgt, 14vdc, 150ml/Min 20psi, 3-3, 4-23
Pump, Diaphragm (See Breakdowns), 3-51
Pump, Fuel, 2-27
Pump, Hyd, Gear, Ext, 3, 00.85 2500, Cw, 4-9
Pump, Hyd, Gear, Ext, 3, 00.85 2500, CW (See Breakdowns)
(Replaced by 9007143), 2-117
Pump, Hyd, Piston, Var, 1.24 4000, Cw, 4-7
Pump, Hyd, Piston, Var, 1.24 4000, Cw (See Breakdowns), 2-117
Pump, Hyd, Press Washer, 4-25
Pump, Hyd, Press Washer (See Breakdowns), 3-55
Pump, Oil, Cover [Ku], 5-7
Pump, Oil, Eng [Ku], 5-7
Pump, Soltn, 13.7vdc, 65psi [FaST li+], 3-19
Pump, Soltn, Ele, 13.7vdc, 12/28psi, 3-27
Pump, Water Assy [Ku], 5-8

R

- Race Thrust, 4-10
Race, Brg, Pump, Hyd, 4-7
Rack, Control, 5-25
Radiator Kit, Replmt, Ci, 2-35
Radiator, W/ Hyd Cooler [Side X Side], 2-37, 2-39
Rear Recirculation Flap, 1-1
Rear Skirt, 1-1
Receptacle, Lamp [Speaker], 2-7
Relay, 12vdc, 040a, Spdt No, 2-27, 2-43, 2-155, 3-19, 3-27, 3-51, 3-53
Reservoir, Hyd, 10.0gal, Replmt, 2-121
Resistor, Ele, Plug [2.5K, 1W], 2-152
Resistor, Ele, Plug [430, 2w], 3-36
Retainer, 5-19
Retainer, Boot, Steering Column, 2-17
Retainer, Motor, Hyd, 4-5
Retainer, Skirt, .12, 0.8w X 09.1l, Gray, 2-69
Retainer, Skirt, .12, Lh, 2-69

Retainer, Skirt, .12, Rh, 2-69
 Retainer, Skirt, Front, 2-69
 Retainer, Spring, 2-71
 Retainer, Spring [Ku], 5-13
 Retainer, Spring, Valve [Ku], 5-13
 Retainer, Sqge, 3-7
 Retainer, Sqge, Lh Side, 2-81
 Retainer, Sqge, Rh Side, 2-77
 Ring [Ku], 5-17
 Ring Kit, Sppt, 4-25
 Ring, Lock, 4-7
 Ring, Motor, Hyd, 4-5
 Ring, Mtg, Sqge, .50l, 2-73
 Ring, Piston Assy [Ku], 5-17
 Ring, Retainer, Steering Valve, 4-13
 Ring, Retaining, 4-7
 Ring, Retaining, Ext, 0.38d, [E-Ring], 2-73, 2-75, 3-9
 Ring, Retaining, Ext, 0.38d, [Selflock], 2-71
 Ring, Retaining, Ext, 0.50d, Hd, 2-17
 Ring, Retaining, Ext, 0.62d, Hd, 2-75
 Ring, Retaining, Ext, 0.98d, [E-Ring], 2-49
 Ring, Retaining, Ext, 1.00d, Basic, 2-63, 2-65
 Ring, Retaining, Int, 2.00d, 2-53
 Ring, Retaining, Pump, Hyd, 4-7
 Ring, Snap [Ku], 5-15, 5-26
 Ring, Snap, Piston [Ku], 5-17
 Rivet, Plstc, .250D X 0.90, 2-17, 3-29, 3-49, 3-53
 Rod Assy, Connecting [Ku], 5-17
 Rod Wldt, Arm, Safety, 2-53
 Rod-End, .25-28rh Fem 0.25b [Teflon], 2-51
 Rod-End, 0.50-20lh Fem 0.50-20stud, 2-67
 Rod-End, 0.50-20rh Fem 0.50b, 2-67
 Rod-End, 0.50-20rh Mal 0.50b, 3-11
 Rod, Push, Valve [Ku], 5-15
 Rod, Thr, 2 End, .31-24 7.0l, Pl, 2-49
 Rod, Thr, 2 End, .50-20 04.9l, Rh / Lh, 2-67
 Roller, 5-19
 Roller, Brg, 2-89, 2-95

S

Screen Wldt, Hppr, 2-55
 Screen, Pump, 3-5
 Screen, Vacuum, 2-93
 Screw, 4-10, 5-25
 Screw [Ku], 5-7, 5-13
 Screw, Adj, Rocker Arm [Ku], 5-13
 Screw, Btn, M6 X 1.0 X 20, 10.9, Blk, 3-47
 Screw, Btn, M8 X 1.25 X 16, Ss, 2-89, 2-95
 Screw, Btn, M8 X 1.25 X 20, Blk, 2-77, 2-81, 3-61
 Screw, Btn, M8 X 1.25 X 25, Ss, 2-67, 3-7
 Screw, Cap, 4-7
 Screw, Cap, Motor, Hyd, 4-5
 Screw, Flt, Soc, .25-20 X 1.00, Al, 2-97, 2-101

Screw, Flt, Soc, .38-16 X 1.50, Al, 2-97
 Screw, Flt, Soc, M10 X 1.50 X 25, 10.9, 2-77, 2-81
 Screw, Flt, Soc, M8 X 1.25 X 20, Al, Blk, 2-77, 2-81
 Screw, Flt, Soc, M8 X 1.25 X 30, Ss, 2-89, 2-95
 Screw, Follow, 5-25
 Screw, Hex [Ku], 5-4, 5-5, 5-7, 5-9, 5-12, 5-26, 5-31, 5-33
 Screw, Hex, .25-10 X 0.75, Fmg/A, Ss, 2-93
 Screw, Hex, .25-20 X 0.75, Ni, 2-101
 Screw, Hex, .25-20 X 1.00, 5, 3-9
 Screw, Hex, .25-20 X 1.00, G5, 3-7
 Screw, Hex, .25-20 X 1.75, Ss, 2-51
 Screw, Hex, .25-20 X 2.25, Ss, 2-51
 Screw, Hex, .31-18 X 0.75, Sems, 2-31
 Screw, Hex, .31-24 X 0.75, Ni, 2-51
 Screw, Hex, .38-16 X 0.75, Ni, 2-63, 2-65, 3-7, 3-9
 Screw, Hex, .38-16 X 0.88, G5, 3-63
 Screw, Hex, .38-16 X 1.00, 5, 2-51
 Screw, Hex, .38-16 X 1.25, G5, 2-51, 2-117
 Screw, Hex, .38-16 X 1.50, Ss, 3-11
 Screw, Hex, .38-16 X 2.00, Ss, 2-51
 Screw, Hex, .38-16 X 3.00, G5, 2-31
 Screw, Hex, .50-13 X 1.50, G5, 2-67
 Screw, Hex, .50-13 X 3.00, 18-8, Ss, 2-75
 Screw, Hex, .75-10 X 3.25, G5, 2-45
 Screw, Hex, .75-10 X 4.00, 5, 2-45
 Screw, Hex, 10-16 X 0.62, Fmg/Ab, Pl, 3-51, 3-53
 Screw, Hex, Case, Brg, Main [Ku], 5-9
 Screw, Hex, Cshft [Ku], 5-17
 Screw, Hex, Head, Cyl [Ku], 5-5
 Screw, Hex, M07-1.00 X 20.0, 8.8, 2-21
 Screw, Hex, M10 X 1.25 X 25, 8.8, 2-23, 2-37, 2-39
 Screw, Hex, M10 X 1.25 X 35, 8.8, 2-31
 Screw, Hex, M10 X 1.5 X 16, 8.8, 2-17
 Screw, Hex, M10 X 1.5 X 25, Ss, 2-79, 2-83
 Screw, Hex, M10 X 1.5 X 30, 8.8, 3-45
 Screw, Hex, M10 X 1.50 X 110, 8.8, 2-23
 Screw, Hex, M10 X 1.50 X 20, Ss, 2-57, 2-61
 Screw, Hex, M10 X 1.50 X 25, 8.8, 2-7, 2-9, 2-23, 2-31, 2-35, 2-37, 2-39
 Screw, Hex, M10 X 1.50 X 30, Ss, 2-7, 2-61, 2-71, 3-13
 Screw, Hex, M10 X 1.50 X 35, 10.9, 3-63
 Screw, Hex, M10 X 1.50 X 35, 8.8, 2-23, 2-29, 3-63
 Screw, Hex, M10 X 1.50 X 40, 8.8, 2-39, 2-101
 Screw, Hex, M10 X 1.50 X 45, 8.8, 2-37
 Screw, Hex, M10 X 1.50 X 50, Ss, 3-55
 Screw, Hex, M10 X 1.50 X 60, 8.8, 2-57
 Screw, Hex, M10 X 1.50 X 80, 8.8, 2-53, 3-63
 Screw, Hex, M12 X 1.75 X 30, 8.8, 3-11

Screw, Hex, M12 X 1.75 X 40, 8.8, 2-47, 2-67
 Screw, Hex, M12 X 1.75 X 55, Ss, 2-79, 2-83
 Screw, Hex, M12 X 1.75 X 60, 8.8, 2-23, 2-67
 Screw, Hex, M16 X 2.00 X 90, 8.8, 2-19
 Screw, Hex, M4 X 0.70 X 12, 8.8, 2-53, 3-27
 Screw, Hex, M4 X 0.70 X 50, Ss, 4-27
 Screw, Hex, M5 X 0.8 X 20, 8.8, 2-51
 Screw, Hex, M5 X 0.80 X 10, Fmg, 2-67, 3-27
 Screw, Hex, M5 X 0.80 X 12, Ss, 3-13, 3-63
 Screw, Hex, M5 X 0.80 X 16, Fmg, 3-49
 Screw, Hex, M5 X 0.80 X 16, Ss, 3-47
 Screw, Hex, M5 X 0.80 X 20, 8.8, 2-53, 3-27
 Screw, Hex, M6 X 1.0 X 16, Fmg, 2-51
 Screw, Hex, M6 X 1.0 X 20, 9.8, Sems, 2-13, 2-17
 Screw, Hex, M6 X 1.0 X 20, Ss, 2-61
 Screw, Hex, M6 X 1.0 X 25, Ss, 2-79, 2-83
 Screw, Hex, M6 X 1.00 X 10, Fmg, 3-3
 Screw, Hex, M6 X 1.00 X 12, Ss, 2-57, 3-27, 3-61
 Screw, Hex, M6 X 1.00 X 16, 8.8, 2-19, 2-27, 2-37, 2-49, 2-53
 Screw, Hex, M6 X 1.00 X 16, 8.8 (CE Only), 2-35, 2-37
 Screw, Hex, M6 X 1.00 X 16, Fmg, 2-7, 2-35, 2-53, 2-69, 3-19
 Screw, Hex, M6 X 1.00 X 16, Ss, 3-19
 Screw, Hex, M6 X 1.00 X 20, 8.8, 2-27
 Screw, Hex, M6 X 1.00 X 20, 9.8, Sems, 2-39, 3-27, 3-47
 Screw, Hex, M6 X 1.00 X 20, Ss, 2-33, 2-79, 2-83, 2-91, 2-93
 Screw, Hex, M6 X 1.00 X 25, 8.8, 2-15
 Screw, Hex, M6 X 1.00 X 25, 9.8 Sems, 2-27, 2-29, 2-35, 2-37, 2-39
 Screw, Hex, M6 X 1.00 X 25, Fmg, 2-119
 Screw, Hex, M6 X 1.00 X 35, 8.8, 2-31
 Screw, Hex, M6 X 1.00 X 35, Ss, 3-27
 Screw, Hex, M6 X 1.00 X 40, 8.8, 2-27
 Screw, Hex, M6 X 1.00 X 55, Fl, Ss, 2-93
 Screw, Hex, M6 X 1.00 X 60, 8.8, 2-49, 3-57, 3-59
 Screw, Hex, M8 X 1.25 X 110, Ss, 2-73, 3-15
 Screw, Hex, M8 X 1.25 X 130, 8.8, 2-63, 2-65
 Screw, Hex, M8 X 1.25 X 16, 8.8, 2-23
 Screw, Hex, M8 X 1.25 X 16, Ss, 2-63, 2-65, 2-89, 2-95, 3-55
 Screw, Hex, M8 X 1.25 X 20, 8.8, 2-9, 2-15, 2-19, 2-21, 2-27, 2-29, 2-33, 2-35, 2-37, 2-41, 2-45
 Screw, Hex, M8 X 1.25 X 20, Ss, 2-9, 2-57, 2-63, 2-65, 2-67, 2-69, 2-79, 2-83, 2-85, 2-89, 2-95, 2-99, 2-123, 3-5, 3-27, 3-29, 3-37, 3-39, 3-41, 3-51

CROSS REFERENCE

- Screw, Hex, M8 X 1.25 X 20, Ss, Sems, 2-15, 2-21, 2-39, 2-86, 2-93, 2-97, 3-19
- Screw, Hex, M8 X 1.25 X 25, 8.8, 2-31, 2-35, 2-89, 2-95, 2-99
- Screw, Hex, M8 X 1.25 X 25, 9.8, Sems, 2-7, 2-9, 2-21, 2-37, 2-39, 2-43, 2-49, 2-59, 2-85, 2-97, 2-101, 2-119, 3-55
- Screw, Hex, M8 X 1.25 X 25, Fmg, 2-69, 3-3, 3-19
- Screw, Hex, M8 X 1.25 X 25, Ss, 2-23, 2-51, 2-55, 2-61, 2-63, 2-65, 2-69, 2-93, 2-99, 3-7, 3-11, 3-15, 3-55
- Screw, Hex, M8 X 1.25 X 30, 8.8, 2-23, 2-31, 2-89, 2-95
- Screw, Hex, M8 X 1.25 X 30, 9.8, Sems, 2-25, 2-119, 2-121, 3-59
- Screw, Hex, M8 X 1.25 X 30, Ss, 2-69, 2-71, 2-99
- Screw, Hex, M8 X 1.25 X 35, 8.8, 2-49, 2-89, 2-95
- Screw, Hex, M8 X 1.25 X 35, 9.8, Sems, 2-37, 2-39
- Screw, Hex, M8 X 1.25 X 35, Fl, Ss, 2-71, 2-99
- Screw, Hex, M8 X 1.25 X 40, Ss, Ni, 2-51
- Screw, Hex, M8 X 1.25 X 45, Ss, 2-33, 2-75
- Screw, Hex, M8 X 1.25 X 50, 8.8, 2-51
- Screw, Hex, M8 X 1.25 X 50, Fl, Ss, 2-69
- Screw, Hex, M8 X 1.25 X 60, 8.8, 2-71
- Screw, Hex, M8 X 1.25 X 60, 8.8, Fl, 2-9
- Screw, Hex, M8 X 1.25 X 60, Fl, 2-67
- Screw, Hex, M8 X 1.25 X 70, 8.8, 2-49
- Screw, Hex, M8 X 1.25 X 90, 8.8, 2-75
- Screw, Motor, Hyd [En], 4-11
- Screw, Mtg [Ehpr98], 4-17, 4-21
- Screw, Pan, 12-16 X 0.50, F/Plstc (ec-H20 only), 2-86
- Screw, Pan, M4 X 0.7 X 35, Ss, 2-51
- Screw, Pan, M8 X 1.25 X 25, Blk, 2-9, 2-13, 2-15, 2-17, 2-21
- Screw, Pan, Phl, 06-20 X 0.50, Fmg/Ab, 2-15, 2-21
- Screw, Pan, Phl, 06-32 X 0.38, G1, 2-85
- Screw, Pan, Phl, 12-16 X 0.50, F/Plstc, 2-85, 2-93, 3-64
- Screw, Pan, Phl, M3 X 0.50 X 20, 4.8, 2-57
- Screw, Pan, Phl, M4 X 0.70 X 10, Ss, 2-77, 2-81
- Screw, Pan, Phl, M4 X 0.70 X 16, 4.8, 2-35
- Screw, Pan, Phl, M4 X 0.70 X 16, Ss, 2-21, 3-3
- Screw, Pan, Phl, M4 X 0.70 X 20, 4.8, 2-15, 2-59
- Screw, Pan, Phl, M4 X 0.70 X 20, Ss, 2-59, 3-27
- Screw, Pan, Phl, M5 X 0.80 X 12, Ss, 2-15, 2-57, 2-91, 3-19, 3-61
- Screw, Pan, Phl, M5 X 0.80 X 16, 4.8, 2-15
- Screw, Pan, Phl, M5 X 0.80 X 16, Tcut,Ss, 4-27
- Screw, Pan, Phl, M5 X 0.80 X 20, Ss, 3-23, 3-33, 3-37, 3-39, 3-41, 3-42, 3-43
- Screw, Pan, Phl, M5 X 0.80 X 45, 4.8, 3-51
- Screw, Pan, Phl, M6 X 1.00 X 16, Ss, 2-71
- Screw, Pan, Phl, M6 X 1.00 X 20, 4.8, 2-7
- Screw, Pan, Phl, M6 X 1.00 X 35, Ss, 2-5
- Screw, Rod, Connecting [Ku], 5-17
- Screw, Set [Ku], 5-15, 5-26
- Screw, Set, Soc, 10-24 X 0.25, Ni, 2-57
- Screw, Soc, .25-20 X 0.75, Al, 2-17
- Screw, Soc, .50-13 X 1.50, Al, 2-45
- Screw, Soc, M16 X 2.0 X 50, 12.9, 2-45
- Screw, Soc, M6 X 1.00 X 16, 12.9, 2-23, 2-31
- Screw, Soc, M8 X 1.25 X 25, 12.9, 2-79, 2-83
- Screw, Soc, M8 X 1.25 X 35, 12.9, 2-79, 2-83
- Screw, Valve, Steering, 4-13
- Screw, W / Washer, 5-21
- Screw, With Washer, 5-10
- Seal Kit [Buna], 4-25
- Seal Kit [Vitron], 4-25
- Seal Kit, Cartridge, 2-123, 4-15, 4-17, 4-19, 4-21
- Seal Kit, Motor [Cl], 3-9, 4-11
- Seal Kit, Motor, Hyd, Gear [Barns], 2-97
- Seal Kit, Oil, 4-25
- Seal Kit, Pump, Hyd, 4-7, 4-9
- Seal Kit, Steering [Cl], 4-13
- Seal Kit, Valve [Ehpr98], 4-17, 4-21
- Seal Replmt Kit, 4-10
- Seal, Afmkt, Bulb, 90, 0.50D, 02 Ft, 2-15
- Seal, Afmkt, Bulb, 90, 0.75d F/11ga 01ft, 2-9
- Seal, Afmkt, Bulb, 90, 0.75d F/11ga 08ft, 2-9
- Seal, Afmkt, Bulb, Str, .50D F/11Ga 08Ft, 2-119
- Seal, Afmkt, Bulb, Str, 1.0D F/11Ga 08Ft, 2-19
- Seal, Bulb, Str, .50hi .50w 058.0l, Adh, 2-85
- Seal, Bulb, Str, 0.38h .75w Adh, 52 L, 2-39
- Seal, Door, Dump, 2-61
- Seal, Drive, Rear, Grease Cav, 2-45
- Seal, Foam, 0.50, 2-21
- Seal, Foam, 1.18, 2-21
- Seal, Heat, Nozzle [Ku], 5-21
- Seal, Mechanical Assy [Ku], 5-8
- Seal, Oil [Ku], 5-9, 5-28
- Seal, Oil, Eng [Ku], 5-7
- Seal, Org [Ku], 5-4
- Seal, Org, .069 X 03.06id, 2-117
- Seal, Org, .072 X 00.35id #04, 4-15, 4-17
- Seal, Org, .078 X 00.47id #06, 4-15, 4-17
- Seal, Org, .078 X 00.47id 06, 4-19, 4-21
- Seal, Panl, Instmt, 2-9
- Seal, Rbr, Clsd, .13, .38w 72.0l, Adh, 2-39
- Seal, Rbr, Clsd, 0.13, Instmt Panl, 2-13
- Seal, Shaft, Drain Plug, 2-93
- Seal, Shroud, Front, 2-19
- Seal, Stem, Valve [Ku], 5-13
- Seal, Ure, 0.38, 0.75w 13.2l Adh, 2-101
- Seal, Ure, 0.38, 0.75w 33.0l Adh, 2-101
- Seal, Wire, 14/16ga [Wp / Mp280 Sealed], 4-24
- Seat, 4-29
- Seat (See Breakdowns), 2-15
- Seat, Spring Lower, 5-25
- Seat, Spring Upper, 5-25
- Seat, Suspension, W/1 Arm And Belt, 2-15
- Seatbelt, 4-29
- Seatbelt, Retractable [Deluxe Seat], 2-15
- Send-Unit, Fuel [2007], 2-25
- Send-Unit, Water, Temp,04npt[113oh/195d], 2-121
- Sensor, Hyd, 3000 Psi (Replaced by 9007155), 2-123
- Sensor, Level, Liq, 14vdc 01a .62-11, 2-85, 3-55
- Sensor, Spd / Dir, 6-30vdc, 2-51
- Shaft, 2-47
- Shaft Wldt, Brake, 2-49
- Shaft Wldt, Pedal, Brake, 2-49
- Shaft, Brush, Idler, 2-63, 2-65
- Shaft, Govnr, 5-26
- Shaft, Govnr [Ku], 5-26
- Shaft, Idler, Gear [Ku], 5-15
- Shaft, Lever, Spd [Ku], 5-28
- Shaft, Motor, Hyd, 4-5
- Shaft, Output, 4-10
- Shaft, Output, Motor, Hyd [En], 4-11
- Shaft, Pump, 4-7
- Shaft, Pump, Water, 4-3
- Shaft, Rocker, Arm [Ku], 5-13
- Shaker Wldt, 2-57
- Sheave, Fan, 2-31
- Shim, 5-25
- Shim Kit, 4-7
- Shim, Injection Pump 0.20 mm, 5-23
- Shim, Injection Pump 0.25 mm, 5-23
- Shim, Injection Pump 0.30 mm, 5-23
- Shim, Washer, 0.88d 0.51b .020, 2-97
- Shim, Washer, 0.88d 0.51b .060, 2-97
- Shock Absorber, 2.3 Strk, 2-51
- Shoe Set, Brake [1 Set=1pkg=2 Shoes], 2-47
- Shoe, Plstc, Sqge, 14.0, 3-49
- Shrd Wldt,Fan,Dsl, Replmt [Ce], 2-37
- Shrd Wldt,Fan,Dsl, Replmt [M20/M30/T20], 2-37
- Shrd Wldt,Fan,Dsl, Replmt [T], 2-37
- Shroud Wldt, Fan, Dsl, 2-37
- Shroud Wldt, Fan, Eng, Dsl, 2-39
- Shroud, Eng, 2-21
- Shroud, Fan, 2-39
- Shroud, Front, 2-19
- Shroud, Rh, 2-15
- Side Door Inner Skirt, 1-1
- Side Door Outer Skirt, 1-1
- Skirt, Debris, Dsl, Radiator, 2-35, 2-37, 2-39
- Skirt, Neo, .06, 03.35w 12.90l, 04/ Hole, 2-69

Skirt, Neo, .06, 06.38w 48.00l, 06/ Hole, 2-69
 Skirt, Neo, .06, 06.85w 27.95l, 08/ Hole, 2-77, 2-81
 Skirt, Neo, .06, 08.40w 58.50l, 12/ Hole, 2-69
 Skirt, Neo, .06, 12.00w 53.50l, 10/ Hole, 2-69
 Skirt, Neo, .13, 08.25w 13.98l, 02/ Hole, 2-69
 Skirt, Neo, .18, 10.37w 27.95l, 12/ H&S, 2-77, 2-81
 Skirt, Rbr, .37, 04.50w 48.00l, 06/ Hole, 2-69
 Sleeve, 0.31b 0.50d 0.3l, Ss, 2-79, 2-83, 2-93
 Sleeve, 0.49b 0.68d 1.2l [304ss], 2-79, 2-83, 3-55
 Sleeve, Control, 5-25
 Sleeve, Dashpo, Pump, Hyd, Gear, 4-5
 Sleeve, Govnr [Ku], 5-26
 Sleeve, Nyl, #37 05.0l, 2-45
 Sleeve, Nyl, 2.38id 25.0l, 2-45
 Sleeve, P/M, 0.31b 0.50d 0.3l [430ss], 2-89, 2-95
 Sleeve, P/M, 0.31b 0.50d 0.7l [430ss], 2-73, 2-89, 2-95
 Sleeve, P/M, 0.31b 0.50d 0.9l [430ss], 2-33
 Sleeve, P/M, 0.34b 0.63d 0.6l, Bnz, 2-75
 Sleeve, P/M, 0.34b 0.63d 1.2l, Bnz, 2-73
 Sleeve, P/M, 0.37b 0.50d 0.6l [430ss], 3-11
 Sleeve, P/M, 0.47b 0.75d 0.5l [430ss], 2-67
 Sleeve, Pump, Water, 4-3
 Sleeve, Rbr, 3.50b 3.58d 1.8l, 3-5
 Solenoid, #10, 12vdc, 4-15, 4-17, 4-19, 4-21
 Solenoid, #8, 12vdc, 4-15, 4-17, 4-19, 4-21
 Solenoid, 12v, Valve, Hyd [Cec], 4-22
 Spacer, 3-7, 3-9
 Spacer Plate, 4-10
 Spacer, Coil, #8, 4-15, 4-17
 Spacer, Fan, 2-31
 Spacer, Fan, Dsl [M20/T20], 2-31
 Spacer, Hub, Keyed, 3-7, 3-9
 Spacer, Pad, Rbr, 2-71
 Spacer, Plstc, Nyl, 2-15
 Spacer, Rnd, .38b .88d .38l (CE ONLY), 2-15
 Spacer, Sqge, Side Brush, Rbr, 3-9
 Spacer, Valve, Steering, 4-13
 Spool, Pilot, Dual, Hyd, 4-15, 4-17
 Spool, Pilot, Hyd, 4-15, 4-17, 4-19, 4-21
 Spring, 2-47, 4-5, 5-19
 Spring Kit, Scu [Cl], 4-13
 Spring, Brush, 5-19
 Spring, Cmpr, 0.72od .06wir 02.3l, 2-17
 Spring, Cmpr, 0.90od .04wir 02.0l, 2-73
 Spring, Cmpr, Relief [Ku], 5-7
 Spring, Cmpr, Rocker [Ku], 5-13
 Spring, Delivery Valve, 5-25

Spring, Dsl, 1.00od 0.50id 1.70l, 2-75
 Spring, Ext, Govnr [Ku], 5-29
 Spring, Extn, 0.75od X 0.09wir, 2.5l, 2-79, 2-83
 Spring, Extn, 0.75od X 0.12wir, 4.3l, 2-51
 Spring, Extn, 0.75od 0.09wir 02.5l, 2-53
 Spring, Extn, 0.88od 0.14wir 09.0l, 2-71
 Spring, Extn, 2.00od 0.25wir 07.5l, 2-67
 Spring, Flat, .08, 4.50w X 07.0l, 2-71
 Spring, Flat, Retainer, Angled Screen, 2-55
 Spring, Motor, Hyd, 4-5
 Spring, Plunger, 5-25
 Spring, Start [Ku], 5-29
 Spring, Tors [Ku], 5-28
 Spring, Tors, 0.75id .06wir 02.8coil, 2-49
 Spring, Tors, 1.13id .12wir 2.3coil, Rh, 2-49
 Spring, Valve [Ku], 5-13
 Spring, Wir, 0.08d, Parking Brake, 2-49
 Spring, Wir, 0.16d, Brush Retaining, 2-5
 Squeegee Assy, Sba, Linatex, 3-7
 Squeegee Assy, Sba, Ure, 3-7
 Squeegee Kit, Rear, Replmt [M30], 2-73
 Squeegee Wldt, Rear, 2-73
 Starter, 12vdc [Kubota] (See Engine Breakdown), 2-23
 Steer- Control, Hyd05, 06.1 2030, 4-13
 Steer- Control, Hyd05, 06.1 2030 (See Breakdowns), 2-17
 Stem, Valve, Hyd, 4-15, 4-17, 4-19, 4-21
 Stem, Valve, Hyd [4w2p], 4-15, 4-17, 4-19, 4-21
 Stop, Rotation, 2-75
 Stopper, Cam [Ku], 5-15
 Stopper, Fuel [Ku], 5-26
 Strainer, Hyd, 025gpm 100mesh 03psi, 1-1, 2-121
 Strainer, Soltn, 20mesh, Cyl, 3.5d 09.5l, 3-5
 Strap, Door, Dump, 2-61
 Strap, Mtg, Motor, .12 4.00w, 2-57
 Strap, Rbr, Tie- Down, 19.0l, 2/ Hook, 2-43
 Strap, Retaining, Hose, 2-89, 2-95
 Strap, Sppt, 2-51
 Strap, Static, W/Grommet, .19 1.1w 25.0l, 2-69
 Strap, Tank, Gas, 2-25
 Strip, Flap, Recirculation, 2-69
 Strip, Mtg, Seal, 2-19
 Strip, Non Slip, 0.50w 06.0l, 2-73
 Strip, Rbr, 0.06 01.00w 04.0l, 2-57
 Strip, Rbr, 0.06 03.54w 03.5l [Neo/60], 3-27
 Strip, Rbr, 0.06 04.00w 05.0l [Neo/60], 2-57
 Stud, 5-11, 5-23
 Stud [Ku], 5-7, 5-11, 5-13, 5-28
 Stud, .31- 18 2.75l M8 X 1.25, Ss, 2-73
 Stud, Ball, .39d .31- 16, Gasspring, 2-15
 Stud, Wheel, .50- 20 X 1.50l, 0.370th, 2-45
 Switch Assy, Press, 13.0, 17.5l Tube, 2-93
 Switch Assy, Press, Dbl, 17.5l, 3-5
 Switch Assy, Press, Dbl, 26.2l, 3-5

Switch Kit, Pump, Repair,, 4-24
 Switch, Ignition [Ku], 2-13
 Switch, Press, 0006psi Dpdt, 2-23
 Switch, Press, 0008psi Spdt, 2-59
 Switch, Press, 50 Psi, Pm02, 3-29
 Switch, Press, Adj [4- 16 In Wtr], 2-59
 Switch, Press, Hyd, 18- 24Psi, Spst, No (CE Only), 2-121
 Switch, Rocker, Dpdt, Mom / Off / Mom, 2-13
 Switch, Rocker, Dpdt, On / None / On, 3-51
 Switch, Rocker, Dpdt, On / Off / On, 2-13
 Switch, Rocker, Prgrsv, 3-53
 Switch, Rocker, Spst, Mom, 3-27
 Switch, Seat, 4-29
 Switch, Seat, No [Delta 6440-04], 2-15
 Switch, Snap, 15a No, Rlr, 2-53
 Switch, Temp [160f], 2-57
 Switch, Temp, Sealed, Nc, 2-57
 Switch, Temp, Water, 06pmt 235deg [Fd] (Replaced by 9005789), 2-23
 Switch, Thermostat, Water, 2-23

T

Taillight, 12vdc, 2-59
 Tank, Coolant, 03.30w 4.7hi 04.7l, 1liter, 2-35, 2-41
 Tank, Coolant, 03.6W 04.1HI 05.5L, 1Liter, 2-41
 Tank, Detgt, Trimmed, 3-5
 Tank, Fuel, 11.2Gal, Dsl, Replmt, CE[08], 2-25
 Tank, Fuel, 11.2Gal, Dsl, Replmt, NA[08], 2-25
 Tank, Fuel, 11.2Gal, Dsl, Replmt, TJ[08], 2-25
 Tank, Recvy, 2-93
 Tank, Soltn [M30], 2-85
 Tape, Warning, Left, Blk/Yel [33Mtr] (CE Only), 2-162
 Tape, Warning, Rh, Blk/Yel [33Mtr] (CE Only), 2-162
 Tappet [Ku], 5-15
 Terminal, Bullet, Mal, .157d, 12ga, 3-39, 3-41, 3-42, 3-43
 Terminal, Fem, Mp280, Sealed, 18- 16ga, 4-24
 Thermostat, 180deg, 1.7d, 5-30
 Thrust Bearing, 4-10
 Tie, Cable, 6.0l, 1.25d Max, 3-33, 3-42, 3-43
 Tie, Cable, Nyl, 07.3l .19w 1.8 Max D, 2-13, 2-27, 2-35, 2-37, 2-39, 2-41, 2-45, 2-65, 3-29, 3-42, 3-43, 3-53
 Tie, Cable, Nyl, 14.5l .30w 4.0 Max D, 4-27
 Tie, Cable, Nyl, 15.3l . W 4.5 Max D, 2-57, 3-23, 3-29
 Timer, 12vdc, 1a [10s Sgl Shot], 2-27
 Tire Assy, Solid, 18.0 X 5.0, Idler (Standard), 2-47

CROSS REFERENCE

Tire Assy, Solid, 18.0 X 5.0, Hi Traction (Option), 2-47
Tire Assy, Solid, 18.0X5.0, Non-Marking (Option), 2-47
Tire, Drive, Scrbr, Non-Skid, 18.0X6.0, 2-45
Tire, Drive, Scrbr, Pu, Grey, 18.0X6.0 (Optional Polyurethane), 2-45
Tire, Idler, Scrbr, Pu, Grey, 18.0X5.0 (Polyurethane), 2-47
Tower Wldt, Lift, Lh, Replmt [M30], 2-7
Tower Wldt, Lift, Lh, Replmt, Ce (CE Only), 2-7
Tower Wldt, Lift, Lh, Replmt, TJ (Japan Only), 2-7
Tower Wldt, Lift, Rh, Replmt [M30], 2-7
Tower Wldt, Lift, Rh, Replmt, CE (CE Only), 2-7
Tower Wldt, Lift, Rh, Replmt, TJ (Japan Only), 2-7
Track Assy, Slide, 4-29
Transport Kit, Ci [M20/M30], 3-61
Tray Wldt, Drip, Dsl, 2-27
Tray Wldt, Drip, Fuel, 2-27
Tray Wldt, Fuel, 2-25
Tray, Perma-Filter, 2-57
Tread, Non-Skid, 01.9w 08.0l, 2-7
Tread, Non-Skid, 02.2w 11.5l, 3-13
Tread, Non-Skid, 03.0w 11.6l, 2-7, 2-9, 2-50
Tube Assy, Plug, Drain, 2-93
Tube Kit, Hyd, Case Drain [M30], 2-65
Tube Kit, Tank, Recvy, Replmt, 2-95
Tube Kit, Tank, Soltn, Replmt, 2-89
Tube Wldt, Arm, Safety, 2-53
Tube Wldt, Exhaust, Dsl [M30], 2-33
Tube Wldt, Leg, Ohg, Lh, Pntd, 3-45
Tube Wldt, Leg, Ohg, Rh, Pntd, 3-45
Tube Wldt, Plug, Drain, 2-93
Tube Wldt, Torque, 2-67
Tube, 0.32id 0.50od 00.4l, Ss, 2-89, 2-95
Tube, 0.77id 1.75od 00.7l, Stl, Pntd, 2-45
Tube, 00.38d 00.26b 00.3l Stl Pft, 2-51
Tube, 00.50d 00.38b 00.6l Stl, 2-51
Tube, 2.90ld 3.00OD 02.4L, Ss, 2-89, 2-95
Tube, Acrylic, Clr, 3.25id 3.50od 01.0l, 2-95
Tube, Distribution, Water, 45.0l, 2-91
Tube, Exhaust, 1.9 D, 2-33
Tube, Hyd, 06, Sqge Lift, 2-119
Tube, Hyd, 08 Jf08/Jf08, 2-63
Tube, Hyd, Brush Return, W/ Cd [M30], 2-65
Tube, Hyd, Main Return, 2-119
Tube, Hyd, Main Return [G/Lp Mit2013], 2-119
Tube, Hyd, Rear Sqge [M20], 2-119
Tube, Injector, Pipe #2 [Ku], 5-21
Tube, Injector, Pipe #32 [Ku], 5-21
Tube, Oil, 5-33
Tube, Pin [Ku], 5-3

Tube, Radiator, Lower, Dsl [M30], 2-35, 2-41
Tube, Rnd, 1.75d 0.77b 01.1l, Stl, Pntd, 2-45
Tube, Seat, Valve, Oil [Ku], 5-7
Tube, Vacuum, 2-59
Tube, Vinyl, Pump, Water, 4-3
Tube, Wand, Vacuum, Metal, 3-49
Tubing Connctr.Kit, Gorman Pmp, 4-23
Turbo Assy, Charger [Ku], 5-31

U

Upper Hsg Kit, Pump, Repair,, 4-24
Urethane Front Squeegee, 1-1
Urethane Rear Squeegee, 1-1
Urethane Side Brush Squeegee, 1-1
Urethane Side Squeegee, 1-1

V

Valve Assy [Proportional], 4-17, 4-21
Valve Assy, Relief [CI], 4-13
Valve Assy, Water, Solenoid, 12vdc, 2-91
Valve Assy, Water, Solenoid, 12vdc, 3-13, 3-33
Valve Kit, 4-25
Valve Kit, Poppet, Gorman Rupp, 4-23
Valve Stem, N.O.Valve, Hyd, 4-22
Valve, Check, 4-15, 4-17, 4-19, 4-21
Valve, Check, 0002psi [FaST li+], 4-30
Valve, Check, 0005psi [FaST li+], 4-30
Valve, Check, 0005psi Bm06/Bm08, 3-19
Valve, Check, 0005psi Pm04/Bm06, 3-29
Valve, Check, 2gpm .5psi Bm08/Bm08, 3-33
Valve, Check, Pump, Water, 4-3
Valve, Cntrl, Hyd, Solenoid, 03/16gpm, 4-19, 4-21
Valve, Cntrl, Hyd, Solenoid, 03/16gpm (See Breakdowns), 3-15
Valve, Cntrl, Hyd, Solenoid, 12vdc 10gpm, 4-17
Valve, Cntrl, Hyd, Solenoid, 12vdc 10gpm (See Breakdowns), 2-123
Valve, Cntrl, Solenoid, 4-15, 4-17
Valve, Delivery, 5-25
Valve, Exhaust [Ku], 5-13
Valve, Hyd Cartridge 10no/-0, 4-22
Valve, Hyd, Check, 5000psi Jm08/Om08, 3-15
Valve, Hyd, Press Washer, 3-57, 3-59
Valve, Hyd, Solenoid, 12vdc, 4-15
Valve, Hyd, Solenoid, 12vdc (See Breakdowns), 2-123
Valve, Intake [Ku], 5-13
Valve, Motor, Hyd, 4-5
Valve, Needle, 3-55
Valve, Relief, 4-15, 4-17, 4-19, 4-21
Valve, Relief, 1100 Psi, 2-123
Valve, Relief, 3000 Psi, 4-7
Valve, Relief, 4000 Psi, 4-7

Valve, Shutoff, 3-51
Valve, Solenoid, 12vdc, Water Flow, 3-23
Valve, Stem, No, 4-15, 4-17, 4-19, 4-21
Valve, Vent, Air, Float Type, 3-29
Valve, Water, Solenoid, 12vdc 6.0mm Pf04, 3-19
Valve, Water, Solenoid, 12vdc Pf08/Pf08, 3-3
Video, Oprtr, Dvd [W/ Checklist M30], 3-65

W

Wand Kit, Vacuum, Sqge, Ci [M30], 3-49
Wand, Clean-Out, 3-51
Wand, Str, Ss, 28l, 3-53
Washer [Ku], 5-26
Washer, Belleville, .31, 2-51
Washer, Collar, Gear [Ku], 5-15
Washer, Flat [Ku], 5-13, 5-28
Washer, Flat, .781b 1.63od .16, Stl, Blk, 2-45
Washer, Flat, #10 Ss, 2-51
Washer, Flat, 0.25 Std, 2-51
Washer, Flat, 0.25, Fendr, 2-35, 2-37, 2-39, 2-69, 2-101
Washer, Flat, 0.25, Sae, 2-15, 2-17, 2-25, 2-31, 2-33, 2-35, 2-51, 2-53, 2-101, 3-27, 3-47, 3-57, 3-59
Washer, Flat, 0.25, Std, 2-19, 2-27, 2-31, 2-37, 2-39, 2-49
Washer, Flat, 0.25, Std (CE Only), 2-37
Washer, Flat, 0.25, Std (CE Only), 2-35
Washer, Flat, 0.27b 0.69d .05, Ss, 2-5, 2-57, 2-61, 2-69, 2-91, 2-93, 3-19, 3-27, 3-47, 3-61
Washer, Flat, 0.31 Sae, 2-51, 2-79, 2-83
Washer, Flat, 0.31 Std, 2-51
Washer, Flat, 0.31, Sae, 2-9, 2-15, 2-21, 2-89, 2-95
Washer, Flat, 0.31, Ss, 2-79, 2-83
Washer, Flat, 0.31, Std, 2-9, 2-15, 2-17, 2-19, 2-27, 2-29, 2-31, 2-33, 2-35, 2-37, 2-41, 2-45, 2-49, 2-63, 2-65, 2-67, 2-69, 2-89, 2-93, 2-95, 2-119, 3-11, 3-15, 3-45, 3-61
Washer, Flat, 0.32b 1.00d .12, Ss, 2-9, 2-15, 2-19, 2-21, 2-55, 2-61, 2-86, 2-89, 2-95, 2-99, 2-123, 3-5, 3-27, 3-29, 3-37, 3-39, 3-41, 3-51
Washer, Flat, 0.38 Sae, 2-51
Washer, Flat, 0.38 Std, 2-51, 3-9, 3-45
Washer, Flat, 0.38, Sae, 2-23, 2-29, 2-31, 2-35, 2-37, 2-39, 2-75, 2-101, 2-117
Washer, Flat, 0.38, Std, 2-7, 2-15, 2-37, 2-39, 3-7, 3-63
Washer, Flat, 0.38b 0.88d .08, Ss, 2-23, 2-33, 2-57, 2-61, 2-69, 2-71, 2-73, 2-75, 2-89, 2-95, 2-99, 3-7, 3-11, 3-55
Washer, Flat, 0.38b 1.25d .12, Neo, 2-55, 2-61
Washer, Flat, 0.40b 1.12d .12, Ss, 2-35, 2-37, 2-39, 2-53, 2-57, 2-61, 2-75, 2-97, 2-101, 3-45

Washer, Flat, 0.41b 1.25d .12, Pye, 2-15
 Washer, Flat, 0.44b 1.00d .08, Ss, 2-7,
 2-71, 3-13, 3-55
 Washer, Flat, 0.50, Sae, 2-17, 2-35, 2-47,
 3-11, 3-63
 Washer, Flat, 0.50, Std, 2-23
 Washer, Flat, 0.53b 1.88d .12, Stil, Pl, 2-9,
 2-23, 2-71, 2-73
 Washer, Flat, 0.56b 1.38d .11, Ss, 2-67,
 2-71, 2-79, 2-83
 Washer, Flat, 0.62, Sae, 2-19
 Washer, Flat, 0.66b 1.00d .12, Rbr, 3-3,
 3-51
 Washer, Flat, 0.69b 1.19d .06, Stil, Pl, 2-75
 Washer, Flat, 0.75 Sae, 2-45
 Washer, Flat, 0.78b 1.75d .18, Ss, 2-93
 Washer, Flat, 0.79b 1.18d .06, Nyl, 2-89,
 2-95
 Washer, Flat, 0.81b 1.06d .06, Stil, 2-35,
 2-37, 2-39
 Washer, Flat, 06, 2-15, 2-35, 2-57, 3-49
 Washer, Flat, 08, 3-27
 Washer, Flat, 08, Ss, 4-27
 Washer, Flat, 1.00, Sae, 2-47
 Washer, Flat, 1.10b 1.50d .12, Stil, Pl, 2-31
 Washer, Flat, 1.15b 1.75d .08, Stil, 2-13
 Washer, Flat, 1.26b 1.88d .13, Stil, 3-13
 Washer, flat, 1.26B 1.88D .13, Stil, Pl, 2-7,
 2-59
 Washer, Flat, 1.39b 2.12d .13, Stil, 2-45
 Washer, Flat, 10, 2-15, 2-43, 2-53, 3-27,
 3-37, 3-39, 3-41, 3-42, 3-43, 3-51
 Washer, Flat, 10, Ss, 3-3, 3-19, 3-47, 3-51,
 3-53, 3-63
 Washer, Flat, 2.16b 3.50d .16, Felt, 2-45
 Washer, Flat, Belleville, .25, 2-79, 2-83
 Washer, Flat, Belleville, .31, 2-89, 2-95
 Washer, Flat, Belleville, .38, 2-53, 2-71,
 2-79, 2-83
 Washer, Flat, Belleville, .50, 2-79, 2-83,
 2-99
 Washer, Flat, Belleville, M10, 2-55
 Washer, Flat, Pump, Hyd, 4-7
 Washer, Lock, Int-Ext, 0.31, 2-69
 Washer, Lock, Int, 0.25, 3-27
 Washer, Lock, Int, 0.25, Ss, 3-55
 Washer, Lock, Int, 0.31, 2-33
 Washer, Lock, Int, 0.38, 2-31
 Washer, Lock, Int, 06, 2-57
 Washer, Lock, Int, 08, Ss, 2-59, 4-27
 Washer, Lock, Split [Ku,04512-50080],
 5-31
 Washer, Lock, Split [Ku], 5-7, 5-28
 Washer, Pump, Hyd [En], 4-7
 Washer, Rbr, 4-3
 Washer, Shaft, Rocker [Ku], 5-13
 Washer, Shld, Nyl [8-32], 2-13
 Washer, Spring, 5-23
 Washer, Thrust [Ku], 5-26
 Washer, Thrust, 0.34b 1.50d .06, 2-89,
 2-95
 Washer, Thrust, 0.61b 1.25d .06, Fgl,
 2-79, 2-83
 Washer, Thrust, 0.61b 1.25d .06, Fgl, 2-75,
 2-77, 2-81, 3-7
 Washer, Thrust, 1.00b 1.75d 0.13, Fbr,
 3-11
 Weight, Comp, Govnr [Ku], 5-26
 Weight, Eccentric, 2-57
 Wheel, 03.0d 1.38w 0.50b, 1-1, 2-75
 Wheel, 04.0d 0.89w 0.64b, 2-73
 Wheel, 06.0d 2.00w 1.19b, Gray Rbr, 2-7,
 2-59, 3-13
 Wheel, Steering, 14.3d 0.81b 36tooth,
 2-17
 Wire, Tie [W/.25" Fir Tree Clip], 2-7

