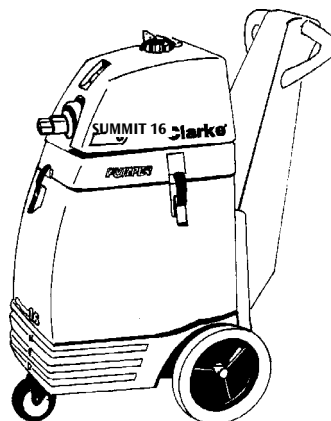


ALTO[®]

CLARKE

TECHNOLOGY

**Operator's Manual
Manuel d'utilisation
Libro de Instrucciones**



**SUMMIT[™]
Pumper[®] Vacuum**

READ THIS BOOK

This book has important information for the use and safe operation of this machine. Failure to read this book prior to operating or attempting any service or maintenance procedure to your ALTO machine could result in injury to you or to other personnel; damage to the machine or to other property could occur as well. You must have training in the operation of this machine before using it. If you or your operator(s) cannot read English, have this manual explained fully before attempting to operate this machine.

Si Ud. o sus operadores no pueden leer el Inglés, se hagan explicar este manual completamente antes de tratar el manejo o servicio de esta máquina.

All directions given in this book are as seen from the operator's position at the rear of the machine.

For new books write to: ALTO U.S. Inc., 2100 Highway 265, Springdale, Arkansas 72764.

Table of Contents

Important Safety Instructions	1
Specifications	3
Grounding Instructions	4
How To Prepare the Machine for Operation	5
Machine Operation	5
Connection Diagram	7
Assembly Drawings	8
Parts List	9
Squeegee Assembly Drawing & Parts List	10
Squeegee Assembly Installation Instructions	11

INTRODUCTION

The Summit Pumper Vacuum is available in 16 gallon capacity.

The Summit Pumper models use a 2 stage vacuum motor rated at 97 C.F.M. flow rate and 82 inches of water lift.

This wet vacuum is intended for commercial use only.

ALTO®
ASPIRADOR SUMMIT PUMPER®
LIBRO DE INSTRUCCIONES

LEA ESTE LIBRO

Contiene información importante para el uso y funcionamiento seguro de la máquina. Lea y comprenda este libro antes de arrancar la máquina o hacer cualquier operación de mantenimiento. Guarde este libro y diga a todos los operadores que lo lean. Si no siguen las instrucciones, se pueden causar lesiones al personal o daños a la máquina, instalaciones o edificios.

Todas las instrucciones están dadas desde la posición del operador en la parte de atrás de la máquina. Puede Ud. conseguir libros suplementarios dirigiéndose a su distribuidor ALTO.

Indice

Instrucciones de seguridad

Características técnicas

Instrucciones para la conexión de la máquina

Preparación de la máquina para trabajar

Instrucciones de funcionamiento

INTRODUCCION

El aspirador Summit Pumper se puede suministrar con un depósito con capacidad de 60 l.

Tiene un motor de aspiración con dos niveles, con descarga tangencial. El caudal de aire es de 2.727 dm³/min y la columna de agua es de 2 m.

Este aspirador de agua es solamente de uso comercial.

ALTO®
ASPIRATEUR SUMMIT PUMPER®
MANUEL D'UTILISATION

LISEZ CE MANUEL

Il contient des informations importantes pour assurer le bon fonctionnement de cette machine et garantir son utilisation en toute sécurité. Il faut absolument avoir lu et assimilé ce manuel avant de mettre la machine en marche ou d'effectuer toute opération de maintenance. Conservez soigneusement ce manuel et faites le lire à toute personne qui se servira de la machine. Le non-respect des instructions peut occasionner des blessures ou endommager la machine, les meubles ou les locaux.

Toutes les instructions doivent être visualisées depuis la position du conducteur, à l'arrière de la machine. Des manuels supplémentaires peuvent être obtenus auprès de votre revendeur ALTO

INDEX

Consignes de sécurité

Caractéristiques Techniques

Instructions pour le raccordement de la machine

Préparation de la machine avant la mise en service

Mise en service de la machine

INTRODUCTION

L'aspirateur Summit Pumper est disponible avec un réservoir d'une capacité de 60l.

Il est équipé d'un moteur d'aspiration à deux étages, à décharge tangentielle. Le débit d'air est de 2.727 dm³/min et la colonne d'eau est de 2 m.

Cet aspirateur à eau est uniquement destiné à un usage commercial.

IMPORTANT SAFETY INSTRUCTIONS



WARNING



AVERTISSEMENT



ADVERTENCIA



DANGER:

Failure to read and observe all **DANGER** statements could result in severe bodily injury or death. Read and observe all **DANGER** statements found in your Owner's Manual and on your machine.



WARNING:

Failure to read and observe all **WARNING** statements could result in injury to you or to other personnel; property damage could occur as well. Read and observe all **WARNING** statements found in your Owner's Manual and on your machine.



CAUTION:

Failure to read and observe all **CAUTION** statements could result in damage to the machine or to other property. Read and observe all **CAUTION** statements found in your Owner's Manual and on your machine.



WARNING:

To reduce the risk of fire, electric shock, or injury:

1. Do not leave appliance when plugged in. Unplug from outlet when not in use and before servicing.
2. To reduce the risk of electric shock use indoors only.
3. Do not allow to be used as a toy. Close attention is necessary when used by or near children.
4. Use only as described in the manual. Use only manufacturer's recommended attachments.
5. Do not use with damaged cord or plug. If appliance is not working as it should, has been dropped, damaged, left outdoors, or dropped into water, return it to a service center.
6. Do not pull or carry by cord, use cord as a handle, close a door on cord, or pull cord around sharp edges or corners. Do not run appliance over cord. Keep cord away from heated surfaces.
7. Do not unplug by pulling on cord. To unplug, grasp the plug, not the cord.
8. Do not handle plug or appliance with wet hands.
9. Do not put any object into openings. Do not use with any opening blocked; keep free of dust, lint, hair and anything that may reduce air flow.
10. Keep hair, loose clothing, fingers, and all parts of body away from openings and moving parts.
11. Do not pick up anything that is burning or smoking, such as cigarettes, matches, or hot ashes.
12. Do not use without dust bag and/or filters in place.
13. Turn off all controls before unplugging.
14. Use extra care when cleaning on stairs.
15. Do not use to pick up flammable or combustible liquids such as gasoline or use in areas where they may be present.
16. Connect to properly grounded outlet. See "Grounding Instructions".
17. Check tank contents before using in pump mode, store in vac position.

SAVE THESE INSTRUCTIONS

INSTRUCCIONES PARA LA SEGURIDAD DEL OPERADOR



WARNING



AVERTISSEMENT



¡ AVISO !

¡ PELIGRO ! : Si no sigue la indicación **PELIGRO**, se pueden causar lesiones graves, incluso mortales. Lea y siga todas las indicaciones **PELIGRO** que se encuentran en el libro y en la máquina.

¡ AVISO ! : Si no sigue la indicación **AVISO**, se pueden causar lesiones sea al operador sea a otro personal y/o daños materiales. Lea y siga todas las indicaciones **AVISO** que se encuentran en el libro y en la máquina.

¡ CUIDADO ! : Si no sigue la indicación **CUIDADO**, se puede estropear la máquina o causar daños materiales. Lea y siga las indicaciones **CUIDADO** que se encuentran en el libro y en la máquina.

¡ AVISO ! Para evitar el riesgo de incendio, choque eléctrico o lesiones :

1. No deje nunca la máquina operando sin vigilarla. Desconéctela cuando no la usa y antes de efectuar el mantenimiento.
2. Para evitar un choque eléctrico, use la máquina sólo en locales cerrados.
3. Esta máquina no es un juguete. Tenga cuidado si la usa cuando hay niños.
4. Confórmese estrictamente a las instrucciones de utilización descritas en este libro. Use sólo los accesorios recomendados por el fabricante.
5. Nunca opere la máquina si el cable está desgastado o si el enchufe está dañado. Si la máquina no funciona correctamente, si ha caído, si se ha quedado fuera o si se ha quedado inmersa en el agua, mándela a uno de nuestros centros técnicos.
6. Nunca tire de la máquina usando el cable de alimentación. Nunca levante la máquina usando el cable. No bloquee el cable en el hueco de una puerta, no arrastre el cable por encima de aristas. Sírvase alejar al cable de las fuentes de calor.
7. No desconecte la máquina tirando del cable. Desconecte la máquina tirando del enchufe y no del cable.
8. Nunca toque el enchufe o la máquina con manos húmedas.
9. No introduzca objetos en la aberturas. Procure que nada obstruya las aberturas : quite a las aberturas el polvo, las felpas, los cabellos o cualquier obstáculo al paso del aire.
10. Sírvase mantener una distancia de seguridad suficiente con respecto a las aberturas y las partes móviles de la máquina para evitar que agarran sus cabellos, sus ropas o sus dedos.
11. No aspire ningún objeto incandescente o que echa humo : cigarrillos, cenizas calientes o cerillas.
12. No use la máquina sin colocar el filtro y/o la bolsa de polvo.
13. Ponga todos los mandos en la posición PARADA antes de desconectar la máquina.
14. Sea muy prudente cuando aspira una escalera.
15. No use la máquina para aspirar los líquidos inflamables o carburantes como la gasolina o en sitios donde este tipo de líquido podría encontrarse.
16. Conecte la máquina sólo con un enchufe con puesta a tierra. Véase las "Instrucciones para la conexión".

GUARDE CUIDADOSAMENTE ESTAS INSTRUCCIONES DE SEGURIDAD

IMPORTANTES MESURES DE SECURITE



WARNING



AVERTISSEMENT



AVISO



DANGER !: Le non-respect de l'indication **DANGER** peut provoquer des blessures graves, voire mortelles. Lisez et respectez toutes les indications **DANGER** qui se trouvent dans le manuel et sur la machine.



AVERTISSEMENT !: Le non-respect de l'indication **AVERTISSEMENT** peut provoquer des blessures soit chez l'opérateur soit chez d'autres membres du personnel et/ou dégâts matériels. Lisez et respectez toutes les indications **AVERTISSEMENT** qui se trouvent dans le manuel et sur la machine.



ATTENTION !: Le non-respect de l'indication **ATTENTION** peut abîmer la machine ou provoquer des dégâts matériels. Lisez et respectez toutes les indications **ATTENTION** qui se trouvent dans le manuel et sur la machine.

AVERTISSEMENT: Pour réduire les risques d'incendie, de choc électrique ou de blessure:

1. Ne pas laisser l'appareil sans surveillance lorsqu'il est branché. Débrancher lorsque l'appareil n'est pas utilisé et avant l'entretien.
2. Pour réduire les risques de choc électrique, utiliser à l'intérieur seulement.
3. Ne pas permettre aux enfants de jouer avec l'appareil. Une attention particulière est
4. N'utiliser que conformément à cette notice avec les accessoires recommandés par le fabricant.
5. Ne pas utiliser si le cordon ou la fiche est endommagé. Retourner l'appareil à un atelier de réparation s'il ne fonctionne pas bien, s'il est tombé ou s'il a été endommagé, oublié à l'extérieur ou immergé.
6. Ne pas tirer soulever ou traîner l'appareil par le cordon. Ne pas utiliser le cordon comme une poignée, le coincer dans l'embrasure d'une porte ou l'appuyer contre des arêtes vives ou des coins. Ne pas faire rouler l'appareil sur le cordon. Garder le cordon à l'écart des surfaces chaudes.
7. Ne pas débrancher en tirant sur le cordon. Tirer plutôt la fiche.
8. Ne pas toucher la fiche ou l'appareil lorsque vos mains sont humides.
9. N'insérer aucun objet dans les ouvertures. Ne pas utiliser l'appareil lorsqu'une ouverture est bloquée. S'assurer que de la poussière, de la peluche, des cheveux ou d'autres matières ne réduisent pas le débit d'air.
10. Maintenir les cheveux, les vêtements amples, les doigts et toutes les parties du corps à l'écart des ouvertures et des pièces mobiles.
11. Ne pas aspirer de matières en combustion ou qui dégagent de la fumée, comme des cigarettes, des allumettes ou des cendres chaudes.
12. Ne pas utiliser l'appareil si le sac à poussière ou le filtre n'est pas en place.
13. Mettre toutes les commandes à la position ARRET avant de débrancher l'appareil.
14. User de prudence lors du nettoyage des escaliers.
15. Ne pas aspirer des liquides inflammables ou combustibles, comme de l'essence, et ne pas faire fonctionner dans des endroits où peuvent se trouver de tels liquides.
16. "Ne brancher qu'à une prise de courant avec mise à la terre. Voir les instructions visant la mise à la terre."

CONSERVER CES INSTRUCTIONS

⚠ DANGER: Failure to read the Owner's Manual prior to operating or attempting any service or maintenance procedure to your Clarke Technology machine could result in injury to you or to other personnel; damage to the machine or to other property could occur as well. You must have training in the operation of this machine before using it. If you or your operator(s) cannot read English, have this manual explained fully before attempting to operate this machine.

⚠ DANGER: Operating a machine that is not completely or fully assembled could result in injury or property damage. Do not operate this machine until it is completely assembled. Inspect the machine carefully before operation. Use only as described in this manual. Use only Clarke Technology's recommended attachments.

⚠ WARNING: Operating a machine without observing all labels, decals, etc., could result in injury or damage. Read all machine labels before attempting to operate the machine. Make sure all of the labels are attached or fastened to the machine. Get replacement labels and decals from your Clarke Technology distributor.

⚠ CAUTION: Wrap cord around handle when machine is not in use. Use caution not to run over cord while machine is in use.

SPECIFICATIONS

Model	Summit Pumper 02120A - 02121A
Voltage	120V - 230V
Vac Motor	1 HP, 2 Stage Tangential
Waterlift	82"
Tank Capacity	16 Gallon
Wheels	4" & 10"
Cord	50'
CFM	97
Drain	Pump-Out

A 24" squeegee assembly is available for mounting to the bottom of the Pumper tank assembly.
(14605A) Squeegee Assembly - Summit Vacs.

GUARDE CUIDADOSAMENTE ESTAS INSTRUCCIONES DE SEGURIDAD

⚠ PELIGRO : Es preciso que lea este libro de instrucciones antes de arrancar la máquina o hacer un mantenimiento. Si no sigue las instrucciones, el operador corre el peligro de herirse o causar lesiones a otras personas y causar daños materiales a la máquina, a los muebles o a los locales. Sólo operadores conociendo el funcionamiento de la máquina podrán usarla.

⚠ PELIGRO : Si trabaja con una máquina que no está correctamente montada, se pueden causar lesiones o daños materiales. Nunca opere una máquina a menos que esté completamente montada. Compruebe cuidadosamente el estado de la máquina antes de cada utilización. Siga las instrucciones de utilización descritas en este libro. Use sólo accesorios Alto.

⚠ AVISO : Si no sigue las instrucciones de seguridad indicadas por los adhesivos, se pueden causar lesiones o daños materiales. Lea todas estas indicaciones antes de operar la máquina. Asegúrese de que todos los adhesivos y etiquetas estén colocados en los sitios adecuados en la máquina. Puede hacer un nuevo pedido a su distribuidor Alto.

⚠ PRECAUCION : Cuando no use la máquina, enrolle el cable en torno al mango. Procure que la máquina no pase por encima del cable durante la utilización.

Características técnicas

Modelo	Summit Pumper 02120A - 02121A
Alimentación	230 V
Motor de aspiración	735,5 W - 2 niveles, descarga tangencial
Columna de agua	2m
Capacidad del depósito	60l
Ruedas	1-10cm/2-25cm
Cable	12,5 m
Caudal de aire	2.727 dm ³ /min
Vaciado	bomba aspirante

Una bayeta de 61 cm puede ser montada en la parte inferior del conjunto del depósito. N de referencia : 14605A - Conjunto bayeta - Aspiradores SUMMIT.

CONSERVEZ SOIGNEUSEMENT CES CONSIGNES DE SECURITE



DANGER :

Il faut absolument avoir lu et assimilé ce manuel avant de mettre la machine en marche ou d'effectuer toute opération de maintenance. Le non-respect des instructions risque d'entraîner des blessures graves pour l'opérateur ou pour d'autres membres du personnel et de provoquer des dégâts matériels à la machine, au mobilier ou aux locaux. La machine ne peut être utilisée que par des opérateurs ayant été mis au courant de son fonctionnement.



DANGER :

Faire fonctionner une machine qui n'a pas été correctement montée peut provoquer des blessures ou des dégâts matériels. Ne jamais mettre la machine en service avant de l'avoir complètement montée. Vérifier soigneusement l'état de la machine avant chaque utilisation. Respecter le mode d'utilisation figurant dans ce manuel. N'utiliser que des accessoires Alto.



AVERTISSEMENT :

Le non-respect des consignes de sécurité signalées par les autocollants peut provoquer des blessures ou des dégâts matériels. Lisez toutes ces indications avant de mettre la machine en marche. Assurez-vous que tous les autocollants et étiquettes sont bien apposés, aux endroits appropriés, sur la machine. Vous pouvez en recommander chez votre revendeur Alto.



PRUDENCE :

Enrouler le cordon autour de la poignée lorsque la machine n'est pas utilisée. Veiller à ne pas faire passer la machine sur le cordon au cours du travail.

CARACTERISTIQUES TECHNIQUES

Modèle	Summit Pumper 02120A-02121A
Alimentation	230 V
Moteur d'aspiration	735,5 W - deux étages, décharge tangentielle
Colonne d'eau	2m
Capacité du réservoir	60l
Roues	1-10cm/2-25cm
Câble	12,5 m
Débit d'air	2.727 dm ³ /min
Vidange	Pompe aspirante

Un suceur de 61cm peut être monté au bas de l'ensemble du réservoir.
N de référence: 14605A - Ensemble suceur - Aspirateurs SUMMIT

GROUNDING INSTRUCTIONS

This appliance must be grounded. If it should malfunction or breakdown, grounding provides a path of least resistance for electric current to reduce the risk of electric shock. This appliance is equipped with a cord having an equipment-grounding conductor and grounding plug. The plug must be plugged into an appropriate outlet that is properly installed and grounded in accordance with all local codes and ordinances.

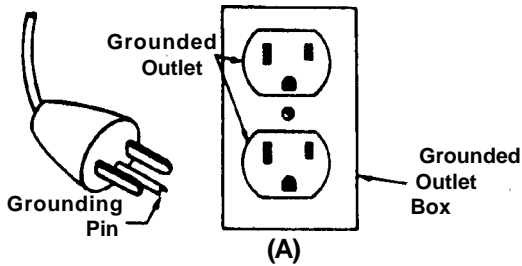


Figure 1

⚠ WARNING: Improper connection of the equipment-grounding conductor can result in risk of electric shock. Check with a qualified electrician or service person if you are in doubt as to whether the outlet is properly grounded. Do not modify the plug provided with the appliance - if it will not fit the outlet, have a proper outlet installed by a qualified electrician.

This appliance is for use on a nominal 120-volt circuit and has a ground plug that looks like the plug illustrated in figure 1. Make sure that the appliance is connected to an outlet having the same configuration as the plug. No adapter should be used with this appliance.

INSTRUCCIONES PARA LA CONEXION ELECTRICA DE LA MAQUINA

La máquina debe ser puesta a tierra. En caso de mal funcionamiento o de avería, el hilo de tierra es un camino de menor resistencia que permite el paso de corriente ; por lo cual se reduce el riesgo de choque eléctrico. La máquina tiene un cable de alimentación con tres cordones y un enchufe con tres clavijas de las cuales una está puesta a tierra. El enchufe sólo puede ser conectado con una caja de enchufe reglamentaria, puesta a tierra con todas las reglas del arte y conforme a los reglamentos locales.

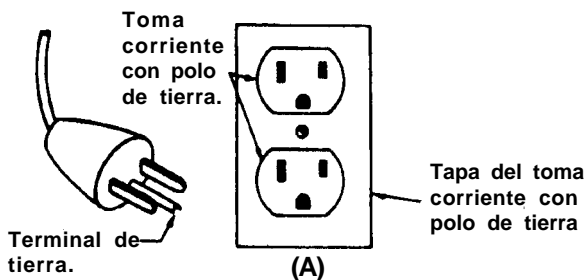


Figure 2

⚠ AVISO : Una conexión incorrecta del conductor de puesta a tierra puede causar un choque eléctrico. Acuda a un técnico autorizado o a un electricista si tiene alguna duda acerca de la puesta a tierra correcta de su caja de enchufe. Nunca modifique el enchufe suministrado con la máquina. Si no encaja el enchufe en la caja de enchufe, haga cambiar la caja por un electricista autorizado.

La máquina se concibió para funcionar en un circuito de potencia nominal de 220 V. Tiene un enchufe con puesta a tierra semejante al enchufe reproducido en el esquema A de la figura 2. Compruebe que la máquina esté conectada con una caja de enchufe que tiene la configuración adecuada. No utilice ningún adaptador para conectar esta máquina.

HOW TO PREPARE THE MACHINE FOR OPERATION

To prepare the machine for operation, follow this procedure:

1. Remove hose from carton.
2. Remove head assembly from tank before removing tank from carton.
3. Remove tank assembly from carton.
4. Attach head assembly to tank.
5. Attach hose to inlet adapter.

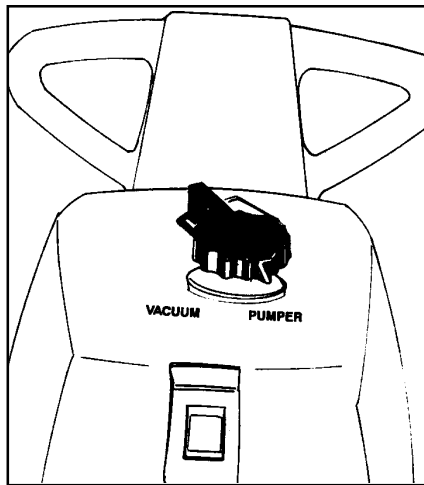


Figure 4

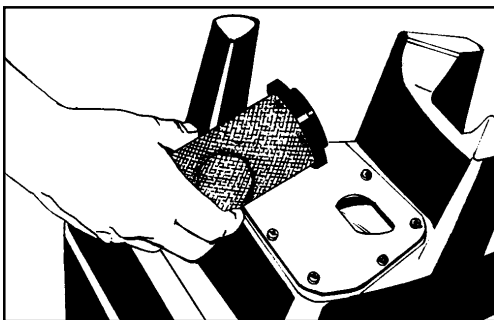


Figure 5

MACHINE OPERATION

When using machine for liquid pickup, follow this procedure:

1. **NOTE:** This machine has a float shut-off. When the water raises the float, the air stops moving through the machine.
2. Turn machine on and begin vacuuming. The ON/OFF switch is on top of the vacuum head assembly. Put the switch in the "I" position to start the motor. Put the switch in the "O" position to stop the motor.
3. When cleanup is complete, empty the liquid by turning the knob on the cover to "Pumper". See figure 4.
4. For best performance, clean the mesh screen around the float often. See figure 5.

There are no user serviceable parts. All repairs must be done by authorized personnel only.

CLEANUP MAINTENANCE

Thoroughly flush and rinse tank with clean water after use to avoid residue buildup.

PREPARACION DE LA MAQUINA PARA TRABAJAR

1. Saque el juego de accesorios del cartón.
2. Quite el conjunto de aspiración antes de sacar el depósito del cartón.
3. Saque el conjunto del depósito del cartón.
4. Fije la cabeza en el depósito.
5. Fije el flexible en el manguito de la abertura.

INSTRUCCIONES DE FUNCIONAMIENTO

Si usa la máquina para aspirar líquidos, siga las instrucciones siguientes :

1. Quite la bolsa-filtro

NOTA: Esta máquina tiene un flotador que opera el cierre automático. Cuando el agua levanta el flotador, la circulación de aire dentro de la máquina se corta.

2. Opere la máquina y empiece la aspiración. El interruptor principal I/O se encuentra en la parte superior de la cabeza de aspiración. Ponga el interruptor en la posición "I" para arrancar el motor. Al parar el motor, ponga el interruptor en la posición "O".
3. Cuando ha terminado con la limpieza, vacíe el depósito girando el botón situado en la parte superior del conjunto de aspiración en la mención "pumper". (Véase figura 4).
4. Para un funcionamiento óptimo de la máquina, limpie cuidadosamente y regularmente las mallas del tamiz del flotador de aspiración. (Véase la figura 5).

No hay ninguna pieza de desgaste o consumibles. El mantenimiento ordinario debe ser efectuado regularmente por el usuario. Todas las reparaciones deben ser efectuadas por técnicos autorizados.

LIMPIEZA DE MANTENIMIENTO

Después de la utilización de la máquina, vacíe completamente el depósito, enjuague luego con agua limpia para evitar que se queden unos residuos.

PREPARATION DE LA MACHINE AVANT LA MISE EN SERVICE

1. Sortir le jeu d'accessoires du carton d'emballage.
2. Déposer l'ensemble d'aspiration avant de sortir le réservoir du carton.
3. Sortir l'ensemble du réservoir du carton.
4. Fixer la tête sur le réservoir.
5. Fixer le flexible sur le manchon de l'orifice.

MISE EN SERVICE DE LA MACHINE

Si vous utilisez la machine pour l'aspiration de liquides, suivez les instructions ci-dessous

1. Enlever le sac-filtre

REMARQUE: Cette machine est munie d'un flotteur qui commande la fermeture automatique. Lorsque l'eau soulève le flotteur, la circulation d'air à l'intérieur de la machine est interrompue.

2. Mettre la machine en marche et commencer l'aspiration. L'interrupteur principal I/O se trouve sur le dessus de la tête d'aspiration. Mettre l'interrupteur sur "I" pour mettre le moteur en marche. Pour arrêter le moteur, mettre l'interrupteur sur "O".
3. Lorsque le nettoyage est terminé, videz le réservoir en tournant le bouton situé sur le dessus de l'ensemble d'aspiration sur la mention "pumper". (Voir figure 4)
4. Pour un fonctionnement optimal de la machine, nettoyer soigneusement et régulièrement les mailles du tamis du flotteur d'aspiration. (Voir figure 5).

Il n'y a pas de pièces usables ou de consommation. L'entretien de routine doit être effectué régulièrement par l'utilisateur. Toutes les réparations doivent être effectuées par des techniciens agréés.

NETTOYAGE D'ENTRETIEN

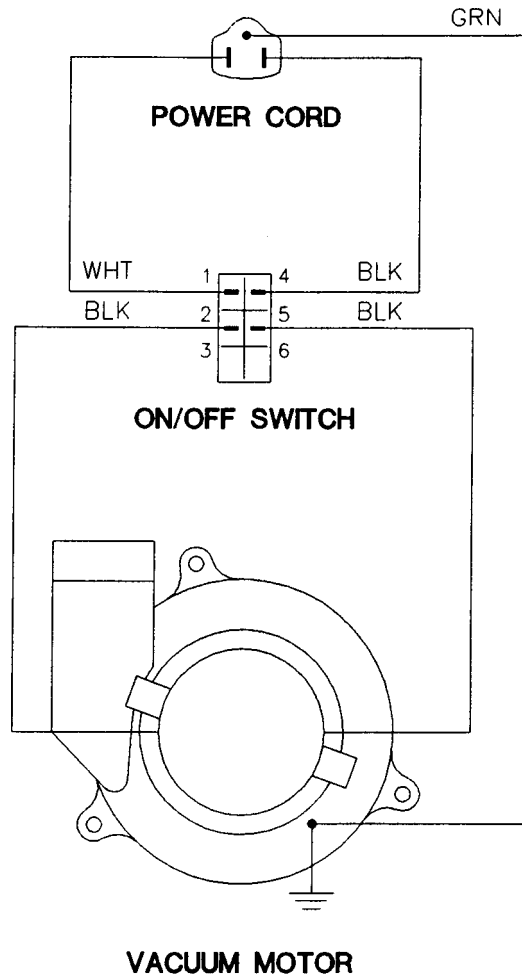
Après utilisation de la machine, vidanger complètement le réservoir puis le rincer à l'eau claire pour éviter le dépôt de résidus.



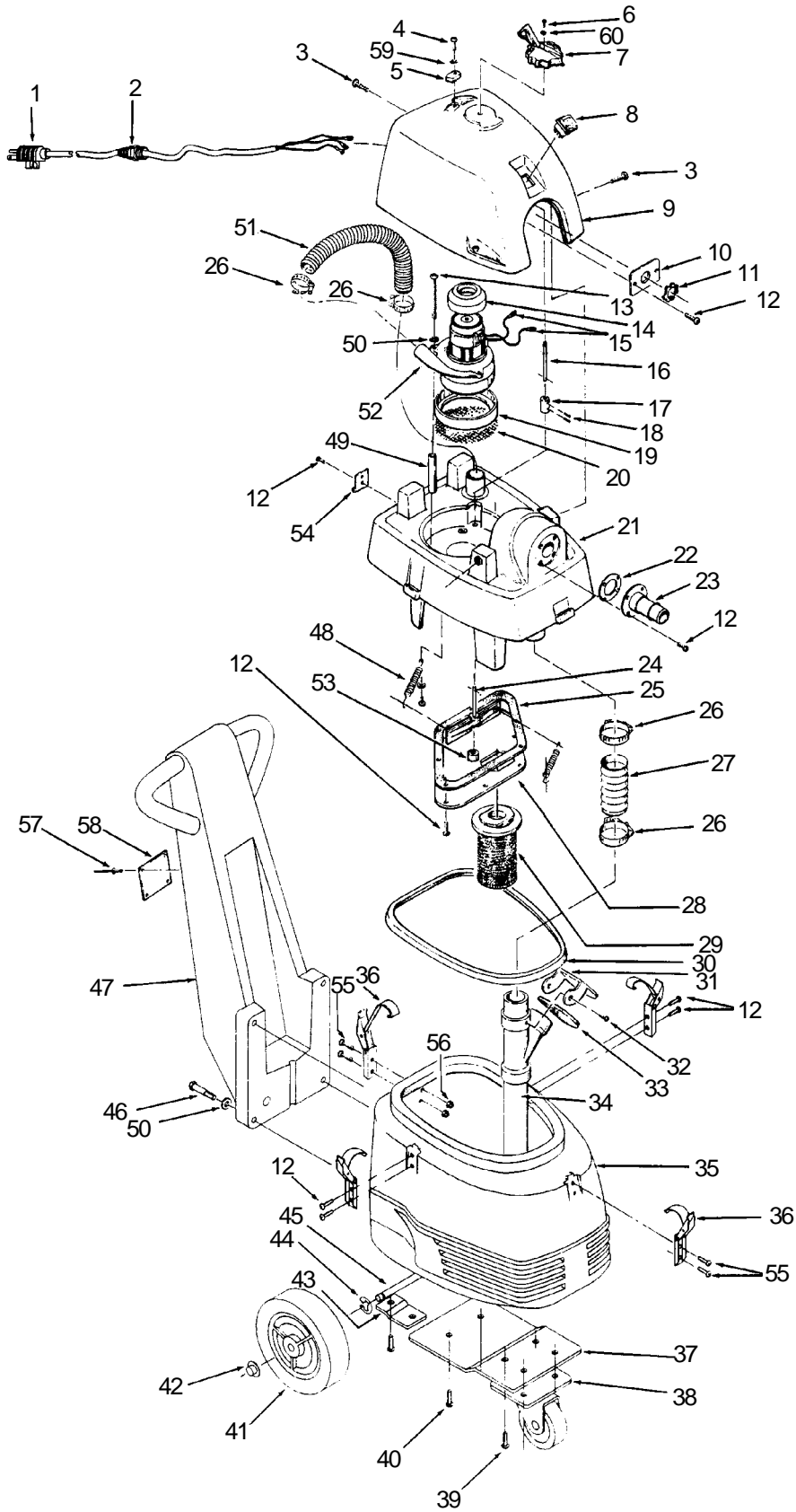
Summit
Pumper[®] Vacuum
Section II
Parts and Service Manual

(78560B - 7/98)

CLARKE TECHNOLOGY
Summit Pumper Vacuum
Connection Diagram 4/95



CLARKE TECHNOLOGY
Summit Pumper Vacuum
Assembly Drawing 7/98

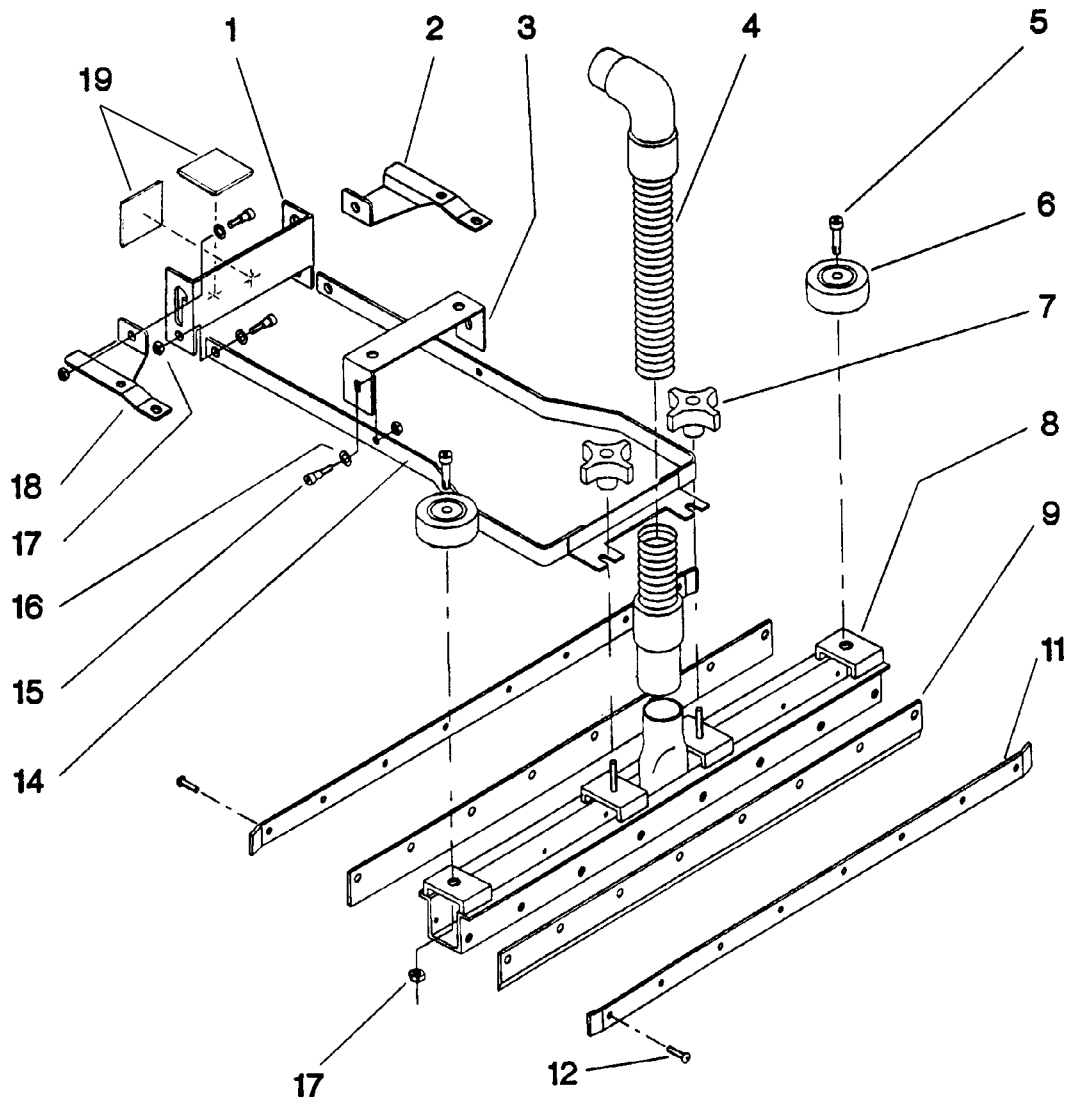


CLARKETECHNOLOGY
Summit Pumper Vacuum
Assembly Parts List 7/98

Ref.	Part No.	Description	Qty
1	42186B	Power Cord 16/3	1
2	58013A	Strain Relief	1
3	85600A	Screw ¼-20 x ¾ SS	4
4	962666	Screw 10-24 x ¾ SS	1
5	68115A	Stop, Latch	1
6	962979	Screw 6-32 x ½	1
7	675012	Knob Assembly	1
8	47316B	Switch, On/Off	1
9 _u	32391C	Cover, Motor	1
10	66966A	Retainer, Strain Relief	1
11	170686	Locknut ½ Conduit	1
12	85397A	Screw, 10-24 x ¾	22
13	962950	Screw, ¼-20 x 3	3
14	653407	Gasket	1
15	47701A	Terminal, .25 FIFQDC	4
16	67151A	Shaft, Diverter Upper	1
17	672418	Coupling	1
18	925597	Roll Pin	2
19	34208B	Gasket	1
20	628520	Screen	1
21 _u	35235C	Housing, Motor Support	1
22	693406	Gasket, Inlet	1
23	60320A	Adaptor, Inlet	1
24	13003A	Diverter Assembly	1
25	34275A	Gasket, Chamber	1
26	872010	Clamp	4
27	674111	Hose	1
28	62651A	Cover, Chamber	1
29	833301	Float, Assembly	1
30	673416	Gasket, Housing	1
31	62721A	Door, Stand Tube	1
32	962077	Screw, 6-00 x ¼	2
33	34276A	Gasket, Door	1
34	39331A	Tube, Assembly	1
35 _u	38989C	Tank, 16 Gal. Pumper	1
36	55713A	Latch	4
37	68664A	Plate, Base	1
38	692472	Caster, Swivel	1
39	85737A	Screw, ¼-20 x ⅝	6
40	85738A	Screw, ⅝ ₁₆ - 18 x ⅝ ₈	6
41	59947A	Wheel, 10" x 1.75	2
42	920346	Palnut ½	2
43	69433A	Bracket, Axle	2
44	167308	Snap Ring	2
45	60506A	Axle	1
46	85702A	Screw, ¼-20 x 1¾	4
47 _u	34807C	Handle	1
48	53413A	Spring	2
49	58534A	Spacer	3
50	980646	Washer	7
51	674110	Hose, Exhaust	1
52	44907A	Vac Motor 230V	1
	44906A	Vac Motor 115V	1
53	61414A	Bushing, Cover	1
54	55438A	Keeper, Latch	1
55	962109	Screw, 10-24 x ⅝	4
56	920296	Nut, 10-24 ESNA	4
57	930093	Rivet	4
58	73713B	Plate, Warning	1
59	980603	Lockwasher, #10 Ext.Th.	2
60	980607	Lockwasher, #6 Ext. Th.	1

NOTE: _u indicates a change has taken place since last publication of this manual.

CLARKE TECHNOLOGY
Summit Pumper Vacuum
Squeegee Assembly (14605A) Drawing and Parts List 7/97



Ref.	Part No.	Description	Qty	Ref.	Part No.	Description	Qty
1	66407A	Pedal, SQ. Lift	1	11	66963A	Retainer, SQ. Blade	2
2	69513A	Support, Pedal Left	1	12	85383A	Screw 10-32 x 3/4	16
3	69514A	Support, Lift	1	14	65434A	Lift, Weldment SQ.	1
4	30424A	Hose, Vac SQ.	1	15	960952	Bolt, Shoulder 3/8 x 3/8	6
5	960953	Bolt, Shoulder 3/8 x 1	2	16	980645	Washer SS	6
6	419702	Wheel	2	17	920110	Nut, 5/16-18	8
7	55535A	Knob	2	18	69512A	Support, Pedal Right	1
8	63425A	Frame Weldment, SQ.	1	19	879260	Pad, Pedal	2
9	30940A	Blade, SQ.	2				

(Instruction Sheet 78552A Rev.A)

SQUEEGEE ASSEMBLY INSTALLATION

For Summit Wet/Dry Vacuum squeegee assembly (14605A) installation follow this procedure:

1. Remove the head assembly from tank.
2. Turn the handle and tank upside down.
3. Remove the axle brackets. Leave axle and wheels in position. Attach the right and left pedal supports, (ref. #18 and #2 - page 18) using the same bolts.
4. Remove the two bolts that secure the base plate. Use the bolts to secure the lift support, (ref. #3 - page 18) and the base plate.
5. Attach squeegee lift weldment with shoulder bolts provided (ref. #14 and #15 - page 18).
6. Turn the handle and tank over to the upright position with the wheels on the floor.

7. Attach the squeegee assembly to the squeegee lift weldment, (ref. #14 and #8 - page 18) and tighten clamping knobs (ref. #7 - page 18).
8. Attach the straight hose cuff to the squeegee.
9. Replace the head assembly on the tank (**Do not use the filter bag for wet pickup**). Attach 90° cuff to inlet.

To Operate:

1. To raise squeegee, push down on pedal (ref. # 1 - page 18)
2. To lower squeegee, push forward on pedal.

The squeegee will operate both forward and backwards.

FIJACION DEL CONJUNTO DE LA BAYETA

Para colocar el conjunto de la bayeta en el modelo SUMMIT agua y polvo (14615A), sírvase seguir el procedimiento siguiente, refiriéndose a la página ... :

1. Saque el conjunto de la cabeza de aspiración.
2. Gire el mango y vuelque el depósito.
3. Tire los soportes del eje. Deje el eje y las ruedas en su sitio. Fije los soportes izquierdo y derecho del pedal (N ref. 18 y 2) con los mismos pernos.
4. Quite los pernos de sujeción de la placa de base. Use estos pernos para fijar el soporte de levantamiento (N ref. 3) en la placa de base.
5. Fije la placa soldada del brazo de levantamiento de la bayeta con los pernos de apoyo suministrados (N ref. 14 y 15).
6. Gire el mando y vuelque el depósito en posición vertical, con las ruedas puestas en el suelo.

7. Fije el conjunto de la bayeta en la placa soldada del brazo de levantamiento (N ref. 14 y 8) y aprete los pernos de las uñas.
8. Fije el manguito derecho del flexible sobre la bayeta.
9. Coloque de nuevo la cabeza de aspiración sobre el depósito. (**No use la bolsa-filtro para aspirar el agua**). Fije el manguito acodado en ángulo recto sobre la abertura.

Funcionamiento de la bayeta

1. Para levantar la bayeta, presione el pedal (N ref. 1).
2. Para bajar la bayeta, empuje el pedal hacia la parte delantera.

La bayeta funciona en marcha adelante y atrás.

FIXATION DE L'ENSEMBLE DU SUCEUR

Pour le placement de l'ensemble du suceur sur le modèle SUMMIT eau et poussières (14615A), veuillez appliquer la procédure suivante en vous référant à la page...:

1. Déposez l'ensemble de la tête d'aspiration.
2. Tournez la poignée et faites basculer le réservoir.
3. Enlevez les supports de l'axe. Laissez l'axe et les roues en place. Fixez les supports gauche et droit de la pédale (N réf. 18 et 2) en utilisant les mêmes boulons.
4. Enlevez les boulons de fixation de la plaque de base. Utilisez ces boulons pour fixer le support de relevage (N réf. 3) à la plaque de base.
5. Fixez la plaque soudée du bras de relevage du suceur avec les boulons à embase fournis (N réf. 14 et 15).
6. Tournez la poignée et faites basculer le réservoir en position verticale, les roues posées sur le sol.

7. Fixez l'ensemble du suceur sur la plaque de soudure du bras de relevage. (N réf. 14 et 8) et serrez les boutons des griffes.
8. Fixez le manchon droit du flexible sur le suceur.
9. Remplacez la tête d'aspiration sur le réservoir. (**N'utilisez pas le filtre sac pour une aspiration d'eau**). Fixez le manchon coudé en angle droit sur l'orifice.

Fonctionnement du suceur

1. Pour relever le suceur, appuyer sur la pédale (N réf. 1)
2. Pour abaisser le suceur, pousser la pédale vers l'avant.

Le suceur fonctionne en marche avant et en marche arrière.

ALTO® PRODUCT SUPPORT BRANCHES

U. S. A. Locations

HEAD OFFICE

ALTO U.S. Inc., St. Louis, Missouri
16253 Swingley Ridge Road, Suite 200
Chesterfield, Missouri 63017-1725

PRODUCTION FACILITIES

ALTO U.S. Inc., Springdale, Arkansas
2100 Highway 265
Springdale, Arkansas 72764
(501) 750-1000
Customer Service - 1-800-253-0367
Technical Service - 1-800-356-7274

ALTO U.S. Inc., Bowling Green, Ohio 43402
1100 Haskins

ALTO U.S. Inc., Clearwater, Florida 33765
1500 N. Belcher Road

SERVICE FACILITIES

ALTO U.S. Inc., Carlstadt, New Jersey 07072
150 Commerce Road
(201) 460-4774

ALTO U.S. Inc., Elk Grove, Illinois 60007
2280 Elmhurst Road
(847) 956-7900

ALTO U.S. Inc., Denver, Colorado 80204
1955 West 13th Ave.
(303) 623-4367

ALTO U.S. Inc., Houston, Texas 77040
7215 North Gessner Road

SALES AND SERVICE FACILITIES

ALTO U.S. Inc., Madison Heights, Michigan 48071-0158
29815 John R.
(810) 544-6300

ALTO U.S. Inc., Marietta, Georgia 30062
1355 West Oak Common Lane
(770) 973-5225

CLARKE TECHNOLOGY
AMERICAN SANDERS TECHNOLOGY
A.L. COOK TECHNOLOGY
Customer Service Headquarters and Factory

2100 Highway 265
Springdale, Arkansas 72764
(501) 750-1000

Technical Service
1-800-356-7274

European Locations

PRODUCTION FACILITIES

ALTO Danmark A/S, Aalborg
Blytaekkervej 2
DK-9000 Aalborg
+45 72 18 21 00

ALTO Danmark A/S, Hadsund
Industrikvarteret
DK-9560 Hadsund
+45 72 18 21 00

SALES SUBSIDIARIES

ALTO Canada Ltd., Rexdale Ontario
24 Constellation Ct.
(416) 675-5830

ALTO Overseas Inc., Sydney (Australia)
1B/8 Resolution Drive
Caringbah NSW 2229
+61 2 9524 6122

ALTO Cleaning Systems Asia Pte Ltd., Singapore
No. 17 Link Road
Singapore 619034
+65 268 1006

ALTO Deutschland GmbH, Frondenberg (Germany)
Ardeyer Str. 15
D-58730 Frondenberg
+49 2373 754 200

ALTO Cleaning Systems (UK) Ltd., Penrith
Gilwilly Industrial Estate
Penrith
Cumbria CA11 9BN
+44 1768 868 995

ALTO France S.A. Strasbourg
B.P. 44, 4 Place d'Ostwald
F-67036 Strasbourg
Cedex 2
+33 3 8828 8400

ALTO Nederland B.V. Vianen
Stuartweg 4C
NL-4131 NJ Vianen
+31 347 324000

ALTO Sverige AB, Molndal (Sweden)
Aminogatan 18
Box 4029
S-431 04 Molndal
+46 31 706 73 00

ALTO Norge A/S, Oslo (Norway)
Bjornerudveien 24
N-1266
+47 2275 1770

CLARKE TECHNOLOGY WARRANTY

This Clarke Technology Industrial/Commercial Product is warranted to be free from defects in materials and workmanship under normal use and service for a period of three years from the date of purchase, when operated and maintained in accordance with Clarke Technology's Maintenance and Operations instructions.

This warranty is extended only to the original purchaser for use of the product. It does not cover normal wear parts such as electrical cable, rubber parts, hoses and motor brushes.

If difficulty develops with the product, you should:

- (a). Contact the nearest authorized Clarke Technology repair location or contact the Clarke Technology Service Operations Department, 2100 Highway 265, Springdale, Arkansas 72764, for the nearest authorized Clarke Technology repair location. Only these locations are authorized to make repairs to the product under this warranty.
- (b). Return the product to the nearest Clarke Technology repair location. Transportation charges to and from the repair location must be prepaid by the purchaser.
- (c). Clarke Technology will repair the product and or replace any defective parts without charge within a reasonable time after receipt of the product.

Clarke Technology's liability under this warranty is limited to repair of the product and/or replacement of parts and is given to purchaser in lieu of all other remedies, including INCIDENTAL AND CONSEQUENTIAL DAMAGES.

THERE ARE NO EXPRESS WARRANTIES OTHER THAN THOSE SPECIFIED HEREIN. THERE ARE NO WARRANTIES WHICH EXTEND BEYOND THE DESCRIPTION OF THE FACE HEREOF. NO WARRANTIES, INCLUDING BUT NOT LIMITED TO WARRANTY OF MERCHANTABILITY, SHALL BE IMPLIED. A warranty registration card is provided with your Clarke Technology product. Return the card to assist Clarke Technology in providing the performance you expect from your new floor machine.

Alto U.S. Inc., 2100 Highway 265, Springdale, Arkansas 72764.

CLARKE TECHNOLOGY POLYDUR TANK EIGHT YEAR GUARANTEE

Your new Summit® Vacuum Cleaner has a Polydur Tank. Polydur is a rotationally molded, high density linear polyethylene that won't crack or dent, and withstands most corrosives and temperature extremes. Clarke Technology backs up your Polydur Tank with its eight year guarantee. If a tank ever breaks, cracks or leaks, under normal use, it will be replaced free.

Clarke Technology reserves the right to make changes or improvements to its machine without notice.

Always use genuine Clarke Technology Parts for repair.



**CLARKE TECHNOLOGY
2100 Highway 265
Springdale, Arkansas, 72764**