

# ALTO<sup>®</sup>

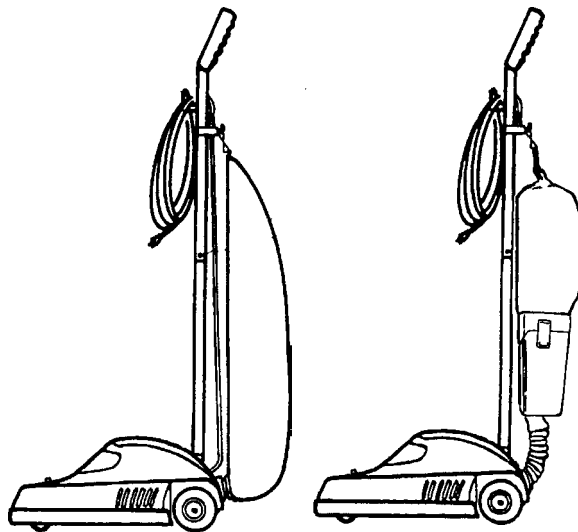
## CLARKE

### TECHNOLOGY

**Operating  
Instructions**

**Instrucciones  
De Operacion**

**Instructions  
D'Operation**



**530 / 530cc  
Upright  
Vacuum**

**Barredoras  
Verticales**

**Balayeuse**

#### **READ THIS BOOK**

This book has important information for the use and safe operation of this machine. Failure to read this book prior to operating or attempting any service or maintenance procedure to your ALTO machine could result in injury to you or to other personnel; damage to the machine or to other property could occur as well. You must have training in the operation of this machine before using it. If operator(s) cannot read English, have this manual explained fully before attempting to operate this machine.

All directions given in this book are as seen from the operator's position at the rear of the machine.

For new books write to: ALTO U.S. Inc., 2100 Highway 265, Springdale, Arkansas 72764.

## Table of Contents

Important Safety Instructions .....	5
Grounding Instructions .....	8
General Diagram and Parts List .....	10
How To Assemble .....	11
How To Use .....	14
Height Adjustment .....	14
How To Change Disposable Paper Bag .....	16
How To Clean Permanent Bag .....	16
How To Replace Brush Roll Belt .....	18
How To Replace Motor .....	20

## Table of Contents

Advertencias .....	6
Instrucciones Para La Conexion Electrica De Maquina .....	8
Diagrama General/Lista de Partes .....	10
Commo Ensamblar .....	12
Commo Utilizarse .....	15
Ajuste De Altura .....	15
Como Cambiar La Bolsa De Papel .....	17
Como Limpiar Bolsa Permanente .....	17
Como Reponer La Baner De Cepillo Giratorio .....	19
Como Reemplazar El Motor .....	21

## Table of Contents

Importantes Mesures De Sécurité .....	7
Instructions Visant La Mise A La Terre .....	9
Diagramme Generale/Liste Des Pieces .....	10
Comment L'Assembler .....	13
Comment L'Utiliser .....	15
Reglage De La Hauteur .....	15
Comment Changer Le Sac De Papier .....	17
Comment Essuyer Le Sac Permanent .....	17
Comment Remplacer La Courroie De La Brosse .....	19
Comment Remplacer Le Moteur .....	21

This machine is intended for commercial use.

## IMPORTANT SAFETY INSTRUCTIONS

WHEN USING AN ELECTRICAL UPRIGHT VACUUM CLEANER, BASIC PRECAUTIONS SHOULD BE FOLLOWED, INCLUDING THE FOLLOWING:  
READ ALL INSTRUCTIONS BEFORE USING VACUUM CLEANER.

**SAVE THESE INSTRUCTIONS FOR FUTURE REFERENCE.**

**⚠ WARNING:** To reduce the risk of fire, electric shock, or injury:

1. Do not use outdoors or on wet surfaces.
2. Do not leave vacuum cleaner unattended when plugged in. Turn off the switch and unplug the electrical cord when not in use and before servicing.
3. Do not allow to be used as a toy. Close attention is necessary when used by or near children.
4. Use only as described in this manual. Use only manufacturer's recommended attachments.
5. Do not use with damaged cord or plug. If vacuum cleaner is not working as it should, has been dropped, damaged, left outdoors, or dropped into water, return it to a service center before using.
6. Do not pull or carry by cord, use cord as a handle, close a door on cord, or pull a cord around sharp edges or corners. Do not run vacuum cleaner over cord. Keep cord away from heated surfaces.
7. Do not use extension cords or outlets with inadequate current carrying capacity.
8. Turn off all controls before unplugging.
9. Do not handle plug or vacuum cleaner with wet hands.
10. Do not put any objects into openings. Do not use with any opening blocked, keep free of dust, lint, hair, and anything that may reduce airflow.
11. This vacuum cleaner creates suction and contains a revolving brush roll. Keep hair, loose clothing, fingers and all parts of body away from openings and moving parts.
12. Do not pick up anything that is burning or smoking, such as cigarettes, matches or hot ashes.
13. Do not use without dust bag in place.
14. Use extra care when cleaning on stairs.
15. Do not use to pick up flammable or combustible liquids such as gasoline, or use in areas where they may be present.
16. Store your cleaner indoors in a cool, dry area.
17. Do not unplug by pulling on cord. To unplug, grasp the plug, NOT THE CORD.

## ADVERTENCIAS

AL UTILIZAR SU BARREDORA, SE DEBEN SEGUIR LAS SIGUIENTES PRECAUCIONES.  
LEA TODAS LAS INSTRUCCIONES ANTES DE UTILIZAR SU BARREDORA.

**GUARDE ESTE MANUAL PARA FUTURAS REFERENCIAS**

**⚠ PRECAUCIONES:** Para reducir el riesgo de fuego, choque eléctrico o heridas:

1. No se use en áreas exteriores o en superficies mojadas.
2. No deje la barredora sola cuando está conectada. Cuando no esté en uso y antes de darle servicio apague y desconecte su barredora.
3. No permita que sea utilizada como un juguete. Cuando utilice su barredora cerca de los niños, o sea usada por ellos favor de tener extremo cuidado.
4. Usese sólo como se describe en este manual. Utilice únicamente accesorios recomendados por el fabricante.
5. No se use con el cordón o la clavija dañados. Si la barredora no está trabajando como debiera, si se ha caído, dañado, dejado fuera o le ha caído agua, envíela a un centro de servicio antes de usarse.
6. No cargue o jale la barredora con el cordón, ni lo use como manija, no jale el cordón sobre orillas o esquinas filosas y manténgalo alejado de superficies calientes.
7. No pase la barredora sobre el cordón.
8. No utilice extensiones o enchufes sin capacidad de corriente adecuados.
9. Apague todos los controles antes de desconectar.
10. No maneje la barredora o la clavija con las manos mojadas.
11. No ponga ningún objeto en ninguna de las aberturas, ni se utilice con alguna abertura bloqueada. Mantenga su barredora libre de polvo, cabello, pelusa o cualquier cosa que pueda reducir el paso del aire.
12. Esta barredora crea succión y contiene un cepillo giratorio. Mantenga la ropa suelta, dedos, cabellos y cualquier parte del cuerpo lejos de las aberturas de las partes movibles.
13. No recoja nada que se esté quemando o humeando como cigarrillos, cerillos o cenizas calientes.
14. No se utilice sin la bolsa para polvo en su lugar.
15. Tenga cuidado especial cuando aspire las escaleras.
16. No utilice su barredora cerca de, o para recoger líquidos inflamables o combustibles como la gasolina.
17. Guarde su barredora en un lugar seco, fresco e interior.
18. No desconecte su barredora jalándola por el cable. Para desconectarla jálala de la clavija.

## IMPOTANTES MESURES DE SÉCURITÉ

L'UTILISATION D'UN ASPIRATEUR ELECTRIQUE DEMANDE CERTAINES PRECAUTIONS.  
LIRE TOUTES LES INSTRUCTIONS AVANT DE FAIRE FONCTIONNER CET ASPIRATEUR.

### CONSERVER CES INSTRUCTIONS

**⚠ AVERTISSEMENT:** Pour reduire les risques d'incendie, de choc électrique ou de blessure:

1. Ne pas laisser l'appareil sans surveillance lorsqu'il est branché débrancher lorsque l'appareil n'est pas utilisé et avant l'entretien.
2. Ne pas permettre aux enfants de jouer avec l'appareil. Une attention particulière est nécessaire lorsque l'appareil est utilisé par des enfants ou a proximité de ces derniers.
3. Ne pas utiliser a l'extérieur et ne pas aspirer de matières humides.
4. N'utiliser que conformément à cette notice avec les accessoires recommandés par le fabricant.
5. Ne pas utiliser si le cordon ou la fiche est endommagé retourner l'appareil à un atelier de réparation s'il ne fonctionne pas bien, s'il est tombé ou s'il a été endommagé, oublié à extérieur ou immergé. Ne pas tirer soulever ou trainer l'appareil par le cordon. Ne pas utiliser le cordon comme une poignée, le coincer dans l'embrasure d'une porte ou l'appuyer contre des arêtes vives ou des coins. Ne pas faire rouler l'appareil sur le cordon.
6. Garder le cordon à l'écart des surfaces chaudes.
7. Ne pas débrancher en tirant sur le cordon. Tirer plutôt la fiche.
8. Ne pas toucher la fiche ou l'appareil lorsque vos mains sont humides.
9. Ne pas aspirer de matières en combustion ou qui dégagent de la fumée, comme des cigarettes, des allumettes ou des cendres chaudes.
10. Mettre toutes les commandes à la position arrêt avant de débrancher l'appareil.
11. User de prudence lors du nettoyage des escaliers.  
Ne pas aspirer des liquides inflammables ou combustibles comme de l'essence, et ne pas faire fonctionner dans des endroits où peuvent se trouver de tels liquides.
12. N'insérer aucun objet dans les ouvertures, ne pas utiliser l'appareil lorsqu'une ouverture est bloquée. S'assurer que de la poussiere, de la peluche, des cheveux ou d'autres matières ne réduisent pas le débit d'air.
13. Maintenir les cheveux, les vêtements amples, les doigts et toutes les parties du corps a l'écart des ouvertures et des pièces mobiles.
14. Ne pas utiliser l'appareil si le sac à poussiere n'est pas placé.
15. Ne pas utiliser des prolongateurs ou des prises de courant avec une capacité porteuse de courant inadéquate.
16. Cet aspirateur crée de la succion et contient une brosse giratoire, maintenir les cheveux, les vêtements amples, les doigts et toutes es parties du corps à l'ecart des ouvertures et des pièces mobiles.
17. Garder l'aspirateur à l'intérieur dans une aire froide et sèche.

## GROUNDING INSTRUCTIONS

This appliance must be grounded. If it should malfunction or breakdown, grounding provides a path of least resistance for electric current to reduce the risk of electric shock. This appliance is equipped with a cord having an equipment-grounding conductor and grounding plug. The plug must be plugged into an appropriate outlet that is properly installed and grounded in accordance with all local codes and ordinances.

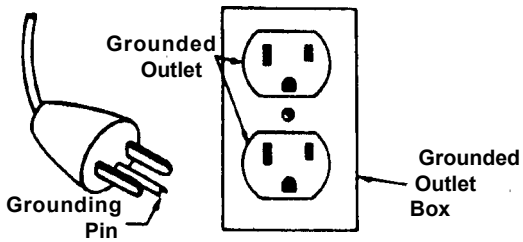


Fig. 1

**⚠ WARNING:** Improper connection of the equipment-grounding conductor can result in risk of electric shock. Check with a qualified electrician or service person if you are in doubt as to whether the outlet is properly grounded. Do not modify the plug provided with the appliance - if it will not fit the outlet, have a proper outlet installed by a qualified electrician.

This appliance is for use on a nominal 120-volt circuit and has a ground plug that looks like the plug illustrated in figure 1. Make sure that the appliance is connected to an outlet having the same configuration as the plug. No adapter should be used with this appliance.

## INSTRUCCIONES PARA LA CONEXION ELECTRICA DE LA MAQUINA

La máquina debe ser puesta a tierra. En caso de mal funcionamiento o de avería, el hilo de tierra es un camino de menor resistencia que permite el paso de corriente; por lo cual se reduce el riesgo de choque eléctrico. La máquina tiene un cable de alimentación con tres cordones y un enchufe con tres clavijas de las cuales una está puesta a tierra. El enchufe sólo puede ser conectado con una caja de enchufe reglamentaria, puesta a tierra con todas las reglas del arte y conforme a los reglamentos locales.

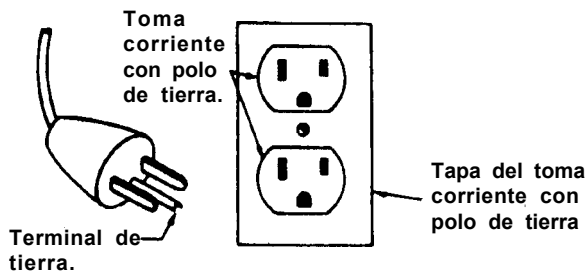


Fig. 2

**⚠ AVISO:** Una conexión incorrecta del conductor de puesta a tierra puede causar un choque eléctrico. Acuda a un técnico autorizado o a un electricista si tiene alguna duda acerca de la puesta a tierra correcta de su caja de enchufe. Nunca modifique el enchufe suministrado con la máquina. Si no encaja el enchufe en la caja de enchufe, haga cambiar su caja de enchufe por un electricista autorizado.

La máquina se concibió para funcionar en un circuito de potencia nominal de 220 V. Tiene un enchufe con puesta a tierra semejante al enchufe reproducido en el esquema A de la figura 2. Compruebe que la máquina esté conectada con una caja de enchufe que tiene la configuración adecuada. No utilice ningún adaptador para conectar esta máquina.



## INSTRUCTIONS VISANT LA MISE A LA TERRE

Cet appareil doit être mis à la terre. En cas de défaillance ou de panne éventuelles, la mise à la terre fournit au courant un chemin de moindre résistance qui réduit le risque de choc électrique. Cet appareil est pourvu d'un cordon muni d'un conducteur de terre et d'une fiche avec broche de terre. La fiche doit être branchée dans une prise appropriée correctement installée et mise à la terre conformément aux règlements et ordonnances municipaux.

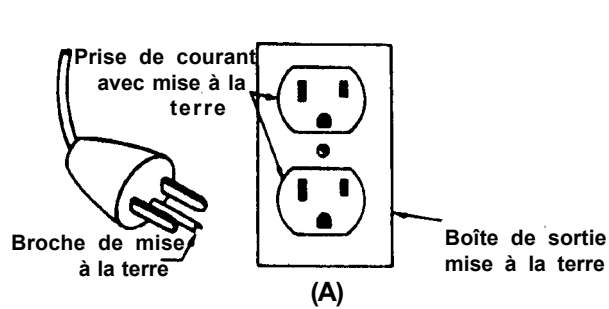
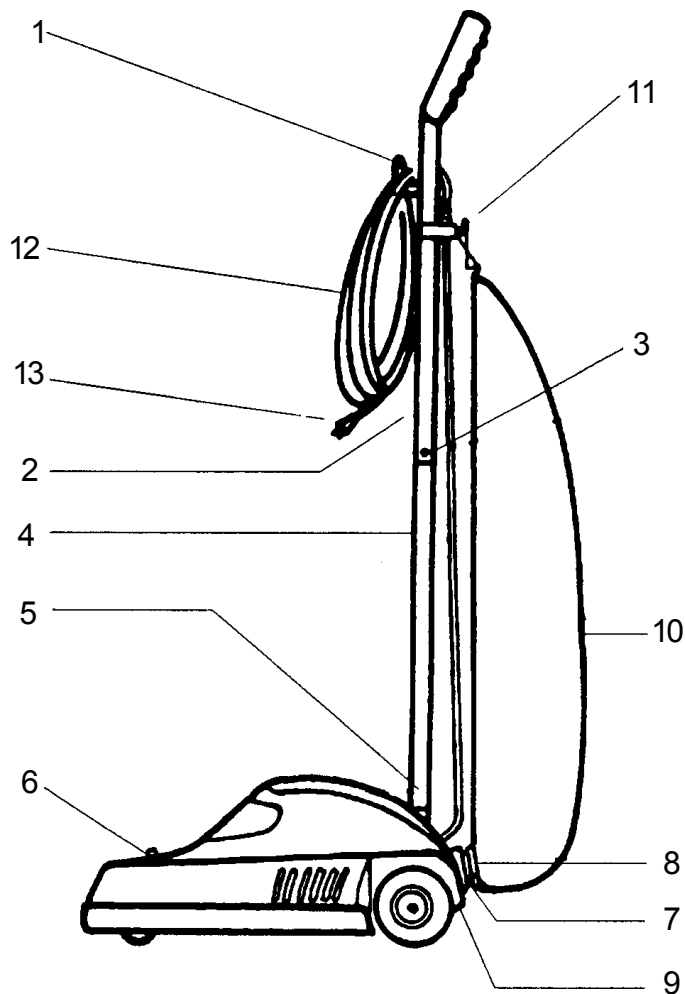


Fig. 3

**⚠ AVERTISSEMENT:** Un conducteur de terre mal raccordé peut entraîner un risque de choc électrique. Consulter un électricien ou un technicien d'entretien qualifié si vous n'êtes pas certain que la prise est correctement mise à la terre. Ne pas modifier la fiche fournie avec l'appareil - si elle ne peut être insérée dans la prise, faire installer une prise adéquate par un électricien qualifié.

Cet appareil est destiné à un circuit de 120V et est muni d'une fiche de mise à la terre semblable à celle illustrée par le croquis A de la figure 3. S'assurer que l'appareil est branché à une prise de courant ayant la même configuration que la fiche. Aucun adaptateur ne devrait être utilisé avec cet appareil.



## PARTS LIST

1. Cord Hook
2. Upper Handle Tube
3. Nut & Bolt
4. Lower Handle Tube
5. Nut & Bolt
6. Height Adjustment
7. Bag Inlet
8. Bag Support
9. Handle Release Pedal
10. Bag
11. Spring Bag Hook
12. 35 Foot Line Cord
13. 3 Wire Grounded Plug

## LISTA DE PARTES

1. Gancho del cordón
2. Tubo superior de la manija
3. Tornillo y tuerca
4. Tubo inferior de la manija
5. Tornillo y tuerca
6. Ajuste de altura
7. Entrada de la bolsa
8. Soporte de la bolsa
9. Pedal retén manija
10. Bolsa
11. Sostén de la bolsa
12. Cable de 11 metros
13. Clavija aterrizada

## LISTE DES PIECES

1. Crochet pour le cordon
2. Tube supérieur de la poignée
3. Vis et écrou
4. Tube inférieur de la poignée
5. Vis et écrou
6. Réglage de la hauteur
7. Entrée du sac
8. Support du sac
9. Pédale support poignée
10. Sac
11. Support du sac
12. Cable de 11 meters
13. Broche de mise a la terre

## HOW TO ASSEMBLE

**CAUTION:** Fully assemble the unit before using.

Hardware Package: The package contains two nuts and bolts, one screw and one spring.

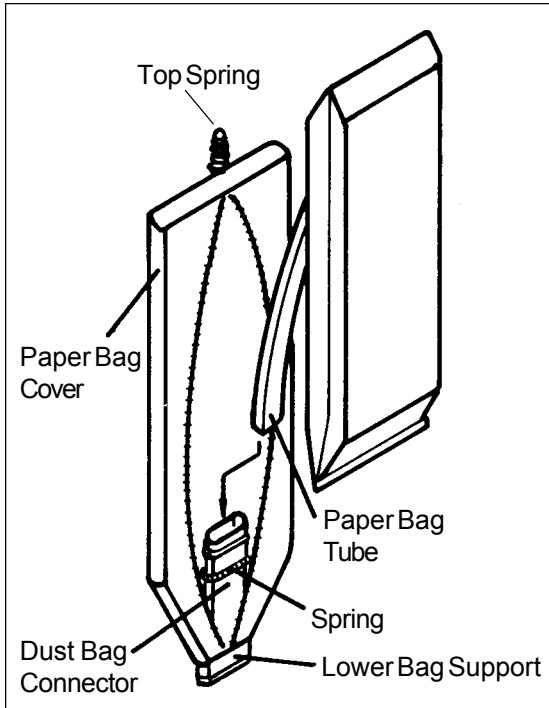


Figure 4

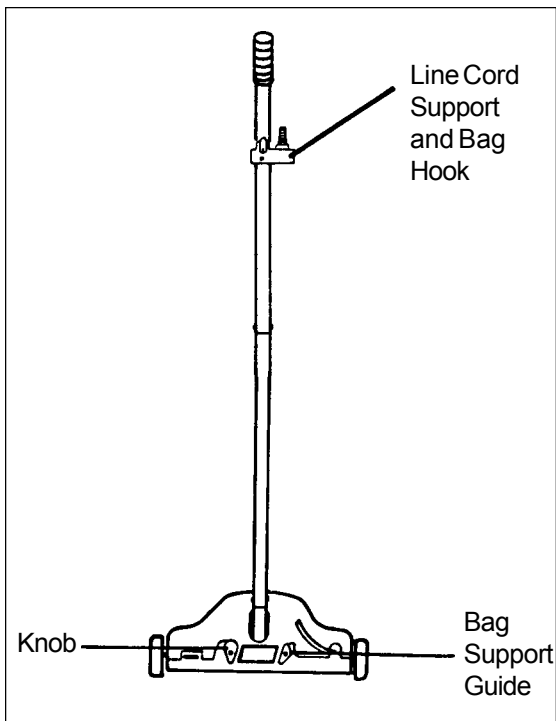


Figure 5

1. Assemble Lower Handle  
Attach lower handle over socket, align holes and fasten with bolt and internally threaded nut provided in hardware package.
2. Attach Upper Handle  
Place upper handle over lower handle align holes and fasten with bolt and internally threaded nut included in hardware package.
3. Install Line Cord Support and Bag Hook  
Attach spring bag hook to rear upper handle tube. Insert fitting end into rectangular hole. Align holes and fasten with screw provided in hardware package.
4. Bag Assembly (**OPTIONAL ACCESSORY**)  
Open zipper of paper bag cover. Attach spring around dust bag connector located inside paper bag cover (see figure 4). Slide paper bag tube over connector and roll spring up to hold bag. Be sure zipper printing on paper aligns up with zipper on paper bag cover. Hold paper bag cover on back of the unit with printing facing handle tube.
5. Install Bag to Upright Vacuum  
Slide lower bag support into slots of bag support guide, pressing right. Push bag support towards inlet and turn knob clockwise. Insert top spring into hook (see figure 5).

## COMO ENSAMBLAR

**PRECAUCION:** Antes de utilizar su unidad, ensámblela completamente.

Paquete: El paquete contiene dos tornillos y tuercas, una pija y un resorte.

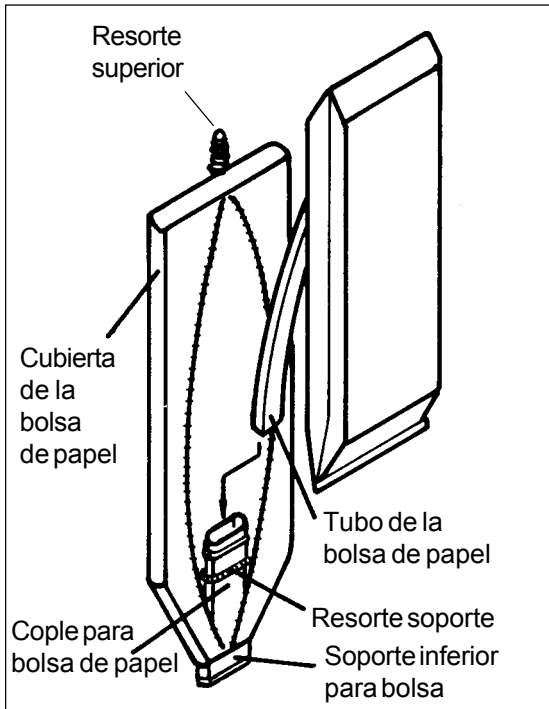


Fig. 6

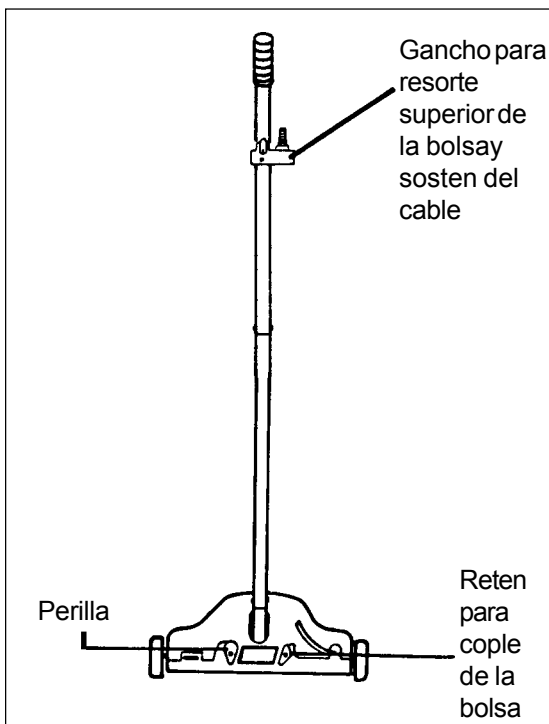


Fig. 7

1. Ensamble el tubo interior  
Asegure el tubo inferior al socket, alinee los agujeros y asegure con el tornillo y la tuerca incluidos en el paquete.
2. Coloque el tubo superior sobre el tubo inferior, alinee los agujeros y apriete con el tornillo y la tuerca incluidos en el paquete.
3. Instale el soporte del cordón y el sostén de la bolsa  
Coloque el sostén de la bolsa en la parte trasera del tubo superior, inserte el extremo al hoyo rectangular. Alinee los agujeros y asegure con la pija incluida en el paquete.
4. Ensamble de la bolsa (**Accesorio Opcional**)  
Abra el cierre de la cubierta de la bolsa de papel. Coloque el resorte alrededor de la bolsa de papel localizado en el interior de la cubierta de la bolsa de papel (ver fig. 6). Deslice el tubo de la bolsa de papel sobre el conector y acomode el resorte para que sujete la bolsa. Asegúrese que el cierre impreso en la bolsa de papel esté alineado con el cierre de la cubierta de la bolsa de papel. Acomode la bolsa de papel dentro de la cubierta de la bolsa de papel. Asegúrese que la bolsa de papel esté extendida completamente dentro de la cubierta. Mantenga la cubierta de la bolsa de papel en la parte trasera de la unidad con la impresión mirando hacia el tubo superior.
5. Instale la bolsa a la barredora vertical.  
Deslice el soporte inferior de la bolsa dentro de las ranuras del retén de la bolsa moviéndola hacia la derecha. Empuje el soporte de la bolsa hacia la entrada de aire de la barredora y de vuelta a la perilla para asegurarla. Inserte el resorte superior al gancho (Ver fig. 7)

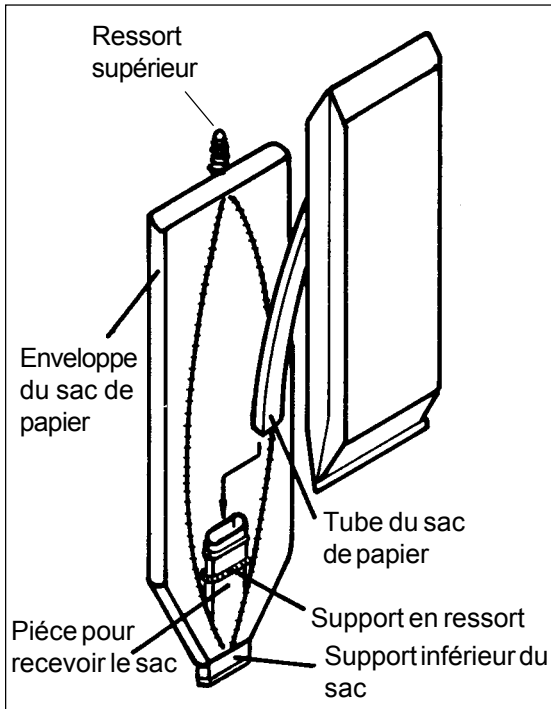


Fig. 8

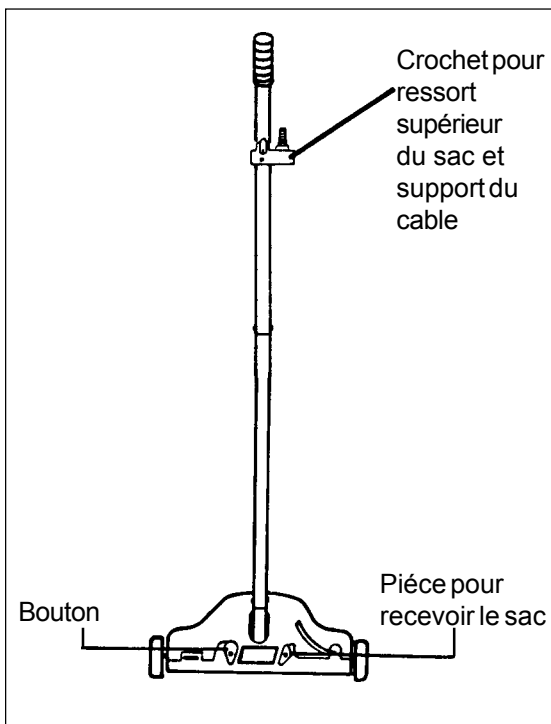


Fig. 9

**PRECAUTION:** Avant d'utiliser son appareil, l'assembler complètement.

Emballage: L'emballage contient deux vis et écrous, une pige et un ressort.

1. Assembler le tube inférieur.  
Fixer le tube inférieur sur le manchon, aligner les trous et fixer avec la vis et l'écrou inclus dans l'emballage.
2. Placer le tube supérieur sur le tube inférieur, aligner les trous et serrer avec la vis et l'écrou inclus dans l'emballage.
3. Installer le support du cordon et le support du sac. Placer le support du sac dans la partie arrière du tube supérieur, insérer l'extrémité au trou rectangulaire, aligner les trous et fixer avec la pige inclus dans l'emballage.
4. Assemblage du sac. (**Accessoire Optionnel**)  
Ouvrir la fermeture de l'enveloppe du sac de papier. Placer le ressort autour du sac de papier situé dans l'itérieru du sac de papier. (voir fig 8). Faire glisser le tube du sac de papier sur le connecteur et positionner le ressort qui fixe le sac. S'assurer que la fermeture imprimé du sac en papier est alignée avec la fermeture de l'enveloppe du sac de papier. Positionner le sac de papier à l'intérieur de l'enveloppe du sac de papier. S'assurer que le sac de papier est déplié complètement à l'intérieur de l'enveloppe. Maintenir l'enveloppe du sac de papier dans la partie arrière de l'appareil avec l'imprimé regardant vers le tube supérieur.
5. Installer le sac à la balayeuse verticale.  
Faire glisser le support inférieur du sac dans les rainures du renfort du sac en le déplaçant vers la droite. Pousser le support du sac vers l'entrée de l'air de la balayeuse et tourner le bouton pour l'assurer. Placer le ressort supérieur au crochet (voir fig. 9).

## HOW TO USE

(See Fig. 10)

1. Remove electrical cord from hook and plug into electrical outlet.
2. Slide height adjustment to the desired setting.
3. Press the handle release pedal and pull the handle to the desired position, the unit will turn on automatically when handle is pulled down. To clean under, press the pedal again and lower the handle.
4. Vacuum slowly with forward and backward strokes, covering small areas at a time. The time required to clean the carpet will depend on type of carpet and amount of dirt.
5. The unit will turn off automatically when the handle is returned to the vertical position.

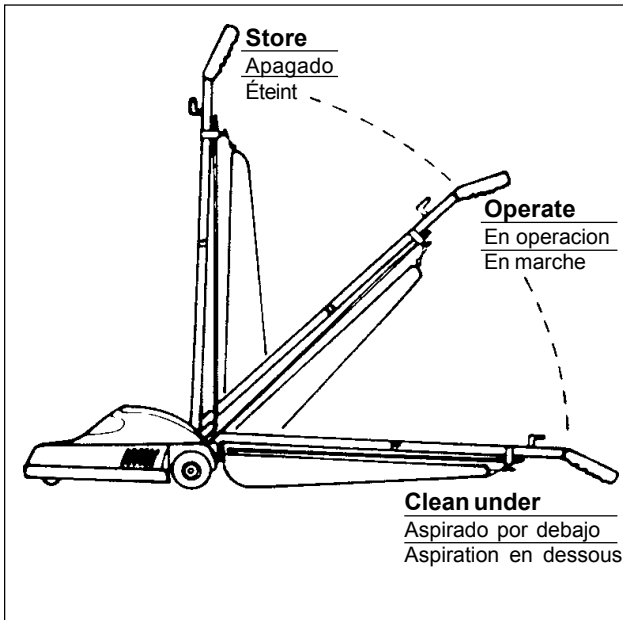


Fig. 10

## HEIGHT ADJUSTMENT

The front of the cleaner has a continuous height adjustment which raises or lowers the cleaner base to match the type of carpet. With the cleaner cord unplugged, set the adjustment according to your specific needs (Fig. 11).

While the cleaner is off and disconnected from the outlet, tilt the cleaner back to remove weight from the front wheels, and adjust the setting.

Plug the cleaner into electrical outlet, press the handle release, lower handle and pass the cleaner over the carpet. If the cleaner is difficult to push, follow the procedure and test the cleaner at the next height setting until the unit is comfortable to move. The brush roll must make contact with the carpet for effective cleaning.

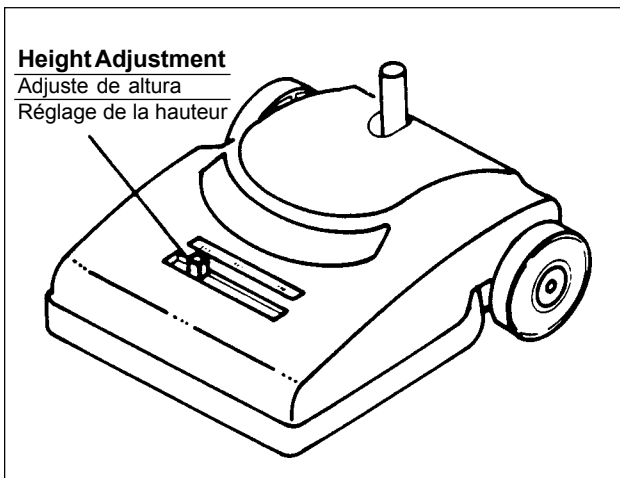


Fig. 11

## COMO UTILIZARSE

(Fig. 10)

1. Desenrolle el cordón eléctrico y conéctelo a un tomacorriente de 120V, 60Hz.
2. Deslice la perilla de ajuste de altura a la altura deseada.
3. Presione el pedal de retén manija y mueva la manija a la posición deseada. La unidad encenderá automáticamente. Para aspirar por debajo, presione el pedal otra vez y baje la manija.
4. aspire despacio con movimientos hacia adelante y hacia atrás cubriendo áreas pequeñas. El tiempo que se requiera para aspirar la alfombra dependerá del tipo de alfombra y la cantidad de polvo que ésta contenga.
5. La barredora se apagará automáticamente en el momento en el que la manija esté en la posición vertical.

## AJUSTE DE ALTURA

El frente de la barredora tiene un ajuste de altura que baja o sube para que coincida con el tipo de alfombra que usted tiene. Con el cable eléctrico desconectado escoja el ajuste de acuerdo con sus necesidades específicas (fig. 11).

Con la barredora apagada y desconectada, levante la barredora hacia atrás para disminuir el peso en las llantas y ajuste la altura.

Conecte la barredora, presione el pedal de posiciones para liberar la manija y deslice la barredora sobre la alfombra. Si le es difícil empujar la barredora, repita el procedimiento anterior y pruebe con la altura diferente. Repítalo hasta que le sea cómodo mover la barredora. El cepillo debe estar siempre en contacto con la alfombra para tener una limpieza efectiva.

## COMMENT L'UTILISER

(Fig. 10)

1. Dérouler le fil électrique et brancher à une prise de courant 120V, 60 Hz.
2. Faire glisser la manche à la hauteur désirée.
3. Pressioner la pédale support poignée et tourner la poignée à la position désirée. L'appareil s'allumera automatiquement. Pour aspirer en dessous, actionner la pédale une autre fois et baisser la poignée.
4. Aspirer lentement avec mouvements vers l'avant et vers l'arrière couvrant de petites surfaces. Le temps nécessaire pour nettoyer une moquette dépendra du type de la moquette et la quantité de poussière qui y est contenu.
5. La balayeuse s'éteindra automatiquement au moment que la poignée sera en position verticale.

## REGLAGE DE LA HAUTEUR

Sur la partie frontale de la balayeuse il y a un réglage qui permet de baisser ou moter selon le type de moquette que vous avez. Avec le cable électrique débranché choisissez le réglage approprié. (Fig. 11)

Avec la balayeuse déconnectée, incliner la balayeuse vers l'arrière pour diminuer le poids sur les roues et régler la hauteur.

Brancher la balayeuse, actionner la pédale de positions pour libérer la poignée et faire glisser la balayeuse sur la moquette. Si cela est difficile de pousser la balayeuse, recommencer le procédé antérieur et essayer à différentes hauteurs. Recommencer jusqu' au moment ou cela est commode de déplacer la balayeuse. La brosse doit être toujours en contact avec la moquette pour obtenir un bon nettoyage.

---

## HOW TO CHANGE DISPOSABLE PAPER BAG

### How to Change Disposable Paper Bag (Optional Accessory - See page 7, #4)

Disconnect unit from electrical outlet before changing bag.

Change the dust bag frequently. Some fine particles can restrict airflow very quickly and will decrease performance even before the bag appears to be full. For that reason, when vacuuming carpet fresheners or cleaners, powder, plastic dust, or similar fine substances, the bag may need to be changed more often.

1. Unzip the paper bag cover. Roll spring down to release paper bag tube from dust bag connector.
2. Put a new paper bag in the vacuum cleaner. Slide paper bag tube over connector and roll spring up to hold bag. Be sure zipper printing on paper aligns-up with zipper on paper bag cover. Tuck dust bag into permanent bag. Make sure dust bag is fully extended in the bag cover, zip the bag cover.

**⚠ CAUTION:** Be sure to clean impeller chamber every time you change the disposable paper bag. Do not attempt to empty and reuse your paper bag when full, always replace it with a new one.

---

## HOW TO CLEAN PERMANENT BAG

Disconnect unit from electrical outlet before cleaning bag.

1. Un hook spring from hook.
2. Turn knob and release bag support from bag support guide.
3. Release bag closing clip from Permanent Bag. Still holding the bag, put the opening in a plastic bag and shake well to empty it.
4. Insert bag closing clip to Permanent Bag.
5. Hold Permanent Bag on back of unit with printing facing handle tube. Slide lower bag support into slots of bag support guide. Push bag support towards inlet and turn knob to fasten. Insert Spring onto hook.

**⚠ CAUTION:** Be sure to clean fan chamber every time you empty permanent bag.




## COMO CAMBIAR LA BOLSA DE PAPEL

Como cambiar la bolsa de papel (**Accesorio Opcional- pagina 7, #4**)

Desconecte la unidad antes de cambiar la bolsa.

Cambie la bolsa de papel frecuentemente, algunas partículas muy finas pueden restringir el paso del aire y disminuir el poder de succión aún antes de que la bolsa parezca estar llena. Por esta razón, la bolsa necesitará ser cambiada más seguido al aspirar polvos para limpiar alfombras, polvo de pastas o substancias finas similares.


1. Abra el cierre de la cubierta de la bolsa de papel, baje el resorte para soltar el tubo de la bolsa de papel del conector de la bolsa.
2. Coloque una nueva bolsa de papel en la barredora, deslice el tubo de la bolsa de papel sobre la conexión y ajuste el resorte para que sostenga la bolsa, asegúrese de que la impresión del cierre en el papel coincida con el cierre en la cubierta de la bolsa, acomode la bolsa de papel dentro de la cubierta de la bolsa asegurándose que esté completamente extendida dentro de ésta, cierre la cubierta de la bolsa.

 **PRECAUCION:** Asegúrese de limpiar la entrada de la barredora cada vez que cambie la bolsa de papel, no trate de vaciar la bolsa de papel para volver a usarla, siempre sustitúyala por una nueva.

## COMO LIMPIAR LA BOLSA PERMANENTE

Desconecte la unidad antes de limpiar la bolsa.

1. Quite el resorte del sostén de la bolsa.
2. Dele vuelta a la perilla y deslice el soporte de la bolsa para sacarlo.
3. Libere el clip para cerrar la bolsa deslizando hacia afuera, sosteniendo la bolsa, introduzca la abertura en una bolsa de plástico y sacúdala para vaciarla.
4. Inserte el clip para cerrar la bolsa permanente.
5. Sostenga la bolsa permanente en la parte trasera de la unidad con la impresión mirando hacia el tubo de la manija, deslice el soporte de la bolsa dentro de las ranuras del retén de la bolsa, empuje el soporte de la bolsa hacia la entrada de la vuelta de la perilla para asegurarlo, inserte el resorte al sostén de la bolsa.

 **PRECAUCION:** Asegúrese de limpiar la entrada de la barredora cada vez que vacie la bolsa permanente.


## COMMENT CHANGER LE SAC DE PAPIER

Comment changer le sac de papier (**Accessoire Optionel - page 7, #4**)

Debrancher l'appareil avant de changer le sac.

Changer le sac de papier fréquemment, quelques particules très fines peuvent boucher le passage de l'air et diminuer le pouvoir de succion avant que le sac soit plein. Pour cette raison, le sac nécessitera être changé plus souvent lorsque qu'il s'agira de poussière en pâte ou substances similaires très fines.


1. Ouvrir la fermeture de l'enveloppe du sac de papier, baisser le ressort pour libérer le tube du sac de papier du connecteur.
2. Positionner un nouveau sac de papier dans la balayeuse, faire glisser le tube du sac de papier sur la connexion et ajuster le ressort pour qu'il puisse soutenir le sac, s'assurer qu'il imprimé de la fermeture du sac coincide avec la fermeture de l'enveloppe du sac accommoder le sac de papier à l'intérieur de l'enveloppe du sac, s'assurant qu'il est complètement déplié à l'intérieur de celui-ci fermer le couvert du sac.

 **PRECAUCION:** Nettoyer l'entrée de la balayeuse chaque fois que vous changez le sac, n'essayez pas de vider le sac de papier pour le réutiliser, toujours remplacez-le.

## COMMENT ESSUYER LE SAC PERMANENT

Debrancher l'appareil avant d'essuyer le sac.

1. Enlevez le ressort d'appui du sac.
2. Turnez la poire et glissez le support du sac pour l'enlever.
3. Libérez le clip pour fermer le sac en le glissant au-dehors, en soutenant le sac mettez l'ouverture dans un sac en plastique et secouez-le pour le vider.
4. Mettez le clip pour fermer le sac permanent.
5. Soutenez le sac permanent à l'arrière de l'appareil avec l'impression vers le tube de la poignée, glissez le support du sac vers l'entrée de la poire pour l'assurer, mettez le ressort d'appui du filtre.

 **PRECAUCION:** Assurez-vous d'essuyer l'entrée de la balayeuse chaque fois que vous videz le sac permanent.

## HOW TO REPLACE BRUSH ROLL BELT

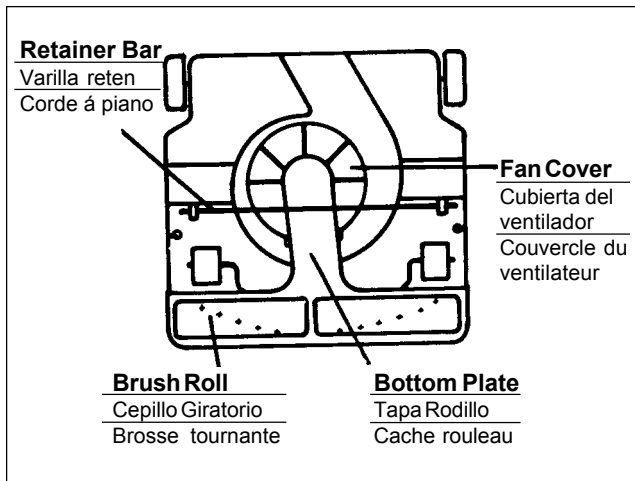


Fig. 12

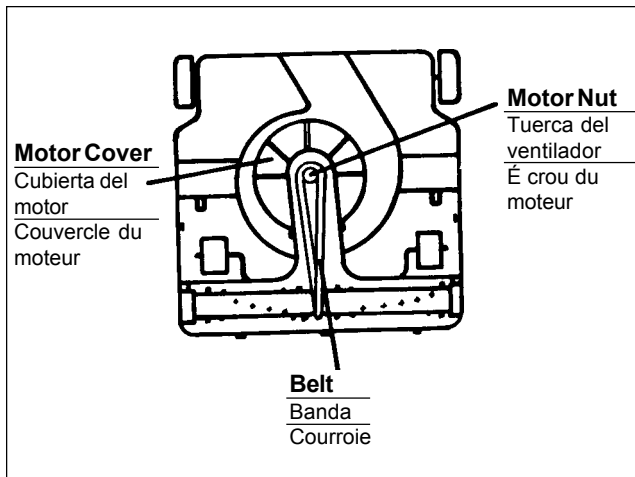


Fig. 13

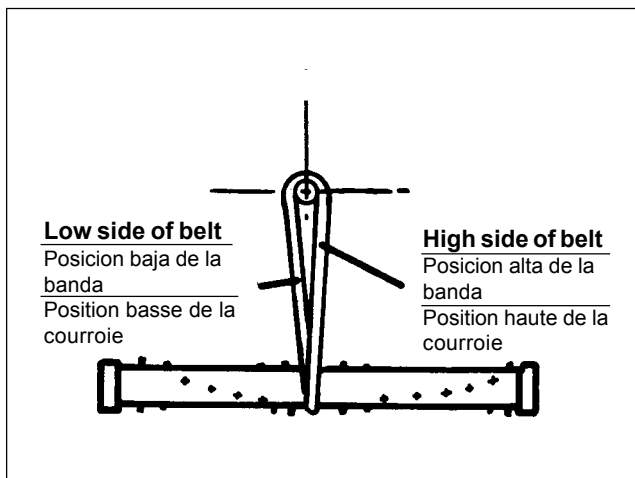


Fig. 14


**NOTE:** Turn off the switch and unplug the electrical cord before replacing belt. Belt can become hot during normal use. To prevent injury, avoid touching the belt and motor nut when it is hot.

**CAUTION:** Improper installation of the brush roll or brush roll belt could cause carpet cleaner damage.


1. Push handle release and lower handle; push the height setting to the lowest position. Turn the vacuum cleaner so the underneath side and brush roll face toward you. (Fig. 12)
  2. Remove retainer bar by pushing downward on the right end, until it unhooks. Release other end.
- CAUTION:** While pushing one end of retainer bar, hold the machine down to avoid tilting.
3. Remove bottom plate and fan cover by lifting off from motor. (Fig. 13)
  4. Remove belt from motor nut. Pull brush roll up, remove belt from brush roll and change with a new belt.
  5. Insert brush roll making sure the tabs on the edge of bearing support are facing upward. Bristles on brush roll must form a "V" facing toward you.
  6. Twist the belt towards the right and place around motor nut. The higher end of the belt must be on the right side, and the lower end on the left side, as shown in the drawing below (Fig. 14). Rotate brush to ensure belt is positioned correctly.

## COMO REPONER LA BANDA DE CEPILLO GIRATORIO

NOTA: Apague la unidad y desconéctela antes de sustituir la banda. La banda puede calentarse durante el uso normal. Para evitar lesiones, evite tocar la banda y la tuerca del motor cuando esté caliente.

 **PRECAUCION:** La instalación inapropiada del cepillo o de la banda puede dañar la barredora.


1. Empuje el pedal de posiciones para liberar la manija, bájela, empuje el ajuste de altura a la más baja, voltee la barredora boca abajo. (Fig. 12)
2. Quite la barra retén empujándola hacia abajo por el extremo derecho hasta que se desenganche, libere el otro extremo.

 **PRECAUCION:** Mientras empuja un extremo de la barra retén, sostenga y presione el otro lado del aparato para evitar que salte la barra.


3. Quite la tapa inferior del ventilador levantándola del motor. (Fig. 13)
4. Quite la banda de la tuerca del motor. Empuje el cepillo hacia arriba, quite la banda de cepillo y sustitúyala por una nueva.
5. Inserte el cepillo asegurándose que ambas orillas del soporte balero se encuentren hacia arriba. Las cerdas del cepillo deben formar una "V" frente a usted.
6. Tuerza la banda hacia la derecha y acomódela alrededor de la tuerca del motor. La parte alta de la banda debe localizarse del lado derecho mientras que la parte baja del lado izquierdo, como se demuestra en el dibujo (Fig. 14). Gire el cepillo para asegurarse que la banda esté colocada correctamente.

## COMMENT REMPLACER LA COURROIE DE LA BROSSE

NOTE: Eteindre l'appareil et la débrancher avant de changer la courroie, peut s'échauffer pendant l'unage normal. Pour éviter de blessures, éviter de toucher la courroie et l'écrou du moteur quand il est chaud.

 **PRECAUTION:** La mauvaise installation de la brosse peut endommager la balayeuse.

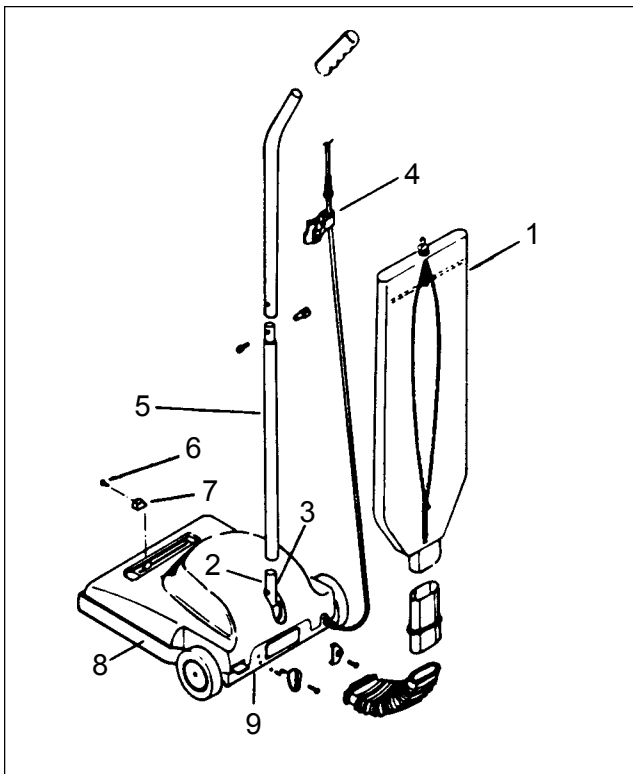
1. Pousser la pédale de réglages pour libérer la poignée, baissez-la, mettre le réglage à la position la plus basse, tournez la balayouse à l'envers. (Fig. 12)
2. Enlever la barre support en la poussant vers le bas par l'extrême droite jusqu'à qu'elle se dégage, libérer l'autre extrémité.

 **PRECAUTION:** Pendant que vous pousserez l'extrémité de la barre support soutenir et pressionner de l'autre côté de l'appareil pour éviter que saute la barre.

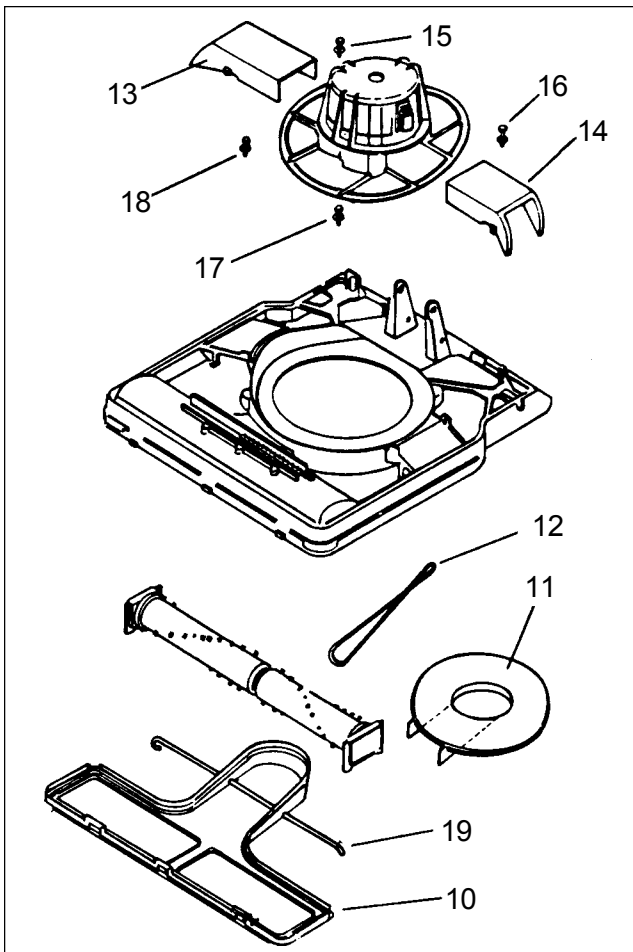
3. Oter l couvercle inférieur du ventilateur, enlever le moteur. (Fig. 13)
4. Enlever la courroie de l'écrou du moteur. Poser la brosse vers le haut, enlever la courroie de la brosse et changez-la.
5. Insérer la brosse s'assurant que les deux bords du support seulement se trouvent vers le haut, la soie de la brosse doivent former un "V" face à vous.
6. Tournez la courroie vers la droite et positionnez-la hauteur de l'écrou du moteur. La partie haute de la courroie doit se placer du côté droit tandis que la partie basse de côté gauche, comme le montre la figure 14. Tournez la brosse pour s'assurer que la courroie est placée correctement.

## HOW TO REPLACE MOTOR

**IMPORTANT: Disconnect machine before replacing motor.**



**Fig. 15**



**Fig. 16**

1. Detach bag (1).
2. Remove screw (2) and nut (3) at bottom of handle tube.
3. Press the handle release pedal (9) and pull handle down to horizontal position.
4. Remove handle tube from socket.
5. Remove screw (6).
6. Remove height adjustment knob (7).
7. Turn machine upside down.
8. Remove cover springs (8).
9. Remove retainer bar (19).
10. Remove bottom plate (10).
11. Remove fan cover (11).
12. Remove band (12).
13. Hold vacuum cleaner from the motor cover and turn to the upright position. Remove motor cover.
14. Remove tunnels from motor (13, 14).
15. Remove screws (15, 16, 17, 18).
16. Disconnect cord from switch.
17. Disconnect connector.
18. Remove motor (fig. 11).
19. Replace new motor.

To assemble machine, follow above steps in a reverse order.

## COMO REEMPLAZAR EL MOTOR

**IMPORTANTE: Desconecte la máquina antes de reemplazar el motor.**

1. Desmunte la bolsa (1).
2. Quitar el tornillo y la tuerca de la base del tubo (2, 3).
3. Presione el pedal de retén manija (9) y baje la manija a la posición horizontal.
4. Quite el tubo manija (5).
5. Quite la pija fijadora de la perilla de ajuste de altura (6).
6. Remueva la perilla de ajuste de altura (7).
7. Voltee la barredora hacia abajo.
8. Quite los resortes de sostén de la cubierta (8).
9. Remueva la varilla retén tapa (19).
10. Quite la tapa del rodillo (10).
11. Quite la tapa ventilador (11).
12. Quite la banda (12).
13. Sostenga la barredora por la cubierta del motor y voltee la a que quede en la posición correcta. Desmunte la cubierta del motor.
14. Quite los tuneless del motor (13, 14).
15. Remueva los tornillos del motor (15, 16, 17, 18).
16. Desconecte el cable del interruptor o switch.
17. Desconecte el conector manual.
18. Quite el motor (fig. 11).
19. Instale el nuevo motor y arme su barredora siguiendo los pasos anteriores en sentido inverso.

## COMMENT REMPLACER LE MOTEUR

**IMPORTANT: débranchez l'appareil avant de remplacer le moteur.**

1. Retirer le sac.
2. Enlever la vis et l'écrou du table (2, 3).
3. Appuyer sur la pédale support poignée (9) et baisser la poignée à la position horizontale.
4. Enlever le tube support poignée (5).
5. Retirer la pije qui supporte le bouton de réglage de la hauteur.
6. Remuer le bouton de réglage de la hauteur (7) (fig. 10).
7. Tourner la balayeuse à l'envers.
8. Retirer les ressorts du support du couvercle (8).
9. Remuer la conde á piano (19).
10. Enlever le couvercle du rouleau (10).
11. Retirer le couvercle du ventilateur (11).
12. Retirer la courroie (12).
13. Soutenir la balayeuse par le couvercle du moteur et retourner-la pour trouver une position correcte. Démontez le couvercle du moteur.
14. Retirer les pièces en formes de tunnel (13, 14).
15. Dévisser les vis du moteur (15, 16, 17, 18).
16. Débrancher le cable de l'interrupteur.
17. Renlever le connecteur manuel.
18. Enlever le moteur (Fig. 11).
19. Installer le nouveau moteur et assembler la balayeuse en suivant les instructions en sens inverse.



# ALTO® PRODUCT SUPPORT BRANCHES

## U. S. A. Locations

### HEAD OFFICE

ALTO U.S. Inc., St. Louis, Missouri  
16253 Swingley Ridge Road, Suite 200  
Chesterfield, Missouri 63017-1725

### PRODUCTION FACILITIES

ALTO U.S. Inc., Springdale, Arkansas  
2100 Highway 265  
Springdale, Arkansas 72764  
(501) 750-1000  
**Customer Service - 1-800-253-0367**  
**Technical Service - 1-800-356-7274**

ALTO U.S. Inc., Bowling Green, Ohio 43402  
1100 Haskins

### SERVICE FACILITIES

ALTO U.S. Inc., Carlstadt, New Jersey 07072  
150 Commerce Road  
(201) 460-4774

ALTO U.S. Inc., Elk Grove, Illinois 60007  
2280 Elmhurst Road  
(847) 956-7900

ALTO U.S. Inc., Denver, Colorado 80204  
1955 West 13th Ave.  
(303) 623-4367

ALTO U.S. Inc., Houston, Texas 77040  
7215 North Gessner Road

### SALES AND SERVICE FACILITIES

ALTO U.S. Inc., Madison Heights, Michigan 48071-0158  
29815 John R.  
(810) 544-6300

ALTO U.S. Inc., Marietta, Georgia 30062  
1355 West Oak Common Lane  
(770) 973-5225

---

**CLARKE TECHNOLOGY**  
**AMERICAN SANDERS TECHNOLOGY**  
**A.L. COOK TECHNOLOGY**  
**Customer Service Headquarters and Factory**  
2100 Highway 265  
Springdale, Arkansas 72764  
(501) 750-1000

**Technical Service**  
1-800-356-7274

## European Locations

### PRODUCTION FACILITIES

ALTO Danmark A/S, Aalborg  
Blytaekkervej 2  
DK-9000 Aalborg  
+45 72 18 21 00

ALTO Danmark A/S, Hadsund  
Industrikvarteret  
DK-9560 Hadsund  
+45 72 18 21 00

### SALES SUBSIDIARIES

ALTO Canada Ltd., Rexdale Ontario  
24 Constellation Ct.  
(416) 675-5830

ALTO Overseas Inc., Sydney (Australia)  
1B/8 Resolution Drive  
Caringbah NSW 2229  
+61 2 9524 6122

ALTO Cleaning Systems Asia Pte Ltd., Singapore  
No. 17 Link Road  
Singapore 619034  
+65 268 1006

ALTO Deutschland GmbH, Bellenberg (Germany)  
Guido-Oberdorfer-Straße 2-8  
89287 Bellenberg  
+49 0180 5 37 37 37

ALTO Cleaning Systems (UK) Ltd., Penrith  
Gilwilly Industrial Estate  
Penrith  
Cumbria CA11 9BN  
+44 1768 868 995

ALTO France S.A. Strasbourg  
B.P. 44, 4 Place d'Ostwald  
F-67036 Strasbourg  
Cedex 2  
+33 3 8828 8400

ALTO Nederland B.V. Vianen  
Stuartweg 4C  
NL-4131 NJ Vianen  
+31 347 324000

ALTO Sverige AB, Molndal (Sweden)  
Aminogatan 18  
Box 4029  
S-431 04 Molndal  
+46 31 706 73 00

ALTO Norge A/S, Oslo (Norway)  
Bjornrudveien 24  
N-1266  
+47 2275 1770

## **CLARKE TECHNOLOGY WARRANTY**

This Clarke Technology Industrial/Commercial Product is warranted to be free from defects in materials and workmanship under normal use and service for a period of one year from the date of purchase, when operated and maintained in accordance with Clarke Technology's Maintenance and Operations instructions.

This warranty is extended only to the original purchaser for use of the product. It does not cover normal wear parts such as electrical cable, rubber parts, hoses and motor brushes.

If difficulty develops with the product, you should:

- (a). Contact the nearest authorized Clarke Technology repair location or contact the Clarke Technology Service Operations Department, 2100 Highway 265, Springdale, Arkansas 72764, for the nearest authorized Clarke Technology repair location. Only these locations are authorized to make repairs to the product under this warranty.
- (b). Return the product to the nearest Clarke Technology repair location. Transportation charges to and from the repair location must be prepaid by the purchaser.
- (c). Clarke Technology will repair the product and or replace any defective parts without charge within a reasonable time after receipt of the product.

Clarke Technology's liability under this warranty is limited to repair of the product and/or replacement of parts and is given to purchaser in lieu of all other remedies, including INCIDENTAL AND CONSEQUENTIAL DAMAGES.

THERE ARE NO EXPRESS WARRANTIES OTHER THAN THOSE SPECIFIED HEREIN. THERE ARE NO WARRANTIES WHICH EXTEND BEYOND THE DESCRIPTION OF THE FACE HEREOF. NO WARRANTIES, INCLUDING BUT NOT LIMITED TO WARRANTY OF MERCHANTABILITY, SHALL BE IMPLIED. A warranty registration card is provided with your Clarke Technology product. Return the card to assist Clarke Technology in providing the performance you expect from your new floor machine.

ALTO U.S. Inc., 2100 Highway 265, Springdale, Arkansas 72764.

**CLARKE TECHNOLOGY reserves the right to make changes or improvements to its machine without notice.**

**Always use genuine Clarke Technology Parts for repair.**



**CLARKE TECHNOLOGY  
2100 Highway 265  
Springdale, Arkansas, 72764**



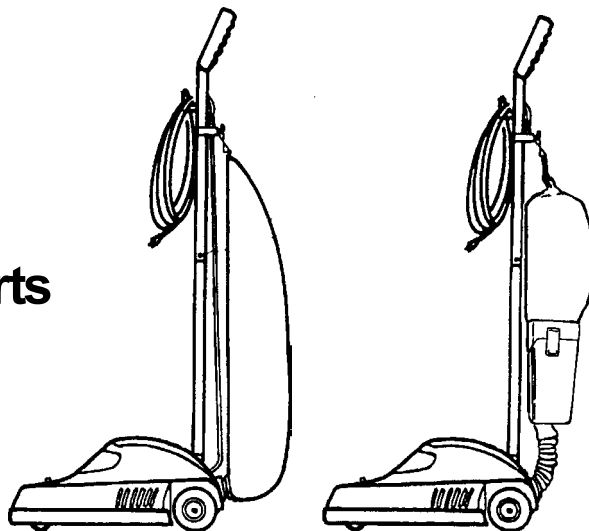
---

# ALTO<sup>®</sup>

## CLARKE

### TECHNOLOGY

## Repair Parts List



## 530 / 530cc Upright Vacuum

### READ THIS BOOK

This book has important information for the use and safe operation of this machine. Failure to read this book prior to operating or attempting any service or maintenance procedure to your ALTO machine could result in injury to you or to other personnel; damage to the machine or to other property could occur as well. You must have training in the operation of this machine before using it. If operator(s) cannot read English, have this manual explained fully before attempting to operate this machine.

All directions given in this book are as seen from the operator's position at the rear of the machine.

For new books write to: ALTO U.S. Inc., 2100 Highway 265, Springdale, Arkansas 72764.

## Table of Contents

Final Test for Product Safety .....	3
Replacement Procedures .....	3
To Disassemble the Motor .....	4
530 Upright Vacuum External Parts .....	5
530 Upright Vacuum Internal Parts .....	6
530 Upright Motor Assembly.....	8
Trouble Shooting Guide .....	9
Wiring Diagram .....	9
530cc Drawing Assembly and Parts List.....	10

## FINAL TEST FOR PRODUCT SAFETY

At the completion of any repairs the product should be electrically tested for running and electric strength as follows:

### Electric Strength

1. Set hi-pot test meter to 1500 volts.
2. Product switch to ON-position.
3. Touch one probe of tester to one blade of power cord plug and touch other probe to handle tube. There should be no breakdown.

### Running

Run the machine with the height adjustment knob on high and check:

1. There should be no abnormal noise or vibration.
2. The carbon brushes spark should be small and uniform.
3. The current should not exceed 9.0 amps.

**NOTE:** The letters with the item no., references, identify item number on internal (I), external (E) or motor (M) illustrations.

## REPLACEMENT PROCEDURES

### 1. To Remove Bag (30-E).

Release Spring (36-E) from handle, turn knob on bag coupling ccw (25-E), slide coupling off unit.

### 2. To Remove Handle Tube (7-E, 10-E).

- a. Disengage line cord from line cord retainer (3E) pulling cord outward from retainer bottom.
- b. Remove bolt and nut (8E and 9E) on handle socket (24-I) and pull tube out.

### 3. To Replace The Belt (39-I)

- a. Place upright on hood so wheels face upward. Make sure to place on protected surface not to damage hood.
- b. Remove retaining bar (58-I) by pressing down on right side (longest), remove brush roll cover (57-I) and fan cover (38-I).
- c. Stretch and twist belt over motor pulley (15-M) to pull it out. (If not broken).
- d. Remove complete brush roll (52-I) with bearing supports (54-I) pulling it out near the bearings.
- e. Place new belt on roll, replace roll on chassis making sure the mark "top" on bearings support faces towards the brush roll cover and reassemble.

### 4. To Replace the Brush Roll (52-I) or Bearing Supports (54-I).

- a. Follow steps indicated on point 3a and 3b.
- b. Remove bearing support (54-I) pulling them away from brush roll (old or new).
- c. Place bearing supports on new brush roll, place belt over roll and replace it on chassis following steps 3e.

### 5. To Replace Rear Wheels (16-I).

- a. Remove hood as in step 7.
- b. Pull out retainer pin (19-I) from axle, and slide wheels outward.
- c. Replace the new wheel and axle, and insert the pin.
- d. Replace hood.

### 6. To Replace Front Wheels (42-E).

- a. Remove hood as in step 7.
- b. Remove screws (44-I) from front axle supports (45-I) and take out axle assembly.
- c. Remove cotter pin (43-E) and flat washer (59-I) and pull out wheel.
- d. Replace the new front wheel, washer and cotter pin.
- e. Replace axle assembly on chassis making sure springs (51 and 47-I) are in place.
- f. Replace hood.

### 7. To Remove the Hood (17-E).

- a. Remove bag and handle tube as in steps 1 and 2.
- b. Depress handle release pedal (31-I) and rotate socket (24-I) to horizontal position.
- c. Remove screw from height adjustment knob (11-E) and pull out knob (12-E).
- d. Place upright on hood so wheels face upward, make sure to place on protected surface not to damage hood.
- e. Remove springs (18-E) from "V" tabs on chassis, turn upright holding hood and separate hood from chassis.

### 8. To Replace Motor (3-I).

- a. Remove belt as in steps 3a to 3c.
- b. Remove hood as in step 7.
- c. Release air ducts (1-I and 15-I) applying pressure on both sides and slide out.
- d. Remove the four motor base screws (4-I) disconnect switch leads and pull out motor.

### 9. To Replace Height Adjustment Cam (13-I).

- a. Remove hood as in step 7.
- b. Slide cam assembly out.
- c. Replace new cam and reassemble.

### 10. To Replace Handle Release Pedal (31-I).

- a. Remove hood as in step 7.
- b. Remove spring (32-I) from chassis.
- c. Pull pedal towards spring slide and remove.

## REPLACEMENT PROCEDURES (cont.)

11. **To Replace Handle Socket (24-I).**
  - a. Remove hood as in step 7.
  - b. Remove handle release pedal as in step 10.
  - c. Remove "C" washers (17-I) from socket bolt (18-I) pull out bolt and remove socket.
12. **To Replace Handle Position Cam (27-I).**
  - a. Remove handle socket as in step 11.
  - b. Pull out "c" washer (30-I) and bolt (29-I) remove cam and cam spring (28-I).
  - c. When reassembling be sure spring (28-I) is located as before.
13. **To Replace the Line Cord (2A-I).**
  - a. Disengage line cord from retainer in handle as in step 2a.
  - b. Remove handle tube as in step 2.
  - c. Remove hood as in step 7.
  - d. Disconnect switch and ground leads.
  - e. Remove the insulating cover from switch lead forcing a sharp 1/16 needle to rise the rib inside the insulator and pull it out. (Or cut wire to insulated terminal leaving enough wire to reconnect.)
  - f. Remove Heyco strain relief (20-I) from chassis with Heyco pliers and slide it out of the line cord.
  - g. Slide strain reliefs and hook on the new line cord, and reassemble with the Heyco pliers making sure to locate the strain relief as it was before.
14. **To Replace the On-Off Switch (12-M).**
  - a. Remove hood as in step 7.
  - b. Disconnect the electrical terminal from switch.
  - c. Press the side tabs on the switch and pull it out.
  - d. Press the new switch on the opening until the tabs snap, and reconnect the terminal.
15. **To Replace the Switch Actuator (22-I).**
  - a. Remove hood as in step 7.
  - b. Remove "C" washer (25-I) from bolt (23) and slide out the bolt and the actuator assembly.
  - c. Replace the new actuator and assemble.

16. **To Replace the Fan.**
  - a. Remove the belt as in point 3 a , b and c.
  - b. Hold the fan (14-M) while turning loose the nut (15-M).
  - c. Remove nut and fan.
  - d. Remove the new fan and reassemble.

## 17. Motor Servicing.

The only possible motor repairs are :

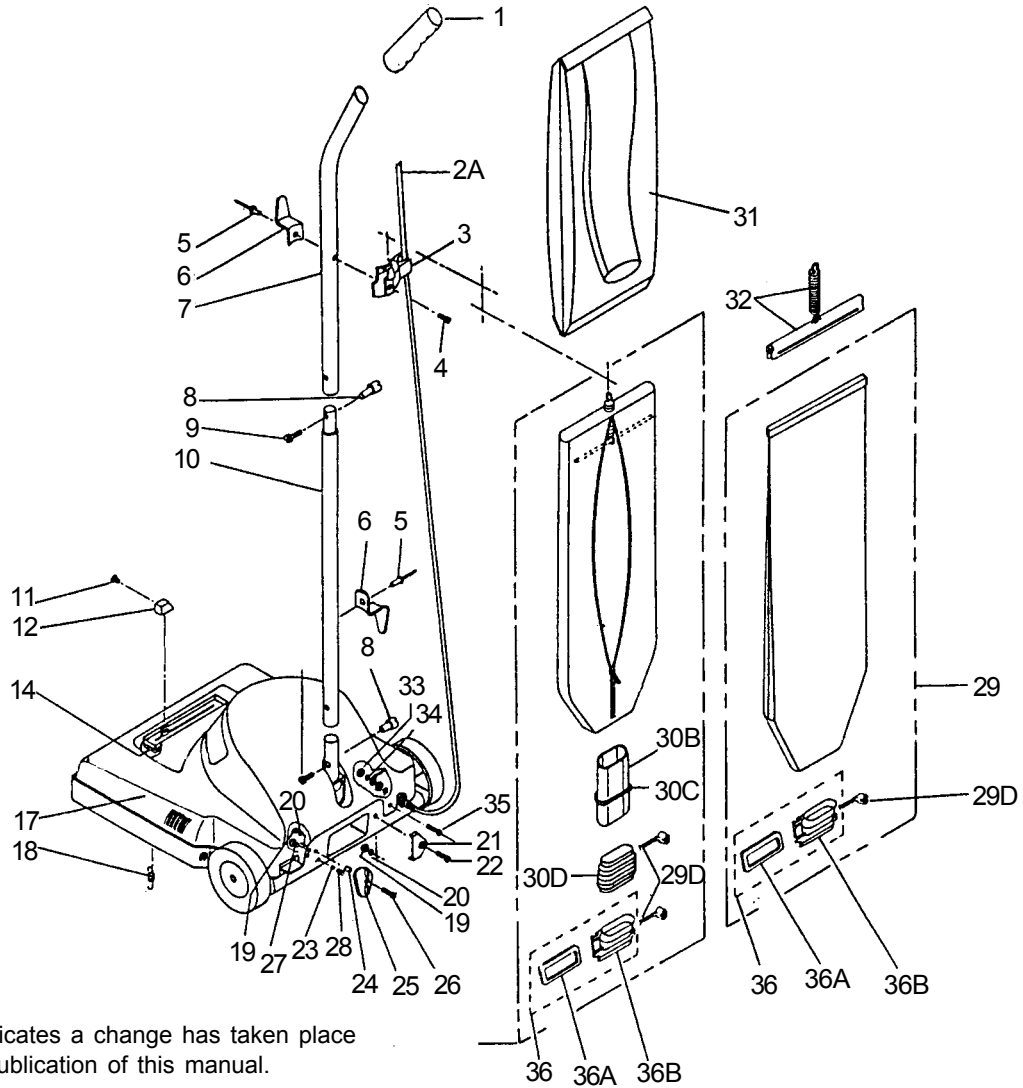
- a. Replace carbon brushes.
- b. Replace armature.
- c. Replace field.

**NOTE:** Never try to repair the field or armature, if defective replace with a new one.

## TO DISASSEMBLE THE MOTOR

1. Remove motor as in point 8.
2. Hold the fan (14-M) while turning loose nut (15-M) and remove nut and fan.
3. Remove the electrical connection to carbon brushes pulling them out of the terminals.
4. Remove the brush holders support screws (5-M) and take out the brush holder assembly (3-M). If the carbon brush is worn out replace the complete assembly (3-M).
5. Remove the four motor cover screws (2-M) and lift the motor cover (1).
6. Remove field and armature and replace as required.
7. Reassemble in reverse order making sure the field springs (10-M), the ground washer (16-M) and the ground lead are in correct position.

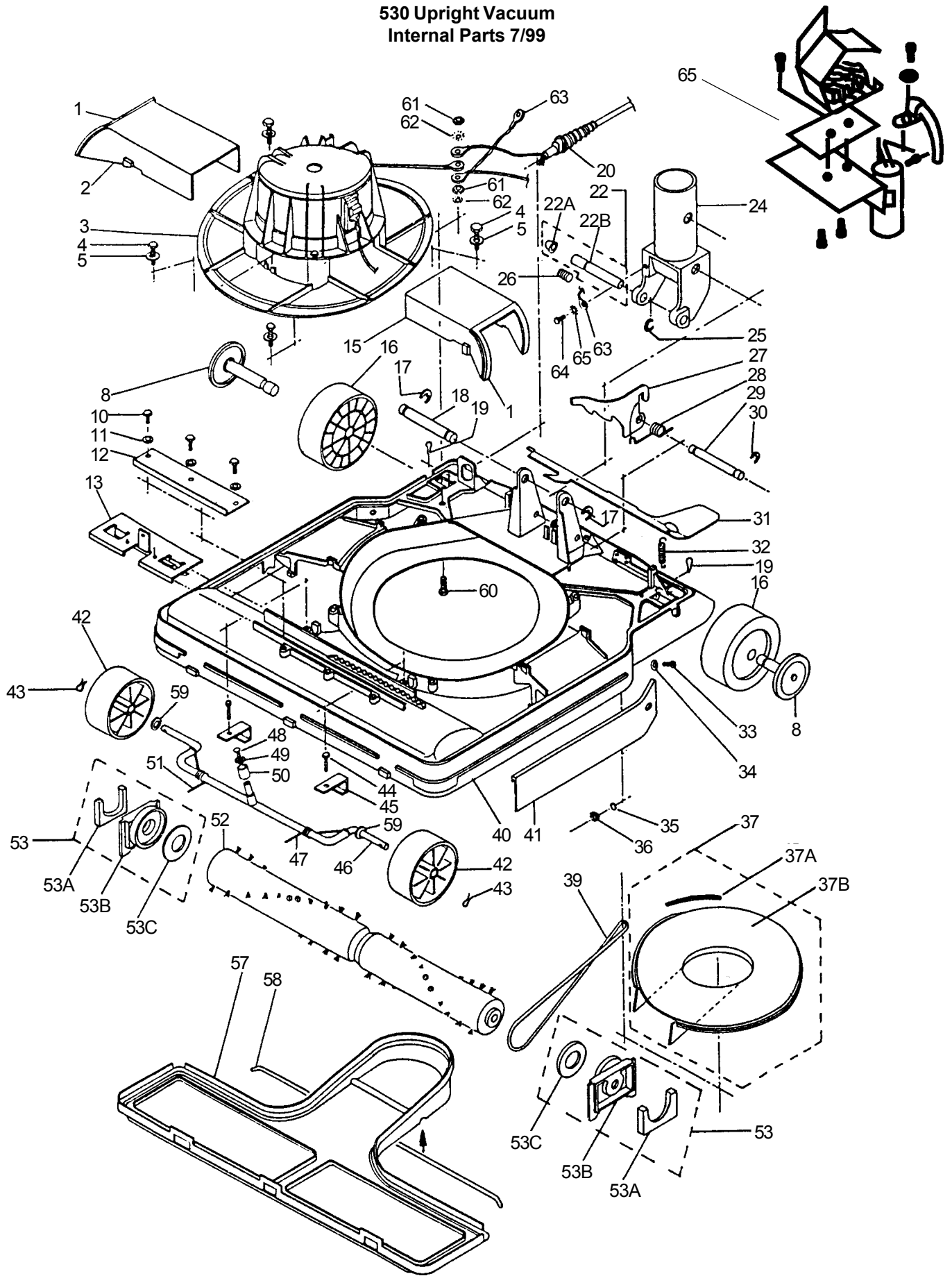
**CLARKE TECHNOLOGY**  
**530 Upright Vacuum**  
**External Parts 7/99**



NOTE: □ indicates a change has taken place since last publication of this manual.

Ref.	Part No.	Description	Qty	Ref.	Part No.	Description	Qty
1	50037A	Handle Grip	1	23	50058A	Ball	1
2A	50038A	Line Cord Assembly, 3W/120v	1	24	50059A	Bag Knob Spacer	1
2A	52092A □	Line cord Assembly, 3W/230v	1	25	50060A	Bag Knob	1
3	50039A	Cord Retainer	1	26	85383A	Screw, #10-32 x 3/4	1
4	962731	Screw Type "A" #8 x 1/2	1	27	50061A	Screw, 6 x 5 <sup>5</sup> / <sub>16</sub>	1
5	50040A	Pop Rivet 5/32 x 1/4	2	28	50062A	Knob Spring	1
6	50041A	Cord Hook	2	29	50064A	Permanent Cloth Bag Asm.	1
7	50042A	Upper Handle	1	29D	50067A	Plastic Strap	2
8	50043A	Handle Nut	2	30	50069A	Zipper Bag Assembly	1
9	85361A □	Screw, #10-32 X 1	2	30B	50072A	Paper Bag Connector	1
10	50044A	Lower Handle	1	30C	50073A	Spring Paper Bag	1
11	962606 □	Screw, 6 x 3/8	1	30D	50074A	Zipper Bag Hose	1
12	50045A	Wheel Height Knob	1	31	660683 □	Paper Bag	1
14	50047A	Felt	1	32	50076A	Clip Bag	1
17	50054A	Hood, without Lens	1	33	920108	Hexagonal Nut 8-32	2
18	50055A	Hood Spring	2	34	50077A	Star Washer	2
19	920224 □	Nut #10-32	2	35	85303A	Screw, 8-32 x 3/8	1
20	50056A	Star Washer, #10 x .204	2	36	50078A	Bag Coupling Gasket Asm.	1
21	50057A	Bag Support	1	36A	50079A	Bag Coupling Gasket	1
22	85307A	Screw, #10-32 x 5/8	1	36B	50080A	Bag Coupling	1

CLARKE TECHNOLOGY  
 530 Upright Vacuum  
 Internal Parts 7/99

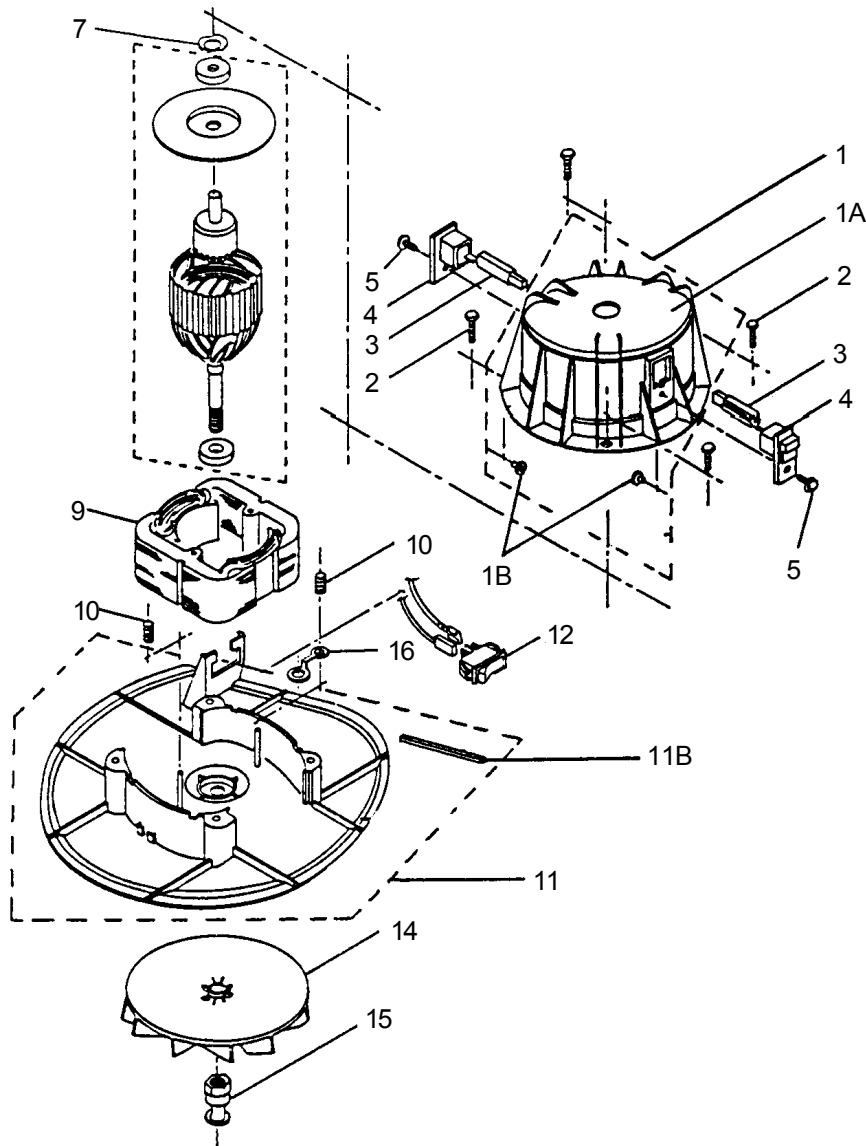


**CLARKE TECHNOLOGY**  
**530 Upright Vacuum**  
**Internal Parts 7/99**

Ref.	Part No.	Description	Qty.
1	50081A	Air Duct Gasket	1
2	50082A	Right Air Duct	1
3	50084A	Motor Assembly, 120v	1
3	50085A	Motor Assembly, 230v	1
4	962027	Screw, #8-32 x 1/2	4
5	50087A	Flat Washer .208 x 1/2	4
8	50090A	Rear Wheel Hub Asm.	2
10	85313C	Screw, #6-32 x 3/8	3
11	50091A	Flat Washer .208 x 1/2	3
12	50092A	Plate Cam Guide	1
13	50093A	Can Spring Asm.	1
15	50094A	Left Air Duct	1
16	50095A	Rear Wheel	2
17	50096A	Washer 15/16	2
18	50097A	Socket Bolt	1
19	50098A	Retainer Clip	2
22	50099A	Switch Actuator Asm.	1
22A	50171A	Switch Actuator	1
22B	50172A	Switch Bolt	1
24	50173A	Tube Socket	1
25	50174A	Washer, .207 x .507	1
26	50175A	Spring	1
27	50176A	Handle Cam	1
28	50177A	Cam Spring	1
29	50178A	Cam Bolt	1
30	50179A	Washer 3-16	2
31	50180A	Handle Release Pedal	1
32	50181A	Spring	1
33	962350	Screw, #10-32 x 1/2	2
34	50182A	Flat Washer .200x .624	2
35	50183A	Star Washer #10 x .204	2
36	920224	Nut 10-32	2
37	50184A	Fan Cover With Gasket	2
37A	50185A	Fan Cover Gasket	
37B	50186A	Fan Cover	1
39	903340	Brush Roll Belt	1
40	50188A	Chassis	1
41	50189A	Bumper	1
42	50190A	Front Wheel	2
43	50191A	Cotter Pin	2
44	962027	Screw, #8-32 x 1/2	3
45	50192A	Front Axle Retainer	2
46	50193A	Front Axle Assembly	1
47	50194A	Front Axle Spring	1
48	50195A	Type B Rivet	1
49	50196A	Flat Washer, .171 x .500	1
50	50197A	Axle Bushing	1
51	50198A	Front Axle Spring	1
52	50199A	Brush Roll Assembly	1
53	50210A	Bearing Support Assembly	1
53A	50211A	Bearing Support Gasket	2
53B	50212A	Bearing Support	2
53C	50213A	Bearing Support Felt	2
57	50214A	Bottom Plate With Gasket	1
58	50215A	Bottom Plate Retainer	1
59	50216A	Flat Washer, .315 x .627	2
60	962992	Screw, #8.32 x 5/8	1
61	920108	Hexagonal Nut 8-32	2
62	50217A	Star Washer, 10 x .204	3
63	50218A	Ground Lead	1
64	962606	Screw, #6 x 5/16	1
65	52091A	Radio Supressor (230V)	1

**NOTE:** □ indicates a change has taken place since last publication of this manual.

**CLARKE TECHNOLOGY**  
**530 Upright Vacuum**  
**Motor Assembly 7/99**



**NOTE:** □ indicates a change has taken place since last publication of this manual.

Ref.	Part No.	Description	Qty
1	50219A	Motor Cover Assembly	1
1A	50220A	Motor Cover	1
1B	50221A	Nut #8-32	2
2	962731	Screw, 8 x 1/2	4
3	50222A	Brush Holder Assembly	2
4	50223A	Brush Holder Support	2
5	85303A	Screw #8-32 x 3/8	2
7	50224A	Washer .850 x .017	1
8	52088A □	Armature Assembly 120v	1
8	52089A □	Armature Assembly 230v	1

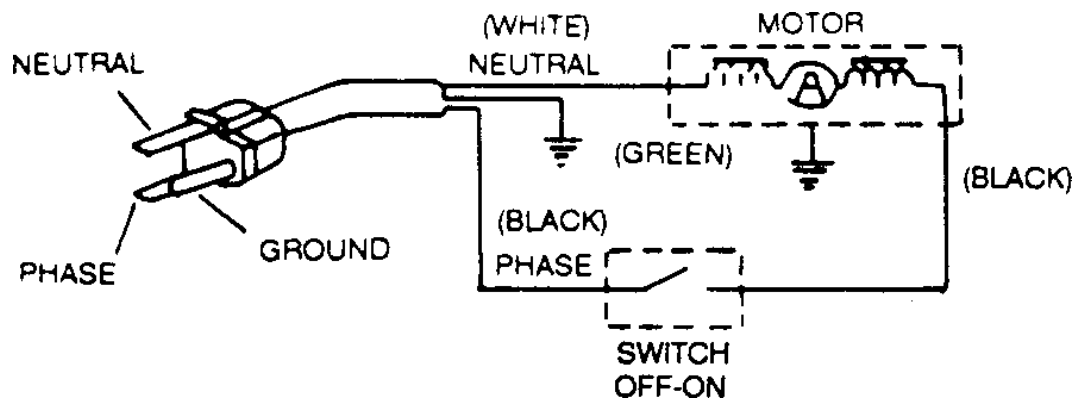
Ref.	Part No.	Description	Qty
9	50226A	Field Assembly 120v	1
9	52090A □	Field Assembly 230v	1
10	50228A	Spring	2
11	50229A	Motor Base with Gasket	1
11B	50231A	Motor Base Gasket	1
12	50232A	Rocker Switch	1
14	50233A	Fan	1
15	50234A	Belt Pulley Nut	1
16	50235A	Ground Washer	1



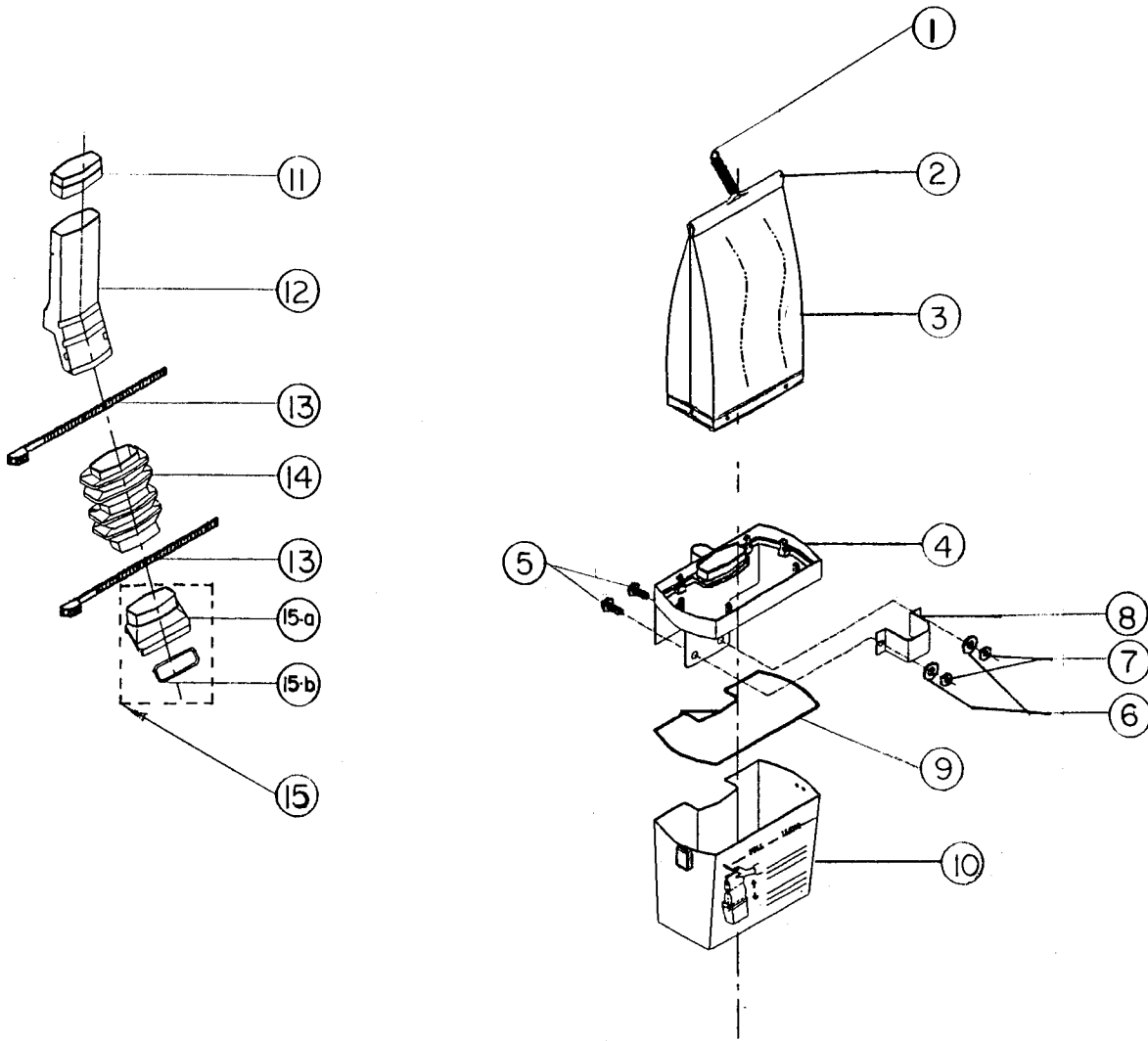
## TROUBLE SHOOTING GUIDE

PROBLEM	POSSIBLE CAUSE	SOLUTION
Motor does not run.	<ol style="list-style-type: none"> <li>1) Not firmly plugged in.</li> <li>2) Bad On-Off switch.</li> <li>3) Line open.</li> <li>4) Motor open.</li> <li>5) Fan locked by material.</li> </ol>	<ol style="list-style-type: none"> <li>1) Check attachment plug.</li> <li>2) Replace switch.</li> <li>3) Replace cord.</li> <li>4) Check motor and wiring.</li> <li>5) Remove obstruction.</li> </ol>
Motor runs but cleaner does not pick up.	<ol style="list-style-type: none"> <li>1) Belt broken.</li> <li>2) Blocked air system.</li> <li>3) Fan broken.</li> <li>4) Worn brush roll.</li> <li>5) Motor slow.</li> <li>6) Bag full.</li> </ol>	<ol style="list-style-type: none"> <li>1) Replace belt.</li> <li>2) Clean obstruction.</li> <li>3) Replace fan.</li> <li>4) Replace brush roll.</li> <li>5) Check carbon brushes.</li> <li>6) Empty bag (or change paper bag).</li> </ol>
Motor runs erratically.	<ol style="list-style-type: none"> <li>1) Worn carbon brushes.</li> <li>2) Defective armature.</li> <li>3) Bad electrical connection.</li> <li>4) Defective On-Off switch.</li> </ol>	<ol style="list-style-type: none"> <li>1) Replace brushes.</li> <li>2) Check spark, replace armature.</li> <li>3) Check wiring.</li> <li>4) Replace switch.</li> </ol>
Brush roll vibrates.	<ol style="list-style-type: none"> <li>1) Ball bearing worn out.</li> <li>2) Ball bearing holder damaged.</li> </ol>	<ol style="list-style-type: none"> <li>1) Replace brush roll.</li> <li>2) Replace ball bearing holder.</li> </ol>

**CLARKE TECHNOLOGY**  
**530 Upright Vacuum**  
**Wiring Diagram 8/98**



**CLARKE TECHNOLOGY**  
**530cc Upright Vacuum**  
**Assembly Drawing and Parts List 7/99**



Ref.	Part No.	Description	Qty
1	50807A	Bag Spring	1
2	50808A	Bag Clip	1
3	50809A	Bag Assembly	1
4	50810A	Cup Frame	1
5	85303A	Screw, 8-32 x 3/8	2
6	50087A	Flat Washer	2
7	50221A	Hex Nut, 8-32	2
8	50811A	Clamp	1
9	50812A	Cup Gasket	1
10	50813A	Cup Assembly	1
11	50814A	Upper Hose Seal	1
12	50815A	Exhaust Hose	1
13	619221	Cable Tie	2
14	50816A	Dust Cup Hose	1
15	50078A	Bag Coupling Gasket Asm.	1
15a	50080A	Bag Coupling	1
15b	50079A	Bag Coupling Gasket	1

# ALTO® PRODUCT SUPPORT BRANCHES

## U. S. A. Locations

### HEAD OFFICE

ALTO U.S. Inc., St. Louis, Missouri  
16253 Swingley Ridge Road, Suite 200  
Chesterfield, Missouri 63017-1725

### PRODUCTION FACILITIES

ALTO U.S. Inc., Springdale, Arkansas  
2100 Highway 265  
Springdale, Arkansas 72764  
(501) 750-1000  
**Customer Service - 1-800-253-0367**  
**Technical Service - 1-800-356-7274**

ALTO U.S. Inc., Bowling Green, Ohio 43402  
1100 Haskins

### SERVICE FACILITIES

ALTO U.S. Inc., Carlstadt, New Jersey 07072  
150 Commerce Road  
(201) 460-4774

ALTO U.S. Inc., Elk Grove, Illinois 60007  
2280 Elmhurst Road  
(847) 956-7900

ALTO U.S. Inc., Denver, Colorado 80204  
1955 West 13th Ave.  
(303) 623-4367

ALTO U.S. Inc., Houston, Texas 77040  
7215 North Gessner Road

### SALES AND SERVICE FACILITIES

ALTO U.S. Inc., Madison Heights, Michigan 48071-0158  
29815 John R.  
(810) 544-6300

ALTO U.S. Inc., Marietta, Georgia 30062  
1355 West Oak Common Lane  
(770) 973-5225

---

**CLARKE TECHNOLOGY**  
**AMERICAN SANDERS TECHNOLOGY**  
**A.L. COOK TECHNOLOGY**  
**Customer Service Headquarters and Factory**  
2100 Highway 265  
Springdale, Arkansas 72764  
(501) 750-1000

**Technical Service**  
1-800-356-7274

## European Locations

### PRODUCTION FACILITIES

ALTO Danmark A/S, Aalborg  
Blytaekkervej 2  
DK-9000 Aalborg  
+45 72 18 21 00

ALTO Danmark A/S, Hadsund  
Industrivarveret  
DK-9560 Hadsund  
+45 72 18 21 00

### SALES SUBSIDIARIES

ALTO Canada Ltd., Rexdale Ontario  
24 Constellation Ct.  
(416) 675-5830

ALTO Overseas Inc., Sydney (Australia)  
1B/8 Resolution Drive  
Caringbah NSW 2229  
+61 2 9524 6122

ALTO Cleaning Systems Asia Pte Ltd., Singapore  
No. 17 Link Road  
Singapore 619034  
+65 268 1006

ALTO Deutschland GmbH, Bellenberg (Germany)  
Guido-Oberdorfer-Straße 2-8  
89287 Bellenberg  
+49 0180 5 37 37 37

ALTO Cleaning Systems (UK) Ltd., Penrith  
Gilwilly Industrial Estate  
Penrith  
Cumbria CA11 9BN  
+44 1768 868 995

ALTO France S.A. Strasbourg  
B.P. 44, 4 Place d'Ostwald  
F-67036 Strasbourg  
Cedex 2  
+33 3 8828 8400

ALTO Nederland B.V. Vianen  
Stuartweg 4C  
NL-4131 NJ Vianen  
+31 347 324000

ALTO Sverige AB, Molndal (Sweden)  
Aminogatan 18  
Box 4029  
S-431 04 Molndal  
+46 31 706 73 00

ALTO Norge A/S, Oslo (Norway)  
Bjornerudveien 24  
N-1266  
+47 2275 1770

## **CLARKE TECHNOLOGY WARRANTY**

This Clarke Technology Industrial/Commercial Product is warranted to be free from defects in materials and workmanship under normal use and service for a period of one year from the date of purchase, when operated and maintained in accordance with Clarke Technology's Maintenance and Operations instructions.

This warranty is extended only to the original purchaser for use of the product. It does not cover normal wear parts such as electrical cable, rubber parts, hoses and motor brushes.

If difficulty develops with the product, you should:

- (a). Contact the nearest authorized Clarke Technology repair location or contact the Clarke Technology Service Operations Department, 2100 Highway 265, Springdale, Arkansas 72764, for the nearest authorized Clarke Technology repair location. Only these locations are authorized to make repairs to the product under this warranty.
- (b). Return the product to the nearest Clarke Technology repair location. Transportation charges to and from the repair location must be prepaid by the purchaser.
- (c). Clarke Technology will repair the product and or replace any defective parts without charge within a reasonable time after receipt of the product.

Clarke Technology's liability under this warranty is limited to repair of the product and/or replacement of parts and is given to purchaser in lieu of all other remedies, including INCIDENTAL AND CONSEQUENTIAL DAMAGES.

THERE ARE NO EXPRESS WARRANTIES OTHER THAN THOSE SPECIFIED HEREIN. THERE ARE NO WARRANTIES WHICH EXTEND BEYOND THE DESCRIPTION OF THE FACE HEREOF. NO WARRANTIES, INCLUDING BUT NOT LIMITED TO WARRANTY OF MERCHANTABILITY, SHALL BE IMPLIED. A warranty registration card is provided with your Clarke Technology product. Return the card to assist Clarke Technology in providing the performance you expect from your new floor machine.

ALTO U.S. Inc., 2100 Highway 265, Springdale, Arkansas 72764.

**CLARKE TECHNOLOGY reserves the right to make changes or improvements to its machine without notice.**

**Always use genuine Clarke Technology Parts for repair.**



**CLARKE TECHNOLOGY  
2100 Highway 265  
Springdale, Arkansas, 72764**